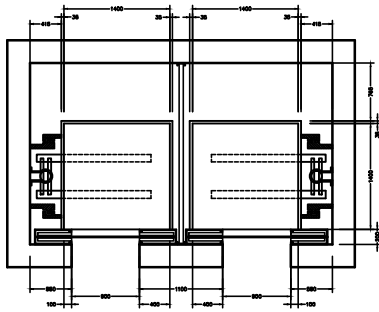
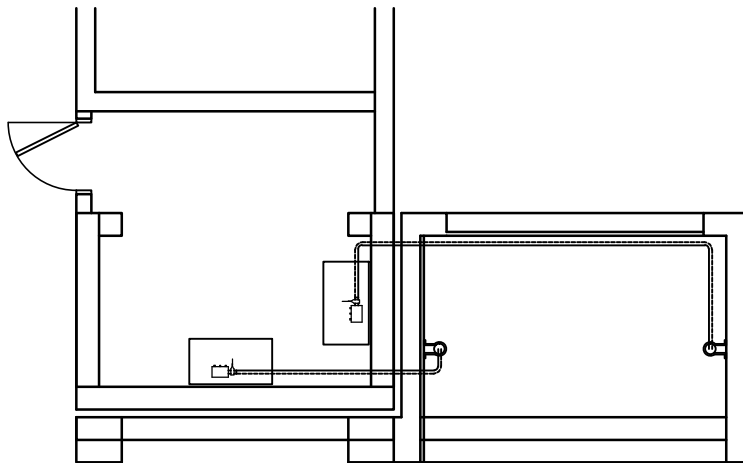


ΤΕΧΝΙΚΑ ΧΑΡΑΚΤΗΡΙΣΤΙΚΑ	ΔΙΑΤΜΟΣ ΑΝΕΑΚΥΤΗΡΑΣ 3 ΣΤΑΣΕΩΝ
ΕΙΔΟΣ ΑΝΕΑΚΥΤΗΡΑ	ΑΤΟΜΗ (10)
ΘΕΣΙΜΟ ΦΟΡΤΟ	750 Kg
ΤΑΧΥΤΗΤΑ ΘΑΛΑΜΕΚΟΤ	0.63m/sec
ΑΡΙΘΜΟΣ ΣΤΑΣΕΩΝ	3
ΒΕΣΗ ΜΗΧΑΝΟΣΤΑΣΙΟΥ	ΥΠΟΓΕΙΟ
ΕΙΔΟΣ ΘΑΛΑΜΕΚΟΤ	ΑΥΤΟΜΑΤΕΣ ΠΟΡΤΕΣ ΚΕΝΤΡΙΚΟΥ ΑΝΟΙΓΜΑΤΟΣ
ΛΕΙΤΟΥΡΓΙΑ ΘΥΡΩΝ	ΑΥΤΟΜΑΤΗ



ΟΡΙΖΟΝΤΙΑ ΤΟΜΗ ΦΡΕΑΤΟΣ

ΚΛΙΜΑΚΑ 1:20

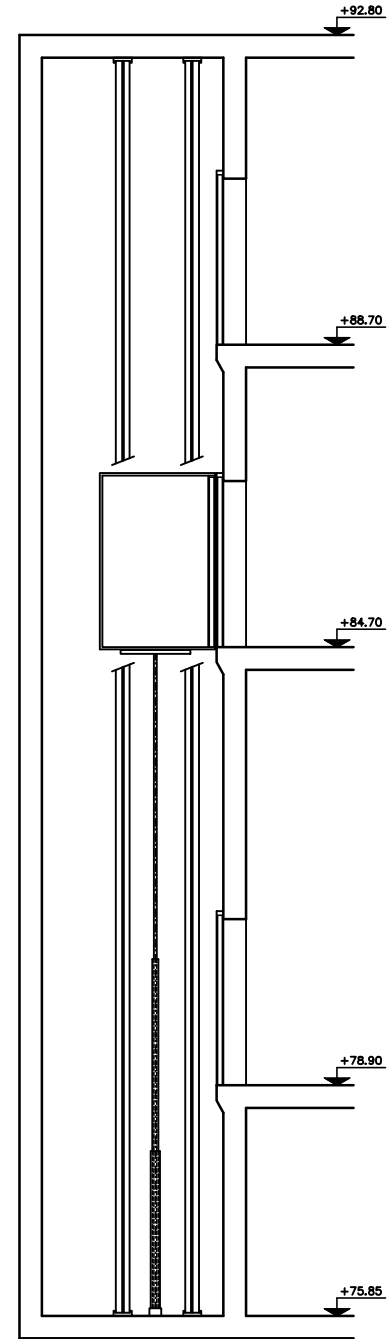


ΚΑΤΩΦΗ ΜΗΧΑΝΟΣΤΑΣΙΟΥ

ΚΛΙΜΑΚΑ 1:20

ΠΑΡΑΤΑΚΤΟΙ ΑΝΕΑΚΥΤΗΡΕΣ  
10 ΑΤΟΜΩΝ  
ΑΝΕΑΚΥΤΗΡΕΣ

ΑΝ-2



ΚΑΤΑΚΟΡΥΦΗ ΤΟΜΗ ΦΡΕΑΤΟΣ

ΚΛΙΜΑΚΑ 1:50