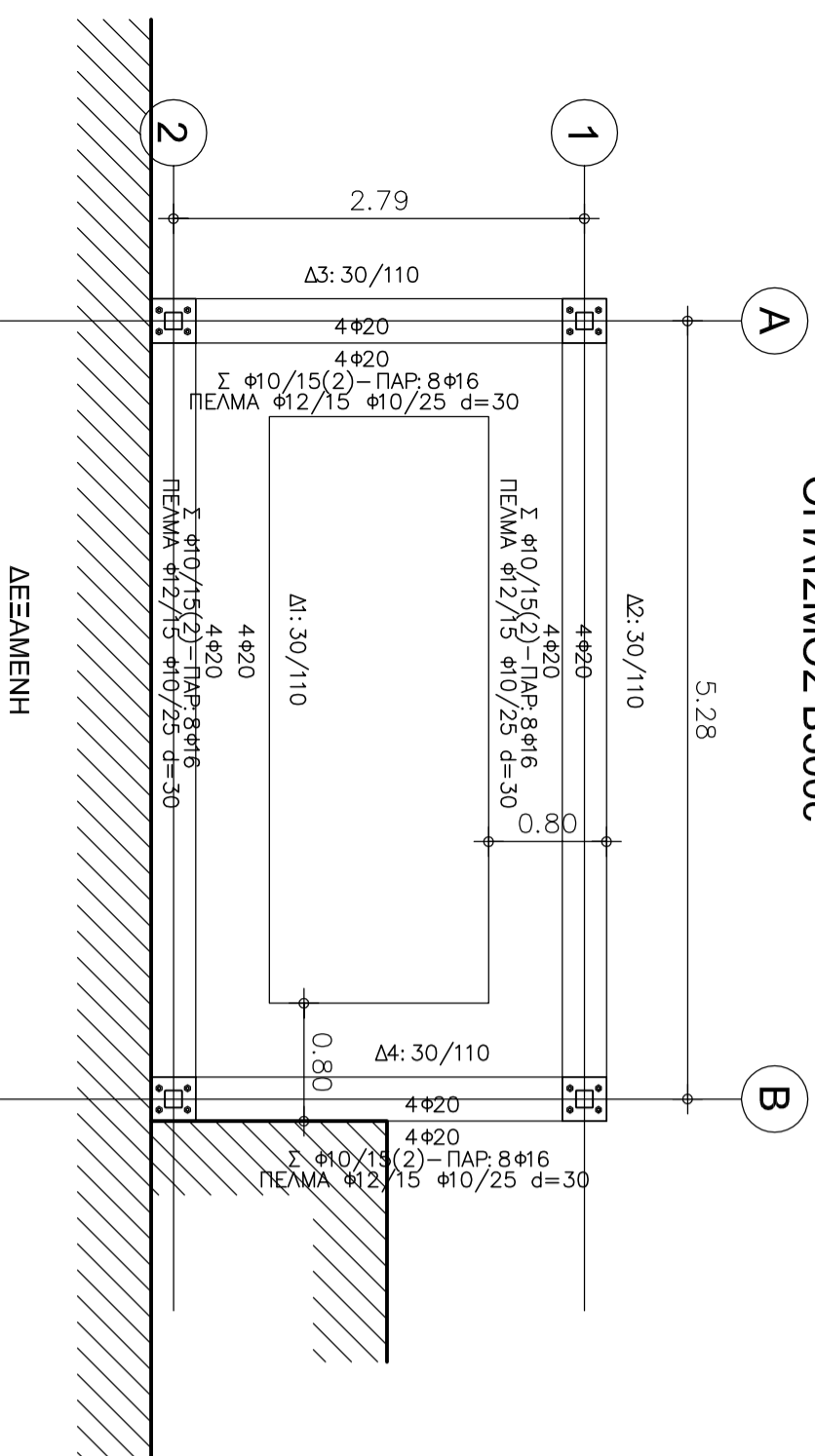


ΕΥΑΝΤΥΛΙΟΣ ΘΕΜΕΛΙΩΣΗΣ
ΚΑ. 1:50
ΣΚΡΟΔΕΜΑ C20/25
ΟΤΛΙΣΜΟΣ B500C



Ο ΜΕΛΕΤΗΤΗΣ

ΠΑΝ. ΛΕΒΙΘΟΠΟΥΛΟΣ
ΠΟΛΙΤΙΚΟΣ
ΜΗΧΑΝΙΚΟΣ M.Sc.

ΠΑΡΑΔΟΧΕΣ

1. ΤΥΛΙΚΑ
ΣΚΡΟΔΕΜΑ C20/25
ΧΑΥΤΒΑΣ B500C
ΧΑΥΤΒΑΣ ΣΤΥΛΩΤΗΡΩΝ B500C
ΣΤΥΛΕΛ ΑΣΦΑΛΕΙΑΣ ΣΚΡΟΔ γc=1,5
ΣΤΥΛΕΛ ΑΣΦΑΛΕΙΑΣ ΧΑΥΤΒΑ γc=1,15

2. ΜΟΝΙΜΑ ΦΟΡΤΙΑ
ΙΔΙΟ ΒΑΡΟΣ ΟΠΛ. ΣΚΡΟΔ 25,00 KN/m³
ΒΑΡΟΣ ΔΡΟΜΙΚΗΣ ΟΠΤΟΠΛΩ. 2,10 KN/m²
ΒΑΡΟΣ ΜΠΑΤΙΚΗΣ ΟΠΤΟΠΛΩ. 3,60 KN/m²
ΕΠΙΚΑΤΥΠΗ ΔΑΠΕΔΩΝ 1,30 KN/m²
ΕΠΙΚΑΤΥΠΗ ΕΞΩΣΤΩΝ 1,50 KN/m²
ΕΠΙΚΑΤΥΠΗ ΔΩΜΑΤΟΣ 1,30 KN/m²
ΕΠΙΚΑΤΥΠΗ ΚΑΜΑΚΩΝ 1,50 KN/m²

3. ΚΙΝΗΤΑ ΦΟΡΤΙΑ
ΔΑΠΕΔΩΝ ΚΑΤΟΙΚΙΩΝ-ΓΡΑΦΕΙΩΝ 2,00 KN/m²
ΔΑΠΕΔΩΝ ΚΑΤΑΣΤΗΜΑΤΩΝ 5,00 KN/m²
ΕΞΩΣΤΩΝ 5,00 KN/m²
ΔΩΜΑΤΟΣ 2,00 KN/m²
ΚΑΜΑΚΩΤΙΣΤΩΝ ΚΑΤΟΙΚΙΩΝ 3,50 KN/m²
ΚΑΜΑΚΩΤΙΣΤΩΝ ΚΑΤΑΣΤΗΜΑΤΩΝ 5,00 KN/m²

4. ΣΤΥΝΤΕΛΕΣΤΕΣ ΑΣΦΑΛΕΙΑΣ ΦΟΡΤΙΩΝ
ΜΟΝΙΜΑ ΦΟΡΤΙΑ γg=1,35
ΚΙΝΗΤΑ ΦΟΡΤΙΑ γq=1,50

5. ΣΕΙΣΜΟΛΟΓΙΚΑ ΣΤΟΙΧΕΙΑ
ΖΩΝΗ ΣΕΙΣΜΙΚΗΣ ΕΠΙΚΙΝΔΥΝΟΤΗΤΑΣ II
ΣΕΙΣΜΙΚΗ ΕΠΙΤΑΧΥΝΣΗ ΕΔΑΦΟΥΣ α=0,24*g
ΣΤΥΝΤΕΛ. ΣΤΟΙΒΑΔΟΤΗΤΑΣ ΚΤΙΡΙΟΥ (γ1)=1,00
ΣΤΥΝΤΕΛ. ΣΕΙΣΜΙΚΗΣ ΣΤΥΜΠΕΡΦΟΡΑΣ (q)=3,50
ΣΤΥΝΤΕΛ. ΘΕΜΕΛΙΩΣΗΣ (θ)=1,00
ΣΤΥΝΤΕΛ. ΦΑΣΜΑΤΙΚΗΣ ΕΝΙΣΧΥΣΗΣ (β0)=2,50
ΣΤΥΝΤΕΛ. ΣΤΥΝΔΑΣΜΟΥ ΔΡΑΣΕΩΝ (ψ2)=0,50
ΚΑΤΗΓΟΡΙΑ ΕΔΑΦΟΥΣ B

ΧΑΡΑΚΤΗΡΙΣΤΙΚΕΣ ΠΕΡΙΟΔΟΙ
T1=0,15 T2=0,60
ΘΕΜΕΛΙΩΔΕΙΣ ΠΕΡΙΟΔΟΙ ΚΤΙΡΙΟΥ
Tκ=0,269 Tγ=0,335
ΤΕΤΑΡΜΕΝΕΣ ΦΑΣΜΑΤΟΣ ΕΠΙΤΑΧΥΝΣΕΩΝ
Rdκ(T)=1,682
Rdγ(T)=1,682

ΑΝΤΙΣΕΙΣΜΙΚΟΣ ΑΡΜΟΣ
Δκ=5 cm
Δγ=5 cm

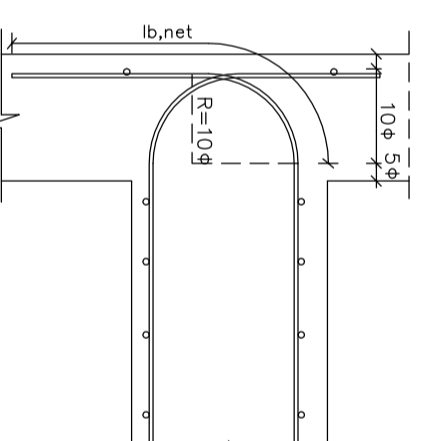
6. ΕΔΑΦΟΣ
ΕΠΙΠΡ. ΤΑΣΗ σερ=150 KN/m²
ΜΕΤΡΟ ΕΛΑΣΤΙΚΟΤΗΤΑΣ E=10*10E4 KN/m²
ΣΤΑΘΕΡΑ ΕΛΑΤΗΡΙΟΥ Winkler K=50*E04 KN/m³.

8. ΠΡΟΒΛΕΨΕΙΣ
ΚΑΘ' ΤΥΧΟΣ 1
ΚΑΤ' ΕΠΕΚΤΑΣΗ 0

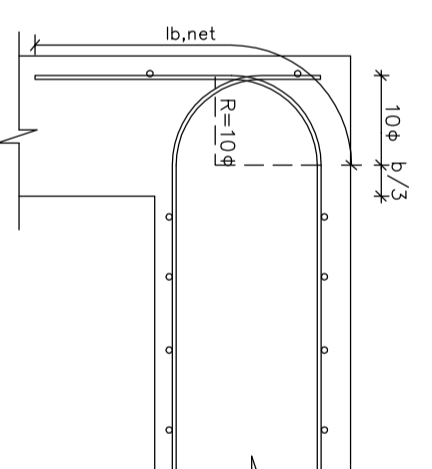
9. ΚΑΝΟΝΙΣΜΟΙ
ΣΚΡΟΔΕΜΑΤΟΣ
EC2

ΑΝΤΙΣΕΙΣΜΙΚΟΣ
ΕΑΚ ΦΕΚ 2184B/20-12-00
ΑΠΟΦ. Δ17 α/141/3/ΦΝ275
?πώ? ρροπονο?ηκε ΦΕΚ 1153B/12-8-03
ΑΠΟΦ. Δ17 α/113/1/ΦΝ275/03
κα? ΦΕΚ 1154B/12-8-03
ΑΠΟΦ. Δ17 α/115/9/ΦΝ275/03
ΦΟΡΤΙΕΩΝ
ΦΕΚ 325A/45 ΦΕΚ 171A/46

10. ΑΓΚΥΡΩΣΕΙΣ



ΑΕΠΤΟΜΕΡΕΙΑ ΑΓΚΥΡΩΣΕΩΣ ΔΙΑΜΗΚΩΝ ΟΤΛΙΣΜΩΝ ΔΟΚΟΥ
ΣΕ ΑΚΡΑΙΟ ΤΠΟΙΣΤΗΔΩΜΑ



ΑΕΠΤΟΜΕΡΕΙΑ ΑΓΚΥΡΩΣΕΩΣ ΔΙΑΜΗΚΩΝ ΟΤΛΙΣΜΩΝ ΔΟΚΟΥ
ΕΠΙ ΔΟΚΟΥ