

ΕΛΛΗΝΙΚΗ ΔΗΜΟΚΡΑΤΙΑ



ΠΑΝΕΠΙΣΤΗΜΙΟ
ΠΑΤΡΩΝ
UNIVERSITY OF PATRAS

Έργο: Επείγουσες εργασίες
αποκατάστασης βλαβών
εγκαταστάσεων του Πανεπιστημίου
Πατρών – Φάση Ι

ΓΕΝΙΚΗ ΔΙΕΥΘΥΝΣΗ ΤΕΧΝΙΚΩΝ ΥΠΗΡΕΣΙΩΝ, Τόπος: Πανεπιστήμιο Πατρών
ΤΕΧΝΟΛΟΓΙΩΝ ΠΛΗΡΟΦΟΡΙΚΗΣ ΚΑΙ ΕΠΙΚΟΙΝΩΝΙΩΝ
ΔΙΕΥΘΥΝΣΗ ΛΕΙΤΟΥΡΓΙΑΣ ΚΑΙ ΣΥΝΤΗΡΗΣΗΣ
ΕΓΚΑΤΑΣΤΑΣΕΩΝ

**400. ΕΙΔΙΚΗ ΣΥΓΓΡΑΦΗ ΥΠΟΧΡΕΩΣΕΩΝ –
ΤΕΧΝΙΚΕΣ ΠΡΟΔΙΑΓΡΑΦΕΣ**

401. ΑΝΤΙΚΕΙΜΕΝΟ

Το αντικείμενο του έργου αφορά στην εκτέλεση επειγουσών ηλεκτρομηχανολογικών εργασιών, για την αποκατάσταση της λειτουργίας εγκαταστάσεων του Πανεπιστημίου Πατρών, που δεν μπορούν να αντιμετωπισθούν στα πλαίσια άλλων έργων και υπηρεσιών.

Ο προϋπολογισμός του έργου ανέρχεται στο συνολικό ποσό των εβδομήντα τριών χιλιάδων ενιακοσίων σαράντα δύο ευρώ και σαράντα τεσσάρων λεπτών (73.942,44€) μετά του Φ.Π.Α., όπως αυτό αναλύεται στον πίνακα που ακολουθεί:

Δαπάνη Οικοδομικών εργασιών :	4.000,00 €
Δαπάνη Η/Μ εργασιών :	39.000,00 €
ΣΥΝΟΛΙΚΗ ΔΑΠΑΝΗ ΕΡΓΑΣΙΩΝ:	43.0000,00 €
Γ.Ε. & Ο.Ε (18%) :	7.740,00 €
Προϋπολογισμός με Γ.Ε. & Ο.Ε.:	50.740,00 €
Απρόβλεπτα (15%):	7.611.00 €
Δαπάνη για αναθεώρηση:	100,00 €
Απολογιστικά χωρίς Γ.Ε. & Ο.Ε.:	1.000,00 €
ΓΕ & ΟΕ απολογιστικών (18%):	180,00 €
Σύνολο χωρίς ΦΠΑ	59.631,00 €
Φ.Π.Α. (24%):	14.311,44 €
Συνολική Δαπάνη :	73.942,44 €
Προθεσμία περαιώσεως:	120 ημερολογιακές ημέρες ή μέχρι εξαντλήσεως του προϋπολογισμού
Κ.Α.Ε.	2020ΣΕ54600035 – Υπόεργο 1
С.Р.У.	45259000-7

402. ΓΕΝΙΚΑ

α) Οι στα άρθρα της Ε.Σ.Υ περιλαμβανόμενες προδιαγραφές, αναφέρονται στο είδος και την ποιότητα των υλικών που χρησιμοποιούνται ως και στον ενδεδειγμένο τρόπο εκτέλεσης των κάθε φύσεως εργασιών αυτής της σύμβασης. Τυχόν προδιαγραφόμενα υλικά ή εργασίες πλέον των προβλεπομένων στο Τιμολόγιο κανένα δικαίωμα δεν παρέχουν στον Ανάδοχο να ζητήσει την εκτέλεση των αντιστοίχων εργασιών.

β) Σε περίπτωση που προβλέπεται εκτέλεση εργασιών οι οποίες δεν καλύπτονται από τις παρούσες Τ.Π., αυτές θα εκτελούνται σύμφωνα με τους παραδεδεγμένους κανόνες της τέχνης όπως και με τις έγγραφες οδηγίες και εντολές του επιβλέποντα μηχανικού μετά την σχετική έγκριση από την Διευθύνουσα το έργο Υπηρεσία.

γ) Σύμφωνα με τον ρυθμό εισόδου των αιτημάτων από τις διάφορες ακαδημαϊκές μονάδες και τις παρουσιαζόμενες ανάγκες, η Διεύθυνση Λειτουργίας & Συντήρησης Εγκαταστάσεων θα ενημερώνει τον ανάδοχο για τις εκάστοτε προς εκτέλεση εργασίες θέτοντας τις σχετικές τμηματικές προθεσμίες. Ο Ανάδοχος, στη συνέχεια, είναι υποχρεωμένος εντός 72 ωρών να καταθέσει χρονοδιάγραμμα εκτέλεσης των εν λόγω εργασιών, το οποίο να είναι σύμφωνο με την ορισθείσες από την Υπηρεσία τμηματικές προθεσμίες.

Επισημαίνεται ότι ο ανάδοχος λόγω της φύσης του αντικειμένου της εργολαβίας θα πρέπει να έχει σε ετοιμότητα συνεργεία και να ανταποκρίνεται ταχύτατα στην αυτοτελή κάλυψη κάθε παρουσιαζόμενης ανάγκης και όχι μόνο ομάδος αυτών, σύμφωνα με τον χρονικό προγραμματισμό που θα του δίδεται από την Υπηρεσία ταυτόχρονα με την εν λόγω εντολή.

Τα συνεργεία αυτά θα πρέπει να διαθέτουν τις απαιτούμενες από τη νομοθεσία άδειες και πιστοποιήσεις.

402.1 ΕΡΓΑΣΙΕΣ ΧΑΡΑΞΕΩΝ ΕΠΙΜΕΤΡΗΣΕΩΝ

Όλες οι εργασίες χαράξεων και επιμετρήσεων κατά την διάρκεια εκτέλεσης του έργου θα γίνουν με φροντίδες και δαπάνες του Αναδόχου, που διαθέτει προς τούτο όλα τα ενδεδειγμένα όργανα και μέσα, καθώς και το αναγκαίο ειδικευμένο προσωπικό, με την εποπτεία και τον έλεγχο του επιβλέποντα μηχανικού.

402.2 ΥΛΙΚΑ ΕΡΓΟΣΤΑΣΙΑΚΗΣ ΠΑΡΑΓΩΓΗΣ

Τα υλικά εργοστασιακής παραγωγής πρέπει να είναι αρίστης ποιότητας, να προσκομίζονται επί τόπου του έργου συσκευασμένα και να συνοδεύονται από τα αντίστοιχα πιστοποιητικά ποιότητας καθώς και από έγγραφες οδηγίες χρήσεως (τοποθέτησης λειτουργίας κλπ.). Για ότι αφορά τον τρόπο χρήσης των υλικών πρέπει να τηρούνται αυστηρά οι οδηγίες του εργοστασίου παραγωγής, εκτός αν διαταχθεί διαφορετικά από τον επιβλέποντα μηχανικό.

Όλα τα υλικά εργοστασιακής παραγωγής πρέπει να είναι «πρώτης ποιότητας» άσχετα αν αυτό αναφέρεται ή όχι στο Τιμολόγιο. Με την έκφραση αυτή εννοείται ότι τα προσκομιζόμενα υλικά για το έργο θα είναι από τα καλύτερα προϊόντα της αντιστοίχου εργοστασιακής παραγωγής.

402.3 ΠΡΟΣΚΟΜΙΣΗ ΔΕΙΓΜΑΤΩΝ

Για όλα τα υλικά που πρόκειται να ενσωματωθούν στο έργο ο Ανάδοχος υποχρεούται πριν από οποιαδήποτε παραγγελία να προσκομίζει δείγματα αυτών για έλεγχο, διαπίστωση και έγκριση από την υπηρεσία κατά πόσο ανταποκρίνονται στις Τ.Π. και το Τιμολόγιο. Τα δείγματα θα φυλάσσονται από την επίβλεψη σε κατάλληλους χώρους που θα διατίθενται από τον ανάδοχο, για σύγκριση αυτών με τα προσκομιζόμενα εις το έργο για ενσωμάτωση υλικά τα οποία δεν πρέπει να υστερούν σε τίποτα από τα εγκριθέντα δείγματα.

402.4 ΠΡΟΕΛΕΥΣΗ ΥΛΙΚΩΝ

Οπουδήποτε στα τεύχη υπάρχει αναφορά σε συγκεκριμένους τύπους προϊόντων συγκεκριμένων εταιρειών εννοείται ότι αυτοί αναφέρονται ως ενδεικτικού τύπου ή ως ισοδυνάμου.

402.5 ΑΝΤΙΚΕΙΜΕΝΟ ΠΛΗΡΩΜΗΣ

Η περιγραφή του αντικειμένου πληρωμής στις διάφορες παραγράφους των Τ.Π. είναι ενδεικτική με την έννοια ότι ενδεχομένως δεν εξαντλεί όλα τα είδη των αντιστοιχών εργασιών και δαπανών. Ο Ανάδοχος πρέπει να έχει υπ' όψη του ότι στο αντικείμενο πληρωμής περιλαμβάνεται κάθε εργασία ή δαπάνη που αναφέρεται ή όχι στις αντίστοιχες παραγράφους και είναι απαραίτητη για την πλήρη και έντεχνη κατασκευή του.

402.6 ΚΑΝΟΝΙΣΜΟΙ

Γενικά όλες οι εργασίες θα γίνουν σύμφωνα με τους ισχύοντες αντιστοίχους Ελληνικούς Κανονισμούς, της Ε.Ε. συμπληρωμένους με τους Γερμανικούς, κ.λ.π. όπως αναφέρεται στα αντίστοιχα κεφάλαια των Τ.Π.

402.7 ΤΡΟΠΟΠΟΙΗΣΕΙΣ - ΠΡΟΣΑΡΜΟΓΕΣ ΣΧΕΔΙΩΝ ΚΑΙ ΜΕΛΕΤΩΝ

Ο Ανάδοχος υποχρεούται να τροποποιεί και προσαρμόζει σχέδια ή μελέτες χωρίς ιδιαίτερη αμοιβή εφ' όσον τα επιβάλουν λόγοι ειδικών απαιτήσεων των μηχανημάτων ή συσκευών τις οποίες θα προσκομίσει και εγκαταστήσει και από κατασκευαστικούς λόγους, που θα δημιουργηθούν κατά την διάρκεια εκτέλεσης του έργου, σε διαστάσεις μηχανημάτων, οικοδομικά και άλλα στοιχεία (π.χ. δοκοί, ανοίγματα, άλλες σωληνώσεις κλπ.).

Τέτοιες τροποποιήσεις και προσαρμογές και μελέτες θα γίνονται από τον Ανάδοχο μετά από εντολή της Υπηρεσίας και θα υποβάλλεται σε τρία αντίτυπα στην τελευταία για έγκριση.

402.8 Σχέδια

Ο Ανάδοχος όταν διαπιστώσει ασυμφωνία των σχεδίων είναι υποχρεωμένος έγκαιρα ώστε να μην προκληθεί καθυστέρηση στο έργο και πριν την εφαρμογή ολόκληρης ή εν μέρει της μελέτης, να ζητήσει εγγράφως οδηγίες από την Δ/νουσα τα έργα Υπηρεσία.

402.9 ΑΡΤΙΟΤΗΤΑ ΚΑΤΑΣΚΕΥΩΝ

Ο καθορισμός οποιονδήποτε στοιχείων και οδηγιών για την εκτέλεση των εργασιών, στις προβλεπόμενες διαστάσεις και ο τρόπος εκτέλεσής τους που προβλέπονται από τα Σχέδια, την Τεχνική Περιγραφή και την Τεχνική Συγγραφή Υποχρεώσεων, δεν απαλλάσσει τον ανάδοχο από την υποχρέωση να πάρει κάθε μέτρο για την σωστή εκτέλεση και εμφάνιση των διαφόρων ειδών κατασκευών οι οποίες συνθέτουν κάθε επιφάνεια ή χώρο ή λειτουργία του κτιρίου και των εγκαταστάσεων.

Για την εφαρμογή των ανωτέρω όρων διευκρινίζεται ότι έστω και αν δεν ορίζεται από τα σχέδια λεπτομερειών ή από άλλα στοιχεία της εργολαβίας, είτε από διαταγές ή οδηγίες της Υπηρεσίας, κάθε απλό ή σύνθετο τμήμα κτιρίου και των εγκαταστάσεων (τοιχος, χωρίσματα, επιχρίσματα, κιγκλιδώματα, δίκτυα κ.λπ.) πρέπει να είναι άρτιο τόσο ως προς την κατασκευή και εμφάνιση όσο και ως προς την σύνδεσή του, με άλλα γειτονικά τμήματα του έργου).

402.10 ΚΑΤΑΣΚΕΥΑΣΤΙΚΑ ΣΧΕΔΙΑ - ΛΗΨΗ ΦΩΤΟΓΡΑΦΙΩΝ

Ο ανάδοχος είναι υποχρεωμένος μετά την αποπεράτωση των εργασιών και πριν την προσωρινή παραλαβή με δαπάνη του να συντάξει και παραδώσει σε δύο αντίγραφα:

Οριστικά / αναλυτικά κατασκευαστικά σχέδια των εργασιών, όταν ζητηθούν.

Τα ανωτέρω σχέδια θα παραδοθούν σε ψηφιοποιημένη μορφή, σε αρχεία DWG.

403. ΣΤΟΙΧΕΙΑ ΣΥΜΒΑΣΗΣ ΣΥΣΧΕΤΙΣΗ

Τα στοιχεία της σύμβασης θεωρούνται ότι αλληλεξαρτώνται και αλληλοσυμπληρώνονται μεταξύ τους, είναι δε δεσμευτικά για τους συμβαλλόμενους στο σύνολό τους. Σε περίπτωση ασυμφωνίας μεταξύ των όρων που περιέχονται σ' αυτά, η σειρά ισχύος τους καθορίζεται στην διακήρυξη της δημοπρασίας.

404. ΥΠΟΓΡΑΦΗ ΣΥΜΒΑΣΗΣ ΕΡΓΟΛΑΒΙΑΣ

Ο εργολάβος στον οποίο θα κατακυρωθεί η δημοπράτηση και μετά από την έγκριση του αποτελέσματός της, καλείται από τον εργοδότη σύμφωνα με την κείμενη νομοθεσία σε συνδυασμό με αυτά που περιλαμβάνονται στο ειδικό τεύχος της διακηρύξεως της δημοπρασίας να προσέλθει στον οριζόμενο τόπο και ώρα για την υπογραφή της σύμβασης εργολαβίας, ο ίδιος ή εκπρόσωπος ο οποίος να έχει ειδικό πληρεξούσιο σύμφωνα με τον νόμο.

Κάθε προσφορά που υποβάλλεται στον εργοδότη δεσμεύει αυτόν για τον χρόνο που αναφέρεται στην διακήρυξη.

Κατά την υπογραφή της σύμβασης ο Ανάδοχος δηλώνει την έδρα της επιχείρησής του και την ακριβή διεύθυνση είναι δε υποχρεωμένος εφ' όσον δεν έχει έδρα στην Πάτρα να ορίσει αντίκλητο του κάτοικο της έδρας της διευθυνούσης υπηρεσίας σύμφωνα με τις ισχύουσες διατάξεις.

Υποχρεούται επίσης εάν δεν έχει εκδοθεί ή καθυστερεί η έκδοση της οικοδομικής αδείας για λογαριασμό του κυρίου του έργου να διαθέτει το κατάλληλο προσωπικό για την έκδοση της οικοδομικής αδείας, παρεκκλίσεων κ.λ.π. (πλήρη στήριξη).

Όταν πρόκειται για υπογραφή του χρονοδιαγράμματος, των επιμετρήσεων, των πρωτοκόλλων αφανών εργασιών, των πρωτοκόλλων κανονισμού τιμών μονάδος νέων εργασιών, των ανακεφαλαιωτικών πινάκων συμπληρωματικών συμβάσεων των πιστοποιήσεων και την επί τόπου παρακολούθηση και διοίκηση κατασκευής του έργου, ο ανάδοχος μπορεί να αντιπροσωπευθεί από τεχνικό στέλεχος της επιχείρησης ή άλλο τεχνικό που έχει τα νόμιμα τυπικά και ουσιαστικά προσόντα σύμφωνα με τις ισχύουσες διατάξεις.

Η ημερομηνία υπογραφής της σύμβασης αποτελεί την αφετηρία όλων των προθεσμιών. Η σύμβαση υπογράφεται από πλευράς εργοδότη από τον Πρύτανη του Παν/μίου ή τον νόμιμο αναπληρωτή του. Το έγγραφο της Σύμβασης έχει αποδεικτικό και όχι συστατικό χαρακτήρα. Κατά την υπογραφή της Σύμβασης παραδίδονται στον ανάδοχο όλα τα τεύχη της μελέτης και τα λοιπά στοιχεία της Σύμβασης. Τα έξοδα της σύμβασης βαρύνουν τον ανάδοχο του έργου ως και τα έξοδα των αντιγράφων της σύμβασης μαζί με τα στοιχεία που συνοδεύουν αυτή.

405. ΠΛΗΡΟΤΗΤΑ ΠΡΟΣΦΟΡΑΣ

Με την υπογραφή της σύμβασης εργολαβίας ο Ανάδοχος παραδέχεται ότι αναγνωρίζει γενικότερα την πληρότητα της προσφοράς του, (συνοδευόμενη από το σχετικό παράρτημα εφόσον τούτο έχει αποτελέσει αποδεικτικό στοιχείο της δικαιολόγησης της προσφοράς του) ειδικά δε την ορθότητα των προσφερομένων τιμών μονάδας οι οποίες θεωρούνται ότι καλύπτουν όλες τις υποχρεώσεις του που απορρέουν από την σύμβαση, καθώς και όλες τις δαπάνες που είναι αναγκαίες για την σωστή αποπεράτωση και συντήρηση του έργου, τον χώρο και συνθήκες του οποίου θεωρείται ότι έχει ελέγξει. Παράλειψη του αναδόχου για ενημέρωσή του από κάθε δυνατή πληροφόρηση που αφορά στους όρους της Σύμβασης δεν τον απαλλάσσει από την ευθύνη για την πλήρη συμμόρφωσή του στις συμβατικές του υποχρεώσεις.

406. ΕΓΓΥΗΣΗ ΚΑΛΗΣ ΕΚΤΕΛΕΣΗΣ

Κατά την υπογραφή της σύμβασης ο ανάδοχος καταθέτει εγγύηση καλής εκτέλεσης σύμφωνα με τις ισχύουσες διατάξεις.

407. ΕΝΑΡΞΗ ΕΡΓΑΣΙΩΝ

Οι εργασίες θα πρέπει να αρχίσουν αμέσως μετά την υπογραφή της σύμβασης της εργολαβίας.

408. ΧΡΟΝΟΔΙΑΓΡΑΜΜΑ ΚΑΤΑΣΚΕΥΗΣ

Ο ανάδοχος θα εκτελεί τις εργασίες σύμφωνα με το χρονοδιάγραμμα-προγραμματισμό που θα θέσει κατά περίπτωση η Υπηρεσία, έτσι ώστε να ικανοποιούνται άμεσα οι παρουσιαζόμενες ανάγκες του Πανεπιστημίου καθ' όλη τη διάρκεια της σύμβασης.

409. ΠΡΟΘΕΣΜΙΕΣ

Η συνολική προθεσμία εκτέλεσης του έργου ορίζεται σε 1 ημερολογιακό έτος και αρχίζει από την ημέρα υπογραφής της σύμβασης ή μέχρι εξαντλήσεως του ποσού.

Κατά τα λοιπά ισχύουν τα αναφερόμενα στο αρ. 147 του Ν. 4412/2016 όπως ισχύει.

410. ΓΕΝΙΚΕΣ ΥΠΟΧΡΕΩΣΕΙΣ ΤΟΥ ΑΝΑΔΟΧΟΥ

Ο ανάδοχος έχει την υποχρέωση να τηρεί με ακρίβεια τα εγκεκριμένα διαγράμματα και τις διαστάσεις των διαφόρων μερών του έργου και να συμμορφώνεται με τις διατάξεις του παρόντος ή με τα άλλα στοιχεία της μελέτης.

Ο ανάδοχος έχει την υποχρέωση να λάβει τα απαραίτητα μέτρα και να προβεί σε κατάλληλο προγραμματισμό εργασιών ώστε να μην διαταραχθεί η λειτουργία των κτιρίων. Σε κάθε περίπτωση ο ανάδοχος είναι υποχρεωμένος να λάβει τα απαραίτητα μέτρα (σήμανσης, φωτισμού, κιγκλιδώματα κλπ) που είναι απαραίτητα για την ασφαλή διενέργεια της κυκλοφορίας των πεζών καθ' όλη τη διάρκεια των εργασιών.

Κατά την εκτέλεση των εργασιών δεν πρέπει να παραμένουν για μεγάλο χρονικό διάστημα τμήματα του δικτύου ακάλυπτα εντός των τάφρων. Σε περίπτωση που κατά τις εργασίες καταστραφεί τμήμα ή τμήματα του υπάρχοντος δικτύου, ο ανάδοχος υποχρεούται να το αποκαταστήσει αμέσως, μετά από έγγραφη συνεννόηση με την υπηρεσία, με δική του φροντίδα και δαπάνες.

Αν κατά την διάρκεια της κατασκευής του έργου ο ανάδοχος αντιμετωπίσει εμπόδια ή συνθήκες που δεν έχουν προβλεφθεί από την σύμβαση είναι υποχρεωμένος να ειδοποιήσει αμέσως με έγγραφο την Υπηρεσία αφού υποβάλλει και προτάσεις για την αντιμετώπιση των θεμάτων που έχουν προκύψει. Ο ανάδοχος οφείλει να συμμορφωθεί με τις αποφάσεις της Διευθυνούσης Υπηρεσίας, σε περίπτωση, δε, διαφωνίας εφαρμόζονται οι διατάξεις περί ενστάσεως και αίτησης θεραπείας ή δικαστικής οδού.

Για τις λοιπές υποχρεώσεις του αναδόχου όπως π.χ. προσωπικού αναδόχου, υλικά Μηχανήματα, αποθήκες, αμοιβές προσωπικού, τήρηση διατάξεως εργατικής νομοθεσίας, κανονισμοί πρόληψης ατυχημάτων στο προσωπικό ή σε τρίτους, κρατήσεις, ισχύουν τα οριζόμενα από τη νομοθεσία.

411. ΠΡΟΓΡΑΜΜΑ ΠΟΙΟΤΗΤΑΣ ΕΡΓΟΥ

Ισχύουν τα οριζόμενα από την ισχύουσα νομοθεσία.

412. ΗΜΕΡΟΛΟΓΙΟ ΕΡΓΟΥ

Από την υπογραφή της σύμβασης της εργολαβίας ο εργολάβος είναι υποχρεωμένος να τηρεί ημερολόγιο στο εργοτάξιο σε βιβλιοθετημένα διπλότυπα αριθμημένα φύλλα σύμφωνα με υπόδειγμα το οποίο θα δοθεί από την επίβλεψη. Το ένα φύλλο παίρνει η επίβλεψη. Το ημερολόγιο συμπληρώνεται καθημερινά από τον εργολάβο και γράφονται σ' αυτό στοιχεία για το απασχολούμενο προσωπικό κατά κατηγορίες, τα χρησιμοποιούμενα μηχανήματα, τα προσκομιζόμενα υλικά, οι εκτελούμενες εργασίες με συνοπτικό τρόπο, οι εργαστηριακές εξετάσεις, οι εντολές και παρατηρήσεις των οργάνων της επίβλεψης τυχόν έκτακτα περιστατικά και κάθε άλλο σχετικό με το έργο σημαντικό πληροφοριακό στοιχείο. Το ημερολόγιο υπογράφεται από εντεταλμένο όργανο της επίβλεψης και τον εκπρόσωπο του εργολάβου. Σε επείγουσες περιπτώσεις που δίδεται προφορική διαταγή στον τόπο του έργου για τροποποιήσεις ή συμπληρώσεις στα στοιχεία της μελέτης, καταχωρείται στο ημερολόγιο σύμφωνα με τις ισχύουσες διατάξεις.

Οποιαδήποτε εγγραφή από τον Ανάδοχο στο Ημερολόγιο και η παραλαβή από την επίβλεψη των παραδιδόμενων σ' αυτήν αντιγράφων (του ημερολογίου) δεν συνιστά για κανένα λόγο αποδοχή ή ομολογία από τον εργοδότη και τους αντιπροσώπους του για την ακρίβεια των αναγραφόμενων στοιχείων και κάθε συμβάντος, ούτε αποδοχή έγκριση ή προσωρινή ή οριστική παραλαβή των εργασιών και λογ/σμών.

413. ΥΠΟΧΡΕΩΣΕΙΣ ΜΕΛΩΝ ΑΝΑΔΟΧΟΥ ΚΟΙΝΟΠΡΑΞΙΑΣ

Για την ανάληψη και εκτέλεση του έργου από Κοινοπραξία έχουν εφαρμογή οι ισχύουσες διατάξεις.

414. ΓΡΑΦΕΙΟ ΕΚΤΕΛΕΣΕΩΣ ΕΡΓΟΥ - ΣΤΟΙΧΕΙΑ ΤΑ ΟΠΟΙΑ ΠΡΕΠΕΙ ΝΑ ΔΙΑΘΕΤΕΙ ΤΟ ΕΡΓΟΤΑΞΙΟ.

Μέσα σε είκοσι μέρες από την υπογραφή της Σύμβασης, ο ανάδοχος είναι υποχρεωμένος να ιδρύσει στο εργοτάξιο «Γραφείο Εκτελέσεως του Έργου». Την τεχνική του Διεύθυνση θα έχει μόνον τεχνικός τριτοβαθμίου εκπαίδευσης που θα έχει τις σχετικές δυνατότητες με γνωστή κατασκευαστική πείρα, με υπεύθυνους συνεργάτες Μηχανικούς - Υπομηχανικούς με πείρα σε αριθμό και ειδικότητα που θα προσαρμόζονται κάθε φορά από τις απαιτήσεις του έργου, σύμφωνα με το πρόγραμμα του και τις εντολές της Υπηρεσίας.

Όλοι οι παραπάνω πρέπει να είναι της έγκρισης της Υπηρεσίας.

Η Διευθύνουσα το έργο Υπηρεσία διατηρεί το δικαίωμα να διατάξει την απομάκρυνση από το εργοτάξιο οποιουδήποτε απασχολούμενου σε αυτό στην περίπτωση που τον θεωρήσει ακατάλληλο για οποιοδήποτε λόγο.

Στον Δ/ντή του Γραφείου ο Εργολάβος πρέπει να δώσει πλήρη εξουσιοδότηση αντικλήτου η οποία θα είναι επικυρωμένη με Συμβολαιογραφικό πληρεξούσιο στο σύνολο των τεχνικών και Διοικητικών θεμάτων που ανακύπτουν κατά την εκτέλεση έργου, για να γίνεται δυνατή η άμεση επίλυση αυτών με τον επιβλέποντα Μηχανικό. Η ίδρυση του Γραφείου Εκτέλεσης και ο διορισμός του Τεχνικού Δ/ντή πρέπει να πραγματοποιηθούν το αργότερο μέσα σε πέντε ημέρες από την υπογραφή της Σύμβασης και πάντως πριν την έναρξη οιασδήποτε εργασίας.

Ο εργολάβος οφείλει να διαθέτει στο εργοτάξιο και συγκεκριμένα στο Γραφείο Εκτελέσεως του Έργου, δύο πλήρεις σειρές των συμβατικών σχεδίων μία σειρά τευχών δημοπρατήσεως και αντίγραφο της εργολαβικής Σύμβασης. Τα στοιχεία αυτά πρέπει να είναι εγκεκριμένα, σε καλή κατάσταση και να διατίθενται για χρήση στον επιβλέποντα μηχανικό ή σε άλλο πρόσωπο εξουσιοδοτημένο από τον επιβλέποντα.

415. ΣΥΝΕΝΝΟΗΣΕΙΣ ΑΛΛΗΛΟΓΡΑΦΙΑ

Όλες οι συνεννοήσεις μεταξύ εργοδότη ή επιβλέποντα από το ένα μέρος και εργολάβου από το άλλο, είτε αφορούν την παροχή ή αίτηση οδηγιών, είτε σε κάθε άλλη ενέργεια ή δήλωση, γίνονται οπωσδήποτε εγγράφως στην Ελληνική γλώσσα. Οι οποιασδήποτε φύσεως προφορικές συνεννοήσεις δεν λαμβάνονται υπ' όψη, και κανένας από τα συμβαλλόμενα μέρη έχει δικαίωμα να τις επικαλεσθεί με οποιοδήποτε τρόπο.

Ο εργολάβος δεν έχει καμία υποχρέωση να συμμορφωθεί με διαταγή η οποία του δίνεται προφορικά. Σε περίπτωση κατά την οποία λόγω του επείγοντος του χαρακτήρα που δίνεται στο τόπο του έργου προφορικά καταχωρείται στο ημερολόγιο. Αν την διαταγή έδωσε ο επιβλέπων, αυτός οφείλει να ενημερώσει έγγραφα την Διευθύνουσα Υπηρεσία για έκδοση διαταγής. Αν στην εν λόγω διαταγή δεν υιοθετείται πλήρως η εντολή του επιβλέποντα κάθε εργασία η οποία εκτελέσθηκε από τον ανάδοχο, σύμφωνα με την εντολή του επιβλέποντα και μέχρι κοινοποιήσεως της διαταγής της Διευθύνουσας Υπηρεσίας θεωρείται "ως καλώς γενομένη" και αναγνωρίζεται η πληρωμή του για τις εργασίες αυτές που έχει κάνει. Το ίδιο ισχύει αν η Διευθύνουσα Υπηρεσία δεν εκδώσει άλλη διαταγή.

416. ΠΡΟΟΔΟΣ ΕΡΓΑΣΙΩΝ ΣΥΝΤΑΞΗ ΜΗΤΡΩΟΥ ΕΡΓΟΥ

Η δυναμικότητα του απασχολούμενου προσωπικού και εξοπλισμού του εργοταξίου του αναδόχου πρέπει να είναι τέτοια ώστε κάθε χρονική στιγμή να σημειώνεται πρόοδος του έργου η οποία να εξασφαλίζει κατά την κρίση του επιβλέποντα μηχανικού την έγκαιρη αποπεράτωσή του.

Εάν από τον ανωτέρω έλεγχο διαπιστωθεί καθυστέρηση στην εκτέλεση του όλου έργου ή των επί μέρους εργασιών, ο ανάδοχος είναι υποχρεωμένος να διαταχθεί από την επίβλεψη να αυξήσει το συνεργείο του ή τον μηχανικό εξοπλισμό του. Η σχετική διαταγή δίνεται με την διαδικασία που προβλέπεται από τον προηγούμενο άρθρο της Ε.Σ.Υ.

Εάν η επίβλεψη δεν κάνει τον ανωτέρω έλεγχο ο ανάδοχος δεν απαλλάσσεται από τις συμβατικές του υποχρεώσεις για την εμπρόθεσμη εκτέλεση του έργου. Εκτός από το διάγραμμα προόδου εργασιών, ο ανάδοχος είναι υποχρεωμένος να συντάξει μητρώο του έργου με την λήψη φωτογραφιών κατά στάδια εργασίας σύμφωνα με τις οδηγίες της επιβλέψεως. Το αρνητικό και δύο φωτογραφίες 9X13εκ. θα παραδίδονται στην επίβλεψη. Μία σειρά φωτογραφιών με το σχετικό υπόμνημα, ημερομηνία λήψεως κ.λ.π. πρέπει απαραίτητα να βρίσκονται στο Γραφείο Εκτελέσεως του Έργου.

417. ΠΡΟΣΠΕΛΑΣΗ ΣΤΟ ΕΡΓΟΤΑΞΙΟ

Η επίβλεψη και κάθε άλλος εξουσιοδοτημένος απ' αυτήν ή από τον εργοδότη μπορεί κάθε χρονική στιγμή να επισκέπτεται το έργο και το εργοτάξιο, τα εργαστήρια και τις θέσεις όπου γίνεται εργασία ή όπου παίρνονται υλικά, βιομηχανικά είδη ή μηχανήματα τα οποία προορίζονται για το έργο, ο δε ανάδοχος είναι υποχρεωμένος να κάνει κάθε διευκόλυνση και βοήθεια για αυτήν την προσπέλαση.

418. ΧΑΡΑΞΗ ΚΑΘΟΡΙΣΜΟΣ ΣΤΑΘΜΩΝ ΣΥΜΠΛΗΡΩΣΗ ΜΕΛΕΤΩΝ ΤΟΥ ΕΡΓΟΥ

Αν κατά την διάρκεια της εκτέλεσης του έργου προκύψει σφάλμα ως προς την θέση, οποιουδήποτε τμήματος του έργου ο ανάδοχος, αφού τον καλέσει η επίβλεψη οφείλει με δαπάνες του να επανορθώσει το σφάλμα σύμφωνα με τις υποδείξεις του επιβλέποντα Μηχανικού εκτός αν το σφάλμα τούτο έχει βασιστεί σε ανακριβή στοιχεία τα οποία εδόθησαν με έγγραφο από την επίβλεψη οπότε οι δαπάνες βαρύνουν τον εργοδότη.

419. ΔΙΑΤΗΡΗΣΗ ΤΟΥ ΤΟΠΙΟΥ

Ο ανάδοχος είναι υποχρεωμένος να συμβάλλει στην διατήρηση του τοπίου τόσο μέσα όσο και έξω από την περιοχή του έργου. Η τοποθέτηση των υλικών και μηχανημάτων όπως και οι εγκαταστάσεις του αναδόχου πρέπει να περιορίζονται μέσα στην ανωτέρω περιοχή.

Κατά τον καθαρισμό και απορρίζωση της επιφάνειας της περιοχής του έργου, θα δοθεί προσοχή για να μην υποστούν ζημιές σε στοιχεία. τα οποία έχουν χαρακτηριστεί ότι πρέπει να διατηρηθούν. Απόθεση προϊόντων εκσκαφών μέσα στα όρια της ιδιοκτησίας του Παν/μίου δεν επιτρέπεται εκτός εάν έχει δοθεί έγγραφη άδεια από την Διευθύνουσα Υπηρεσία μαζί με σχετικές οδηγίες κατά περίπτωση. Απόθεση άλλων αχρήστων υλικών μέσα στην ανωτέρω περιοχή απαγορεύεται.

420. ΤΗΡΗΣΗ ΔΙΑΤΑΞΕΩΝ ΚΑΙ ΚΑΝΟΝΙΣΜΩΝ

Ο ανάδοχος είναι αποκλειστικά υπεύθυνος για την εφαρμογή όλων των σχετικών με την εκτέλεση του έργου διατάξεων και κανονισμών όπως αναφέρεται στην Ε.Σ.Υ. και έχει αυτός όλη την ευθύνη για κάθε παράβαση έστω και αν με τους υπάρχοντες νόμους η σχετική δίωξη έχει ασκηθεί κατά του εργοδότη ή οιοσδήποτε από τους αντιπροσώπους ή του προσωπικού του.

421. ΥΛΙΚΑ

Ο ανάδοχος είναι υποχρεωμένος να χρησιμοποιήσει για την κατασκευή του έργου προδιαγραφόμενα υλικά και έτοιμα ή ημικατασκευασμένα προϊόντα εγκεκριμένου τύπου, σύμφωνα με τις προδιαγραφές του ΕΛΟΤ ή αντίστοιχων αναγνωρισμένων οργανισμών του εξωτερικού.

Υλικά τα οποία προέρχονται από ορύγματα, ή ευρίσκονται στο έδαφος ή βρίσκονται στα ερείπια, ανήκουν στον εργοδότη. Ο ανάδοχος δικαιούται αποζημίωση για τις δαπάνες που θα κάνει για την εξαγωγή ή διαλογή των υλικών. Για υλικά τα οποία προέρχονται από κατεδάφιση παλαιών έργων και τα οποία κρίνονται από την επίβλεψη ότι πρέπει να φυλαχτούν για το Παν/μιο ο Ανάδοχος υποχρεούται να πάρει μέτρα ώστε να μην γίνει καμία ζημιά ή όσο το δυνατόν μικρότερη. Τέτοια υλικά θα καταγραφούν στο ημερολόγιο παρουσία της Επίβλεψης.

Για τα υλικά των προηγούμενων παραγράφων τα οποία ο ανάδοχος είναι υποχρεωμένος να χρησιμοποιήσει από την Σύμβαση ή από διαταγή της Υπηρεσίας συντάσσεται από την επίβλεψη πρωτόκολλο στο οποίο γράφεται το είδος, το ποσόν, η ποιότητα και μπορεί και οι διαστάσεις των υλικών αυτών. Πριν την υπογραφή του πρωτοκόλλου αυτού ο ανάδοχος δεν μπορεί να χρησιμοποιήσει τα υλικά αυτά.

422. ΥΛΙΚΑ-ΚΑΤΑΣΚΕΥΕΣ -ΜΗΧΑΝΗΜΑΤΑ ΠΟΥ ΧΟΡΗΓΟΥΝΤΑΙ ΑΠΌ ΤΟΝ ΕΡΓΟΔΟΤΗ

Ο εργοδότης μπορεί να δώσει στον ανάδοχο και αυτός είναι υποχρεωμένος να το δεχθεί, υλικά, συσκευές ή μηχανήματα για ενσωμάτωση στο έργο, τα οποία πρέπει να είναι ελεγμένα σε αρίστη κατάσταση, βεβαιούμενα κατά την παράδοση και παραλαβή με ειδικά πρωτόκολλα παραλαβής. Αν τα χορηγούμενα από τον εργοδότη υλικά, παρουσιάσουν ελαττώματα, ο ανάδοχος οφείλει να ειδοποιήσει αμέσως με έγγραφο τον εργοδότη, διαφορετικά θα ευθύνεται για τις συνέπειες της ζημιάς. Η ειδοποίηση από μέρος του αναδόχου πρέπει να είναι αρκετά αιτιολογημένη. Τα υλικά αυτά είναι υποχρεωμένος να τα χρησιμοποιήσει ο ανάδοχος ύστερα από έγγραφη εντολή της Δ/σας Υπηρεσίας και θα ευθύνεται σ' αυτή την περίπτωση για την σωστή χρησιμοποίηση τους και όχι για την ποιότητά τους.

Ο ανάδοχος είναι υποχρεωμένος να χρησιμοποιήσει με επιμέλεια τα υλικά που θα του δοθούν και να επιστρέψει όσα απ' αυτά περισσεύουν.

423. ΠΟΙΟΤΗΤΑ ΥΛΙΚΩΝ ΚΑΙ ΕΡΓΑΣΙΑΣ -ΔΟΚΙΜΕΣ

Όλα τα υλικά καθώς και η εκτέλεση των εργασιών θα είναι σύμφωνα με αυτά που περιγράφονται στην Σύμβαση και σύμφωνα με τις υποδείξεις της επίβλεψης, θα υποβάλλονται κατά διαστήματα από την επίβλεψη σε δοκιμασία, είτε στον τόπο κατασκευής τους, είτε στο εργοτάξιο, είτε στο εργαστήριο. Ο ανάδοχος θα παρέχει στην επίβλεψη κάθε βοήθεια όργανα, μηχανήματα εργασία και υλικά, τα οποία απαιτούνται με κανονικές συνθήκες για την εξέταση, μέτρηση και δοκιμασία οποιασδήποτε εργασίας.

Οι δαπάνες των δοκιμών θα επιβαρύνουν τον ανάδοχο εφ' όσον τούτο προκύπτει σαφώς ή προβλέπεται από τις τεχνικές Προδιαγραφές. Το ίδιο ισχύει και για την διαπίστωση του κατά πόσο η εκτέλεση ημιτελούς ή τελειωμένης εργασίας, ανταποκρίνεται στο σκοπό για τον οποίο προορίζεται, εφ' όσον περιγράφονται αυτές στην Τεχνική Περιγραφή ή το Τιμολόγιο με αρκετές λεπτομέρειες, ώστε να μπορεί ο ανάδοχος να προβλέψει σχετικά στην προσφορά του. Εάν διαταχθεί από την επίβλεψη δοκιμασία η οποία:

α) δεν προκύπτει ούτε προβλέπεται από τις Τεχνικές Προδιαγραφές.

β) προκύπτει, προβλέπεται από τις Τεχνικές Προδιαγραφές αλλά δεν περιγράφεται με ακρίβεια.

γ) ενώ προκύπτει ή προβλέπεται από τις Τεχνικές Προδιαγραφές αλλά διατάσσεται από την επίβλεψη να γίνει αυτή από τρίτον και σε άλλο μέρος και όχι στο εργοτάξιο, στο αρμόδιο εργαστήριο ή στον τόπο κατασκευής του δοκιμαζόμενου υλικού, τότε εάν η δοκιμασία αποδείξει ότι η εργασία ή τα υλικά δεν είναι

σύμφωνα με τους όρους της συμβάσεως και τις οδηγίες της επιβλέψεως οι δαπάνες των Δοκιμών επιβαρύνουν τον ανάδοχο, διαφορετικά επιβαρύνεται με αυτές ο εργοδότης.

424. ΑΚΑΤΑΛΛΗΛΑ ΥΛΙΚΑ - ΕΛΑΤΤΩΜΑΤΑ ΤΩΝ ΕΡΓΩΝ

Αν κατά την εκτέλεση του έργου η επίβλεψη θεωρεί ότι τα υλικά που χρησιμοποιούνται δεν πληρούν τις απαιτήσεις των προδιαγραφών ή είναι ακατάλληλα, διατάσσεται από την Διευθύνουσα Υπηρεσία η μη χρησιμοποίηση των υλικών και εφαρμόζονται οι ισχύουσες διατάξεις. Αν κατά την διάρκεια της κατασκευής των έργων και μέχρι την οριστική παραλαβή ή επίβλεψη κρίνει ότι η κατασκευή του έργου ή τμήματος αυτού δεν είναι σύμφωνη με τους όρους της Σύμβασης ή το έργο παρουσιάζει ελαττώματα εφαρμόζονται οι ισχύουσες διατάξεις.

Εάν δεν γίνει έλεγχος από την επίβλεψη ή αν δεν διαγνωσθούν από τον γενόμενο έλεγχο ελαττώματα στα υλικά που προσκομίσθηκαν και χρησιμοποιήθηκαν ή τις εργασίες που έγιναν, δεν απαλλάσσει τον ανάδοχο από την ευθύνη για την καλή εκτέλεση των έργων.

425. ΚΑΤΑΣΚΕΥΗ ΥΠΟΔΕΙΓΜΑΤΩΝ

Ο ανάδοχος είναι υποχρεωμένος κατά την διάρκεια των εργασιών να κατασκευάσει υποδείγματα των στοιχείων, εφ' όσον αυτά κριθούν αναγκαία από την επίβλεψη για την σωστότερη προσαρμογή των λεπτομερειακών σχεδίων με τις δημιουργούμενες συνθήκες από την κατασκευή, χωρίς καμία ιδιαίτερη αποζημίωση, η σχετική δε δαπάνη θεωρείται ότι περιλαμβάνεται στις τιμές μονάδας των αντιστοιχών εργασιών.

426. ΟΔΗΓΙΕΣ ΠΟΥ ΚΑΘΙΣΤΟΥΝ ΑΜΦΙΒΟΛΗ ΤΗΝ ΣΤΑΘΕΡΟΤΗΤΑ ΤΟΥ ΕΡΓΟΥ

Αν κατά την πρόοδο των εργασιών ο ανάδοχος έχει την γνώμη ότι εδόθη εντολή από τον εργοδότη ή την επίβλεψη για κάποια εργασία η οποία κάνει αμφίβολη την στερεότητα του έργου, ή έχει σαν συνέπεια παρέκκλιση από τους ισχύοντες κανονισμούς, τότε πρέπει πριν από την έναρξη κάθε σχετικής εργασίας να υποβάλλει με έγγραφο στον εργοδότη τις αντιρρήσεις του.

Σε αυτή την περίπτωση ο ανάδοχος πρέπει να περιμένει επί (5) ημέρες την επιβεβαίωση της εντολής που δόθηκε αρχικά, μετά την εκπνοή της προθεσμίας αυτής πρέπει να προχωρήσει στην εκτέλεση της εργασίας χωρίς καθυστέρηση, την ευθύνη δε θα έχει αυτός που έδωσε την εντολή.

427. ΕΠΕΙΓΟΥΣΕΣ ΕΠΙΣΚΕΥΕΣ

Σε περίπτωση που θα παρουσιαστεί ανάγκη να γίνει κάποια επείγουσα εργασία ή επισκευή η οποία κρίνεται αναγκαία για την ασφάλεια του έργου, λόγω ατυχήματος, βλάβης ή κάποιου άλλου τυχαίου γεγονότος, είτε κατά την διάρκεια της κατασκευής του έργου είτε κατά τον χρόνο εγγύησης, ο ανάδοχος πρέπει να κάνει την εργασία αμέσως όταν λάβει την σχετική έγγραφη εντολή της επίβλεψης.

428. ΠΡΟΣΤΑΣΙΑ ΤΟΥ ΕΡΓΟΥ ΚΑΙ ΑΛΛΑ ΠΡΟΣΤΑΤΕΥΤΙΚΑ ΜΕΤΡΑ

Από την έναρξη μέχρι την αποπεράτωση του έργου ο ανάδοχος θα είναι αποκλειστικά υπεύθυνος για την προστασία του έργου και των βοηθητικών εργασιών. Σε περίπτωση ζημιάς, βλάβης, απώλειας στο έργο ή σε τμήματα αυτού ή στις βοηθητικές εργασίες από οποιαδήποτε αιτία και αν προέρχεται εκτός αν οφείλεται σε υπαιτιότητα του εργοδότη ή αν ειδικά διαφορετικά ορίζεται στην Σύμβαση είναι υπεύθυνος για την επισκευή και επανόρθωση με δικά του έξοδα, σε τρόπο ώστε μετά την αποπεράτωση των εργασιών και οριστική παραλαβή, το έργο να είναι σε αριστη κατάσταση και σύμφωνα με τις απαιτήσεις της συμβάσεως

και τις οδηγίες της επίβλεψης. Αυτός ο όρος ισχύει και για κάθε ζημιά η οποία μπορεί να γίνει στο έργο ή σε τμήματα αυτού κατά τον χρόνο εγγύησης.

Σε περίπτωση παραδόσεως του έργου από τον ανάδοχο στον κύριο αυτού για χρήση πριν την παραλαβή οι βλάβες από την χρήση εφ' όσον δεν οφείλονται σε κακή ποιότητα του έργου βαρύνουν τον κύριο του έργου. Για την αποκατάσταση των βλαβών ισχύουν τα προβλεπόμενα από τη νομοθεσία.

Ο ανάδοχος είναι υποχρεωμένος με δικά του έξοδα να κατασκευάζει, συντηρεί, κατεδαφίζει και μεταφέρει τις πάσης φύσεως προστατευτικές κατασκευές, είτε αυτές προβλέπονται από τις υπάρχουσες διατάξεις, είτε είναι αναγκαίες και απαραίτητες από την φύση του έργου και τις επικρατούσες καιρικές συνθήκες στην περιοχή. Επίσης είναι υποχρεωμένος για την έντεχνη και σωστή κατασκευή των κριωμάτων που ίσως χρειασθούν για την εκτέλεση του έργου. Επίσης ο ανάδοχος είναι υποχρεωμένος μαζί με τα μέτρα ασφαλείας και προστασίας του έργου να πάρει και να συντηρεί με έξοδά του, μέτρα φωτισμού περιφράξης και φύλαξης όπου είναι απαραίτητα ή ζητηθεί από την επίβλεψη, για την προστασία των εργατών ή για την ασφάλεια και διευκόλυνση του κοινού ή τρίτων.

429. ΒΛΑΒΕΣ ΑΠΟ ΑΝΩΤΕΡΑ ΒΙΑ - ΑΝΑΓΝΩΡΙΣΗ ΑΠΟΖΗΜΙΩΣΕΩΝ

Ο Ανάδοχος δεν δικαιούται καμία αποζημίωση από τον κύριο του έργου για οποιαδήποτε βλάβη επέρχεται στα έργα για οποιαδήποτε φθορά ή απώλεια υλικών και γενικά για οποιαδήποτε ζημιά οι οποίες οφείλονται σε αμέλεια, απρονοησία, ανεπιτηδειότητα αυτού και του προσωπικού του, ή σε μη χρήση των καταλλήλων μέσων και σε οποιαδήποτε άλλη αιτία, εκτός από τις περιπτώσεις υπαιτιότητας του κυρίου του έργου ή ανωτέρας βίας όπως κατωτέρω περιγράφεται.

Η δήλωση υποβάλλεται σε ανατρεπτική προθεσμία δέκα (10) ημερών από την δημιουργία της βλάβης. Αν πρόκειται για έργο που έχει τελειώσει και δεν έχει ακόμα παραληφθεί η προθεσμία αυτή ορίζεται σε είκοσι μέρες. Η δήλωση θα περιέχει το είδος και την έκταση των βλαβών καθώς και η δαπάνη για την επανόρθωση των βλαβών στο μέτρο που μπορεί αυτή να εκτιμηθεί. Η δήλωση περιλαμβάνει υποχρεωτικά περιγραφή της αιτίας των βλαβών που χαρακτηρίζεται σαν ανώτερη βία και αίτημα αποζημιώσεως για αποκατάστασή τους.

430. ΔΙΕΥΚΟΛΥΝΣΗ ΣΕ ΑΛΛΟΥΣ ΕΡΓΟΛΑΒΟΥΣ ΚΑΙ ΤΗΝ ΥΠΗΡΕΣΙΑ

Ο εργοδότης έχει το δικαίωμα να αναθέσει σε άλλους εργολάβους ή σε τρίτους, την εκτέλεση, μέσα ή έξω από το εργοτάξιο, εργασιών ασχέτων από το αντικείμενο της εργολαβική Σύμβασης, ή εργασιών που αργότερα να έχουν αφαιρεθεί απ' αυτήν νόμιμα και ρητά αναφέρεται ότι ο Ανάδοχος οφείλει να παρέχει όλες τις ενδεδειγμένες διευκολύνσεις στους άλλους εργολάβους, ή στους εργολάβους που χρησιμοποιούνται ήδη από τον κύριο του έργου σε άλλες εργασίες ή σε τρίτους και να μην εμποδίζει την εκτέλεση εργασιών απ' αυτούς.

Επίσης ο Ανάδοχος πρέπει να προστατεύει τις υπάρχουσες κατασκευές και εκμεταλλεύσεις από κάθε βλάβη ή διακοπή λειτουργίας τους και χωρίς μείωση της ευθύνης του να αποκαθιστά ή να συμβάλλει στην άμεση αποκατάσταση των τυχόν βλαβών ή διακοπών.

Αν η εκτέλεση των εργασιών των άλλων εργολαβιών ή τρίτων διακόπτει ή εμποδίζει την πρόοδο των εργασιών του αναδόχου, αυτός δικαιούται να ζητήσει ανάλογη παράταση της προθεσμίας αποπεράτωσης η οποία του χορηγείται από την Προϊσταμένη Αρχή. Πέρα απ' αυτό ο Ανάδοχος καμία άλλη απαίτηση δεν μπορεί να προβάλλει για τα σχετικά έξοδα και επιβαρύνσεις οι οποίες θεωρούνται ότι περιλαμβάνονται στις τιμές μονάδος της προσφοράς του.

431. ΔΙΠΛΩΜΑΤΑ ΕΥΡΕΣΙΤΕΧΝΙΑΣ ΚΑΙ ΔΙΚΑΙΩΜΑΤΑ

Ο Ανάδοχος οφείλει να καταβάλει κάθε αμοιβή ή δικαίωμα χρήσης για την χρησιμοποίηση στο έργο υλικού ή μεθόδων που καλύπτονται από διπλώματα ευρεσιτεχνίας. Ο Ανάδοχος συνεπώς είναι υποχρεωμένος να απαλλάξει τον Εργοδότη από κάθε απαίτηση για παράβαση διπλωμάτων ευρεσιτεχνίας, εμπορικών σημάτων ή άλλων δικαιωμάτων που προστατεύονται από τον νόμο, που αφορούν οποιαδήποτε μηχανήματα, μεθόδους εργασίας ή υλικά που χρησιμοποιήθηκαν στο έργο, όπως και από κάθε απαίτηση ενέργειας ζημίας, δαπάνης και επιβάρυνσης σε σχέση με τα ανωτέρω. Για καθυστέρηση της προόδου των έργων από την αιτία αυτή, ισχύουν τα οριζόμενα από τη νομοθεσία.

432. ΠΡΟΚΑΤΑΒΟΛΕΣ

Για το έργο αυτό δεν προβλέπεται καμία προκαταβολή.

433. ΑΣΦΑΛΙΣΕΙΣ

α) Η ασφάλιση του προσωπικού, του έργου όπως και η ασφάλιση αστικής ευθύνης έναντι τρίτων θα γίνουν σύμφωνα με τις κείμενες διατάξεις.

Ειδικά η ασφάλεια θα καλύπτει:

1. Ελάχιστη κάλυψη ασφάλισης του έργου «κατά παντός κινδύνου»

Ο Ανάδοχος υποχρεούται να ασφαλίσει πλήρως και «κατά παντός κινδύνου» και σύμφωνα με τους όρους των συμβατικών τευχών, την Ελληνική και Κοινοτική νομοθεσία, για το συμβατικό τίμημα του έργου συμπεριλαμβανομένων των τυχόν αναπροσαρμογών αυτού (θετικών ή αρνητικών).

2. Ασφάλιση κατά σωματικών βλαβών και ζημιών ιδιοκτησίας (Ασφάλιση αστικής ευθύνης έναντι τρίτων)

(α) Για υλικές ζημιές θετικές ή αποθετικές σε πράγματα τρίτων, ανεξάρτητα από τον αριθμό των τυχόν ζημιωθέντων τρίτων 300.000 Ευρώ

(β) Για σωματική βλάβη ή θάνατο τρίτων κατά άτομο και ατύχημα 300.000 Ευρώ

(γ) Για σωματική βλάβη ή θάνατο τρίτων, μετά από ομαδικό ατύχημα, ανεξάρτητα από τον αριθμό των παθόντων 750.000 Ευρώ

(δ) Ανώτατο όριο ευθύνης ασφαλιστών σε όλη τη διάρκεια της ασφάλισης 1.500.000 Ευρώ

434. Σύστημα Οργάνωσης και Διαχείρισης Ασφάλειας Υγείας Εργασίας (ΣΟΔΑΥΕ) – ΣΑΥ – ΦΑΥ

Ισχύουν τα οριζόμενα από τη νομοθεσία

435. Δαπάνες σύνταξης ΣΑΥ και ΦΑΥ.

Όλες οι δαπάνες που συνεπάγονται τα παραπάνω, αφορούν στην οργάνωση του εργοταξίου και απαιτούνται από τον νόμο, βαρύνουν τον Ανάδοχο και θα πρέπει να έχουν συνυπολογιστεί από αυτόν κατά την διαμόρφωση της προσφοράς του.

436. ΑΣΦΑΛΙΣΗ ΕΡΓΑΤΙΚΟΥ ΚΑΙ ΥΠΑΛΛΗΛΙΚΟΥ ΠΡΟΣΩΠΙΚΟΥ

Εκτός από τα αναφερόμενα στην Γ. Σ. Υ., ο Ανάδοχος είναι υποχρεωμένος να ασφαλίσει κατά ατυχημάτων σε ασφαλιστικές εταιρείες, αναγνωρισμένες από το Ελληνικό Δημόσιο, το εργατικό και υπαλληλικό προσωπικό του που έχει σχέση με το έργο, αφ' όσον αυτό δεν υπάγεται στις κοινωνικές ασφάλισεις ούτε

καλύπτεται η ασφάλιση αυτή με τις πάσης φύσεως εισφορές που επιβάλλονται από τον Νόμο για το Ι.Κ.Α., το Ε.Τ., Α.Ε.ΤΔ και Ξ.Ε. και τυχόν άλλους ασφαλιστικούς οργανικούς για τις οποίες εισφορές ευθύνεται και επιβαρύνεται αποκλειστικά ο Ανάδοχος, και η αντίστοιχη δαπάνη συμπεριλαμβάνεται στις τιμές μονάδας του Τιμολογίου. Επίσης όσον αφορά την καταβολή των νομίμων επιβαλλομένων εισφορών προς τους ασφαλιστικούς οργανισμούς Ι.Κ.Α., Ε.Τ.Α.Ε.Τ.Δ., και Ξ.Ε. κλπ. ο ανάδοχος οφείλει πριν την πληρωμή του προτελευταίου λογαριασμού να προσκομίσει στην Επίβλεψη βεβαιώσεις για την εκπλήρωση των υποχρεώσεών του προς αυτούς.

437. ΜΕΤΡΑ ΣΕ ΠΕΡΙΠΤΩΣΗ ΠΟΥ ΠΑΡΑΛΕΙΨΕΙ ΝΑ ΚΑΝΕΙ ΑΣΦΑΛΙΣΗ Ο ΑΝΑΔΟΧΟΣ

Εάν ο Ανάδοχος παραλείψει να κάνει ενέργειες ή δεν τηρήσει τις σε ισχύ αναφερόμενες στα άρθρα 434, 435, 437 της παρούσης Ε.Σ.Υ. ασφαλίσσεις ή οποιοσδήποτε ασφαλίσσεις οι οποίες απαιτούνται από τους όρους της Σύμβασης ο Εργοδότης έχει το δικαίωμα να ενεργήσει ή να διατηρήσει αυτές και να πληρώνει τα αναγκαία ασφαλιστρα αφού θα τα παρακρατεί από τα ποσά που κάθε φορά πληρώνονται ή οφείλονται στον Ανάδοχο.

438. ΑΝΑΘΕΩΡΗΣΗ ΤΙΜΩΝ

Η Αναθεώρηση των συμβατικών τιμών εφαρμογής θα γίνει σύμφωνα με τις ισχύουσες διατάξεις.

439. ΑΠΟΛΟΓΙΣΤΙΚΕΣ ΕΡΓΑΣΙΕΣ

Ο Ανάδοχος είναι υποχρεωμένος να εκτελέσει και αναγκαίες απολογιστικές εργασίες όταν του δοθεί ειδική εντολή από την Δ/νουσα τα έργα Υπηρεσία σύμφωνα με τις ισχύουσες διατάξεις. Στις απολογιστικές εργασίες περιλαμβάνεται και το κόστος υποδοχής σε αποδεκτούς χώρους, των αποβλήτων από εσκαφές, κατασκευές και κατεδαφίσεις (ΑΕΚΚ), όπως αυτά καθορίζονται στην ΚΥΑ 36259/1757/Ε103/2010 (1312Β/2010), την Υ.Α. Η.Π. 50910/2727/2003 - Μέτρα και όροι για τη διαχείριση στερεών αποβλήτων. – Εθνικός και περιφερειακός σχεδιασμός διαχείρισης και εξειδικεύονται με την Εγκύκλιο αρ.πρωτ. οικ 4834/25-1-2013 του ΥΠΕΚΑ, του Ν.4042/2012 – Ποινική Προστασία Περιβάλλοντος, την Εγκύκλιο 11/19-06-2017 του Υπουργείου Υποδομών και Μεταφορών σχετικά με τη Δημοσίευση Κανονισμού Περιγραφικών Τιμολογίων Εργασιών για δημόσιες συμβάσεις έργων, τον Ευρωπαϊκό Κατάλογο Αποβλήτων (ΕΚΑ).

440. ΑΥΞΟΜΕΙΩΣΕΙΣ ΕΡΓΑΣΙΩΝ - ΝΕΕΣ ΕΡΓΑΣΙΕΣ - ΕΙΔΙΚΕΣ ΤΙΜΕΣ - ΑΠΡΟΒΛΕΠΤΕΣ ΔΑΠΑΝΕΣ

Για τις αυξομειώσεις των εργασιών, τις τυχόν συμπληρωματικές συμβάσεις, τις νέες εργασίες και την διάθεση των απροβλέπτων ισχύουν τα αναφερόμενα στην νομοθεσία.

441. ΑΦΑΝΕΙΣ ΕΡΓΑΣΙΕΣ - ΕΠΙΜΕΤΡΗΣΕΙΣ

Καμία εργασία δεν μπορεί να καλυφθεί χωρίς την έγκριση της επίβλεψης και ο ανάδοχος είναι υποχρεωμένος να διευκολύνει την επίβλεψη για να εξετάσει και μετρήσει κάθε εργασία που είναι έτοιμη για να καλυφθεί. Αυτό ισχύει ιδιαίτερα για τις εργασίες που γίνονται μέσα στο έδαφος. Ο Ανάδοχος είναι υποχρεωμένος όταν τέτοια εργασία είναι έτοιμη για κάλυψη να ειδοποιεί την επίβλεψη η οποία οφείλει να εξετάσει και μετρήσει την προς κάλυψη εργασία και να συνταχθεί το σχετικό πρωτόκολλο. Γενικά για τις επιμετρήσεις ισχύει το σχετικό πρωτόκολλο.

Γενικά για τις επιμετρήσεις εφαρμόζεται η ισχύουσα νομοθεσία.

442. ΕΡΓΟΛΑΒΙΚΑ ΠΟΣΟΣΤΑ ΕΠΙΒΑΡΥΝΣΕΙΣ

Οι συμβατικές τιμές μονάδας και οι Νέες Τιμές προσαυξάνονται κατά 18% για κάλυψη αφ' ενός μεν των γενικών και επισφαλών εξόδων εγκαταστάσεων και χρήσεως μηχανημάτων και εργαλείων και κάθε άλλης υποχρέωσης του αναδόχου που απορρέει από την Σύμβαση, αφ' ετέρου δε του εργολαβικού οφέλους.

Επί της αξίας υλικών που χορηγούνται από τον εργοδότη δεν εφαρμόζεται κανένα εργολαβικό ποσοστό. Στις τιμές των υλικών που ελήφθησαν κατά την σύνταξη των τιμών μονάδος περιλαμβάνονται παντός είδους επιβαρύνσεις (φόροι, τέλη, δασμοί, ειδικοί φόροι κ.λπ.) κάθε απαλλαγή που θα δοθεί από την εκτέλεση του έργου για οποιαδήποτε από τις ανωτέρω επιβαρύνσεις, θα εκπέσει για ωφέλεια του έργου και το αντίστοιχο ποσόν αφαιρείται από τους λογαριασμούς πληρωμής του Ανάδοχου πριν την εφαρμογή του ποσοστού οφέλους 18%.

Σημείωση: Στις υποχρεώσεις του αναδόχου συμπεριλαμβάνονται άνευ καταβολής ιδιαίτερης αμοιβής και οι εξής εργασίες, η αμοιβή των οποίων εμπεριέχεται στις τιμές των εργασιών του Τιμολογίου.

Όπου αναφέρεται στα άρθρα του τιμολογίου θέση συσσώρευσης των προϊόντων προς φόρτωση αυτή θα είναι σε θέση προσπελάσιμη από τροχοφόρα και μηχανήματα

Μετά το πέρας των εργασιών στους χώρους, είναι αυτονόητο ότι ο Ανάδοχος οφείλει να καθαρίσει το χώρο από τυχόν άχρηστα υλικά και να τα μεταφέρει προς απόρριψή τους εκτός του Πανεπιστημίου με δαπάνες του.

443. ΠΙΣΤΟΠΟΙΗΣΕΙΣ - ΛΟΓΑΡΙΑΣΜΟΙ - ΠΛΗΡΩΜΕΣ

Οι λογαριασμοί των οφειλομένων ποσών συντάσσονται κατά μηνιαία χρονικά διαστήματα. Οι λογαριασμοί συντάσσονται από τον ανάδοχο και υποβάλλονται στην Δ/νουσα Υπηρεσία η οποία τους ελέγχει και τους διορθώνει όταν απαιτείται, μέσα σε ένα μήνα από την υποβολή τους. Αν ο λογαριασμός που έχει υποβληθεί έχει ασάφειες και ανακρίβειες σε βαθμό που είναι δυσχερής η διόρθωσή του, η Διευθύνουσα Υπηρεσία με διαταγή της προς τον ανάδοχο επισημαίνει τις ανακρίβειες ή ασάφειες που διαπιστώθηκαν από τον έλεγχο και παραγγέλλει την ανασύνταξη και επανυποβολή του. Στην περίπτωση αυτή η οριζόμενη μηνιαία προθεσμία για τον έλεγχο των λογαριασμών αρχίζει από την επανυποβολή ύστερα από την ανασύνταξη από τον ανάδοχο.

Οι λογαριασμοί συντάσσονται πάντοτε ανακεφαλαιωτικοί και για την πληρωμή συνοδεύονται μόνο από ανακεφαλαιωτικό συνοπτικό πίνακα εργασιών που εκτελέσθηκαν από την αρχή του έργου και οτιδήποτε άλλο προβλέπει η σχετική Νομοθεσία. Μετά την διενέργεια της προσωρινής παραλαβής ο ανάδοχος συντάσσει και υποβάλλει «προ τελικό λογαριασμό» και μετά την οριστική παραλαβή συντάσσει και υποβάλλει «τελικό λογαριασμό».

444. ΧΡΗΣΗ ΤΜΗΜΑΤΩΝ ΤΟΥ ΕΡΓΟΥ ΠΡΙΝ ΤΗΝ ΑΠΟΠΕΡΑΤΩΣΗ

ΔΙΟΙΚΗΤΙΚΗ ΠΑΡΑΛΑΒΗ

Το Πανεπιστήμιο δικαιούται να χρησιμοποιεί τμήματα του έργου πριν την πλήρη κατασκευή αυτών αν κρίνεται δυνατή η χρήση αφού ληφθούν τα αναγκαία μέτρα ώστε να μην παρεμποδίζεται απ' αυτά η εργασία των συνεργείων του Αναδόχου. Πριν την παράδοση για χρήση συντάσσεται Πρωτόκολλο Προσωρινής χρήσεως το οποίο υπογράφεται από τον Προϊστάμενο του Τμ. Εκτελέσεως Έργων, τον Επιβλέποντα Μηχανικό και τον Ανάδοχο. Σ' αυτό αναγράφεται ο βαθμός συμπληρώσεως των εργασιών και ο χρόνος μέσα στον οποίο ο εργοδότης πρέπει να εκκενώσει το υπό προσωρινή χρήση τμήμα του έργου ούτως ώστε να ολοκληρωθούν οι εργασίες από τον Ανάδοχο όπου αυτές απαιτείται. Ο Ανάδοχος αφού κληθεί και δεν προσέλθει, το πρακτικό συντάσσεται από τα λοιπά μέλη και του κοινοποιείται. Το ίδιο εφαρμόζεται και εάν ο Ανάδοχος αρνηθεί την υπογραφή του πρωτοκόλλου.

Για να παραδοθεί σε χρήση το έργο ή αυτοτελή του τμήματα απαιτείται η διενέργεια διοικητικής παραλαβής για χρήση, σύμφωνα με τα οριζόμενα από τη νομοθεσία.

Η χρήση ολοκληρωμένου ή μη τμήματος του έργου από τον Εργοδότη και η σύνταξη των σχετικών πρωτοκόλλων δεν αναπληρώνει την διενέργεια της προσωρινής και οριστικής παραλαβής.

445. ΒΕΒΑΙΩΣΗ ΠΕΡΑΤΩΣΗΣ ΕΡΓΑΣΙΩΝ

Όταν λήξει η προθεσμία περάτωσης του συνόλου ή τμημάτων του έργου, ο επιβλέπων αναφέρει στην Δ/σα Υπηρεσία αν τα έργα έχουν περατωθεί και έχουν υποστεί ικανοποιητικά τις δοκιμασίες που προβλέπονται από την σύμβαση, ή αν τα έργα δεν έχουν περατωθεί, οπότε αναφέρει συγκεκριμένα τις εργασίες που απομένουν για εκτέλεση. Αν οι εργασίες έχουν περατωθεί ο Προϊστάμενος της Δ/σας Υπηρεσίας εκδίδει βεβαίωση για τον χρόνο περάτωσης των εργασιών. Η βεβαίωση αυτή δεν αναπληρώνει την παραλαβή των έργων. Για τις εργασίες που έχουν περατωθεί και διαπιστωθούν επουσιώδεις ελλείψεις ή για εργασίες που δεν έχουν περατωθεί και οι ελλείψεις δεν είναι ουσιώδεις ή δεν περατώθηκαν από τον ανάδοχο εμπρόθεσμα, ισχύουν τα οριζόμενα από τη νομοθεσία.

446. ΠΑΡΑΛΑΒΗ ΤΟΥ ΕΡΓΟΥ

Με την βεβαίωση περάτωσης των εργασιών το έργο, παραλαμβάνεται προσωρινά και οριστικά. Με την προσωρινή παραλαβή ελέγχονται οι εργασίες ποσοτικά και ποιοτικά. Η οριστική παραλαβή γίνεται μετά την προσωρινή και την πάροδο του χρόνου υποχρεωτικής για τον ανάδοχο συντήρησης. Κατά την οριστική παραλαβή ελέγχεται πάλι η καλή κατάσταση των εργασιών.

Η διαδικασία της προσωρινής και οριστικής παραλαβής, η σύνθεση των αντιστοίχων επιτροπών, ως και οι προθεσμίες για την διενέργεια των παραλαβών, διέπονται από τα οριζόμενα στη νομοθεσία.

447. ΧΡΟΝΟΣ ΕΓΓΥΗΣΗΣ ΚΑΙ ΥΠΟΧΡΕΩΤΙΚΗ ΣΥΝΤΗΡΗΣΗ ΤΩΝ ΕΡΓΩΝ

Ο χρόνος εγγύησης κατά τον οποίο ο ανάδοχος φέρει τον κίνδυνο του έργου και είναι υποχρεωμένος να το συντηρεί και μετά την πάροδο του οποίου γίνεται η οριστική παραλαβή, ορίζεται σε δέκα πέντε (15) μήνες.

Ο χρόνος εγγύησης αρχίζει από την βεβαιωμένη περάτωση των εργασιών αν μέσα σε δύο μήνες απ' αυτή υποβληθεί από τον ανάδοχο η τελική επιμέτρηση, άλλως από την ημερομηνία που υποβλήθηκε η με οποιοδήποτε άλλο τρόπο συντάχθηκε η τελική επιμέτρηση. Κατά τον χρόνο εγγύησης ο ανάδοχος είναι υποχρεωμένος να συντηρεί και επιθεωρεί τα έργα σύμφωνα με τα οριζόμενα στη νομοθεσία. Αν ο ανάδοχος παραλείπει τις υποχρεώσεις του για τη συντήρηση των έργων, εφαρμόζεται η ισχύουσα νομοθεσία.

448. ΕΚΠΤΩΣΗ ΤΟΥ ΑΝΑΔΟΧΟΥ

Για την έκπτωση του αναδόχου ισχύουν τα οριζόμενα στη νομοθεσία.

449. ΔΙΑΚΟΠΗ ΕΡΓΑΣΙΩΝ - ΔΙΑΛΥΣΗ ΤΗΣ ΣΥΜΒΑΣΗΣ - ΑΠΟΖΗΜΙΩΣΗ

Για την διακοπή των εργασιών την διάλυση της σύμβασης την ματαίωση της διάλυσης την αποζημίωση του αναδόχου λόγω διάλυσης της συμβάσεως και για την διαδικασία εφαρμογής των, ισχύουν τα οριζόμενα στη νομοθεσία.

450. ΥΠΟΚΑΤΑΣΤΑΣΗ - ΠΤΩΧΕΥΣΗ - ΘΑΝΑΤΟΣ

Η υποκατάσταση τρίτου στην κατασκευή ή μέρους ή όλου του έργου (εκχώρηση του έργου) απαγορεύεται χωρίς έγκριση από το Πανεπιστήμιο. Τα της υποκαταστάσεως, πτωχεύσεως και θανάτου διέπονται από τα οριζόμενα στη νομοθεσία.

451. ΕΝΣΤΑΣΗ - ΑΙΤΗΣΗ ΘΕΡΑΠΕΙΑΣ

Ισχύει ο Ν4412/2016 με τις ισχύουσες τροποποιήσεις.

452. ΔΙΚΑΣΤΙΚΗ ΕΠΙΛΥΣΗ ΔΙΑΦΟΡΩΝ

Ισχύει ο Ν4412/2016 με τις ισχύουσες τροποποιήσεις.

453. ΕΙΔΙΚΟΙ ΟΡΟΙ ΓΙΑ ΤΙΣ ΕΓΚΑΤΑΣΤΑΣΕΙΣ

Ανεξάρτητα απ' αυτά που περιγράφονται στις Τεχνικές Προδιαγραφές των Μηχανολογικών και Ηλεκτρολογικών εγκαταστάσεων, για τις δοκιμές, θα γίνουν όλες οι αναγκαίες δοκιμές απόδοσης και λειτουργίας.

Ο ανάδοχος είναι υποχρεωμένος με δαπάνες του να διαθέσει επί τόπου του έργου όλα τα απαιτούμενα όργανα, συσκευές και εργαλεία τα οποία απαιτούνται για τις δοκιμές ως και το αναγκαία ειδικευμένο προσωπικό.

Ο ανάδοχος υποχρεώνεται, αμέσως μετά την ολική περάτωση των εγκαταστάσεων να κάνει με δικά του μέσα, όργανα και δαπάνες τις απαιτούμενες δοκιμές, οι οποίες θα επαναλαμβάνονται μέχρι πλήρους ικανοποίησης των απαιτητών αποτελεσμάτων τους, οπότε και θα συντάσσεται πρωτόκολλο δοκιμών που θα υπογράφεται από τον επιβλέποντα μηχανικό και τον ανάδοχο και θα περιλαμβάνεται στο πρωτόκολλο προσωρινής παραλαβής.

Οι δοκιμές θα εκτελούνται σύμφωνα με τους ισχύοντες κανονισμούς.

Επίσης ο ανάδοχος οφείλει να διαθέσει δαπάνες του για τις δοκιμές, τις απαιτούμενες ποσότητες αναλωσίμων υλών δηλ. καύσιμα, λιπαντικά, κλπ. Το ηλεκτρικό ρεύμα βαρύνει τον κύριο του Έργου

Επί πλέον ο Ανάδοχος οφείλει όταν τελειώσουν οι εγκαταστάσεις και πριν από την προσωρινή παραλαβή, να συντάξει με δικά του έξοδα και να υποβάλει στην επίβλεψη πλήρη σειρά λεπτομερειακών κατασκευαστικών και επιμετρικών σχεδίων, τούτων στην κλίμακα των σχεδίων της μελέτης ή και άλλη αν κριθεί σκόπιμο από την επίβλεψη, για την ποιο ευχερή συντήρηση των εγκαταστάσεων.

Οι οδηγίες κλπ. θα πρέπει να εγκριθούν από την Διευθύνουσα το έργο Υπηρεσία πριν γίνει η εκπαίδευση των συντηρητών. Ο Ανάδοχος είναι υποχρεωμένος πριν από την λήξη της συμβατικής προθεσμίας περαίωσης των εργασιών να συντάξει με έξοδά του και να παραδώσει στο Πανεπιστήμιο, πίνακα στον οποίο να φαίνονται οι συσκευές που ενσωματώθηκαν στο έργο. Ο Ανάδοχος επίσης είναι υποχρεωμένος κατά την πιστοποίηση των διαφόρων μηχανημάτων, συσκευών κλπ. να παραδίδει στην Υπηρεσία μαζί με την πιστοποίηση βεβαίωση του κατασκευαστή ή του αντιπροσώπου του για την ύπαρξη επαρκών ανταλλακτικών διαθεσίμων στην Ελληνική Αγορά τουλάχιστον για πέντε (5) έτη, επεξηγηματικά έντυπα, PROSPECTUS, τεχνικά εγχειρίδια λειτουργίας και συντήρησης των συσκευών και μηχανημάτων (MANUAL) κλπ., πλήρη πίνακα ανταλλακτικών, αναλωσίμων και μη για περίοδο λειτουργίας δύο και πέντε ετών αντίστοιχα, πλήρη στοιχεία κατασκευαστή κεντρικού προμηθευτή και αντιπροσώπου στην Πάτρα αν υπάρχει, πλήρεις οδηγίες χρήσεως και συντηρήσεως και κάθε άλλο στοιχείο ή πληροφορίες που θα κριθούν απαραίτητα από το Παν/μιο και ζητηθούν στην διαδικασία έγκρισής των μηχανημάτων, συσκευών κλπ. για την καλή λειτουργία των εγκαταστάσεων. Παράλειψη παραδόσεως των ανωτέρω στοιχείων θα συνεπάγεται την αδυναμία πιστοποίησης των μηχανημάτων συσκευών κλπ. είτε πιστοποιούνται ως επί τόπου υλικά, είτε σαν πλήρως τελειωμένες εργασίες.

454. ΙΣΧΥΟΥΣΕΣ ΔΙΑΤΑΞΕΙΣ

- Για τη δημοπράτηση του έργου, την εκτέλεση της σύμβασης και την κατασκευή του, εφαρμόζονται οι διατάξεις των παρακάτω νομοθετημάτων, όπως ισχύουν:
 - ο του ν. 4472/2017 (Α' 74) και ιδίως των άρθρων 118 και 119,
 - ο του ν. 4412/2016 «Δημόσιες Συμβάσεις Έργων, Προμηθειών και Υπηρεσιών (προσαρμογή στις Οδηγίες 201/24/Ε και 2014/25/ΕΕ)» (Α' 147),
 - ο του ν. 4314/2014 (Α' 265) "Α) Για τη διαχείριση, τον έλεγχο και την εφαρμογή αναπτυξιακών παρεμβάσεων για την προγραμματική περίοδο 2014–2020, Β) Ενσωμάτωση της Οδηγίας 2012/17 του Ευρωπαϊκού Κοινοβουλίου και του Συμβουλίου της 13ης Ιουνίου 2012 (ΕΕ L 156/16.6.2012) στο ελληνικό δίκαιο, τροποποίηση του ν. 3419/2005 (Α' 297) και άλλες διατάξεις" και του ν. 3614/2007 (Α' 267) «Διαχείριση, έλεγχος και εφαρμογή αναπτυξιακών παρεμβάσεων για την προγραμματική περίοδο 2007 -2013», και του ν. 3614/2007 (Α' 267) «Διαχείριση, έλεγχος και εφαρμογή αναπτυξιακών παρεμβάσεων για την προγραμματική περίοδο 2007 -2013» i
 - ο του ν. 4278/2014 (Α' 157) και ειδικότερα το άρθρο 59 «Άρση περιορισμών συμμετοχής εργοληπτικών επιχειρήσεων σε δημόσια έργα»,
 - ο του ν. 4270/2014 (Α' 143) «Αρχές δημοσιονομικής διαχείρισης και εποπτείας (ενσωμάτωση της Οδηγίας 2011/85/ΕΕ) – δημόσιο λογιστικό και άλλες διατάξεις», όπως ισχύει
 - ο του ν. 4250/2014 «Διοικητικές Απλουστεύσεις - Καταργήσεις, Συγχωνεύσεις Νομικών Προσώπων και Υπηρεσιών του Δημοσίου Τομέα-Τροποποίηση Διατάξεων του π.δ. 318/1992 (Α' 161) και λοιπές ρυθμίσεις» (Α' 74) και ειδικότερα το άρθρο 1 αυτού,
 - ο του ν. 4129/2013 (Α' 52) «Κύρωση του Κώδικα Νόμων για το Ελεγκτικό Συνέδριο»,
 - ο του άρθρου 26 του ν.4024/2011 (Α 226) «Συγκρότηση συλλογικών οργάνων της διοίκησης και ορισμός των μελών τους με κλήρωση»,ii
 - ο του ν. 4013/2011 (Α' 204) «Σύσταση ενιαίας Ανεξάρτητης Αρχής Δημοσίων Συμβάσεων και Κεντρικού Ηλεκτρονικού Μητρώου Δημοσίων Συμβάσεων...»,
 - ο του ν. 3861/2010 (Α' 112) «Ενίσχυση της διαφάνειας με την υποχρεωτική ανάρτηση νόμων και πράξεων των κυβερνητικών, διοικητικών και αυτοδιοικητικών οργάνων στο διαδίκτυο "Πρόγραμμα Διαύγεια" και άλλες διατάξεις»,
 - ο των παραγράφων 4 και 5 του άρθρου 20, των άρθρων 80-110, της παραγράφου 1α του άρθρου 176 ν. 3669/2008 (Α' 116) «Κύρωση της Κωδικοποίησης της νομοθεσίας κατασκευής δημοσίων έργων» (ΚΔΕ),
 - ο του ν. 3548/2007 (Α' 68) «Καταχώριση δημοσιεύσεων των φορέων του Δημοσίου στο νομαρχιακό και τοπικό Τύπο και άλλες διατάξεις»,
 - ο του ν. 2690/1999 (Α' 45) "Κύρωση του Κώδικα Διοικητικής Διαδικασίας και άλλες διατάξεις"
 - ο του π.δ 80/2016 "Ανάληψη υποχρεώσεων από τους διατάκτες" (Α' 145)iii
 - ο του π.δ 28/2015 (Α' 34) "Κωδικοποίηση διατάξεων για την πρόσβαση σε δημόσια έγγραφα και στοιχεία",
 - ο της με αρ. 83010/4098/26-7-2017 Κοινής Υπουργικής Απόφασης (2710 Β) «Ρυθμίσεις τεχνικών ζητημάτων που αφορούν την ανάθεση των Δημοσίων Συμβάσεων έργων, μελετών, και παροχής τεχνικών και λοιπών συναφών επιστημονικών υπηρεσιών με κριτήριο ανάθεσης την πλέον συμφέρουσα από οικονομική άποψη προσφορά μόνο βάσει τιμής και μόνο στην ανοικτή διαδικασία του άρθρου 27 σχετικά με τη χρήση των επιμέρους εργαλείων και διαδικασιών του Εθνικού Συστήματος Ηλεκτρονικών Δημοσίων Συμβάσεων (Ε.Σ.Η.ΔΗ.Σ.)».

- της με αρ. 57654/2017 Υπουργικής Απόφασης (Β' 1781) «Ρύθμιση ειδικότερων θεμάτων λειτουργίας και διαχείρισης του Κεντρικού Ηλεκτρονικού Μητρώου Δημοσίων Συμβάσεων (ΚΗΜΔΗΣ) του Υπουργείου Οικονομίας και Ανάπτυξης»,
- της με αρ. 56902/215/19-5-2017 Υπουργικής Απόφασης (Β' 1924) «Τεχνικές λεπτομέρειες και διαδικασίες λειτουργίας του Εθνικού Συστήματος Ηλεκτρονικών Δημοσίων Συμβάσεων (Ε.Σ.Η.ΔΗ.Σ.)»,
- Ο ν. 3310/2005 “Μέτρα για τη διασφάλιση της διαφάνειας και την αποτροπή καταστρατηγήσεων κατά τη διαδικασία σύναψης δημοσίων συμβάσεων” (Α' 30), όπως τροποποιήθηκε με το ν. 3414/2005 (Α' 279), για τη διασταύρωση των στοιχείων του αναδόχου με τα στοιχεία του Ε.Σ.Ρ., το π.δ. 82/1996 (Α 66) «Ονομαστικοποίηση των μετοχών Ελληνικών Ανωνύμων Εταιρειών που μετέχουν στις διαδικασίες ανάληψης έργων ή προμηθειών του Δημοσίου ή των νομικών προσώπων του ευρύτερου δημόσιου τομέα», η κοινή απόφαση των Υπουργών Ανάπτυξης και Επικρατείας υπ' αριθμ. 20977/2007 (Β' 1673) σχετικά με τα “Δικαιολογητικά για την τήρηση των μητρώων του Ν.3310/2005, όπως τροποποιήθηκε με το Ν.3414/2005”, iv, καθώς και η απόφαση του Υφυπουργού Οικονομίας και Οικονομικών υπ' αριθμ.1108437/2565/ΔΟΣ/2005 (Β' 1590) “Καθορισμός χωρών στις οποίες λειτουργούν εξωχώριες εταιρίες”.
- Οι διατάξεις του ν. 2859/2000 (Α' 248) «Κύρωση Κώδικα Φόρου Προστιθέμενης Αξίας».
- Οι σε εκτέλεση των ανωτέρω διατάξεων εκδοθείσες κανονιστικές πράξεις, καθώς και λοιπές διατάξεις που αναφέρονται ρητά ή απορρέουν από τα οριζόμενα στα συμβατικά τεύχη της παρούσας καθώς και το σύνολο των διατάξεων του ασφαλιστικού, εργατικού, περιβαλλοντικού και φορολογικού δικαίου και γενικότερα κάθε διάταξη (Νόμος, Π.Δ., Υ.Α.) και ερμηνευτική εγκύκλιος που διέπει την ανάθεση και εκτέλεση του έργου της παρούσας σύμβασης, έστω και αν δεν αναφέρονται ρητά.
- Προσθήκες και εν γένει προσαρμογές άρθρων της διακήρυξης (πέραν των όσων ήδη προβλέπονται ρητώς στο κείμενο της πρότυπης διακήρυξης) μπορούν να προστίθενται και να περιλαμβάνονται, μόνο εφόσον είναι απόλυτα συμβατές με την ισχύουσα κάθε φορά νομοθεσία.
- Επίσης έχει ισχύ και κάθε άλλη νομοθεσία που αφορά εκτέλεση έργων και δεν αναφέρεται ρητά στην παρούσα διακήρυξη.



ΓΕΝΙΚΗ ΔΙΕΥΘΥΝΣΗ ΤΕΧΝΙΚΩΝ ΥΠΗΡΕΣΙΩΝ,
ΤΕΧΝΟΛΟΓΙΩΝ ΠΛΗΡΟΦΟΡΙΚΗΣ ΚΑΙ ΕΠΙΚΟΙΝΩΝΙΩΝ
ΔΙΕΥΘΥΝΣΗ ΛΕΙΤΟΥΡΓΙΑΣ ΚΑΙ ΣΥΝΤΗΡΗΣΗΣ
ΕΓΚΑΤΑΣΤΑΣΕΩΝ

Έργο: Λειτουργικές παρεμβάσεις και
αποκατάσταση λειτουργίας
εγκαταστάσεων του Πανεπιστημίου
Πατρών στο Ρίο

Τόπος: Εγκαταστάσεις Πανεπιστημίου
Πατρών στο Ρίο

ΤΕΧΝΙΚΗ ΣΥΓΓΡΑΦΗ ΥΠΟΧΡΕΩΣΕΩΝ
(Τ.Σ.Υ.)
ΟΙΚΟΔΟΜΙΚΩΝ ΕΡΓΑΣΙΩΝ

Όλες οι οικοδομικές εργασίες θα γίνουν σύμφωνα με τις κάτωθι ΕΤΕΠ (ΦΕΚ 2221/30-07-2012):

ΠΙΝΑΚΑΣ ΕΛΛΗΝΙΚΩΝ ΤΕΧΝΙΚΩΝ ΠΡΟΔΙΑΓΡΑΦΩΝ (ΕΤΕΠ)

1. ΕΛΟΤ ΤΠ 1501-01-01-01-00 Παραγωγή και μεταφορά σκυροδέματος
2. ΕΛΟΤ ΤΠ 1501-01-01-02-00 Διάστρωση σκυροδέματος
3. ΕΛΟΤ ΤΠ 1501-01-01-03-00 Συντήρηση σκυροδέματος
4. ΕΛΟΤ ΤΠ 1501-01-01-05-00 Δονητική συμπύκνωση σκυροδέματος
5. ΕΛΟΤ ΤΠ 1501-01-02-01-00 Χαλύβδινοι οπλισμοί σκυροδέματος
6. ΕΛΟΤ ΤΠ 1501-01-03-00-00 Ικρίσματα
7. ΕΛΟΤ ΤΠ 1501-01-04-00-00 Καλούπια κατασκευασμένα από σκυρόδεμα (τύποι)
8. ΕΛΟΤ ΤΠ 1501-01-05-00-00 Καλούπια εμφανούς (ανεπένδυτου) έγχυτου σκυροδέματος
9. ΕΛΟΤ ΤΠ 1501-02-01-01-00 Καθαρισμός, εκχέρωση και κατεδαφίσεις στη ζώνη εκτέλεσης των εργασιών
10. ΕΛΟΤ ΤΠ 1501-02-01-02-00 Αφαίρεση επιφανειακού στρώματος εδαφικού υλικού
11. ΕΛΟΤ ΤΠ 1501-02-03-00-00 Γενικές εκσκαφές κτιριακών έργων
12. ΕΛΟΤ ΤΠ 1501-02-04-00-00 Εκσκαφές θεμελίων τεχνικών έργων
13. ΕΛΟΤ ΤΠ 1501-02-07-01-00 Κατασκευή επιχωμάτων με κατάλληλα προϊόντα εκσκαφών δανειοθαλάμων
14. ΕΛΟΤ ΤΠ 1501-02-07-02-00 Επανεπιχώσεις σκαμμάτων θεμελίων τεχνικών έργων
15. ΕΛΟΤ ΤΠ 1501-02-08-00-00 Αντιμετώπιση δικτύων ΟΚΩ κατά τις εκσκαφές
16. ΕΛΟΤ ΤΠ 1501-03-02-01-00 Λιθόκτιστοι τοίχοι
17. ΕΛΟΤ ΤΠ 1501-03-02-02-00 Τοίχοι από οπτόπλινθους
18. ΕΛΟΤ ΤΠ 1501-03-03-01-00 Επιχρίσματα με κονιάματα που παρασκευάζονται επί τόπου
19. ΕΛΟΤ ΤΠ 1501-03-04-05-00 Σφράγιση αρμών κτιρίων
20. ΕΛΟΤ ΤΠ 1501-03-05-01-00 Επικεραμώσεις στεγών
21. ΕΛΟΤ ΤΠ 1501-03-05-02-01 Επιστεγάσεις με μεταλλικά φύλλα αυτοφερόμενα
22. ΕΛΟΤ ΤΠ 1501-03-05-02-03 Επιστεγάσεις με χαλυβδόφυλλα με τραπεζοειδείς νευρώσεις προς τα άνω χωρίς θερμομόνωση
23. ΕΛΟΤ ΤΠ 1501-03-05-03-00 Επιστεγάσεις με χαλυβδόφυλλα με τραπεζοειδείς νευρώσεις προς τα κάτω και θερμομονωτικές και στεγανοποιητικές στρώσεις.
24. ΕΛΟΤ ΤΠ 1501-03-06-01-01 Στεγανοποίηση δωμάτων και στεγών με ασφαλικές μεμβράνες
25. ΕΛΟΤ ΤΠ 1501-03-06-01-02 Στεγανοποίηση δωμάτων και στεγών με μεμβράνες PVC
26. ΕΛΟΤ ΤΠ 1501-03-06-02-01 Θερμομονώσεις δωμάτων
27. ΕΛΟΤ ΤΠ 1501-03-06-02-02 Θερμομόνωση εξωτερικών τοίχων
28. ΕΛΟΤ ΤΠ 1501-03-06-02-03 Θερμομονώσεις κεραμοσκεπών στεγών
29. ΕΛΟΤ ΤΠ 1501-03-06-02-04 Συστήματα μόνωσης εξωτερικού κελύφους κτιρίου με διογκωμένη πολυστερίνη και λεπτά οπλισμένα συνθετικά επιχρίσματα

30. ΕΛΟΤ ΤΠ 1501-03-07-01-02 Ξύλινα κολλητά δάπεδα
31. ΕΛΟΤ ΤΠ 1501-03-07-02-00 Επενδύσεις με κεραμικά πλακίδια, εσωτερικώς και εξωτερικώς
32. ΕΛΟΤ ΤΠ 1501-03-07-03-00 Επιστρώσεις με φυσικούς λίθους
33. ΕΛΟΤ ΤΠ 1501-03-07-06-02 Βινυλικά δάπεδα
34. ΕΛΟΤ ΤΠ 1501-03-07-10-01 Ψευδοροφές με γυψοσανίδες
35. ΕΛΟΤ ΤΠ 1501-03-07-10-02 Ηχοαπορροφητικές ψευδοροφές
36. ΕΛΟΤ ΤΠ 1501-03-08-01-00 Ξύλινα κουφώματα
37. ΕΛΟΤ ΤΠ 1501-03-08-02-00 Σιδηρά κουφώματα
38. ΕΛΟΤ ΤΠ 1501-03-08-03-00 Κουφώματα Αλουμινίου
39. ΕΛΟΤ ΤΠ 1501-03-08-07-01 Μονοί και πολλαπλοί εν επαφή υαλοπίνακες
40. ΕΛΟΤ ΤΠ 1501-03-08-07-02 Διπλοί υαλοπίνακες με ενδιάμεσο κενό
41. ΕΛΟΤ ΤΠ 1501-03-10-01-00 Χρωματισμοί επιφανειών σκυροδέματος
42. ΕΛΟΤ ΤΠ 1501-03-10-02-00 Χρωματισμοί επιφανειών επιχρισμάτων
43. ΕΛΟΤ ΤΠ 1501-03-10-03-00 Αντισκωρική προστασία και χρωματισμός σιδηρών επιφανειών
44. ΕΛΟΤ ΤΠ 1501-03-10-05-00 Χρωματισμοί ξύλινων επιφανειών
45. ΕΛΟΤ ΤΠ 1501-14-01-01-01 Καθαρισμός επιφάνειας σκυροδέματος από αποσαθρώσεις ή ξένα υλικά
46. ΕΛΟΤ ΤΠ 1501-14-01-01-02 Προετοιμασία επιφάνειας σκυροδέματος για επεμβάσεις επισκευών - ενισχύσεων
47. ΕΛΟΤ ΤΠ 1501-14-01-02-01 Τοπική καθαίρεση σκυροδέματος με διατήρηση του οπλισμού
48. ΕΛΟΤ ΤΠ 1501-14-01-02-02 Τοπική καθαίρεση σκυροδέματος χωρίς διατήρηση του οπλισμού
49. ΕΛΟΤ ΤΠ 1501-14-01-03-01 Διάτρηση οπλισμένου σκυροδέματος χωρίς αποκοπή του υπάρχοντος οπλισμού
50. ΕΛΟΤ ΤΠ 1501-14-01-04-00 Αποκατάσταση τοπικής βλάβης στοιχείου σκυροδέματος οφειλόμενης σε διάβρωση του οπλισμού
51. ΕΛΟΤ ΤΠ 1501-14-01-05-00 Αποκατάσταση τοπικής βλάβης στοιχείου σκυροδέματος, μη επεκτεινόμενης στον οπλισμό
52. ΕΛΟΤ ΤΠ 1501-14-01-06-00 Πλήρης αποκατάσταση διατομής στοιχείου από οπλισμένο σκυρόδεμα που έχει αποδιοργανωθεί τοπικά
53. ΕΛΟΤ ΤΠ 1501-14-01-07-01 Πλήρωση ρωγμών στοιχείων σκυροδέματος μικρού εύρους
54. ΕΛΟΤ ΤΠ 1501-14-01-07-02 Πλήρωση ρωγμών στοιχείων σκυροδέματος μεγάλου εύρους
55. ΕΛΟΤ ΤΠ 1501-14-01-09-01 Καθαρισμός επιφάνειας αποκαλυφθέντων χαλύβδινων οπλισμών
56. ΕΛΟΤ ΤΠ 1501-14-02-01-01 Καθαίρεση επιχρισμάτων τοιχοποιίας
57. ΕΛΟΤ ΤΠ 1501-14-02-01-02 Καθαρισμός επιφάνειας τοιχοποιίας
58. ΕΛΟΤ ΤΠ 1501-14-02-01-03 Διεύρυνση αρμών τοιχοποιίας
59. ΕΛΟΤ ΤΠ 1501-14-02-02-01 Τοπική αφαίρεση τοιχοποιίας με μηχανικά μέσα
60. ΕΛΟΤ ΤΠ 1501-14-02-02-02 Τοπική αφαίρεση τοιχοποιίας με εργαλεία χειρός
61. ΕΛΟΤ ΤΠ 1501-14-02-07-00 Ενίσχυση υπάρχουσας τοιχοποιίας με την εφαρμογή νέου υψηλής αντοχής ή/και οπλισμένου επιχρίσματος

62. ΕΛΟΤ ΤΠ 1501-14-03-02-00 Αποκατάσταση ρηγματώσεων τοίχων πλήρωσης
63. ΕΛΟΤ ΤΠ 1501-15-02-01-01 Καθαρέσεις στοιχείων οπλισμένου σκυροδέματος με μηχανικά μέσα
64. ΕΛΟΤ ΤΠ 1501-15-03-03-00 Καθαρέσεις πλακών από σκυρόδεμα επί εδάφους
65. ΕΛΟΤ ΤΠ 1501-15-04-01-00 Μέτρα υγείας – ασφάλειας και απαιτήσεις περιβαλλοντικής προστασίας κατά τις κατεδαφίσεις – καθαρέσεις.
66. ΕΛΟΤ ΤΠ 1501-05-03-11-01 Ασφαλτική προεπάλειψη
67. ΕΛΟΤ ΤΠ 1501-05-03-12-04 Αντιολισθηρή στρώση από ασφαλτική σκυρομαστίχη
68. ΕΛΟΤ ΤΠ 1501-05-03-14-00 Απόξεση (φρεζάρισμα) ασφαλτικού οδοστρώματος



ΓΕΝΙΚΗ ΔΙΕΥΘΥΝΣΗ ΤΕΧΝΙΚΩΝ ΥΠΗΡΕΣΙΩΝ,
ΤΕΧΝΟΛΟΓΙΩΝ ΠΛΗΡΟΦΟΡΙΚΗΣ ΚΑΙ ΕΠΙΚΟΙΝΩΝΙΩΝ
ΔΙΕΥΘΥΝΣΗ ΛΕΙΤΟΥΡΓΙΑΣ ΚΑΙ ΣΥΝΤΗΡΗΣΗΣ
ΕΓΚΑΤΑΣΤΑΣΕΩΝ

Έργο: Λειτουργικές παρεμβάσεις και
αποκατάσταση λειτουργίας
εγκαταστάσεων του Πανεπιστημίου
Πατρών στο Ρίο

Τόπος: Εγκαταστάσεις Πανεπιστημίου
Πατρών στο Ρίο

ΤΕΧΝΙΚΗ ΣΥΓΓΡΑΦΗ ΥΠΟΧΡΕΩΣΕΩΝ

Η/Μ ΕΡΓΑΣΙΩΝ

1.01 ΗΛΕΚΤΡΙΚΕΣ ΕΓΚΑΤΑΣΤΑΣΕΙΣ

1.01.1 Πεδίο Εφαρμογής – Ορισμοί

Το τμήμα αυτό της Γενικής Τεχνικής Συγγραφής Υποχρεώσεων αναφέρεται στα υλικά, στις εργασίες και τον ενδεδειγμένο τρόπο κατασκευής της εγκατάστασης ισχυρών ρευμάτων, στους ελέγχους και δοκιμές της εγκατάστασης και στον τρόπο επιμέτρησης και το αντικείμενο πληρωμής των διαφόρων ειδών εργασιών που περιλαμβάνονται στην εγκατάσταση αυτή.

Η εγκατάσταση ισχυρών ρευμάτων αποτελείται από:

1. Αγωγούς - Σωλήνες
2. Διακόπτες-ρευματοδότες
3. Φωτιστικά
4. Πίνακες
5. Στοιχεία διακοπής χαμηλής τάσης

1.01.2 Υλικά

1.01.2.1 Αγωγοί - Σωλήνες

a. Τύποι αγωγών και σωλήνων

(1) Αγωγοί

- Πολυπολικά αδιάβρωτα καλώδια μετά θερμοπλαστικής επενδύσεως H05VV-Un ή H05VV-R (NYM), συμφώνως προς Πίνακα III, άρθρο 135, ΦΕΚ 59B/55, κατηγορία (III) (α), VDE 0281, ΕΛΟΤ 563.3, 563.4, 563.5.
- Υπόγεια πολυπολικά καλώδια (NYY) μονώσεως θερμοπλαστικής και μανδύα θερμοπλαστικού συμφώνως προς VDE 0271, ΕΛΟΤ 843/85.

(2) Σωλήνες

- Σωλήνες πλαστικοί εγκεκριμένου τύπου από του Υπουργείου Βιομηχανίας σπιράλ ή ευθείς.
- Χαλυβδοσωλήνες συγκολλημένης ραφής, κοχλιοτομημένοι μετά μονωτικής επενδύσεως, όπως το άρθρο 146, παραγρ. 4, ΦΕΚ 59B/55.
- Σιδηροσωλήνες συγκολλημένης ραφής, κοχλιοτομημένοι χωρίς μονωτική επένδυση, γαλβανισμένοι. Οι διδόμενες διαστάσεις των σωλήνων αυτών αναφέρονται στην ονομαστική διάμετρό τους. Πάχος τοιχωμάτων συμφώνως προς τους κανονισμούς εσωτερικών Υδραυλικών εγκαταστάσεων (ΦΕΚ 270A/23.6.1936, Β.Δ. 13.5.36) Πίνακας II.
- Όλοι οι σωλήνες θα συνοδεύονται με τα αντίστοιχα εξαρτήματά τους (καμπύλες, γωνιές, κουτιά διακλάδωσης, κλπ), επίσης άκαυστα.

b. Στηρίγματα Καλωδίων

Τα στηρίγματα καλωδίων θα είναι διμερή ισχυρής κατασκευής από συνθετική ρητίνη ή από ανθεκτικό πλαστικό, κατάλληλα για στερέωση σε σιδηροτροχιές. Οι κοχλίες σύσφιξης των δύο τμημάτων των στηριγμάτων και οι κοχλίες στερέωσης θα είναι επινικελωμένοι ή επικαδμιωμένοι ή από ανοξείδωτο χάλυβα.

c. Σιδηροτροχιές στήριξης (ράγες)

Οι σιδηροτροχιές θα έχουν κατάλληλη διατομή από έλασμα πάχους 1 mm και θα είναι ισχυρά γαλβανισμένες ηλεκτρολυτικά.

Η στήριξη των σιδηροτροχιών στα δομικά στοιχεία του έργου θα γίνει με γαλβανισμένους κοχλίες εκτόνωσης και πλαστικό UPAT.

d. Καλωδιώσεις επί εσχάρων

Οι σχάρες καλωδίων θα είναι μεταλλικές από γαλβανισμένη λαμαρίνα, με τρύπες, με ελάχιστο πάχος γαλβανίσματος 30 μικρά, με πλευρικό ύψος τουλάχιστον 50 mm. για πλάτος μέχρι 200mm και 100mm για μεγαλύτερα πλάτη.

Οι σχάρες και τα στηρίγματά τους θα έχουν ελάχιστο πάχος ελάσματος σύμφωνα με τον ακόλουθο πίνακα:

ΕΣΧΑΡΕΣ		ΣΤΗΡΙΓΜΑΤΑ		ΟΡΘΟΣΤΑΤΗΣ
Πλάτος εσχάρας Mm	Ελάχιστο πάχος ελάσματος mm	Μέγιστη απόσταση μεταξύ τους mm	Ελάχιστο πάχος ελάσματος mm	Ελάχιστο πάχος ελάσματος mm
100	1,00	1000	2,0	2,0
200	1,25	1500	2,0	2,0
300	1,50	1500	2,0	2,0
400	1,50	1500	2,0	2,0
500	2,00	1500	2,5	2,5
600	2,00	1500	2,5	2,5

Οι εσχάρες ασθενών ρευμάτων θα είναι με τρύπες, με καπάκι που θα στερεώνεται με κλιπ σε αποστάσεις όχι μεγαλύτερες του 1 m.

Το είδος του γαλβανίσματος θα επιλεγεί σύμφωνα με τον τρόπο εγκατάστασης των εσχάρων. Ηλεκτρολυτικό γαλβάνισμα χρησιμοποιείται εντός και θερμό γαλβάνισμα για εγκαταστάσεις εκτός ή σε περιοχές με οξειδωτική ατμόσφαιρα.

e. Κουτιά διακλάδωσης

Τα κουτιά διακλαδώσεων θα είναι κυκλικά ή τετραγωνικά ή ορθογωνικά και κατάλληλα για τον τύπο του σωλήνα ή του καλωδίου, για τον οποίο χρησιμοποιούνται.

Τα πλαστικά κουτιά θα είναι από άκαυστο υλικό.

f. Κανάλια διανομής

Σύμφωνα με την εκάστοτε Τεχνική Περιγραφή.

1.01.2.2 Διακόπτες-ρευματοδότες

a. Διακόπτες - Ρευματοδότες - Μπουτόν

Οι διακόπτες που θα χρησιμοποιηθούν θα είναι γενικά με πλήκτρο, και θα είναι ικανότητας διακοπής τουλάχιστον 10 A και βαθμού στεγανότητας όπως απαιτείται από την χρήση του χώρου. Δηλαδή στους χώρους που ανήκουν κατά τους κανονισμούς στην κατηγορία των ξηρών, χωνευτοί ή επίτοιχοι, χρώματος και διαστάσεων κατόπιν συνεννόησης με την επίβλεψη και στους χώρους της κατηγορίας των πρόσκαιρα ή μόνιμα υγρών, οι διακόπτες θα είναι στεγανοί, (με πλήκτρο επίσης).

Οι ρευματοδότες που θα χρησιμοποιηθούν θα είναι γενικά έντασης λειτουργίας 16 Α.

Στους χώρους γραφείων, κλπ. οι ρευματοδότες θα είναι χωνευτοί ή επίτοιχοι, χρώματος και διαστάσεων κατόπιν συνεννόησης με την επίβλεψη, τύπου ΣΟΥΚΟ.

Σε χώρους που πρέπει η εγκατάσταση να είναι στεγανή, οι ρευματοδότες θα είναι στεγανοί, χρώματος και διαστάσεων κατόπιν συνεννόησης με την επίβλεψη, ΣΟΥΚΟ.

Τα πιεστικά κουμπιά (μπουτόν) όπου χρησιμοποιηθούν θα είναι έντασης λειτουργίας 6 Α.

Τα μπουτόν θα είναι χωνευτά ή επίτοιχα, χρώματος και διαστάσεων κατόπιν συνεννόησης με την επίβλεψη.

Ενδεικτικοί τύποι:

- Για τους διακόπτες σε ξηρούς χώρους: SIEMENS 5TA2 ή LEGRAND σειρά Mosaic
- Για τους ρευματοδότες σε ξηρούς χώρους SIEMENS 5UB I ή LEGRAND σειρά Mosaic
- Για τους διακόπτες σε υγρούς χώρους: SIEMENS 5T7 (για ορατή εγκατάσταση) ή LEGRAND σειρά PLEXO (για χωνευτή εγκατάσταση)
- Για τους ρευματοδότες σε υγρούς χώρους SIEMENS 5UB (για ορατή εγκατάσταση) ή LEGRAND σειρά PLEXO (για χωνευτή εγκατάσταση)

Τα ύψη εγκατάστασης θα είναι (κατά προσέγγιση):

- Διακόπτες 1.20 m.
- Ρευματοδότες 0.30 m (στους διαδρόμους και σε άλλους χώρους γενικής χρήσεως)

1.01.2.3 Φωτιστικά

Σύμφωνα με την εκάστοτε Τεχνική Περιγραφή.

a. Ηλεκτρικά όργανα – Λαμπτήρες

i. Στραγγαλιστικά πηνία

Το στραγγαλιστικό πηνίο θα είναι κατάλληλο για την ονομαστική ισχύ του λαμπτήρα. Το στραγγαλιστικό πηνίο θα είναι πλήρως ηλεκτρονικό (Full Electronic Control Gear), κατάλληλο για λαμπτήρες STANDARD Φ 26 mm χωρίς Starter και πυκνωτή.

Το συν φ πρέπει να είναι 0,95.

Το στραγγαλιστικό πηνίο θα έχει μακρά διάρκεια ζωής. Έτσι η θερμοκρασία του τυλίγματος θα διατηρείται σε χαμηλά επίπεδα με την εξασφάλιση μεγάλης επιφάνειας απαγωγής της θερμότητας και όχι με ελάττωση του ρεύματος από το τύλιγμα.

Κατά τα λοιπά θα πληρούνται οι προδιαγραφές VDE 0712. - T22

ii. Λυχνιολαβές

Ο λαμπτήρας θα συγκρατείται ακίνητος με λυχνιολαβές βαριάς κατασκευής, περιστροφικού τύπου ασφαλείας με ειδική διάταξη ελατηρίου και κινητή κεντρική κεφαλή που θα εξέρχεται στη θέση λειτουργίας του λαμπτήρα.

Οι επαφές των λυχνιολαβών θα είναι επαργυρωμένες για να αποφεύγεται η αλλοίωση από ηλεκτρικό τόξο κατά την έναυση των λαμπτήρων.

1.01.2.4 Πίνακες

a. Μεταλλικά μέρη

Όλα τα μεταλλικά μέρη των πινάκων θα βαφούν με δύο στρώσεις ηλεκτροστατικής βαφής.

Όλα τα υλικά και μικροϋλικά στήριξης (χαλύβδινα ελάσματα, σιδηροτροχιές, κοχλίες κλπ.) θα πρέπει να είναι ανοξειδωτά ή να έχουν υποστεί ειδική αντιδιαβρωτική προστασία (π.χ. γαλβάνισμα).

Ειδικά για τις εξωτερικές βίδες στερέωσης μεταλλικών πλακών θα πρέπει να είναι επινικελωμένες.

b. Γενικές απαιτήσεις

Γενικά όλοι οι πίνακες θα πρέπει να διαθέτουν εγκατεστημένο αυτόματο διακόπτη διαφυγής έντασης.

- Η κατασκευή των πινάκων πρέπει να είναι τέτοια, ώστε τα διάφορα όργανα και συσκευές να είναι εύκολα προσιτά μετά την αφαίρεση των καλυμμάτων και τοποθετημένα σε κανονικές αποστάσεις μεταξύ τους, ώστε να εξασφαλίζεται η άνετη αφαίρεση, επισκευή και επανατοποθέτησή τους χωρίς να μεταβάλλεται η κατάσταση των γειτονικών οργάνων.
- Η εσωτερική διανομή θα γίνεται με μπάρες από ηλεκτρολυτικό χαλκό κατάλληλης ορθογωνικής διατομής και επιτρεπόμενης έντασης συνεχούς λειτουργίας τουλάχιστον ίσης με την ονομαστική ένταση του γενικού διακόπτη. Θα υπολογισθούν σε θερμοκρασία περιβάλλοντος 45°C καθώς και τα καλώδια εσωτερικής συνδεσμολογίας.
- Οι μπάρες των τριών φάσεων θα είναι στο πάνω μέρος των πινάκων ενώ του ουδέτερου και της "γης" στο κάτω μέρος των πινάκων και θα έχουν διατομή την μισή εκείνης των φάσεων.
- Σε στάθμη βραχυκυκλώματος τουλάχιστον ίση με την αναγραφόμενη σε κάθε πίνακα και πάντως όχι μικρότερη από 6 KA, η ανύψωση θερμοκρασίας των ζυγών και η μηχανική τους αντοχή συνδυαζόμενη και με εκείνη των μονωτήρων στήριξης θα πρέπει να βρίσκεται στα όρια που προβλέπουν οι κανονισμοί VDE.
- Η συναρμολόγηση, η εσωτερική συνδεσμολογία και η δοκιμή των πινάκων θα πρέπει απαραίτητα να ολοκληρωθεί στο εργοστάσιο κατασκευής τους. Στον τόπο του έργου απαγορεύεται να γίνει οποιαδήποτε εργασία σχετικά με τις παραπάνω.
- Οι συνδέσεις των διαφόρων καλωδίων ή αγωγών με τα όργανα του πίνακα θα γίνει με τη βοήθεια των κατάλληλων για κάθε περίπτωση ακροδεκτών.
- Η σύνδεση των αναχωρήσεων στις μπάρες θα γίνει με ειδικούς σφιγκτήρες ή ειδικά εξαρτήματα.
- Σε όλους τους ηλεκτρικούς πίνακες οι συνδέσεις μεταξύ των μάρων διανομής προς τους διακόπτες αναχώρησης και από εκεί προς τα άκρα του πίνακα και για εντάσεις από 100A μέχρι και 630A θα γίνουν με εύκαμπτες μονωμένες χάλκινες μπάρες ονομαστικής έντασης τουλάχιστον εκείνης του διακόπτη και τάσης λειτουργίας τουλάχιστον 500V.
- Οι εύκαμπτες μονωμένες μπάρες περιέχουν τον αγωγό ο οποίος αποτελείται από πολλές χάλκινες λωρίδες λεπτού πάχους ώστε να αποτελέσουν εύκαμπτο σώμα και περιβάλλονται από θερμοπλαστική μόνωση.

- Η σύνδεση των εισερχόμενων και απερχόμενων γραμμών θα γίνει σε κατάλληλες αριθμημένες κλέμμες (τρεις φάσεις, ουδέτερος και γείωση).
- Εξαίρεση και μόνον μπορεί να υπάρξει όταν η ονομαστική ένταση των αναχωρήσεων είναι πάνω από 100Α και υπό τις εξής δύο προϋποθέσεις :
- Το όργανο διακοπής στο οποίο συνδέεται η αναχώρηση ή η άφιξη να είναι προς το κάτω μέρος του πίνακα και εύκολα προσιτό και
- Τα όργανα διακοπής να έχουν κατάλληλους ακροδέκτες ώστε τα καλώδια ή μπάρες που θα συνδεθούν σε αυτούς να μην χρειάζονται ακροδέκτες.
- Η εγκατάσταση των κλεμμών θα πρέπει να είναι τέτοια ώστε να εξασφαλίζεται και γι αυτές ο ίδιος βαθμός προστασίας που προδιαγράφεται για τα υπόλοιπα μέρη του πίνακα.
- Για τις τρεις φάσεις θα πρέπει πάντα να ισχύει ένα ορισμένο σύστημα σήμανσης, ώστε η κάθε φάση να έχει πάντα την ίδια θέση και το ίδιο χρώμα.
- Στην μπροστινή πλευρά του πίνακα θα υπάρχουν καλαίσθητες μόνιμες πινακίδες με την αναγραφή των τμημάτων και των κυκλωμάτων κάθε πίνακα (όπως αναφέρονται στο αντίστοιχο κεφάλαιο).
- Οι κλέμμες θα είναι τύπου σιδηροτροχιάς και στο εσωτερικό τους θα φέρουν γλωσσίδα προστασίας του αγωγού από τη βίδα σύσφιγξης.
- Όλα τα υλικά στήριξης των οργάνων των πινάκων θα είναι επινικελωμένα ή επιφωσφατωμένα ή από ανοξείδωτο χάλυβα.
- Η κατασκευή και διαμόρφωση των πινάκων θα είναι σύμφωνη προς τους εξής Κανονισμούς και Προδιαγραφές:
- Ελληνικούς Κανονισμούς
- VDE 0100, 0110, 0660
- IEE. Κανονισμοί για τον ηλεκτρικό εξοπλισμό κτιρίων (14η έκδοση)
- IEC 439. Προκατασκευασμένοι πίνακες Χ.Τ.
- Όλοι οι πίνακες Χ.Τ. θα είναι επισκέψιμοι και επιθεωρήσιμοι από μπροστά.
- Όλοι οι διακόπτες με χειριστήρια θα είναι αιωρούμενου τύπου δηλ. χωριστά το σώμα του διακόπτη με τον μοχλό χειρισμού και χωριστά η χειρολαβή, ώστε όταν ανοίγουμε την πόρτα του πίνακα ή αφαιρούμε το κάλυμμα ενός κιβωτίου του πίνακα να μην χρειάζεται καμία επέμβαση στον διακόπτη.
- Σε αυτή την περίπτωση η χειρολαβή του διακόπτη παραμένει πάνω στην πόρτα ή στο κάλυμμα του κιβωτίου του πίνακα.
- Οι μικροαυτόματοι θα είναι επισκέψιμοι μέσω ειδικών θυρίδων που θα εξασφαλίζουν τον ίδιο βαθμό προστασίας με τον υπόλοιπο πίνακα.
- Οι πόρτες και οι μετωπικές πλάκες των πινάκων θα είναι μεταλλικές της αυτής κατασκευής με το υπόλοιπο σώμα του πίνακα και θα φέρουν :

- Κλείστρο ειδικό για πίνακες (μεταλλικό) το οποίο θα είναι όμοιο για όλους τους πίνακες του έργου (PAS PARTOUT).
- Ειδικούς μεντεσέδες (μεταλλικούς) για πίνακες.
- Κατάλληλη θήκη από διαφανές πλαστικό στην εσωτερική πλευρά της πόρτας για την τοποθέτηση των σχεδίων του πίνακα.
- Ακροδέκτη γείωσης.
- Κάθε πίνακας θα έχει εφεδρικό χώρο και υλικά για 20% των απαιτήσεων της μελέτης για μελλοντική επέκταση.
- Η είσοδος στον πίνακα κάθε καλωδίου θα γίνεται με μεταλλικούς στυπιοθλήπτες κατάλληλης διαμέτρου.
- Κάθε πίνακας θα συνοδεύεται και από τα παρακάτω βοηθητικά εξαρτήματα, ανταλλακτικά, σχέδια κλπ. τα οποία θα παραδοθούν πριν τη βεβαίωση περάτωσης
- Μια πλήρη σειρά διαγραμμάτων, λειτουργικών και κατασκευαστικών σχεδίων του πίνακα.
- Κατάλογο ανταλλακτικών και καταλόγους των κατασκευαστών των διαφόρων συσκευών του πίνακα.
- Οδηγίες λειτουργίας, ρύθμισης και συντήρησης.

Μεταλλικοί πίνακες φωτισμού - Ρευματοδοτών μη στεγανοί

- Οι πίνακες του τύπου αυτού θα είναι ηλεκτρικώς ακίνδυνοι, εμπρόσθιας όψης, τύπου ερμαρίου, μετά εμπρόσθιας πόρτας προστασίας IP40 κατά DIN 40050.
- Η διάταξη και συναρμολόγηση των οργάνων εντός αυτών θα γίνεται με προετοιμασμένα στοιχεία ζυγών κλπ.
- Το ερμάριο και η μεταλλική πόρτα θα αποτελούνται από λαμαρίνα ικανοποιητικού πάχους, κατ' ελάχιστο 1.5 mm και θα έχουν προστασία έναντι διάβρωσης.
- Οι εξωτερικές επιφάνειες του πίνακα θα φέρουν τελική βαφή ηλεκτροστατική, απόχρωσης της αρεσκείας της επίβλεψης.
- Στο εσωτερικό τμήμα της πόρτας θα υπάρχει καρτέλα προστατευόμενη από διαφανές πλαστικό, επί της οποίας θα αναγράφονται όλα τα κυκλώματα.
- Οι πίνακες αυτοί θα είναι τύπου STAB και θα αποτελούνται από τα παρακάτω στοιχεία:
- Πλαίσιο επί του οποίου θα συναρμολογηθούν τα διάφορα όργανα.
- Μεταλλικό εμπρόσθιο κάλυμμα του πλαισίου (ηλεκτρικά ακίνδυνο) μετωπική
- Μεταλλικό κλειστό ερμάριο εντός του οποίου τοποθετείται το πλαίσιο.
- Μεταλλική θύρα.

1. Μεταλλικοί πίνακες φωτισμού - Ρευματοδοτών Στεγανοί

- Αυτοί θα είναι του ίδιου τύπου με τους μεταλλικούς πίνακες με τη διαφορά, ότι αυτοί θα είναι προστασίας IP54 κατά DIN 40050.
- Η προστασία IP54 θα επιτυγχάνεται με στεγανοποίηση του ερμαρίου και της πόρτας αυτού. Οι στεγανοί μεταλλικοί πίνακες θα είναι κατάλληλοι για επίτοιχη τοποθέτηση.

2. Υλικά πινάκων – Στοιχεία διακοπής χαμηλής τάσης

Όλα τα παρακάτω θα είναι κατασκευής γνωστού εργοστασίου ηλεκτρολογικού υλικού όπως SIEMENS, ABB, LEGRAND, HAGGER, AEG.

a. Ασφάλειες

Οι ασφάλειες και οι βάσεις αυτών θα είναι για εντάσεις έως και 32A από πορσελάνη, συντηκτικές, κοχλιωτής βάσης και πώματος, κατά DIN 49360 και 49515.

Οι ασφάλειες αυτές θα είναι ταχείας τήξεως εκτός εάν άλλως ρητώς αναφέρεται.

b. Μικροαυτόματοι

Θα πρέπει να εκπληρώνουν τις απαιτήσεις των Κανονισμών VDE 0641 και CEE 19.

Οι μικροαυτόματοι είναι εφοδιασμένοι με θερμικά και μαγνητικά στοιχεία, ώστε αυτόματα να διακόπτουν μέσες υπερφορτίσεις σχετικά μεγάλης διάρκειας και βραχυκυκλώματα.

Οι μικροαυτόματοι που θα χρησιμοποιηθούν θα πρέπει να έχουν ισχύ διακοπής μεγαλύτερη ή ίση από τη στάθμη βραχυκυκλώματος στον πίνακα που χρησιμοποιούνται και κατ' ελάχιστον 6 KA, θα είναι τύπου "Περιορισμού έντασης" και όχι "μηδενικού σημείου".

Επιλογική λειτουργία μεταξύ μικροαυτόματων και ασφαλειών

Στην περίπτωση που θα προταχθούν ασφάλειες πριν από τους μικροαυτόματους θα πρέπει μεταξύ των δύο αυτών στοιχείων να υπάρχει επιλογική λειτουργία με τις παρακάτω απαιτήσεις.

- Σε περίπτωση σφάλματος π.χ. βραχυκύκλωμα θα πρέπει να αποσυνδεθεί το μικρότερο μέρος του συστήματος.
- Εάν αποτύχει να ξεκαθαρίσει το βραχυκύκλωμα ο μικροαυτόματος τότε αυτό το αναλαμβάνει το προηγούμενο στοιχείο προστασίας, η συντηκτική ασφάλεια, και μάλιστα με τον ελαχιστότατο κίνδυνο για πρόκληση βλάβης στο σύστημα.

Επιλογική λειτουργία μεταξύ μικροαυτόματων

- Στην περίπτωση που προταχθούν μικροαυτόματοι θα πρέπει μεταξύ των δύο αυτών στοιχείων να υπάρχει επιλογική λειτουργία με τις παρακάτω απαιτήσεις:
- Σε περίπτωση σφάλματος π.χ. βραχυκύκλωμα θα πρέπει να αποσυνδεθεί το μικρότερο μέρος του συστήματος.
- Εάν αποτύχει να ξεκαθαρίσει το βραχυκύκλωμα ο μικροαυτόματος του μικρότερου στοιχείου τότε αυτό το αναλαμβάνει ο μικροαυτόματος του μεγαλύτερου στοιχείου και μάλιστα με τον ελαχιστότατο κίνδυνο για πρόκληση βλάβης στο σύστημα.

c. Αυτόματοι διακόπτες ισχύος

- Οι αυτόματοι διακόπτες ισχύος στη θέση που τοποθετούνται έχουν σκοπό την προστασία των μετασχηματιστών, γραμμών, κινητήρων κλπ. Περιλαμβάνουν θερμικά και μαγνητικά στοιχεία, από ένα σε κάθε πόλο, ρυθμιζόμενα για την προστασία έναντι υπερθέρμανσης και βραχυκυκλώματος ηλεκτρονικού τύπου με ρυθμίσεις από 0,4 In έως 1,0 In.
- Κάθε λειτουργική θέση του διακόπτη δείχνεται καθαρά από τη θέση χειρολαβής.
- Η χειρολαβή θα έχει τη δυνατότητα για αλληλομανδάλωση του διακόπτη στη θέση "ΚΛΕΙΣΤΟΣ" με την πόρτα ή το κάλυμμα του πίνακα και ν' ασφαλισθεί με λουκέτο
- Θα είναι σύμφωνοι με τους Κανονισμούς VDE 0660 και VDE 0113 IEC 439 και θα έχουν τα παρακάτω τεχνικά χαρακτηριστικά:
 - τάση μόνωσης: τουλάχιστον 500 V
 - ονομαστική τάση λειτουργίας : τουλάχιστον 500V, 50HZ.
 - κλάση μόνωσης C σύμφωνα με VDE 0110
 - ονομαστική ένταση την αναγραφόμενη στα σχέδια
 - ικανότητα διακοπής : τουλάχιστον το ρεύμα της στάθμης βραχυκυκλώματος που αντιστοιχεί στον πίνακα που ανήκει και μάλιστα σύμφωνα με τον κύκλο της δοκιμής 0 - T - C/0 - T - C/0 κατά VDE 0660/IEC 157.
 - διάρκεια ζωής : τουλάχιστον 6000 χειρισμοί σε φόρτιση AC1 - μέγιστη θερμοκρασία λειτουργίας : 40°βαθμοί C
 - θα έχουν τη δυνατότητα να εξοπλισθούν με πηνία εργασίας ή έλλειψης τάσης ή κινητήρα τηλεχειρισμού.
 - Ο διακόπτης θα έχει τρεις θέσεις : "ΑΝΟΙΚΤΟΣ", "ΚΛΕΙΣΤΟΣ", "TRIP" πλήρως διακεκριμένες, και σημειούμενες στην μπροστινή του επιφάνεια.

d. Απλοί διακόπτες φορτίου

- Όλοι οι διακόπτες ως 100A θα είναι τάσης 500V, έντασης συνεχούς ροής, ισχύος ζεύξης και απόζευξης κατ' ελάχιστο ίσης προς την αντιστοιχούσα στην ονομαστική ένταση συνεχούς ροής υπό τάση 220V/380V, αριθμού χειρισμών ελάχιστο κατά VDE.
- Οι διακόπτες άνω των 100A θα είναι μαχαιρωτοί, κατά VDE 0660, τάσης 500V, με μοχλό χειρισμού. Εφόσον μετά τον μαχαιρωτό διακόπτη δεν υπάρχει αυτόματος διακόπτης, ο μαχαιρωτός θα είναι εφοδιασμένος με θάλαμο σβέσης τόξου, και η ικανότητα ζεύξης και απόζευξης αυτού υπό συν $\phi = 0.7$ θα ισούται προς ένταση συνεχούς ροής υπό τάση 220/380V.
- Η κατασκευή τους και τα τεχνικά τους χαρακτηριστικά είναι όμοια προς εκείνα των αυτόματων διακοπών ισχύος, εκτός από τις παρακάτω διαφορές:
 - Ο διακόπτης έχει δύο διακεκριμένες θέσεις λειτουργίας "ΚΛΕΙΣΤΟΣ" - "ΑΝΟΙΚΤΟΣ".
 - Δεν περιλαμβάνει θερμικά και μαγνητικά στοιχεία.

- Δεν περιλαμβάνει πηνίο εργασίας ή πηνία έλλειψης τάσης.
- Η ικανότητα διακοπής των στα 380V θα είναι τουλάχιστον έξι φορές το ονομαστικό τους ρεύμα.
- Παρατήρηση: Οι παραπάνω διακόπτες θα έχουν ικανότητα ζεύξης τουλάχιστον το ρεύμα βραχυκύκλωσης στο τμήμα του δικτύου όπου τοποθετούνται.

e. Διακόπτες ασφαλείας

- Κατά την διάρκεια καθαρισμού ή συντήρησης μηχανημάτων που κινούνται από κινητήρες είναι απαραίτητο προτού αρχίσει η εργασία να απομονωθεί ο κινητήρας από το κύκλωμα ελέγχου και από την παροχή ρεύματος. Συχνά αυτό γίνεται αφαιρώντας τις ασφάλειες που τροφοδοτούν τον κινητήρα (εάν υπάρχουν) ή την αποσύνδεση του κινητήρα από το καλώδιο τροφοδοσίας του.
- Η τοποθέτηση του διακόπτη ασφαλείας έχει σαν σκοπό να προσφέρει μια ασφαλή προστασία όπως παρακάτω.
- Οι διακόπτες ασφαλείας θα πρέπει να έχουν τα παρακάτω τεχνικά χαρακτηριστικά:
 - Ικανότητα διακοπής AC4 σύμφωνα με VDE 0660 μέρος I, στο κύκλωμα του κινητήρα.
 - Χαρακτηριστικές ιδιότητες απομόνωσης σύμφωνα με VDE 0660 μέρος 1.
 - Να διακόπτει όλους τους ενεργούς αγωγούς τροφοδοσίας του κινητήρα.
 - Να μπορεί να κλειδωθεί μόνον στη θέση "ΑΝΟΙΚΤΟΣ" μέχρι και με τρία λουκέτα.
 - Η χειρολαβή να δείχνει ευκρινώς και αλάνθαστα τη θέση του διακόπτη.
 - Η θέση των κύριων επαφών να είναι ορατή ευκρινώς.
 - Τα εσωτερικά του διακόπτη όταν είναι κλειδωμένος στην θέση "ΑΝΟΙΚΤΟΣ" να μην είναι επισκέψιμο παρά μόνο με καταστροφή του διακόπτη.
 - Το κάλυμμα του κιβωτίου τοποθέτησης του διακόπτη να μην μπορεί να αυξηθεί όταν ο διακόπτης είναι στη θέση "ΑΝΟΙΚΤΟΣ"
 - Κλάση μόνωσης C σύμφωνα με VDE 0110.
 - Βοηθητική επαφή NO για την αλληλομανδάλωση του διακόπτη ασφαλείας με το αυτόματο ρελέ ισχύος της τροφοδοσίας του κινητήρα.

f. Ραγοδιακόπτες (Χωνευτοί διακόπτες πινάκων)

- Οι διακόπτες αυτοί θα είναι κατάλληλοι για τοποθέτηση εντός πινάκων και μπορούν να χρησιμοποιηθούν ως γενικοί και μερικοί διακόπτες μέχρι έντασης 60A.
- Έχουν το ίδιο σχήμα και διαστάσεις όπως οι μικροαυτόματοι, η δε τοποθέτησή τους επιτυγχάνεται δι ενός μανδάλου επί ραγών στήριξης ή με την βοήθεια δύο κοχλιών επί πλακός.
- Προς διάκριση των υπάρχει στη μετωπική πλευρά το σύμβολο του αποζεύκτου.
- Το κέλυφός τους είναι από συνθετική ύλη.

g. Αυτόματοι Διακόπτες Διαφυγής Έντασης (ρελέ διαρροής)

- Θα είναι κατασκευασμένοι σύμφωνα με VDE 0660 και θα χρησιμοποιούνται για προστασία από ρεύμα διαρροής σύμφωνα με VDE 0100. Το ονομαστικό ρεύμα διαρροής θα είναι 30mA.
- Να προβλεφθεί προστασία βραχυκυκλώματος ανάλογη με την στάθμη του πίνακα που θα χρησιμοποιηθούν.

h. Ασφαλειοδιακόπτες φορτίου

- Θα είναι τριπολικοί και θα δέχονται μαχαιρωτά φυσιγγια μεγεθών 00...3 κατά DIN 43620.
- Θα έχουν χειριστήριο με ένδειξη ON-OFF.
- Η διακοπή θα γίνεται με την βοήθεια ελατηρίων.
- Θα είναι πλήρους ασφαλείας με απομόνωση και των δύο άκρων του φυσιγγίου όταν βρίσκεται στην θέση OFF.
- Θα είναι κατασκευασμένοι κατά VDE 0660, 0113 IEC 947-1/3.

ι. Χρωματισμοί μπουτόν - Ενδεικτικών λυχνιών

Τα χρώματα των πινακίδων των χειριστηρίων στα μπουτόν καθώς και τα χρώματα των ενδεικτικών λυχνιών θα πρέπει να συμφωνούν προς τις απαιτήσεις των κανονισμών VDE 0113 και IEC - 204 δηλαδή:

- ΚΟΚΚΙΝΟ: κίνδυνος
- ΚΙΤΡΙΝΟ: προειδοποίηση
- ΠΡΑΣΙΝΟ 'Η ΑΣΠΡΟ: ασφαλής λειτουργία
- ΔΙΑΦΑΝΕΣ: θέση λειτουργίας
- ΑΣΠΡΟ: ουδέτερο, γενική πληροφορία
- ΜΠΛΕ: ειδική πληροφορία

- Ενδεικτικές λυχνίες
- Οι τοποθετημένες σε πίνακες με πλαστικά ή μεταλλικά κιβώτια και όπου αλλού απαιτείται θα είναι διαιρούμενου τύπου με το μπλοκ των ακροδεκτών και της υποδοχής της λυχνίας συναρμολογημένα στην πλάκα συναρμολόγησης του κιβωτίου, ενώ το υπόλοιπο τμήμα με τον διακοσμητικό δακτύλιο, το αντιθαμβωτικό κολάρο και τον φακό "γυαλάκι" θα είναι συναρμολογημένα στο κάλυμμα του κιβωτίου, ώστε κατά την αφαίρεση του καλύμματος να μην χρειάζεται καμιά επέμβαση στην ενδεικτική λυχνία.
- Τα λαμπάκια και οι υποδοχές τους θα συμφωνούν προς τους κανονισμούς IEC 204 και θα είναι τύπου Bayonet.
- Τα χρώματα των ενδεικτικών λυχνιών θα εκλεγούν σύμφωνα με την λειτουργία που δείχνουν ως εξής:

ΚΟΚΚΙΝΟ	Κατάσταση κανονική	όχι	Ένδειξη ότι η μηχανή σταμάτησε από σφάλμα (υπερένταση, υπερτάχυνση κ.λ.π.) Εντολή σταματήματος
---------	--------------------	-----	---

ΚΙΤΡΙΝΟ	Προσοχή- Προειδοποίηση	Ορισμένα μεγέθη πλησιάζουν τη μέγιστη ή ελάχιστη επιτρεπόμενη τιμή τους (ρεύμα, θερμοκρασία, στάθμη, πίεση κ.λ.π.)
ΠΡΑΣΙΝΟ ή ΑΣΠΡΟ	Μηχανή έτοιμη προς λειτουργία	Ετοιμότητα μηχανής Όλος ο απαραίτητος βοηθητικός εξοπλισμός λειτουργεί Τα διάφορα μεγέθη έχουν την κανονική τιμή τους Ο κύκλος λειτουργίας τελείωσε και υπάρχει ετοιμότητα για επαναλειτουργία
ΔΙΑΦΑΝΕΣ ΑΣΠΡΟ	Κύκλωμα χειρισμού υγιές Κανονική λειτουργία	Κύριος διακόπτης στη θέση κλειστός Επιμέρους ή βοηθητικός εξοπλισμός σε λειτουργία Λειτουργία μηχανής
ΜΠΛΕ	Όλες οι υπόλοιπες περιπτώσεις	

- Επίσης οι ενδεικτικές λυχνίες θα πρέπει να έχουν τα παρακάτω τεχνικά χαρακτηριστικά:
 - Να πληρούν τις απαιτήσεις των κανονισμών VDE και IEC.
 - Περιοχή θερμοκρασιών λειτουργίας : -20° έως +40° C.
 - Ονομαστική τάση μόνωσης 250 V : Κλάση μόνωσης C/VDE 0110.
 - Βαθμός προστασίας μπροστινής επιφάνειας : IP65 DIN 40050 (IEC 144).

j. Χρονοδιακόπτης

Ο χρονοδιακόπτης θα είναι μονοφασικός 220V 50 Hz 10 A με ικανότητα 24 ώρες λειτουργίας από την διακοπή ρεύματος. Θα είναι δύο προγραμμάτων με ελάχιστο χρόνο χρονικής ρύθμισης 1/4 ώρας. Ο χρονοδιακόπτης θα είναι κατάλληλος για τοποθέτηση πάνω σε πίνακα θα έχουν εφεδρική πορεία 48 ωρών.

k. Αντικεραυνικά (σύμφωνα με προδιαγραφές NF EN 61643-11 και NFC 15-100 καθώς και το νέο οδηγό επιλογής UTE C 15-443)

- Αντικεραυνικά με αποσπώμενα φυσίγγια και με ενδιάμεση ένδειξη,
- Αντικεραυνικά με αποσπώμενα φυσίγγια χωρίς ενδιάμεση ένδειξη,
- Αντικεραυνικά compact για εγκαταστάσεις που διαθέτουν αλεξικέραυνο,
- Αντικεραυνικά αυτοπροστατευόμενα,
- Αντικεραυνικά γραμμής επιμέρους προστασίας

1.01.3 Εκτέλεση Εργασιών

1.01.3.1 Εγκατάσταση Ηλεκτρικών Γραμμών

a. Γενικά

- Όλες οι γραμμές (χωνευτές ή ορατές με σωλήνες ή χωρίς σωλήνες) θα τοποθετηθούν παράλληλα ή κάθετα με τις πλευρές των τοίχων και των οροφών. Λοξές διαδρομές γραμμών γενικά απαγορεύονται. Όπου για λόγους ανάγκης θα πρέπει να τοποθετηθούν τμήματα γραμμών σε

απίθανες θέσεις ή λοξά αυτό θα γίνεται μόνο μετά την έγκριση του επιβλέποντα μηχανικού. Στην περίπτωση αυτή οι γραμμές θα τοποθετούνται απαραίτητα μέσα σε χαλυβδοσωλήνες.

- Όλα τα κατακόρυφα τμήματα των γραμμών που διαπερνούν τα δάπεδα, θα προστατεύονται μέχρι ένα ύψος 1,60 μ. με χαλυβδοσωλήνες βαρέως τύπου. Επίσης με χαλυβδοσωλήνες θα προστατεύονται και όλα τα οριζόντια τμήματα των γραμμών που τοποθετούνται σε χαμηλότερο ύψος από το συνηθισμένο.

b. Εγκατάσταση σωληνώσεων

Γενικά

- Το σύστημα των σωληνώσεων της ηλεκτρικής εγκατάστασης θα κατασκευασθεί έτσι ώστε να είναι δυνατή η μετέπειτα τοποθέτηση ή και αφαίρεση των καλωδιώσεων και συρματώσεων εύκολα και χωρίς τραυματισμούς της μόνωσης τους.

Η διάμετρος των σωλήνων θα είναι:

Μέχρι 3 αγωγοί 1.5 mm ² :	Πλαστικός σωλήνας Φ 13.5 mm ή χαλυβδοσωλήνας Φ 13.5 mm
4 έως 7 αγωγοί 1.5 mm ²	Πλαστικός σωλήνας Φ 16 mm ή χαλυβδοσωλήνας Φ 16 mm
8 έως 12 αγωγοί 1.5 mm ²	Πλαστικός σωλήνας Φ 23 mm ή χαλυβδοσωλήνας Φ 21 mm
Μέχρι 2 αγωγοί 2.5 mm ²	Πλαστικός σωλήνας Φ 13.5 mm ή χαλυβδοσωλήνας Φ 13.5 mm
3 ή 4 αγωγοί 4 mm ²	Πλαστικός σωλήνας Φ 23 mm ή χαλυβδοσωλήνας Φ 21 mm
3 ή 4 αγωγοί 6 mm ²	Πλαστικός σωλήνας Φ 23 mm ή χαλυβδοσωλήνας Φ 21 mm
3 αγωγοί 10 mm ²	Πλαστικός σωλήνας Φ 23 mm ή χαλυβδοσωλήνας Φ 21 mm
5 αγωγοί 10 mm ²	Χαλυβδοσωλήνας Φ 29 mm

και θα τηρηθούν οι σχετικές διατάξεις των κανονισμών. Όπου οι κανονισμοί δεν προβλέπουν διάμετρο σωλήνα, θα επιλέγεται κατάλληλη διάμετρος για την εύκολη έλξη των αγωγών ή καλωδίων.

- Οι ακριβείς θέσεις και τα ύψη από το δάπεδο των κουτιών σύνδεσης των διαφόρων οργάνων, συσκευών κλπ. υποδεικνύονται από την Επίβλεψη, την οποία ο Ανάδοχος πρέπει να συμβουλευτεί σε όλη την διάρκεια των εργασιών.
- Οι σωληνώσεις θα τοποθετούνται με ελαφρά κλίση προς τα κουτιά διακλάδωσης, θα είναι απαλλαγμένες από σιφόνια, προς αποφυγή ενδεχομένης συγκέντρωσης νερού μέσα σ' αυτές και θα συναντούν τα κουτιά διακλάδωσης κάθετα.
- Οι επιτρεπόμενες καμπυλώσεις χωρίς μεσολάβηση κουτιού διακλάδωσης θα είναι κατ' ανώτατο όριο τρεις. Οι σωληνώσεις δεν πρέπει να έχουν περισσότερες από δύο ενώσεις κάθε τρία μέτρα, ούτε θα έχουν ένωση όταν η απόσταση των εκατέρωθεν κουτιών δεν υπερβαίνει το ένα μέτρο. Ενώσεις μέσα στο πάχος των τοίχων ή των δαπέδων απαγορεύονται.

- Οι καμπύλες των σωληνώσεων όπου δεν χρησιμοποιούνται ειδικά στοιχεία έλξης θα έχουν ακτίνα κατ' ελάχιστο ίση με οκτώ φορές την διάμετρο του σωλήνα.
- Οι συνδέσεις των πλαστικών σωλήνων με τα κουτιά θα είναι περαστές ενώ των υπολοίπων σωλήνων θα είναι κοχλιωτές.
- Τα άκρα των σωλήνων θα έχουν προστόμια για προστασία των αγωγών και των καλωδίων. Οι κενοί σωλήνες θα πωματίζονται και μέσα σ' αυτούς θα τοποθετούνται οδηγοί.

Χωνευτές Σωληνώσεις

- Ανάλογα με την κατηγορία των χώρων θα χρησιμοποιηθούν:
- Σκληροί πλαστικοί σωλήνες (ευθείς ή σπирάλ) σε όλους τους ξηρούς χώρους.
- Εύκαμπτοι χαλυβδοσωλήνες (σπирάλ) ή χαλυβδοσωλήνες ευθείς σε όλους τους ξηρούς χώρους για τα τμήματα των γραμμών που απαιτούν μία αυξημένη μηχανική αντοχή.
- Χαλυβδοσωλήνες ευθείς σε όλους τους υγρούς χώρους και στις χωνευτές σωληνώσεις σε σκυρόδεμα. Στις χωνευτές σωληνώσεις σε σκυρόδεμα η χρησιμοποίηση εύκαμπτων χαλυβδοσωλήνων επιτρέπεται μόνο μετά από έγκριση του επιβλέποντα μηχανικού στις περιπτώσεις που δεν υπάρχει κανένας κίνδυνος να υποστούν οι σωλήνες αυτοί κακώσεις ή παραμορφώσεις από την κατασκευή του μπετόν.
- Στις περιπτώσεις που υπάρχουν χώροι με ειδικές απαιτήσεις, οι χωνευτές γραμμές θα κατασκευασθούν σύμφωνα με τις οδηγίες που αναγράφονται στα σχέδια (γενικά ή λεπτομερειών). Η κατασκευή χωνευτών γραμμών με καλώδια που θα τοποθετηθούν απ' ευθείας μέσα στο επίχρισμα δεν θα γίνει δεκτή.
- Η απόσταση μεταξύ δύο παραλλήλων σωλήνων θα είναι κατά ελάχιστο ίση με την μέγιστη των διαμέτρων των σωλήνων.
- Η ελάχιστη απόσταση από σωλήνες θερμού νερού (π.χ. θέρμανσης) θα είναι 30 cm και από σωλήνες κρύου νερού 15cm.
- Οι χωνευτοί σωλήνες και τα κουτιά διακλάδωσης, οργάνων διακοπής, ρευματοδοτών κλπ., θα τοποθετούνται μετά την ξήρανση της δεύτερης στρώσης του επιχρίσματος και σε τέτοιο βάθος ώστε μετά την τελική στρώση, οι σωλήνες να βρίσκονται τουλάχιστον 12χλσ. κάτω από την τελική επιφάνεια του τοίχου ενώ τα χείλη των κουτιών να είναι στο ίδιο επίπεδο με αυτό.
- Τα αυλάκια για τον εντοιχισμό των σωλήνων θα ανοίγονται με κάθε επιμέλεια ώστε να περιορίζονται στο ελάχιστο οι φθορές των κονιαμάτων και των τοίχων. Η λάξευση κατασκευών από σκυρόδεμα (τοιχία, υποστρώματα, δοκοί κλπ.) χωρίς την άδεια του επιβλέποντα μηχανικού απαγορεύεται.
- Η στερέωση των σωλήνων και κουτιών στους τοίχους θα γίνεται αποκλειστικά με τσιμεντοκονία ταχείας πήξης. Απαγορεύεται η χρησιμοποίηση γύψου.
- Όλες οι εγκαταστάσεις σωληνώσεων εντός οπλισμένου σκυροδέματος πρέπει να γίνονται κατά τρόπο που δεν θα επηρεάζει την στατική αντοχή της κατασκευής. Θα καταβάλλεται προσπάθεια ώστε οι σωληνώσεις να οδεύουν στο μέσο περίπου των πλακών και η εξωτερική τους διάμετρος δεν

θα πρέπει να υπερβαίνει το 1/3 του πάχους της πλάκας. Σε περιπτώσεις οδεύσεων δύο ή περισσότερων παράλληλων σωληνώσεων θα υπάρχει απόσταση μεταξύ των ίση με το τριπλάσιο της διαμέτρου των για την εισχώρηση ενδιάμεσα του σκυροδέματος. Σωληνώσεις μεγέθους πάνω από 23 χιλ. θα οδεύουν παράλληλα ή κάθετα προς τον κύριο οπλισμό της πλάκας. Για ειδικές περιπτώσεις και ιδιαίτερα υπερμεγέθεις σωληνώσεις πρέπει η τοποθέτηση τους να εγκριθεί από την Επίβλεψη.

Ορατές Σωληνώσεις

- Οι ορατές σωληνώσεις θα αποτελούνται από χαλυβδοσωλήνες.
- Τα απαιτούμενα εξαρτήματα για την στερέωση των σωληνώσεων στις επιφάνειες (στηρίγματα τοίχου, αναρτήρες οροφής, ελάσματα ανάρτησης κλπ.) θα είναι από γαλβανισμένο σίδηρο με διπλή στρώση αντισκωρικής βαφής.
- Τα εξαρτήματα αυτά θα στερεωθούν με εγκάρσια στελέχη απόστασης. Σε οπτοπλινθοδομή με κοχλίες και πάκτωση στο επίχρισμα, σε τοιχοποιία από σκυρόδεμα με κοχλίες μετάλλου και σε ξύλινες επιφάνειες με κοχλίες ξύλου. Χρήση γύψου για την στερέωση εξαρτημάτων απαγορεύεται, χρήση τσιμέντου είναι αποδεκτή.
- Στήριξη ορατής σωλήνωσης προβλέπεται κάθε 1,2μ ή λιγότερο και κατά τρόπο τέτοιο ώστε οι σωλήνες να απέχουν από τους τοίχους κατ' ελάχιστο 20 γγπ. Σε περίπτωση ομαδικής στήριξης σωλήνων θα χρησιμοποιηθούν μεταλλοκατασκευές από μορφοσίδηρο (γωνίες και πι) πλευράς 50mm κατ' ελάχιστο. Το σύστημα των ορατών σωληνώσεων θα είναι υδατοστεγανό.
- Οι σωληνώσεις θα τοποθετηθούν παράλληλα προς τις πλευρές των τοίχων και έτσι ώστε η μεταξύ δυο συνδρομικών σωλήνων απόσταση να είναι περίπου ίση προς την μέγιστη των διαμέτρων των σωλήνων η δε απόσταση σωλήνα ηλεκτρικής εγκατάστασης από σωλήνα θερμού νερού (π.χ. θέρμανσης) θα είναι κατ' ελάχιστο 30cm και από σωλήνες κρύου νερού 15cm.

1.01.3.2 Εγκατάσταση Αγωγών και Καλωδίων

a. Γενικά

- Ο αγωγός γείωσης και ο ουδέτερος κάθε κυκλώματος θα είναι της ίδιας μόνωσης με τους υπόλοιπους αγωγούς του κυκλώματος και θα τοποθετηθούν μέσα στον ίδιο σωλήνα με τους υπολοίπους αγωγούς εκτός αν δείχνεται διαφορετικά στα σχέδια.
- Η απόσταση των αγωγών κάθε κυκλώματος θα είναι ίδια σε όλο το μήκος του. Απαγορεύεται η μεταβολή της διατομής τους χωρίς παρεμβολή στοιχείων ασφάλειας. Ελάχιστη διατομή αγωγών στα κυκλώματα φωτισμού θα είναι 1,5 mm² και στα κυκλώματα κίνησης 2,5 mm².
- Οι αγωγοί θα ενώνονται και διακλαδίζονται μέσα σε κουτιά με διακλαδωτήρες πορσελάνης ή σύσφιγξης. Κατά την απογύμνωση των ακρών των αγωγών από το μονωτικό τους περίβλημα, θα δίνεται μεγάλη προσοχή ώστε να μην δημιουργούνται εγκοπές στον αγωγό και να μην προκαλείται ζημιά στην υπόλοιπη μόνωση.

- Μετάπτωση γραμμής από συρμάτωση με αγωγούς τύπου NYA σε καλωδίωση με καλώδιο τύπου NYM θα επιτελείται μέσα στο κουτί διακλάδωσης με διακλαδωτήρα πορσελάνης.
- Καλώδια χωνευτά σε τοίχους ή οροφές δεν θα γίνονται δεκτά.

b. Ορατές γραμμές καλωδίων

- Ορατές γραμμές καλωδίων χωρίς σωλήνες θα στηρίζονται στα οικοδομικά στοιχεία κάθε 300mm με διμερή πλαστικά στηρίγματα απόστασης ή με σφιγκτήρες από γαλβανισμένο χάλυβα θερμής εμβάπτισης.
- Γραμμές δύο ή περισσότερων συνδρομικών οδευόντων καλωδίων θα στηρίζονται με στηρίγματα βρισκόμενα στην ίδια ευθεία και στερεούμενα σε μεταλλική κατασκευή (σιδηρόδρομο).
- Περισσότερα καλώδια μπορεί να φέρονται και σε κανάλια από γαλβανισμένη λαμαρίνα πάχους 0,8 χλσ. με νευρώσεις που θα στηρίζονται κάθε 1,2μ ή λιγότερο ή σε ειδικές σχάρες
- Τα καλώδια ισχύος δεν θα τοποθετηθούν πάνω σε σχάρες στήριξης καλωδίων που προβλέπεται να χρησιμοποιηθούν για καλώδια τηλεπικοινωνιών και ηλεκτρονικού εξοπλισμού.
- Τα καλώδια θα πρέπει να τοποθετούνται προσεκτικά στη θέση τους στις σχάρες ή σκάλες στήριξης καλωδίων χωρίς να τεθούν υπό έλξη. Θα τοποθετούνται ίσια καθ' όλο το μήκος της σχάρας καλωδίων και θα στερεώνονται ανά διαστήματα 3-4 εγκαρσίων βαθμίδων. Στα σημεία που ένα καλώδιο εγκαταλείπει μια σχάρα ή όταν περνάει από μια σχάρα σε άλλη σχάρα καλωδίων το καλώδιο θα περιτυλίγεται με συνδετήρες ταινίες από καλυμμένο με πλαστικό, μαλακό χαλύβδινο σύρμα ή σφιγκτήρες από χάλυβα θερμής εμβάπτισης.
- Οι καλωδιώσεις γενικά θα πρέπει να εκτελεστούν κατά τεχνικά άρτιο τρόπο να προστατευθούν από φυσικές ζημιές και να δρομολογηθούν έτσι ώστε να μην υπόκεινται σε θερμοκρασίες μεγαλύτερες εκείνων για τις οποίες έχουν εγκριθεί. Οι υποδείξεις του κατασκευαστή όσον αφορά την ελάχιστη ακτίνα κάμψης πρέπει να τηρηθούν.

c. Σήμανση καλωδίων

- Για την επισήμανση του αριθμού κυκλώματος που αντιστοιχεί σε κάθε καλώδιο θα τοποθετηθούν ειδικά αυτοκόλλητα κολάρα από πλαστική ύλη κίτρινου χρώματος με μαύρα γράμματα και αριθμούς για τον χαρακτηρισμό του κυκλώματος σύμφωνα με τα σχέδια.
- Προκειμένου για ευθείες διαδρομές ορατών καλωδιώσεων, η επισήμανση θα τοποθετείται κάθε τρία μέτρα ή λιγότερο. Σε κάθε άλλη αλλαγή διεύθυνσης καλωδίωσης θα τοποθετείται νέα επισήμανση. Σε περίπτωση μη ορατών διαδρομών η επισήμανση θα τοποθετείται πάνω στα καλώδια μέσα στα κουτιά έλξης ή διακλάδωσης.

1.01.3.3 Εγκατάσταση Φωτιστικών Σωμάτων

Τα φωτιστικά σώματα θα τοποθετηθούν σύμφωνα με τις οδηγίες του κατασκευαστή και στην διάταξη και θέση που αναφέρεται στα σχέδια. Τα ακριβή σημεία τοποθέτησης των φωτιστικών θα εγκρίνονται από την επίβλεψη, επί τόπου του έργου, ανάλογα με τις συνθήκες που επικρατούν. Σε περιπτώσεις χωνευτών φωτιστικών εντός ψευδοροφής η αγκίστρωση τους θα γίνεται επί του φέροντος οικοδομικού σκελετού και

όχι επί της υπάρχουσας ψευδοροφής. Τουλάχιστον δύο στηρίγματα ανά φωτιστικό πρέπει να προβλέπονται.

Στις περιπτώσεις όπου τα καθοριζόμενα φωτιστικά σώματα είναι μικρότερα του κανάβου της ψευδοροφής, θα στηρίζονται και πάλι ανεξάρτητα επί του οικοδομικού σκελετού. Τα επιτοιχία και χωνευτά φωτιστικά σώματα πρέπει να έχουν την δυνατότητα αλλαγής των λαμπτήρων από το εμπρόσθιο τμήμα τους.

1.01.3.4 Εγκατάσταση Ηλεκτρικών Πινάκων

Η τοποθέτηση των πινάκων στη θέση τους και η σύνδεση μεταξύ τους και με τα εισερχόμενα και απερχόμενα καλώδια θα γίνει από εξειδικευμένο προσωπικό του Αναδόχου κάτω από την επίβλεψη της υπηρεσίας. Οι συνδέσεις των εισερχόμενων και εξερχόμενων γραμμών των πινάκων θα γίνουν όπως αναφέρεται στις προδιαγραφές.

Οι πίνακες θα εγκατασταθούν επίτοιχοι ή χωνευτοί όπως δείχνεται στα σχέδια και κατά τρόπο τέτοιο ώστε το πάνω μέρος τους να βρίσκεται το πολύ 1,90m από την στάθμη του δαπέδου.

1.01.3.5 Γειώσεις

Θα γίνουν όλες οι απαιτούμενες γειώσεις που αναφέρονται στην τεχνική έκθεση και δείχνονται στα σχέδια. Ο τρόπος γείωσης των μηχανημάτων, συσκευών, φωτιστικών σωμάτων κλπ. θα γίνεται κατά τρόπο ασφαλή και θα εξασφαλίζεται μόνιμη και συνεχή ένωση μεταξύ του μηχανήματος και του συστήματος γείωσης.

Ο αγωγός γείωσης θα φαίνεται σε όλο του το μήκος από το κίτρινο χρώμα της μόνωσης του.

Όλες οι συνδέσεις στους αγωγούς γείωσης θα γίνονται για μεν τα απρόσιτα σημεία με ένα εγκεκριμένο τρόπο συγκόλλησης που θα τύχει της έγκρισης της Επίβλεψης, για δε τα επισκέψιμα σημεία με σφιγκτήρες πίεσης ή συγκόλληση. Όλα τα σημεία σύνδεσης των μεταλλικών μερών και κατασκευών που συνδέονται με το σύστημα γείωσης θα βουρτσίζονται και απορινίζονται ώστε να επιτυγχάνεται καλή επαφή.

1.01.3.6 Έλεγχοι και δοκιμές

a. Δοκιμή αντίστασης μόνωσης προς γη

Η δοκιμή της αντίστασης μόνωσης προς την γη θα γίνει μετρώντας την αντίσταση μόνωσης έναντι της γης κάθε τμήματος της εγκατάστασης το οποίο περιλαμβάνεται μεταξύ δυο διαδοχικών ασφαλειών ή βρίσκεται μετά την τελευταία αντίσταση.

Η αντίσταση αυτή δεν πρέπει να είναι κατώτερη των 250000 ΩΜ για συνεχή τάση μέχρι 250V ή 500000 ΩΜ για συνεχή τάση πάνω από 250 V και για αγωγούς με διατομή μέχρι 10mm². Για αγωγούς με διατομή μεγαλύτερη των 10mm² γίνεται δεκτό ότι η μόνωση μεταβάλλεται αντίστροφα ανάλογα με την διάμετρο των αγωγών. Οι μετρήσεις αυτές θα γίνονται με συνεχές ρεύμα τάσης δοκιμής 220 V - 500 V για χρονικό διάστημα όχι μεγαλύτερο από ένα λεπτό και ο αρνητικός πόλος θα συνδέεται στην ελεγχόμενη γραμμή.

Κατά την διάρκεια των δοκιμών οι ασφάλειες, οι διακόπτες και οι λαμπτήρες θα βρίσκονται σε λειτουργία ενώ οι μόνιμες συσκευές κατανάλωσης θα είναι αποσυνδεδεμένες.

b. Δοκιμή αντίστασης μόνωσης μεταξύ αγωγών

Οι μετρούμενες τιμές αντίστασης μόνωσης μεταξύ αγωγών πρέπει να είναι τουλάχιστον ίσες με τις οριζόμενες στην παραπάνω δοκιμή αντιστάσεων μόνωσης προς την γη.

Κατά την διάρκεια των δοκιμών οι ασφάλειες και οι διακόπτες θα βρίσκονται σε λειτουργία ενώ οι λαμπτήρες και όλες οι λοιπές συσκευές κατανάλωσης θα είναι αποσυνδεδεμένες.

Δοκιμές αντίστασης μόνωσης προς την γη αλλά και μεταξύ αγωγών θα γίνουν και για τις μόνιμες ηλεκτρικές συσκευές της εγκατάστασης.

c. Δοκιμή λειτουργίας της εγκατάστασης

Κατά την δοκιμή αυτή ελέγχεται η σωστή σύνδεση των διακοπών (όχι διακόπτες στον ουδέτερο), η συνέχεια των γειώσεων και η συνέχεια των αγωγών σε τρόπο ώστε να εξασφαλίζεται ασφαλή και κανονική λειτουργία της εγκατάστασης.

d. Έλεγχοι και Δοκιμές Πινάκων

Κατά την πλήρη αποπεράτωση της εγκατάστασης και πριν οι πίνακες τεθούν υπό τάση, θα ελεγχθεί η σωστή συνδεσμολογία των πινάκων, η ηλεκτρική συνέχεια τους και η ύπαρξη γείωσης.

Στην συνέχεια οι πίνακες τίθενται υπό τάση, ελέγχεται η κανονική τους λειτουργία και διενεργούνται οι έλεγχοι και δοκιμές που αναφέρονται παραπάνω.

1.02. ΚΛΙΜΑΤΙΣΜΟΣ - ΘΕΡΜΑΝΣΗ - ΑΕΡΙΣΜΟΣ

1.02.1 Σωληνώσεις

1.02.1.1 Μαύροι σιδηροσωλήνες με ραφή ISO MEDIUM κατά DIN 2440

Οι σωληνώσεις κλιματισμού έως και 2" θα κατασκευασθούν από μαύρους σιδηροσωλήνες με ραφή σύμφωνα με το DIN 2440 για ονομαστική πίεση λειτουργίας 16atm (PN 16).

Το υλικό των σωλήνων κατά DIN1626 θα είναι St 37.2. Η διαμόρφωση του δικτύου (συνδέσεις, αλλαγή διατομής, αλλαγή διευθύνσεως, σύνδεση κλάδου κ.λ.π.) θα γίνεται αποκλειστικά ,και μόνο με την χρήση μαύρων κοχλιωτών εξαρτημάτων (μούφες, συστολές, καμπύλες, ταύ, σταυροί κ.λ.π.) . Τα ως άνω εξαρτήματα θα είναι από μαλακτοποιημένο χυτοσίδηρο (μαγιάμπλ) και θα φέρουν ενισχυμένα χείλη (κορδονάτα) ώστε να μην διατρέχουν κίνδυνο λύσεως της συνεχείας τους κατά τη σύσφιξη.

Τα εξαρτήματα θα είναι σύμφωνα με το πρότυπο DIN 2950 και ονομαστικής πίεσης λειτουργίας 25 bar για θερμοκρασία έως 120oC.

Ειδικότερα το υλικό των βιδωτών εξαρτημάτων θα είναι Malleable cast iron GTW 40-50 σύμφωνα με το DIN 1692. Επίσης είναι αποδεκτό και το GTS-35-10.

Η προσαρμογή τους θα γίνεται με χρήση πάστας ενώ οι στεγανοποιήσεις τους θα είναι κατάλληλες για αντοχή σε θερμοκρασίες έως και 95oC.

Απαγορεύεται η εν ψυχρώ κάμψη των σωληνώσεων.

Επιτρέπεται η εν θερμώ κάμψη των σωλήνων με πλήρωση με άμμο και χρήση κουρμαδόρου. Η ακτίνα καμπυλότητας για την κάμψη δε θα ξεπερνά το εξαπλάσιο της αντίστοιχης διαμέτρου.

Η πίεση δοκιμής των σωλήνων στο εργοστάσιο θα είναι 50 bar.

Τα σπειρώματα των σωλήνων θα κατασκευάζονται σύμφωνα με το πρότυπο DIN 2999/1.

Τα χρησιμοποιούμενα πάχη και διαστάσεις των σωλήνων σύμφωνα με το DIN2440 θα είναι:

ΟΝΟΜΑΣΤΙΚΗ ΔΙΑΜΕΤΡΟΣ (IN) (DN)		ΕΞΩΤΕΡΙΚΗ ΔΙΑΜΕΤΡΟΣ (mm)	ΠΑΧΟΣ ΤΟΙΧΩΜΑΤΟΣ (mm)
1/2"	15	21,3	2,65
3/4"	20	26,9	2,65
1 "	25	33,7	3,25
1 1/4"	32	42,4	3,25
1 1/2"	40	48,3	3,25
2"	50	60,3	3,65

1.02.1.2 Μαύροι χαλυβδοσωλήνες χωρίς ραφή κατά DIN 2448

Οι σωληνώσεις νερού κλιματισμού για διαμέτρους από 2 1/2" και άνω θα κατασκευασθούν από μαύρους χαλυβδοσωλήνες χωρίς ραφή.

Το υλικό των σωλήνων κατά DIN1629 θα είναι St 37.0.

Οι χαλυβδοσωλήνες χωρίς ραφή θα είναι σύμφωνα με το DIN2448.

Οι συνδέσεις των σωλήνων μεταξύ τους και με τα διάφορα εξαρτήματα θα γίνονται με ηλεκτροσυγκόλληση.

Η ονομαστική πίεση λειτουργίας των σωλήνων θα είναι 16atm (PN16).

Η διαμόρφωση του δικτύου θα γίνεται πάντα με ειδικά εξαρτήματα, συστολές, καμπύλες, ταύ, κ.λ.π.) και όπου είναι αναγκαίο (π.χ. συλλέκτες) με τεχνικές διάτρησης και συγκόλλησης. Η αλλαγή διεύθυνσεως θα γίνεται με την βοήθεια ειδικού χαλύβδινου εξαρτήματος ("γωνία" ή "καμπύλη").

Τα εξαρτήματα θα είναι μαύρα χαλύβδινα συγκολλητά σύμφωνα με τους γερμανικούς κανονισμούς, για πίεση λειτουργίας 25 ατμ. και θερμοκρασία μέχρι 120οC.

Τα εξαρτήματα θα είναι κατά DIN 2615 (ταύ), DIN 2615(συστολές),

DIN 2618 (εξαρτήματα για διακλαδώσεις με διάτρηση σωλήνα), DIN 2605

(γωνιές, καμπύλες, κλπ)

Απαγορεύεται η καθ'οιονδήποτε τρόπο κάμψη των σωληνώσεων.

Η πίεση δοκιμής των σωλήνων στο εργοστάσιο θα είναι 50 bar.

Τα χρησιμοποιούμενα πάχη και διαστάσεις των σωλήνων κατά DIN2448 θα είναι:

ΟΝΟΜΑΣΤΙΚΗ ΔΙΑΜΕΤΡΟΣ (IN) (DN)		ΕΞΩΤΕΡΙΚΗ ΔΙΑΜΕΤΡΟΣ (mm)	ΠΑΧΟΣ ΤΟΙΧΩΜΑΤΟΣ (mm)
2 1/2"	65	76,1	3,60
3"	80	88,9	4,00
4"	100	114,30	4,50
5"	125	139,70	5,00

1.02.1.3 Χαλκοσωλήνες

Οι χαλκοσωλήνες και τα εξαρτήματά τους θα είναι σύμφωνα με την ευρωπαϊκή προδιαγραφή EN 1057 και τα DIN 1786 και 1787.

Οι σωλήνες θα είναι από αποξειδωμένο ηλεκτρολυτικό χαλκό καθαρότητας 99,9% με συγκεκριμένο ποσοστό φωσφόρου ως αντιοξειδωτικού μέσου (P=0,015-0,040%), διαμορφωμένοι δι'ελεξάσεως (EXTRUSION) και χωρίς να έχουν ραφές ή στιδήποτε άλλο είδος αποκατάστασης συνεχείας.

Οι σωλήνες θα είναι εξηλασμένοι εν ψυχρώ και σε καμιά περίπτωση δεν θα είναι επανατραβηγμένοι (redrawn) από χρησιμοποιημένους χαλκοσωλήνες.

Οι σωλήνες θα είναι εσωτερικά και εξωτερικά λείοι με ανοχές όχι μεγαλύτερες από $\pm 10\%$ ως προς το προδιαγραφόμενο πάχος τους, ώστε να γίνονται με επιτυχία οι συγκολλήσεις.

Οι σωλήνες κατά την κατασκευή τους πρέπει να έχουν καθαρισθεί με φώσφορο μετά την διαμόρφωσή τους, προβλέπεται δε να είναι ημίσκληροι (ελάχιστο φορτίο θραύσεως 275 N/mm², κατάσταση F-25 κατά EN 1057) για τις διαμέτρους από Cu18 και άνω.

Για τις διαμέτρους έως Cu15 γίνονται δεκτοί σωλήνες ανοπτημένοι σε ρόλλους (ελάχιστο φορτίο θραύσεως 240 N/mm², κατάσταση F-22 κατά EN 1057).

Η σκληρότητα των ημίσκληρων χαλκοσωλήνων θα είναι H.B.76 ενώ των μαλακών (Cu15) H.B.54 κατά DIN 1787.

Οι εξωτερικές διαμέτροι και τα πάχη των χρησιμοποιούμενων χαλκοσωλήνων σύμφωνα με την EN 1057 και το DIN 1786 θα είναι ως εξής:

Ονομ. διάμετρος (mm)	Ελάχ. Πάχος (mm)
15	1
18	1
22	1
28	1,5
35	1,5

Η διαμόρφωση του δικτύου (συνδέσεις, αλλαγές διευθύνσεις κλπ.) θα γίνει αποκλειστικά με τη χρήση χάλκινων ή ορειχάλκινων εξαρτημάτων με υποδοχή για συγκόλληση δια της μεθόδου του «τριχοειδούς φαινομένου» (μαλακή κόλληση) δηλαδή με χρήση υλικού συγκόλλησης με σύνθεση 95-5 (95% κασίτερος, 5% αντιμόνιο) κατά DIN 1707.

1.02.1.4 Εξαρτήματα δικτύων σωληνώσεων ψυχρού-θερμού νερού κλιματισμού

1.02.1.4.1. Φλάντζα

Σε όλα τα δίκτυα σωληνώσεων και σε όλα τα σημεία σύνδεσης αυτών με βάνες, διακόπτες, φίλτρα, συσκευές, μηχανήματα, αντλίες, όργανα κ.λ.π. θα εγκατασταθούν χαλύβδινες φλάντζες ή ρακόρ, ώστε να είναι δυνατή η αποσύνδεση αυτών. Ανάλογα εξαρτήματα θα εγκατασταθούν όπου γενικά απαιτείται η εύκολη αποσυναρμολόγηση του δικτύου.

Οι φλάντζες (4" και άνω) θα είναι τυποποιημένες κατά ASME/ANSI B16.5 ή κατά DIN 2632 για PN10 και 2633 για PN16, κατασκευασμένες από χάλυβα St 37.2 κατά DIN 17 100, και σύμφωνα με τους οριζόμενους στο DIN 2632

τρόπους (απαραιτήτως οι επιφάνειες επαφής πρέπει να έχουν κατεργασία τόννου).

Οι φλάντζες θα έχουν ανυψούμενη επιφάνεια επαφής. Σαν υλικό στεγανοποίησης γίνεται δεκτός περμανίτης σε προκατασκευασμένες ροδέλες τυποποιημένες κατά DIN, ελαχίστου πάχους 2mm ή ισοδύναμο κατά την κρίση της επίβλεψης υλικό.

Οι φλάντζες πρέπει να συγκολλούνται δεμένες με προκαταρκτική στήριξη του σωλήνα, για να εξασφαλίζεται η ευθυγράμμισή τους. Η σύσφιξη των κοχλιών πρέπει να γίνεται με δυναμόκλειδο. Οι κοχλίες συνοδεύονται απαραίτητα από γκρόβερ και γραφιτούχο γράσο για την επάλειψη των σπειρωμάτων πριν από την σύσφιξη.

Οι φλάντζες χωρίς λαϊμό θα συγκολλούνται εσωτερικά και εξωτερικά.

Οι σωληνώσεις που συνδέονται με φλάντζες σε μηχανήματα ή συσκευές με φλαντζωτές αναμονές, θα φέρουν αντίστοιχες φλάντζες σε μέγεθος, τύπο και κατηγορία με αυτές των συσκευών ή μηχανημάτων.

1.02.1.4.2. Ρακόρ

Τα ρακόρ θα είναι χαλύβδινα διμερή κατά DIN 2993 με κωνική έδρα, κατάλληλα για πίεση λειτουργίας 16atm και θερμοκρασία έως 120oC και θα εξασφαλίζουν απόλυτη στεγανότητα στο δίκτυο, μόνο με κοχλίωση των δύο τμημάτων τους, χωρίς να απαιτείται παρέμβυσμα ή άλλο σχετικό υλικό.

1.02.2 ΌΡΓΑΝΑ ΔΙΚΤΥΩΝ ΣΩΛΗΝΩΣΕΩΝ

1.02.2.1 Όργανα διακοπής ροής

1.02.2.1.1 Σφαιρικές βάνες (Ball valves)

Οι σφαιρικές βάνες τοποθετούνται όπου στο δίκτυο είναι αναγκαία η πλήρης απόφραξη και μέχρι διαμέτρου 4".

Μέχρι και τη διάμετρο των 2" θα είναι βιδωτές 3 τεμαχίων, ενώ από τη διάμετρο των 2 1/2" και άνω θα είναι φλαντζωτές 2 τεμαχίων.

Ειδικότερα:

A) 3 τεμαχίων-Κοχλιωτές

Υλικά (Σώμα και συνδέσεις):

- Ανθρακούχος χάλυβας κατά DIN 35.8/45.8 με εξωτερική επικάλυψη.
- Σφαίρα και βάκτρο από ανοξείδωτο χάλυβα WST 1.4404/1.4435
- Έδρες και στεγανοποιητικά PTFE με 15% ενισχυμένο με ίνες υάλου
- Κοχλίες και περικόχλια κατά DIN 267 υλικό, DIN 601, DIN 555 (διαστάσεις).
- Χειρολαβή με εξωτερική επικάλυψη και προστατευτικό κάλυμμα.
- Περιγραφή: Οπτική ένδειξη θέσεως και στυπιοθλίπτες με κεντρικά τοποθετημένη ξεχωριστή έδρα. Πλήρους διαμέτρου διέλευσης
- Ονομαστική πίεση 16PN. Σύνδεση με εσωτερικό σπείρωμα κατά DIN 2999.
- Πιστοποιητικό κατά DIN 50049/2.2

B) 2 τεμαχίων-Φλαντζωτές

Υλικά (Στρώμα, σφαίρα και βάκτρο και στεγανοποίηση όπως παραπάνω):

- Φλάντζες σύμφωνα με το DIN 2633 με ανυψούμενη επιφάνεια στεγάνωσης.
- Ονομαστική πίεση PN 16, τύπου ολικής διατομής με ένδειξη θέσης
- Διαστάσεις : για $D \leq DN50$ DIN 3202 F2, $D > DN50$ DIN 3202 F4.
- Πιστοποιητικό κατά DIN 50049/2.2

Οι σφαιρικές βάνες τοποθετούνται όπου στο δίκτυο είναι αναγκαία η πλήρης απόφραξη και μέχρι διαμέτρου 2".

Οι βάνες θα είναι βιδωτές με σώμα από φωσφορούχο ορείχαλκο, αντοχής σε εφελκυσμό 2.000kg/εκ² τύπου GUN METAL και εσωτερικό μηχανισμό, σφαιροειδές στρεπτό διάφραγμα, από ανοξείδωτο χάλυβα, με παρέμβυσμα στεγανότητας από TEFLON.

Η πίεση λειτουργίας και διακοπής τους θα είναι 10atm για θερμοκρασία νερού 120oC ενώ η περιστροφή του βάκτρου από θέση ΑΝΟΙΚΤΟ σε ΚΛΕΙΣΤΟ θα είναι 90o.

1.02.2.2 Βαφή Σωληνώσεων-Συσκευών.

Οι μαύροι σιδηροσωλήνες και χαλυβδοσωλήνες θα ελαιοχρωματιστούν με μια στρώση εποξειδικής βαφής και δύο ελαιοχρώματος, εάν δεν θα καλυφθούν με μόνωση.

Ειδικά οι μονωμένες μαύρες σωληνώσεις από σιδηροσωλήνα ή χαλυβδοσωλήνα, πριν από την μόνωσή τους, θα βαφούν με δύο στρώσεις εποξειδικής βαφής.

Εννοείται ότι ο ελαιοχρωματισμός θα είναι κάθε φορά ανάλογης αντοχής με την θερμοκρασία του ρευστού που διέρχεται από τις σωληνώσεις.

Επίσης, με μια στρώση γραφιτούχου μινίου και δύο ελαιοχρώματος θα επιχρισθούν όλες οι σιδηρές κατασκευές για διαμόρφωση στηρίξεων, αναρτήσεων, κλπ.

Επίσης τα διάφορα μηχανήματα θα έχουν εξωτερική επίχριση από το εργοστάσιο κατασκευής. Εάν η επίχριση αυτή αλλοιωθεί κατά την μεταφορά του μηχανήματος ή κατά τον χρόνο εκτέλεσης του έργου, ο κατασκευαστής υποχρεώνεται να την επαναφέρει στην αρχική της κατάσταση, χωρίς αποζημίωση.

1.02.3. ΚΥΚΛΟΦΟΡΗΤΕΣ-ΑΝΤΛΙΕΣ

1.02.3.1 Κυκλοφορητές

Για την κυκλοφορία του ψυχρού και θερμού νερού στους διάφορους κλάδους σωληνώσεων, προβλέπονται αντλίες κυκλοφορίας του τύπου "κυκλοφορητή" "IN-LINE", κατάλληλοι για εγκατάσταση απευθείας επί των σωληνώσεων.

Οι κυκλοφορητές θα αποτελούνται από φυγόκεντρη αντλία συζευγμένη απευθείας με ελαστικό σύνδεσμο με ηλεκτροκινητήρα μονοφασικό ή τριφασικό, κατάλληλο για λειτουργία σε δίκτυο 220/380/50/.

Η σύνδεση των κυκλοφορητών με τις σωληνώσεις θα πραγματοποιείται με ρακόρ ή φλάντζες και οι κυκλοφορητές θα συνοδεύονται με τις αναγκαίες πρόσθετες φλάντζες, κοχλίες και παρεμβύσματα για την προσαρμογή τους στο σωλήνα.

Η ηλεκτρική εγκατάσταση των αντλιών θα κατασκευασθεί στεγανή, σύμφωνα με τους κανονισμούς του Ελληνικού Κράτους, και θα αρχίζει από τον πίνακα κλιματισμού. Οι τελικές συνδέσεις των ηλεκτρικών

γραμμών με τους ηλεκτροκινητήρες θα είναι εύκαμπτοι και θα προστατεύονται με εύκαμπτο σπιράλ χαλύβδινο σωλήνα.

Η ηλεκτρική εγκατάσταση περιλαμβάνει τις αναγκαίες γραμμές και συνδέσεις για ένταξη των αντλιών στο όλο σύστημα αυτοματισμού.

Η λειτουργία των κυκλοφορητών πρέπει να είναι τελείως αθόρυβη και οι παροχές και μανομετρικά ύψη πρέπει να επιτυγχάνονται για λειτουργία σε ρεύμα 50 περιόδων.

Τονίζεται ιδιαίτερα, ότι όσοι από τους κυκλοφορητές προορίζονται για την κυκλοφορία ζεστού νερού χρήσης, πρέπει να είναι κατάλληλης κατασκευής γι' αυτή τη χρήση.

Οι ηλεκτροκινητήρες, οι διατάξεις προστασίας, ελέγχου και χειρισμού τους και οι ηλεκτρικές γραμμές των κυκλοφορητών θα είναι σύμφωνοι με όσα σχετικά καθορίζονται στο κεφάλαιο Ισχυρών Ρευμάτων.

1.02.4. ΜΟΝΩΣΕΙΣ-ΕΠΕΝΔΥΣΕΙΣ-ΔΙΚΤΥΩΝ ΣΩΛΗΝΩΣΕΩΝ ΚΛΙΜΑΤΙΣΜΟΥ

1.02.4.1 Μόνωση σωλήνων-επιφανειών με εύκαμπτα κογχύλια

Οι μονώσεις των σωληνώσεων θα γίνουν με εύκαμπτα κογχύλια από υλικό που θα αντέχει σε θερμοκρασίες, από -10°C έως + 105°C.

Ο συντελεστής θερμικής αγωγιμότητας θα είναι $\lambda \leq 0,036 \text{ W/m}^\circ\text{K}$ κατά DIN 52612.

Ο συντελεστής αντίστασης στην εισχώρηση υδρατμών θα είναι $\mu \geq 7000$ κατά DIN 52615.

Από πλευράς αντίστασης σε φωτιά τα υλικά μόνωσης θα είναι κατηγορίας B1 κατά DIN 4102. Το μονωτικό υλικό θα είναι αυτοσβενύμενο και δε θα στάζει. Τα πάχη των μονώσεων σε mm για τα διάφορα δίκτυα σωληνώσεων θα είναι τα αναφερόμενα στον Πίνακα 1.

Τα κογχύλια των μονώσεων θα είναι κατά προτίμηση χωρίς σχίσμο στη γενέτειρά τους (τύπου κοίλου κυλίνδρου) και θα συνδέονται μεταξύ τους (κατά το εγκάρσιο) με συγκόλληση κατά τρόπο ώστε να διαμορφώνεται ενιαίος μονωτικός μανδύας με ισχυρή πρόσφυση στην εξωτερική επιφάνεια του σωλήνα.

Στις περιπτώσεις όπου το κογχύλι θα φέρει σχισμή κατά την έννοια του μήκους του, οι επιφάνειες της σχισμής θα συνενώνονται με κατάλληλη κόλλα σύμφωνα με την σύσταση του κατασκευαστού της μόνωσης.

Η πρόσφυση της μόνωσης επί του σωλήνα θα εξασφαλίζεται με ειδική κόλλα που συνιστά ο κατασκευαστής της μόνωσης.

Η μόνωση θα καλύπτει κατά τρόπο αεροστεγή την εξωτερική επιφάνεια των σωλήνων και μόνον στα δίκτυα θερμού νερού θα διακόπτεται στις παρεμβαλλόμενες δικλείδες ή σε ειδικά εξαρτήματα του εξοπλισμού (π.χ. ρακόρ, φλάντζες, φίλτρα κ.λ.π.)

Στις σωληνώσεις παγωμένου νερού η μόνωση θα συνεχίζεται χωρίς καμία διακοπή.

Για σωλήνες 5" και άνω και για επιφάνειες, αντί κογχυλίων μπορεί να χρησιμοποιηθεί φύλλο (πάπλωμα) από το ίδιο υλικό πάχους 19mm.

Οι εγκάρσιες ενώσεις πέραν της κόλλας, θα καλύπτονται με ταινίες αυτοκόλλητες του ίδιου υλικού.

Τα κογχύλια που έχουν σχισμή κατά το διάμηκες θα προσδένονται με ταινίες ανά διαστήματα των 40 περίπου εκατοστών.

Οι μονωμένοι σωλήνες εντός των μηχανοστασίων ή σε χώρους όπου υπάρχει περίπτωση να υποστούν κακώσεις, θα επικαλύπτονται με φύλλο αλουμινίου πάχους 0,6mm.

ΠΙΝΑΚΑΣ ΜΟΝΩΣΕΙΣ ΣΩΛΗΝΩΣΕΩΝ & ΕΠΙΦΑΝΕΙΩΝ

Δίκτυο	Διάμετρος σωληνώσεων			Επιφάνεια
	Έως ¾"	1" – 4"	5" και άνω	
α. Θερμό Νερό				
β. Ψυχρό νερό				
	9	13	19	19
	9	13	19	19

Σημείωση:

Για σωλήνες 5" και άνω αντί κογχυλιών μπορούν να χρησιμοποιηθούν φύλλα (Sheets).

Για επιφάνειες (άλλες από σωλήνες) θα χρησιμοποιηθεί υαλοβάμβακας 25Kg/m³ και πάχους 3cm.

1.02.4.2 Επικάλυψη Μονωμένων Σωληνώσεων Με Φύλλα Αλουμινίου

Οι μονωμένες σωληνώσεις που βρίσκονται στο ύπαιθρο μετά το τελείωμα της μονώσεως, θα καλυφθούν με επί πλέον προστασία από ασφαλική επάλειψη και περιτύλιξη με λινάτσα ποτισμένη σε φλινκότ, και θα προστατεύονται με επικάλυψη με φύλλα αλουμινίου, πάχους 0.5 χιλιοστών.

Κάθε φύλλο αλουμινίου θα είναι κατάλληλα διαμορφωμένο και στα άκρα κάθε κομματιού θα διαμορφωθούν, με "κορδονιέρα", αυλάκια για την καλύτερη συναρμογή των κομματιών μεταξύ τους, με επικάλυψη τουλάχιστον 3cm.

Τα κομμάτια της επικάλυψης θα είναι διαμορφωμένα και κατασκευασμένα με τρόπο που να σχηματίζουν σύνολο απολύτως καλαίσθητο, κατά την απόλυτη κρίση της Επιβλέψεως. Οι καμπύλες, κιβώτια βανών, σφαιρικοί πυθμένες δοχείων κλπ, θα κατασκευάζονται από κομμάτια φύλλων αλουμινίου κατάλληλης μορφής (επίπεδης, κυλινδρικής, κωνικής κλπ), που θα μπορούν όλα, καθώς και τα ευθύγραμμα κομμάτια, να λυθούν εύκολα και να ξανασυναρμολογηθούν.

Η στερέωση των κομματιών της επικάλυψης θα γίνεται με λαμαρινόβιδες, με κατάλληλη προστασία για υπαίθρια εγκατάσταση, με παρεμβολή πλαστικών ροδελών στεγανότητας. Η στεγανότητα των ραφών στην επικάλυψη των διαφόρων κομματιών θα εξασφαλίζεται με κορδόνι από ΝΕΟΠΡΕΝ (συνθετικό ελαστικό που θα τοποθετείται κατά μήκος των αυλακιών που διαμορφώνονται με κορδονιέρα) στα άκρα των διαφόρων κομματιών.

1.02.5 ΔΙΚΤΥΑ ΑΕΡΑΓΩΓΩΝ

1.02.5.1 Αεραγωγοί από γαλβανισμένη λαμαρίνα

Τα δίκτυα αεραγωγών θα κατασκευασθούν σύμφωνα με τις προδιαγραφές της ASHRAE και τα δεδομένα (STANDARDS) κατασκευής αεραγωγών της SMACNA (SHEET METAL AND AIR CONDITIONING CONTRACTORS NATIONAL ASSOCIATION INC) U.S.A.

1.02.5.1.1 Αεραγωγοί ορθογωνικής διατομής από γαλβανισμένη λαμαρίνα

Η κατασκευή των αεραγωγών θα γίνει με γαλβανισμένη λαμαρίνα, και με πάχος που καθορίζεται κατωτέρω συναρτήσει της μεγαλύτερης διάστασης του αεραγωγού.

Μεγαλύτερη διάσταση διατομής	Πάχος ελάσματος
έως 75cm	0,80cm
από 76 έως 120cm	1,00cm
από 121 και άνω	1,25cm

Χημική σύσταση

Η γαλβανισμένη λαμαρίνα αποτελεί κράμα των μετάλλων C, Mn,S,P,Si και Al με τις ακόλουθες επί μέρους περιεκτικότητες:

C x100	Mn x100	S x100	P x100	Si x100	Al x100
03÷0.9	20÷35	1.0÷1.8	0.9÷2.0	3.0 max	0.2÷0.7

Μηχανικές Ιδιότητες

Αντοχή σε εφελκυσμό Kgm/mm ²	Γαλβάνισμα gr/m ²
27÷50	2275

1. Οι αεραγωγοί θα είναι κατασκευασμένοι από γαλβανισμένη λαμαρίνα, ποιότητας και προδιαγραφών σύμφωνα με:

1.1 Τα αμερικάνικα πρότυπα :

ASTM A653 όσον αφορά τη σύσταση, την επικάλυψη, τις μηχανικές ιδιότητες και

ASTM A924 όσον αφορά τις ανοχές διαστάσεων έλεγχο των μηχανικών ιδιοτήτων και της επικάλυψης.

1.2 Εναλλακτικά ισχύουν τα Ευρωπαϊκά προϊόντα :

EN 10142 (αντίστοιχο του A653)

EN 10143 (αντίστοιχο του A924)

2. Χημική σύσταση

Η γαλβανισμένη λαμαρίνα ως κράμα των μετάλλων C, Mn, S, P, Si και Al θα έχει περιεκτικότητες σύμφωνα με τα προαναφερθέντα πρότυπα και οπωσδήποτε :

Η περιεκτικότητα του C θα είναι < 0.15%

Η αντοχή σε εφελκυσμό θα είναι $\geq 270 \text{ N/mm}^2$

Η επικάλυψη ψευδαργύρου θα είναι ποιότητας τουλάχιστον G60 (Z18 ή το $\geq 180\text{gr/m}^2$) για κατασκευές σε εσωτερικούς χώρους και G90 (Z 26 ή το $\geq 260\text{gr/m}^2$) για κατασκευές σε εξωτερικούς χώρους ή χώρους με υγρασία > 70%, ή σε διαβρωτικό περιβάλλον.

1.02.6. ΣΤΟΜΙΑ

1.02.6.1 Στόμια επιστροφής αέρα τύπου γρίλιας με σταθερά πτερύγια και διάφραγμα ρύθμισης παροχής και εσωτερικό πλέγμα επί αεραγωγού

Θα είναι ορθογωνικού σχήματος, μιας σειράς σταθερών πτερυγίων αεροδυναμικής διατομής παραλλήλων ή καθέτων στη μεγάλη διάσταση του αεραγωγού και με εσωτερικό πολύφυλλο διάφραγμα ρυθμίσεως της ποσότητας του αέρα.

Κάθε πτερύγιο του διαφράγματος περιστρέφεται αντίστροφα προς τα δύο εκατέρωθεν. Τα πτερύγια κινούνται με ενιαίο μηχανισμό χειριζόμενο απ' έξω με κλειδί.

Το πλαίσιο του στομίου προσαρμόζεται στεγανά, με παρεμβολή ελαστικού παρεμβύσματος, πάνω σε ξύλινο ή σιδηρό πλαίσιο, όπου και στερεώνεται με κοχλίες. Το πλαίσιο αυτό στερεώνεται με κοχλίες γύρω από το άκρο του ανοίγματος του αεραγωγού, που καλύπτεται με στόμιο.

Το στόμιο θα είναι κατασκευασμένο από ανοδιωμένο αλουμίνιο, με ανοδίωση πάχους 10μ. ακολουθούμενη από διαδικασία σφραγίσματος.

Θα είναι κατασκευής ευφήμως γνωστού Ελληνικού ή Αλλοδαπού εργοστασίου, ειδικευμένου σε αυτού του είδους τις κατασκευές τα δε χαρακτηριστικά λειτουργίας του θα είναι πιστοποιημένα από επίσημο εργαστήριο μετρήσεων και ελέγχων.

Κάθε στόμιο νοείται πλήρως εγκατεστημένο και συνδεδεμένο με το δίκτυο αεραγωγών, ρυθμισμένο για την προβλεπόμενη από τη μελέτη παροχή σε κανονική λειτουργία.

Τα στόμια θα φέρουν εσωτερικά μεταλλικό πλέγμα γαλβανισμένο.

1.02.6.2 Στόμια θυρών.

Θα είναι κατασκευασμένα από ανοδιωμένο αλουμίνιο, τα πτερύγια τους θα έχουν σχήμα Λ και θα έχουν από τις δύο μεριές φλάντζα.

1.02.6.3. Στόμια λήψεως νωπού ή απόρριψης αέρα με πτερύγια μορφής «Z» και πλέγμα προστασίας

Η διαμόρφωση και κατασκευή των στομίων θα είναι σύμφωνα με τα πρότυπα της SMACNA και το AMCA500, δηλαδή κατάλληλα για υπαίθρια τοποθέτηση για λήψη νωπού αέρα ή και απόρριψη αέρα.

Τα στόμια έχουν μία σειρά σταθερών οριζοντίων πτερυγίων διαμορφωμένων σε μορφή Z, ώστε να αποκλείεται η διείσδυση όμβριων υδάτων.

Εσωτερικά φέρουν μεταλλικό πλέγμα γαλβανισμένο για την αποφυγή εισόδου εντόμων ή πτηνών.

Τα στόμια θα είναι κατασκευασμένα από ανοδιωμένο αλουμίνιο, με ανοδίωση πάχους 10μ. ακολουθούμενη από διαδικασία σφραγίσματος.

Θα είναι κατασκευής ευφήμως γνωστού Ελληνικού ή Αλλοδαπού εργοστασίου, ειδικευμένου σε αυτού του είδους τις κατασκευές, τα δε χαρακτηριστικά λειτουργίας του θα είναι πιστοποιημένα από επίσημο εργαστήριο μετρήσεων και ελέγχων.

Κάθε στόμιο νοείται πλήρως εγκατεστημένο και συνδεδεμένο με το δίκτυο αεραγωγών, ρυθμισμένο για την προβλεπόμενη από τη μελέτη παροχή σε κανονική λειτουργία.

1.02.6.4 Στόμια Οροφής.

1.02.6.4.1 Ορθογωνικά στόμια οροφής με σταθερά πτερύγια

Ορθογωνικά στόμια οροφής με σταθερά πτερύγια μίας έως τεσσάρων κατευθύνσεων με διάφραγμα ρύθμισης παροχής

Θα είναι ορθογωνικού ή τετραγωνικού σχήματος, άρτιας αισθητικής εμφάνισης και θα περιλαμβάνει εξωτερικά σταθερό πλαίσιο από αλουμίνιο πάχους 1,5mm διατομής μορφής V που προεξέχει της τελικής επιφανείας οροφής κατά μέγιστο 2,5mm και σταθερά πτερύγια διαμόρφωσης οριζόντιας διεύθυνσης του αέρα, διάταξης πυραμίδας, από αλουμίνιο πάχους περίπου 1,2mm.

Τα πτερύγια θα είναι δυνατότητας μιας, δύο, τριών ή και τεσσάρων διευθύνσεων διασποράς του αέρα, θα είναι δε σταθερά, αλλά δυνάμενα ευκόλως να αφαιρεθούν σε ενιαίο σύνολο, για την δυνατότητα συνδέσεως του στομίου με τον αεραγωγό, ρύθμισής του και επίσκεψης εσωτερικά του στομίου.

Τα στόμια θα φέρουν πολύφυλλο διάφραγμα κινούμενο από ενιαίο μηχανισμό χειριζόμενο απέξω με κλειδί, για ρύθμιση της ποσότητας του αέρα.

Τα στόμια είτε προσαρμόζονται απ' ευθείας στον αεραγωγό, είτε προσαρμόζονται σε κιβώτιο από γαλβανισμένη λαμαρίνα που συνδέεται με τον αεραγωγό με εύκαμπτο κυκλικό αεραγωγό.

Το στόμιο θα είναι κατασκευασμένο από ανοδιωμένο αλουμίνιο, με ανοδίωση πάχους 10μ. ακολουθούμενη από διαδικασία σφραγίσματος.

Θα είναι κατασκευής ευφήμως γνωστού Ελληνικού ή Αλλοδαπού εργοστασίου, ειδικευμένου σε αυτού του είδους τις κατασκευές τα δε χαρακτηριστικά λειτουργίας του θα είναι πιστοποιημένα από επίσημο εργαστήριο μετρήσεων και ελέγχων.

Κάθε στόμιο νοείται πλήρως εγκατεστημένο και συνδεδεμένο με το δίκτυο αεραγωγών, ρυθμισμένο για την προβλεπόμενη από τη μελέτη παροχή σε κανονική λειτουργία.

1.03 ΕΓΚΑΤΑΣΤΑΣΕΙΣ ΥΔΡΕΥΣΗΣ

1.03.1. ΥΛΙΚΑ ΣΩΛΗΝΩΣΕΩΝ

1.03.1.1 Γαλβανισμένοι σιδηροσωλήνες

Θα είναι σύμφωνα με το πρότυπο ΕΛΟΤ 269 (DIN2440) κατάλληλοι για πίεση λειτουργίας 10ατμ και θερμοκρασίας νερού μέχρι 120οC και επιψευδαργυρωμένοι κατά ΕΛΟΤ 284.

Οι σωλήνες θα είναι με ραφή, και οι συνδέσεις τους όταν προεκτείνονται ή διακλαδίζονται θα γίνονται με βίδωμα ειδικών εξαρτημάτων (συνδέσμους, ταυ, σταυρούς κλπ.), ώστε να μην διατρέχουν κίνδυνο λύσεως της συνεχείας τους κατά την σύσφιξη.

Τα εξαρτήματα θα είναι σύμφωνα με πρότυπο ΕΛΟΤ 567.

Τα χρησιμοποιούμενα πάχη και διαστάσεις των γαλ. Σιδηροσωλήνων κατά ΕΛΟΤ 269 είναι:

ΟΝΟΜΑΣΤΙΚΗ ΔΙΑΜΕΤΡΟΣ (mm)	ΕΞΩΤΕΡΙΚΗ ΔΙΑΜΕΤΡΟΣ (mm)	ΠΑΧΟΣ ΤΟΙΧΩΜΑΤΟΣ (mm)
1/2"	21,3	2,65
3/4"	26,9	2,65
1"	33,7	3,25
1 1/4"	42,4	3,25
1 1/2"	48,3	3,25

Τα σπειρώματα των σωλήνων θα κατασκευάζονται σύμφωνα με το πρότυπο ΕΛΟΤ 267.

1.03.1.2 Σωλήνες από δικτυωμένο πολυαιθυλένιο (VPE)

Ο σωλήνας δικτυωμένου πολυαιθυλενίου θα είναι εύκαμπτος σε κουλούρες.

Ο σωλήνας θα είναι κατάλληλος για χρήση σε δίκτυα νερού χρήσεως [κρύο, ζεστό μέχρι 85°C και 10 bar]. Η ποιότητα του σωλήνα θα είναι σύμφωνη με τις διεθνείς προδιαγραφές [DIN 16892 και 16893].

Στην περίπτωση χωνευτής τοποθέτησης ο σωλήνας δικτυωμένου πολυαιθυλενίου θα τοποθετείται μέσα σε μανδύα spiral, επίσης από πολυαιθυλένιο. Ο σωλήνας θα στηρίζεται στο δάπεδο σε διαστήματα του ενός μέτρου με πλαστικά στηρίγματα, τα οποία θα καρφώνονται στο δάπεδο με ατσαλόκαρφα [HILTI].

Η τοποθέτηση του σωλήνα θα είναι οφιοειδής [όχι ευθύγραμμη].

Ο σωλήνας ανάμεσα στους συλλέκτες και τους υποδοχείς θα είναι συνεχής χωρίς ενώσεις.

Ως στοιχεία συνδέσεως των σωλήνων πρέπει να χρησιμοποιούνται μόνο ορειχάλκινα ρακόρ με δακτύλιο συσφίξεως σύμφωνα με το DIN 8076.

Οι απολήξεις των σωλήνων στα σημεία σύνδεσης με τα είδη κρουνοποιίας κλπ. θα γίνεται σε ειδικά ακροκιβώτια (γαρνιτούρες) πλαστικά με ορειχάλκινα εσωτερικά μέρη.

1.03.2 ΟΡΓΑΝΑ ΔΙΑΚΟΠΗΣ ΣΩΛΗΝΩΣΕΩΝ

Για την ρύθμιση ή διακοπή της ροής στα δίκτυα σωληνώσεων προβλέπονται όργανα διακοπής που είναι:

1.03.2.1 Διακόπτες

Οι διακόπτες θα είναι σφαιρικοί και θα αποτελούνται από τα παρακάτω τμήματα:

- (α) Σώμα διακόπτη, από σφυρήλατο ορείχαλκο.
- (β) Βαλβίδα σφαιρική, ορειχάλκινη.
- (γ) Στέλεχος βαλβίδας, ορειχάλκινο με ενισχυμένη βάση με TFE.
- (δ) Λαβή χαλύβδινη με πλαστικοποιημένη επένδυση ή επιχρωμιωμένη στις εμφανείς θέσεις.
- (ε) Εδρα λαβής θα είναι ενισχυμένη με TFE.

Οι διακόπτες θα συνδέονται στις σωλήνες με κοχλιώσεις (βιδωτά άκρα).

Θα είναι κατάλληλοι για πίεση λειτουργίας 10atm και σε θερμοκρασία μέχρι 120°C, διαμέτρου από 1/2" έως 3/4".

Οι εμφανείς διακόπτες θα έχουν επιχρωμιωμένο σώμα και λαβή.

Οι διακόπτες που τοποθετούνται πριν από κάθε είδος υγιεινής είναι "γωνιακοί" ή τύπου "ευθείς" όπου δεν μπορούν να τοποθετηθούν γωνιακοί. Θα είναι ορειχάλκινοι επιχρωμιωμένοι, πίεσεως λειτουργίας και διακοπής 10 atm για θερμοκρασία νερού 120^oC.

1.03.2.2 Βάνες

Οι βάνες θα είναι σφαιρικές, σύμφωνα με την παραπάνω προδιαγραφή των "ΔΙΑΚΟΠΤΩΝ" αλλά για σωλήνες από Φ 1" έως Φ 3".

Για μεγαλύτερες διαμέτρους από 3" οι βάνες θα είναι συρταρωτού τύπου ορειχάλκινες δικλείδες κοχλιωτής σύνδεσης, πίεσης λειτουργίας και διακοπής 10 atm για θερμοκρασία νερού 120^oC.

1.03.2.3 Βαλβίδες Αντεπιστροφής

Οι βαλβίδες αντεπιστροφής (B.A.) θα είναι ορειχάλκινες και αποτελούνται:

(α) Από το σώμα της βαλβίδας που θα είναι από φωσφορούχο ορείχαλκο και θα έχει σπείρωμα για την κοχλίωση στις σωληνώσεις του δικτύου.

(β) Γλωττίδα από ανοξείδωτο χάλυβα (οι βαλβίδες θα τοποθετούνται πάντα σε οριζόντια θέση).

Η λειτουργία των B.A. δεν πρέπει να δημιουργεί θόρυβο ή πλήγμα.

Η πίεση λειτουργίας τους θα είναι 10 bar.

1.03.2.4 Ηλεκτρικός Θερμοσίφωνα

Ο θερμοσίφωνα θα είναι τύπου εγκεκριμένου από το Υπουργείο Βιομηχανίας. Θα αποτελείται από δοχείο κατασκευασμένο από χαλυβδέλασμα πάχους 4 mm εσωτερικά επενδυμένο με εποξειδική επάλειψη για εξασφάλιση αντιδιαβρωτικής προστασίας.

Το δοχείο θα περιβάλλεται από μη υγροσκοπικό μονωτικό υλικό πάχους τουλάχιστον 5 cm.

Εξωτερικά θα φέρει περίβλημα από φύλλο λαμαρίνας επισμαλτωμένο.

Ο θερμοσίφωνα θα διαθέτει:

- Εμβαπτιζόμενη ανοξείδωτη ηλεκτρική αντίσταση.
- Αυτόματο θερμοστάτη μεγάλης ακρίβειας με εμβαπτιζόμενο στέλεχος.
- Ηλεκτρική θερμική ασφάλεια.
- Ασφαλιστική βαλβίδα διπλής ενέργειας.
- Αντεπίστροφη βαλβίδα.
- Θερμόμετρο ενδείξεως της θερμοκρασίας του νερού κυκλικό.
- Ενδεικτική λυχνία λειτουργίας επαγωγική.
- Ο θερμοσίφωνα θα φέρει επίσης αναμονές για την σύνδεση των σωληνώσεων εισαγωγής Φ 1/2" και εξαγωγής Φ 3/4".
- Ο θερμοσίφωνα θα είναι δοκιμασμένος σε υδραυλική πίεση 20 atm τουλάχιστον.

1.03.2.5 Εξαρτήματα δικτύου ύδρευσης

Όλα τα εξαρτήματα του δικτύου θα είναι αντοχής σε πίεση 10 ατμοσφαιρών. Τα εξαρτήματα (βάνες, βαλβίδες αντεπιστροφής, φίλτρα κλπ.) θα είναι μέχρι διατομής Φ2" από χυτό ορείχαλκο, κοχλιωτά. Για διατομές μεγαλύτερου μεγέθους θα είναι χυτοσιδηρά με φλάντζες.

1.03.3 ΔΙΕΛΕΥΣΗ ΣΩΛΗΝΩΝ ΑΠΟ ΤΟΙΧΟΥΣ ΚΑΙ ΠΛΑΚΕΣ

Η διέλευση σωληνώσεων από τοίχους και δάπεδα θα γίνεται μέσα από σωλήνες PVC διαμέτρου μεγαλύτερης από την διάμετρο του σωλήνα. Έτσι αποφεύγεται η συγκόλληση του σωλήνα με τα οικοδομικά υλικά.

1.03.4 ΣΥΝΔΕΣΕΙΣ ΜΕ ΤΙΣ ΣΥΣΚΕΥΕΣ

Οι συσκευές συνδέονται με σταθερούς σωλήνες, σύμφωνα με τις οδηγίες του κατασκευαστή. Στις συνδέσεις νοείται ότι περιλαμβάνονται όλα τα εξαρτήματα σύνδεσης όπως π.χ. ρακόρ, φλάντζες, διατάξεις στεγανοποίησης κλπ.

1.04 ΑΠΟΧΕΤΕΥΣΗ

1.04.1. ΣΩΛΗΝΩΣΕΙΣ

1.04.1.1 Πλαστικοί σωλήνες από σκληρό PVC

Οι πλαστικοί σωλήνες θα είναι αντοχής σε πίεση 6atm ονομαστικής διαμέτρου DN 40 και μεγαλύτερης. Οι σωλήνες θα είναι κατασκευασμένοι σύμφωνα με το DIN 19531/8061/8062/ΕΛΟΤ 9 και θα συνδεθούν με κόλλα. Θα περιλαμβάνουν όλα τα εξαρτήματα για τις συνδέσεις.

Γενικά για όλους τους πλαστικούς σωλήνες πρέπει να δοθεί ένα πιστοποιητικό που θα αναφέρεται στην ποιότητά τους και στην ποιότητα του υλικού κατασκευής τους και θα πιστοποιεί ότι είναι σύμφωνοι με τις απαιτήσεις των DIN. Το ίδιο ισχύει και για τα ειδικά εξαρτήματα και μόνο τέτοια μπορούν να εγκατασταθούν. Οι σωληνώσεις πρέπει να συμφωνούν απόλυτα με τα προαναφερθέντα DIN/ΕΛΟΤ, η δε τοποθέτησή τους θα γίνει σύμφωνα με τις οδηγίες του κατασκευαστή. Το ίδιο ισχύει για τα εξαρτήματα σύνδεσης και στήριξης. Μόνο σωλήνες και εξαρτήματα που έχουν πιστοποιητικό ή σφραγίδα ότι συμφωνούν με τους Κανονισμούς DIN θα μπορεί να χρησιμοποιηθούν.

1.04.1.2 Πλαστικοί καταθληπτικοί αγωγοί από PVC 10 atm.

Σωλήνας αποχέτευσης από PVC διατομής Φ100 με πίεση λειτουργίας 10 atm, κατά DIN 8061/8062 και ΕΛΟΤ 9, για διέλευση υπογείων δικτύων. Η τοποθέτηση του αγωγού γίνεται υπόγεια, μετά την εκσκαφή χάνδακα βάθους 0,5 μέτρα και την επανεπίχωση του. Ο Σωλήνας έχει πάχος τοιχώματος 5,3mm . και βάρος 2,61 Kg/m.

1.04.2. ΑΝΑΡΤΗΣΕΙΣ - ΣΤΗΡΙΓΜΑΤΑ

Στα οριζόντια και κατακόρυφα δίκτυα θα τοποθετηθούν στηρίγματα ή αναρτήσεις σε αποστάσεις:

(α) Για κατακόρυφες στήλες ανά 4 το πολύ μέτρα.

(β) Για οριζόντιες στήλες ανά 2 το πολύ μέτρα.

(γ) Σ' όλα τα σημεία όπου υπάρχουν σύνδεσμοι και ειδικά τεμάχια.

Τα στηρίγματα θα αποτελούνται από τα εξής:

(α) Διμερή λάμα 30x3 χιλ. με κοιλίες σύσφιξης (σέλλα).

(β) Το στέλεχος ανάρτησης από κοχλιοτομημένη ράβδο από χάλυβα διαμέτρου 3/4"

Τα στηρίγματα θα είναι γαλβανισμένα εν θερμώ.

1.04.3 ΚΕΦΑΛΕΣ ΑΕΡΙΣΜΟΥ

Οι απολήξεις των κατακόρυφων στηλών αερισμού ή των προεκτάσεων των στηλών αποχέτευσης, πάνω από το δώμα, θα προστατεύονται με κεφαλή από καπέλο PVC . Επίσης η κατασκευή των απολήξεων οπλισμού στα δώματα θα γίνει με τέτοιο τρόπο που να αποκλείει την είσοδο βρόχινων νερών στο κτίριο.

1.04.4 ΕΙΔΗ ΥΓΙΕΙΝΗΣ ΚΑΙ ΕΞΑΡΤΗΜΑΤΑ

Εξαρτήματα δικτύου σωληνώσεων:

Τα σιφώνια δαπέδου θα είναι εξ' ολοκλήρου πλαστικά τριών εισόδων και μίας εξόδου με ανοξείδωτη σχάρα 100X100 mm, ενδ. τύπου NICOLL.

Τα φρεάτια στα τμήματα του δικτύου που οδεύουν στο έδαφος θα είναι όλα κατασκευασμένα από σκυρόδεμα με χυτοσιδηρό στεγανό κάλυμμα, σύμφωνα με το Φ.Π.26.21.

Οι σχάρες δαπέδου θα είναι χυτοσιδηρές.

Οι τάπες καθαρισμού θα είναι σωληνωτές. Αυτές τοποθετούνται επάνω στο σωλήνα στα σημεία που δεν είναι προσιτά για να τοποθετηθεί τάπα τύπου καπάκι. Θα είναι εξ' ολοκλήρου πλαστικές.

Οι τάπες δαπέδου για τον έλεγχο των δικτύων εντός του WC θα είναι ανοξείδωτες.

1.04.4.1 Ποιότητα των ειδών υγιεινής

Τα είδη υγιεινής θα πρέπει να είναι κατασκευασμένα από καλής ποιότητας υαλώδη πορσελάνη (χωρίς στηρίγματα, φυσαλίδες και παραμορφώσεις) τελευταίας σχεδιάσεως και τύπου ανάλογα με την προβλεπόμενη χρήση τους.

Όλα τα είδη υγιεινής θα συνοδεύονται με όλα τα παρελκόμενα για στερέωση, λειτουργία και καλή εμφάνιση.

1.04.4.2 Εγκατάσταση των ειδών υγιεινής

Η τοποθέτηση των συσκευών θα πρέπει να γίνεται σύμφωνα με τις οδηγίες του κατασκευαστή. Θα εφαρμόζονται οι διατάξεις στερεώσεως που προμηθεύονται από τον κατασκευαστή εφ' όσον αυτό είναι εφικτό.

Δεν θα τοποθετούνται επίτοιχες συσκευές επάνω σε μεταλλικές βάσεις μέχρις ότου όλοι οι τοίχοι έχουν πλήρως τελειώσει.

Θα τοποθετείται σιλικόνη λευκή ή διαφανής για στεγανοποίηση των αρμών, μεταξύ των συσκευών και επιφανειών τοίχων, σύμφωνα με τις οδηγίες του κατασκευαστή του στεγανοποιητικού υλικού.

Απαγορεύεται η στερέωση των επιδαπέδιων ειδών υγιεινής με τσιμέντο. Η στερέωση θα γίνεται με χρωμιομένους ορειχάλκινους ή ανοξείδωτους κοχλίες και περικόχλια με αντίστοιχες ροδέλες.

1.04.4.3 Λεκάνες W.C.

Σε όλα τα W.C. θα τοποθετηθούν λεκάνες ενδεικτικού τύπου INGA C30 της IDEAL STANDARD. Οι λεκάνες θα είναι δαπέδου με σιφόνι κάτω διαστάσεων 42X36 cm από υαλώδη λευκή πορσελάνη, ευρωπαϊκού τύπου και θα φέρουν κάλυμμα πλαστικό συμπαγές λευκό βαρέως τύπου.

Θα συνοδεύονται από το δοχείο έκπλυσης χαμηλής πίεσης από πορσελάνη.

1.04.4.4 Ουρητήρια

Ουρητήριο τοίχου κατασκευασμένο από λευκή πορσελάνη (VITREOUS CHINA), ενδεικτικού τύπου URINAL C5702 της IDEAL STANDARD. Εξωτερικές διαστάσεις περίπου 360X590 mm.

1.04.4.5 Νιπτήρες

Οι νιπτήρες θα είναι οβάλ κατάλληλοι για τοποθέτηση υπό πάγκου CO600 της IDEAL STANDARD διαστάσεων 56X42 cm και θα συνοδεύονται από το σιφόνι τους και τα στηρίγματά τους.

1.04.4.6 Γούρνες (χώροι καθαριστριών) Sink.

Οι γούρνες θα είναι από υαλώδη πορσελάνη και θα έχουν ανακλινόμενη ανοξείδωτη σχάρα. Στο μπροστινό μέρος θα έχουν πλαστική λουρίδα προστασίας. Η έδραση θα γίνει στο δάπεδο με ιδιοκατασκευή, μεταλλική από ανοξείδωτο χάλυβα ύψους μέχρι 30 cm, ούτως ώστε να είναι δυνατή η επίσκεψη του σιφωνίου του Sink.

1.04.4.7 Νεροχύτες

Οι νεροχύτες που θα τοποθετηθούν θα είναι χαλύβδινοι, ανοξείδωτοι μιας σκάφης, χωνευτοί σε πάγκο με πλαϊνή επιφάνεια εργασίας.

1.04.4.8 Είδη υγιεινής WC αναπήρων

Για το W.C. αναπηρων προβλέπονται ειδικά είδη υγιεινής. Συγκεκριμένα προβλέπεται νιπτήρας τύπου VILLEROY & BOCH - OMNIA - VITA - 7119 πλήρης με σιφόνι, στηρίγματα και τάπα και λεκάνη τύπου VILLEROY & BOCH - OMNIA - VITA - 7664 κάλυμμα (σιφόνι πίσω), με δοχείο έκπλυσης χαμηλής πίεσης.

Η λεκάνη καθαρισμού κάδων (SINK) θα είναι από πορσελάνη με ανακλινόμενη ανοξείδωτη εσχάρα αποθέσεως κάδων, πλαστική λωρίδα προστασίας στο μπροστινό μέρος και μεταλλική βάση από ανοξείδωτο χάλυβα για έδραση επί δαπέδου και σε ύψους 30 cm.

1.04.4.9 Αξεσουάρ WC

Θα τοποθετηθούν τα εξής αξεσουάρ W.C.:

Ένα πλήρες επίτοιχο δοχείο υγρού σαπουνιού, ανά νιπτήρα, χωρητικότητας τουλάχιστον 1 lt. Το δοχείο θα έχει βάση και βαλβίδα ανοξείδωτη ή χρωμιωμένη και δοχείο σαπουνιού πλαστικό εμφανές, διαφανές ή ημιδιαφανές.

Τύπος BOBRICK LIQUID MATE B - 150.

- Μία χαρτοθήκη ανά λεκάνη WC, μεγέθους περίπου 100X150 mm, ολισθαίνοντος τύπου, διαμέτρου άξονα 32 mm από ανοξείδωτο χάλυβα.
- Τύπος BOBRICK
- Ένας (1) καθρέπτης ανά νιπτήρα πάχους 6 mm. Ο καθρέπτης θα συνοδεύεται από τέσσερα χρωμιωμένα εμφανή κυκλικά στηρίγματα. Οι διαστάσεις του καθρέπτη φαίνονται στην Αρχιτεκτονική μελέτη.
- Μία χαρτοθήκη ανά ομάδα νιπτήρων ανοξείδωτη ή από χαλυβδόφυλλο DKP χρώματος λευκού και διαστάσεων περίπου 30X30X13 cm τύπος BOBRICK.

ΠΟΙΟΤΗΤΑ ΤΩΝ ΕΞΑΡΤΗΜΑΤΩΝ

Όλα τα εξαρτήματα είναι κατασκευασμένα από επιχρωμιωμένο χυτό ορείχαλκο. Οι βίδες, ροζέτες, βρύσες, παγίδες (σιφώνια), εμφανείς σωληνώσεις, κλπ. είναι κατασκευασμένα από ορείχαλκο με τελική επιχρωμείωση και με λουστραρισμένη επιφάνεια.

1.05 ΕΓΚΑΤΑΣΤΑΣΗ ΠΥΡΟΠΡΟΣΤΑΣΙΑΣ / ΣΥΣΤΗΜΑ ΠΥΡΟΣΒΕΣΗΣ

1.05.1. ΥΛΙΚΑ

Όλα τα υλικά που χρησιμοποιούνται στην κατασκευή των εγκαταστάσεων θα έχουν ΠΙΣΤΟΠΟΙΗΤΙΚΑ έγκριση καταλληλότητας από οργανισμούς (πιστοποιημένους στην Ελλάδα, ΕΛΟΤ) αναγνωρισμένους για την έκδοση τέτοιων πιστοποιητικών (π.χ. B.S.I., VDS, UL, NFPA, κ.λ.π.).

1.05.2. ΠΥΡΟΣΒΕΣΤΙΚΕΣ ΦΩΛΙΕΣ ΤΟΙΧΟΥ ΚΑΤΗΓΟΡΙΑΣ II

Η Πυροσβεστική Φωλιά αποτελείται από σιδερένιο ερμάριο (για χωνευτή ή επίτοιχη εγκατάσταση) με πόρτα η οποία στηρίζεται με εσωτερικούς (κρυφούς) μεντεσέδες ασφαλείας και φέρει χειρολαβή από αλουμίνιο.

Μέσα στο ερμάριο βρίσκεται το τύμπανο περιέλιξης, η πυροσβεστική σωλήνα, οι ημισύνδεσμοι (storz), ο αυλός (ακροφύσιο) και ο κρουνός (βάνα).

Η Π.Φ. είναι κατασκευασμένη σύμφωνα με το ΠΑΡΑΡΤΗΜΑ Β' (ΥΔΡΟΔΟΤΙΚΑ ΔΙΚΤΥΑ) της 3/81 Πυροσβεστικής Διάταξης.

Τεχνικά χαρακτηριστικά :

- Διαστάσεις ερμαρίου :65 x 75 x 18 cm
- Υλικό κατασκευής: Λαμαρίνα DCP - Απλή (μαύρη) (γαλβανισμένη ή ανοξείδωτη.)
- Πάχος λαμαρίνας: 1,2 mm
- Βαφή: Φούρνου (πούντρα) εσωτερικά και εξωτερικά με αντισκωριακή προστασία.
- Χρώμα: κόκκινο RAL 3000

Περιεχόμενα ερμαρίου :

Τύμπανο περιέλιξης: Από χαλυβδοέλασμα 1 mm, διαμέτρου 470 mm, δυνάμενο να στραφεί έξω από τη Π.Φ. κατά 270°, για σωλήνα πυρόσβεσης μέχρι 30 μέτρα

Σωλήνα TREVIRA με εσωτερική επένδυση ελαστικού, διαμέτρου 1 1/2" , μήκους 30 μέτρων. Και στα δύο άκρα φέρει ημισύνδεσμους (storz) από ντουραλουμίνιο ή ορείχαλκο, για σύνδεση με την βάννα παροχής και τον αυλό

Αυλός: (ακροφύσιο) από ντουραλουμίνιο, αυξομειούμενης διαμέτρου (ρυθμιζόμενης βολής), που φέρει κατάλληλο ημισύνδεσμο για σύνδεση με τον πυροσβεστικό σωλήνα

Κρουνός: (βάννα) ορειχάλκινος 1 1/2" ορθογωνικός πυροσβεστικού τύπου, για τη σύνδεση της Π.Φ. με το δίκτυο. Στην έξοδο φέρει κατάλληλο ημισύνδεσμο από ντουραλουμίνιο

1.05.3. ΓΑΛΒΑΝΙΣΜΕΝΟΙ ΣΙΔΗΡΟΣΩΛΗΝΕΣ ΜΕ ΡΑΦΗ ISO MEDIUM KATA DIN2440

Οι σωληνώσεις νερού πυρόσβεσης έως και 2" θα κατασκευασθούν από μαύρους σιδηροσωλήνες με ραφή σύμφωνα με το DIN 2440 για ονομαστική πίεση λειτουργίας 16atm (PN 16). Το υλικό των σωλήνων κατά DIN1626 θα είναι St 37.2.

Η διαμόρφωση του δικτύου (συνδέσεις, αλλαγή διατομής, αλλαγή διεύθυνσεως, σύνδεση κλάδου κλπ.) θα γίνεται αποκλειστικά ,και μόνο με την χρήση γαλβανισμένων κοχλιωτών εξαρτημάτων (μούφες, συστολές, καμπύλες, ταυ, σταυροί κ.λ.π.) . Τα ως άνω εξαρτήματα θα είναι από μαλακτοποιημένο χυτοσίδηρο (μαγιάμπλ) και θα φέρουν ενισχυμένα χείλη (κορδονάτα) ώστε να μην διατρέχουν κίνδυνο λύσεως της συνεχείας τους κατά τη σύσφιξη.

Τα εξαρτήματα θα είναι σύμφωνα με το πρότυπο DIN 2950 και ονομαστικής πίεσης λειτουργίας 25 bar για θερμοκρασία έως 120οC.

Ειδικότερα το υλικό των βιδωτών εξαρτημάτων θα είναι Malleable cast iron GTW 40-50 σύμφωνα με το DIN 1692.Επίσης είναι αποδεκτό και το GTS-35-10.

- Η προσαρμογή τους θα γίνεται με χρήση πάστας.
- Απαγορεύεται η εν ψυχρώ κάμψη των σωληνώσεων.
- Επιτρέπεται η εν θερμώ κάμψη των σωλήνων με πλήρωση με άμμο και χρήση κουρμαδόρου. Η ακτίνα καμπυλότητας για την κάμψη δε θα ξεπερνά το εξαπλάσιο της αντίστοιχης διαμέτρου.
- Η πίεση δοκιμής των σωλήνων στο εργοστάσιο θα είναι 50 bar.
- Τα σπειρώματα των σωλήνων θα κατασκευάζονται σύμφωνα με το πρότυπο DIN 2999/1.

Οι σωληνώσεις νερού πυρόσβεσης θα ικανοποιούν τα πρότυπα:

- NFPA 13 Installation srpinkler Systems
- NFPA 14 Installation of Stand Pipe and Hose System

Τα χρησιμοποιούμενα πάχη και διαστάσεις των σωλήνων σύμφωνα με το DIN2440 θα είναι:

ΟΝΟΜΑΣΤΙΚΗ ΔΙΑΜΕΤΡΟΣ (IN) (DN)		ΕΞΩΤΕΡΙΚΗ ΔΙΑΜΕΤΡΟΣ (mm)	ΠΑΧΟΣ ΤΟΙΧΩΜΑΤΟΣ (mm)
1 "	25	33,7	3,25
1 1/4"	32	42,4	3,25
1 1/2"	40	48,3	3,25
2"	50	60,3	3,65
2 1/2"		76,1	3,65
3"		88,9	4,05
4"		114,3	4,50

1.05.4. ΦΟΡΗΤΟΙ ΠΥΡΟΣΒΕΣΤΗΡΕΣ ΞΗΡΑΣ ΚΟΝΕΩΣ

Ο πυροσβεστήρας ξηράς σκόνης θα έχει περιεχόμενο καθαρού βάρους 6 KG μέσα σε δοχείο από χαλυβδοέλασμα D.K.P. πάχους 1,5 mm, ποιότητας EDDQ.

Η πίεση δοκιμής του θα είναι 35 bar, ενώ η πίεση θραύσης θα είναι 80 bar.

Κάθε δοχείο θα φέρει μόνο ένα άνοιγμα επί του οποίου θα είναι κοχλιωμένη η βαλβίδα εκτόξευσης (τύπου σκανδάλης) η οποία θα είναι ταυτόχρονα και χειρολαβή, καθώς και το μανόμετρο ελέγχου της εσωτερικής πίεσης με έντονα και ευκρινή σύμβολα.

Κάθε δοχείο θα φέρει στήριγμα για επίτοιχη τοποθέτηση και βαλβίδα υπερπίεσης.

Ο πυροσβεστήρας θα φέρει εσωτερική φιάλη προωθητικού μέσου αζώτου, το οποίο θα εξασφαλίζει πίεση λειτουργίας 15 bar.

Η ξηρά σκόνη θα είναι νάτριο ή φωσφορικά άλατα, κατάλληλη για φωτιές κατηγορίας ABCE και παρουσία ηλεκτρικού ρεύματος μέχρι 1000V.

Το κέλυφος θα είναι βαμμένο με ηλεκτροστατική βαφή RAL3000.

Κάθε δοχείο θα φέρει πινακίδα, με τα στοιχεία του πυροσβεστήρα.

1.05.5. ΕΞΑΡΤΗΜΑΤΑ ΔΙΚΤΥΩΝ ΣΩΛΗΝΩΣΕΩΝ ΝΕΡΟΥ ΠΥΡΟΣΒΕΣΗΣ

1.05.5.1. Φλάντζες-ρακόρ δικτύου πυρόσβεσης κατά DIN 2632/33 - DIN 2993

Σε όλα τα δίκτυα σωληνώσεων και σε όλα τα σημεία σύνδεσης αυτών με βάνες, διακόπτες, φίλτρα, συσκευές, μηχανήματα, αντλίες, όργανα κ.λ.π. θα εγκατασταθούν χαλύβδινες φλάντζες ή ρακόρ, ώστε να είναι δυνατή η αποσύνδεση αυτών. Ανάλογα εξαρτήματα θα εγκατασταθούν όπου γενικά απαιτείται η εύκολη αποσυναρμολόγηση του δικτύου.

Οι φλάντζες (3 1/2" και άνω) θα είναι τυποποιημένες κατά DIN 2632 για PN10 και DIN2633 για PN16, από χάλυβα St 37.2 κατά DIN 17 100, κατασκευασμένες σύμφωνα με τους οριζόμενους στο DIN 2632 τρόπους (απαραιτήτως οι επιφάνειες επαφής πρέπει να έχουν κατεργασία τόννου).

Οι φλάντζες θα έχουν ανυψούμενη επιφάνεια επαφής.

Σαν υλικό στεγανοποίησης γίνεται δεκτός περμανίτης σε προκατασκευασμένες ροδέλες τυποποιημένες κατά DIN, ελαχίστου πάχους 2mm ή ισοδύναμο κατά την κρίση της επίβλεψης υλικό.

Οι φλάντζες πρέπει να συγκολλούνται δεμένες με προκαταρκτική στήριξη του σωλήνα, για να εξασφαλίζεται η ευθυγράμμισή τους. Η σύσφιξη των κοχλιών πρέπει να γίνεται με δυναμόκλειδο. Οι κοχλίες συνοδεύονται απαραίτητα από γκρόβερ και γραφιτούχο γράσο για την επάλειψη των σπειρωμάτων πριν από την σύσφιξη. Οι φλάντζες χωρίς λαϊμό θα συγκολλούνται εσωτερικά και εξωτερικά.

Οι σωληνώσεις που συνδέονται με φλάντζες σε μηχανήματα ή συσκευές με φλαντζωτές αναμονές, θα φέρουν αντίστοιχες φλάντζες σε μέγεθος, τύπο και κατηγορία με αυτές των συσκευών ή μηχανημάτων.

Τα ρακόρ θα είναι χαλύβδινα διμερή κατά DIN 2993 με κωνική έδρα, κατάλληλα για πίεση λειτουργίας 16atm και θερμοκρασία έως 120oC και θα εξασφαλίζουν απόλυτη στεγανότητα στο δίκτυο, μόνο με κοχλίωση των δύο τμημάτων τους, χωρίς να απαιτείται παρέμβυσμα ή άλλο σχετικό υλικό.

1.05.5.2 Υλικά στήριξης δικτύων σωληνώσεων νερού πυρόσβεσης

Τα στηρίγματα των οριζοντίων δικτύων πυρόσβεσης θα είναι σύμφωνα με τα προτεινόμενα από τους NFPA 13,14,15,16/2000.

Η συμβατική στήριξη των δικτύων πυρόσβεσης (δηλαδή το τμήμα της στήριξης πλην της αντισεισμικής) γίνεται με αναρτήσεις οι οποίες αποτελούνται από τα εξής εξαρτήματα:

Τον αναρτήρα ο οποίος θα είναι τύπου λωρίδας (αχλάδι).

Την κοχλιοτομημένη ράβδο ανάρτησης (ντίζα) με τα περικόχλια (παξιμάδια).

Το μεταλλικό εκτονούμενο αγκύριο (βύσμα) για τη στήριξη του δικτύου στον φέροντα οργανισμό.

Όλα τα μέρη που συνθέτουν την ανάρτηση του δικτύου και που προσαρμόζονται απευθείας στους σωλήνες ή στην κατασκευή θα είναι πιστοποιημένα γι' αυτό το σκοπό.

Όλα τα τμήματα της ανάρτησης είναι χαλύβδινα.

Ο αναρτήρας θα είναι Stw 22Z,275 MA.

Τα περικόχλια θα είναι σύμφωνα με το DIN934-8-A2B.

Οι αναρτήσεις θα μπορούν να φέρουν το φορτίο του σωλήνα γεμάτου με νερό και επιπλέον φορτίο 250 lb (114 kg).

Τα μέρη που συνθέτουν την στήριξη των σωλήνων πλην των βυσμάτων (ήτοι αναρτήρες, ράβδοι-ντίζες, περικόχλια, ροδέλες) θα είναι γαλβανισμένα. Τα μεταλλικά εκτονούμενα βύσματα θα είναι ανοξείδωτα.

Τυχόν ιδιοκατασκευαζόμενα μέρη θα φέρουν δυο στρώσεις αντισκωριακής προστασίας.

Οι αναρτήρες θα είναι τύπου ταχείας ασφάλισης (κουμπώματος) και η ντίζα θα προσαρμόζεται πάνω τους με δύο απλά παξιμάδια.

Η ελάχιστη διάμετρος των ράβδων ανάρτησης των οριζόντιων σωλήνων θα είναι για τις διαμέτρους 1''-4'' 10mm (M10), για τις διαμέτρους 5''-8'' 12mm (M12) και για τη διάμετρο των 10'' 16mm(M16). Οι διαμέτροι των βυσμάτων και των περικοχλίων θα είναι αντίστοιχες.

Τα εκτονούμενα βύσματα πρέπει να έχουν τουλάχιστον τις αντοχές του παρακάτω πίνακα:

ΑΝΤΟΧΕΣ ΑΓΚΥΡΙΩΝ		
Μέγεθος Αγκυρίου In (mm)	Αντοχή σε διάτμηση Lb (kg)	Αντοχή σε εφέλκυσμό Lb (kg)
3/8'' (M10)	675 (307)	615 (280)

½''	(M12)	1130	(514)	1040	(473)
5/8''	(M16)	1580	(718)	1535	(698)

1.05.6 ΣΥΣΤΗΜΑ ΚΑΤΑΣΒΕΣΗΣ CO₂

1.05.6.1 ΓΕΝΙΚΑ

Υπολογισμός του απαιτούμενου CO₂ γίνεται σύμφωνα με τον NFPA12 με τον παρακάτω τύπο:

Όγκος χώρου X 1,6kg/m³ για χώρους μικρότερους των 57m³

Όγκος χώρου X 1,33kg/m³ για χώρους μεγαλύτερους των 57m³.

Η αποθήκευση του CO₂ γίνεται σε υγρή μορφή σε κατάλληλη συστοιχία φιαλών. Οι φιάλες είναι κυλινδρικές κατάλληλες για στήριξη στον τοίχο και μεγάλης αντοχής (πίεση δοκιμής 250 bar) έτσι ώστε να αντέχουν στην πίεση που αναπτύσσεται από το CO₂ στην μέγιστη αναμενόμενη θερμοκρασία χρήσεως.

Κάθε φιάλη CO₂ είναι εφοδιασμένη με τα παρακάτω όργανα ή εξαρτήματα:

- Βαλβίδα πληρώσεως και εκκένωσης CO₂
- Εύκαμπτο σωλήνα συνδέσεως της φιάλης με το συλλέκτη και βαλβίδα αντεπιστροφής
- Ανακουφιστική βαλβίδα υπερπίεσης.
- Ηλεκτρικό και χειροκίνητο μηχανισμό ενεργοποίησης με τις απαραίτητες σωληνώσεις διαδοχικής πνευματικής ενεργοποίησης των φιαλών μίας συστοιχίας.
- Συλλέκτης σε περίπτωση συστοιχίας
- Ακροφύσια εκτοξεύσεως του CO₂ κατασκευασμένα από ορείχαλκο κατάλληλα για την προβλεπόμενη χρήση, παροχή και πίεση λειτουργίας.
- Δίκτυο σωληνώσεων κατασκευασμένο από γαλβανισμένους χαλυβδοσωλήνες χωρίς ραφή κατά DIN 2448

1.05.6.2 ΤΕΧΝΙΚΕΣ ΠΡΟΔΙΑΓΡΑΦΕΣ

Το σύστημα ανίχνευσης αποτελείται από:

- Πιστοποιημένο πίνακα κατάσβεσης ο οποίος διαθέτει διάταξη έλεγχου των ζωνών πυρανίχνευσης, χρονοκαθυστέρησης της εντολής για την πυρόσβεση ώστε να επιβεβαιωθεί και χρονικά η ύπαρξη της φωτιάς, εντολές εξόδου (για την πυρόσβεση, οπτικής – φωτεινής σήμανσης, διακοπής της λειτουργίας του κλιματισμού κτλ.), ελέγχου της καλής λειτουργίας του συστήματος
- Ζεύγος πυρανιχνευτών
- Φαροσειρήνα προσυναγερμού
- Κουδούνι συναγερμού
- Φωτεινή επιγραφή «STOP GAS»
- Χειροκίνητο κομβίο ενεργοποίησης και απενεργοποίησης της κατάσβεσης

Ο πίνακας πυρανίχνευσης – κατάσβεσης θα λειτουργεί σύμφωνα με το ευρωπαϊκό πρότυπο EN12094-1 (fixed fire fighting systems – components for gas extinguishing systems)

Τεχνικά χαρακτηριστικά του πίνακα θα είναι κατ' ελάχιστο:

- Τρεις επιτηρούμενες ζώνες ανίχνευσης.
- Μία επιτηρούμενη είσοδο από διακόπτη ελέγχου πίεσης φιάλης.(δεν αφορά φιάλες CO2)
- Μία επιτηρούμενη είσοδο από επαφή επιβεβαίωσης κατάσβεσης.
- Μία επιτηρούμενη είσοδο από κομβίο χειροκίνητης ενεργοποίησης κατάσβεσης.
- Μία επιτηρούμενη είσοδο από μπουτόν ή διακόπτη αναστολής κατάσβεσης.
- Μία επιτηρούμενη είσοδο από διακόπτη επιλογής λειτουργίας χειροκίνητο - αυτόματο.
- Δύο επιτηρούμενα κυκλώματα αναγγελίας συναγερμού πρώτου σταδίου (προσυναγερμού), έκαστο 24 Vdc / 500 mA.
- Ένα επιτηρούμενο κύκλωμα αναγγελίας συναγερμού τελικού σταδίου, 24 Vdc / 500 mA.
- Ένα κύκλωμα εντολής κατάσβεσης, 30 Vdc /1 Amp, προστατευόμενο από δίοδο.
- Ένα κύκλωμα βοηθητικών επαφών ρελαί που ενεργοποιείται στο προσυναγερμό, 30 Vdc /1 Amp.
- Ένα κύκλωμα βοηθητικών επαφών ρελαί που ενεργοποιείται στο τελικό συναγερμό, 30 Vdc /1 Amp.
- Ένα κύκλωμα βοηθητικών επαφών ρελαί για την εκκίνηση του εξαερισμού (απομάκρυνση του κατασβεστικού υλικού), 30 Vdc /1 Amp.
- Δύο κυκλώματα βοηθητικών επαφών ρελέ γενικού συναγερμού πυρκαγιάς, 30 Vdc /1 Amp.
- Ένα κύκλωμα βοηθητικών επαφών ρελέ γενικής βλάβης του πίνακα κατάσβεσης και των επιτηρούμενων κυκλωμάτων, 30 Vdc /1 Amp.
- Ενσωματωμένο κομβίο χειροκίνητης ενεργοποίησης κατάσβεσης δύο κινήσεων.
- Διακόπτη επιλογής λειτουργίας χειροκίνητο – αυτόματο στη πρόσοψη του πίνακα.
- Δυνατότητα σύνδεσης επαναληπτικού πίνακα χειρισμών και ενδείξεων.
- Τροφοδοσία 230 Vac, κατανάλωση έως 100 Watt.
- Τροφοδοτικό 24 Vdc / 3 Amp, εκ των οποίων μέχρι 750 mA για αποκλειστική χρήση του φορτιστή συσσωρευτών.

Ο ανιχνευτής καπνού φωτοηλεκτρικού τύπου συμβατικής τεχνολογίας θα είναι εγκεκριμένος από τους κανονισμούς της Ευρωπαϊκής Ένωσης και θα φέρει σημάνσεις CE, LPCB και VdS.

Οι ελάχιστες τεχνικές προδιαγραφές των ανιχνευτών θα είναι :

- Τροφοδοσία 8 – 30 Vdc, μέγιστη κατανάλωση (στα 24 V dc) ηρεμίας έως 60 μ A, συναγερμού έως 80 mA.
- Υλικό κατασκευής: Πλαστικό ABS.
- Χρώμα: RAL 9016.
- Διαστάσεις 102x42 mm (διάμετρος x ύψος), περιλαμβανομένης της βάσης.
- Θερμοκρασία λειτουργίας -30 έως +70°C.
- Μέγιστη επιτρεπόμενη υγρασία 95%, μη-συμπυκνούμενη.

Ο διακόπτης αναστολής κατάσβεσης θα είναι κίτρινου χρώματος, επίτοιχης εγκατάστασης, προστασίας IP24D και θα φέρει ειδική επιγραφή Extinguishing Hold Off ή άλλη παρεμφερή. Θα μπορεί να λειτουργεί στη περιοχή θερμοκρασίας από -30° έως +70°C.

Για την ενεργοποίησή του θα υπάρχει ενσωματωμένος κλειδοδιακόπτης. Κατά την ενεργοποίηση θα κλείνει μία επαφή NO με δυνατότητα έως 3 Amp στα 230 Vac ή στα 24 Vdc.

Σειρήνα αναγγελίας συναγερμού σημειακής τεχνολογίας και φανό οπτικής αναγγελίας σε μία ενιαία μονάδα.

Η ισχύς της σειρήνας θα μπορεί να φτάνει και τα 97 dBA, αναλόγως του επιλεγόμενου τόνου συναγερμού.

Η συσκευή θα είναι σύμφωνη με τις απαιτήσεις των ευρωπαϊκών κανονισμών EN54 – Pt.23.

Η προσφερόμενη προστασία θα είναι IP21.

Οι ελάχιστες τεχνικές προδιαγραφές των μηχανισμών θα είναι :

- Τροφοδοσία 17 - 60 Vdc
- Κατανάλωση 25mA
- Θερμοκρασία λειτουργίας -25° έως 70°C.

Φωτεινή ένδειξη «STOP GAS» με πλαστική βάση και διαφανές κάλυμμα και θα είναι κατασκευασμένα για επίτοιχη τοποθέτηση

Χαρακτηριστικά φωτιστικών:

Κατανάλωση ρεύματος: 500 mA

Τάση λειτουργίας: 24 VDC

Λυχνία: 5 W

Χρώμα: Κόκκινο

Χρήση: Εσωτερική

Κομβίο χειροκίνητης ενεργοποίησης συστήματος κατάσβεσης με διπλή κίνηση.

Η διπλή κίνηση [όπως π.χ. πίεση θυρίδας και τράβηγμα χειρολαβής προς τα κάτω συγχρόνως] είναι απαραίτητη για την προστασία του συστήματος από τυχαίες/ψευδείς ενεργοποιήσεις.

Η επαναφορά του κομβίου στην αρχική του κατάσταση θα γίνεται με το ειδικό κλειδί που χορηγείται μαζί με το κομβίο.

Τα κύρια τεχνικά χαρακτηριστικά είναι:

Ισχυρή πλαστική κατασκευή ερυθρού χρώματος με άσπρη επιγραφή.

Δύο πλαστικές ασφάλειες.

Μηχανισμός επαναφοράς.

Μονή επαφή για την ενεργοποίηση συστήματος εντολής κατάσβεσης.

Κουδούνι προσυναγερμού 6", τάσεως λειτουργίας 24VDC, κατάλληλο για επίτοιχη τοποθέτηση ακουστικής ισχύος 94DB.

1.05.6.3 ΤΕΧΝΙΚΕΣ ΟΔΗΓΙΕΣ ΜΗΧΑΝΙΚΗΣ ΕΓΚΑΤΑΣΤΑΣΗΣ ΚΑΤΑΣΒΕΣΗΣ CO₂

Νομοθεσία

Σύμφωνα με την παράγραφο 3.4.4.1 της 15ης Πυροσβεστικής Διάταξης του 2014, η μελέτη, σχεδίαση και εγκατάσταση των αυτόματων συστημάτων πυρόσβεσης με διοξείδιο του άνθρακα καθορίζεται από το πρότυπο NFPA 12: «Standard on Carbon Dioxide Extinguishing Systems», όπως κάθε φορά ισχύει.

Σύστημα

- Φιάλη CO2 με κλείστρο, σιφωνικό σωλήνα, προστατευτικό καπάκι
- Ηλεκτροπνευματικό ενεργοποιητή / Πυροκροτητής
- Δίκτυο σωληνώσεων και εύκαμπτο σύνδεσμο (Hi-flex) συνδεσμολογίας της φιάλης
- Συλλέκτης με αντεπίστροφες σε περίπτωση συστοιχίας
- Ακροφύσια εκτόξευσης
- Συστήματα αυτόματης πυρανίχνευσης, χειροκίνητου συναγερμού και ενεργοποίησης και αναγγελίας συναγερμού.

Δίκτυο Σωληνώσεων

- Ο NFPA12 ορίζει στην παράγραφο 4.7 ότι ο κατάλληλος τύπος σωλήνα είναι χαλυβδοσωλήνα μαύρη ή γαλβανισμένη χωρίς ραφή Schedule 40 για διατομή έως 20mm (3/4") και Schedule 80 για διατομή από 25mm (1").
- Το δίκτυο των σωληνώσεων πρέπει να ακολουθεί επακριβώς την μελέτη υδραυλικών υπολογισμών του συστήματος.
- Ο τελικός χρωματισμός των σωληνώσεων πρέπει να είναι κόκκινος (RAL. 3000).
- Η εγκατάσταση σωληνώσεων πρέπει να είναι γειωμένη.
- Όλες οι σωληνώσεις θα πρέπει να συνοδεύονται από τα αντίστοιχα πιστοποιητικά.

Εξαρτήματα

Τα εξαρτήματα (γωνίες, ταφ) πρέπει να είναι βαρέως τύπου 3000lb κολλητά ή βιδωτά σύμφωνα με την παράγραφο 4.7.1.5 του NFPA12 και να συνοδεύονται από τα αντίστοιχα πιστοποιητικά.

Στήριξη σωληνώσεων

Κάθε εγκατάσταση πρέπει να έχει κατ' ελάχιστον 2 στηρίγματα, όλα βαρέως τύπου. Η μέγιστη απόσταση μεταξύ 2 στηριγμάτων δεν πρέπει να ξεπερνά τις παρακάτω τιμές σε συνάρτηση της διατομής των σωληνώσεων:

Nominal diameter of pipe DN	Maximum pipework span m
6 10	0,5 1,0
15 20 25	1,5 1,8 2,1
32 40 50	2,4 2,7 3,4
65 80 100	3,5 3,7 4,3
125 150 200	4,8 5,2 5,8



Τα στηρίγματα των σωληνώσεων πρέπει να τοποθετούνται δίπλα στα εξαρτήματα σύνδεσης, στις γωνίες και στην αλλαγή κατεύθυνσης των σωληνώσεων.

Η στήριξη των σωληνώσεων πρέπει να συνδέει απευθείας την σωλήνα με το δομικό στοιχείο και όχι σε συστήματα ξηράς δόμησης (π.χ. γυψοσανίδες) και οι σωληνώσεις να μην χρησιμοποιούνται για την στήριξη και άλλων συστημάτων

Ακροφύσια

- Για την στήριξη των ακροφυσίων ισχύει το παρακάτω:
- Για σωλήνωση μικρότερη ή ίση της 1" (25mm), η μέγιστη απόσταση του στηρίγματος με το ακροφύσιο πρέπει να είναι 0,1m
- Για σωλήνωση μεγαλύτερη της 1" (25mm), η μέγιστη απόσταση του στηρίγματος με το ακροφύσιο πρέπει να είναι 0,25m
- Προτεινόμενοι τύποι στήριξης: Κρεμαστού τύπου και τύπου U.
- Ακολουθούν παραδείγματα με τους προτεινόμενους τύπους στήριξης:

Φιάλες

Όλες οι φιάλες είναι σχεδιασμένες για κατακόρυφη τοποθέτηση στο χώρο.

- Σε περίπτωση, που κάποιο σύστημα αποτελείται από δύο ή περισσότερες φιάλες, οι οποίες τοποθετούνται στο ίδιο δίκτυο σωληνογραμμών, επί κοινού συλλέκτη, υποχρεωτικά θα πρέπει να τηρούνται τα εξής:
- Οι φιάλες θα είναι του ίδιου τύπου π. χ. ύψος, διάμετρος, όγκος.
- Θα φέρουν τον ίδιο τύπο βαλβίδας.
- Θα έχουν την ίδια ποσότητα κατασβεστικού αερίου.
- Υποχρεωτικά, για λόγους ασφαλείας κατά τη συντήρηση, θα τοποθετούνται ανεπίστροφες βαλβίδες μεταξύ των φιαλών και του συλλέκτη.

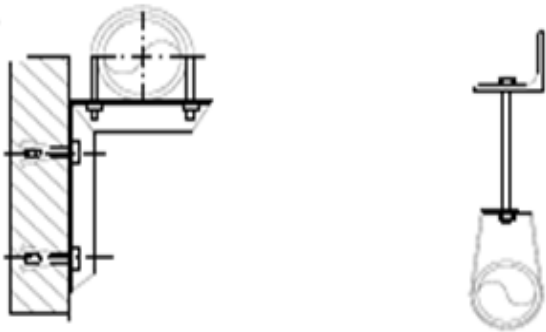
Στήριξη

Οι φιάλες δεν πρέπει να στερεώνονται σε συστήματα ξηράς δόμησης (π.χ. γυψοσανίδες), αλλά μόνο σε μπατική ή δρομική τοιχοποιία.

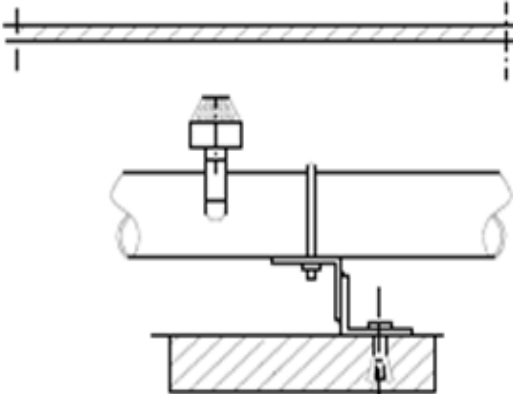
Συνδέσεις φιάλης

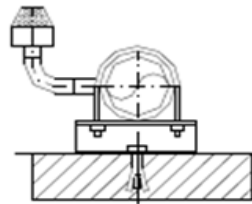
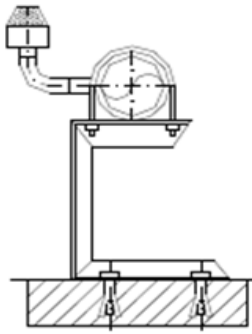
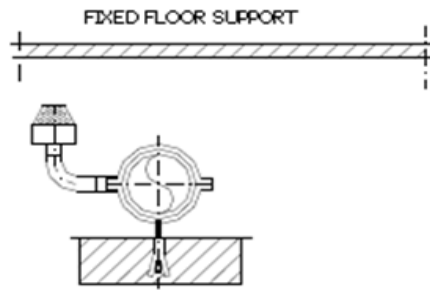
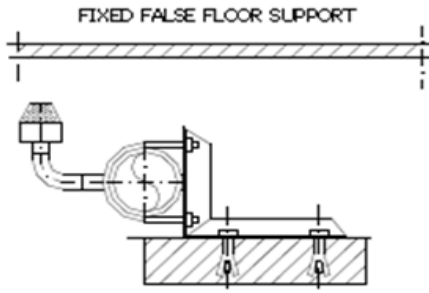
Σύνδεση εξαρτημάτων μονής Φιάλης

FIXED SUPPORT HORIZONTAL WALL

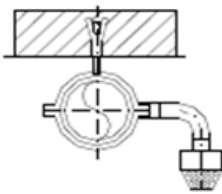


7 FALSE FLOOR SUPPORT

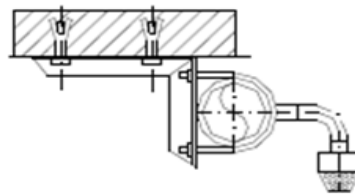




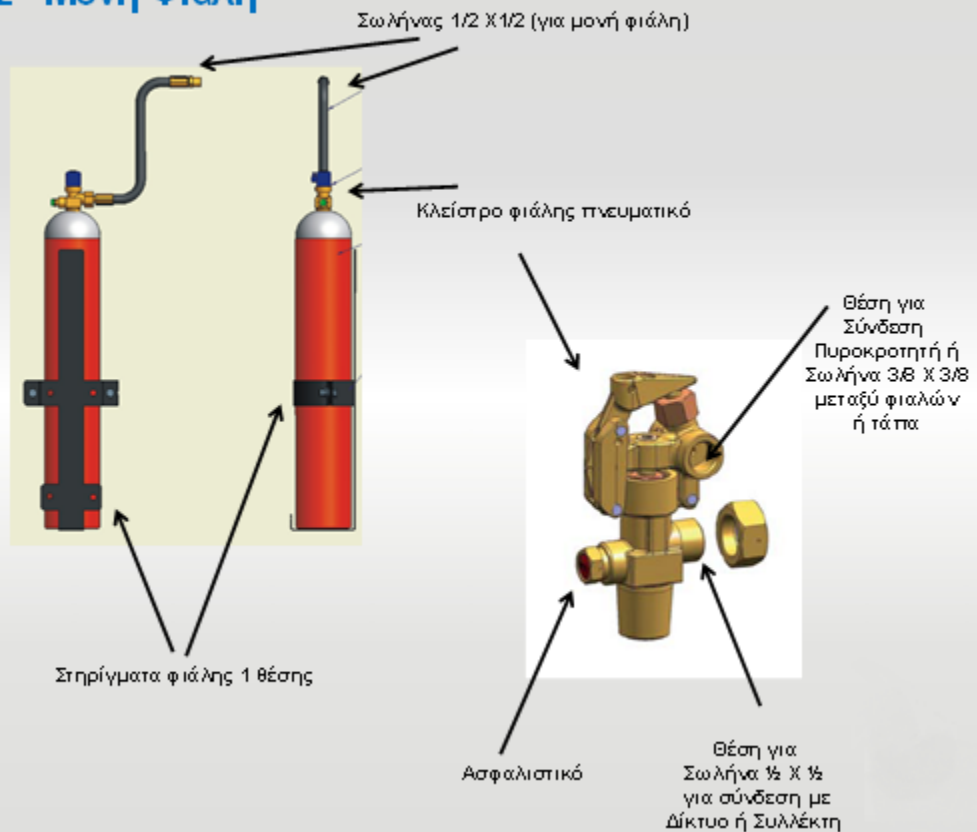
SUSPENDED CEILING SUPPORT



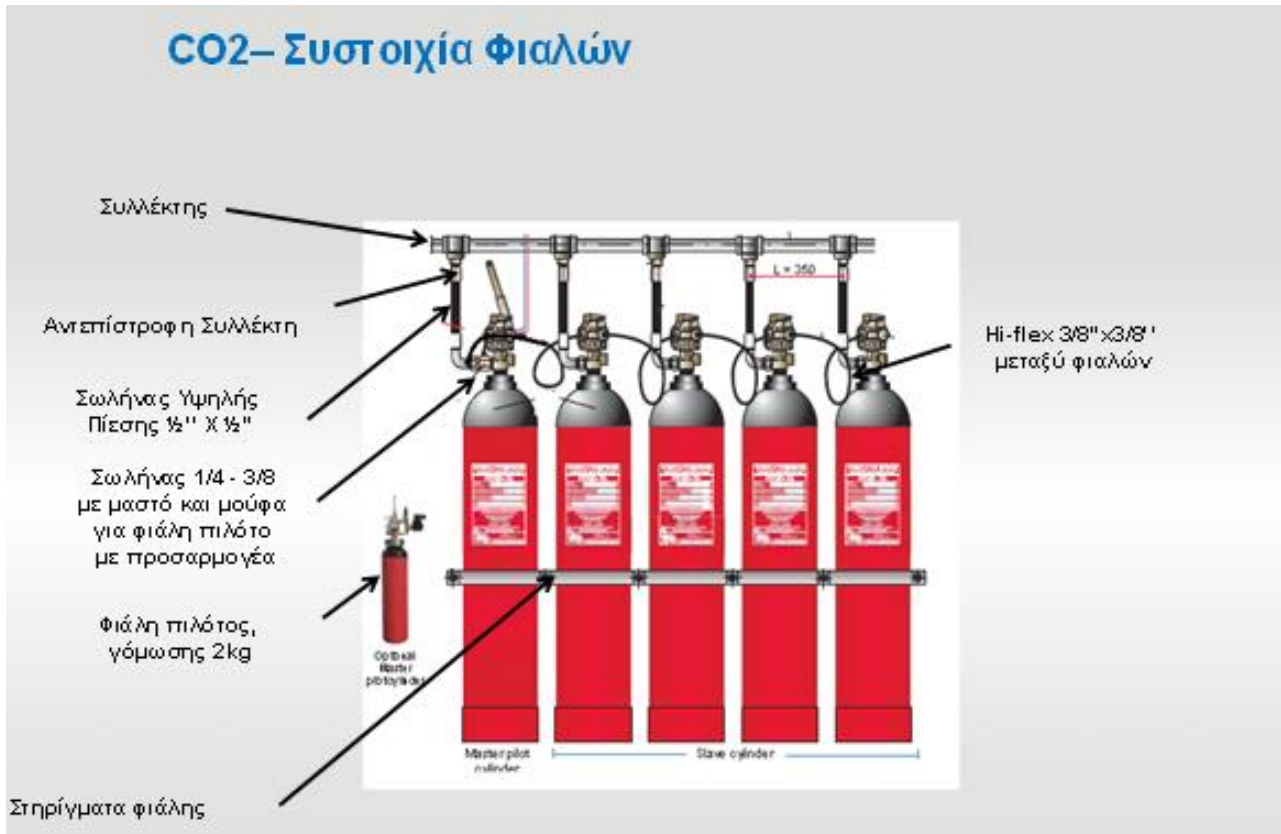
FIXED SUSPENDED CEILING SUPPORT



CO₂- Μονή Φιάλη



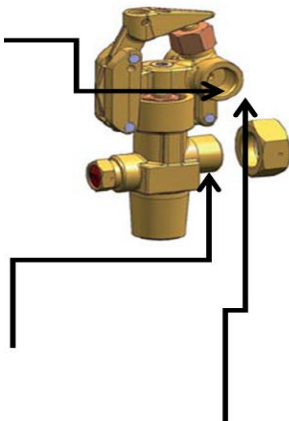
Σύνδεση εξαρτημάτων Συστοιχίας Φιαλών



* Σε σύστημα με 1 Φιάλη CO₂ στη θέση αυτή συνδέεται ο πυροκροτητής και στην άλλη μεριά μία τάπα. (1 τάπα ανά σύστημα)

* Σε συστοιχία κάνοντας την πρώτη φιάλη πιλότο δημιουργείται η ίδια συνδεσμολογία με πριν για την πρώτη φιάλη, στις επόμενες φιάλες στις σπές αυτές συνδέονται τα σωληνάκια για την πνευματική ενεργοποίηση και στην τελευταία θέλει μία τάπα στην οπή που περισσεύει (2 τάπες ανά σύστημα). Η πρώτη φιάλη απαιτεί προσαρμογέα στη θέση αυτή για να συνδεθεί σωλήνας 1/4" X 3/8" για την πνευματική ενεργοποίηση και των υπόλοιπων φιαλών.

* Σε συστοιχία με πιλότο 2kg, ο πιλότος συνδέεται απευθείας με την πρώτη φιάλη με σωλήνα 1/2" X 3/8 στη θέση αυτή



Γενικοί κανόνες τοποθέτησης ακροφυσίων

- Κατακόρυφη τοποθέτηση
- Μέγιστη κάλυψη 30m² ανά ακροφύσιο
- Μέγιστη απόσταση 6m μεταξύ ακροφυσίων και 3 m από τοίχο
- Μέγιστη ανάρτηση από πάτωμα 5m

Σήμανση



1.06 Εγκατάσταση ΠΥΡΑΝΙΧΝΕΥΣΗΣ

1.06.1 Πεδίο Εφαρμογής Ορισμοί

Το τμήμα αυτό της Γενικής Τεχνικής Συγγραφής Υποχρεώσεων αναφέρεται στα υλικά, στις εργασίες και τον ενδεδειγμένο τρόπο κατασκευής της εγκατάστασης πυρανίχνευσης, στους ελέγχους και δοκιμές της εγκατάστασης και στον τρόπο επιμέτρησης και το αντικείμενο πληρωμής των διαφόρων ειδών εργασιών που περιλαμβάνονται στην εγκατάσταση αυτή.

1.06.1.1 Πυρανίχνευση

Η εγκατάσταση πυρανίχνευσης αποτελείται από:

- Διευθυνσιοδοτούμενα στοιχεία γραμμής
- Διευθυνσιοδοτούμενους πυρανιχνευτές ορατού καπνού
- Διευθυνσιοδοτούμενους ανιχνευτές θερμοκρασίας
- Διευθυνσιοδοτούμενους σταθμούς αναγγελίας
- Διευθυνσιοδοτούμενες μονάδες ελέγχου
- Μονάδα επιτήρησης συμβατικών σταθμών αναγγελίας
- Μονάδα επιτήρησης συμβατικού συστήματος

- Φωτεινούς επαναλήπτες
- Μηχανισμό ελέγχου – παρακολούθησης σημειακής αναγνώρισης (Monitor module)
- Μηχανισμό εντολών σημειακής αναγνώρισης (Control Module)
- Διευθυνσιοδοτούμενους ανιχνευτές και κομβία
- Καλώδια

1.06.2.1 Πυρανίχνευση

A. Διευθυνσιοδοτούμενα στοιχεία γραμμής

Σε κάθε βρόχο δύο αγωγών μπορούν να εξυπηρετούνται μέχρι 99 ανιχνευτές και 99 μπουτόν ή μονάδες ελέγχου.

Κάθε στοιχείο γραμμής χαρακτηρίζεται από το δικό του ιδιαίτερο αριθμό (διεύθυνση) που εγγράφεται κατά την διάρκεια του προγραμματισμού.

Η ενεργοποίηση του ενδείκτη LED του στοιχείου γραμμής δεν αποτελεί λειτουργία του στοιχείου, αλλά του πίνακα ελέγχου. Αυτό συμβαίνει επειδή ο πίνακας αποφασίζει αν το στοιχείο βρίσκεται σε κατάσταση συναγερμού και κατά συνέπεια αποτελεί ασφαλή επιβεβαίωση ότι ο πίνακας ενεργοποιείται.

B. Διευθυνσιοδοτούμενος πυρανιχνευτής ορατού καπνού

Η λειτουργία του στηρίζεται στην αρχή της σκέδασης του φωτός. Η είσοδος καπνού στο θάλαμο ανίχνευσης προκαλεί σκέδαση του υπέρυθρου φωτός που εκπέμπεται από παλμική πηγή και λαμβάνεται από φωτοευαίσθητο κύτταρο. Το σήμα στην συνέχεια ενισχύεται και μετατρέπεται σε ψηφιακό για εκπομπή από την μονάδα επικοινωνίας. Σε συνθήκες καθαρού αέρα η στάθμη του ψηφιακού σήματος εξόδου είναι 25. Η παρουσία καπνού προκαλεί αύξηση του φωτός που λαμβάνει το φωτοευαίσθητο κύτταρο και κατά συνέπεια αύξηση της στάθμης εξόδου. Ψηφιακό σήμα στην στάθμη 55 εκπέμπεται στην περίπτωση που η πυκνότητα καπνού υπερβεί το προκαθορισμένο κατώφλι πυρακαΐας.

Σήμα προσυναγερμού στάθμης 45-55 μπορεί να χρησιμεύσει ώστε να παρέχεται πρώιμη προειδοποίηση. Αυτό το χαρακτηριστικό είναι χρήσιμο για την μείωση των ανεπιθύμητων συναγερμών εξ αιτίας σκόνης (ψευδοσυναγερμών). Ελάττωση της στάθμης εξόδου κάτω από την κανονική στάθμη καθαρού αέρα αποτελεί ένδειξη βλάβης.

Οι πυρανιχνευτές αυτού του τύπου είναι πιο ευαίσθητοι σε μόρια καπνού διαστάσεων 0.5-10μm και γι' αυτό χρησιμοποιούνται σε περιοχές όπου υπάρχει σοβαρός κίνδυνος πολύ αργά εξελισσομένων πυρκαγιών χωρίς φλόγα και δεν απαιτείται ευαισθησία σε μη ορατό καπνό.

Ο κώδικας διεύθυνσης τοποθετείται κατά την διάρκεια του προγραμματισμού. Η μονάδα επικοινωνίας είναι προσαρμοσμένη στην αισθητήρια μονάδα.

Απομακρυσμένη δοκιμή χειροκίνητη ή αυτόματη της λειτουργίας του και των ηλεκτρονικών στοιχείων της συσκευής μπορεί να πραγματοποιηθεί με ενεργοποίηση της εισόδου δοκιμής του πυρανιχνευτή με

αποστολή του αντίστοιχου κώδικα 3 bits. Αυτό έχει σαν αποτέλεσμα, προκειμένου για "υγιή" πυραυλιχνευτή, την επιστροφή αναλογικής τιμής ισοδύναμης προς την στάθμη του κατωφλιού προσυναγερμού.

Ο πυραυλιχνευτής τοποθετείται σε ειδική βάση και η λειτουργία του είναι ανεξάρτητη πολικότητας. Δύο από τους ακροδέκτες της βάσης χρησιμοποιούνται για την τροφοδοσία, ενώ οι άλλοι δύο χρησιμοποιούνται για σύνδεση με απομακρυσμένη ενδείκτη ή με άλλη συσκευή που οδηγείται από τον ανιχνευτή.

Γ. Διευθυνσιοδοτούμενος ανιχνευτής θερμοκρασίας

Διαθέτει ηλεκτρονικό κύκλωμα θερμικής αίσθησης με σχεδόν γραμμική απόκριση στην περιοχή μεταξύ 20 και 90°C ενώ πάνω από αυτή την περιοχή παρέχει μετρητική τιμή όμοια με την θερμοκρασία περιβάλλοντος σε °C. Με την βοήθεια κατάλληλου εξοπλισμού ελέγχου μπορεί να προγραμματισθεί ώστε να ανιχνεύει και να αναφέρει την τιμή της θερμοκρασίας ή τον ρυθμό ανόδου της θερμοκρασίας.

Από μηχανική άποψη είναι παρόμοιας με τον ανιχνευτή καπνού και τοποθετείται στην ίδια ειδική βάση.

Δ. Διευθυνσιοδοτούμενος σταθμός αναγγελίας

Αυτή η συσκευή παρέχει πληροφορία για την κατάσταση ενός διακόπτη ο οποίος λειτουργεί σπάζοντας το τζάμι. Όπως και οι άλλες συσκευές έχει καθορισμένες στάθμες εξόδου, αλλά δεν παρέχει αναλογική μέτρηση. Σε κανονική κατάσταση εκπέμπει προς τον πίνακα ελέγχου σήμα στην στάθμη 16, το οποίο είναι εντός του κανονικού ορίου ηρεμίας, ενώ όταν σπάσει το τζάμι εκπέμπει σήμα στην στάθμη 64 που είναι υψηλότερη από το κανονικό κατώφλι συναγερμού (55). Οποιαδήποτε άλλη στάθμη εξόδου αντιστοιχεί σε κατάσταση βλάβης.

Οι διευθυνσιοδοτούμενοι σταθμοί αναγγελίας διαφέρουν από τις άλλες συσκευές πυραυλιχνευσης επειδή διαθέτουν "προτεραιότητα διακοπής". Αμέσως μετά την εκπομπή μηνύματος από τον πίνακα ελέγχου, μεσολαβεί ένα πολύ σύντομο διάστημα μέχρι να αρχίσει να απαντά η συσκευή στην οποία απευθύνθηκε ο πίνακας. Αν κάποια συσκευή με "προτεραιότητα διακοπής" έχει ενεργοποιηθεί, αυτή θα στείλει ένα σήμα στον πίνακα ελέγχου κατά το διάστημα αυτό και θα επαναλάβει αυτό το σήμα στις επόμενες επτά ευκαιρίες, κατά τις οποίες ο πίνακας ελέγχου θα απευθύνεται σε άλλες συσκευές. Μετά την ακολουθία διακοπών θα στείλει ψηφιακό σήμα στάθμης 64, όταν ο πίνακας ελέγχου απευθυνθεί στην ίδια. Το σύστημα "προτεραιότητας διακοπής" επιτρέπει στην κεντρική μονάδα ελέγχου να διαπιστώσει ένα συναγερμό από κατευθυντικούς σταθμούς αναγγελίας σε 0.1 sec και να αρχίσει τις απαραίτητες ενέργειες πριν διαπιστώσει την ακριβή θέση της συσκευής. Η γρήγορη ανταπόκριση στην λειτουργία των κατευθυντικών σταθμών αποτελεί σημαντική απαίτηση σε πολλές εφαρμογές.

Η συσκευή και το πρωτόκολλο παρέχουν στον εξοπλισμό ελέγχου τα μέσα ώστε να εντοπίζει την συσκευή που λειτούργησε κατά την διάρκεια των τελευταίων οκτώ κύκλων διακοπών ακόμα και κατά την διάρκεια απομακρυσμένων δοκιμών. Η διεύθυνση του ενεργοποιημένου σταθμού αναγγελίας εντοπίζεται κατά την επόμενη σάρωση των στοιχείων του βρόχου στον οποίο συνδέεται (δηλ. εντός 4 sec) ή αν απαιτείται εντόπιση σε συντομότερο χρόνο, ο πίνακας μπορεί να προγραμματισθεί ώστε να σαρώνει μόνο τους σταθμούς αναγγελίας. Οι μονάδες αυτές επιτηρούν την λειτουργία μιας εξωτερικής διακλάδωσης συμβατικών συσκευών, οι οποίες χαρακτηρίζονται από κοινή διεύθυνση.

Ε. Διευθυνσιοδοτούμενες μονάδες ελέγχου

Αυτές μπορούν να συνδεθούν σε κλειστό βρόχο και είναι: η μονάδα επιτήρησης ζώνης, η μονάδα επιτήρησης συμβατικών σταθμών αναγγελίας (κομβίων συναγερμού), η μονάδα επιτήρησης συμβατικού συστήματος πυροπροστασίας, η μονάδα ελέγχου κυκλωμάτων ηχητικού συναγερμού και οι απομονωτές.

- Η μονάδα επιτήρησης ζώνης, η μονάδα επιτήρησης συμβατικών σταθμών αναγγελίας (κομβίων συναγερμού) και η μονάδα επιτήρησης συμβατικού συστήματος πυροπροστασίας παρέχουν μία επιτηρούμενη για βλάβη εξωτερική διακλάδωση δύο αγωγών που δέχεται ισχύ από τον κλειστό βρόχο για εξωτερικές συσκευές που μπορούν να χρησιμοποιηθούν για την έναρξη προσυναγερμού. Οι μονάδες αυτές αντιμετωπίζουν τις εξωτερικές συσκευές σαν συσκευές on/off και τα ψηφιακά σήματα που εκπέμπουν προς τον πίνακα ελέγχου αντιστοιχούν στις στάθμες 4,16,64. Η πρώτη στάθμη αποτελεί ένδειξη βλάβης στην επιτηρούμενη διακλάδωση - ανοικτοκύκλωμα ή βραχυκύκλωμα ή πτώση τροφοδοσίας. Η δεύτερη στάθμη δείχνει κανονική λειτουργία σε κατάσταση ηρεμίας και η τελευταία αντιστοιχεί σε κατάσταση προσυναγερμού. Σημειώνεται ότι η μονάδα επιτήρησης συμβατικών σταθμών αναγγελίας διαθέτει "προτεραιότητα διακοπής".
- Η μονάδα ελέγχου κυκλωμάτων ηχητικού συναγερμού παρέχει μια επιτηρούμενη για βλάβη διακλάδωση δύο αγωγών που οδηγείται από το κλειστό κύκλωμα, αλλά απαιτεί εξωτερική τροφοδοσία ώστε να παρέχεται υψηλή ισχύς στις ηχητικές συσκευές. Δεν προσφέρεται για έναρξη συναγερμού. Σε κανονικές συνθήκες, είτε σε ηρεμία, είτε σε λειτουργία των βομβητών, εκπέμπεται προς τον πίνακα ελέγχου σήμα στάθμης 16.
- Οι απομονωτές είναι οι μόνες συσκευές που χρησιμοποιούνται στα συστήματα χωρίς να λειτουργούν με το πλήρες πρωτόκολλο της σειράς 90. Δεν παρέχουν απ' ευθείας πληροφορία, αλλά προστατεύουν τα μεγάλα δακτυλιοειδή κυκλώματα έναντι βραχυκυκλωμάτων που μπορούν να τα καταστήσουν αναποτελεσματικά.
- Η σχετικά υψηλή αντίσταση - κατανάλωση ρεύματος των διευθυνσιοδοτούμενων μονάδων ελέγχου επιβάλλει την ακριβή θεώρηση του αριθμού και της θέσης τέτοιων μονάδων κατά την εκτίμηση της συνολικής λειτουργίας του συστήματος σε κανονικές και μη κανονικές συνθήκες.
- Κάθε μονάδα επιτήρησης, εκτός του απομονωτή, περιέχεται σε ειδικό περίβλημα ώστε να ικανοποιούνται οι απαιτήσεις IP66 και να είναι εύκολη η σύνδεση των καλωδίων με τους ακροδέκτες του τυπωμένου κυκλώματος της εσωτερικής πλακέτας.

Στ. Φωτεινός επαναλήπτης

Ο φωτεινός επαναλήπτης διεγείρεται με ηλεκτρικό σήμα ενός ή ομάδας πυρανιχνευτών.

Ζ. Καλώδια

Σύμφωνα με την εκάστοτε Τεχνική Περιγραφή. Η ηλεκτρική τροφοδοσία, όπου απαιτείται, θα γίνεται με καλώδια NYM σύμφωνα με όσα αναφέρονται στο κεφάλαιο των προδιαγραφών των ηλεκτρικών εγκαταστάσεων.

Η εγκατάσταση θα ακολουθήσει τον τρόπο που περιγράφεται στα αντίστοιχα κεφάλαια των ισχυρών ρευμάτων (πάνω στις κατάλληλες σχάρες κλπ).

2.01 ΕΚΤΕΛΕΣΗ ΕΡΓΑΣΙΩΝ

2.01.1 Δοκιμές

Ο ανάδοχος υποχρεούται να εκτελεί χωρίς αντίρρηση οποιοδήποτε έλεγχο και δοκιμή των εγκαταστάσεων που θα του ζητηθεί από τον επιβλέποντα, παρουσία του και μέχρι πλήρους ικανοποίησής του. Οι δοκιμές τις οποίες ο ανάδοχος είναι υποχρεωμένος να εκτελέσει επιτυχώς, είναι κατ' ελάχιστον οι παρακάτω:

- Δοκιμές ηλεκτρικών γραμμών και καλωδιώσεων όπως αναφέρεται στα αντίστοιχα κεφάλαια που αφορούν τις ηλεκτρικές εγκαταστάσεις.
- Λειτουργικές δοκιμές όλων των οργάνων, μηχανημάτων και συσκευών (σειρήνες, κουδούνια, ανιχνευτές, κλπ.).

Όλα τα έξοδα των εν λόγω ελέγχων και δοκιμών βαρύνουν τον ανάδοχο. Μόνο η αξία του ηλεκτρικού ρεύματος για τις δοκιμές βαρύνει τον εργοδότη.

2.01.2 Περιλαμβανόμενες Δαπάνες

- Οι τιμές μονάδας της εγκατάστασης περιλαμβάνουν την προμήθεια, προσκόμιση επί τόπου και πλήρη εγκατάσταση όλων των απαραίτητων υλικών και μικρούλικων, την δαπάνη των κάθε φύσης δοκιμών καθώς και κάθε άλλη εργασία σχετική με την εγκατάσταση που αναφέρεται ή όχι στο τμήμα αυτό, απαραίτητη όμως για την πλήρη και άρτια λειτουργία των εγκαταστάσεων.
- Οι τιμές μονάδας των εξαρτημάτων που τιμολογούνται ιδιαίτερα, περιλαμβάνουν την προμήθεια όλων των απαραίτητων υλικών και μικρούλικων, καθώς και κάθε εργασία σύνδεσης προς τους σωλήνες, στερέωσης, δοκιμής, καθαρισμού, αποστείρωσης, κλπ.
- Οι τιμές μονάδας των μηχανημάτων ή συγκροτημάτων μηχανημάτων, περιλαμβάνουν όλα τα απαραίτητα υλικά, μικρούλικά και εξαρτήματα, που αναφέρονται ή όχι στο τμήμα αυτό και τα αντίστοιχα άρθρα του Τιμολογίου, εκτός αυτών που περιλαμβάνονται σε υπάρχοντα ξεχωριστά τιμολόγια, αναφερόμενα σε όργανα αναγκαία για την πλήρη ομαλή και ασφαλή λειτουργία τους.
- Επίσης στις τιμές μονάδας περιλαμβάνονται τα κάθε είδους έξοδα που αφορούν τα εργαλεία και τα μηχανήματα για την εκτέλεση των παραπάνω εργασιών.

ΠΙΝΑΚΑΣ ΕΛΛΗΝΙΚΩΝ ΤΕΧΝΙΚΩΝ ΠΡΟΔΙΑΓΡΑΦΩΝ (ΕΤΕΠ)

1. ΕΛΟΤ ΤΠ 1501-08-06-02-01 Δίκτυα υπό πίεση από σωλήνες u-PVC
2. ΕΛΟΤ ΤΠ 1501-08-06-02-02 Δίκτυα αποχέτευσης από σωλήνες u-PVC
3. ΕΛΟΤ ΤΠ 1501-08-06-06-01 Δίκτυα από σωλήνες υαλοπλισμένου πολυμερούς κατασκευασμένους με περιέλιξη του υαλονήματος (FW-GRP)
4. ΕΛΟΤ ΤΠ 1501-08-06-06-02 Δίκτυα ομβρίων και ακαθάρτων από σωλήνες ινοτσιμέντου
5. ΕΛΟΤ ΤΠ 1501-08-06-07-02 Δικλείδες χυτοσιδηρές συρταρωτές
6. ΕΛΟΤ ΤΠ 1501-08-06-07-03 Δικλείδες χυτοσιδηρές τύπου πεταλούδας
7. ΕΛΟΤ ΤΠ 1501-08-06-07-05 Τεμάχια εξάρμωσης συσκευών
8. ΕΛΟΤ ΤΠ 1501-08-06-07-06 Αντιπληγματικές βαλβίδες
9. ΕΛΟΤ ΤΠ 1501-08-06-07-07 Βαλβίδες εισαγωγής – εξαγωγής αέρα διπλής ενέργειας
10. ΕΛΟΤ ΤΠ 1501-08-06-08-01 Ταινίες σημάνσεως υπογείων δικτύων
11. ΕΛΟΤ ΤΠ 1501-08-06-08-03 Αποκατάσταση πλακοστρώσεων στις θέσεις διέλευσης υπογείων δικτύων
12. ΕΛΟΤ ΤΠ 1501-08-06-08-04 Αποκατάσταση κρασπεδορείθρων στις θέσεις διέλευσης υπογείων δικτύων
13. ΕΛΟΤ ΤΠ 1501-08-06-08-06 Προκατασκευασμένα Φρεάτια από σκυρόδεμα
14. ΕΛΟΤ ΤΠ 1501-08-06-08-07 Προκατασκευασμένα Φρεάτια από πολυμερές σκυρόδεμα
15. ΕΛΟΤ ΤΠ 1501-08-07-01-01 Εσχάρες υδροσυλλογής από φαιό χυτοσίδηρο
16. ΕΛΟΤ ΤΠ 1501-08-07-01-02 Εσχάρες υδροσυλλογής χαλύβδινες ηλεκτροσυγκολλητές
17. ΕΛΟΤ ΤΠ 1501-08-07-01-03 Εσχάρες υδροσυλλογής χαλύβδινες ηλεκτροπρεσσαριστές
18. ΕΛΟΤ ΤΠ 1501-08-07-01-04 Εσχάρες υδροσυλλογής από ελατό χυτοσίδηρο
19. ΕΛΟΤ ΤΠ 1501-04-50-03-00 Απαγωγείς Κρουστικών Υπερτάσεων
20. ΕΛΟΤ ΤΠ 1501-08-06-03-00 Δίκτυα από σωλήνες πολυαιθυλενίου υψηλής πυκνότητας (HDPE)

Οι συντάξαντες

Ο Αναπλ. Προϊστάμενος του
Τμ. Περιβάλλοντος Χώρου και Εξωτερικών
Εγκαταστάσεων

Φ. Σκιαδάς
Δρ. Ηλεκτρολόγος Μηχανικός

Ο Αναπλ. Προϊστάμενος του
Τμ. Κτιρίων και Εσωτερικών Εγκαταστάσεων

Γ. Κέκελος
Πολιτικός Μηχανικός

-
- ⁱ Τίθεται μόνο εφόσον πρόκειται για συγχρηματοδοτούμενο έργο από πόρους της Ευρωπαϊκής Ένωσης.
 - ⁱⁱ Τίθεται μόνο εφόσον επιλεγεί η διενέργεια κλήρωσης για τη συγκρότηση συλλογικών οργάνων.
 - ⁱⁱⁱ Από 1-1-2017 τίθεται σε ισχύ το π.δ 80/2016 (Α' 145), το οποίο με το άρθρο 13 καταργεί το π.δ 113/2010.
 - ^{iv} Τίθεται μόνο όταν εκ του συμβατικού ποσού (1.000.000 ΕΥΡΩ χωρίς ΦΠΑ), προκύπτει εφαρμογή των διατάξεων για τον έλεγχο του ΕΣΡ.
 - ^v Νόμοι, ΠΔ και υπουργικές αποφάσεις που εκδίδονται μετά την έναρξη της διαδικασίας σύναψης της σύμβασης σύμφωνα με το άρθρο 120 του ν. 4412/2016, δεν αποτελούν μέρος του εφαρμοστέου θεσμικού πλαισίου της.