



Γενική Διεύθυνση Τεχνικών Υπηρεσιών,
Τεχνολογιών Πληροφορικής και
Επικοινωνιών
Διεύθυνση Μελετών και Εκτέλεσης Έργων
Τμήμα Μελετών

ΠΙΝΑΚΑΣ ΣΤΟΙΧΕΙΩΝ ΕΡΓΟΛΑΒΙΑΣ

ΕΡΓΟΛΑΒΙΑ: «Συντήρηση κτιρίων, υποδομών και περιβάλλοντος χώρου του Πανεπιστημίου Πατρών
(2023- 2025)»

Δαπάνη Οικοδομικών εργασιών :	495.000,00 €
ΣΥΝΟΛΙΚΗ ΔΑΠΑΝΗ ΕΡΓΑΣΙΩΝ:	495.000,00 €
Γ.Ε. & Ο.Ε (18%) :	89.100,00 €
Προϋπολογισμός με Γ.Ε. & Ο.Ε.:	584.100,00 €
Απρόβλεπτα (15%):	87.615,00 €
Δαπάνη για αναθεώρηση:	99.000,00 €
Απολογιστικά χωρίς Γ.Ε. & Ο.Ε.:	8.757,11 €
ΓΕ & ΟΕ απολογιστικών (18%):	1.576,28 €
Σύνολο χωρίς ΦΠΑ	781.048,39 €
Φ.Π.Α. (24%):	187.451,61 €
Συνολική Δαπάνη :	968.500,00 €
Προθεσμία περαίωσης:	Τρία (3) ημερολογιακά έτη ή μέχρι εξαντλήσεως του προϋπολογισμού
Κ.Α.Ε.	2023ΝΑ34600000 - ΣΥΝΤΗΡΗΣΗ ΚΤΙΡΙΩΝ, ΥΠΟΔΟΜΩΝ ΚΑΙ ΠΕΡΙΒΑΛΛΟΝΤΟΣ ΧΩΡΟΥ ΠΑΝΕΠΙΣΤΗΜΙΟΥ ΠΑΤΡΩΝ (2023-2025)
Κ.Ρ.Υ.	45259000-7

Οι Συντάξαντες

Πάτρα / 02 /2023

Πάτρα / 02 / 2023

Θεοδόσιος Χατζηνικολάου
Πολιτικός Μηχανικός M.Sc.

Ο Αν. Προϊστάμενος
του Τμήματος Μελετών

Ελένη Πιντέλα
Αρχιτέκτων Μηχανικός M.Sc.

Παναγιώτης Λεβιθόπουλος
Πολιτικός Μηχανικός M.Sc.

Ντάσιος Ανδρέας
Ηλεκτρολόγος Μηχανικός T.E.

ΕΛΛΗΝΙΚΗ ΔΗΜΟΚΡΑΤΙΑ

ΤΟΠΟΣ ΕΡΓΟΥ : ΠΑΝΕΠΙΣΤΗΜΙΟ ΠΑΤΡΩΝ



**ΠΑΝΕΠΙΣΤΗΜΙΟ
ΠΑΤΡΩΝ**
UNIVERSITY OF PATRAS

Κ.Α.Ε.: 2023NA3460000

Γενική Διεύθυνση Τεχνικών
Υπηρεσιών, Τεχνολογιών
Πληροφορικής και Επικοινωνιών
Διεύθυνση Μελετών και Εκτέλεσης
Έργων
Τμήμα Μελετών

ΕΡΓΟΛΑΒΙΑ: «Συντήρηση κτιρίων, υποδομών
και περιβάλλοντος χώρου του Πανεπιστημίου
Πατρών (2023- 2025)»

100. ΓΕΝΙΚΑ

ΠΕΡΙΕΧΟΜΕΝΑ

100. ΓΕΝΙΚΑ

200. ΔΙΑΚΗΡΥΞΗ ΔΗΜΟΠΡΑΣΙΑΣ

300. ΤΕΧΝΙΚΗ ΠΕΡΙΓΡΑΦΗ

400. ΕΙΔΙΚΗ ΣΥΓΓΡΑΦΗ ΥΠΟΧΡΕΩΣΕΩΝ – ΤΕΧΝΙΚΕΣ ΠΡΟΔΙΑΓΡΑΦΕΣ

500. ΤΙΜΟΛΟΓΙΟ ΜΕΛΕΤΗΣ

600. ΠΡΟΫΠΟΛΟΓΙΣΜΟΣ

700. ΑΝΑΛΥΣΕΙΣ ΤΙΜΩΝ

800. ΠΡΟΣΦΟΡΑ ΕΚΠΤΩΣΗΣ

900. ΒΟΗΘΗΤΙΚΕΣ ΤΙΜΕΣ

1000. Σ.Α.Υ.

1100. Φ.Α.Υ.



ΠΑΝΕΠΙΣΤΗΜΙΟ
ΠΑΤΡΩΝ
UNIVERSITY OF PATRAS

Γενική Διεύθυνση Τεχνικών
Υπηρεσιών, Τεχνολογιών
Πληροφορικής και Επικοινωνιών
Διεύθυνση Μελετών και Εκτέλεσης
Έργων
Τμήμα Μελετών

Κ.Α.Ε.: 2023ΝΑ34600000

ΕΡΓΟΛΑΒΙΑ: «Συντήρηση κτιρίων, υποδομών
και περιβάλλοντος χώρου του Πανεπιστημίου
Πατρών (2023- 2025)»

200. ΔΙΑΚΗΡΥΞΗ ΔΗΜΟΠΡΑΣΙΑΣ



ΠΑΝΕΠΙΣΤΗΜΙΟ
ΠΑΤΡΩΝ
UNIVERSITY OF PATRAS

Γενική Διεύθυνση Τεχνικών
Υπηρεσιών, Τεχνολογιών
Πληροφορικής και Επικοινωνιών
Διεύθυνση Μελετών και Εκτέλεσης
Έργων
Τμήμα Μελετών

Κ.Α.Ε.: 2023NA34600000

ΕΡΓΟΛΑΒΙΑ: «Συντήρηση κτιρίων, υποδομών
και περιβάλλοντος χώρου του Πανεπιστημίου
Πατρών (2023- 2025)»

300. ΤΕΧΝΙΚΗ ΠΕΡΙΓΡΑΦΗ

ΤΕΧΝΙΚΗ ΠΕΡΙΓΡΑΦΗ

Η παρούσα εργολαβία, έχει σκοπό να καλύψει τις κατά περίπτωση συνεχώς παρουσιαζόμενες ανάγκες συντήρησης των κτιριακών εγκαταστάσεων, υποδομών και περιβάλλοντος χώρου του Πανεπιστημίου Πατρών, όπως οι ανάγκες αυτές προέκυψαν μετά την εφαρμογή του Ν.4610/19, σε ότι αφορά τις μικροαναμορφώσεις / αναμορφώσεις των διαφόρων χώρων, τις ανάγκες ασφάλειας των εγκαταστάσεων και γενικά ότι απαιτείται για την εύρυθμη και ασφαλή λειτουργία των κτιριακών και λοιπών εγκαταστάσεων, με διάρκεια τρία (3) ημερολογιακά έτη ή μέχρι εξαντλήσεως του προϋπολογισμού.

Σύμφωνα με τον ρυθμό εισόδου των αιτημάτων από τις διάφορες ακαδημαϊκές μονάδες και τις παρουσιαζόμενες ανάγκες η Διεύθυνση Εκτέλεσης & Συντήρησης Εγκαταστάσεων θα ενημερώνει τον ανάδοχο για τις εκάστοτε προς εκτέλεση εργασίες θέτοντας τις σχετικές προθεσμίες.

Ο Ανάδοχος, στη συνέχεια, είναι υποχρεωμένος εντός 72 ωρών να καταθέσει χρονοδιάγραμμα εκτέλεσης των εν λόγω εργασιών, το οποίο να είναι σύμφωνο με την ορισθείσες από την Υπηρεσία τμηματικές προθεσμίες.

Επισημαίνεται ότι ο ανάδοχος λόγω της φύσης του αντικειμένου της εργολαβίας θα πρέπει να έχει σε ετοιμότητα συνεργεία και να ανταποκρίνεται ταχύτατα στην αυτοτελή κάλυψη κάθε παρουσιαζόμενης ανάγκης και όχι ομάδος αυτών, σύμφωνα με τον χρονικό προγραμματισμό που θα του δίδεται από την Υπηρεσία ταυτόχρονα με την εν λόγω εντολή.

Τα συνεργεία αυτά θα πρέπει να διαθέτουν τις απαιτούμενες από τη νομοθεσία άδειες και πιστοποιήσεις.

A. Οικοδομικές εργασίες:

Κάθε είδους οικοδομικές εργασίες που αφορούν τη συντήρηση ή μικροαναμόρφωση χώρων των εγκαταστάσεων για την καλύτερη και ασφαλέστερη λειτουργία τους όπως εργασίες: κονιοδεμάτων, καλύψεων οροφών (ψευδοροφές), σιδηρών κατασκευών, τοιχοδομών - γυψοσανίδων, προεργασιών, ξυλουργικών, χρωματισμών, μονώσεων κτλ.

Περιλαμβάνει έκτακτες και απρόβλεπτες οικοδομικές εργασίες όπως βλάβες, αποκαταστάσεις, βανδαλισμών κ.λ.π. οι οποίες προκύπτουν και πρέπει να αποκαθίστανται άμεσα προκειμένου να συνεχίζεται η εύρυθμη και ασφαλής λειτουργία του ιδρύματος.

Επίσης εργασίες οδοστρωσίας / ασφαλτικών, που αφορούν συντήρηση και ασφαλτόστρωση υφιστάμενων οδών, διάνοιξη και καθαρισμός οδών για την πυρασφάλεια, επισκευή πεζοδρομίων και συντηρήσεις περιβάλλοντος χώρου εντός των εγκαταστάσεων του Πανεπιστημίου Πατρών στο Ρίο, Κουκούλι, Μεσολόγγι, Αγρίνιο και Αμαλιάδα.

B. Ηλεκτρομηχανολογικές Εργασίες

Τυχόν Η/Μ εργασίες που απαιτηθούν κατά την εκτέλεση των οικοδομικών εργασιών συντήρησης και αφορούν τη σωστή και ασφαλή λειτουργία των υδραυλικών, αποχετευτικών, όμβριων, θέρμανσης, ηλεκτρικών και λοιπών εγκαταστάσεων καθώς και των δικτυακών εγκαταστάσεων του Πανεπιστημίου.

Γενικά

1. Ο Ανάδοχος ευθύνεται εις το ακέραιο σε περιπτώσεις βλάβης των εγκαταστάσεων λόγω εσφαλμένου εκ μέρους του χειρισμού ή λειτουργίας ή συντήρησής των και είναι υποχρεωμένος να τις αποκαταστήσει πλήρως με δική του δαπάνη (εργασία, υλικά, μικροϋλικά κ.λπ.).
2. Σε κάθε περίπτωση θα προβλεφθεί η προστασία των υπαρχόντων οικοδομικών και Η/Μ στοιχείων για την αποφυγή ζημιών.
3. Κατά την εκτέλεση της εργολαβίας ο Ανάδοχος υποχρεούται να διευκολύνει και να συνεργάζεται με άλλους εγκατεστημένους εργολάβους στον ίδιο χώρο και να λάβει όλα τα μέτρα ασφαλείας για τους εργαζόμενους των συνεργειών του και των χρηστών των χώρων.
4. Ο Ανάδοχος υποχρεούται μετά το πέρας των εργασιών να παραδώσει τον χώρο εργασίας καθαρό απαλλαγμένο από απορρίμματα με δικές του φροντίδες και δαπάνες, τα δε άχρηστα υλικά να τα μεταφέρει εκτός Πανεπιστημίου με δαπάνες του.
5. Όλες οι εργασίες πρέπει να εκτελεστούν με όλους τους κανόνες της τέχνης και της επιστήμης βάσει των παραδεδεγμένων ειδικών κανόνων και με την έγκριση της επίβλεψης.
6. Οι υποψήφιοι ανάδοχοι οφείλουν να λάβουν γνώση των χώρων όπου θα γίνουν εργασίες πριν τη κατάθεση της προσφοράς τους.



ΠΑΝΕΠΙΣΤΗΜΙΟ
ΠΑΤΡΩΝ
UNIVERSITY OF PATRAS

Γενική Διεύθυνση Τεχνικών
Υπηρεσιών, Τεχνολογιών
Πληροφορικής και Επικοινωνιών
Διεύθυνση Μελετών και Εκτέλεσης
Έργων
Τμήμα Μελετών

Κ.Α.Ε.: 2023ΝΑ34600000

ΕΡΓΟΛΑΒΙΑ: «Συντήρηση κτιρίων, υποδομών
και περιβάλλοντος χώρου του Πανεπιστημίου
Πατρών (2023- 2025)»

400. ΕΙΔΙΚΗ ΣΥΓΓΡΑΦΗ ΥΠΟΧΡΕΩΣΕΩΝ –
ΤΕΧΝΙΚΕΣ ΠΡΟΔΙΑΓΡΑΦΕΣ

401. ΑΝΤΙΚΕΙΜΕΝΟ

Αντικείμενο αυτής της συγγραφής είναι η εκτέλεση των εργασιών της Εργολαβίας: «**Συντήρηση κτιρίων, υποδομών και περιβάλλοντος χώρου του Πανεπιστημίου Πατρών (2023- 2025)**».

Αρχικά συμβατικό χρηματικό αντικείμενο της εργολαβίας είναι το συνολικό ποσό των εννιακοσίων εξήντα οκτώ χιλιάδων πεντακοσίων ευρώ (**968.500,00 €**) στο οποίο συμπεριλαμβάνεται ποσό τετρακοσίων ενενήντα πέντε χιλιάδων ευρώ (**495.000,00 €**) για αξία εργασιών, ποσό ογδόντα εννέα χιλιάδων εκατό ευρώ (**89.100,00 €**) για εργολαβικό όφελος, ποσό ογδόντα επτά χιλιάδων εξακοσίων δέκα πέντε ευρώ (**87.615,00 €**) για απρόβλεπτα, ποσό ενενήντα εννέα χιλιάδων ευρώ (**99.000,00 €**) για αναθεώρηση, ποσό δέκα χιλιάδων τριακοσίων τριάντα τριών ευρώ και τριάντα εννέα λεπτών (**10.333,39€**) για απολογιστικές εργασίες με εργολαβικό όφελος και ποσό εκατόν ογδόντα επτά χιλιάδων τετρακοσίων πενήντα ενός ευρώ και εξήντα ενός λεπτών (**187.451,61 €**) για Φ.Π.Α.

Αναλυτικότερα τα ποσά έχουν ως εξής :

Δαπάνη Οικοδομικών εργασιών :	495.000,00 €
ΣΥΝΟΛΙΚΗ ΔΑΠΑΝΗ ΕΡΓΑΣΙΩΝ:	495.000,00 €
Γ.Ε. & Ο.Ε (18%) :	89.100,00 €
Προϋπολογισμός με Γ.Ε. & Ο.Ε.:	584.100,00 €
Απρόβλεπτα (15%):	87.615,00 €
Δαπάνη για αναθεώρηση:	99.000,00 €
Απολογιστικά χωρίς Γ.Ε. & Ο.Ε.:	8.757,11 €
ΓΕ & ΟΕ απολογιστικών (18%):	1.576,28 €
Σύνολο χωρίς ΦΠΑ	781.048,39 €
Φ.Π.Α. (24%):	187.451,61 €
Συνολική Δαπάνη :	968.500,00 €

402. ΓΕΝΙΚΑ

α) Οι στα άρθρα της Ε.Σ.Υ περιλαμβανόμενες προδιαγραφές, αναφέρονται στο είδος και την ποιότητα των υλικών που χρησιμοποιούνται ως και στον ενδεδειγμένο τρόπο εκτέλεσης των κάθε φύσεως εργασιών αυτής της σύμβασης. Τυχόν προδιαγραφόμενα υλικά ή εργασίες πλέον των προβλεπομένων στο Τιμολόγιο κανένα δικαίωμα δεν παρέχουν στον Ανάδοχο να ζητήσει την εκτέλεση των αντιστοίχων εργασιών.

β) Σε περίπτωση που προβλέπεται εκτέλεση εργασιών οι οποίες δεν καλύπτονται από τις παρούσες Τ.Π., αυτές θα εκτελούνται σύμφωνα με τους παραδεδεγμένους κανόνες της τέχνης όπως και με τις έγγραφες οδηγίες και εντολές του επιβλέποντα μηχανικού μετά την σχετική έγκριση από την Διευθύνουσα το έργο Υπηρεσία.

402.1 ΕΡΓΑΣΙΕΣ ΧΑΡΑΞΕΩΝ ΕΠΙΜΕΤΡΗΣΕΩΝ

Όλες οι εργασίες χαράξεων και επιμετρήσεων κατά την διάρκεια εκτέλεσης του έργου θα γίνουν με φροντίδες και δαπάνες του Αναδόχου, που διαθέτει προς τούτο όλα τα ενδεδειγμένα όργανα και μέσα, καθώς και το αναγκαίο ειδικευμένο προσωπικό, με την εποπτεία και τον έλεγχο του επιβλέποντα μηχανικού.

402.2 ΥΛΙΚΑ ΕΡΓΟΣΤΑΣΙΑΚΗΣ ΠΑΡΑΓΩΓΗΣ

Τα υλικά εργοστασιακής παραγωγής πρέπει να είναι αρίστης ποιότητας, να προσκομίζονται επί τόπου του έργου συσκευασμένα και να συνοδεύονται από τα αντίστοιχα πιστοποιητικά ποιότητας καθώς και από έγγραφες οδηγίες χρήσεως (τοποθέτησης λειτουργίας κλπ.). Για ότι αφορά τον τρόπο χρήσης των υλικών πρέπει να τηρούνται αυστηρά οι οδηγίες του εργοστασίου παραγωγής, εκτός αν διαταχθεί διαφορετικά από τον επιβλέποντα μηχανικό.

Όλα τα υλικά εργοστασιακής παραγωγής πρέπει να είναι «πρώτης ποιότητας» άσχετα αν αυτό αναφέρεται ή όχι στο Τιμολόγιο. Με την έκφραση αυτή εννοείται ότι τα προσκομιζόμενα υλικά για το έργο θα είναι από τα καλύτερα προϊόντα της αντιστοίχου εργοστασιακής παραγωγής.

402.3 ΠΡΟΣΚΟΜΙΣΗ ΔΕΙΓΜΑΤΩΝ

Για όλα τα υλικά και προϊόντα που πρόκειται να ενσωματωθούν στο έργο ο Ανάδοχος υποχρεούται, χωρίς ιδιαίτερη αποζημίωση, πριν από οποιαδήποτε παραγγελία να προσκομίζει δείγματα αυτών για έλεγχο, διαπίστωση και έγκριση από την υπηρεσία κατά πόσο ανταποκρίνονται στις Τ.Π. και το Τιμολόγιο. Τα δείγματα θα φυλάσσονται από την επίβλεψη σε κατάλληλους χώρους που θα διατίθενται από τον ανάδοχο, για σύγκριση αυτών με τα προσκομιζόμενα εις το έργο για ενσωμάτωση υλικά τα οποία δεν πρέπει να υστερούν σε τίποτα από τα εγκριθέντα δείγματα.

402.4 ΠΡΟΕΛΕΥΣΗ ΥΛΙΚΩΝ

Οπουδήποτε στα τεύχη υπάρχει αναφορά σε συγκεκριμένους τύπους προϊόντων συγκεκριμένων εταιρειών εννοείται ότι αυτοί αναφέρονται ως ενδεικτικού τύπου ή ως ισοδυνάμου. Ο ανάδοχος μπορεί να προτείνει στην Υπηρεσία υλικό παρόμοιου τύπου αρκεί να έχει τις ίδιες προδιαγραφές ποιότητας και εμφανίσεως με αυτές που περιγράφονται στα συμβατικά τεύχη. Η Υπηρεσία κατά την απόλυτη κρίση της θα εγκρίνει ή θα απορρίψει το προτεινόμενο υλικό.

Ως προς την ακαταλληλότητα των υλικών, τους εργαστηριακούς ελέγχους κ.λ.π. ισχύουν οι διατάξεις του άρθρου 159 του Ν.4412/2016, όπως τροποποιήθηκε με το άρθρο 77 του Ν. 4782/2021 και ισχύει από 1/9/2021.

402.5 ΑΝΤΙΚΕΙΜΕΝΟ ΠΛΗΡΩΜΗΣ

Η περιγραφή του αντικειμένου πληρωμής στις διάφορες παραγράφους των Τ.Π. είναι ενδεικτική με την έννοια ότι ενδεχομένως δεν εξαντλεί όλα τα είδη των αντιστοίχων εργασιών και δαπανών. Ο Ανάδοχος πρέπει να έχει υπ' όψη του ότι στο αντικείμενο πληρωμής περιλαμβάνεται κάθε εργασία ή δαπάνη που αναφέρεται ή όχι στις αντίστοιχες παραγράφους και είναι απαραίτητη για την πλήρη και έντεχνη κατασκευή του.

402.6 ΚΑΝΟΝΙΣΜΟΙ

Γενικά όλες οι εργασίες θα γίνουν σύμφωνα με τους ισχύοντες αντιστοίχους Ελληνικούς Κανονισμούς, της Ε.Ε. συμπληρωμένους με τους Γερμανικούς, κ.λ.π. όπως αναφέρεται στα αντίστοιχα κεφάλαια των Τ.Π.

402.7 ΤΡΟΠΟΠΟΙΗΣΕΙΣ - ΠΡΟΣΑΡΜΟΓΕΣ ΣΧΕΔΙΩΝ ΚΑΙ ΜΕΛΕΤΩΝ

Ο Ανάδοχος υποχρεούται να τροποποιεί και προσαρμόζει σχέδια ή μελέτες χωρίς ιδιαίτερη αμοιβή εφ' όσον τα επιβάλουν λόγοι ειδικών απαιτήσεων των μηχανημάτων ή συσκευών τις οποίες θα προσκομίσει και εγκαταστήσει και από κατασκευαστικούς λόγους, που θα δημιουργηθούν κατά την διάρκεια εκτέλεσης του έργου, σε διαστάσεις μηχανημάτων, οικοδομικά και άλλα στοιχεία (π.χ. δοκοί, ανοίγματα, άλλες σωληνώσεις κλπ.).

Τέτοιες τροποποιήσεις και προσαρμογές και μελέτες θα γίνονται από τον Ανάδοχο μετά από εντολή της Υπηρεσίας και θα υποβάλλεται σε τρία αντίτυπα στην τελευταία για έγκριση.

402.8 ΣΧΕΔΙΑ

Ο Ανάδοχος όταν διαπιστώσει ασυμφωνία των σχεδίων είναι υποχρεωμένος έγκαιρα ώστε να μην προκληθεί καθυστέρηση στο έργο και πριν την εφαρμογή ολόκληρης ή εν μέρει της μελέτης, να ζητήσει εγγράφως οδηγίες από την Δ/νουσα τα έργα Υπηρεσία.

402.9 ΑΡΤΙΟΤΗΤΑ ΚΑΤΑΣΚΕΥΩΝ

Ο καθορισμός οποιονδήποτε στοιχείων και οδηγιών για την εκτέλεση των εργασιών, στις προβλεπόμενες διαστάσεις και ο τρόπος εκτέλεσής τους που προβλέπονται από τα Σχέδια, την Τεχνική Περιγραφή και την Τεχνική Συγγραφή Υποχρεώσεων, δεν απαλλάσσει τον ανάδοχο από την υποχρέωση να πάρει κάθε μέτρο για την σωστή εκτέλεση και εμφάνιση των διαφόρων ειδών κατασκευών οι οποίες συνθέτουν κάθε επιφάνεια ή χώρο ή λειτουργία του κτιρίου και των εγκαταστάσεων.

Για την εφαρμογή των ανωτέρω όρων διευκρινίζεται ότι έστω και αν δεν ορίζεται από τα σχέδια λεπτομερειών ή από άλλα στοιχεία της εργολαβίας, είτε από διαταγές ή οδηγίες της Υπηρεσίας, κάθε απλό ή σύνθετο τμήμα κτιρίου και των εγκαταστάσεων (τοιχος, χωρίσματα, επιχρίσματα, κιγκλιδώματα, δίκτυα κ.λπ.) πρέπει να είναι άρτιο τόσο ως προς την κατασκευή και εμφάνιση όσο και ως προς την σύνδεσή του, με άλλα γειτονικά τμήματα του έργου).

Σε περίπτωση που διαπιστωθεί κάποια παράλειψη ή ελάττωμα της κατασκευής, ο ανάδοχος υποχρεούται στη συμπλήρωση ή επανόρθωση στον εύλογο χρόνο που θα ορίζει η Υπηρεσία, αλλιώς η Υπηρεσία έχει το δικαίωμα να το εκτελέσει σε βάρος και για λογαριασμό του αναδόχου χωρίς άλλη διατύπωση και με την τιμή που θα ζητήσει ο νέος κατασκευαστής.

Τελικά ισχύουν τα αναφερόμενα στα άρθρα 157 & 159 του Ν.4412/2016, όπως τροποποιήθηκαν με τα άρθρα 76 & 77 του Ν. 4782/2021 και ισχύει από 1/9/2021.

402.10 ΚΑΤΑΣΚΕΥΑΣΤΙΚΑ ΣΧΕΔΙΑ - ΛΗΨΗ ΦΩΤΟΓΡΑΦΙΩΝ

Ο ανάδοχος είναι υποχρεωμένος μετά την αποπεράτωση των εργασιών και πριν την παραλαβή του έργου με δαπάνη του να συντάξει και παραδώσει σε δύο αντίγραφα:

Οριστικά / αναλυτικά σχέδια «ως κατασκευάσθει» του έργου. (Σύμφωνα με το άρθρο 172, παρ. 13 του Ν. 4412/2016, όπως αντικαταστάθηκε από το άρθρο 86, παρ. 13, του Ν. 4782/2021 και ισχύει από 1/9/2021)

Τα ανωτέρω σχέδια θα παραδοθούν σε ψηφιοποιημένη μορφή, σε αρχεία DWG.

403. ΣΤΟΙΧΕΙΑ ΣΥΜΒΑΣΗΣ ΣΥΣΧΕΤΙΣΗ

Τα στοιχεία της σύμβασης θεωρούνται ότι αλληλεξαρτώνται και αλληλοσυμπληρώνονται μεταξύ τους, είναι δε δεσμευτικά για τους συμβαλλόμενους στο σύνολό τους. Σε περίπτωση ασυμφωνίας μεταξύ των όρων που περιέχονται σ' αυτά, η σειρά ισχύος τους καθορίζεται στην διακήρυξη της δημοπρασίας.

404. ΥΠΟΓΡΑΦΗ ΣΥΜΒΑΣΗΣ ΕΡΓΟΛΑΒΙΑΣ

Ο εργολάβος στον οποίο θα κατακυρωθεί η δημοπράτηση και μετά από την έγκριση του αποτελέσματός της, καλείται από τον εργοδότη σύμφωνα με την κείμενη νομοθεσία σε συνδυασμό με αυτά που περιλαμβάνονται στο ειδικό τεύχος της διακηρύξεως της δημοπρασίας να προσέλθει στον οριζόμενο τόπο και ώρα για την υπογραφή της σύμβασης εργολαβίας, ο ίδιος ή εκπρόσωπος ο οποίος να έχει ειδικό πληρεξούσιο σύμφωνα με τον νόμο.

Κάθε προσφορά που υποβάλλεται στον εργοδότη δεσμεύει αυτόν για τον χρόνο που αναφέρεται στην διακήρυξη.

Κατά την υπογραφή της σύμβασης ο Ανάδοχος δηλώνει την έδρα της επιχείρησής του και την ακριβή διεύθυνση είναι δε υποχρεωμένος εφ' όσον δεν έχει έδρα στην Πάτρα να ορίσει αντίκλητο του κάτοικο της έδρας της διευθύνουσας υπηρεσίας σύμφωνα με τις ισχύουσες διατάξεις.

Υποχρεούται επίσης εάν δεν έχει εκδοθεί ή καθυστερεί η έκδοση της οικοδομικής αδειάς για λογαριασμό του κυρίου του έργου να διαθέτει το κατάλληλο προσωπικό για την έκδοση της οικοδομικής αδειάς, παρεκκλίσεων κ.λ.π. (πλήρη στήριξη).

Όταν πρόκειται για υπογραφή του χρονοδιαγράμματος, των επιμετρήσεων, των πρωτοκόλλων αφανών εργασιών, των πρωτοκόλλων κανονισμού τιμών μονάδος νέων εργασιών, των ανακεφαλαιωτικών πινάκων συμπληρωματικών συμβάσεων των πιστοποιήσεων και την επί τόπου παρακολούθηση και διοίκηση κατασκευής του έργου, ο ανάδοχος μπορεί να αντιπροσωπευθεί από τεχνικό στέλεχος της επιχείρησης ή άλλο τεχνικό που έχει τα νόμιμα τυπικά και ουσιαστικά προσόντα σύμφωνα με τις ισχύουσες διατάξεις.

Η ημερομηνία υπογραφής της σύμβασης αποτελεί την αφετηρία όλων των προθεσμιών. Η σύμβαση υπογράφεται από πλευράς εργοδότη από τον Πρύτανη του Παν/μίου ή τον νόμιμο αναπληρωτή του. Το έγγραφο της Σύμβασης έχει αποδεικτικό και όχι συστατικό χαρακτήρα. Κατά την υπογραφή της Σύμβασης παραδίδονται στον ανάδοχο όλα τα τεύχη της μελέτης και τα λοιπά στοιχεία της Σύμβασης. Τα έξοδα της σύμβασης βαρύνουν τον ανάδοχο του έργου ως και τα έξοδα των αντιγράφων της σύμβασης μαζί με τα στοιχεία που συνοδεύουν αυτή.

405. ΠΛΗΡΟΤΗΤΑ ΠΡΟΣΦΟΡΑΣ

Με την υπογραφή της σύμβασης εργολαβίας ο Ανάδοχος παραδέχεται ότι αναγνωρίζει γενικότερα την πληρότητα της προσφοράς του, (συνοδευόμενη από το σχετικό παράρτημα εφόσον τούτο έχει αποτελέσει αποδεικτικό στοιχείο της δικαιολόγησης της προσφοράς του) ειδικά δε την ορθότητα των προσφερομένων τιμών μονάδας οι οποίες θεωρούνται ότι καλύπτουν όλες τις υποχρεώσεις του που απορρέουν από την σύμβαση, καθώς και όλες τις δαπάνες που είναι αναγκαίες για την σωστή αποπεράτωση και συντήρηση του έργου, τον χώρο και συνθήκες του οποίου θεωρείται ότι έχει ελέγξει. Παράλειψη του αναδόχου για

ενημέρωσή του από κάθε δυνατή πληροφόρηση που αφορά στους όρους της Σύμβασης δεν τον απαλλάσσει από την ευθύνη για την πλήρη συμμόρφωσή του στις συμβατικές του υποχρεώσεις.

406. ΕΓΓΥΗΣΗ ΚΑΛΗΣ ΕΚΤΕΛΕΣΗΣ

Κατά την υπογραφή της σύμβασης ο ανάδοχος καταθέτει εγγύηση καλής εκτέλεσης σύμφωνα με το άρθρο 302 του Ν. 4412/2016, όπως τροποποιήθηκε με το άρθρο 118 του Ν. 4782/2021 και ισχύει από 1/9/2021 και σύμφωνα με τις ισχύουσες διατάξεις.

407. ΕΝΑΡΞΗ ΕΡΓΑΣΙΩΝ

Οι εργασίες θα πρέπει να αρχίσουν αμέσως μετά την υπογραφή της σύμβασης της εργολαβίας.

Σύμφωνα με το άρθρο 145 του Ν. 4412/2016, όπως τροποποιήθηκε με το άρθρο 64 του Ν. 4782/2021 και ισχύει από 1/9/2021, " η έναρξη των εργασιών του έργου από μέρους του αναδόχου δεν μπορεί να καθυστερήσει πέρα των τριάντα (30) ημερών από την υπογραφή της σύμβασης".

408. ΧΡΟΝΟΔΙΑΓΡΑΜΜΑ ΚΑΤΑΣΚΕΥΗΣ

Ο ανάδοχος θα εκτελεί τις εργασίες σύμφωνα με το χρονοδιάγραμμα-προγραμματισμό που θα θέτει κατά περίπτωση η Υπηρεσία, έτσι ώστε να ικανοποιούνται άμεσα οι παρουσιαζόμενες ανάγκες του Πανεπιστημίου καθ' όλη τη διάρκεια της σύμβασης.

Μετά την υπογραφή της Σύμβασης, ο Ανάδοχος υποχρεούται μέσα σε προθεσμία είκοσι (20) ημερών να υποβάλλει χρονοδιάγραμμα κατασκευής του έργου με βάση την ολική και τις τμηματικές προθεσμίες, σύμφωνα με το άρθρο 145 του Ν. 4412/2016, όπως τροποποιήθηκε με το άρθρο 64 του Ν. 4782/2021 και ισχύει από 1/9/2021.

Σε έργα προϋπολογισμού άνω του 1.000.000,00€ είναι υποχρεωτική η σύνταξη τευχών ή διαγραμμάτων με τη μορφή της δικτυωτής ανάλυσης, σύμφωνα με την παρ. 3 του ανωτέρου άρθρου. Σε έργα μικρότερου προϋπολογισμού μπορεί να προβλέπεται η σύνταξη τευχών ή διαγραμμάτων με τη μέθοδο της δικτυωτής ανάλυσης στα έγγραφα της σύμβασης.

Ο ανάδοχος υποχρεούται με δαπάνη του να παρακολουθεί ανελλιπώς την εφαρμογή του χρονοδιαγράμματος και να το αναπροσαρμόζει κάθε μήνα, στην περίπτωση που κάποια εργασία ξέφυγε από αυτό, ούτως ώστε να τηρηθεί τελικά πιστά η συνολική προθεσμία αποπεράτωσης του όλου έργου.

Η τήρηση του χρονοδιαγράμματος κατασκευής που είναι από τις βασικές υποχρεώσεις του αναδόχου θα παρακολουθείται ανελλιπώς από την επίβλεψη και σε περίπτωση καθυστέρησης ο ανάδοχος μπορεί να κυρηχθεί έκπτωτος, ύστερα από ειδική πρόσκληση της Διευθύνουσας το έργο Υπηρεσίας σύμφωνα με το άρθρο 160 του Ν. 4412/2016, όπως τροποποιήθηκε με το άρθρο 78 του Ν. 4782/2021 και ισχύει από 1/9/2021.

408.1 ΔΙΟΙΚΗΣΗ ΤΟΥ ΕΡΓΟΥ - ΕΠΙΒΛΕΨΗ ΕΡΓΑΣΙΩΝ

Η διοίκηση του έργου, η παρακολούθηση και ο έλεγχος ασκούνται από την αρμόδια Διευθύνουσα το Έργο Υπηρεσία του Πανεπιστημίου Πατρών.

Η Διευθύνουσα το Έργο Υπηρεσία θα ορίσει ως επιβλέποντες για το έργο ή τμήματα του τεχνικούς υπαλλήλους που έχουν κατάλληλη ειδικότητα. Οι τεχνικοί αυτοί υπάλληλοι της αρμόδιας Διεύθυνσης του Πανεπιστημίου Πατρών, θα αναφέρονται ως «Επιβλέποντες». Σύμφωνα με το άρθρο 136, του Ν. 4412/2016, όπως αντικαταστάθηκε από το άρθρο 57 του Ν. 4782.2021 (και ισχύει από 1/9/2021) και σύμφωνα με το άρθρο 58 του Ν. 4782.2021 (και ισχύει από 1/9/2021).

Ο Ανάδοχος υπόκειται στον έλεγχο της Υπηρεσίας, που εκπροσωπείται από το προσωπικό Επίβλεψης του Έργου. Ο Ανάδοχος οφείλει να επιτρέπει ελεύθερα την είσοδο στους Επιβλέποντες και σε όλους τους εντεταλμένους για την επίβλεψη του Έργου υπαλλήλους της Υπηρεσίας, περιλαμβανομένων των πάσης φύσεως συμβούλων της Υπηρεσίας, στα εργοτάξια, λατομεία, αποθήκες, εργοστάσια κλπ. Το ίδιο ισχύει και για όποιον άλλο, στον οποίο η Υπηρεσία θα δώσει σχετική έγκριση. Ο Ανάδοχος έχει την υποχρέωση να συμμορφώνεται προς τις έγγραφες εντολές της Υπηρεσίας, που δίνονται για την άρτια, εύρυθμη και έντεχνη εκτέλεση του Έργου και οφείλει να διευκολύνει την επίβλεψη και το προσωπικό της Υπηρεσίας Επίβλεψης στην άσκηση των ελέγχων κλπ.

Η Διευθύνουσα Υπηρεσία έχει το δικαίωμα να αντικαταστήσει ή να αναπληρώσει τον Επιβλέποντα Μηχανικό, γνωρίζοντας τούτο με έγγραφο της στον ανάδοχο.

Το ότι η Υπηρεσία επιβλέπει το Έργο δεν απαλλάσσει τον Ανάδοχο από οποιαδήποτε ευθύνη, που προκύπτει από τις συμβατικές του υποχρεώσεις ή και τους ισχύοντες Νόμους, Διατάξεις κλπ, ούτε εξασθενίζει τις πλήρεις και αποκλειστικές ευθύνες του και υποχρεώσεις του που επιτάσσουν οι όροι της Διακήρυξης Δημοπρασίας, της παρούσας Ε.Σ.Υ., της Τεχνικής Περιγραφής και των λοιπών Τευχών Δημοπράτησης.

Μετά την έναρξη κατασκευής του έργου και όταν η μελέτη έχει εκπονηθεί από ιδιωτικό μελετητικό γραφείο, τότε οι μελετητές θα μετέχουν υποχρεωτικά ως Τεχνικοί σύμβουλοι-Μελετητές, σύμφωνα με τα άρθρα 136 και 144 του Ν. 4412/2012 όπως αυτά τροποποιήθηκαν από τα άρθρα 57 και 63 αντίστοιχα του Ν. 4782/2021 και ισχύουν από 1/9/2021.

409. ΠΡΟΘΕΣΜΙΕΣ - ΠΟΙΝΙΚΕΣ ΡΗΤΡΕΣ

Η συνολική προθεσμία εκτέλεσης του έργου ορίζεται τρία ημερολογιακά έτη ή μέχρι εξαντλήσεως του προϋπολογισμού και αρχίζει από την ημέρα ανάρτησης της σύμβασης στο ΚΗΜΔΗΣ.

Κύριες τμηματικές προθεσμίες, υποχρεωτικές για τον ανάδοχο, αρχόμενες από την ημερομηνία υπογραφής της Σύμβασης, είναι οι ακόλουθες:

- Υποβολή αναλυτικού χρονοδιαγράμματος κατασκευής του έργου, μέσα σε προθεσμία είκοσι ημερών (20) από την υπογραφή της σύμβασης σύμφωνα με το άρθρο 145, παρ. 1, του Ν. 4412/2016, όπως τροποποιήθηκε με το άρθρο 64 του Ν. 4782/2021 και ισχύει από 1/9/2021.
- Υποβολή οργανογράμματος του εργοταξίου σε ένα μήνα (1) από την υπογραφή της σύμβασης, σύμφωνα με το άρθρο 145, παρ. 4, του Ν. 4412/2016, όπως τροποποιήθηκε με το άρθρο 64 του Ν. 4782/2021 και ισχύει από 1/9/2021.

Ενδεικτικές τμηματικές προθεσμίες, αρχόμενες από την ημερομηνία υπογραφής της σύμβασης τίθενται σύμφωνα με το αρ. 147 του Ν. 4412/2016 όπως αντικαταστάθηκε με το άρθρο 66 του Ν. 4782/2021 και ισχύει από 1/9/2021.

Για τις ποινικές ρήτρες που αφορούν στην παραβίαση των προθεσμιών του έργου ισχύουν όσα αναφέρονται στο άρθρο 148 του Ν. 4412/2016 όπως τροποποιήθηκε με το Ν. 4782/2021 και ισχύει από 1/9/2021.

Για την έγκριση παρατάσεων των προθεσμιών εφαρμόζονται οι παρ. 8, 9 & 10 του άρθρου 147 του Ν. 4412/2016 όπως αντικαταστάθηκε από το Ν. 4782/2021 και ισχύει από 1/9/2021.

Για τη ρήτρα πρόσθετης καταβολής (πριμ) ισχύουν τα όσα προβλέπονται στο άρθρο 149 του Ν. 4412/2016 όπως αντικαταστάθηκε από το άρθρο 68 του Ν. 4782/2021 και ισχύει από 1/9/2021.

410. ΓΕΝΙΚΕΣ ΥΠΟΧΡΕΩΣΕΙΣ ΤΟΥ ΑΝΑΔΟΧΟΥ

Ο ανάδοχος έχει την υποχρέωση να τηρεί με ακρίβεια τα εγκεκριμένα διαγράμματα και τις διαστάσεις των διαφόρων μερών του έργου και να συμμορφώνεται με τις διατάξεις του παρόντος ή με τα άλλα στοιχεία της μελέτης.

Ο ανάδοχος έχει την υποχρέωση να λάβει τα απαραίτητα μέτρα και να προβεί σε κατάλληλο προγραμματισμό εργασιών ώστε να μην διαταραχθεί η λειτουργία των κτιρίων. Σε κάθε περίπτωση ο ανάδοχος είναι υποχρεωμένος να λάβει τα απαραίτητα μέτρα (σήμανσης, φωτισμού, κιγκλιδώματα κλπ) που είναι απαραίτητα για την ασφαλή διενέργεια της κυκλοφορίας των πεζών καθ' όλη τη διάρκεια των εργασιών.

Κατά την εκτέλεση των εργασιών δεν πρέπει να παραμένουν για μεγάλο χρονικό διάστημα τμήματα του δικτύου ακάλυπτα εντός των τάφρων. Σε περίπτωση που κατά τις εργασίες καταστραφεί τμήμα ή τμήματα του υπάρχοντος δικτύου, ο ανάδοχος υποχρεούται να το αποκαταστήσει αμέσως, μετά από έγγραφη συνεννόηση με την υπηρεσία, με δική του φροντίδα και δαπάνες.

Αν κατά την διάρκεια της κατασκευής του έργου ο ανάδοχος αντιμετωπίσει εμπόδια ή συνθήκες που δεν έχουν προβλεφθεί από την σύμβαση είναι υποχρεωμένος να ειδοποιήσει αμέσως με έγγραφο την Υπηρεσία αφού υποβάλλει και προτάσεις για την αντιμετώπιση των θεμάτων που έχουν προκύψει. Ο ανάδοχος οφείλει να συμμορφωθεί με τις αποφάσεις της Διευθυνούσης Υπηρεσίας, σε περίπτωση, δε, διαφωνίας εφαρμόζονται οι διατάξεις περί ενστάσεως και αίτησης θεραπείας ή δικαστικής οδού.

Για τις λοιπές υποχρεώσεις του αναδόχου όπως π.χ. προσωπικού αναδόχου, υλικά Μηχανήματα, αποθήκες, αμοιβές προσωπικού, τήρηση διατάξεως εργατικής νομοθεσίας, κανονισμοί πρόληψης ατυχημάτων στο προσωπικό ή σε τρίτους, κρατήσεις, ισχύουν τα οριζόμενα στο άρθρο 138 του Ν. 4412/2016 όπως αντικαταστάθηκε από το άρθρο 59 του Ν. 4782/2021 και ισχύει από 1/9/2021 καθώς και από την λοιπή κείμενη νομοθεσία.

411. ΠΡΟΓΡΑΜΜΑ ΠΟΙΟΤΗΤΑΣ ΕΡΓΟΥ

Ισχύουν τα οριζόμενα από την υπηρεσία.

(Μόνο για τις περιπτώσεις έργων που η αξία τους άνευ ΦΠΑ υπερβαίνει το €1,500,000)

Για το έργο απαιτείται η εκπόνηση και εφαρμογή Προγράμματος Ποιότητας Έργου σύμφωνα με τις διατάξεις των αποφάσεων ΔΕΕΠ/οικ.502/13.10.2000 (Β' 1265), ΔΠΠΑΔ/οικ. 611/ 24.7.2001 (Β' 1013), ΔΠΠΑΔ/οικ.501/1.7.2003 (Β' 928) του Υφυπουργού Περιβάλλοντος, Χωροταξίας και Δημόσιων Έργων. Εφαρμόζονται επίσης και οι παρακάτω αποφάσεις:

α) ΔΕΕΠΠ/οικ.4/ 19.1.2001 (Β' 94),

β) ΔΕΕΠΠ/οικ.110/12.5.2003 (Β' 624) του Υφυπουργού Περιβάλλοντος, Χωροταξίας και Δημόσιων Έργων,

γ) η Δ14/43309/5.3.2001 (Β' 332) του Υπουργού Περιβάλλοντος, Χωροταξίας και Δημόσιων Έργων

και δ) ΔΠΠΑΔ/οικ. 12/13.01.2009 (Β' 125Β/ 27.01.2009).

412. ΗΜΕΡΟΛΟΓΙΟ ΕΡΓΟΥ

Από την υπογραφή της σύμβασης της εργολαβίας ο ανάδοχος είναι υποχρεωμένος να τηρεί ηλεκτρονικό ημερολόγιο στο εργοτάξιο σε ελεύθερο λογισμικό ευρείας χρήσης.

Το τεχνικό στέλεχος του άρθρου 139, του Ν. 4412/2016, που τηρεί με εντολή του αναδόχου το ημερολόγιο, γνωστοποιείται μετά από την εγκατάσταση του εργοταξίου στη διευθύνουσα υπηρεσία.

Το ημερολόγιο συμπληρώνεται καθημερινά και αναγράφονται, με συνοπτικό τρόπο, σε αυτό ιδίως:

α) στοιχεία για τις καιρικές συνθήκες, που επικρατούν κατά τη διάρκεια του εικοσιτετραώρου, β) αριθμητικά στοιχεία για το απασχολούμενο προσωπικό κατά κατηγορίες, καθώς και το προσωπικό σε ημεραργία λόγω υπερημερίας του εργοδότη, γ) τα χρησιμοποιούμενα μηχανήματα και τα μηχανήματα σε ημεραργία λόγω υπερημερίας του εργοδότη, δ) θέση και περιγραφή των εργασιών, αναφορά στις εργασίες για τις οποίες δεν υπάρχει πρόοδος ή δεν εκτελούνται, αλλά και οι σχετικοί λόγοι, ε) ώρα έναρξης και πέρατος κρίσιμων εργασιών εντός της ημέρας, στ) αφίξεις και αναχωρήσεις κύριου εξοπλισμού, ζ) συνθήκες κυκλοφοριακών ρυθμίσεων, καθώς και τροποποιήσεις ή προβλήματα με τις ρυθμίσεις και τον σχετικό εξοπλισμό, η) τα προσκομιζόμενα υλικά, οι εκτελούμενες εργασίες, θ) οι εργαστηριακές δοκιμές, ι) καθυστερήσεις, δυσκολίες, ατυχήματα, ζημιές, μη συνθήκες συνθήκες που προκαλούν καθυστερήσεις, καθώς και ο χρόνος προσωρινής αναστολής ή επανάληψης εργασιών, ια) οι εντολές και παρατηρήσεις των οργάνων επίβλεψης, ιβ) έκτακτα περιστατικά, ιγ) σημαντικές επισκέψεις ή επικοινωνίες με το Δημόσιο ή τοπικές αρχές ή παρόδιους ιδιοκτήτες, και ιδ) κάθε άλλο σχετικό με το έργο σημαντικό πληροφοριακό στοιχείο.

Το ημερολόγιο του έργου υπογράφεται με ψηφιακή υπογραφή από τον τηρούντα αυτό και αποστέλλεται ηλεκτρονικά στον προϊστάμενο της διευθύνουσας υπηρεσίας και στον επιβλέποντα του έργου. Ο επιβλέπων του έργου ελέγχει και διορθώνει το ημερολόγιο, αν απαιτείται, και το υποβάλλει προς έγκριση στον προϊστάμενο της διευθύνουσας υπηρεσίας εντός δύο (2) εργασίμων ημερών. Ο προϊστάμενος της διευθύνουσας υπηρεσίας ελέγχει τις εγγραφές και δύναται να απορρίψει όσες εξ αυτών κρίνει ως ανακριβείς, ενώ μπορεί να χορηγήσει εντολή προς τον ανάδοχο για την εγγραφή στο ημερολόγιο και άλλων συμπληρωματικών πληροφοριών ή άλλων στοιχείων που προσιδιάζουν στο συγκεκριμένο έργο ή να

ζητήσει από τον ανάδοχο την τήρηση και άλλων στατιστικών στοιχείων. Εφόσον κριθεί αναγκαίο, είναι δυνατό να ζητηθεί από τη διευθύνουσα υπηρεσία να καταγράφονται γεγονότα ή καταστάσεις με σκαριφήματα, φωτογραφίες, καταγραφές με video ή άλλες μεθόδους καταγραφής οπτικών μέσων. Σε μεγάλα έργα, για κάθε εργοτάξιο σε διακριτή γεωγραφική ενότητα πρέπει να τηρούνται χωριστές ημερήσιες αναφορές προόδου ή ημερολόγιο, σύμφωνα με όσα ορίζονται στα συμβατικά τεύχη. Στις περιπτώσεις μικρών έργων, η διευθύνουσα υπηρεσία μπορεί να ορίσει την τήρηση του ημερολογίου κατά άλλον συνοπτικότερο τρόπο, την τήρησή του κατά εβδομάδα ή άλλο χρονικό διάστημα ή και τη μη τήρηση ημερολογίου. Εφόσον, ο ανάδοχος παραλείπει την υποχρέωσή του για καθημερινή τήρηση και κοινοποίηση του ημερολογίου, επιβάλλεται ειδική ποινική ρήτρα, σχετικά με τα όσα ορίζονται στο άρθρο 146, Ν. 4412/2016, όπως αντικαταστάθηκε από το άρθρο 65 του Ν.4782/2021 και ισχύει από 9/3/2021. Οι εγγραφές του ημερολογίου δεν αποτελούν πλήρη απόδειξη για τα γεγονότα που καταγράφονται σε αυτό, συνεκτιμώνται όμως σε συνδυασμό με τα λοιπά έγγραφα, εφόσον τούτο φέρει βεβαία χρονολογία, που αποδεικνύει τον χρόνο σύνταξής του.

Σε επείγουσες περιπτώσεις που δίδεται προφορική διαταγή στον τόπο του έργου για τροποποιήσεις ή συμπληρώσεις στα στοιχεία της μελέτης, καταχωρείται στο ημερολόγιο σύμφωνα με τις ισχύουσες διατάξεις.

Οποιαδήποτε εγγραφή από τον Ανάδοχο στο Ημερολόγιο και η παραλαβή από την επίβλεψη των παραδιδόμενων σ' αυτήν αντιγράφων (του ημερολογίου) δεν συνιστά για κανένα λόγο αποδοχή ή ομολογία από τον εργοδότη και τους αντιπροσώπους του για την ακρίβεια των αναγραφόμενων στοιχείων και κάθε συμβάντος, ούτε αποδοχή έγκριση ή διοικητική ή παραλαβή των εργασιών και λογ/σμών.

413. ΥΠΟΧΡΕΩΣΕΙΣ ΜΕΛΩΝ ΑΝΑΔΟΧΟΥ ΚΟΙΝΟΠΡΑΞΙΑΣ

Για την ανάληψη και εκτέλεση του έργου από Κοινοπραξία έχουν εφαρμογή οι ισχύουσες διατάξεις.

414. ΓΡΑΦΕΙΟ ΕΚΤΕΛΕΣΕΩΣ ΕΡΓΟΥ - ΣΤΟΙΧΕΙΑ ΤΑ ΟΠΟΙΑ ΠΡΕΠΕΙ ΝΑ ΔΙΑΘΕΤΕΙ ΤΟ ΕΡΓΟΤΑΞΙΟ.

Μέσα σε **είκοσι μέρες** από την υπογραφή της Σύμβασης, ο ανάδοχος είναι υποχρεωμένος να ιδρύσει στο εργοτάξιο «Γραφείο Εκτελέσεως του Έργου». Την τεχνική του Διεύθυνση θα έχει μόνον τεχνικός τριτοβαθμίου εκπαίδευσης που θα έχει τις σχετικές δυνατότητες με γνωστή κατασκευαστική πείρα, με υπεύθυνους συνεργάτες Μηχανικούς - Υπομηχανικούς με πείρα σε αριθμό και ειδικότητα που θα προσαρμόζονται κάθε φορά από τις απαιτήσεις του έργου, σύμφωνα με το πρόγραμμα του και τις εντολές της Υπηρεσίας. Σύμφωνα με το άρθρο 139, του Ν. 4412/2016.

Όλοι οι παραπάνω πρέπει να είναι της έγκρισης της Υπηρεσίας.

Η Διευθύνουσα το έργο Υπηρεσία διατηρεί το δικαίωμα να διατάξει την απομάκρυνση από το εργοτάξιο οποιουδήποτε απασχολούμενου σε αυτό στην περίπτωση που τον θεωρήσει ακατάλληλο για οποιοδήποτε λόγο. Σύμφωνα με το άρθρο 138, του Ν. 4412/2016, όπως τροποποιήθηκε με το άρθρο του Ν. 4782/2021 και ισχύει από 1/9/2021.

Στον Δ/ντή του Γραφείου ο Εργολάβος πρέπει να δώσει πλήρη εξουσιοδότηση αντικλήτου η οποία θα είναι επικυρωμένη με Συμβολαιογραφικό πληρεξούσιο στο σύνολο των τεχνικών και Διοικητικών θεμάτων που ανακύπτουν κατά την εκτέλεση έργου, για να γίνεται δυνατή η άμεση επίλυση αυτών με τον επιβλέποντα Μηχανικό. Η ίδρυση του Γραφείου Εκτέλεσης και ο διορισμός του Τεχνικού Δ/ντή πρέπει να πραγματοποιηθούν το αργότερο μέσα σε πέντε ημέρες από την υπογραφή της Σύμβασης και πάντως πριν την έναρξη οιασδήποτε εργασίας.

Ο εργολάβος οφείλει να διαθέτει στο εργοτάξιο και συγκεκριμένα στο Γραφείο Εκτελέσεως του Έργου, δύο πλήρεις σειρές των συμβατικών σχεδίων μία σειρά τευχών δημοπρατήσεως και αντίγραφο της εργολαβικής Σύμβασης. Τα στοιχεία αυτά πρέπει να είναι εγκεκριμένα, σε καλή κατάσταση και να διατίθενται για χρήση στον επιβλέποντα μηχανικό ή σε άλλο πρόσωπο εξουσιοδοτημένο από τον επιβλέποντα.

415. ΣΥΝΕΝΝΟΗΣΕΙΣ ΑΛΛΗΛΟΓΡΑΦΙΑ

Σύμφωνα με το άρθρο 143 του Ν. 4412/2016 όπως αντικαταστάθηκε από το άρθρο 62 του Ν. 4782/2021 και ισχύει από 9/3/2021, η επικοινωνία των υπηρεσιών που εκτελούν έργα με τον ανάδοχο συντελείται είτε: α) με δικαστικό επιμελητή, κατόπιν παραγγελίας του αρμόδιου οργάνου είτε πληρεξούσιου νομικού εκπροσώπου του είτε β) με ηλεκτρονική αποστολή, σύμφωνα με τον ν. 4727/2020 (Α' 184). Η κοινοποίηση της ειδικής πρόσκλησης και της απόφασης έκπτωσης του άρθρου 160, καθώς και της ειδικής διαταγής του άρθρου 159, γίνεται αποκλειστικά με δικαστικό επιμελητή κατά την περ. α'. Για την κοινοποίηση, σύμφωνα με την περ. α' συντάσσεται σχετικό αποδεικτικό επιδόσεως. Κατά τα λοιπά εφαρμόζονται ανάλογα οι οικείες διατάξεις του Κώδικα Πολιτικής Δικονομίας. Ο ανάδοχος γνωστοποιεί στη Διευθύνουσα Υπηρεσία τη νόμιμη εκπροσώπησή του ή τους πληρεξούσιους.

Ο ανάδοχος δύναται, κατά τις διατάξεις του Αστικού Κώδικα, να ορίζει εγγράφως άλλο φυσικό ή νομικό πρόσωπο ως εκπρόσωπο του, γνωστοποιώντας στη διευθύνουσα υπηρεσία τα πλήρη στοιχεία επικοινωνίας, προσκομίζοντας τα απαραίτητα ανά περίπτωση νομιμοποιητικά έγγραφα.

Όλες οι συνεννοήσεις μεταξύ εργοδότη ή επιβλέποντα από το ένα μέρος και εργολάβου από το άλλο, είτε αφορούν την παροχή ή αίτηση οδηγιών, είτε σε κάθε άλλη ενέργεια ή δήλωση, γίνονται οπωσδήποτε εγγράφως στην Ελληνική γλώσσα. Οι οποιασδήποτε φύσεως προφορικές συνεννοήσεις δεν λαμβάνονται υπ' όψη, και κανένας από τα συμβαλλόμενα μέρη έχει δικαίωμα να τις επικαλεσθεί με οποιοδήποτε τρόπο.

Ο εργολάβος δεν έχει καμία υποχρέωση να συμμορφωθεί με διαταγή η οποία του δίνεται προφορικά. Σε περίπτωση κατά την οποία λόγω του επείγοντος του χαρακτήρα που δίνεται στο τόπο του έργου προφορικά καταχωρείται στο ημερολόγιο. Αν την διαταγή έδωσε ο επιβλέπων, αυτός οφείλει να ενημερώσει έγγραφα την Διευθύνουσα Υπηρεσία για έκδοση διαταγής. Αν στην εν λόγω διαταγή δεν υιοθετείται πλήρως η εντολή του επιβλέποντα κάθε εργασία η οποία εκτελέσθηκε από τον ανάδοχο, σύμφωνα με την εντολή του επιβλέποντα και μέχρι κοινοποίησεως της διαταγής της Διευθύνουσας Υπηρεσίας θεωρείται "ως καλώς γενομένη" και αναγνωρίζεται η πληρωμή του για τις εργασίες αυτές που έχει κάνει. Το ίδιο ισχύει αν η Διευθύνουσα Υπηρεσία δεν εκδώσει άλλη διαταγή.

416. ΠΡΟΟΔΟΣ ΕΡΓΑΣΙΩΝ - ΣΥΝΤΑΞΗ ΜΗΤΡΩΟΥ ΕΡΓΟΥ

Η δυναμικότητα του απασχολούμενου προσωπικού και εξοπλισμού του εργοταξίου του αναδόχου πρέπει να είναι τέτοια ώστε κάθε χρονική στιγμή να σημειώνεται πρόοδος του έργου η οποία να εξασφαλίζει κατά την κρίση του επιβλέποντα μηχανικού την έγκαιρη αποπεράτωσή του.

Εάν από τον ανωτέρω έλεγχο διαπιστωθεί καθυστέρηση στην εκτέλεση του όλου έργου ή των επί μέρους εργασιών, ο ανάδοχος είναι υποχρεωμένος να διαταχθεί από την επίβλεψη να αυξήσει το συνεργείο του ή τον μηχανικό εξοπλισμό του. Η σχετική διαταγή δίνεται με την διαδικασία που προβλέπεται από τον προηγούμενο άρθρο της Ε.Σ.Υ.

Εάν η επίβλεψη δεν κάνει τον ανωτέρω έλεγχο ο ανάδοχος δεν απαλλάσσεται από τις συμβατικές του υποχρεώσεις για την εμπρόθεσμη εκτέλεση του έργου.

Εκτός από το διάγραμμα προόδου εργασιών, ο ανάδοχος είναι υποχρεωμένος να συντάξει μητρώο του έργου με την λήψη φωτογραφιών κατά στάδια εργασίας σύμφωνα με τις οδηγίες της επιβλέψεως. Το αρνητικό και δύο φωτογραφίες 9X13εκ. θα παραδίδονται στην επίβλεψη. Μία σειρά φωτογραφιών με το σχετικό υπόμνημα, ημερομηνία λήψεως κ.λ.π. πρέπει απαραίτητα να βρίσκονται στο Γραφείο Εκτελέσεως του Έργου.

Απαραίτητα στοιχεία για την παραλαβή κάθε δημόσιου έργου είναι το Μητρώο Έργου .

Με απόφαση του Υπουργού Υποδομών και Μεταφορών, καθορίζονται το περιεχόμενο του «μητρώου έργου», τα τεύχη, οι εκθέσεις, τα σχέδια, οι πίνακες, τα ηλεκτρονικά δεδομένα και τα λοιπά στοιχεία που το συνοδεύουν, καθώς και η μορφή των στοιχείων αυτών.

Κατα τα λοιπά ισχύουν τα όσα ορίζονται στο άρθρο 172 του Ν. 4412/2016, όπως αντικαταστάθηκε με το άρθρο 86 του Ν. 4782/2021 και η λοιπή κείμενη νομοθεσία.

417. ΠΡΟΣΠΕΛΑΣΗ ΣΤΟ ΕΡΓΟΤΑΞΙΟ

Η επίβλεψη και κάθε άλλος εξουσιοδοτημένος απ' αυτήν ή από τον εργοδότη μπορεί κάθε χρονική στιγμή να επισκέπτεται το έργο και το εργοτάξιο, τα εργαστήρια και τις θέσεις όπου γίνεται εργασία ή όπου παίρνονται υλικά, βιομηχανικά είδη ή μηχανήματα τα οποία προορίζονται για το έργο, ο δε ανάδοχος είναι υποχρεωμένος να κάνει κάθε διευκόλυνση και βοήθεια για αυτήν την προσπέλαση.

418. ΧΑΡΑΞΗ ΚΑΘΟΡΙΣΜΟΣ ΣΤΑΘΜΩΝ ΣΥΜΠΛΗΡΩΣΗ ΜΕΛΕΤΩΝ ΤΟΥ ΕΡΓΟΥ

Αν κατά την διάρκεια της εκτέλεσης του έργου προκύψει σφάλμα ως προς την θέση, οποιουδήποτε τμήματος του έργου ο ανάδοχος, αφού τον καλέσει η επίβλεψη οφείλει με δαπάνες του να επανορθώσει το σφάλμα σύμφωνα με τις υποδείξεις του επιβλέποντα Μηχανικού εκτός αν το σφάλμα τούτο έχει βασιστεί σε ανακριβή στοιχεία τα οποία εδόθησαν με έγγραφο από την επίβλεψη οπότε οι δαπάνες βαρύνουν τον εργοδότη.

419. ΔΙΑΤΗΡΗΣΗ ΤΟΥ ΤΟΠΙΟΥ

Ο ανάδοχος είναι υποχρεωμένος να συμβάλλει στην διατήρηση του τοπίου τόσο μέσα όσο και έξω από την περιοχή του έργου. Η τοποθέτηση των υλικών και μηχανημάτων όπως και οι εγκαταστάσεις του αναδόχου πρέπει να περιορίζονται μέσα στην ανωτέρω περιοχή.

Κατά τον καθαρισμό και απορίζωση της επιφάνειας της περιοχής του έργου, θα δοθεί προσοχή για να μην υποστούν ζημιές σε στοιχεία τα οποία έχουν χαρακτηριστεί ότι πρέπει να διατηρηθούν. Απόθεση προϊόντων εκσκαφών μέσα στα όρια της ιδιοκτησίας του Παν/μίου δεν επιτρέπεται εκτός εάν έχει δοθεί έγγραφη άδεια από την Διευθύνουσα Υπηρεσία μαζί με σχετικές οδηγίες κατά περίπτωση. Απόθεση άλλων ακρήστων υλικών μέσα στην ανωτέρω περιοχή απαγορεύεται.

Ο ανάδοχος οφείλει να προφυλάσσει και να προστατεύει μνημεία ή έργα τέχνης που βρίσκονται στην περιοχή του έργου. Ο εργολήπτης θα είναι υπεύθυνος για κάθε αυθαίρετη βλάβη ή καταστροφή μνημείων και έργων τέχνης η οποία θα προκληθεί από κακό χειρισμό μηχανημάτων, εναπόθεση υλικών κλπ. Στην περίπτωση καταστροφής ή βλάβης το Πανεπιστήμιο έχει το δικαίωμα να ζητήσει την απόκατάσταση της και ισχύουν τα οριζόμενα στην κείμενη νομοθεσία.

Ο ανάδοχος οφείλει να προφυλάσσει και να προστατεύει την υπάρχουσα βλάστηση, όπως δένδρα και θάμνους που βρίσκονται στην περιοχή του έργου, εφόσον η βλάστηση αυτή δεν παρεμποδίζει την εκτέλεση του έργου και έχει πάρει σχετική έγκριση από την Υπηρεσία. Ο εργολήπτης θα είναι υπεύθυνος για κάθε αυθαίρετη κοπή ή βλάβη δένδρων και θάμνων η οποία θα προκληθεί από κακό χειρισμό μηχανημάτων, εναπόθεση υλικών κλπ. Στην περίπτωση κοπής ή βλάβης το Πανεπιστήμιο έχει το δικαίωμα να ζητήσει την αποκατάσταση της κοπής ή βλάβης και ισχύουν τα οριζόμενα στην κείμενη νομοθεσία.

420. ΤΗΡΗΣΗ ΔΙΑΤΑΞΕΩΝ ΚΑΙ ΚΑΝΟΝΙΣΜΩΝ

Ο ανάδοχος είναι αποκλειστικά υπεύθυνος για την εφαρμογή όλων των σχετικών με την εκτέλεση του έργου διατάξεων και κανονισμών όπως αναφέρεται στην Ε.Σ.Υ. και έχει αυτός όλη την ευθύνη για κάθε παράβαση έστω και αν με τους υπάρχοντες νόμους η σχετική δίωξη έχει ασκηθεί κατά του εργοδότη ή οιοδήποτε από τους αντιπροσώπους ή του προσωπικού του.

421. ΥΛΙΚΑ

Ο ανάδοχος είναι υποχρεωμένος να χρησιμοποιήσει για την κατασκευή του έργου προδιαγραφόμενα υλικά και έτοιμα ή ημικατασκευασμένα προϊόντα εγκεκριμένου τύπου, σύμφωνα με τις προδιαγραφές του ΕΛΟΤ ή αντίστοιχων αναγνωρισμένων οργανισμών του εξωτερικού.

Υλικά τα οποία προέρχονται από ορύγματα, ή ευρίσκονται στο έδαφος ή βρίσκονται στα ερείπια, ανήκουν στον εργοδότη. Ο ανάδοχος δικαιούται αποζημίωση για τις δαπάνες που θα κάνει για την εξαγωγή ή διαλογή των υλικών. Για υλικά τα οποία προέρχονται από κατεδάφιση παλαιών έργων και τα οποία κρίνονται από την επίβλεψη ότι πρέπει να φυλαχτούν για το Παν/μιο ο Ανάδοχος υποχρεούται να πάρει μέτρα ώστε να μην γίνει καμία ζημιά ή όσο το δυνατόν μικρότερη. Τέτοια υλικά θα καταγραφούν στο ημερολόγιο παρουσία της Επίβλεψης.

Για τα υλικά των προηγούμενων παραγράφων τα οποία ο ανάδοχος είναι υποχρεωμένος να χρησιμοποιήσει από την Σύμβαση ή από διαταγή της Υπηρεσίας συντάσσεται από την επίβλεψη πρωτόκολλο στο οποίο γράφεται το είδος, το ποσόν, η ποιότητα και μπορεί και οι διαστάσεις των υλικών αυτών. Πριν την υπογραφή του πρωτοκόλλου αυτού ο ανάδοχος δεν μπορεί να χρησιμοποιήσει τα υλικά αυτά.

422. ΥΛΙΚΑ-ΚΑΤΑΣΚΕΥΕΣ -ΜΗΧΑΝΗΜΑΤΑ ΠΟΥ ΧΟΡΗΓΟΥΝΤΑΙ ΑΠΟ ΤΟΝ ΕΡΓΟΔΟΤΗ

Ο εργοδότης μπορεί να δώσει στον ανάδοχο και αυτός είναι υποχρεωμένος να το δεχθεί, υλικά, συσκευές ή μηχανήματα για ενσωμάτωση στο έργο, τα οποία πρέπει να είναι ελεγμένα σε αρίστη κατάσταση, βεβαιούμενα κατά την παράδοση και παραλαβή με ειδικά πρωτόκολλα παραλαβής. Αν τα χορηγούμενα από τον εργοδότη υλικά, παρουσιάσουν ελαττώματα, ο ανάδοχος οφείλει να ειδοποιήσει αμέσως με έγγραφο τον εργοδότη, διαφορετικά θα ευθύνεται για τις συνέπειες της ζημιάς. Η ειδοποίηση από μέρος του αναδόχου πρέπει να είναι αρκετά αιτιολογημένη. Τα υλικά αυτά είναι υποχρεωμένος να τα χρησιμοποιήσει ο ανάδοχος ύστερα από έγγραφη εντολή της Δ/σας Υπηρεσίας και θα ευθύνεται σ' αυτή την περίπτωση για την σωστή χρησιμοποίηση τους και όχι για την ποιότητά τους.

Ο ανάδοχος είναι υποχρεωμένος να χρησιμοποιήσει με επιμέλεια τα υλικά που θα του δοθούν και να επιστρέψει όσα απ' αυτά περισσεύουν.

423. ΠΟΙΟΤΗΤΑ ΥΛΙΚΩΝ ΚΑΙ ΕΡΓΑΣΙΑΣ -ΔΟΚΙΜΕΣ

Όλα τα υλικά καθώς και η εκτέλεση των εργασιών θα είναι σύμφωνα με αυτά που περιγράφονται στην Σύμβαση και σύμφωνα με τις υποδείξεις της επίβλεψης, θα υποβάλλονται κατά διαστήματα από την επίβλεψη σε δοκιμασία, είτε στον τόπο κατασκευής τους, είτε στο εργοτάξιο, είτε στο εργαστήριο. Ο ανάδοχος θα παρέχει στην επίβλεψη κάθε βοήθεια όργανα, μηχανήματα εργασία και υλικά, τα οποία απαιτούνται με κανονικές συνθήκες για την εξέταση, μέτρηση και δοκιμασία οποιασδήποτε εργασίας.

Οι δαπάνες των δοκιμών θα επιβαρύνουν τον ανάδοχο εφ' όσον τούτο προκύπτει σαφώς ή προβλέπεται από τις τεχνικές Προδιαγραφές. Το ίδιο ισχύει και για την διαπίστωση του κατά πόσο η εκτέλεση ημιτελούς ή τελειωμένης εργασίας, ανταποκρίνεται στο σκοπό για τον οποίο προορίζεται, εφ' όσον περιγράφονται αυτές στην Τεχνική Περιγραφή ή το Τιμολόγιο με αρκετές λεπτομέρειες, ώστε να μπορεί ο ανάδοχος να προβλέψει σχετικά στην προσφορά του. Εάν διαταχθεί από την επίβλεψη δοκιμασία η οποία:

- α) δεν προκύπτει ούτε προβλέπεται από τις Τεχνικές Προδιαγραφές.
- β) προκύπτει, προβλέπεται από τις Τεχνικές Προδιαγραφές αλλά δεν περιγράφεται με ακρίβεια.
- γ) ενώ προκύπτει ή προβλέπεται από τις Τεχνικές Προδιαγραφές αλλά διατάσσεται από την επίβλεψη να γίνει αυτή από τρίτον και σε άλλο μέρος και όχι στο εργοτάξιο, στο αρμόδιο εργαστήριο ή στον τόπο κατασκευής του δοκιμαζόμενου υλικού, τότε εάν η δοκιμασία αποδείξει ότι η εργασία ή τα υλικά δεν είναι σύμφωνα με τους όρους της συμβάσεως και τις οδηγίες της επιβλέψεως οι δαπάνες των Δοκιμών επιβαρύνουν τον ανάδοχο, διαφορετικά επιβαρύνεται με αυτές ο εργοδότης.

Σύμφωνα με το άρθρο 147 του Ν. 4412/2016 όπως αντικαταστάθηκε από το άρθρο 66 του Ν. 4782/2021 όπως ισχύει από 1/9/2021, μέσα στη συνολική προθεσμία πρέπει να έχουν τελειώσει όλες οι εργασίες κατασκευής και να έχουν γίνει και οι δοκιμασίες του έργου.

Ο ανάδοχος οφείλει, μετά την αποπεράτωση των εγκαταστάσεων και πριν από την παραλαβή τους, να συντάξει χωρίς πρόσθετη αμοιβή και να υποβάλει στην Επίβλεψη, σε δύο (2) αντίγραφα και στην Ελληνική γλώσσα, πλήρεις και λεπτομερειακές οδηγίες χειρισμού λειτουργίας και συντήρησης των εγκαταστάσεων, που εκτελέστηκαν από αυτόν.

Μια σειρά από τις οδηγίες αυτές καταχωρείται στο φάκελο της Επίβλεψης, ενώ η άλλη διαβιβάζεται στο αρχείο του κυρίου του έργου.

424. ΑΚΑΤΑΛΛΗΛΑ ΥΛΙΚΑ - ΕΛΑΤΤΩΜΑΤΑ ΤΩΝ ΕΡΓΩΝ

Η παραλαβή και ο έλεγχος της ποιότητας των υλικών που χρησιμοποιούνται στην κατασκευή του έργου ή ενσωματώνονται σε αυτό, γίνεται από έναν (1) ή περισσότερους τεχνικούς του άρθρου 139, περί διεύθυνσης έργου από την πλευρά του αναδόχου, ο οποίος συντάσσει και υποβάλλει δήλωση προς τη διευθύνουσα υπηρεσία, με την οποία βεβαιώνει και την αλήθεια του περιεχομένου της. Παράλειψη σύνταξης και υποβολής της σχετικής δήλωσης συνιστά κώλυμα υποβολής κάθε επόμενου λογαριασμού.

Αν κατά την εκτέλεση του έργου η επίβλεψη θεωρεί ότι τα υλικά που χρησιμοποιούνται δεν πληρούν τις απαιτήσεις των προδιαγραφών ή είναι ακατάλληλα, διατάσσεται από την Διευθύνουσα Υπηρεσία η μη χρησιμοποίηση των υλικών και εφαρμόζονται οι ισχύουσες διατάξεις. Αν κατά την διάρκεια της κατασκευής των έργων και μέχρι την παραλαβή ή επίβλεψη κρίνει ότι η κατασκευή του έργου ή τμήματος αυτού δεν είναι σύμφωνη με τους όρους της Σύμβασης ή το έργο παρουσιάζει ελαττώματα εφαρμόζονται οι ισχύουσες διατάξεις.

Εάν δεν γίνει έλεγχος από την επίβλεψη ή αν δεν διαγνωσθούν από τον γενόμενο έλεγχο ελαττώματα στα υλικά που προσκομίσθηκαν και χρησιμοποιήθηκαν ή τις εργασίες που έγιναν, δεν απαλλάσσει τον ανάδοχο από την ευθύνη για την καλή εκτέλεση των έργων.

Γενικά ισχύει το άρθρο 159 του Ν. 4412/2016 όπως τροποποιήθηκε από το άρθρο 77 του Ν. 4782/2021 και ισχύει από 1/9/2021.

425. ΚΑΤΑΣΚΕΥΗ ΥΠΟΔΕΙΓΜΑΤΩΝ

Ο ανάδοχος είναι υποχρεωμένος κατά την διάρκεια των εργασιών να κατασκευάσει υποδείγματα των στοιχείων, εφ' όσον αυτά κριθούν αναγκαία από την επίβλεψη για την σωστότερη προσαρμογή των λεπτομερειακών σχεδίων με τις δημιουργούμενες συνθήκες από την κατασκευή, χωρίς καμία ιδιαίτερη αποζημίωση, η σχετική δε δαπάνη θεωρείται ότι περιλαμβάνεται στις τιμές μονάδας των αντιστοίχων εργασιών.

426. ΟΔΗΓΙΕΣ ΠΟΥ ΚΑΘΙΣΤΟΥΝ ΑΜΦΙΒΟΛΗ ΤΗΝ ΣΤΑΘΕΡΟΤΗΤΑ ΤΟΥ ΕΡΓΟΥ

Αν κατά την πρόοδο των εργασιών ο ανάδοχος έχει την γνώμη ότι εδόθη εντολή από τον εργοδότη ή την επίβλεψη για κάποια εργασία η οποία κάνει αμφίβολη την στερεότητα του έργου, ή έχει σαν συνέπεια παρέκκλιση από τους ισχύοντες κανονισμούς, τότε πρέπει πριν από την έναρξη κάθε σχετικής εργασίας να υποβάλλει με έγγραφο στον εργοδότη τις αντιρρήσεις του.

Σ' αυτή την περίπτωση ο ανάδοχος πρέπει να περιμένει επί (5) ημέρες την επιβεβαίωση της εντολής που δόθηκε αρχικά, μετά την εκπνοή της προθεσμίας αυτής πρέπει να προχωρήσει στην εκτέλεση της εργασίας χωρίς καθυστέρηση, την ευθύνη δε θα έχει αυτός που έδωσε την εντολή.

427. ΕΠΕΙΓΟΥΣΕΣ ΕΠΙΣΚΕΥΕΣ

Σε περίπτωση που θα παρουσιαστεί ανάγκη να γίνει κάποια επείγουσα εργασία ή επισκευή η οποία κρίνεται αναγκαία για την ασφάλεια του έργου, λόγω ατυχήματος, βλάβης ή κάποιου άλλου τυχαίου γεγονότος, είτε κατά την διάρκεια της κατασκευής του έργου είτε κατά τον χρόνο εγγύησης, ο ανάδοχος πρέπει να κάνει την εργασία αμέσως όταν λάβει την σχετική έγγραφη εντολή της επίβλεψης.

428. ΠΡΟΣΤΑΣΙΑ ΤΟΥ ΕΡΓΟΥ ΚΑΙ ΑΛΛΑ ΠΡΟΣΤΑΤΕΥΤΙΚΑ ΜΕΤΡΑ

Από την έναρξη μέχρι την αποπεράτωση του έργου ο ανάδοχος θα είναι αποκλειστικά υπεύθυνος για την προστασία του έργου και των βοηθητικών εργασιών. Σε περίπτωση ζημιάς, βλάβης, απώλειας στο έργο ή σε τμήματα αυτού ή στις βοηθητικές εργασίες από οποιαδήποτε αιτία και αν προέρχεται εκτός αν οφείλεται σε υπαιτιότητα του εργοδότη ή αν ειδικά διαφορετικά ορίζεται στην Σύμβαση είναι υπεύθυνος για την επισκευή και επανόρθωση με δικά του έξοδα, σε τρόπο ώστε μετά την αποπεράτωση των εργασιών και οριστική παραλαβή, το έργο να είναι σε άριστη κατάσταση και σύμφωνα με τις απαιτήσεις της συμβάσεως και τις οδηγίες της επίβλεψης. Αυτός ο όρος ισχύει και για κάθε ζημιά η οποία μπορεί να γίνει στο έργο ή σε τμήματα αυτού κατά τον χρόνο εγγύησης.

Σε περίπτωση παραδόσεως του έργου από τον ανάδοχο στον κύριο αυτού για χρήση πριν την παραλαβή οι βλάβες από την χρήση εφ' όσον δεν οφείλονται σε κακή ποιότητα του έργου βαρύνουν τον κύριο του έργου. Για την αποκατάσταση των βλαβών ισχύουν τα προβλεπόμενα από τη νομοθεσία.

Ο ανάδοχος είναι υποχρεωμένος με δικά του έξοδα να κατασκευάζει, συντηρεί, κατεδαφίζει και μεταφέρει τις πάσης φύσεως προστατευτικές κατασκευές, είτε αυτές προβλέπονται από τις υπάρχουσες διατάξεις, είτε είναι αναγκαίες και απαραίτητες από την φύση του έργου και τις επικρατούσες καιρικές συνθήκες στην περιοχή. Επίσης είναι υποχρεωμένος για την έντεχνη και σωστή κατασκευή των κριωμάτων που ίσως χρειασθούν για την εκτέλεση του έργου. Επίσης ο ανάδοχος είναι υποχρεωμένος μαζί με τα μέτρα ασφαλείας και προστασίας του έργου να πάρει και να συντηρεί με έξοδά του, μέτρα φωτισμού περίφραξης και φύλαξης όπου είναι απαραίτητα ή ζητηθεί από την επίβλεψη, για την προστασία των εργατών ή για την ασφάλεια και διευκόλυνση του κοινού ή τρίτων.

429. ΒΛΑΒΕΣ ΑΠΟ ΑΝΩΤΕΡΑ ΒΙΑ - ΑΝΑΓΝΩΡΙΣΗ ΑΠΟΖΗΜΙΩΣΕΩΝ

Ο Ανάδοχος δεν δικαιούται καμία αποζημίωση από τον κύριο του έργου για οποιαδήποτε βλάβη επέρχεται στα έργα για οποιαδήποτε φθορά ή απώλεια υλικών και γενικά για οποιαδήποτε ζημιά οι οποίες οφείλονται σε αμέλεια, απρονοησία, ανεπιτηδειότητα αυτού και του προσωπικού του, ή σε μη χρήση των καταλλήλων μέσων και σε οποιαδήποτε άλλη αιτία, εκτός από τις περιπτώσεις υπαιτιότητας του κυρίου του έργου ή ανώτερης βίας όπως κατωτέρω περιγράφεται.

Η δήλωση υποβάλλεται σε ανατρεπτική προθεσμία δέκα (10) ημερών από την δημιουργία της βλάβης. Αν πρόκειται για έργο που έχει τελειώσει και δεν έχει ακόμα παραληφθεί η προθεσμία αυτή ορίζεται σε είκοσι (20) μέρες. Η δήλωση θα περιέχει το είδος και την έκταση των βλαβών καθώς και η δαπάνη για την επανόρθωση των βλαβών στο μέτρο που μπορεί αυτή να εκτιμηθεί. Η δήλωση περιλαμβάνει υποχρεωτικά περιγραφή της αιτίας των βλαβών που χαρακτηρίζεται σαν ανώτερη βία και αίτημα αποζημιώσεως για αποκατάστασή τους.

Ο ανάδοχος είναι υποχρεωμένος να εκτελέσει άμεσα, μετά την απόφαση της διευθύνουσας υπηρεσίας, τις εργασίες προς αποκατάσταση της βλάβης.

Η εκτέλεση των εργασιών για την αποκατάσταση των βλαβών από ανωτέρα βία μπορεί να δικαιολογήσει παράταση των προθεσμιών εκτέλεσης των εργασιών για εύλογο χρονικό διάστημα.

Εργασίες για αποκατάσταση βλαβών, οι οποίες οφείλονται σε χρήση έργου, που παραδόθηκε σε χρήση πριν από την παραλαβή του κατά τις διατάξεις του παρόντος, εκτελούνται μόνο μετά από έγγραφη εντολή της διευθύνουσας υπηρεσίας. Η εντολή αυτή κοινοποιείται απαραίτητα στην Προϊσταμένη Αρχή. Για τη διαπίστωση της εκτέλεσης των εργασιών αυτών συντάσσεται πρωτόκολλο μεταξύ του προϊσταμένου της διευθύνουσας υπηρεσίας και του αναδόχου.

Γενικά ισχύει το άρθρο 157 του Ν. 4412/2016 όπως τροποποιήθηκε με το άρθρο 76 του Ν. 4782/2021 και ισχύει από 1/9/2021.

430. ΔΙΕΥΚΟΛΥΝΣΗ ΣΕ ΆΛΛΟΥΣ ΕΡΓΟΛΑΒΟΥΣ ΚΑΙ ΤΗΝ ΥΠΗΡΕΣΙΑ

Ο εργοδότης έχει το δικαίωμα να αναθέσει σε άλλους εργολάβους ή σε τρίτους, την εκτέλεση, μέσα ή έξω από το εργοτάξιο, εργασιών ασχέτων από το αντικείμενο της εργολαβική Σύμβασης, ή εργασιών που αργότερα να έχουν αφαιρεθεί απ' αυτήν νόμιμα και ρητά αναφέρεται ότι ο Ανάδοχος οφείλει να παρέχει όλες τις ενδεδειγμένες διευκολύνσεις στους άλλους εργολάβους, ή στους εργολάβους που χρησιμοποιούνται ήδη από τον κύριο του έργου σε άλλες εργασίες ή σε τρίτους και να μην εμποδίζει την εκτέλεση εργασιών απ' αυτούς.

Επίσης ο Ανάδοχος πρέπει να προστατεύει τις υπάρχουσες κατασκευές και εκμεταλλεύσεις από κάθε βλάβη ή διακοπή λειτουργίας τους και χωρίς μείωση της ευθύνης του να αποκαθιστά ή να συμβάλλει στην άμεση αποκατάσταση των τυχόν βλαβών ή διακοπών.

Αν η εκτέλεση των εργασιών των άλλων εργολαβιών ή τρίτων διακόπτει ή εμποδίζει την πρόοδο των εργασιών του αναδόχου, αυτός δικαιούται να ζητήσει ανάλογη παράταση της προθεσμίας αποπεράτωσης η οποία του χορηγείται από την Προϊσταμένη Αρχή. Πέρα απ' αυτό ο Ανάδοχος καμία άλλη απαίτηση δεν μπορεί να προβάλλει για τα σχετικά έξοδα και επιβαρύνσεις οι οποίες θεωρούνται ότι περιλαμβάνονται στις τιμές μονάδος της προσφοράς του.

431. ΔΙΠΛΩΜΑΤΑ ΕΥΡΕΣΙΤΕΧΝΙΑΣ ΚΑΙ ΔΙΚΑΙΩΜΑΤΑ

Ο Ανάδοχος οφείλει να καταβάλει κάθε αμοιβή ή δικαίωμα χρήσης για την χρησιμοποίηση στο έργο υλικού ή μεθόδων που καλύπτονται από διπλώματα ευρεσιτεχνίας. Ο Ανάδοχος συνεπώς είναι υποχρεωμένος να απαλλάξει τον Εργοδότη από κάθε απαίτηση για παράβαση διπλωμάτων ευρεσιτεχνίας, εμπορικών σημάτων ή άλλων δικαιωμάτων που προστατεύονται από τον νόμο, που αφορούν οποιαδήποτε μηχανήματα, μεθόδους εργασίας ή υλικά που χρησιμοποιήθηκαν στο έργο, όπως και από κάθε απαίτηση ενέργειας ζημίας, δαπάνης και επιβάρυνσης σε σχέση με τα ανωτέρω. Για καθυστέρηση της προόδου των έργων από την αιτία αυτή, ισχύουν τα οριζόμενα από τη νομοθεσία.

432. ΠΡΟΚΑΤΑΒΟΛΕΣ

Για το έργο αυτό δεν προβλέπεται καμία προκαταβολή.

Για τις περιπτώσεις που προβλέπονται στα έγγραφα της Σύμβασης προκαταβολές τότε ισχύουν τα όσα αναφέρονται στο άρθρο 150 του Ν. 4412/2016 όπως αντικαταστάθηκε από το άρθρο 69 του Ν. 4782/2021 και ισχύει από 1/9/2021.

433. ΑΣΦΑΛΙΣΕΙΣ

Το ασφαλιστήριο Συμβόλαιο θα υποβάλλεται από τον ανάδοχο στον Κύριο του Έργου το αργότερο εντός τριάντα (30) ημερών από την υπογραφή της σύμβασης του έργου μαζί με την απόδειξη πληρωμής της πρώτης δόσης ασφαλιστρών.

α) Η ασφάλιση του προσωπικού, του έργου όπως και η ασφάλιση αστικής ευθύνης έναντι τρίτων θα γίνουν σύμφωνα με τις κείμενες διατάξεις.

Ειδικά η ασφάλεια θα καλύπτει:

1. Ελάχιστη κάλυψη ασφάλισης του έργου «κατά παντός κινδύνου»

Ο Ανάδοχος υποχρεούται να ασφαλίσει πλήρως και «κατά παντός κινδύνου» και σύμφωνα με τους όρους των συμβατικών τευχών, την Ελληνική και Κοινοτική νομοθεσία, για το συμβατικό τίμημα του έργου συμπεριλαμβανομένων των τυχόν αναπροσαρμογών αυτού (θετικών ή αρνητικών).

2. Ασφάλιση κατά σωματικών βλαβών και ζημιών ιδιοκτησίας (Ασφάλιση αστικής ευθύνης έναντι τρίτων)

a. (α) Για υλικές ζημιές θετικές ή αποθετικές σε πράγματα τρίτων, ανεξάρτητα από τον αριθμό των τυχόν ζημιωθέντων τρίτων 300.000 Ευρώ

b. (β) Για σωματική βλάβη ή θάνατο τρίτων κατά άτομο και ατύχημα 300.000 Ευρώ

c. (γ) Για σωματική βλάβη ή θάνατο τρίτων, μετά από ομαδικό ατύχημα, ανεξάρτητα από τον αριθμό των παθόντων 750.000 Ευρώ

d. (δ) Ανώτατο όριο ευθύνης ασφαλιστών σε όλη τη διάρκεια της ασφάλισης 1.500.000 Ευρώ

Για εργασίες, που απαιτούν ειδικά μέτρα ασφαλείας, ο ανάδοχος θα πρέπει να πάρει όλα τα ενδεδειγμένα πρόσθετα και ειδικά μέτρα ασφαλείας και να εφαρμόζει αυστηρά τους κανονισμούς, που ισχύουν για την πρόληψη ατυχημάτων.

Αναπόσπαστο μέρος της παρούσης αποτελούν τα άρθρα που περιλαμβάνονται στην υπ' αριθμ. ΔΙΠΑΔ /ΟΙΚ/889/27-11-02 απόφαση του Υφ. ΠΕ.ΧΩ.ΔΕ. (ΦΕΚ 16β/14-01-03) η πρόληψη και αντιμετώπιση του εργασιακού κινδύνου κατά την κατασκευή Δημοσίων Έργων (Σ.Α.Υ. & Φ.Α.Υ.)

Επιπλέον, ισχύουν τα όσα ορίζονται στην κείμενη νομοθεσία και στις κείμενες διατάξεις.

434. ΣΥΣΤΗΜΑ ΟΡΓΑΝΩΣΗΣ ΚΑΙ ΔΙΑΧΕΙΡΙΣΗΣ ΑΣΦΑΛΕΙΑΣ ΥΓΕΙΑΣ ΕΡΓΑΣΙΑΣ (ΣΟΔΑΥΕ) – ΣΑΥ – ΦΑΥ

Ισχύουν τα οριζόμενα από τη νομοθεσία .

Απαραίτητα στοιχεία για την παραλαβή κάθε δημόσιου έργου είναι ο Φάκελος Ασφάλειας και Υγείας (Φ.Α.Υ.) και το Σχέδιο Ασφαλείας και Υγείας (Σ.Α.Υ.), σύμφωνα με το άρθρο 172 του Ν.4412/2016 όπως αντικαταστάθηκε από το άρθρο 86 του Ν. 4782/2021 και ισχύει από 1/9/2021.

Επιπλέον, σύμφωνα με την εγκύκλιο 27, αρ. πρωτ. ΔΙΠ/ΑΔ/οικ./369/15-10-2012, του Υπουργείου Ανάπτυξης, Ανταγωνιστικότητας, Υποδομών, Μεταφορών & Δικτύων ,

Ο ανάδοχος έχει την υποχρέωση για την τήρηση των διατάξεων της εργατικής νομοθεσίας, των διατάξεων και κανονισμών για την πρόληψη ατυχημάτων στο προσωπικό του, ή στο προσωπικό του φορέα του έργου ή σε οποιονδήποτε τρίτο, ώστε να εξαλειφονται ή να ελαχιστοποιούνται οι κίνδυνοι ατυχημάτων ή επαγγελματικών ασθενειών κατά τη φάση κατασκευής του έργου: άρθρα 7-9 του ΠΔ 305/96, Ν. 4412/2016 άρθρο 138, παρ. 7, όπως τροποποιήθηκε με το άρθρο 59 του Ν. 4782/2021 και ισχύει από 1/9/2021, ν. 3850/101, άρθρο 42.

435. ΔΑΠΑΝΕΣ ΣΥΝΤΑΞΗΣ ΣΑΥ ΚΑΙ ΦΑΥ.

Όλες οι δαπάνες που συνεπάγονται τα παραπάνω, αφορούν στην οργάνωση του εργοταξίου και απαιτούνται από τον νόμο, βαρύνουν τον Ανάδοχο και θα πρέπει να έχουν συνυπολογιστεί από αυτόν κατά την διαμόρφωση της προσφοράς του.

436. ΑΣΦΑΛΙΣΗ ΕΡΓΑΤΙΚΟΥ ΚΑΙ ΥΠΑΛΛΗΛΙΚΟΥ ΠΡΟΣΩΠΙΚΟΥ

Εκτός από τα αναφερόμενα στην Γ. Σ. Υ., ο Ανάδοχος είναι υποχρεωμένος να ασφαρίζει κατά ατυχημάτων σε ασφαλιστικές εταιρείες, αναγνωρισμένες από το Ελληνικό Δημόσιο, το εργατικό και υπαλληλικό προσωπικό του που έχει σχέση με το έργο, αφ' όσον αυτό δεν υπάγεται στις κοινωνικές ασφαλίσεις ούτε καλύπτεται η ασφάλιση αυτή με τις πάσης φύσεως εισφορές που επιβάλλονται από τον Νόμο για το Ι.Κ.Α., το Ε.Τ., Α.Ε.ΤΔ και Ξ.Ε. και τυχόν άλλους ασφαλιστικούς οργανισμούς για τις οποίες εισφορές ευθύνεται και επιβαρύνεται αποκλειστικά ο Ανάδοχος, και η αντίστοιχη δαπάνη συμπεριλαμβάνεται στις τιμές μονάδας του Τιμολογίου. Επίσης όσον αφορά την καταβολή των νομίμων επιβαλλομένων εισφορών προς τους ασφαλιστικούς οργανισμούς Ι.Κ.Α., Ε.Τ.Α.Ε.Τ.Δ., και Ξ.Ε. κλπ. ο ανάδοχος οφείλει πριν την πληρωμή του προτελευταίου λογαριασμού να προσκομίσει στην Επίβλεψη βεβαιώσεις για την εκπλήρωση των υποχρεώσεών του προς αυτούς.

437. ΜΕΤΡΑ ΣΕ ΠΕΡΙΠΤΩΣΗ ΠΟΥ ΠΑΡΑΛΕΙΨΕΙ ΝΑ ΚΑΝΕΙ ΑΣΦΑΛΙΣΗ Ο ΑΝΑΔΟΧΟΣ

Εάν ο Ανάδοχος παραλείψει να κάνει ενέργειες ή δεν τηρήσει τις σε ισχύ αναφερόμενες στα άρθρα 434, 435, 437 της παρούσης Ε.Σ.Υ. ασφαλίσεις ή οποιεσδήποτε ασφαλίσεις οι οποίες απαιτούνται από τους όρους της Σύμβασης, ο Εργοδότης έχει το δικαίωμα να ενεργήσει ή να διατηρήσει αυτές και να πληρώνει τα αναγκαία ασφάλιστρα αφού θα τα παρακρατεί από τα ποσά που κάθε φορά πληρώνονται ή οφείλονται στον Ανάδοχο.

438. ΑΝΑΘΕΩΡΗΣΗ ΤΙΜΩΝ

Η Αναθεώρηση των συμβατικών τιμών εφαρμογής θα γίνει σύμφωνα με τις ισχύουσες διατάξεις.

Γενικά ισχύει το άρθρο 153 του Ν. 4412/2016 όπως τροποποιήθηκε με το άρθρο 72 του Ν. 4782/2021 και ισχύει από 1/9/2021.

439. ΑΠΟΛΟΓΙΣΤΙΚΕΣ ΕΡΓΑΣΙΕΣ

Ο Ανάδοχος είναι υποχρεωμένος να εκτελέσει και αναγκαίες απολογιστικές εργασίες όταν του δοθεί ειδική εντολή από την Δ/νουσα τα έργα Υπηρεσία σύμφωνα με τις ισχύουσες διατάξεις. Στις απολογιστικές εργασίες περιλαμβάνεται και το κόστος υποδοχής σε αποδεκτούς χώρους, των αποβλήτων από εσκαφές, κατασκευές και κατεδαφίσεις (ΑΕΚΚ), όπως αυτά καθορίζονται στην ΚΥΑ 36259/1757/Ε103/2010 (1312Β/2010), την Υ.Α. Η.Π. 50910/2727/2003 - Μέτρα και όροι για τη διαχείριση στερεών αποβλήτων. – Εθνικός και περιφερειακός σχεδιασμός διαχείρισης και εξειδικεύονται με την Εγκύκλιο αρ.πρωτ. οικ 4834/25-1-2013 του ΥΠΕΚΑ, του Ν.4042/2012 – Ποινική Προστασία Περιβάλλοντος, την Εγκύκλιο 11/19-06-2017 του Υπουργείου Υποδομών και Μεταφορών σχετικά με τη Δημοσίευση Κανονισμού Περιγραφικών Τιμολογίων Εργασιών για δημόσιες συμβάσεις έργων, τον Ευρωπαϊκό Κατάλογο Αποβλήτων (ΕΚΑ).

Γενικά ισχύει το άρθρο 154 του Ν. 4412/2016 όπως τροποποιήθηκε με το άρθρο 73 του Ν. 4782/2021 και ισχύει από 1/9/2021.

440. ΑΥΞΟΜΕΙΩΣΕΙΣ ΕΡΓΑΣΙΩΝ - ΝΕΕΣ ΕΡΓΑΣΙΕΣ - ΕΙΔΙΚΕΣ ΤΙΜΕΣ - ΑΠΡΟΒΛΕΠΤΕΣ ΔΑΠΑΝΕΣ

Για τις αυξομειώσεις των εργασιών, τις τυχόν συμπληρωματικές συμβάσεις, τις νέες εργασίες και την διάθεση των απροβλέπτων ισχύουν τα αναφερόμενα στην νομοθεσία.

Γενικά ισχύουν τα άρθρα 152, 155 & 156, του Ν. 4412/2016 όπως αντικαταστάθηκαν και τροποποιήθηκαν αντίστοιχα από τα άρθρα 71, 74 και 75 του Ν. 4782/2021 και ισχύουν από 1/9/2021.

Καθώς και το άρθρο 132 του Ν. 4412/2016.

441. ΑΦΑΝΕΙΣ ΕΡΓΑΣΙΕΣ - ΕΠΙΜΕΤΡΗΣΕΙΣ

Καμία εργασία δεν μπορεί να καλυφθεί χωρίς την έγκριση της επίβλεψης και ο ανάδοχος είναι υποχρεωμένος να διευκολύνει την επίβλεψη για να εξετάσει και μετρήσει κάθε εργασία που είναι έτοιμη για να καλυφθεί. Αυτό ισχύει ιδιαίτερα για τις εργασίες που γίνονται μέσα στο έδαφος. Ο Ανάδοχος είναι υποχρεωμένος όταν τέτοια εργασία είναι έτοιμη για κάλυψη να ειδοποιεί την επίβλεψη η οποία οφείλει να εξετάσει και μετρήσει την προς κάλυψη εργασία και να συνταχθεί το σχετικό πρωτόκολλο. Γενικά για τις επιμετρήσεις ισχύει το σχετικό πρωτόκολλο.

Επιπλέον των ανωτέρω για τις επιμετρήσεις εφαρμόζεται το άρθρο 151 του Ν. 4412/2016 όπως αντικαταστάθηκε από το άρθρο 70 του Ν. 4782/2021 και ισχύει από 1/9/2021.

Για τις αφανείς εργασίες που ενσωματώνονται στο έργο, θα καταρτίζονται κατά το χρόνο της εκτέλεσης τους και ποτέ εκ των υστέρων πρωτόκολλα αφανών εργασιών, που υπογράφονται από τον ανάδοχο, τον επιβλέποντα και τα μέλη της επιτροπής του άρθρου 136 του Ν. 4412/2016 όπως αντικαταστάθηκε από το άρθρο 57 του Ν. 4782/2021 και ισχύει από 1/9/2021.

442. ΕΡΓΟΛΑΒΙΚΑ ΠΟΣΟΣΤΑ ΕΠΙΒΑΡΥΝΣΕΙΣ

Στην παρούσα εργολαβία ισχύει ποσοστό 18% επί της αξίας των τιμών όλων των άρθρων του τιμολογίου μελέτης.

Οι συμβατικές τιμές μονάδας και οι Νέες Τιμές προσαυξάνονται κατά 18% για κάλυψη αφ' ενός μεν των γενικών και επισφαλών εξόδων εγκαταστάσεων και χρήσεως μηχανημάτων και εργαλείων και κάθε άλλης υποχρέωσης του αναδόχου που απορρέει από την Σύμβαση, αφ' ετέρου δε του εργολαβικού οφέλους.

Επί της αξίας υλικών που χορηγούνται από τον εργοδότη δεν εφαρμόζεται κανένα εργολαβικό ποσοστό. Στις τιμές των υλικών που ελήφθησαν κατά την σύνταξη των τιμών μονάδος περιλαμβάνονται παντός είδους επιβαρύνσεις (φόροι, τέλη, δασμοί, ειδικοί φόροι κ.λπ.) κάθε απαλλαγή που θα δοθεί από την εκτέλεση του έργου για οποιαδήποτε από τις ανωτέρω επιβαρύνσεις, θα εκπέσει για ωφέλεια του έργου και το αντίστοιχο ποσόν αφαιρείται από τους λογαριασμούς πληρωμής του Ανάδοχου πριν την εφαρμογή του ποσοστού οφέλους 18%.

Σημείωση: Στις υποχρεώσεις του αναδόχου συμπεριλαμβάνονται άνευ καταβολής ιδιαίτερης αμοιβής και οι εξής εργασίες, η αμοιβή των οποίων εμπεριέχεται στις τιμές των εργασιών του Τιμολογίου.

Όπου αναφέρεται στα άρθρα του τιμολογίου θέση συσσώρευσης των προϊόντων προς φόρτωση αυτή θα είναι σε θέση προσπελάσιμη από τροχοφόρα και μηχανήματα

Μετά το πέρας των εργασιών στους χώρους, είναι αυτονόητο ότι ο Ανάδοχος οφείλει να καθαρίσει το χώρο από τυχόν άχρηστα υλικά και να τα μεταφέρει προς απόρριψή τους εκτός του Πανεπιστημίου με δαπάνες του.

443. ΠΙΣΤΟΠΟΙΗΣΕΙΣ - ΛΟΓΑΡΙΑΣΜΟΙ - ΠΛΗΡΩΜΕΣ

Η πληρωμή στον ανάδοχο του εργολαβικού ανταλλάγματος γίνεται τμηματικά, με βάση τις επιμετρήσεις των εργασιών που έχουν εκτελεσθεί μέσα στα όρια του χρονοδιαγράμματος εργασιών.

Οι λογαριασμοί των οφειλομένων ποσών συντάσσονται κατά μηνιαία χρονικά διαστήματα ή άλλης χρονικής περιόδου που ορίζει η σύμβαση, σύμφωνα με τα όσα ορίζονται στο άρθρο 152 του Ν. 4412/2016 όπως αντικαταστάθηκε από το άρθρο 71 του Ν. 4782/2021 και ισχύει από 1/9/2021. Οι λογαριασμοί συντάσσονται από τον ανάδοχο και υποβάλλονται στην Δ/νουσα Υπηρεσία η οποία τους ελέγχει και τους διορθώνει όταν απαιτείται, μέσα σε ένα μήνα από την υποβολή τους. Αν ο λογαριασμός που έχει υποβληθεί έχει ασάφειες και ανακρίβειες σε βαθμό που είναι δυσχερής η διόρθωσή του, η Διευθύνουσα Υπηρεσία με διαταγή της προς τον ανάδοχο επισημαίνει τις ανακρίβειες ή ασάφειες που διαπιστώθηκαν από τον έλεγχο και παραγγέλλει την ανασύνταξη και επανυποβολή του. Στην περίπτωση αυτή η οριζόμενη μηνιαία προθεσμία για τον έλεγχο των λογαριασμών αρχίζει από την επανυποβολή ύστερα από την ανασύνταξη από τον ανάδοχο.

Οι λογαριασμοί συντάσσονται πάντοτε ανακεφαλαιωτικοί και για την πληρωμή συνοδεύονται και συνοδεύονται ιδίως, από ανακεφαλαιωτικό συνοπτικό πίνακα των επιμετρήσεων εργασιών που εκτελέστηκαν από την αρχή του έργου, από τα παραστατικά στοιχεία των απολογιστικών εργασιών, από τον πίνακα του υπολογισμού της αναθεώρησης και από τις αποφάσεις που αναγνωρίζουν αποζημιώσεις ή επιβάλλουν ποινικές ρήτρες ή περικοπές ή άλλες απαιτήσεις του εργοδότη.

Για τις πληρωμές των λογαριασμών θα προσκομίζονται από τον ανάδοχο όλα τα προβλεπόμενα από την ισχύουσα νομοθεσία δικαιολογητικά και αποδείξεις καταβολής κρατήσεων, φόρων κ.λπ. Σε κάθε

πληρωμή προς τον ανάδοχο πραγματοποιούνται κρατήσεις, οι οποίες ανέρχονται σε ποσοστό πέντε τοις εκατό (5%) στην αξία των εργασιών μετά της αναλογούσας αναθεώρησης.

Μετά την διενέργεια της παραλαβής και την έγκριση του πρωτοκόλλου παραλαβής ο ανάδοχος συντάσσει και υποβάλλει «τελικό λογαριασμό», σύμφωνα με τα όσα ορίζονται στο ανωτέρω άρθρο.

444. ΧΡΗΣΗ ΤΜΗΜΑΤΩΝ ΤΟΥ ΕΡΓΟΥ ΠΡΙΝ ΤΗΝ ΑΠΟΠΕΡΑΤΩΣΗ -

ΔΙΟΙΚΗΤΙΚΗ ΠΑΡΑΛΑΒΗ

Το Πανεπιστήμιο δικαιούται να χρησιμοποιεί τμήματα του έργου πριν την πλήρη κατασκευή αυτών αν κρίνεται δυνατή η χρήση αφού ληφθούν τα αναγκαία μέτρα ώστε να μην παρεμποδίζεται απ' αυτά η εργασία των συνεργείων του Αναδόχου. Πριν την παράδοση για χρήση συντάσσεται Πρωτόκολλο Προσωρινής χρήσεως το οποίο υπογράφεται από τον Προϊστάμενο του Τμ. Εκτελέσεως Έργων, τον Επιβλέποντα Μηχανικό και τον Ανάδοχο. Σ' αυτό αναγράφεται ο βαθμός συμπληρώσεως των εργασιών και ο χρόνος μέσα στον οποίο ο εργοδότης πρέπει να εκκενώσει το υπό προσωρινή χρήση τμήμα του έργου ούτως ώστε να ολοκληρωθούν οι εργασίες από τον Ανάδοχο όπου αυτές απαιτείται. Ο Ανάδοχος αφού κληθεί και δεν προσέλθει, το πρακτικό συντάσσεται από τα λοιπά μέλη και του κοινοποιείται. Το ίδιο εφαρμόζεται και εάν ο Ανάδοχος αρνηθεί την υπογραφή του πρωτοκόλλου.

Οποτεδήποτε και πριν από την παραλαβή, το έργο ή αυτοτελή του τμήματα που έχουν περατωθεί, μπορεί να δοθούν σε χρήση, ύστερα από τη διενέργεια σχετικής διοικητικής παραλαβής. Σύμφωνα με το άρθρο 163 του Ν. 4412/2021 όπως έχει αντικατασταθεί από το άρθρο 83 του Ν. 4782/2021 και ισχύει από 1/9/2021.

Η διοικητική παραλαβή γίνεται με πρωτόκολλο μεταξύ του προϊσταμένου της διευθύνουσας υπηρεσίας, του επιβλέποντος, εκπροσώπου της υπηρεσίας συντήρησης, εφόσον αυτή έχει καθοριστεί και του αναδόχου. Αν το έργο παραδίδεται για χρήση σε υπηρεσία άλλη από τον φορέα κατασκευής του, συμπράττει στο πρωτόκολλο και εκπρόσωπος της υπηρεσίας αυτής. Αν ο εκπρόσωπος του φορέα συντήρησης ή ο ανάδοχος κληθούν και δεν παραστούν ή αρνηθούν την υπογραφή του πρωτοκόλλου, αυτό συντάσσεται από τους λοιπούς, με σχετική μνεία κατά περίπτωση και αυτό κοινοποιείται αρμόδια. Το πρωτόκολλο περιλαμβάνει μνεία του έργου ή των τμημάτων που παραδίδονται για χρήση και συνοπτική περιγραφή της κατάστασης των εργασιών. Η κατά την παρ. 2 διοικητική παραλαβή για χρήση γίνεται αμέσως μετά την περάτωση των εργασιών του έργου ή αυτοτελών τμημάτων του, αν αυτό προβλέπεται από τα συμβατικά τεύχη. Αν δεν υπάρχει τέτοια πρόβλεψη, μπορεί η διοικητική παραλαβή να γίνει ύστερα από απόφαση της διευθύνουσας υπηρεσίας. Αν από τη σύμβαση προβλέπεται η εκτέλεση των εργασιών παράλληλα προς τη χρήση του έργου, δεν απαιτείται η διενέργεια διοικητικής παραλαβής. Το ίδιο ισχύει αν η παράλληλη χρήση προκύπτει από τη φύση των εργασιών. Στις περιπτώσεις αυτές μπορεί να διενεργείται διοικητική παραλαβή του έργου μετά από σχετική απόφαση της διευθύνουσας υπηρεσίας. Σύμφωνα με τα οριζόμενα στο ανωτέρω άρθρο.

Για να παραδοθεί σε χρήση το έργο ή αυτοτελή του τμήματα απαιτείται η διενέργεια διοικητικής παραλαβής για χρήση, σύμφωνα με τα οριζόμενα από τη νομοθεσία.

Η διοικητική παραλαβή για χρήση ολοκληρωμένου ή μη τμήματος του έργου από τον Εργοδότη και η σύνταξη των σχετικών πρωτοκόλλων δεν αναπληρώνει την διενέργεια της παραλαβής του έργου έτσι όπως ορίζεται στο άρθρο 172 του Ν. 4412/20216 και έχει αντικατασταθεί από το άρθρο 86 του Ν. 4782/2021 και ισχύει από 1/9/2021.

445. ΒΕΒΑΙΩΣΗ ΠΕΡΑΤΩΣΗΣ ΕΡΓΑΣΙΩΝ

Όταν λήξει η προθεσμία περάτωσης του συνόλου ή τμημάτων του έργου, ο επιβλέπων ή το εντεταλμένο όργανο της επίβλεψης αναφέρει εγγράφως στην Δ/σα Υπηρεσία, μέσα σε διάστημα τριάντα (30) ημερών από τη λήξη του εγκεκριμένου χρόνου περαίωσης, αν τα έργα έχουν περατωθεί και έχουν υποστεί ικανοποιητικά τις δοκιμασίες που προβλέπονται από την σύμβαση, ή αν τα έργα δεν έχουν περατωθεί, οπότε αναφέρει συγκεκριμένα τις εργασίες που απομένουν για εκτέλεση. Αν οι εργασίες έχουν περατωθεί ο Προϊστάμενος της Δ/σας Υπηρεσίας εκδίδει βεβαίωση για τον χρόνο περάτωσης των εργασιών. Η βεβαίωση αυτή δεν αναπληρώνει την παραλαβή των έργων. Για τις εργασίες που έχουν περατωθεί και διαπιστωθούν επουσιώδεις ελλείψεις ή για εργασίες που δεν έχουν περατωθεί και οι ελλείψεις δεν είναι ουσιώδεις ή δεν περατώθηκαν από τον ανάδοχο εμπρόθεσμα, ισχύουν τα οριζόμενα από τη νομοθεσία.

Για την βεβαίωση περάτωσης εργασιών ισχύει το άρθρο 168 του Ν. 4412/2021 όπως έχει αντικατασταθεί από το άρθρο 82 του Ν. 4782/2021 και ισχύει από 1/9/2021.

446. ΠΑΡΑΛΑΒΗ ΤΟΥ ΕΡΓΟΥ

Με την βεβαίωση περάτωσης των εργασιών το έργο, διενεργείται παραλαβή μέσα σε προθεσμία τριών (3) μηνών, μετά από την πάροδο του χρόνου υποχρεωτικής από τον ανάδοχο συντήρησης ο οποίος είναι δεκαπέντε (15) μήνες).

Απαραίτητα στοιχεία για την παραλαβή κάθε δημόσιου έργου είναι ο Φάκελος Ασφάλειας και Υγείας (Φ.Α.Υ.), το Σχέδιο Ασφαλείας και Υγείας (Σ.Α.Υ.), το Μητρώο Έργου και τα σχέδια «ως κατασκευάσθει» του έργου.

Για την διενέργεια της παραλαβής η προϊσταμένη αρχή ορίζει, τουλάχιστον τρεις (3) μήνες πριν από την πάροδο προθεσμίας υποχρεωτικής συντήρησης του έργου επιτροπή παραλαβής, ύστερα από εισήγηση της διευθύνουσας υπηρεσίας. Η επιτροπή είναι πενταμελής και αποτελείται από: α) τρεις (3) τεχνικούς υπαλλήλους με τους αναπληρωτές τους, με ειδικότητες σχετικές με το αντικείμενο της σύμβασης που ανήκουν στον φορέα κατασκευής ή και σε άλλους φορείς, κατ' επιλογή της Προϊσταμένης Αρχής, πλην του Προέδρου που προέρχεται υποχρεωτικά από άλλη αναθέτουσα αρχή και β) δύο (2) εκπροσώπους του Τεχνικού Επιμελητηρίου Ελλάδας (ΤΕΕ) ή του Γεωτεχνικού Επιμελητηρίου Ελλάδος (ΓΕΩ-ΤΕΕ) σε περιπτώσεις αμιγώς γεωτεχνικών έργων, που ορίζονται με τους αναπληρωτές τους, κατόπιν αιτήματος της Προϊσταμένης Αρχής, εντός είκοσι (20) ημερών, από την υποβολή του αιτήματος. Μη υπόδειξη εκ μέρους του ΤΕΕ ή του ΓΕΩΤΕΕ, αντιστοίχως, δεν κωλύει τη συγκρότηση και λειτουργία της επιτροπής.

Ο ανάδοχος συντάσσει φάκελο προεκτίμησης της δαπάνης τακτικής συντήρησης και λειτουργίας, με βάση το μητρώο του έργου και εγχειρίδια λειτουργίας και συντήρησης, που αφορούν σε φθορές λόγω συνήθους χρήσης του έργου. Επίσης, ο ανάδοχος υποχρεούται να παραδώσει ψηφιακό αρχείο στο οποίο περιέχονται φωτογραφικές αποτυπώσεις όλων των σταδίων του έργου και ιδίως, των εκτελεσθεισών αφανών εργασιών. Αν ο ανάδοχος δεν προσκομίζει τα ανωτέρω έγγραφα, δύναται να καταπίπτει σε βάρος του το είκοσι πέντε τοις εκατό (25%) της εγγυητικής επιστολής καλής εκτέλεσης.

Ο ανάδοχος οφείλει, μετά την αποπεράτωση των εγκαταστάσεων και πριν από την παραλαβή τους, να συντάξει χωρίς πρόσθετη αμοιβή και να υποβάλει στην Επίβλεψη, σε δύο (2) αντίγραφα και στην Ελληνική γλώσσα, πλήρεις και λεπτομερειακές οδηγίες χειρισμού λειτουργίας και συντήρησης των εγκαταστάσεων, που εκτελέστηκαν από αυτόν.

Για την διαδικασία παραλαβής του έργου, τη σύνθεση των επιτροπών, ως και τις προθεσμίες για την διενέργεια της παραλαβής ισχύει το άρθρο 172 του Ν.4412/2016 όπως αντικαταστάθηκε από το άρθρο 86 του Ν. 4782/2021 και ισχύει από 1/9/2021 και λοιπή κείμενη νομοθεσία.

447. ΧΡΟΝΟΣ ΕΓΓΥΗΣΗΣ ΚΑΙ ΥΠΟΧΡΕΩΤΙΚΗ ΣΥΝΤΗΡΗΣΗ ΤΩΝ ΕΡΓΩΝ

Ο χρόνος εγγύησης κατά τον οποίο ο ανάδοχος φέρει τον κίνδυνο του έργου και είναι υποχρεωμένος να το συντηρεί και μετά την πάροδο του οποίου γίνεται η παραλαβή, ορίζεται σε δέκα πέντε (15) μήνες, σύμφωνα με το άρθρο 171 του Ν. 4412/2016 όπως αντικαταστάθηκε από το άρθρο 85 του Ν. 4782/2021 και ισχύει από 1/9/2021.

Ο χρόνος εγγύησης αρχίζει από την βεβαιωμένη περάτωση των εργασιών, αν μέσα σε δύο μήνες απ' αυτή υποβληθεί από τον ανάδοχο η τελική επιμέτρηση και το μητρώο έργου, άλλως από την ημερομηνία που υποβλήθηκε η με οποιοδήποτε άλλο τρόπο συντάχθηκε η τελική επιμέτρηση και το μητρώο έργου. Κατά τον χρόνο εγγύησης ο ανάδοχος είναι υποχρεωμένος να συντηρεί και επιθεωρεί τα έργα σύμφωνα με τα οριζόμενα στη νομοθεσία. Αν ο ανάδοχος παραλείπει τις υποχρεώσεις του για τη συντήρηση των έργων, εφαρμόζεται η ισχύουσα νομοθεσία.

448. ΕΚΠΤΩΣΗ ΤΟΥ ΑΝΑΔΟΧΟΥ

Για την έκπτωση του αναδόχου ισχύουν τα οριζόμενα στη νομοθεσία.

Σύμφωνα με το άρθρο 160 του Ν. 4412/2016 όπως τροποποιήθηκε από το άρθρο 78 του Ν. 4782/2021 και ισχύει από 1/9/2021, αν ο ανάδοχος δεν εκπληρώνει τις συμβατικές του υποχρεώσεις ή δε συμμορφώνεται με τις γραπτές εντολές της Υπηρεσίας μπορεί να κηρυχθεί έκπτωτος από την εργολαβία. Η τήρηση της διαδικασίας και οι συνέπειες για τον ανάδοχο καθορίζονται από τις υπόλοιπες παραγράφους του ίδιου άρθρου.

449. ΔΙΑΚΟΠΗ ΕΡΓΑΣΙΩΝ - ΔΙΑΛΥΣΗ ΤΗΣ ΣΥΜΒΑΣΗΣ - ΑΠΟΖΗΜΙΩΣΗ

Για την διακοπή των εργασιών την διάλυση της σύμβασης την ματαίωση της διάλυσης την αποζημίωση του αναδόχου λόγω διάλυσης της συμβάσεως και για την διαδικασία εφαρμογής των, ισχύουν τα οριζόμενα στη νομοθεσία. Γενικά ισχύει το άρθρο 161 του Ν. 4412/2016 όπως τροποποιήθηκε από το άρθρο 79 του Ν. 4782/2021 και ισχύει από 1/9/2021.

450. ΥΠΟΚΑΤΑΣΤΑΣΗ - ΠΤΩΧΕΥΣΗ - ΘΑΝΑΤΟΣ

Η υποκατάσταση τρίτου στην κατασκευή ή μέρους ή όλου του έργου (εκχώρηση του έργου) απαγορεύεται χωρίς έγκριση από το Πανεπιστήμιο.

Η υποκατάσταση του αναδόχου από τρίτο στην κατασκευή μέρους ή όλου του έργου (εκχώρηση του έργου) είναι δυνατή μόνο, αν συντρέχουν οι προϋποθέσεις της περ. δ' της παρ. 1 του άρθρου 132 που αναφέρονται στο άρθρο 164 του Ν. 4412/2016 όπως αντικαταστάθηκε από το άρθρο 80 του Ν. 4782/2021 και ισχύει από 9/3/2021.

Αν ο ανάδοχος πτωχέυσει, η Σύμβαση διαλύεται αυτοδίκαια σύμφωνα με τα οριζόμενα στο άρθρο 167 του Ν. 4412/2016 όπως ισχύει.

Αν ο ανάδοχος είναι ατομική επιχείρηση και αποβιώσει αυτός που την ασκεί, η σύμβαση διαλύεται αυτοδίκαια, εκτός αν εγκριθεί από την προϊσταμένη αρχή η αποπεράτωση των εργασιών από τους κληρονόμους, οι οποίοι στην περίπτωση αυτή αναλαμβάνουν όλες τις υποχρεώσεις και τα δικαιώματα του αναδόχου. Η έγκριση γίνεται ύστερα από αίτηση των κληρονόμων που πρέπει να υποβληθεί μέσα σε ανατρεπτική προθεσμία τριάντα (30) ημερών από το θάνατο του αναδόχου.

Σε περίπτωση θανάτου ενός ή περισσότερων φυσικών προσώπων που μετείχαν στην κοινοπραξία με τις ατομικές τους επιχειρήσεις, εφαρμόζονται οι διατάξεις της παρούσας παραγράφου.

Τα της πτωχέυσεως και θανάτου διέπονται από τα οριζόμενα στη νομοθεσία και όπως αναλυτικά ορίζονται στο ανωτέρω άρθρο.

451. ΕΝΣΤΑΣΗ - ΑΙΤΗΣΗ ΘΕΡΑΠΕΙΑΣ - ΔΙΟΙΚΗΤΙΚΗ ΕΠΙΛΥΣΗ ΔΙΑΦΟΡΩΝ

Ισχύει το άρθρο 174 του Ν. 4412/2016 όπως αντικαταστάθηκε από το άρθρο 87 του Ν. 4872/2021 και ισχύει από 9/3/2021.

452. ΔΙΚΑΣΤΙΚΗ ΕΠΙΛΥΣΗ ΔΙΑΦΟΡΩΝ - ΔΙΑΙΤΗΤΙΚΗ ΕΠΙΛΥΣΗ ΔΙΑΦΟΡΩΝ

Ισχύουν τα άρθρα 175 του Ν. 4412/2016 και 176 του Ν. 4412/2016 όπως αντικαταστάθηκε από το άρθρο 88 του Ν. 4872/2021 και ισχύει από 9/3/2021 καθώς και το άρθρο 198 του Ν. 4412/2016 όπως τροποποιήθηκε από το άρθρο 101 του Ν. 4872/2021 και ισχύει από 9/3/2021.

453. ΕΙΔΙΚΟΙ ΟΡΟΙ ΓΙΑ ΤΙΣ ΕΓΚΑΤΑΣΤΑΣΕΙΣ

Ανεξάρτητα απ' αυτά που περιγράφονται στις Τεχνικές Προδιαγραφές των Μηχανολογικών και Ηλεκτρολογικών εγκαταστάσεων, για τις δοκιμές, θα γίνουν όλες οι αναγκαίες δοκιμές απόδοσης και λειτουργίας.

Ο ανάδοχος είναι υποχρεωμένος με δαπάνες του να διαθέσει επί τόπου του έργου όλα τα απαιτούμενα όργανα, συσκευές και εργαλεία τα οποία απαιτούνται για τις δοκιμές ως και το αναγκαία ειδικευμένο προσωπικό.

Ο ανάδοχος υποχρεώνεται, αμέσως μετά την ολική περάτωση των εγκαταστάσεων να κάνει με δικά του μέσα, όργανα και δαπάνες τις απαιτούμενες δοκιμές, οι οποίες θα επαναλαμβάνονται μέχρι πλήρους

ικανοποίησης των απαιτητών αποτελεσμάτων τους, οπότε και θα συντάσσεται πρωτόκολλο δοκιμών που θα υπογράφεται από τον επιβλέποντα μηχανικό και τον ανάδοχο και θα περιλαμβάνεται στο πρωτόκολλο προσωρινής παραλαβής.

Οι δοκιμές θα εκτελούνται σύμφωνα με τους ισχύοντες κανονισμούς.

Επίσης ο ανάδοχος οφείλει να διαθέσει δαπάνες του για τις δοκιμές, τις απαιτούμενες ποσότητες αναλωσίμων υλών δηλ. καύσιμα, λιπαντικά, κλπ. Το ηλεκτρικό ρεύμα βαρύνει τον κύριο του Έργου

Επί πλέον ο Ανάδοχος οφείλει όταν τελειώσουν οι εγκαταστάσεις και πριν από την προσωρινή παραλαβή, να συντάξει με δικά του έξοδα και να υποβάλει στην επίβλεψη πλήρη σειρά λεπτομερειακών κατασκευαστικών και επιμετρητικών σχεδίων, τούτων στην κλίμακα των σχεδίων της μελέτης ή και άλλη αν κριθεί σκόπιμο από την επίβλεψη, για την ποιο ευχερή συντήρηση των εγκαταστάσεων.

Οι οδηγίες κλπ. θα πρέπει να εγκριθούν από την Διευθύνουσα το έργο Υπηρεσία πριν γίνει η εκπαίδευση των συντηρητών. Ο Ανάδοχος είναι υποχρεωμένος πριν από την λήξη της συμβατικής προθεσμίας περαίωσης των εργασιών να συντάξει με έξοδά του και να παραδώσει στο Πανεπιστήμιο, πίνακα στον οποίο να φαίνονται οι συσκευές που ενσωματώθηκαν στο έργο. Ο Ανάδοχος επίσης είναι υποχρεωμένος κατά την πιστοποίηση των διαφόρων μηχανημάτων, συσκευών κλπ. να παραδίδει στην Υπηρεσία μαζί με την πιστοποίηση βεβαίωση του κατασκευαστή ή του αντιπροσώπου του για την ύπαρξη επαρκών ανταλλακτικών διαθέσιμων στην Ελληνική Αγορά τουλάχιστον για πέντε (5) έτη, επεξηγηματικά έντυπα, PROSPECTUS, τεχνικά εγχειρίδια λειτουργίας και συντήρησης των συσκευών και μηχανημάτων (MANUAL) κλπ., πλήρη πίνακα ανταλλακτικών, αναλωσίμων και μη για περίοδο λειτουργίας δύο και πέντε ετών αντίστοιχα, πλήρη στοιχεία κατασκευαστή κεντρικού προμηθευτή και αντιπροσώπου στην Πάτρα αν υπάρχει, πλήρεις οδηγίες χρήσεως και συντηρήσεως και κάθε άλλο στοιχείο ή πληροφορίες που θα κριθούν απαραίτητα από το Παν/μιο και ζητηθούν στην διαδικασία έγκρισής των μηχανημάτων, συσκευών κλπ. για την καλή λειτουργία των εγκαταστάσεων. Παράλειψη παραδόσεως των ανωτέρω στοιχείων θα συνεπάγεται την αδυναμία πιστοποίησης των μηχανημάτων συσκευών κλπ. είτε πιστοποιούνται ως επί τόπου υλικά, είτε σαν πλήρως τελειωμένες εργασίες.

454. ΙΣΧΥΟΥΣΕΣ ΔΙΑΤΑΞΕΙΣ

- Για τη δημοπράτηση του έργου, την εκτέλεση της σύμβασης και την κατασκευή του, εφαρμόζονται οι διατάξεις των παρακάτω νομοθετημάτων, όπως ισχύουν:
 - του ν. 4782/2021 (Α'36) «Εκσυγχρονισμός, απλοποίηση και αναμόρφωση του ρυθμιστικού πλαισίου των δημοσίων συμβάσεων, ειδικότερες ρυθμίσεις προμηθειών στους τομείς της άμυνας και της ασφάλειας και άλλες διατάξεις για την ανάπτυξη, τις υποδομές και την υγεία».
 - του ν. 4472/2017 (Α'74) και ιδίως των άρθρων 118 και 119,
 - του ν. 4412/2016 «Δημόσιες Συμβάσεις Έργων, Προμηθειών και Υπηρεσιών (προσαρμογή στις Οδηγίες 201/24/Ε και 2014/25/ΕΕ)» (Α' 147),
 - του ν. 4314/2014 (Α' 265) "Α) Για τη διαχείριση, τον έλεγχο και την εφαρμογή αναπτυξιακών παρεμβάσεων για την προγραμματική περίοδο 2014–2020, Β) Ενσωμάτωση της Οδηγίας 2012/17 του Ευρωπαϊκού Κοινοβουλίου και του Συμβουλίου της 13ης Ιουνίου 2012 (ΕΕ L 156/16.6.2012) στο ελληνικό δίκαιο, τροποποίηση του ν. 3419/2005 (Α' 297) και άλλες διατάξεις" και του ν. 3614/2007 (Α' 267) «Διαχείριση, έλεγχος και εφαρμογή αναπτυξιακών παρεμβάσεων για την προγραμματική περίοδο 2007 -2013», και του ν. 3614/2007 (Α' 267)

«Διαχείριση, έλεγχος και εφαρμογή αναπτυξιακών παρεμβάσεων για την προγραμματική περίοδο 2007 -2013»ⁱ

- του ν. 4278/2014 (Α' 157) και ειδικότερα το άρθρο 59 «Άρση περιορισμών συμμετοχής εργοληπτικών επιχειρήσεων σε δημόσια έργα»,
- του ν. 4270/2014 (Α' 143) «Αρχές δημοσιονομικής διαχείρισης και εποπτείας (ενσωμάτωση της Οδηγίας 2011/85/ΕΕ) – δημόσιο λογιστικό και άλλες διατάξεις», όπως ισχύει
- του ν. 4250/2014 «Διοικητικές Απλουστεύσεις - Καταργήσεις, Συγχωνεύσεις Νομικών Προσώπων και Υπηρεσιών του Δημοσίου Τομέα-Τροποποίηση Διατάξεων του π.δ. 318/1992 (Α' 161) και λοιπές ρυθμίσεις» (Α' 74) και ειδικότερα το άρθρο 1 αυτού,
- του ν. 4129/2013 (Α' 52) «Κύρωση του Κώδικα Νόμων για το Ελεγκτικό Συνέδριο»,
- την εγκύκλιο 27, αρ. πρωτ. ΔΙΠΑΔ/οικ./369/15-10-2012, του Υπουργείου Ανάπτυξης, Ανταγωνιστικότητας, Υποδομών, Μεταφορών & Δικτύων,
- του άρθρου 26 του ν.4024/2011 (Α 226) «Συγκρότηση συλλογικών οργάνων της διοίκησης και ορισμός των μελών τους με κλήρωση»,ⁱⁱ
- του ν. 4013/2011 (Α' 204) «Σύσταση ενιαίας Ανεξάρτητης Αρχής Δημοσίων Συμβάσεων και Κεντρικού Ηλεκτρονικού Μητρώου Δημοσίων Συμβάσεων...»,
- του ν. 3861/2010 (Α' 112) «Ενίσχυση της διαφάνειας με την υποχρεωτική ανάρτηση νόμων και πράξεων των κυβερνητικών, διοικητικών και αυτοδιοικητικών οργάνων στο διαδίκτυο "Πρόγραμμα Διαύγεια" και άλλες διατάξεις»,
- των παραγράφων 4 και 5 του άρθρου 20, των άρθρων 80-110, της παραγράφου 1α του άρθρου 176 ν. 3669/2008 (Α' 116) «Κύρωση της Κωδικοποίησης της νομοθεσίας κατασκευής δημοσίων έργων» (ΚΔΕ),
- του ν. 3548/2007 (Α' 68) «Καταχώριση δημοσιεύσεων των φορέων του Δημοσίου στο νομαρχιακό και τοπικό Τύπο και άλλες διατάξεις»,
- του ν. 2690/1999 (Α' 45) "Κύρωση του Κώδικα Διοικητικής Διαδικασίας και άλλες διατάξεις"
- του π.δ 80/2016 "Ανάληψη υποχρεώσεων από τους διατάκτες" (Α' 145)ⁱⁱⁱ
- του π.δ 28/2015 (Α' 34) "Κωδικοποίηση διατάξεων για την πρόσβαση σε δημόσια έγγραφα και στοιχεία",
- της με αρ. 83010/4098/26-7-2017 Κοινής Υπουργικής Απόφασης (2710 Β) «Ρυθμίσεις τεχνικών ζητημάτων που αφορούν την ανάθεση των Δημοσίων Συμβάσεων έργων, μελετών, και παροχής τεχνικών και λοιπών συναφών επιστημονικών υπηρεσιών με κριτήριο ανάθεσης την πλέον συμφέρουσα από οικονομική άποψη προσφορά μόνο βάσει τιμής και μόνο στην ανοικτή διαδικασία του άρθρου 27 σχετικά με τη χρήση των επιμέρους εργαλείων και διαδικασιών του Εθνικού Συστήματος Ηλεκτρονικών Δημοσίων Συμβάσεων (Ε.Σ.Η.ΔΗ.Σ.)».
- της με αρ. 57654/2017 Υπουργικής Απόφασης (Β' 1781) «Ρύθμιση ειδικότερων θεμάτων λειτουργίας και διαχείρισης του Κεντρικού Ηλεκτρονικού Μητρώου Δημοσίων Συμβάσεων (ΚΗΜΔΗΣ) του Υπουργείου Οικονομίας και Ανάπτυξης»,
- της με αρ. 56902/215/19-5-2017 Υπουργικής Απόφασης (Β' 1924) «Τεχνικές λεπτομέρειες και διαδικασίες λειτουργίας του Εθνικού Συστήματος Ηλεκτρονικών Δημοσίων Συμβάσεων (Ε.Σ.Η.ΔΗ.Σ.)»,
- Ο ν. 3310/2005 "Μέτρα για τη διασφάλιση της διαφάνειας και την αποτροπή καταστρατηγήσεων κατά τη διαδικασία σύναψης δημοσίων συμβάσεων" (Α' 30), όπως τροποποιήθηκε με το ν. 3414/2005 (Α' 279), για τη διασταύρωση των στοιχείων του αναδόχου με τα στοιχεία του Ε.Σ.Ρ., το π.δ. 82/1996 (Α 66) «Ονομαστικοποίηση των μετοχών Ελληνικών Ανωνύμων Εταιρειών που μετέχουν στις διαδικασίες ανάληψης έργων ή προμηθειών του Δημοσίου ή των νομικών προσώπων του ευρύτερου δημόσιου τομέα», η κοινή απόφαση των Υπουργών Ανάπτυξης και Επικρατείας υπ' αριθμ. 20977/2007 (Β' 1673) σχετικά με τα "Δικαιολογητικά για την τήρηση των μητρώων του Ν.3310/2005, όπως τροποποιήθηκε με το Ν.3414/2005", iv, καθώς και η απόφαση του Υφυπουργού Οικονομίας και Οικονομικών υπ' αριθμ.1108437/2565/ΔΟΣ/2005 (Β' 1590) "Καθορισμός χωρών στις οποίες λειτουργούν εξωχώριες εταιρίες".
- Οι διατάξεις του ν. 2859/2000 (Α' 248) «Κύρωση Κώδικα Φόρου Προστιθέμενης Αξίας».

- Οι σε εκτέλεση των ανωτέρω διατάξεων εκδοθείσες κανονιστικές πράξεις, καθώς και λοιπές διατάξεις που αναφέρονται ρητά ή απορρέουν από τα οριζόμενα στα συμβατικά τεύχη της παρούσας καθώς και το σύνολο των διατάξεων του ασφαλιστικού, εργατικού, περιβαλλοντικού και φορολογικού δικαίου και γενικότερα κάθε διάταξη (Νόμος, Π.Δ., Υ.Α.) και ερμηνευτική εγκύκλιος που διέπει την ανάθεση και εκτέλεση του έργου της παρούσας σύμβασης, έστω και αν δεν αναφέρονται ρητά.
- Προσθήκες και εν γένει προσαρμογές άρθρων της διακήρυξης (πέραν των όσων ήδη προβλέπονται ρητώς στο κείμενο της πρότυπης διακήρυξης) μπορούν να προστίθενται και να περιλαμβάνονται, μόνο εφόσον είναι απόλυτα συμβατές με την ισχύουσα κάθε φορά νομοθεσία.
- Επίσης έχει ισχύ και κάθε άλλη νομοθεσία που αφορά εκτέλεση έργων και δεν αναφέρεται ρητά στην παρούσα διακήρυξη.

**ΤΕΧΝΙΚΗ ΣΥΓΓΡΑΦΗ ΥΠΟΧΡΕΩΣΕΩΝ
(Τ.Σ.Υ.)
ΟΙΚΟΔΟΜΙΚΩΝ ΕΡΓΑΣΙΩΝ**

Όλες οι οικοδομικές εργασίες θα γίνουν σύμφωνα με τις κάτωθι ΕΤΕΠ (ΦΕΚ 2221/30-07-2012):

ΠΙΝΑΚΑΣ ΕΛΛΗΝΙΚΩΝ ΤΕΧΝΙΚΩΝ ΠΡΟΔΙΑΓΡΑΦΩΝ (ΕΤΕΠ)

1. ΕΛΟΤ ΤΠ 1501-01-01-01-00 Παραγωγή και μεταφορά σκυροδέματος
2. ΕΛΟΤ ΤΠ 1501-01-01-02-00 Διάστρωση σκυροδέματος
3. ΕΛΟΤ ΤΠ 1501-01-01-03-00 Συντήρηση σκυροδέματος
4. ΕΛΟΤ ΤΠ 1501-01-01-05-00 Δομητική συμπύκνωση σκυροδέματος
5. ΕΛΟΤ ΤΠ 1501-01-02-01-00 Χαλύβδινοι οπλισμοί σκυροδέματος
6. ΕΛΟΤ ΤΠ 1501-01-03-00-00 Ικριώματα
7. ΕΛΟΤ ΤΠ 1501-01-04-00-00 Καλούπια κατασκευασμένα από σκυρόδεμα (τύποι)
8. ΕΛΟΤ ΤΠ 1501-01-05-00-00 Καλούπια εμφανούς (ανεπένδουτου) έγχυτου σκυροδέματος
9. ΕΛΟΤ ΤΠ 1501-02-01-01-00 Καθαρισμός, εκχέρσωση και κατεδαφίσεις στη ζώνη εκτέλεσης των εργασιών
10. ΕΛΟΤ ΤΠ 1501-02-01-02-00 Αφαίρεση επιφανειακού στρώματος εδαφικού υλικού
11. ΕΛΟΤ ΤΠ 1501-02-03-00-00 Γενικές εκσκαφές κτιριακών έργων
12. ΕΛΟΤ ΤΠ 1501-02-04-00-00 Εκσκαφές θεμελίων τεχνικών έργων
13. ΕΛΟΤ ΤΠ 1501-02-07-01-00 Κατασκευή επιχωμάτων με κατάλληλα προϊόντα εκσκαφών δανειοθαλάμων
14. ΕΛΟΤ ΤΠ 1501-02-07-02-00 Επανεπιχώσεις σκαμμάτων θεμελίων τεχνικών έργων
15. ΕΛΟΤ ΤΠ 1501-02-08-00-00 Αντιμετώπιση δικτύων ΟΚΩ κατά τις εκσκαφές
16. ΕΛΟΤ ΤΠ 1501-03-02-01-00 Λιθόκτιστοι τοίχοι
17. ΕΛΟΤ ΤΠ 1501-03-02-02-00 Τοίχοι από οπτόπλινθους
18. ΕΛΟΤ ΤΠ 1501-03-03-01-00 Επιχρίσματα με κονιάματα που παρασκευάζονται επί τόπου
19. ΕΛΟΤ ΤΠ 1501-03-04-05-00 Σφράγιση αρμών κτιρίων
20. ΕΛΟΤ ΤΠ 1501-03-05-01-00 Επικεραμώσεις στεγών
21. ΕΛΟΤ ΤΠ 1501-03-05-02-01 Επιστεγάσεις με μεταλλικά φύλλα αυτοφερόμενα
22. ΕΛΟΤ ΤΠ 1501-03-05-02-03 Επιστεγάσεις με χαλυβδόφυλλα με τραπεζοειδείς νευρώσεις προς τα άνω χωρίς θερμομόνωση
23. ΕΛΟΤ ΤΠ 1501-03-05-03-00 Επιστεγάσεις με χαλυβδόφυλλα με τραπεζοειδείς νευρώσεις προς τα κάτω και θερμομονωτικές και στεγανοποιητικές στρώσεις.
24. ΕΛΟΤ ΤΠ 1501-03-06-01-01 Στεγανοποίηση δωμαίων και στεγών με ασφαλτικές μεμβράνες
25. ΕΛΟΤ ΤΠ 1501-03-06-01-02 Στεγανοποίηση δωμαίων και στεγών με μεμβράνες PVC
26. ΕΛΟΤ ΤΠ 1501-03-06-02-01 Θερμομονώσεις δωμαίων
27. ΕΛΟΤ ΤΠ 1501-03-06-02-02 Θερμομόνωση εξωτερικών τοίχων
28. ΕΛΟΤ ΤΠ 1501-03-06-02-03 Θερμομονώσεις κεραμοσκεπών στεγών

29. ΕΛΟΤ ΤΠ 1501-03-06-02-04 Συστήματα μόνωσης εξωτερικού κελύφους κτιρίου με διογκωμένη πολυστερίνη και λεπτά οπλισμένα συνθετικά επιχρίσματα
30. ΕΛΟΤ ΤΠ 1501-03-07-01-02 Ξύλινα κολλητά δάπεδα
31. ΕΛΟΤ ΤΠ 1501-03-07-02-00 Επενδύσεις με κεραμικά πλακίδια, εσωτερικώς και εξωτερικώς
32. ΕΛΟΤ ΤΠ 1501-03-07-03-00 Επιστρώσεις με φυσικούς λίθους
33. ΕΛΟΤ ΤΠ 1501-03-07-06-02 Βινυλικά δάπεδα
34. ΕΛΟΤ ΤΠ 1501-03-07-10-01 Ψευδοροφές με γυψοσανίδες
35. ΕΛΟΤ ΤΠ 1501-03-07-10-02 Ηχοαπορροφητικές ψευδοροφές
36. ΕΛΟΤ ΤΠ 1501-03-08-01-00 Ξύλινα κουφώματα
37. ΕΛΟΤ ΤΠ 1501-03-08-02-00 Σιδηρά κουφώματα
38. ΕΛΟΤ ΤΠ 1501-03-08-03-00 Κουφώματα Αλουμινίου
39. ΕΛΟΤ ΤΠ 1501-03-08-07-01 Μονοί και πολλαπλοί εν επαφή υαλοπίνακες
40. ΕΛΟΤ ΤΠ 1501-03-08-07-02 Διπλοί υαλοπίνακες με ενδιάμεσο κενό
41. ΕΛΟΤ ΤΠ 1501-03-10-01-00 Χρωματισμοί επιφανειών σκυροδέματος
42. ΕΛΟΤ ΤΠ 1501-03-10-02-00 Χρωματισμοί επιφανειών επιχρισμάτων
43. ΕΛΟΤ ΤΠ 1501-03-10-03-00 Αντискωρική προστασία και χρωματισμός σιδηρών επιφανειών
44. ΕΛΟΤ ΤΠ 1501-03-10-05-00 Χρωματισμοί ξύλινων επιφανειών
45. ΕΛΟΤ ΤΠ 1501-14-01-01-01 Καθαρισμός επιφάνειας σκυροδέματος από αποσαθρώσεις ή ξένα υλικά
46. ΕΛΟΤ ΤΠ 1501-14-01-01-02 Προετοιμασία επιφάνειας σκυροδέματος για επεμβάσεις επισκευών - ενισχύσεων
47. ΕΛΟΤ ΤΠ 1501-14-01-02-01 Τοπική καθαίρεση σκυροδέματος με διατήρηση του οπλισμού
48. ΕΛΟΤ ΤΠ 1501-14-01-02-02 Τοπική καθαίρεση σκυροδέματος χωρίς διατήρηση του οπλισμού
49. ΕΛΟΤ ΤΠ 1501-14-01-03-01 Διάρθρωση οπλισμένου σκυροδέματος χωρίς αποκοπή του υπάρχοντος οπλισμού
50. ΕΛΟΤ ΤΠ 1501-14-01-04-00 Αποκατάσταση τοπικής βλάβης στοιχείου σκυροδέματος οφειλόμενης σε διάβρωση του οπλισμού
51. ΕΛΟΤ ΤΠ 1501-14-01-05-00 Αποκατάσταση τοπικής βλάβης στοιχείου σκυροδέματος, μη επεκτεινόμενης στον οπλισμό
52. ΕΛΟΤ ΤΠ 1501-14-01-06-00 Πλήρης αποκατάσταση διατομής στοιχείου από οπλισμένο σκυροδέμα που έχει αποδιοργανωθεί τοπικά
53. ΕΛΟΤ ΤΠ 1501-14-01-07-01 Πλήρωση ρωγμών στοιχείων σκυροδέματος μικρού εύρους
54. ΕΛΟΤ ΤΠ 1501-14-01-07-02 Πλήρωση ρωγμών στοιχείων σκυροδέματος μεγάλου εύρους
55. ΕΛΟΤ ΤΠ 1501-14-01-09-01 Καθαρισμός επιφάνειας αποκαλυφθέντων χαλύβδινων οπλισμών
56. ΕΛΟΤ ΤΠ 1501-14-02-01-01 Καθαίρεση επιχρισμάτων τοιχοποιίας
57. ΕΛΟΤ ΤΠ 1501-14-02-01-02 Καθαρισμός επιφάνειας τοιχοποιίας
58. ΕΛΟΤ ΤΠ 1501-14-02-01-03 Διεύρυνση αρμών τοιχοποιίας
59. ΕΛΟΤ ΤΠ 1501-14-02-02-01 Τοπική αφαίρεση τοιχοποιίας με μηχανικά μέσα
60. ΕΛΟΤ ΤΠ 1501-14-02-02-02 Τοπική αφαίρεση τοιχοποιίας με εργαλεία χειρός

61. ΕΛΟΤ ΤΠ 1501-14-02-07-00 Ενίσχυση υπάρχουσας τοιχοποιίας με την εφαρμογή νέου υψηλής αντοχής ή/και οπλισμένου επιχρίσματος
62. ΕΛΟΤ ΤΠ 1501-14-03-02-00 Αποκατάσταση ρηγματώσεων τοίχων πλήρωσης
63. ΕΛΟΤ ΤΠ 1501-15-02-01-01 Καθαιρέσεις στοιχείων οπλισμένου σκυροδέματος με μηχανικά μέσα
64. ΕΛΟΤ ΤΠ 1501-15-03-03-00 Καθαιρέσεις πλακών από σκυρόδεμα επί εδάφους
65. ΕΛΟΤ ΤΠ 1501-15-04-01-00 Μέτρα υγείας – ασφάλειας και απαιτήσεις περιβαλλοντικής προστασίας κατά τις κατεδαφίσεις – καθαιρέσεις.
66. ΕΛΟΤ ΤΠ 1501-05-03-11-01 Ασφαλική προεπάλειψη
67. ΕΛΟΤ ΤΠ 1501-05-03-12-04 Αντιολισθηρή στρώση από ασφαλική σκυρομαστίχη
68. ΕΛΟΤ ΤΠ 1501-05-03-14-00 Απόξεση (φρεζάρισμα) ασφαλικού οδοστρώματος

**ΤΕΧΝΙΚΗ ΣΥΓΓΡΑΦΗ ΥΠΟΧΡΕΩΣΕΩΝ
Η/Μ ΕΡΓΑΣΙΩΝ**

1.01 ΗΛΕΚΤΡΙΚΕΣ ΕΓΚΑΤΑΣΤΑΣΕΙΣ

1.01.1 Πεδίο Εφαρμογής – Ορισμοί

Το τμήμα αυτό της Γενικής Τεχνικής Συγγραφής Υποχρεώσεων αναφέρεται στα υλικά, στις εργασίες και τον ενδεδειγμένο τρόπο κατασκευής της εγκατάστασης ισχυρών ρευμάτων, στους ελέγχους και δοκιμές της εγκατάστασης και στον τρόπο επιμέτρησης και το αντικείμενο πληρωμής των διαφόρων ειδών εργασιών που περιλαμβάνονται στην εγκατάσταση αυτή.

Η εγκατάσταση ισχυρών ρευμάτων αποτελείται από:

1. Αγωγούς - Σωλήνες
2. Διακόπτες-ρευματοδότες
3. Φωτιστικά
4. Πίνακες
5. Στοιχεία διακοπής χαμηλής τάσης

1.01.2 Υλικά

1.01.2.1 Αγωγοί - Σωλήνες

a. Τύποι αγωγών και σωλήνων

(1) Αγωγοί

- Πολυπολικά αδιάβρωτα καλώδια μετά θερμοπλαστικής επενδύσεως H05VV-Un ή HO5VV-R (NYM), συμφώνως προς Πίνακα III, άρθρο 135, ΦΕΚ 59B/55, κατηγορία (III) (α), VDE 0281, ΕΛΟΤ 563.3, 563.4, 563.5.
- Υπόγεια πολυπολικά καλώδια (NYY) μονώσεως θερμοπλαστικής και μανδύα θερμοπλαστικού συμφώνως προς VDE 0271, ΕΛΟΤ 843/85.

(2) Σωλήνες

- Σωλήνες πλαστικοί εγκεκριμένου τύπου από του Υπουργείου Βιομηχανίας σπирάλ ή ευθείς.
- Χαλυβδосωλήνες συγκολλημένης ραφής, κοχλιοτομημένοι μετά μονωτικής επενδύσεως, όπως το άρθρο 146, παραγρ. 4, ΦΕΚ 59B/55.
- Σιδηροσωλήνες συγκολλημένης ραφής, κοχλιοτομημένοι χωρίς μονωτική επένδυση, γαλβανισμένοι. Οι διδόμενες διαστάσεις των σωλήνων αυτών αναφέρονται στην ονομαστική διάμετρό τους. Πάχος τοιχωμάτων συμφώνως προς τους κανονισμούς εσωτερικών Υδραυλικών εγκαταστάσεων (ΦΕΚ 270A/23.6.1936, Β.Δ. 13.5.36) Πίνακας II.
- Όλοι οι σωλήνες θα συνοδεύονται με τα αντίστοιχα εξαρτήματά τους (καμπύλες, γωνιές, κουτιά διακλάδωσης, κλπ), επίσης άκαυστα.

b. Στηρίγματα Καλωδίων

Τα στηρίγματα καλωδίων θα είναι διμερή ισχυρής κατασκευής από συνθετική ρητίνη ή από ανθεκτικό πλαστικό, κατάλληλα για στερέωση σε σιδηροτροχιές. Οι κοχλίες σύσφιξης των δύο τμημάτων των στηριγμάτων και οι κοχλίες στερέωσης θα είναι επινικελωμένοι ή επικαδμιωμένοι ή από ανοξείδωτο χάλυβα.

c. Σιδηροτροχιές στήριξης (ράγες)

Οι σιδηροτροχιές θα έχουν κατάλληλη διατομή από έλασμα πάχους 1 mm και θα είναι ισχυρά γαλβανισμένες ηλεκτρολυτικά.

Η στήριξη των σιδηροτροχιών στα δομικά στοιχεία του έργου θα γίνει με γαλβανισμένους κοχλίες εκτόνωσης και πλαστικό UPAT.

d. Καλωδιώσεις επί εσχάρων

Οι σχάρες καλωδίων θα είναι μεταλλικές από γαλβανισμένη λαμαρίνα, με τρύπες, με ελάχιστο πάχος γαλβανίσματος 30 μικρά, με πλευρικό ύψος τουλάχιστον 50 mm. για πλάτος μέχρι 200mm και 100mm για μεγαλύτερα πλάτη.

Οι σχάρες και τα στηρίγματά τους θα έχουν ελάχιστο πάχος ελάσματος σύμφωνα με τον ακόλουθο πίνακα:

ΕΣΧΑΡΕΣ		ΣΤΗΡΙΓΜΑΤΑ		ΟΡΘΟΣΤΑΤΗΣ
Πλάτος εσχάρας Mm	Ελάχιστο πάχος ελάσματος mm	Μέγιστη απόσταση μεταξύ τους mm	Ελάχιστο πάχος ελάσματος mm	Ελάχιστο πάχος ελάσματος mm
100	1,00	1000	2,0	2,0
200	1,25	1500	2,0	2,0
300	1,50	1500	2,0	2,0
400	1,50	1500	2,0	2,0
500	2,00	1500	2,5	2,5
600	2,00	1500	2,5	2,5

Οι εσχάρες ασθενών ρευμάτων θα είναι με τρύπες, με καπάκι που θα στερεώνεται με κλιπ σε αποστάσεις όχι μεγαλύτερες του 1 m.

Το είδος του γαλβανίσματος θα επιλεγεί σύμφωνα με τον τρόπο εγκατάστασης των εσχάρων. Ηλεκτρολυτικό γαλβάνισμα χρησιμοποιείται εντός και θερμό γαλβάνισμα για εγκαταστάσεις εκτός ή σε περιοχές με οξειδωτική ατμόσφαιρα.

e. Κουτιά διακλάδωσης

Τα κουτιά διακλαδώσεων θα είναι κυκλικά ή τετραγωνικά ή ορθογωνικά και κατάλληλα για τον τύπο του σωλήνα ή του καλωδίου, για τον οποίο χρησιμοποιούνται.

Τα πλαστικά κουτιά θα είναι από άκαυστο υλικό.

f. Κανάλια διανομής

Σύμφωνα με την εκάστοτε Τεχνική Περιγραφή.

1.01.2.2 Διακόπτες-ρευματοδότες

a. Διακόπτες - Ρευματοδότες - Μπουτόν

Οι διακόπτες που θα χρησιμοποιηθούν θα είναι γενικά με πλήκτρο, και θα είναι ικανότητας διακοπής τουλάχιστον 10 A και βαθμού στεγανότητας όπως απαιτείται από την χρήση του χώρου. Δηλαδή στους χώρους που ανήκουν κατά τους κανονισμούς στην κατηγορία των ξηρών, χωνευτοί ή επίτοιχοι, χρώματος και διαστάσεων κατόπιν συνεννόησης με την επίβλεψη και στους χώρους της κατηγορίας των πρόσκαιρα ή μόνιμα υγρών, οι διακόπτες θα είναι στεγανοί, (με πλήκτρο επίσης).

Οι ρευματοδότες που θα χρησιμοποιηθούν θα είναι γενικά έντασης λειτουργίας 16 A.

Στους χώρους γραφείων, κλπ. οι ρευματοδότες θα είναι χωνευτοί ή επίτοιχοι, χρώματος και διαστάσεων κατόπιν συνεννόησης με την επίβλεψη, τύπου ΣΟΥΚΟ.

Σε χώρους που πρέπει η εγκατάσταση να είναι στεγανή, οι ρευματοδότες θα είναι στεγανοί, χρώματος και διαστάσεων κατόπιν συνεννόησης με την επίβλεψη, ΣΟΥΚΟ.

Τα πιεστικά κουμπιά (μπουτόν) όπου χρησιμοποιηθούν θα είναι έντασης λειτουργίας 6 A.

Τα μπουτόν θα είναι χωνευτά ή επίτοιχα, χρώματος και διαστάσεων κατόπιν συνεννόησης με την επίβλεψη.

Ενδεικτικοί τύποι:

- Για τους διακόπτες σε ξηρούς χώρους: SIEMENS 5TA2 ή LEGRAND σειρά Mosaic
- Για τους ρευματοδότες σε ξηρούς χώρους SIEMENS 5UB I ή LEGRAND σειρά Mosaic
- Για τους διακόπτες σε υγρούς χώρους: SIEMENS 5T7 (για ορατή εγκατάσταση) ή LEGRAND σειρά PLEXO (για χωνευτή εγκατάσταση)
- Για τους ρευματοδότες σε υγρούς χώρους SIEMENS 5UB (για ορατή εγκατάσταση) ή LEGRAND σειρά PLEXO (για χωνευτή εγκατάσταση)

Τα ύψη εγκατάστασης θα είναι (κατά προσέγγιση):

- Διακόπτες 1.20 m.
- Ρευματοδότες 0.30 m (στους διαδρόμους και σε άλλους χώρους γενικής χρήσεως)

1.01.2.3 Φωτιστικά

Σύμφωνα με την εκάστοτε Τεχνική Περιγραφή.

a. Ηλεκτρικά όργανα – Λαμπτήρες

i. Στραγγαλιστικά πηνία

Το στραγγαλιστικό πηνίο θα είναι κατάλληλο για την ονομαστική ισχύ του λαμπτήρα. Το στραγγαλιστικό πηνίο θα είναι πλήρως ηλεκτρονικό (Full Electronic Control Gear), κατάλληλο για λαμπτήρες STANDARD Φ 26 mm χωρίς Starter και πυκνωτή.

Το συν φ πρέπει να είναι 0,95.

Το στραγγαλιστικό πηνίο θα έχει μακρά διάρκεια ζωής. Έτσι η θερμοκρασία του τυλίγματος θα διατηρείται σε χαμηλά επίπεδα με την εξασφάλιση μεγάλης επιφάνειας απαγωγής της θερμότητας και όχι με ελάττωση του ρεύματος από το τύλιγμα.

Κατά τα λοιπά θα πληρούνται οι προδιαγραφές VDE 0712. - T22

ii. Λυχνιολαβές

Ο λαμπτήρας θα συγκρατείται ακίνητος με λυχνιολαβές βαριάς κατασκευής, περιστροφικού τύπου ασφαλείας με ειδική διάταξη ελατηρίου και κινητή κεντρική κεφαλή που θα εξέρχεται στη θέση λειτουργίας του λαμπτήρα.

Οι επαφές των λυχνιολαβών θα είναι επαργυρωμένες για να αποφεύγεται η αλλοίωση από ηλεκτρικό τόξο κατά την έναυση των λαμπτήρων.

1.01.2.2 Πίνακες

a. Μεταλλικά μέρη

Όλα τα μεταλλικά μέρη των πινάκων θα βαφούν με δύο στρώσεις ηλεκτροστατικής βαφής.

Όλα τα υλικά και μικροϋλικά στήριξης (χαλύβδινα ελάσματα, σιδηροτροχιές, κοχλίες κλπ.) θα πρέπει να είναι ανοξειδωτά ή να έχουν υποστεί ειδική αντιδιαβρωτική προστασία (π.χ. γαλβάνισμα).

Ειδικά για τις εξωτερικές βίδες στερέωσης μεταλλικών πλακών θα πρέπει να είναι επινικελωμένες.

b. Γενικές απαιτήσεις

Γενικά όλοι οι πίνακες θα πρέπει να διαθέτουν εγκατεστημένο αυτόματο διακόπτη διαφυγής έντασης.

- Η κατασκευή των πινάκων πρέπει να είναι τέτοια, ώστε τα διάφορα όργανα και συσκευές να είναι εύκολα προσιτά μετά την αφαίρεση των καλυμμάτων και τοποθετημένα σε κανονικές αποστάσεις μεταξύ τους, ώστε να εξασφαλίζεται η άνετη αφαίρεση, επισκευή και επανατοποθέτησή τους χωρίς να μεταβάλλεται η κατάσταση των γειτονικών οργάνων.
- Η εσωτερική διανομή θα γίνεται με μπάρες από ηλεκτρολυτικό χαλκό κατάλληλης ορθογωνικής διατομής και επιτρεπόμενης έντασης συνεχούς λειτουργίας τουλάχιστον ίσης με την ονομαστική ένταση του γενικού διακόπτη. Θα υπολογισθούν σε θερμοκρασία περιβάλλοντος 45°C καθώς και τα καλώδια εσωτερικής συνδεσμολογίας.
- Οι μπάρες των τριών φάσεων θα είναι στο πάνω μέρος των πινάκων ενώ του ουδέτερου και της "γης" στο κάτω μέρος των πινάκων και θα έχουν διατομή την μισή εκείνης των φάσεων.
- Σε στάθμη βραχυκυκλώματος τουλάχιστον ίση με την αναγραφόμενη σε κάθε πίνακα και πάντως όχι μικρότερη από 6 KA, η ανύψωση θερμοκρασίας των ζυγών και η μηχανική τους αντοχή συνδυαζόμενη και με εκείνη των μονωτήρων στήριξης θα πρέπει να βρίσκεται στα όρια που προβλέπουν οι κανονισμοί VDE.
- Η συναρμολόγηση, η εσωτερική συνδεσμολογία και η δοκιμή των πινάκων θα πρέπει απαραίτητα να ολοκληρωθεί στο εργοστάσιο κατασκευής τους. Στον τόπο του έργου απαγορεύεται να γίνει οποιαδήποτε εργασία σχετικά με τις παραπάνω.

- Οι συνδέσεις των διαφόρων καλωδίων ή αγωγών με τα όργανα του πίνακα θα γίνει με τη βοήθεια των κατάλληλων για κάθε περίπτωση ακροδεκτών.
- Η σύνδεση των αναχωρήσεων στις μπάρες θα γίνει με ειδικούς σφιγκτήρες ή ειδικά εξαρτήματα.
- Σε όλους τους ηλεκτρικούς πίνακες οι συνδέσεις μεταξύ των μπάρων διανομής προς τους διακόπτες αναχώρησης και από εκεί προς τα άκρα του πίνακα και για εντάσεις από 100Α μέχρι και 630Α θα γίνουν με εύκαμπτες μονωμένες χάλκινες μπάρες ονομαστικής έντασης τουλάχιστον εκείνης του διακόπτη και τάσης λειτουργίας τουλάχιστον 500V.
- Οι εύκαμπτες μονωμένες μπάρες περιέχουν τον αγωγό ο οποίος αποτελείται από πολλές χάλκινες λωρίδες λεπτού πάχους ώστε να αποτελέσουν εύκαμπτο σώμα και περιβάλλονται από θερμοπλαστική μόνωση.
- Η σύνδεση των εισερχόμενων και απερχόμενων γραμμών θα γίνει σε κατάλληλες αριθμημένες κλέμμες (τρεις φάσεις, ουδέτερος και γείωση).
- Εξαίρεση και μόνον μπορεί να υπάρξει όταν η ονομαστική ένταση των αναχωρήσεων είναι πάνω από 100Α και υπό τις εξής δύο προϋποθέσεις :
- Το όργανο διακοπής στο οποίο συνδέεται η αναχώρηση ή η άφιξη να είναι προς το κάτω μέρος του πίνακα και εύκολα προσιτό και
- Τα όργανα διακοπής να έχουν κατάλληλους ακροδέκτες ώστε τα καλώδια ή μπάρες που θα συνδεθούν σε αυτούς να μην χρειάζονται ακροδέκτες.
- Η εγκατάσταση των κλεμμών θα πρέπει να είναι τέτοια ώστε να εξασφαλίζεται και για αυτές ο ίδιος βαθμός προστασίας που προδιαγράφεται για τα υπόλοιπα μέρη του πίνακα.
- Για τις τρεις φάσεις θα πρέπει πάντα να ισχύει ένα ορισμένο σύστημα σήμανσης, ώστε η κάθε φάση να έχει πάντα την ίδια θέση και το ίδιο χρώμα.
- Στην μπροστινή πλευρά του πίνακα θα υπάρχουν καλαίσθητες μόνιμες πινακίδες με την αναγραφή των τμημάτων και των κυκλωμάτων κάθε πίνακα (όπως αναφέρονται στο αντίστοιχο κεφάλαιο).
- Οι κλέμμες θα είναι τύπου σιδηροτροχιάς και στο εσωτερικό τους θα φέρουν γλωσσίδα προστασίας του αγωγού από τη βίδα σύσφιγξης.
- Όλα τα υλικά στήριξης των οργάνων των πινάκων θα είναι επινικελωμένα ή επιφωσφατωμένα ή από ανοξείδωτο χάλυβα.
- Η κατασκευή και διαμόρφωση των πινάκων θα είναι σύμφωνη προς τους εξής Κανονισμούς και Προδιαγραφές:
- Ελληνικούς Κανονισμούς
- VDE 0100, 0110, 0660
- IEE. Κανονισμοί για τον ηλεκτρικό εξοπλισμό κτιρίων (14η έκδοση)
- IEC 439. Προκατασκευασμένοι πίνακες Χ.Τ.
- Όλοι οι πίνακες Χ.Τ. θα είναι επισκέψιμοι και επιθεωρήσιμοι από μπροστά.

- Όλοι οι διακόπτες με χειριστήρια θα είναι αιωρούμενου τύπου δηλ. χωριστά το σώμα του διακόπτη με τον μοχλό χειρισμού και χωριστά η χειρολαβή, ώστε όταν ανοίγουμε την πόρτα του πίνακα ή αφαιρούμε το κάλυμμα ενός κιβωτίου του πίνακα να μην χρειάζεται καμία επέμβαση στον διακόπτη.
- Σε αυτή την περίπτωση η χειρολαβή του διακόπτη παραμένει πάνω στην πόρτα ή στο κάλυμμα του κιβωτίου του πίνακα.
- Οι μικροαυτόματοι θα είναι επισκέψιμοι μέσω ειδικών θυρίδων που θα εξασφαλίζουν τον ίδιο βαθμό προστασίας με τον υπόλοιπο πίνακα.
- Οι πόρτες και οι μετωπικές πλάκες των πινάκων θα είναι μεταλλικές της αυτής κατασκευής με το υπόλοιπο σώμα του πίνακα και θα φέρουν :
- Κλείστρο ειδικό για πίνακες (μεταλλικό) το οποίο θα είναι όμοιο για όλους τους πίνακες του έργου (PAS PARTOUT).
- Ειδικούς μεντεσέδες (μεταλλικούς) για πίνακες.
- Κατάλληλη θήκη από διαφανές πλαστικό στην εσωτερική πλευρά της πόρτας για την τοποθέτηση των σχεδίων του πίνακα.
- Ακροδέκτη γείωσης.
- Κάθε πίνακας θα έχει εφεδρικό χώρο και υλικά για 20% των απαιτήσεων της μελέτης για μελλοντική επέκταση.
- Η είσοδος στον πίνακα κάθε καλωδίου θα γίνεται με μεταλλικούς στυπιοθλήπτες κατάλληλης διαμέτρου.
- Κάθε πίνακας θα συνοδεύεται και από τα παρακάτω βοηθητικά εξαρτήματα, ανταλλακτικά, σχέδια κλπ. τα οποία θα παραδοθούν πριν τη βεβαίωση περάτωσης
- Μια πλήρη σειρά διαγραμμάτων, λειτουργικών και κατασκευαστικών σχεδίων του πίνακα.
- Κατάλογο ανταλλακτικών και καταλόγους των κατασκευαστών των διαφόρων συσκευών του πίνακα.
- Οδηγίες λειτουργίας, ρύθμισης και συντήρησης.

1. Μεταλλικοί πίνακες φωτισμού - Ρευματοδοτών μη στεγανοί

- Οι πίνακες του τύπου αυτού θα είναι ηλεκτρικώς ακίνδυνοι, εμπρόσθιας όψης, τύπου ερμαρίου, μετά εμπρόσθιας πόρτας προστασίας IP40 κατά DIN 40050.
- Η διάταξη και συναρμολόγηση των οργάνων εντός αυτών θα γίνεται με προετοιμασμένα στοιχεία ζυγών κλπ.
- Το ερμάριο και η μεταλλική πόρτα θα αποτελούνται από λαμαρίνα ικανοποιητικού πάχους, κατ' ελάχιστο 1.5 mm και θα έχουν προστασία έναντι διάβρωσης.
- Οι εξωτερικές επιφάνειες του πίνακα θα φέρουν τελική βαφή ηλεκτροστατική, απόχρωσης της αρεσκείας της επίβλεψης.

- Στο εσωτερικό τμήμα της πόρτας θα υπάρχει καρτέλα προστατευόμενη από διαφανές πλαστικό, επί της οποίας θα αναγράφονται όλα τα κυκλώματα.
- Οι πίνακες αυτοί θα είναι τύπου STAB και θα αποτελούνται από τα παρακάτω στοιχεία:
 - Πλαίσιο επί του οποίου θα συναρμολογηθούν τα διάφορα όργανα.
 - Μεταλλικό εμπρόσθιο κάλυμμα του πλαισίου (ηλεκτρικά ακίνδυνο) μετωπική
 - Μεταλλικό κλειστό ερμάριο εντός του οποίου τοποθετείται το πλαίσιο.
 - Μεταλλική θύρα.

2. Μεταλλικοί πίνακες φωτισμού - Ρευματοδοτών Στεγανοί

- Αυτοί θα είναι του ίδιου τύπου με τους μεταλλικούς πίνακες με τη διαφορά, ότι αυτοί θα είναι προστασίας IP54 κατά DIN 40050.
- Η προστασία IP54 θα επιτυγχάνεται με στεγανοποίηση του ερμαρίου και της πόρτας αυτού. Οι στεγανοί μεταλλικοί πίνακες θα είναι κατάλληλοι για επίτοιχη τοποθέτηση.

3. Υλικά πινάκων – Στοιχεία διακοπής χαμηλής τάσης

Όλα τα παρακάτω θα είναι κατασκευής γνωστού εργοστασίου ηλεκτρολογικού υλικού όπως SIEMENS, ABB, LEGRAND, HAGGER, AEG.

a. Ασφάλειες

Οι ασφάλειες και οι βάσεις αυτών θα είναι για εντάσεις έως και 32Α από πορσελάνη, συντηκτικές, κοχλιωτής βάσης και πάματος, κατά DIN 49360 και 49515.

Οι ασφάλειες αυτές θα είναι ταχείας τήξεως εκτός εάν άλλως ρητώς αναφέρεται.

b. Μικροαυτόματοι

Θα πρέπει να εκπληρώνουν τις απαιτήσεις των Κανονισμών VDE 0641 και CEE 19.

Οι μικροαυτόματοι είναι εφοδιασμένοι με θερμικά και μαγνητικά στοιχεία, ώστε αυτόματα να διακόπτουν μέσες υπερφορτίσεις σχετικά μεγάλης διάρκειας και βραχυκυκλώματα.

Οι μικροαυτόματοι που θα χρησιμοποιηθούν θα πρέπει να έχουν ισχύ διακοπής μεγαλύτερη ή ίση από τη στάθμη βραχυκυκλώματος στον πίνακα που χρησιμοποιούνται και κατ' ελάχιστον 6 KA, θα είναι τύπου "Περιορισμού έντασης" και όχι "μηδενικού σημείου".

Επιλογική λειτουργία μεταξύ μικροαυτόματων και ασφαλειών

Στην περίπτωση που θα προταχθούν ασφάλειες πριν από τους μικροαυτόματους θα πρέπει μεταξύ των δύο αυτών στοιχείων να υπάρχει επιλογική λειτουργία με τις παρακάτω απαιτήσεις.

- Σε περίπτωση σφάλματος π.χ. βραχυκύκλωμα θα πρέπει να αποσυνδεθεί το μικρότερο μέρος του συστήματος.
- Εάν αποτύχει να ξεκαθαρίσει το βραχυκύκλωμα ο μικροαυτόματος τότε αυτό το αναλαμβάνει το προηγούμενο στοιχείο προστασίας, η συντηκτική ασφάλεια, και μάλιστα με τον ελαχιστότατο κίνδυνο για πρόκληση βλάβης στο σύστημα.

Επιλογική λειτουργία μεταξύ μικροαυτομάτων

- Στην περίπτωση που προταχθούν μικροαυτόματοι θα πρέπει μεταξύ των δύο αυτών στοιχείων να υπάρχει επιλογική λειτουργία με τις παρακάτω απαιτήσεις:
- Σε περίπτωση σφάλματος π.χ. βραχυκύκλωμα θα πρέπει να αποσυνδεθεί το μικρότερο μέρος του συστήματος.
- Εάν αποτύχει να ξεκαθαρίσει το βραχυκύκλωμα ο μικροαυτόματος του μικρότερου στοιχείου τότε αυτό το αναλαμβάνει ο μικροαυτόματος του μεγαλύτερου στοιχείου και μάλιστα με τον ελαχιστότατο κίνδυνο για πρόκληση βλάβης στο σύστημα.

c. Αυτόματοι διακόπτες ισχύος

- Οι αυτόματοι διακόπτες ισχύος στη θέση που τοποθετούνται έχουν σκοπό την προστασία των μετασχηματιστών, γραμμών, κινητήρων κλπ. Περιλαμβάνουν θερμικά και μαγνητικά στοιχεία, από ένα σε κάθε πόλο, ρυθμιζόμενα για την προστασία έναντι υπερθέρμανσης και βραχυκυκλώματος ηλεκτρονικού τύπου με ρυθμίσεις από 0,4 In έως 1,0 In.
- Κάθε λειτουργική θέση του διακόπτη δείχνεται καθαρά από τη θέση χειρολαβής.
- Η χειρολαβή θα έχει τη δυνατότητα για αλληλομανδάλωση του διακόπτη στη θέση "ΚΛΕΙΣΤΟΣ" με την πόρτα ή το κάλυμμα του πίνακα και ν' ασφαλισθεί με λουκέτο
- Θα είναι σύμφωνοι με τους Κανονισμούς VDE 0660 και VDE 0113 IEC 439 και θα έχουν τα παρακάτω τεχνικά χαρακτηριστικά:
 - τάση μόνωσης: τουλάχιστον 500 V
 - ονομαστική τάση λειτουργίας : τουλάχιστον 500V, 50HZ.
 - κλάση μόνωσης C σύμφωνα με VDE 0110
 - ονομαστική ένταση την αναγραφόμενη στα σχέδια
 - ικανότητα διακοπής : τουλάχιστον το ρεύμα της στάθμης βραχυκυκλώματος που αντιστοιχεί στον πίνακα που ανήκει και μάλιστα σύμφωνα με τον κύκλο της δοκιμής 0 - T - C/0 - T - C/0 κατά VDE 0660/IEC 157.
 - διάρκεια ζωής : τουλάχιστον 6000 χειρισμοί σε φόρτιση AC1 - μέγιστη θερμοκρασία λειτουργίας : 40°βαθμοί C

- θα έχουν τη δυνατότητα να εξοπλισθούν με πηνία εργασίας ή έλλειψης τάσης ή κινητήρα τηλεχειρισμού.
- Ο διακόπτης θα έχει τρεις θέσεις : "ΑΝΟΙΚΤΟΣ", "ΚΛΕΙΣΤΟΣ", "TRIP" πλήρως διακεκριμένες, και σημειούμενες στην μπροστινή του επιφάνεια.

d. Απλοί διακόπτες φορτίου

- Όλοι οι διακόπτες ως 100A θα είναι τάσης 500V, έντασης συνεχούς ροής, ισχύος ζεύξης και απόζευξης κατ' ελάχιστο ίσης προς την αντιστοιχούσα στην ονομαστική ένταση συνεχούς ροής υπό τάση 220V/380V, αριθμού χειρισμών ελάχιστο κατά VDE.
- Οι διακόπτες άνω των 100A θα είναι μαχαιρωτοί, κατά VDE 0660, τάσης 500V, με μοχλό χειρισμού. Εφόσον μετά τον μαχαιρωτό διακόπτη δεν υπάρχει αυτόματος διακόπτης, ο μαχαιρωτός θα είναι εφοδιασμένος με θάλαμο σβέσης τόξου, και η ικανότητα ζεύξης και απόζευξης αυτού υπό συν $\varphi = 0.7$ θα ισούται προς ένταση συνεχούς ροής υπό τάση 220/380V.
- Η κατασκευή τους και τα τεχνικά τους χαρακτηριστικά είναι όμοια προς εκείνα των αυτόματων διακοπών ισχύος, εκτός από τις παρακάτω διαφορές:
 - Ο διακόπτης έχει δύο διακεκριμένες θέσεις λειτουργίας "ΚΛΕΙΣΤΟΣ" - "ΑΝΟΙΚΤΟΣ".
 - Δεν περιλαμβάνει θερμικά και μαγνητικά στοιχεία.
 - Δεν περιλαμβάνει πηνίο εργασίας ή πηνία έλλειψης τάσης.
 - Η ικανότητα διακοπής των στα 380V θα είναι τουλάχιστον έξι φορές το ονομαστικό τους ρεύμα.
 - Παρατήρηση: Οι παραπάνω διακόπτες θα έχουν ικανότητα ζεύξης τουλάχιστον το ρεύμα βραχυκύκλωσης στο τμήμα του δικτύου όπου τοποθετούνται.

e. Διακόπτες ασφαλείας

- Κατά την διάρκεια καθαρισμού ή συντήρησης μηχανημάτων που κινούνται από κινητήρες είναι απαραίτητο προτού αρχίσει η εργασία να απομονωθεί ο κινητήρας από το κύκλωμα ελέγχου και από την παροχή ρεύματος. Συχνά αυτό γίνεται αφαιρώντας τις ασφάλειες που τροφοδοτούν τον κινητήρα (εάν υπάρχουν) ή την αποσύνδεση του κινητήρα από το καλώδιο τροφοδοσίας του.
- Η τοποθέτηση του διακόπτη ασφαλείας έχει σαν σκοπό να προσφέρει μια ασφαλή προστασία όπως παρακάτω.
- Οι διακόπτες ασφαλείας θα πρέπει να έχουν τα παρακάτω τεχνικά χαρακτηριστικά:
 - Ικανότητα διακοπής AC4 σύμφωνα με VDE 0660 μέρος I, στο κύκλωμα του κινητήρα.
 - Χαρακτηριστικές ιδιότητες απομόνωσης σύμφωνα με VDE 0660 μέρος 1.
 - Να διακόπτει όλους τους ενεργούς αγωγούς τροφοδοσίας του κινητήρα.
 - Να μπορεί να κλειδωθεί μόνον στη θέση "ΑΝΟΙΚΤΟΣ" μέχρι και με τρία λουκέτα.
 - Η χειρολαβή να δείχνει ευκρινώς και αλάνθαστα τη θέση του διακόπτη.
 - Η θέση των κύριων επαφών να είναι ορατή ευκρινώς.

- Τα εσωτερικά του διακόπτη όταν είναι κλειδωμένος στην θέση "ΑΝΟΙΚΤΟΣ" να μην είναι επισκέψιμο παρά μόνο με καταστροφή του διακόπτη.
- Το κάλυμμα του κιβωτίου τοποθέτησης του διακόπτη να μην μπορεί να αυξηθεί όταν ο διακόπτης είναι στη θέση "ΑΝΟΙΚΤΟΣ"
- Κλάση μόνωσης C σύμφωνα με VDE 0110.
- Βοηθητική επαφή NO για την αλληλομανδάλωση του διακόπτη ασφαλείας με το αυτόματο ρελέ ισχύος της τροφοδοσίας του κινητήρα.

f. Ραγοδιακόπτες (Χωνευτοί διακόπτες πινάκων)

- Οι διακόπτες αυτοί θα είναι κατάλληλοι για τοποθέτηση εντός πινάκων και μπορούν να χρησιμοποιηθούν ως γενικοί και μερικοί διακόπτες μέχρι έντασης 60A.
- Έχουν το ίδιο σχήμα και διαστάσεις όπως οι μικροαυτόματοι, η δε τοποθέτησή τους επιτυγχάνεται δι ενός μανδάλου επί ραγών στήριξης ή με την βοήθεια δύο κοχλιών επί πλακός.
- Προς διάκριση των υπάρχει στη μετωπική πλευρά το σύμβολο του αποζεύκτου.
- Το κέλυφός τους είναι από συνθετική ύλη.

g. Αυτόματοι Διακόπτες Διαφυγής Έντασης (ρελέ διαρροής)

- Θα είναι κατασκευασμένοι σύμφωνα με VDE 0660 και θα χρησιμοποιούνται για προστασία από ρεύμα διαρροής σύμφωνα με VDE 0100. Το ονομαστικό ρεύμα διαρροής θα είναι 30mA.
- Να προβλεφθεί προστασία βραχυκυκλώματος ανάλογη με την στάθμη του πίνακα που θα χρησιμοποιηθούν.

h. Ασφαλειοδιακόπτες φορτίου

- Θα είναι τριπολικοί και θα δέχονται μαχαιρωτά φυσιγγία μεγεθών 00....3 κατά DIN 43620.
- Θα έχουν χειριστήριο με ένδειξη ON-OFF.
- Η διακοπή θα γίνεται με την βοήθεια ελατηρίων.
- Θα είναι πλήρους ασφαλείας με απομόνωση και των δύο άκρων του φυσιγγίου όταν βρίσκεται στην θέση OFF.
- Θα είναι κατασκευασμένοι κατά VDE 0660, 0113 IEC 947-1/3.

i. Χρωματισμοί μπουτόν - Ενδεικτικών λυχνιών

Τα χρώματα των πινακίδων των χειριστηρίων στα μπουτόν καθώς και τα χρώματα των ενδεικτικών λυχνιών θα πρέπει να συμφωνούν προς τις απαιτήσεις των κανονισμών VDE 0113 και IEC - 204 δηλαδή:

- ΚΟΚΚΙΝΟ: κίνδυνος
- ΚΙΤΡΙΝΟ: προειδοποίηση
- ΠΡΑΣΙΝΟ Ή ΑΣΠΡΟ: ασφαλής λειτουργία
- ΔΙΑΦΑΝΕΣ: θέση λειτουργίας
- ΑΣΠΡΟ: ουδέτερο, γενική πληροφορία
- ΜΠΛΕ: ειδική πληροφορία

j. Ενδεικτικές λυχνίες

- Οι τοποθετημένες σε πίνακες με πλαστικά ή μεταλλικά κιβώτια και όπου αλλού απαιτείται θα είναι διαιρούμενου τύπου με το μπλοκ των ακροδεκτών και της υποδοχής της λυχνίας συναρμολογημένα στην πλάκα συναρμολόγησης του κιβωτίου, ενώ το υπόλοιπο τμήμα με τον διακοσμητικό δακτύλιο, το αντιθαμβωτικό κολάρο και τον φακό "γυαλάκι" θα είναι συναρμολογημένα στο κάλυμμα του κιβωτίου, ώστε κατά την αφαίρεση του καλύμματος να μην χρειάζεται καμιά επέμβαση στην ενδεικτική λυχνία.
- Τα λαμπάκια και οι υποδοχές τους θα συμφωνούν προς τους κανονισμούς IEC 204 και θα είναι τύπου Bayonet.
- Τα χρώματα των ενδεικτικών λυχνιών θα εκλεγούν σύμφωνα με την λειτουργία που δείχνουν ως εξής:

ΚΟΚΚΙΝΟ	Κατάσταση όχι κανονική	Ένδειξη ότι η μηχανή σταμάτησε από σφάλμα (υπερένταση, υπερτάχυνση κ.λ.π.) Εντολή σταματήματος
ΚΙΤΡΙΝΟ	Προσοχή- Προειδοποίηση	Ορισμένα μεγέθη πλησιάζουν τη μέγιστη ή ελάχιστη επιτρεπόμενη τιμή τους (ρεύμα, θερμοκρασία, στάθμη, πίεση κ.λ.π.)
ΠΡΑΣΙΝΟ ή ΑΣΠΡΟ	Μηχανή έτοιμη προς λειτουργία	Ετοιμότητα μηχανής Όλος ο απαραίτητος βοηθητικός εξοπλισμός λειτουργεί Τα διάφορα μεγέθη έχουν την κανονική τιμή τους Ο κύκλος λειτουργίας τελείωσε και υπάρχει ετοιμότητα για επαναλειτουργία
ΔΙΑΦΑΝΕΣ ΑΣΠΡΟ	Κύκλωμα χειρισμού υγιές Κανονική λειτουργία	Κύριος διακόπτης στη θέση κλειστός Επιμέρους ή βοηθητικός εξοπλισμός σε λειτουργία Λειτουργία μηχανής
ΜΠΛΕ	Όλες οι υπόλοιπες περιπτώσεις	

- Επίσης οι ενδεικτικές λυχνίες θα πρέπει να έχουν τα παρακάτω τεχνικά χαρακτηριστικά:
 - Να πληρούν τις απαιτήσεις των κανονισμών VDE και IEC.
 - Περιοχή θερμοκρασιών λειτουργίας : -20° έως +40° C.
 - Ονομαστική τάση μόνωσης 250 V : Κλάση μόνωσης C/VDE 0110.
 - Βαθμός προστασίας μπροστινής επιφάνειας : IP65 DIN 40050 (IEC 144).

k. Χρονοδιακόπτης

Ο χρονοδιακόπτης θα είναι μονοφασικός 220V 50 Hz 10 A με ικανότητα 24 ώρες λειτουργίας από την διακοπή ρεύματος. Θα είναι δύο προγραμμάτων με ελάχιστο χρόνο χρονικής ρύθμισης 1/4 ώρας. Ο χρονοδιακόπτης θα είναι κατάλληλος για τοποθέτηση πάνω σε πίνακα θα έχουν εφεδρική πορεία 48 ωρών.

l. Αντικεραυνικά (σύμφωνα με προδιαγραφές NF EN 61643-11 και NFC 15-100 καθώς και το νέο οδηγό επιλογής UTE C 15-443)

- Αντικεραυνικά με αποσπώμενα φυσίγγια και με ενδιάμεση ένδειξη,
- Αντικεραυνικά με αποσπώμενα φυσίγγια χωρίς ενδιάμεση ένδειξη,
- Αντικεραυνικά compact για εγκαταστάσεις που διαθέτουν αλεξικέραυνο,
- Αντικεραυνικά αυτοπροστατευόμενα,
- Αντικεραυνικά γραμμής επιμέρους προστασίας

1.01.3 Εκτέλεση Εργασιών

1.01.3.1 Εγκατάσταση Ηλεκτρικών Γραμμών

a. Γενικά

- Όλες οι γραμμές (χωνευτές ή ορατές με σωλήνες ή χωρίς σωλήνες) θα τοποθετηθούν παράλληλα ή κάθετα με τις πλευρές των τοίχων και των οροφών. Λοξές διαδρομές γραμμών γενικά απαγορεύονται. Όπου για λόγους ανάγκης θα πρέπει να τοποθετηθούν τμήματα γραμμών σε απίθανες θέσεις ή λοξά αυτό θα γίνεται μόνο μετά την έγκριση του επιβλέποντα μηχανικού. Στην περίπτωση αυτή οι γραμμές θα τοποθετούνται απαραίτητα μέσα σε χαλυβδοσωλήνες.
- Όλα τα κατακόρυφα τμήματα των γραμμών που διαπερνούν τα δάπεδα, θα προστατεύονται μέχρι ένα ύψος 1,60 μ. με χαλυβδοσωλήνες βαρέως τύπου. Επίσης με χαλυβδοσωλήνες θα προστατεύονται και όλα τα οριζόντια τμήματα των γραμμών που τοποθετούνται σε χαμηλότερο ύψος από το συνηθισμένο.

b. Εγκατάσταση σωληνώσεων

Γενικά

- Το σύστημα των σωληνώσεων της ηλεκτρικής εγκατάστασης θα κατασκευασθεί έτσι ώστε να είναι δυνατή η μετέπειτα τοποθέτηση ή και αφαίρεση των καλωδιώσεων και συρματώσεων εύκολα και χωρίς τραυματισμούς της μόνωσης τους.

Η διάμετρος των σωλήνων θα είναι:

Μέχρι 3 αγωγοί 1.5 mm ² :	Πλαστικός σωλήνας Φ 13.5 mm ή χαλυβδοσωλήνας Φ 13.5 mm
4 έως 7 αγωγοί 1.5 mm ²	Πλαστικός σωλήνας Φ 16 mm ή χαλυβδοσωλήνας Φ 16 mm
8 έως 12 αγωγοί 1.5 mm ²	Πλαστικός σωλήνας Φ 23 mm ή χαλυβδοσωλήνας Φ 21 mm
Μέχρι 2 αγωγοί 2.5 mm ²	Πλαστικός σωλήνας Φ 13.5 mm ή χαλυβδοσωλήνας Φ 13.5 mm
3 ή 4 αγωγοί 4 mm ²	Πλαστικός σωλήνας Φ 23 mm ή χαλυβδοσωλήνας Φ 21 mm
3 ή 4 αγωγοί 6 mm ²	Πλαστικός σωλήνας Φ 23 mm ή χαλυβδοσωλήνας Φ 21 mm
3 αγωγοί 10 mm ²	Πλαστικός σωλήνας Φ 23 mm ή χαλυβδοσωλήνας Φ 21 mm
5 αγωγοί 10 mm ²	Χαλυβδοσωλήνας Φ 29 mm

και θα τηρηθούν οι σχετικές διατάξεις των κανονισμών. Όπου οι κανονισμοί δεν προβλέπουν διάμετρο σωλήνα, θα επιλέγεται κατάλληλη διάμετρος για την εύκολη έλξη των αγωγών ή καλωδίων.

- Οι ακριβείς θέσεις και τα ύψη από το δάπεδο των κουτιών σύνδεσης των διαφόρων οργάνων, συσκευών κλπ. υποδεικνύονται από την Επίβλεψη, την οποία ο Ανάδοχος πρέπει να συμβουλευτεί σε όλη την διάρκεια των εργασιών.
- Οι σωληνώσεις θα τοποθετούνται με ελαφρά κλίση προς τα κουτιά διακλάδωσης, θα είναι απαλλαγμένες από σιφόνια, προς αποφυγή ενδεχομένης συγκέντρωσης νερού μέσα σ' αυτές και θα συναντούν τα κουτιά διακλάδωσης κάθετα.
- Οι επιτρεπόμενες καμπυλώσεις χωρίς μεσολάβηση κουτιού διακλάδωσης θα είναι κατ' ανώτατο όριο τρεις. Οι σωληνώσεις δεν πρέπει να έχουν περισσότερες από δύο ενώσεις κάθε τρία μέτρα, ούτε θα έχουν ένωση όταν η απόσταση των εκατέρωθεν κουτιών δεν υπερβαίνει το ένα μέτρο. Ενώσεις μέσα στο πάχος των τοίχων ή των δαπέδων απαγορεύονται.
- Οι καμπύλες των σωληνώσεων όπου δεν χρησιμοποιούνται ειδικά στοιχεία έλξης θα έχουν ακτίνα κατ' ελάχιστο ίση με οκτώ φορές την διάμετρο του σωλήνα.
- Οι συνδέσεις των πλαστικών σωλήνων με τα κουτιά θα είναι περαστές ενώ των υπολοίπων σωλήνων θα είναι κοχλιωτές.
- Τα άκρα των σωλήνων θα έχουν προστόμια για προστασία των αγωγών και των καλωδίων. Οι κενοί σωλήνες θα πωματίζονται και μέσα σ' αυτούς θα τοποθετούνται οδηγοί.

Χωνευτές Σωληνώσεις

- Ανάλογα με την κατηγορία των χώρων θα χρησιμοποιηθούν:
- Σκληροί πλαστικοί σωλήνες (ευθείς ή σπирάλ) σε όλους τους ξηρούς χώρους.

- Εύκαμπτοι χαλυβδοσωλήνες (σπινάλ) ή χαλυβδοσωλήνες ευθείς σε όλους τους ξηρούς χώρους για τα τμήματα των γραμμών που απαιτούν μία αυξημένη μηχανική αντοχή.
- Χαλυβδοσωλήνες ευθείς σε όλους τους υγρούς χώρους και στις χωνευτές σωληνώσεις σε σκυρόδεμα. Στις χωνευτές σωληνώσεις σε σκυρόδεμα η χρησιμοποίηση εύκαμπτων χαλυβδοσωλήνων επιτρέπεται μόνο μετά από έγκριση του επιβλέποντα μηχανικού στις περιπτώσεις που δεν υπάρχει κανένας κίνδυνος να υποστούν οι σωλήνες αυτοί κακώσεις ή παραμορφώσεις από την κατασκευή του μπετόν.
- Στις περιπτώσεις που υπάρχουν χώροι με ειδικές απαιτήσεις, οι χωνευτές γραμμές θα κατασκευασθούν σύμφωνα με τις οδηγίες που αναγράφονται στα σχέδια (γενικά ή λεπτομερειών). Η κατασκευή χωνευτών γραμμών με καλώδια που θα τοποθετηθούν απ' ευθείας μέσα στο επίχρισμα δεν θα γίνει δεκτή.
- Η απόσταση μεταξύ δύο παραλλήλων σωλήνων θα είναι κατά ελάχιστο ίση με την μέγιστη των διαμέτρων των σωλήνων.
- Η ελάχιστη απόσταση από σωλήνες θερμού νερού (π.χ. θέρμανσης) θα είναι 30 cm και από σωλήνες κρύου νερού 15cm.
- Οι χωνευτοί σωλήνες και τα κουτιά διακλάδωσης, οργάνων διακοπής, ρευματοδοτών κλπ., θα τοποθετούνται μετά την ξήρανση της δεύτερης στρώσης του επιχρίσματος και σε τέτοιο βάθος ώστε μετά την τελική στρώση, οι σωλήνες να βρίσκονται τουλάχιστον 12χλσ. κάτω από την τελική επιφάνεια του τοίχου ενώ τα χείλη των κουτιών να είναι στο ίδιο επίπεδο με αυτό.
- Τα αυλάκια για τον εντοιχισμό των σωλήνων θα ανοίγονται με κάθε επιμέλεια ώστε να περιορίζονται στο ελάχιστο οι φθορές των κονιαμάτων και των τοίχων. Η λάξευση κατασκευών από σκυρόδεμα (τοιχία, υποστυλώματα, δοκοί κλπ.) χωρίς την άδεια του επιβλέποντα μηχανικού απαγορεύεται.
- Η στερέωση των σωλήνων και κουτιών στους τοίχους θα γίνεται αποκλειστικά με τσιμεντοκονία ταχείας πήξης. Απαγορεύεται η χρησιμοποίηση γύψου.
- Όλες οι εγκαταστάσεις σωληνώσεων εντός οπλισμένου σκυροδέματος πρέπει να γίνονται κατά τρόπο που δεν θα επηρεάζει την στατική αντοχή της κατασκευής. Θα καταβάλλεται προσπάθεια ώστε οι σωληνώσεις να οδεύουν στο μέσο περίπου των πλακών και η εξωτερική τους διάμετρος δεν θα πρέπει να υπερβαίνει το 1/3 του πάχους της πλάκας. Σε περιπτώσεις οδεύσεων δύο ή περισσότερων παράλληλων σωληνώσεων θα υπάρχει απόσταση μεταξύ των ίση με το τριπλάσιο της διαμέτρου των για την εισχώρηση ενδιάμεσα του σκυροδέματος. Σωληνώσεις μεγέθους πάνω από 23 χιλ. θα οδεύουν παράλληλα ή κάθετα προς τον κύριο οπλισμό της πλάκας. Για ειδικές περιπτώσεις και ιδιαίτερα υπερμεγέθεις σωληνώσεις πρέπει η τοποθέτηση τους να εγκριθεί από την Επίβλεψη.

Ορατές Σωληνώσεις

- Οι ορατές σωληνώσεις θα αποτελούνται από χαλυβδοσωλήνες.

- Τα απαιτούμενα εξαρτήματα για την στερέωση των σωληνώσεων στις επιφάνειες (στηρίγματα τοίχου, αναρτήρες οροφής, ελάσματα ανάρτησης κλπ.) θα είναι από γαλβανισμένο σίδηρο με διπλή στρώση αντισκωρικής βαφής.
- Τα εξαρτήματα αυτά θα στερεωθούν με εγκάρσια στελέχη απόστασης. Σε οπτοπλινθοδομή με κοχλίες και πάκτωση στο επίχρισμα, σε τοιχοποιία από σκυρόδεμα με κοχλίες μετάλλου και σε ξύλινες επιφάνειες με κοχλίες ξύλου. Χρήση γύψου για την στερέωση εξαρτημάτων απαγορεύεται, χρήση τσιμέντου είναι αποδεκτή.
- Στήριξη ορατής σωλήνωσης προβλέπεται κάθε 1,2μ ή λιγότερο και κατά τρόπο τέτοιο ώστε οι σωλήνες να απέχουν από τους τοίχους κατ' ελάχιστο 20 γγπ. Σε περίπτωση ομαδικής στήριξης σωλήνων θα χρησιμοποιηθούν μεταλλοκατασκευές από μορφοσίδηρο (γωνίες και πι) πλευράς 50mm κατ' ελάχιστο. Το σύστημα των ορατών σωληνώσεων θα είναι υδατοστεγανό.
- Οι σωληνώσεις θα τοποθετηθούν παράλληλα προς τις πλευρές των τοίχων και έτσι ώστε η μεταξύ δυο συνδρομικών σωλήνων απόσταση να είναι περίπου ίση προς την μέγιστη των διαμέτρων των σωλήνων η δε απόσταση σωλήνα ηλεκτρικής εγκατάστασης από σωλήνα θερμού νερού (π.χ. θέρμανσης) θα είναι κατ' ελάχιστο 30cm και από σωλήνες κρύου νερού 15cm.

1.01.3.2 Εγκατάσταση Αγωγών και Καλωδίων

a. Γενικά

- Ο αγωγός γείωσης και ο ουδέτερος κάθε κυκλώματος θα είναι της ίδιας μόνωσης με τους υπόλοιπους αγωγούς του κυκλώματος και θα τοποθετηθούν μέσα στον ίδιο σωλήνα με τους υπολοίπους αγωγούς εκτός αν δείχνεται διαφορετικά στα σχέδια.
- Η απόσταση των αγωγών κάθε κυκλώματος θα είναι ίδια σε όλο το μήκος του. Απαγορεύεται η μεταβολή της διατομής τους χωρίς παρεμβολή στοιχείων ασφάλειας. **Ελάχιστη διατομή αγωγών στα κυκλώματα φωτισμού θα είναι 1,5 mm² και στα κυκλώματα κίνησης 2,5 mm².**
- Οι αγωγοί θα ενώνονται και διακλαδίζονται μέσα σε κουτιά με διακλαδωτήρες πορσελάνης ή σύσφιγξης. Κατά την απογύμνωση των ακρών των αγωγών από το μονωτικό τους περίβλημα, θα δίνεται μεγάλη προσοχή ώστε να μην δημιουργούνται εγκοπές στον αγωγό και να μην προκαλείται ζημιά στην υπόλοιπη μόνωση.
- Μετάπτωση γραμμής από συρμάτωση με αγωγούς τύπου NYA σε καλωδίωση με καλώδιο τύπου NYM θα επιτελείται μέσα στο κουτί διακλάδωσης με διακλαδωτήρα πορσελάνης.
- Καλώδια χωνευτά σε τοίχους ή οροφές δεν θα γίνονται δεκτά.

b. Ορατές γραμμές καλωδίων

- Ορατές γραμμές καλωδίων χωρίς σωλήνες θα στηρίζονται στα οικοδομικά στοιχεία κάθε 300mm με διμερή πλαστικά στηρίγματα απόστασης ή με σφιγκτήρες από γαλβανισμένο χάλυβα θερμής εμβάπτισης.

- Γραμμές δύο ή περισσότερων συνδρομικών οδοντών καλωδίων θα στηρίζονται με στηρίγματα βρισκόμενα στην ίδια ευθεία και στερεούμενα σε μεταλλική κατασκευή (σιδηρόδρομο).
- Περισσότερα καλώδια μπορεί να φέρονται και σε κανάλια από γαλβανισμένη λαμαρίνα πάχους 0,8 χλσ. με νευρώσεις που θα στηρίζονται κάθε 1,2μ ή λιγότερο ή σε ειδικές σχάρες
- Τα καλώδια ισχύος δεν θα τοποθετηθούν πάνω σε σχάρες στήριξης καλωδίων που προβλέπεται να χρησιμοποιηθούν για καλώδια τηλεπικοινωνιών και ηλεκτρονικού εξοπλισμού.
- Τα καλώδια θα πρέπει να τοποθετούνται προσεκτικά στη θέση τους στις σχάρες ή σκάλες στήριξης καλωδίων χωρίς να τεθούν υπό έλξη. θα τοποθετούνται ίσια καθ' όλο το μήκος της σχάρας καλωδίων και θα στερεώνονται ανά διαστήματα 3-4 εγκαρσίων βαθμίδων. Στα σημεία που ένα καλώδιο εγκαταλείπει μια σχάρα ή όταν περνάει από μια σχάρα σε άλλη σχάρα καλωδίων το καλώδιο θα περιτυλίγεται με συνδετήρες ταινίες από καλυμμένο με πλαστικό, μαλακό χαλύβδινο σύρμα ή σφικτήρες από χάλυβα θερμής εμβάπτισης.
- Οι καλωδιώσεις γενικά θα πρέπει να εκτελεστούν κατά τεχνικά άρτιο τρόπο να προστατευθούν από φυσικές ζημιές και να δρομολογηθούν έτσι ώστε να μην υπόκεινται σε θερμοκρασίες μεγαλύτερες εκείνων για τις οποίες έχουν εγκριθεί. Οι υποδείξεις του κατασκευαστή όσον αφορά την ελάχιστη ακτίνα κάμψης πρέπει να τηρηθούν.

c. Σήμανση καλωδίων

- Για την επισήμανση του αριθμού κυκλώματος που αντιστοιχεί σε κάθε καλώδιο θα τοποθετηθούν ειδικά αυτοκόλλητα κολάρα από πλαστική ύλη κίτρινου χρώματος με μαύρα γράμματα και αριθμούς για τον χαρακτηρισμό του κυκλώματος σύμφωνα με τα σχέδια.
- Προκειμένου για ευθείες διαδρομές ορατών καλωδιώσεων, η επισήμανση θα τοποθετείται κάθε τρία μέτρα ή λιγότερο. Σε κάθε άλλη αλλαγή διεύθυνσης καλωδίωσης θα τοποθετείται νέα επισήμανση. Σε περίπτωση μη ορατών διαδρομών η επισήμανση θα τοποθετείται πάνω στα καλώδια μέσα στα κουτιά έλξης ή διακλάδωσης.

1.01.3.3 Εγκατάσταση Φωτιστικών Σωμάτων

Τα φωτιστικά σώματα θα τοποθετηθούν σύμφωνα με τις οδηγίες του κατασκευαστή και στην διάταξη και θέση που αναφέρεται στα σχέδια. Τα ακριβή σημεία τοποθέτησης των φωτιστικών θα εγκρίνονται από την επίβλεψη, επί τόπου του έργου, ανάλογα με τις συνθήκες που επικρατούν. Σε περιπτώσεις χωνευτών φωτιστικών εντός ψευδοροφής η αγκίστρωση τους θα γίνεται επί του φέροντος οικοδομικού σκελετού και όχι επί της υπάρχουσας ψευδοροφής. Τουλάχιστον δύο στηρίγματα ανά φωτιστικό πρέπει να προβλέπονται.

Στις περιπτώσεις όπου τα καθοριζόμενα φωτιστικά σώματα είναι μικρότερα του κανάβου της ψευδοροφής, θα στηρίζονται και πάλι ανεξάρτητα επί του οικοδομικού σκελετού. Τα επιτοίχια και χωνευτά φωτιστικά σώματα πρέπει να έχουν την δυνατότητα αλλαγής των λαμπτήρων από το εμπρόσθιο τμήμα τους.

1.01.3.4 Εγκατάσταση Ηλεκτρικών Πινάκων

Η τοποθέτηση των πινάκων στη θέση τους και η σύνδεση μεταξύ τους και με τα εισερχόμενα και απερχόμενα καλώδια θα γίνει από εξειδικευμένο προσωπικό του Αναδόχου κάτω από την επίβλεψη της υπηρεσίας. Οι συνδέσεις των εισερχόμενων και εξερχόμενων γραμμών των πινάκων θα γίνουν όπως αναφέρεται στις προδιαγραφές.

Οι πίνακες θα εγκατασταθούν επίτοιχοι ή χωνευτοί όπως δείχνεται στα σχέδια και κατά τρόπο τέτοιο ώστε το πάνω μέρος τους να βρίσκεται το πολύ 1,90m από την στάθμη του δαπέδου.

1.01.3.5 Γειώσεις

Θα γίνουν όλες οι απαιτούμενες γειώσεις που αναφέρονται στην τεχνική έκθεση και δείχνονται στα σχέδια. Ο τρόπος γείωσης των μηχανημάτων, συσκευών, φωτιστικών σωμάτων κλπ. θα γίνεται κατά τρόπο ασφαλή και θα εξασφαλίζεται μόνιμη και συνεχή ένωση μεταξύ του μηχανήματος και του συστήματος γείωσης.

Ο αγωγός γείωσης θα φαίνεται σε όλο του το μήκος από το κίτρινο χρώμα της μόνωσης του.

Όλες οι συνδέσεις στους αγωγούς γείωσης θα γίνονται για μεν τα απρόσιτα σημεία με ένα εγκεκριμένο τρόπο συγκόλλησης που θα τύχει της έγκρισης της Επίβλεψης, για δε τα επισκέψιμα σημεία με σφιγκτήρες πίεσης ή συγκόλληση. Όλα τα σημεία σύνδεσης των μεταλλικών μερών και κατασκευών που συνδέονται με το σύστημα γείωσης θα βουρτσίζονται και απορινίζονται ώστε να επιτυγχάνεται καλή επαφή.

1.01.3.6 Έλεγχοι και δοκιμές

a. Δοκιμή αντίστασης μόνωσης προς γη

Η δοκιμή της αντίστασης μόνωσης προς την γη θα γίνει μετρώντας την αντίσταση μόνωσης έναντι της γης κάθε τμήματος της εγκατάστασης το οποίο περιλαμβάνεται μεταξύ δυο διαδοχικών ασφαλειών ή βρίσκεται μετά την τελευταία αντίσταση.

Η αντίσταση αυτή δεν πρέπει να είναι κατώτερη των 250000 ΩM για συνεχή τάση μέχρι 250V ή 500000 ΩM για συνεχή τάση πάνω από 250 V και για αγωγούς με διατομή μέχρι 10mm². Για αγωγούς με διατομή μεγαλύτερη των 10mm² γίνεται δεκτό ότι η μόνωση μεταβάλλεται αντίστροφα ανάλογα με την διάμετρο των αγωγών. Οι μετρήσεις αυτές θα γίνονται με συνεχές ρεύμα τάσης δοκιμής 220 V - 500 V για χρονικό διάστημα όχι μεγαλύτερο από ένα λεπτό και ο αρνητικός πόλος θα συνδέεται στην ελεγχόμενη γραμμή.

Κατά την διάρκεια των δοκιμών οι ασφάλειες, οι διακόπτες και οι λαμπτήρες θα βρίσκονται σε λειτουργία ενώ οι μόνιμες συσκευές κατανάλωσης θα είναι αποσυνδεδεμένες.

b. Δοκιμή αντίστασης μόνωσης μεταξύ αγωγών

Οι μετρούμενες τιμές αντίστασης μόνωσης μεταξύ αγωγών πρέπει να είναι τουλάχιστον ίσες με τις οριζόμενες στην παραπάνω δοκιμή αντιστάσεων μόνωσης προς την γη.

Κατά την διάρκεια των δοκιμών οι ασφάλειες και οι διακόπτες θα βρίσκονται σε λειτουργία ενώ οι λαμπτήρες και όλες οι λοιπές συσκευές κατανάλωσης θα είναι αποσυνδεδεμένες.

Δοκιμές αντίστασης μόνωσης προς την γη αλλά και μεταξύ αγωγών θα γίνουν και για τις μόνιμες ηλεκτρικές συσκευές της εγκατάστασης.

c. Δοκιμή λειτουργίας της εγκατάστασης

Κατά την δοκιμή αυτή ελέγχεται η σωστή σύνδεση των διακοπών (όχι διακόπτες στον ουδέτερο), η συνέχεια των γειώσεων και η συνέχεια των αγωγών σε τρόπο ώστε να εξασφαλίζεται ασφαλή και κανονική λειτουργία της εγκατάστασης.

d. Έλεγχοι και Δοκιμές Πινάκων

Κατά την πλήρη αποπεράτωση της εγκατάστασης και πριν οι πίνακες τεθούν υπό τάση, θα ελεγχθεί η σωστή συνδεσμολογία των πινάκων, η ηλεκτρική συνέχεια τους και η ύπαρξη γείωσης.

Στην συνέχεια οι πίνακες τίθενται υπό τάση, ελέγχεται η κανονική τους λειτουργία και διενεργούνται οι έλεγχοι και δοκιμές που αναφέρονται παραπάνω.

1.02. ΚΛΙΜΑΤΙΣΜΟΣ – ΘΕΡΜΑΝΣΗ – ΑΕΡΙΣΜΟΣ

1.02.1 Σωληνώσεις

1.02.1.1 Μαύροι σιδηροσωλήνες με ραφή ISO MEDIUM κατά DIN 2440

Οι σωληνώσεις κλιματισμού έως και 2” θα κατασκευασθούν από μαύρους σιδηροσωλήνες με ραφή σύμφωνα με το DIN 2440 για ονομαστική πίεση λειτουργίας 16atm (PN 16).

Το υλικό των σωλήνων κατά DIN1626 θα είναι St 37.2.Η διαμόρφωση του δικτύου (συνδέσεις, αλλαγή διατομής, αλλαγή διευθύνσεως, σύνδεση κλάδου κ.λ.π.) θα γίνεται αποκλειστικά ,και μόνο με την χρήση μαύρων κοχλιωτών εξαρτημάτων (μούφες, συστολές, καμπύλες, ταύ, σταυροί κ.λ.π.) . Τα ως άνω εξαρτήματα θα είναι από μαλακτοποιημένο χυτοσίδηρο (μαγιάμπλ) και θα φέρουν ενισχυμένα χείλη (κορδονάτα) ώστε να μην διατρέχουν κίνδυνο λύσεως της συνεχείας τους κατά τη σύσφιξη.

Τα εξαρτήματα θα είναι σύμφωνα με το πρότυπο DIN 2950 και ονομαστικής πίεσης λειτουργίας 25 bar για θερμοκρασία έως 120oC.

Ειδικότερα το υλικό των βιδωτών εξαρτημάτων θα είναι Malleable cast iron GTW 40-50 σύμφωνα με το DIN 1692.Επίσης είναι αποδεκτό και το GTS-35-10.

Η προσαρμογή τους θα γίνεται με χρήση πάστας ενώ οι στεγανοποιήσεις τους θα είναι κατάλληλες για αντοχή σε θερμοκρασίες έως και 95oC.

Απαγορεύεται η εν ψυχρώ κάμψη των σωληνώσεων.

Επιτρέπεται η εν θερμώ κάμψη των σωλήνων με πλήρωση με άμμο και χρήση κουρμαδόρου. Η ακτίνα καμπυλότητας για την κάμψη δε θα ξεπερνά το εξαπλάσιο της αντίστοιχης διαμέτρου.

Η πίεση δοκιμής των σωλήνων στο εργοστάσιο θα είναι 50 bar.

Τα σπειρώματα των σωλήνων θα κατασκευάζονται σύμφωνα με το πρότυπο DIN 2999/1.

Τα χρησιμοποιούμενα πάχη και διαστάσεις των σωλήνων σύμφωνα με το DIN2440 θα είναι:

ΟΝΟΜΑΣΤΙΚΗ ΔΙΑΜΕΤΡΟΣ (IN) (DN)		ΕΞΩΤΕΡΙΚΗ ΔΙΑΜΕΤΡΟΣ (mm)	ΠΑΧΟΣ ΤΟΙΧΩΜΑΤΟΣ (mm)
1/2"	15	21,3	2,65
3/4"	20	26,9	2,65
1 "	25	33,7	3,25
1 1/4"	32	42,4	3,25
1 1/2"	40	48,3	3,25
2"	50	60,3	3,65

1.02.1.2 Μαύροι χαλυβδοσωλήνες χωρίς ραφή κατά DIN 2448

Οι σωληνώσεις νερού κλιματισμού για διαμέτρους από 2 1/2" και άνω θα κατασκευασθούν από μαύρους χαλυβδοσωλήνες χωρίς ραφή.

Το υλικό των σωλήνων κατά DIN1629 θα είναι St 37.0.

Οι χαλυβδοσωλήνες χωρίς ραφή θα είναι σύμφωνα με το DIN2448.

Οι συνδέσεις των σωλήνων μεταξύ τους και με τα διάφορα εξαρτήματα θα γίνονται με ηλεκτροσυγκόλληση.

Η ονομαστική πίεση λειτουργίας των σωλήνων θα είναι 16atm (PN16).

Η διαμόρφωση του δικτύου θα γίνεται πάντα με ειδικά εξαρτήματα, συστολές, καμπύλες, ταύ, κ.λ.π.) και όπου είναι αναγκαίο (π.χ. συλλέκτες) με τεχνικές διάτρησης και συγκόλλησης. Η αλλαγή διευθύνσεως θα γίνεται με την βοήθεια ειδικού χαλύβδινου εξαρτήματος ("γωνία" ή "καμπύλη").

Τα εξαρτήματα θα είναι μαύρα χαλύβδινα συγκολλητά σύμφωνα με τους γερμανικούς κανονισμούς, για πίεση λειτουργίας 25 ατμ. και θερμοκρασία μέχρι 120°C.

Τα εξαρτήματα θα είναι κατά DIN 2615 (ταύ), DIN 2615(συστολές),
DIN 2618 (εξαρτήματα για διακλαδώσεις με διάτρηση σωλήνα), DIN 2605
(γωνιές, καμπύλες, κλπ)

Απαγορεύεται η καθ'οιονδήποτε τρόπο κάμψη των σωληνώσεων.

Η πίεση δοκιμής των σωλήνων στο εργοστάσιο θα είναι 50 bar.

Τα χρησιμοποιούμενα πάχη και διαστάσεις των σωλήνων κατά DIN2448 θα είναι:

ΟΝΟΜΑΣΤΙΚΗ ΔΙΑΜΕΤΡΟΣ (IN) (DN)		ΕΞΩΤΕΡΙΚΗ ΔΙΑΜΕΤΡΟΣ (mm)	ΠΑΧΟΣ ΤΟΙΧΩΜΑΤΟΣ (mm)
2 ½"	65	76,1	3,60
3"	80	88,9	4,00
4"	100	114,30	4,50
5"	125	139,70	5,00

1.02.1.3 Χαλκοσωλήνες

Οι χαλκοσωλήνες και τα εξαρτήματά τους θα είναι σύμφωνα με την ευρωπαϊκή προδιαγραφή EN 1057 και τα DIN 1786 και 1787.

Οι σωλήνες θα είναι από αποξειδωμένο ηλεκτρολυτικό χαλκό καθαρότητας 99,9% με συγκεκριμένο ποσοστό φωσφόρου ως αντιοξειδωτικού μέσου (P=0,015-0,040%), διαμορφωμένοι δι'ελεξάσεως (EXTRUSION) και χωρίς να έχουν ραφές ή οτιδήποτε άλλο είδος αποκατάστασης συνεχείας.

Οι σωλήνες θα είναι εξηλασμένοι εν ψυχρώ και σε καμιά περίπτωση δεν θα είναι επανατραβηγμένοι (redrawn) από χρησιμοποιημένους χαλκοσωλήνες.

Οι σωλήνες θα είναι εσωτερικά και εξωτερικά λείοι με ανοχές όχι μεγαλύτερες από $\pm 10\%$ ως προς το προδιαγραφόμενο πάχος τους, ώστε να γίνονται με επιτυχία οι συγκολλήσεις.

Οι σωλήνες κατά την κατασκευή τους πρέπει να έχουν καθαρισθεί με φώσφορο μετά την διαμόρφωσή τους, προβλέπεται δε να είναι ημίσκληροι (ελάχιστο φορτίο θραύσεως 275 N/mm², κατάσταση F-25 κατά EN 1057) για τις διαμέτρους από Cu18 και άνω.

Για τις διαμέτρους έως Cu15 γίνονται δεκτοί σωλήνες ανοπτημένοι σε ρόλλους (ελάχιστο φορτίο θραύσεως 240 N/mm², κατάσταση F-22 κατά EN 1057).

Η σκληρότητα των ημίσκληρων χαλκοσωλήνων θα είναι H.B.76 ενώ των μαλακών (Cu15) H.B.54 κατά DIN 1787.

Οι εξωτερικές διαμέτροι και τα πάχη των χρησιμοποιούμενων χαλκοσωλήνων σύμφωνα με την EN 1057 και το DIN 1786 θα είναι ως εξής:

Όνομ. διάμετρος (mm)	Ελάχ. Πάχος (mm)
15	1

18	1
22	1
28	1,5
35	1,5

Η διαμόρφωση του δικτύου (συνδέσεις, αλλαγές διευθύνσεις κλπ.) θα γίνει αποκλειστικά με τη χρήση χάλκινων ή ορειχάλκινων εξαρτημάτων με υποδοχή για συγκόλληση δια της μεθόδου του «τριχοειδούς φαινομένου» (μαλακή κόλληση) δηλαδή με χρήση υλικού συγκόλλησης με σύνθεση 95-5 (95% κασσίτερος, 5% αντιμόνιο) κατά DIN 1707.

1.02.1.4 Εξαρτήματα δικτύων σωληνώσεων ψυχρού-θερμού νερού κλιματισμού

1.02.1.4.1. Φλάντζα

Σε όλα τα δίκτυα σωληνώσεων και σε όλα τα σημεία σύνδεσης αυτών με βάνες, διακόπτες, φίλτρα, συσκευές, μηχανήματα, αντλίες, όργανα κ.λ.π. θα εγκατασταθούν χαλύβδινες φλάντζες ή ρακόρ, ώστε να είναι δυνατή η αποσύνδεση αυτών. Ανάλογα εξαρτήματα θα εγκατασταθούν όπου γενικά απαιτείται η εύκολη αποσυναρμολόγηση του δικτύου.

Οι φλάντζες (4’’ και άνω) θα είναι τυποποιημένες κατά ASME/ANSI B16.5 ή κατά DIN 2632 για PN10 και 2633 για PN16, κατασκευασμένες από χάλυβα St 37.2 κατά DIN 17 100, και σύμφωνα με τους οριζόμενους στο DIN 2632

τρόπους (απαραιτήτως οι επιφάνειες επαφής πρέπει να έχουν κατεργασία τόννου).

Οι φλάντζες θα έχουν ανυψούμενη επιφάνεια επαφής. Σαν υλικό στεγανοποίησης γίνεται δεκτός περμανίτης σε προκατασκευασμένες ροδέλες τυποποιημένες κατά DIN, ελαχίστου πάχους 2mm ή ισοδύναμο κατά την κρίση της επίβλεψης υλικό.

Οι φλάντζες πρέπει να συγκολλούνται δεμένες με προκαταρκτική στήριξη του σωλήνα, για να εξασφαλίζεται η ευθυγράμμισή τους. Η σύσφιξη των κοχλιών πρέπει να γίνεται με δυναμόκλειδο. Οι κοχλίες συνοδεύονται απαραίτητα από γκρόβερ και γραφитоύχο γράσο για την επάλειψη των σπειρωμάτων πριν από την σύσφιξη.

Οι φλάντζες χωρίς λαιμό θα συγκολλούνται εσωτερικά και εξωτερικά.

Οι σωληνώσεις που συνδέονται με φλάντζες σε μηχανήματα ή συσκευές με φλαντζωτές αναμονές, θα φέρουν αντίστοιχες φλάντζες σε μέγεθος, τύπο και κατηγορία με αυτές των συσκευών ή μηχανημάτων.

1.02.1.4.2. Ρακόρ

Τα ρακόρ θα είναι χαλύβδινα διμερή κατά DIN 2993 με κωνική έδρα, κατάλληλα για πίεση λειτουργίας 16atm και θερμοκρασία έως 120oC και θα εξασφαλίζουν απόλυτη στεγανότητα στο δίκτυο, μόνο με κοχλίωση των δύο τμημάτων τους, χωρίς να απαιτείται παρέμβυσμα ή άλλο σχετικό υλικό.

1.02.2 ΌΡΓΑΝΑ ΔΙΚΤΥΩΝ ΣΩΛΗΝΩΣΕΩΝ

1.02.2.1 Όργανα διακοπής ροής

1.02.2.1.1 Σφαιρικές βάνες (Ball valves)

Οι σφαιρικές βάνες τοποθετούνται όπου στο δίκτυο είναι αναγκαία η πλήρης απόφραξη και μέχρι διαμέτρου 4".

Μέχρι και τη διάμετρο των 2" θα είναι βιδωτές 3 τεμαχίων, ενώ από τη διάμετρο των 2 1/2" και άνω θα είναι φλαντζωτές 2 τεμαχίων.

Ειδικότερα:

A) 3 τεμαχίων-Κοχλιωτές

Υλικά (Σώμα και συνδέσεις):

Ανθρακούχος χάλυβας κατά DIN 35.8/45.8 με εξωτερική επικάλυψη.

Σφαίρα και βάκτρο από ανοξείδωτο χάλυβα WST 1.4404/1.4435

Έδρες και στεγανοποιητικά PTFE με 15% ενισχυμένο με ίνες υάλου

Κοχλίες και περικόχλια κατά DIN 267 υλικό, DIN 601, DIN 555 (διαστάσεις).

Χειρολαβή με εξωτερική επικάλυψη και προστατευτικό κάλυμμα.

Περιγραφή: Οπτική ένδειξη θέσεως και στυπιοθλίπτες με κεντρικά τοποθετημένη ξεχωριστή έδρα. Πλήρους διαμέτρου διέλευσης

Ονομαστική πίεση 16PN. Σύνδεση με εσωτερικό σπείρωμα κατά DIN 2999.

Πιστοποιητικό κατά DIN 50049/2.2

B) 2 τεμαχίων-Φλαντζωτές

Υλικά (Στρώμα, σφαίρα και βάκτρο και στεγανοποίηση όπως παραπάνω):

Φλάντζες σύμφωνα με το DIN 2633 με ανυψούμενη επιφάνεια στεγάνωσης.

Ονομαστική πίεση PN 16, τύπου ολικής διατομής με ένδειξη θέσης

Διαστάσεις : για $D \leq DN50$ DIN 3202 F2, $D > DN50$ DIN 3202 F4.

Πιστοποιητικό κατά DIN 50049/2.2

Οι σφαιρικές βάνες τοποθετούνται όπου στο δίκτυο είναι αναγκαία η πλήρης απόφραξη και μέχρι διαμέτρου 2".

Οι βάνες θα είναι βιδωτές με σώμα από φωσφορούχο ορείχαλκο , αντοχής σε εφελκυσμό 2.000kg/εκ² τύπου GUN METAL και εσωτερικό μηχανισμό, σφαιροειδές στρεπτό διάφραγμα, από ανοξείδωτο χάλυβα, με παρέμβυσμα στεγανότητας από TEFLON.

Η πίεση λειτουργίας και διακοπής τους θα είναι 10atm για θερμοκρασία νερού 120oC ενώ η περιστροφή του βάκτρου από θέση ΑΝΟΙΚΤΟ σε ΚΛΕΙΣΤΟ θα είναι 90o.

1.02.2.2 Βαφή Σωληνώσεων-Συσκευών .

Οι μαύροι σιδηροσωλήνες και χαλυβδοσωλήνες θα ελαιοχρωματιστούν με μια στρώση εποξειδικής βαφής και δύο ελαιοχρώματος, εάν δεν θα καλυφθούν με μόνωση.

Ειδικά οι μονωμένες μαύρες σωληνώσεις από σιδηροσωλήνα ή χαλυβδοσωλήνα, πριν από την μόνωσή τους, θα βαφούν με δύο στρώσεις εποξειδικής βαφής.

Εννοείται ότι ο ελαιοχρωματισμός θα είναι κάθε φορά ανάλογης αντοχής με την θερμοκρασία του ρευστού που διέρχεται από τις σωληνώσεις.

Επίσης, με μια στρώση γραφιτούχου μινίου και δύο ελαιοχρώματος θα επιχρισθούν όλες οι σιδηρές κατασκευές για διαμόρφωση στηρίξεων, αναρτήσεων, κλπ.

Επίσης τα διάφορα μηχανήματα θα έχουν εξωτερική επίχριση από το εργοστάσιο κατασκευής. Εάν η επίχριση αυτή αλλοιωθεί κατά την μεταφορά του μηχανήματος ή κατά τον χρόνο εκτέλεσης του έργου, ο κατασκευαστής υποχρεώνεται να την επαναφέρει στην αρχική της κατάσταση, χωρίς αποζημίωση.

1.02.3. ΚΥΚΛΟΦΟΡΗΤΕΣ-ΑΝΤΛΙΕΣ

1.02.3.1 Κυκλοφορητές

Για την κυκλοφορία του ψυχρού και θερμού νερού στους διάφορους κádους σωληνώσεων, προβλέπονται αντλίες κυκλοφορίας του τύπου "κυκλοφορητή" "IN-LINE", κατάλληλοι για εγκατάσταση απευθείας επί των σωληνώσεων.

Οι κυκλοφορητές θα αποτελούνται από φυγόκεντρη αντλία συζευγμένη απευθείας με ελαστικό σύνδεσμο με ηλεκτροκινητήρα μονοφασικό ή τριφασικό, κατάλληλο για λειτουργία σε δίκτυο 220/380/50/.

Η σύνδεση των κυκλοφορητών με τις σωληνώσεις θα πραγματοποιείται με ρακόρ ή φλάντζες και οι κυκλοφορητές θα συνοδεύονται με τις αναγκαίες πρόσθετες φλάντζες, κοχλίες και παρεμβύσματα για την προσαρμογή τους στο σωλήνα.

Η ηλεκτρική εγκατάσταση των αντλιών θα κατασκευασθεί στεγανή, σύμφωνα με τους κανονισμούς του Ελληνικού Κράτους, και θα αρχίζει από τον πίνακα κλιματισμού. Οι τελικές συνδέσεις των ηλεκτρικών γραμμών με τους ηλεκτροκινητήρες θα είναι εύκαμπτοι και θα προστατεύονται με εύκαμπτο σπирάλ χαλύβδινο σωλήνα.

Η ηλεκτρική εγκατάσταση περιλαμβάνει τις αναγκαίες γραμμές και συνδέσεις για ένταξη των αντλιών στο όλο σύστημα αυτοματισμού.

Η λειτουργία των κυκλοφορητών πρέπει να είναι τελείως αθόρυβη και οι παροχές και μανομετρικά ύψη πρέπει να επιτυγχάνονται για λειτουργία σε ρεύμα 50 περιόδων.

Τονίζεται ιδιαίτερα, ότι όσοι από τους κυκλοφορητές προορίζονται για την κυκλοφορία ζεστού νερού χρήσης, πρέπει να είναι κατάλληλης κατασκευής γι' αυτή τη χρήση.

Οι ηλεκτροκινητήρες, οι διατάξεις προστασίας, ελέγχου και χειρισμού τους και οι ηλεκτρικές γραμμές των κυκλοφορητών θα είναι σύμφωνοι με όσα σχετικά καθορίζονται στο κεφάλαιο Ισχυρών Ρευμάτων.

1.02.4. ΜΟΝΩΣΕΙΣ-ΕΠΕΝΔΥΣΕΙΣ-ΔΙΚΤΥΩΝ ΣΩΛΗΝΩΣΕΩΝ

ΚΛΙΜΑΤΙΣΜΟΥ

1.02.4.1 Μόνωση σωλήνων-επιφανειών με εύκαμπτα κογχύλια

Οι μονώσεις των σωληνώσεων θα γίνουν με εύκαμπτα κογχύλια από υλικό που θα αντέχει σε θερμοκρασίες, από -10°C έως + 105°C.

Ο συντελεστής θερμικής αγωγιμότητας θα είναι $\lambda \leq 0,036 \text{ W/m}^\circ\text{K}$ κατά DIN 52612.

Ο συντελεστής αντίστασης στην εισχώρηση υδρατμών θα είναι $\mu \geq 7000$ κατά DIN 52615.

Από πλευράς αντίστασης σε φωτιά τα υλικά μόνωσης θα είναι κατηγορίας B1 κατά DIN 4102. Το μονωτικό υλικό θα είναι αυτοσβεννόμενο και δε θα στάζει. Τα πάχη των μονώσεων σε mm για τα διάφορα δίκτυα σωληνώσεων θα είναι τα αναφερόμενα στον Πίνακα 1.

Τα κογχύλια των μονώσεων θα είναι κατά προτίμηση χωρίς σχίσσιμο στη γενέτειρά τους (τύπου κοίλου κυλίνδρου) και θα συνδέονται μεταξύ τους (κατά το εγκάρσιο) με συγκόλληση κατά τρόπο ώστε να διαμορφώνεται ενιαίος μονωτικός μανδύας με ισχυρή πρόσφυση στην εξωτερική επιφάνεια του σωλήνα.

Στις περιπτώσεις όπου το κογχύλι θα φέρει σχισμή κατά την έννοια του μήκους του, οι επιφάνειες της σχισμής θα συνενώνονται με κατάλληλη κόλλα σύμφωνα με την σύσταση του κατασκευαστού της μόνωσης.

Η πρόσφυση της μόνωσης επί του σωλήνα θα εξασφαλίζεται με ειδική κόλλα που συνιστά ο κατασκευαστής της μόνωσης.

Η μόνωση θα καλύπτει κατά τρόπο αεροστεγή την εξωτερική επιφάνεια των σωλήνων και μόνον στα δίκτυα θερμού νερού θα διακόπτεται στις παρεμβαλλόμενες δικλείδες ή σε ειδικά εξαρτήματα του εξοπλισμού (π.χ. ρακόρ, φλάντζες, φίλτρα κ.λ.π.)

Στις σωληνώσεις παγωμένου νερού η μόνωση θα συνεχίζεται χωρίς καμία διακοπή.

Για σωλήνες 5" και άνω και για επιφάνειες, αντί κογχυλίων μπορεί να χρησιμοποιηθεί φύλλο (πάπλωμα) από το ίδιο υλικό πάχους 19mm.

Οι εγκάρσιες ενώσεις πέραν της κόλλας, θα καλύπτονται με ταινίες αυτοκόλλητες του ίδιου υλικού.

Τα κογχύλια που έχουν σχισμή κατά το διάμηκες θα προσδένονται με ταινίες ανά διαστήματα των 40 περίπου εκατοστών.

Οι μονωμένοι σωλήνες εντός των μηχανοστασίων ή σε χώρους όπου υπάρχει περίπτωση να υποστούν κακώσεις, θα επικαλύπτονται με φύλλο αλουμινίου πάχους 0,6mm.

ΠΙΝΑΚΑΣ ΜΟΝΩΣΕΙΣ ΣΩΛΗΝΩΣΕΩΝ & ΕΠΙΦΑΝΕΙΩΝ

Δίκτυο	Διάμετρος σωληνώσεων			Επιφάνεια
	Έως ¾"	1" – 4"	5" και άνω	
α. Θερμό Νερό	9	13	19	19
β. Ψυχρό νερό	9	13	19	19

Σημείωση :

Για σωλήνες 5” και άνω αντί κογχυλιών μπορούν να χρησιμοποιηθούν φύλλα (Sheets).

Για επιφάνειες (άλλες από σωλήνες) θα χρησιμοποιηθεί υαλοβάμβακας 25Kg/m³ και πάχους 3cm.

1.02.4.2 Επικάλυψη Μονωμένων Σωληνώσεων Με Φύλλα Αλουμινίου

Οι μονωμένες σωληνώσεις που βρίσκονται στο υπαίθρο μετά το τελείωμα της μονώσεως, θα καλυφθούν με επί πλέον προστασία από ασφαλική επάλειψη και περιτύλιξη με λινάτσα ποτισμένη σε φλινκότ, και θα προστατεύονται με επικάλυψη με φύλλα αλουμινίου, πάχους 0.5 χιλιοστών.

Κάθε φύλλο αλουμινίου θα είναι κατάλληλα διαμορφωμένο και στα άκρα κάθε κομματιού θα διαμορφωθούν, με “κορδονιέρα”, αυλάκια για την καλύτερη συναρμογή των κομματιών μεταξύ τους, με επικάλυψη τουλάχιστον 3cm.

Τα κομμάτια της επικάλυψης θα είναι διαμορφωμένα και κατασκευασμένα με τρόπο που να σχηματίζουν σύνολο απολύτως καλαίσθητο, κατά την απόλυτη κρίση της Επιβλέψεως. Οι καμπύλες, κιβώτια βανών, σφαιρικοί πυθμένες δοχείων κλπ, θα κατασκευάζονται από κομμάτια φύλλων αλουμινίου κατάλληλης μορφής (επίπεδης, κυλινδρικής, κωνικής κλπ), που θα μπορούν όλα, καθώς και τα ευθύγραμμα κομμάτια, να λυθούν εύκολα και να ξανασυναρμολογηθούν.

Η στερέωση των κομματιών της επικάλυψης θα γίνεται με λαμαρινόβιδες, με κατάλληλη προστασία για υπαίθρια εγκατάσταση, με παρεμβολή πλαστικών ροδελών στεγανότητας. Η στεγανότητα των ραφών στην επικάλυψη των διαφόρων κομματιών θα εξασφαλίζεται με κορδόνι από ΝΕΟΠΡΕΝ (συνθετικό ελαστικό που θα τοποθετείται κατά μήκος των αυλακιών που διαμορφώνονται με κορδονιέρα) στα άκρα των διαφόρων κομματιών.

1.02.5 ΔΙΚΤΥΑ ΑΕΡΑΓΩΓΩΝ

1.02.5.1 Αεραγωγοί από γαλβανισμένη λαμαρίνα

Τα δίκτυα αεραγωγών θα κατασκευασθούν σύμφωνα με τις προδιαγραφές της ASHRAE και τα δεδομένα (STANDARDS) κατασκευής αεραγωγών της SMACNA (SHEET METAL AND AIR CONDITIONING CONTRACTORS NATIONAL ASSOCIATION INC) U.S.A.

1.02.5.1.1 Αεραγωγοί ορθογωνικής διατομής από γαλβανισμένη λαμαρίνα

Η κατασκευή των αεραγωγών θα γίνει με γαλβανισμένη λαμαρίνα, και με πάχος που καθορίζεται κατωτέρω συναρτήσει της μεγαλύτερης διάστασης του αεραγωγού.

Μεγαλύτερη διάσταση διατομής	Πάχος ελάσματος
έως 75cm	0,80cm
από 76 έως 120cm	1,00cm
από 121 και άνω	1,25cm

Χημική σύσταση

Η γαλβανισμένη λαμαρίνα αποτελεί κράμα των μετάλλων C, Mn,S,P,Si και Al με τις ακόλουθες επί μέρους περιεκτικότητες:

C	Mn	S	P	Si	Al
x100	x100	x100	x100	x100	x100
03÷0.9	20÷35	1.0÷1.8	0.9÷2.0	3.0 max	0.2÷0.7

Μηχανικές Ιδιότητες

Αντοχή σε εφελκυσμό	Γαλβάνισμα
Kgm/mm ²	gr/m ²
27÷50	2275

1. Οι αεραγωγοί θα είναι κατασκευασμένοι από γαλβανισμένη λαμαρίνα, ποιότητας και προδιαγραφών σύμφωνα με:

1.1 Τα αμερικάνικα πρότυπα :

ASTM A653 όσον αφορά τη σύσταση, την επικάλυψη, τις μηχανικές ιδιότητες και

ASTM A924 όσον αφορά τις ανοχές διαστάσεων έλεγχο των μηχανικών ιδιοτήτων και της επικάλυψης.

1.2 Εναλλακτικά ισχύουν τα Ευρωπαϊκά προϊόντα :

EN 10142 (αντίστοιχο του A653)

EN 10143 (αντίστοιχο του A924)

2. Χημική σύσταση

Η γαλβανισμένη λαμαρίνα ως κράμα των μετάλλων C, Mn, S, P, Si και Al θα έχει περιεκτικότητες σύμφωνα με τα προαναφερθέντα πρότυπα και οπωσδήποτε :

Η περιεκτικότητα του C θα είναι $\leq 0.15\%$

Η αντοχή σε εφελκυσμό θα είναι $\geq 270 \text{ N/mm}^2$

Η επικάλυψη ψευδαργύρου θα είναι ποιότητας τουλάχιστον G60 (Z18 ή το $\geq 180 \text{ gr/m}^2$) για κατασκευές σε εσωτερικούς χώρους και G90 (Z 26 ή το $\geq 260 \text{ gr/m}^2$) για κατασκευές σε εξωτερικούς χώρους ή χώρους με υγρασία $> 70\%$, ή σε διαβρωτικό περιβάλλον.

1.02.6. ΣΤΟΜΙΑ

1.02.6.1 Στόμια επιστροφής αέρα τύπου γρίλιας με σταθερά πτερύγια και διάφραγμα ρύθμισης παροχής και εσωτερικό πλέγμα επί αεραγωγού

Θα είναι ορθογωνικού σχήματος, μιας σειράς σταθερών πτερυγίων αεροδυναμικής διατομής παραλλήλων ή καθέτων στη μεγάλη διάσταση του αεραγωγού και με εσωτερικό πολύφυλλο διάφραγμα ρυθμίσεως της ποσότητας του αέρα.

Κάθε πτερύγιο του διαφράγματος περιστρέφεται αντίστροφα προς τα δύο εκατέρωθεν. Τα πτερύγια κινούνται με ενιαίο μηχανισμό χειριζόμενο απ' έξω με κλειδί.

Το πλαίσιο του στομίου προσαρμόζεται στεγανά, με παρεμβολή ελαστικού παρεμβύσματος, πάνω σε ξύλινο ή σιδηρό πλαίσιο, όπου και στερεώνεται με κοχλίες. Το πλαίσιο αυτό στερεώνεται με κοχλίες γύρω από το άκρο του ανοίγματος του αεραγωγού, που καλύπτεται με στόμιο.

Το στόμιο θα είναι κατασκευασμένο από ανοδιωμένο αλουμίνιο, με ανοδίωση πάχους 10μ. ακολουθούμενη από διαδικασία σφραγίσματος.

Θα είναι κατασκευής ευφήμωσ γνωστού Ελληνικού ή Αλλοδαπού εργοστασίου, ειδικευμένου σε αυτού του είδους τις κατασκευές τα δε χαρακτηριστικά λειτουργίας του θα είναι πιστοποιημένα από επίσημο εργαστήριο μετρήσεων και ελέγχων.

Κάθε στόμιο νοείται πλήρως εγκατεστημένο και συνδεδεμένο με το δίκτυο αεραγωγών, ρυθμισμένο για την προβλεπόμενη από τη μελέτη παροχή σε κανονική λειτουργία.

Τα στόμια θα φέρουν εσωτερικά μεταλλικό πλέγμα γαλβανισμένο.

1.02.6.2 Στόμια θυρών.

Θα είναι κατασκευασμένα από ανοδιωμένο αλουμίνιο, τα πτερύγια τους θα έχουν σχήμα Λ και θα έχουν από τις δύο μεριές φλάντζα.

1.02.6.3. Στόμια λήψεως νωπού ή απόρριψης αέρα με πτερύγια μορφής «Z» και πλέγμα προστασίας

Η διαμόρφωση και κατασκευή των στομιών θα είναι σύμφωνα με τα πρότυπα της SMACNA και το AMCA500, δηλαδή κατάλληλα για υπαίθρια τοποθέτηση για λήψη νωπού αέρα ή και απόρριψη αέρα.

Τα στόμια έχουν μία σειρά σταθερών οριζοντίων πτερυγίων διαμορφωμένων σε μορφή Z, ώστε να αποκλείεται η διείσδυση όμβριων υδάτων.

Εσωτερικά φέρουν μεταλλικό πλέγμα γαλβανισμένο για την αποφυγή εισόδου εντόμων ή πτηνών.

Τα στόμια θα είναι κατασκευασμένα από ανοδιωμένο αλουμίνιο, με ανοδίωση πάχους 10μ. ακολουθούμενη από διαδικασία σφραγίσματος.

Θα είναι κατασκευής ευφήμωσ γνωστού Ελληνικού ή Αλλοδαπού εργοστασίου, ειδικευμένου σε αυτού του είδους τις κατασκευές, τα δε χαρακτηριστικά λειτουργίας του θα είναι πιστοποιημένα από επίσημο εργαστήριο μετρήσεων και ελέγχων.

Κάθε στόμιο νοείται πλήρως εγκατεστημένο και συνδεδεμένο με το δίκτυο αεραγωγών, ρυθμισμένο για την προβλεπόμενη από τη μελέτη παροχή σε κανονική λειτουργία.

1.02.6.4 Στόμια Οροφής.

1.02.6.4.1 Ορθογωνικά στόμια οροφής με σταθερά πτερύγια

Ορθογωνικά στόμια οροφής με σταθερά πτερύγια μίας έως τεσσάρων κατευθύνσεων με διάφραγμα ρύθμισης παροχής

Θα είναι ορθογωνικού ή τετραγωνικού σχήματος, άρτιας αισθητικής εμφάνισης και θα περιλαμβάνει εξωτερικά σταθερό πλαίσιο από αλουμίνιο πάχους 1,5mm διατομής μορφής V που προεξέχει της τελικής επιφανείας οροφής κατά μέγιστο 2,5mm και σταθερά πτερύγια διαμόρφωσης οριζόντιας διεύθυνσης του αέρα, διάταξης πυραμίδας, από αλουμίνιο πάχους περίπου 1,2mm.

Τα πτερύγια θα είναι δυνατότητας μιας, δύο, τριών ή και τεσσάρων διευθύνσεων διασποράς του αέρα, θα είναι δε σταθερά, αλλά δυνάμενα ευκόλως να αφαιρεθούν σε ενιαίο σύνολο, για την δυνατότητα συνδέσεως του στομιού με τον αεραγωγό, ρύθμισής του και επίσκεψης εσωτερικά του στομιού.

Τα στόμια θα φέρουν πολύφυλλο διάφραγμα κινούμενο από ενιαίο μηχανισμό χειριζόμενο απ'έξω με κλειδί, για ρύθμιση της ποσότητας του αέρα.

Τα στόμια είτε προσαρμόζονται απ' ευθείας στον αεραγωγό, είτε προσαρμόζονται σε κιβώτιο από γαλβανισμένη λαμαρίνα που συνδέεται με τον αεραγωγό με εύκαμπτο κυκλικό αεραγωγό.

Το στόμιο θα είναι κατασκευασμένο από ανοδιωμένο αλουμίνιο, με ανοδίωση πάχους 10μ. ακολουθούμενη από διαδικασία σφραγίσματος.

Θα είναι κατασκευής ευφήμως γνωστού Ελληνικού ή Αλλοδαπού εργοστασίου, ειδικευμένου σε αυτού του είδους τις κατασκευές τα δε χαρακτηριστικά λειτουργίας του θα είναι πιστοποιημένα από επίσημο εργαστήριο μετρήσεων και ελέγχων.

Κάθε στόμιο νοείται πλήρως εγκατεστημένο και συνδεδεμένο με το δίκτυο αεραγωγών, ρυθμισμένο για την προβλεπόμενη από τη μελέτη παροχή σε κανονική λειτουργία.

1.03 ΕΓΚΑΤΑΣΤΑΣΕΙΣ ΥΔΡΕΥΣΗΣ

1.03.1. ΥΛΙΚΑ ΣΩΛΗΝΩΣΕΩΝ

1.03.1.1 Γαλβανισμένοι σιδηροσωλήνες

Θα είναι σύμφωνα με το πρότυπο ΕΛΟΤ 269 (DIN2440) κατάλληλοι για πίεση λειτουργίας 10ατμ και θερμοκρασίας νερού μέχρι 120οC και επιψευδαργυρωμένοι κατά ΕΛΟΤ 284.

Οι σωλήνες θα είναι με ραφή, και οι συνδέσεις τους όταν προεκτείνονται ή διακλαδίζονται θα γίνονται με βίδωμα ειδικών εξαρτημάτων (συνδέσμους, ταυ, σταυρούς κλπ.), ώστε να μην διατρέχουν κίνδυνο λύσεως της συνεχείας τους κατά την σύσφιξη.

Τα εξαρτήματα θα είναι σύμφωνα με πρότυπο ΕΛΟΤ 567.

Τα χρησιμοποιούμενα πάχη και διαστάσεις των γαλ. Σιδηροσωλήνων κατά ΕΛΟΤ 269 είναι:

ΟΝΟΜΑΣΤΙΚΗ ΔΙΑΜΕΤΡΟΣ (mm)	ΕΞΩΤΕΡΙΚΗ ΔΙΑΜΕΤΡΟΣ (mm)	ΠΑΧΟΣ ΤΟΙΧΩΜΑΤΟΣ (mm)
1/2"	21,3	2,65
3/4"	26,9	2,65

1"	33,7	3,25
1 1/4"	42,4	3,25
1 1/2"	48,3	3,25

Τα σπειρώματα των σωλήνων θα κατασκευάζονται σύμφωνα με το πρότυπο ΕΛΟΤ 267.

1.03.1.2 Σωλήνες από δικτυωμένο πολυαιθυλένιο (VPE)

Ο σωλήνας δικτυωμένου πολυαιθυλενίου θα είναι εύκαμπτος σε κουλούρες.

Ο σωλήνας θα είναι κατάλληλος για χρήση σε δίκτυα νερού χρήσεως [κρύο, ζεστό μέχρι 85°C και 10 bar]. Η ποιότητα του σωλήνα θα είναι σύμφωνη με τις διεθνείς προδιαγραφές [DIN 16892 και 16893].

Στην περίπτωση χωνευτής τοποθέτησης ο σωλήνας δικτυωμένου πολυαιθυλενίου θα τοποθετείται μέσα σε μανδύα spiral, επίσης από πολυαιθυλένιο. Ο σωλήνας θα στηρίζεται στο δάπεδο σε διαστήματα του ενός μέτρου με πλαστικά στηρίγματα, τα οποία θα καρφώνονται στο δάπεδο με ατσάλοκαρφα [HILTI].

Η τοποθέτηση του σωλήνα θα είναι οφιοειδής [όχι ευθύγραμμη].

Ο σωλήνας ανάμεσα στους συλλέκτες και τους υποδοχείς θα είναι συνεχής χωρίς ενώσεις.

Ως στοιχεία συνδέσεως των σωλήνων πρέπει να χρησιμοποιούνται μόνο ορειχάλκινα ρακόρ με δακτύλιο συσφίξεως σύμφωνα με το DIN 8076.

Οι απολήξεις των σωλήνων στα σημεία σύνδεσης με τα είδη κρουνοποιίας κλπ. θα γίνεται σε ειδικά ακροκιβώτια (γαρνιτούρες) πλαστικά με ορειχάλκινα εσωτερικά μέρη.

1.03.2 ΟΡΓΑΝΑ ΔΙΑΚΟΠΗΣ ΣΩΛΗΝΩΣΕΩΝ

Για την ρύθμιση ή διακοπή της ροής στα δίκτυα σωληνώσεων προβλέπονται όργανα διακοπής που είναι:

1.03.2.1 Διακόπτες

Οι διακόπτες θα είναι σφαιρικοί και θα αποτελούνται από τα παρακάτω τμήματα:

- (α) Σώμα διακόπτη, από σφυρήλατο ορείχαλκο.
- (β) Βαλβίδα σφαιρική, ορειχάλκινη.

- (γ) Στέλεχος βαλβίδας, ορειχάλκινο με ενισχυμένη βάση με TFE.
- (δ) Λαβή χαλύβδινη με πλαστικοποιημένη επένδυση ή επιχρωμιωμένη στις εμφανείς θέσεις.
- (ε) Έδρα λαβής θα είναι ενισχυμένη με TFE.

Οι διακόπτες θα συνδέονται στις σωλήνες με κοχλιώσεις (βιδωτά άκρα).

Θα είναι κατάλληλοι για πίεση λειτουργίας 10atm και σε θερμοκρασία μέχρι 120^oC, διαμέτρου από 1/2" έως 3/4".

Οι εμφανείς διακόπτες θα έχουν επιχρωμιωμένο σώμα και λαβή.

Οι διακόπτες που τοποθετούνται πριν από κάθε είδος υγιεινής είναι "γωνιακοί" ή τύπου "ευθείς" όπου δεν μπορούν να τοποθετηθούν γωνιακοί. Θα είναι ορειχάλκινοι επιχρωμιωμένοι, πίεσεως λειτουργίας και διακοπής 10 atm για θερμοκρασία νερού 120^oC.

1.03.2.2 Βάνες

Οι βάνες θα είναι σφαιρικές, σύμφωνα με την παραπάνω προδιαγραφή των "ΔΙΑΚΟΠΤΩΝ" αλλά για σωλήνες από Φ 1"έως Φ 3".

Για μεγαλύτερες διαμέτρους από 3" οι βάνες θα είναι συρταρωτού τύπου ορειχάλκινες δικλείδες κοχλιωτής σύνδεσης, πίεσης λειτουργίας και διακοπής 10 atm για θερμοκρασία νερού 120^oC.

1.03.2.3 Βαλβίδες Αντεπιστροφής

Οι βαλβίδες αντεπιστροφής (B.A.) θα είναι ορειχάλκινες και αποτελούνται:

(α) Από το σώμα της βαλβίδας που θα είναι από φωσφορούχο ορείχαλκο και θα έχει σπείρωμα για την κοχλίωση στις σωληνώσεις του δικτύου.

(β) Γλωττίδα από ανοξείδωτο χάλυβα (οι βαλβίδες θα τοποθετούνται πάντα σε οριζόντια θέση).

Η λειτουργία των B.A. δεν πρέπει να δημιουργεί θόρυβο ή πλήγμα.

Η πίεση λειτουργίας τους θα είναι 10 bar.

1.03.2.4 Ηλεκτρικός θερμοσίφωνας

Ο θερμοσίφωνας θα είναι τύπου εγκεκριμένου από το Υπουργείο Βιομηχανίας. Θα αποτελείται από δοχείο κατασκευασμένο από χαλυβδέλασμα πάχους 4 mm εσωτερικά επενδυμένο με εποξειδική επάλειψη για εξασφάλιση αντιδιαβρωτικής προστασίας.

Το δοχείο θα περιβάλλεται από μη υγροσκοπικό μονωτικό υλικό πάχους τουλάχιστον 5 cm.

Εξωτερικά θα φέρει περίβλημα από φύλλο λαμαρίνας επισμαλτωμένο.

Ο θερμοσίφωνας θα διαθέτει:

Εμβαπτιζόμενη ανοξειδωτή ηλεκτρική αντίσταση.

Αυτόματο θερμοστάτη μεγάλης ακρίβειας με εμβαπτιζόμενο στέλεχος.

Ηλεκτρική θερμική ασφάλεια.

Ασφαλιστική βαλβίδα διπλής ενέργειας.

Αντεπίστροφη βαλβίδα.

Θερμόμετρο ενδείξεως της θερμοκρασίας του νερού κυκλικό.

Ενδεικτική λυχνία λειτουργίας επαγωγική.

Ο θερμοσίφωνας θα φέρει επίσης αναμονές για την σύνδεση των σωληνώσεων εισαγωγής Φ 1/2" και εξαγωγής Φ 3/4".

Ο θερμοσίφωνας θα είναι δοκιμασμένος σε υδραυλική πίεση 20 atm τουλάχιστον.

1.03.2.5 Εξαρτήματα δικτύου ύδρευσης

Όλα τα εξαρτήματα του δικτύου θα είναι αντοχής σε πίεση 10 ατμοσφαιρών. Τα εξαρτήματα (βάνες, βαλβίδες αντεπιστροφής, φίλτρα κλπ.) θα είναι μέχρι διατομής Φ2" από χυτό ορείχαλκο, κοχλιωτά. Για διατομές μεγαλύτερου μεγέθους θα είναι χυτοσιδηρά με φλάντζες.

1.03.3 ΔΙΕΛΕΥΣΗ ΣΩΛΗΝΩΝ ΑΠΟ ΤΟΙΧΟΥΣ ΚΑΙ ΠΛΑΚΕΣ

Η διέλευση σωληνώσεων από τοίχους και δάπεδα θα γίνεται μέσα από σωλήνες PVC διαμέτρου μεγαλύτερης από την διάμετρο του σωλήνα. Έτσι αποφεύγεται η συγκόλληση του σωλήνα με τα οικοδομικά υλικά.

1.03.4 ΣΥΝΔΕΣΕΙΣ ΜΕ ΤΙΣ ΣΥΣΚΕΥΕΣ

Οι συσκευές συνδέονται με σταθερούς σωλήνες, σύμφωνα με τις οδηγίες του κατασκευαστή. Στις συνδέσεις νοείται ότι περιλαμβάνονται όλα τα εξαρτήματα σύνδεσης όπως π.χ. ρακόρ, φλάντζες, διατάξεις στεγανοποίησης κλπ.

1.04 ΑΠΟΧΕΤΕΥΣΗ

1.04.1. ΣΩΛΗΝΩΣΕΙΣ

1.04.1.1 Πλαστικοί σωλήνες από σκληρό PVC

Οι πλαστικοί σωλήνες θα είναι αντοχής σε πίεση 6atm ονομαστικής διαμέτρου DN 40 και μεγαλύτερης. Οι σωλήνες θα είναι κατασκευασμένοι σύμφωνα με το DIN 19531/8061/8062/ΕΛΟΤ 9 και θα συνδεθούν με κόλλα. Θα περιλαμβάνουν όλα τα εξαρτήματα για τις συνδέσεις.

Γενικά για όλους τους πλαστικούς σωλήνες πρέπει να δοθεί ένα πιστοποιητικό που θα αναφέρεται στην ποιότητά τους και στην ποιότητα του υλικού κατασκευής τους και θα πιστοποιεί ότι είναι σύμφωνοι με τις απαιτήσεις των DIN. Το ίδιο ισχύει και για τα ειδικά εξαρτήματα και μόνο τέτοια μπορούν να εγκατασταθούν. Οι σωληνώσεις πρέπει να συμφωνούν απόλυτα με τα προαναφερθέντα DIN/ΕΛΟΤ, η δε τοποθέτησή τους θα γίνει σύμφωνα με τις οδηγίες του κατασκευαστή. Το ίδιο ισχύει για τα εξαρτήματα σύνδεσης και στήριξης. Μόνο σωλήνες και εξαρτήματα που έχουν πιστοποιητικό ή σφραγίδα ότι συμφωνούν με τους Κανονισμούς DIN θα μπορεί να χρησιμοποιηθούν.

1.04.1.2 Πλαστικοί καταθλιπτικοί αγωγοί από PVC 10 atm.

Σωλήνας αποχέτευσης από PVC διατομής Φ100 με πίεση λειτουργίας 10 atm, κατά DIN 8061/8062 και ΕΛΟΤ 9, για διέλευση υπογείων δικτύων. Η τοποθέτηση του αγωγού γίνεται υπόγεια, μετά την εκσκαφή χάνδακα βάθους 0,5 μέτρα και την επανεπίχωση του. Ο Σωλήνας έχει πάχος τοιχώματος 5,3mm . και βάρος 2,61 Kg / m .

1.04.2. ΑΝΑΡΤΗΣΕΙΣ - ΣΤΗΡΙΓΜΑΤΑ

Στα οριζόντια και κατακόρυφα δίκτυα θα τοποθετηθούν στηρίγματα ή αναρτήσεις σε αποστάσεις:

- (α) Για κατακόρυφες στήλες ανά 4 το πολύ μέτρα.
- (β) Για οριζόντιες στήλες ανά 2 το πολύ μέτρα.
- (γ) Σ' όλα τα σημεία όπου υπάρχουν σύνδεσμοι και ειδικά τεμάχια.

Τα στηρίγματα θα αποτελούνται από τα εξής:

- (α) Διμερή λάμα 30x3 χιλ. με κοιλίες σύσφιξης (σέλλα).
- (β) Το στέλεχος ανάρτησης από κοχλιοτομημένη ράβδο από χάλυβα διαμέτρου 3/4"

Τα στηρίγματα θα είναι γαλβανισμένα εν θερμώ.

1.04.3 ΚΕΦΑΛΕΣ ΑΕΡΙΣΜΟΥ

Οι απολήξεις των κατακόρυφων στηλών αερισμού ή των προεκτάσεων των στηλών αποχέτευσης, πάνω από το δώμα, θα προστατεύονται με κεφαλή από καπέλο PVC . Επίσης η κατασκευή των απολήξεων οπλισμού στα δώματα θα γίνει με τέτοιο τρόπο που να αποκλείει την είσοδο βρόχινων νερών στο κτίριο.

1.04.4 ΕΙΔΗ ΥΓΙΕΙΝΗΣ ΚΑΙ ΕΞΑΡΤΗΜΑΤΑ

Εξαρτήματα δικτύου σωληνώσεων:

Τα σιφόνια δαπέδου θα είναι εξ' ολοκλήρου πλαστικά τριών εισόδων και μίας εξόδου με ανοξείδωτη σχάρα 100X100 mm , ενδ. τύπου NICOLL.

Τα φρεάτια στα τμήματα του δικτύου που οδεύουν στο έδαφος θα είναι όλα κατασκευασμένα από σκυρόδεμα με χυτοσιδηρό στεγανό κάλυμμα, σύμφωνα με το Φ.Π.26.21.

Οι σχάρες δαπέδου θα είναι χυτοσιδηρές.

Οι τάπες καθαρισμού θα είναι σωληνωτές. Αυτές τοποθετούνται επάνω στο σωλήνα στα σημεία που δεν είναι προσιτά για να τοποθετηθεί τάπα τύπου καπάκι. Θα είναι εξ' ολοκλήρου πλαστικές.

Οι τάπες δαπέδου για τον έλεγχο των δικτύων εντός του WC θα είναι ανοξείδωτες.

1.04.4.1 Ποιότητα των ειδών υγιεινής

Τα είδη υγιεινής θα πρέπει να είναι κατασκευασμένα από καλής ποιότητας υαλώδη πορσελάνη (χωρίς στηρίγματα, φυσαλίδες και παραμορφώσεις) τελευταίας σχεδιάσεως και τύπου ανάλογα με την προβλεπόμενη χρήση τους.

Όλα τα είδη υγιεινής θα συνοδεύονται με όλα τα παρελκόμενα για στερέωση, λειτουργία και καλή εμφάνιση.

1.04.4.2 Εγκατάσταση των ειδών υγιεινής

Η τοποθέτηση των συσκευών θα πρέπει να γίνεται σύμφωνα με τις οδηγίες του κατασκευαστή. Θα εφαρμόζονται οι διατάξεις στερεώσεως που προμηθεύονται από τον κατασκευαστή εφ' όσον αυτό είναι εφικτό.

Δεν θα τοποθετούνται επίτοιχες συσκευές επάνω σε μεταλλικές βάσεις μέχρις ότου όλοι οι τοίχοι έχουν πλήρως τελειώσει.

Θα τοποθετείται σιλικόνη λευκή ή διαφανής για στεγανοποίηση των αρμών, μεταξύ των συσκευών και επιφανειών τοίχων, σύμφωνα με τις οδηγίες του κατασκευαστή του στεγανοποιητικού υλικού.

Απαγορεύεται η στερέωση των επιδαπέδιων ειδών υγιεινής με τσιμέντο. Η στερέωση θα γίνεται με χρωμιομένους ορειχάλκινους ή ανοξείδωτους κοχλίες και περικόχλια με αντίστοιχες ροδέλες.

1.04.4.3 Λεκάνες W.C.

Σε όλα τα W.C. θα τοποθετηθούν λεκάνες ενδεικτικού τύπου INGA C30 της IDEAL STANDARD. Οι λεκάνες θα είναι δαπέδου με σιφόνι κάτω διαστάσεων 42X36 cm από υαλώδη λευκή πορσελάνη, ευρωπαϊκού τύπου και θα φέρουν κάλυμμα πλαστικό συμπαγές λευκό βαρέως τύπου.

Θα συνοδεύονται από το δοχείο έκπλυσης χαμηλής πίεσης από πορσελάνη.

1.04.4.4 Ουρητήρια

Ουρητήριο τοίχου κατασκευασμένο από λευκή πορσελάνη (VITREOUS CHINA), ενδεικτικού τύπου URINAL C5702 της IDEAL STANDARD. Εξωτερικές διαστάσεις περίπου 360X590 mm.

1.04.4.5 Νιπτήρες

Οι νιπτήρες θα είναι οβάλ κατάλληλοι για τοποθέτηση υπό πάγκου CO600 της IDEAL STANDARD διαστάσεων 56X42 cm και θα συνοδεύονται από το σιφόνι τους και τα στηρίγματά τους.

1.04.4.6 Γούρνες (χώροι καθαριστριών) Sink.

Οι γούρνες θα είναι από υαλώδη πορσελάνη και θα έχουν ανακλινόμενη ανοξείδωτη σχάρα. Στο μπροστινό μέρος θα έχουν πλαστική λουρίδα προστασίας. Η έδραση θα γίνει στο δάπεδο με ιδιοκατασκευή, μεταλλική από ανοξείδωτο χάλυβα ύψους μέχρι 30 cm, ούτως ώστε να είναι δυνατή η επίσκεψη του σιφωνίου του Sink.

1.04.4.7 Νεροχύτες

Οι νεροχύτες που θα τοποθετηθούν θα είναι χαλύβδινοι, ανοξείδωτοι μιας σκάφης, χωνευτοί σε πάγκο με πλαϊνή επιφάνεια εργασίας.

1.04.4.8 Είδη υγιεινής WC αναπήρων

Για το W.C. αναπήρων προβλέπονται ειδικά είδη υγιεινής. Συγκεκριμένα προβλέπεται νιπτήρας τύπου VILLEROY & BOCH - OMNIA - VITA - 7119 πλήρης με σιφόνι, στηρίγματα και τάπα και λεκάνη τύπου VILLEROY & BOCH - OMNIA - VITA - 7664 κάλυμμα (σιφόνι πίσω), με δοχείο έκπλυσης χαμηλής πίεσης.

Η λεκάνη καθαρισμού κάδων (SINK) θα είναι από πορσελάνη με ανακλινόμενη ανοξείδωτη σχάρα αποθήσεως κάδων, πλαστική λωρίδα προστασίας στο μπροστινό μέρος και μεταλλική βάση από ανοξείδωτο χάλυβα για έδραση επί δαπέδου και σε ύψους 30 cm.

1.04.4.9 Αξεσουάρ WC

Θα τοποθετηθούν τα εξής αξεσουάρ W.C.:

- Ένα πλήρες επίτοιχο δοχείο υγρού σαπουνιού, ανά νιπτήρα, χωρητικότητας τουλάχιστον 1 lt. Το δοχείο θα έχει βάση και βαλβίδα ανοξειδωτή ή χρωμιωμένη και δοχείο σαπουνιού πλαστικό εμφανές, διαφανές ή ημιδιαφανές.
Τύπος BOBRICK LIQUID MATE B - 150.
- Μία χαρτοθήκη ανά λεκάνη WC, μεγέθους περίπου 100X150 mm, ολισθαίνοντος τύπου, διαμέτρου άξονα 32 mm από ανοξειδωτο χάλυβα.
Τύπος BOBRICK.
- Ένα διπλό άγκιστρο, ανά ντουζιέρα, ορειχάλκινο, χρωμιωμένο βαρέως τύπου.
- Ένας (1) καθρέπτης ανά νιπτήρα πάχους 6 mm. Ο καθρέπτης θα συνοδεύεται από τέσσερα χρωμιωμένα εμφανή κυκλικά στηρίγματα. Οι διαστάσεις του καθρέπτη φαίνονται στην Αρχιτεκτονική μελέτη.
- Μία χαρτοθήκη ανά ομάδα νιπτήρων ανοξειδωτή ή από χαλυβδόφυλλο DKP χρώματος λευκού και διαστάσεων περίπου 30X30X13 cm τύπος BOBRICK.

ΠΟΙΟΤΗΤΑ ΤΩΝ ΕΞΑΡΤΗΜΑΤΩΝ

Όλα τα εξαρτήματα είναι κατασκευασμένα από επιχρωμιωμένο χυτό ορείχαλκο. Οι βίδες, ροζέτες, βρύσες, παγίδες (σιφώνια), εμφανείς σωληνώσεις, κλπ. είναι κατασκευασμένα από ορείχαλκο με τελική επιχρωμείωση και με λουστραρισμένη επιφάνεια.

1.05 ΕΓΚΑΤΑΣΤΑΣΗ ΠΥΡΟΠΡΟΣΤΑΣΙΑΣ / ΣΥΣΤΗΜΑ ΠΥΡΟΣΒΕΣΗΣ

1.05.1. ΥΛΙΚΑ

Όλα τα υλικά που χρησιμοποιούνται στην κατασκευή των εγκαταστάσεων θα έχουν ΠΙΣΤΟΠΟΙΗΤΙΚΑ έγκριση καταλληλότητας από οργανισμούς (πιστοποιημένους στην Ελλάδα, ΕΛΟΤ) αναγνωρισμένους για την έκδοση τέτοιων πιστοποιητικών (π.χ. B.S.I., VDS, UL, NFPA, κ.λ.π.).

1.05.2. ΠΥΡΟΣΒΕΣΤΙΚΕΣ ΦΩΛΙΕΣ ΤΟΙΧΟΥ ΚΑΤΗΓΟΡΙΑΣ II

Η Πυροσβεστική Φωλιά αποτελείται από *σιδερένιο ερμάριο* (για χωνευτή ή επίτοιχη εγκατάσταση) με πόρτα η οποία στηρίζεται με εσωτερικούς (κρυφούς) μεντεσέδες ασφαλείας και φέρει χειρολαβή από αλουμίνιο.

Μέσα στο ερμάριο βρίσκεται το *τύμπανο περιέλιξης*, η *πυροσβεστική σωλήνα*, οι *ημισύνδεσμοι (storz)*, ο *αυλός (ακροφύσιο)* και ο *κρουνός (βάνα)*.

Η Π.Φ. είναι κατασκευασμένη σύμφωνα με το ΠΑΡΑΡΤΗΜΑ Β' (ΥΔΡΟΔΟΤΙΚΑ ΔΙΚΤΥΑ) της 3/81 Πυροσβεστικής Διάταξης.

Τεχνικά χαρακτηριστικά :

Διαστάσεις ερμαρίου :65 x 75 x 18 cm

Υλικό κατασκευής: Λαμαρίνα DCP - Απλή (μαύρη) (γαλβανισμένη ή ανοξείδωτη.)

Πάχος λαμαρίνας: 1,2 mm

Βαφή: Φούρνου (πούντρα) εσωτερικά και εξωτερικά με αντισκωριακή προστασία.

Χρώμα: κόκκινο RAL 3000

Περιεχόμενα ερμαρίου :

Τύμπανο περιέλιξης: Από χαλυβδοέλασμα 1 mm, διαμέτρου 470 mm, δυνάμενο να στραφεί έξω από τη Π.Φ. κατά 270°, για σωλήνα πυρόσβεσης μέχρι 30 μέτρα

Σωλήνα TREVIRA με εσωτερική επένδυση ελαστικού, διαμέτρου 1 1/2" , μήκους 30 μέτρων. Και στα δύο άκρα φέρει ημισύνδεσμους (storz) από ντουραλουμίνιο ή ορείχαλκο, για σύνδεση με την βάννα παροχής και τον αυλό

Αυλός: (ακροφύσιο) από ντουραλουμίνιο, αυξομειούμενης διαμέτρου (ρυθμιζόμενης βολής), που φέρει κατάλληλο ημισύνδεσμο για σύνδεση με τον πυροσβεστικό σωλήνα

Κρουνός: (βάννα) ορειχάλκινος 1 1/2" ορθογωνικός πυροσβεστικού τύπου, για τη σύνδεση της Π.Φ. με το δίκτυο. Στην έξοδο φέρει κατάλληλο ημισύνδεσμο από ντουραλουμίνιο

1.05.3. ΓΑΛΒΑΝΙΣΜΕΝΟΙ ΣΙΔΗΡΟΣΩΛΗΝΕΣ ΜΕ ΡΑΦΗ ISO MEDIUM ΚΑΤΑ DIN2440

Οι σωληνώσεις νερού πυρόσβεσης έως και 2" θα κατασκευασθούν από μαύρους σιδηροσωλήνες με ραφή σύμφωνα με το DIN 2440 για ονομαστική πίεση λειτουργίας 16atm (PN 16). Το υλικό των σωλήνων κατά DIN1626 θα είναι St 37.2.

Η διαμόρφωση του δικτύου (συνδέσεις, αλλαγή διατομής, αλλαγή διεύθυνσεως, σύνδεση κλάδου κλπ.) θα γίνεται αποκλειστικά ,και μόνο με την χρήση γαλβανισμένων κοχλιωτών εξαρτημάτων (μούφες, συστολές, καμπύλες, ται, σταυροί κ.λ.π.) . Τα ως άνω εξαρτήματα θα είναι από μαλακτοποιημένο χυτοσίδηρο (μαγιάμπλ) και θα φέρουν ενισχυμένα χείλη (κορδονάτα) ώστε να μην διατρέχουν κίνδυνο λύσεως της συνεχείας τους κατά τη σύσφιξη.

Τα εξαρτήματα θα είναι σύμφωνα με το πρότυπο DIN 2950 και ονομαστικής πίεσης λειτουργίας 25 bar για θερμοκρασία έως 120oC.

Ειδικότερα το υλικό των βιδωτών εξαρτημάτων θα είναι Malleable cast iron GTW 40-50 σύμφωνα με το DIN 1692.Επίσης είναι αποδεκτό και το GTS-35-10.

Η προσαρμογή τους θα γίνεται με χρήση πάστας.

Απαγορεύεται η εν ψυχρώ κάμψη των σωληνώσεων.

Επιτρέπεται η εν θερμό κάμψη των σωλήνων με πλήρωση με άμμο και χρήση κουρμαδόρου. Η ακτίνα καμπυλότητας για την κάμψη δε θα ξεπερνά το εξαπλάσιο της αντίστοιχης διαμέτρου.

Η πίεση δοκιμής των σωλήνων στο εργοστάσιο θα είναι 50 bar.

Τα σπειρώματα των σωλήνων θα κατασκευάζονται σύμφωνα με το πρότυπο DIN 2999/1.

Οι σωληνώσεις νερού πυρόσβεσης θα ικανοποιούν τα πρότυπα:

NFPA 13 Installation srpinkler Systems

NFPA 14 Installation of Stand Pipe and Hose System

Τα χρησιμοποιούμενα πάχη και διαστάσεις των σωλήνων σύμφωνα με το DIN2440 θα είναι:

ΟΝΟΜΑΣΤΙΚΗ ΔΙΑΜΕΤΡΟΣ		ΕΞΩΤΕΡΙΚΗ ΔΙΑΜΕΤΡΟΣ	ΠΑΧΟΣ ΤΟΙΧΩΜΑΤΟΣ
(IN)	(DN)	(mm)	(mm)
1 “	25	33,7	3,25
1 1/4”	32	42,4	3,25
1 1/2”	40	48,3	3,25
2”	50	60,3	3,65
2 1/2”		76,1	3,65
3”		88,9	4,05
4”		114,3	4,50

1.05.4. ΦΟΡΗΤΟΙ ΠΥΡΟΣΒΕΣΤΗΡΕΣ ΞΗΡΑΣ ΚΟΝΕΩΣ

Ο πυροσβεστήρας ξηράς σκόνης θα έχει περιεχόμενο καθαρού βάρους 6 KG μέσα σε δοχείο από χαλυβδόελασμα D.K.P. πάχους 1,5 mm, ποιότητας EDDQ.

Η πίεση δοκιμής του θα είναι 35 bar, ενώ η πίεση θραύσης θα είναι 80 bar.

Κάθε δοχείο θα φέρει μόνο ένα άνοιγμα επί του οποίου θα είναι κοχλιωμένη η βαλβίδα εκτόξευσης (τύπου σκανδάλης) η οποία θα είναι ταυτόχρονα και χειρολαβή, καθώς και το μανόμετρο ελέγχου της εσωτερικής πίεσης με έντονα και ευκρινή σύμβολα.

Κάθε δοχείο θα φέρει στήριγμα για επίτοιχη τοποθέτηση και βαλβίδα υπερπίεσης.

Ο πυροσβεστήρας θα φέρει εσωτερική φιάλη προωθητικού μέσου αζώτου, το οποίο θα εξασφαλίζει πίεση λειτουργίας 15 bar.

Η ξηρά σκόνη θα είναι νάτριο ή φωσφορικά άλατα, κατάλληλη για φωτιές κατηγορίας ABCE και παρουσία ηλεκτρικού ρεύματος μέχρι 1000V.

Το κέλυφος θα είναι βαμμένο με ηλεκτροστατική βαφή RAL3000.

Κάθε δοχείο θα φέρει πινακίδα, με τα στοιχεία του πυροσβεστήρα.

1.05.5. ΕΞΑΡΤΗΜΑΤΑ ΔΙΚΤΥΩΝ ΣΩΛΗΝΩΣΕΩΝ ΝΕΡΟΥ ΠΥΡΟΣΒΕΣΗΣ

1.05.5.1. Φλάντζες-ρακόρ δικτύου πυρόσβεσης κατά DIN 2632/33 - DIN 2993

Σε όλα τα δίκτυα σωληνώσεων και σε όλα τα σημεία σύνδεσης αυτών με βάνες, διακόπτες, φίλτρα, συσκευές, μηχανήματα, αντλίες, όργανα κ.λ.π. θα εγκατασταθούν χαλύβδινες φλάντζες ή ρακόρ, ώστε να είναι δυνατή η αποσύνδεση αυτών. Ανάλογα εξαρτήματα θα εγκατασταθούν όπου γενικά απαιτείται η εύκολη αποσυναρμολόγηση του δικτύου.

Οι φλάντζες (3 1/2'' και άνω) θα είναι τυποποιημένες κατά DIN 2632 για PN10 και DIN2633 για PN16, από χάλυβα St 37.2 κατά DIN 17 100, κατασκευασμένες σύμφωνα με τους οριζόμενους στο DIN 2632 τρόπους (απαραίτητως οι επιφάνειες επαφής πρέπει να έχουν κατεργασία τόννου).

Οι φλάντζες θα έχουν ανυψούμενη επιφάνεια επαφής.

Σαν υλικό στεγανοποίησης γίνεται δεκτός περμανίτης σε προκατασκευασμένες ροδέλες τυποποιημένες κατά DIN, ελαχίστου πάχους 2mm ή ισοδύναμο κατά την κρίση της επίβλεψης υλικό.

Οι φλάντζες πρέπει να συγκολλούνται δεμένες με προκαταρκτική στήριξη του σωλήνα, για να εξασφαλίζεται η ευθυγράμμισή τους. Η σύσφιξη των κοχλιών πρέπει να γίνεται με δυναμόκλειδο. Οι κοχλίες συνοδεύονται απαραίτητα από γκρόβερ και γραφитоύχο γράσο για την επάλειψη των σπειρωμάτων πριν από την σύσφιξη.

Οι φλάντζες χωρίς λαιμό θα συγκολλούνται εσωτερικά και εξωτερικά.

Οι σωληνώσεις που συνδέονται με φλάντζες σε μηχανήματα ή συσκευές με φλάντζωτές αναμονές, θα φέρουν αντίστοιχες φλάντζες σε μέγεθος, τύπο και κατηγορία με αυτές των συσκευών ή μηχανημάτων.

Τα ρακόρ θα είναι χαλύβδινα διμερή κατά DIN 2993 με κωνική έδρα, κατάλληλα για πίεση λειτουργίας 16atm και θερμοκρασία έως 120oC και θα εξασφαλίζουν απόλυτη στεγανότητα στο δίκτυο, μόνο με κογλίωση των δύο τμημάτων τους, χωρίς να απαιτείται παρέμβυσμα ή άλλο σχετικό υλικό.

1.05.5.2 Υλικά στήριξης δικτύων σωληνώσεων νερού πυρόσβεσης

Τα στηρίγματα των οριζοντίων δικτύων πυρόσβεσης θα είναι σύμφωνα με τα προτεινόμενα από τους NFPA 13,14,15,16/2000.

Η συμβατική στήριξη των δικτύων πυρόσβεσης (δηλαδή το τμήμα της στήριξης πλην της αντισεισμικής) γίνεται με αναρτήσεις οι οποίες αποτελούνται από τα εξής εξαρτήματα:

Τον αναρτήρα ο οποίος θα είναι τύπου λωρίδας (αχλάδι).

Την κοχλιοτομημένη ράβδο ανάρτησης (ντίζα) με τα περικόχλια (παξιμάδια).

Το μεταλλικό εκτονούμενο αγκύριο (βύσμα) για τη στήριξη του δικτύου στον φέροντα οργανισμό.

Όλα τα μέρη που συνθέτουν την ανάρτηση του δικτύου και που προσαρμόζονται απευθείας στους σωλήνες ή στην κατασκευή θα είναι πιστοποιημένα γι' αυτό το σκοπό.

Όλα τα τμήματα της ανάρτησης είναι χαλύβδινα.

Ο αναρτήρας θα είναι Stw 22Z,275 MA.

Τα περικόχλια θα είναι σύμφωνα με το DIN934-8-A2B.

Οι αναρτήσεις θα μπορούν να φέρουν το φορτίο του σωλήνα γεμάτου με νερό και επιπλέον φορτίο 250 lb (114 kg).

Τα μέρη που συνθέτουν την στήριξη των σωλήνων πλην των βυσμάτων (ήτοι αναρτήρες, ράβδοι-ντίζες, περικόχλια, ροδέλες) θα είναι γαλβανισμένα. Τα μεταλλικά εκτονούμενα βύσματα θα είναι ανοξείδωτα.

Τυχόν ιδιοκατασκευαζόμενα μέρη θα φέρουν δυο στρώσεις αντισκωριακής προστασίας.

Οι αναρτήρες θα είναι τύπου ταχείας ασφάλισης (κουμπώματος) και η ντίζα θα προσαρμόζεται πάνω τους με δύο απλά παξιμάδια.

Η ελάχιστη διάμετρος των ράβδων ανάρτησης των οριζόντιων σωλήνων θα είναι για τις διαμέτρους 1''-4'' 10mm (M10), για τις διαμέτρους 5''-8'' 12mm (M12) και για τη διάμετρο των 10'' 16mm(M16). Οι διάμετροι των βυσμάτων και των περικοχλίων θα είναι αντίστοιχες.

Τα εκτονούμενα βύσματα πρέπει να έχουν τουλάχιστον τις αντοχές του παρακάτω πίνακα:

ANTOXES AΓKYΡΙΩΝ					
Μέγεθος Αγκυρίου		Αντοχή σε διάτμηση		Αντοχή σε εφέλκυσμό	
In	(mm)	Lb	(kg)	Lb	(kg)
3/8"	(M10)	675	(307)	615	(280)
1/2"	(M12)	1130	(514)	1040	(473)
5/8"	(M16)	1580	(718)	1535	(698)

1.05.6 ΣΥΣΤΗΜΑ ΚΑΤΑΣΒΕΣΗΣ CO₂

1.05.6.1 ΓΕΝΙΚΑ

Υπολογισμός του απαιτούμενου CO₂ γίνεται σύμφωνα με τον NFPA12 με τον παρακάτω τύπο:

Όγκος χώρου X 1,6kg/m³ για χώρους μικρότερους των 57m³

Όγκος χώρου X 1,33kg/m³ για χώρους μεγαλύτερους των 57m³.

Η αποθήκευση του CO₂ γίνεται σε υγρή μορφή σε κατάλληλη συστοιχία φιαλών. Οι φιάλες είναι κυλινδρικές κατάλληλες για στήριξη στον τοίχο και μεγάλης αντοχής (πίεση δοκιμής 250 bar) έτσι ώστε να αντέχουν στην πίεση που αναπτύσσεται από το CO₂ στην μέγιστη αναμενόμενη θερμοκρασία χρήσεως.

Κάθε φιάλη CO₂ είναι εφοδιασμένη με τα παρακάτω όργανα ή εξαρτήματα:

- Βαλβίδα πληρώσεως και εκκένωσης CO₂
- Εύκαμπτο σωλήνα συνδέσεως της φιάλης με το συλλέκτη και βαλβίδα αντεπιστροφής
- Ανακουφιστική βαλβίδα υπερπίεσης.
- Ηλεκτρικό και χειροκίνητο μηχανισμό ενεργοποίησης με τις απαραίτητες σωληνώσεις διαδοχικής πνευματικής ενεργοποίησης των φιαλών μίας συστοιχίας.
- Συλλέκτης σε περίπτωση συστοιχίας
- Ακροφύσια εκτοξεύσεως του CO₂ κατασκευασμένα από ορείχαλκο κατάλληλα για την προβλεπόμενη χρήση, παροχή και πίεση λειτουργίας.
- Δίκτυο σωληνώσεων κατασκευασμένο από γαλβανισμένους χαλυβδοσωλήνες χωρίς ραφή κατά DIN 2448

1.05.6.2 ΤΕΧΝΙΚΕΣ ΠΡΟΔΙΑΓΡΑΦΕΣ

Το σύστημα ανίχνευσης αποτελείται από:

- Πιστοποιημένο πίνακα κατάσβεσης ο οποίος διαθέτει διάταξη έλεγχου των ζωνών πυρανίχνευσης, χρονοκαθυστέρησης της εντολής για την πυρόσβεση ώστε να επιβεβαιωθεί και χρονικά η ύπαρξη της φωτιάς, εντολές εξόδου (για την πυρόσβεση, οπτικής – φωτεινής σήμανσης, διακοπής της λειτουργίας του κλιματισμού κτλ.), έλεγχου της καλής λειτουργίας του συστήματος
- Ζεύγος πυρανιχνευτών
- Φαροσειρήνα προσυναγερμού
- Κουδούνι συναγερμού
- Φωτεινή επιγραφή «STOP GAS»
- Χειροκίνητο κομβίο ενεργοποίησης και απενεργοποίησης της κατάσβεσης

Ο πίνακας πυρανίχνευσης – κατάσβεσης θα λειτουργεί σύμφωνα με το ευρωπαϊκό πρότυπο EN12094-1 (fixed fire fighting systems – components for gas extinguishing systems)

Τεχνικά χαρακτηριστικά του πίνακα θα είναι κατ' ελάχιστο:

- Τρεις επιτηρούμενες ζώνες ανίχνευσης.
- Μία επιτηρούμενη είσοδο από διακόπτη έλεγχου πίεσης φιάλης.(δεν αφορά φιάλες CO2)
- Μία επιτηρούμενη είσοδο από επαφή επιβεβαίωσης κατάσβεσης.
- Μία επιτηρούμενη είσοδο από κομβίο χειροκίνητης ενεργοποίησης κατάσβεσης.
- Μία επιτηρούμενη είσοδο από μπουτόν ή διακόπτη αναστολής κατάσβεσης.
- Μία επιτηρούμενη είσοδο από διακόπτη επιλογής λειτουργίας χειροκίνητο - αυτόματο.
- Δύο επιτηρούμενα κυκλώματα αναγγελίας συναγερμού πρώτου σταδίου (προσυναγερμού), έκαστο 24 Vdc / 500 mA.
- Ένα επιτηρούμενο κύκλωμα αναγγελίας συναγερμού τελικού σταδίου, 24 Vdc / 500 mA.
- Ένα κύκλωμα εντολής κατάσβεσης, 30 Vdc /1 Amp, προστατευόμενο από δίοδο.
- Ένα κύκλωμα βοηθητικών επαφών ρελαί που ενεργοποιείται στο προσυναγερμό, 30 Vdc /1 Amp.
- Ένα κύκλωμα βοηθητικών επαφών ρελαί που ενεργοποιείται στο τελικό συναγερμό, 30 Vdc /1 Amp.
- Ένα κύκλωμα βοηθητικών επαφών ρελαί για την εκκίνηση του εξαερισμού (απομάκρυνση του κατασβεστικού υλικού), 30 Vdc /1 Amp.
- Δύο κυκλώματα βοηθητικών επαφών ρελέ γενικού συναγερμού πυρκαγιάς, 30 Vdc /1 Amp.
- Ένα κύκλωμα βοηθητικών επαφών ρελέ γενικής βλάβης του πίνακα κατάσβεσης και των επιτηρούμενων κυκλωμάτων, 30 Vdc /1 Amp.
- Ενσωματωμένο κομβίο χειροκίνητης ενεργοποίησης κατάσβεσης δύο κινήσεων.
- Διακόπτη επιλογής λειτουργίας χειροκίνητο – αυτόματο στη πρόσοψη του πίνακα.
- Δυνατότητα σύνδεσης επαναληπτικού πίνακα χειρισμών και ενδείξεων.
- Τροφοδοσία 230 Vac, κατανάλωση έως 100 Watt.
- Τροφοδοτικό 24 Vdc / 3 Amp, εκ των οποίων μέχρι 750 mA για αποκλειστική χρήση του φορτιστή συσσωρευτών.

Ο ανιχνευτής καπνού φωτοηλεκτρικού τύπου συμβατικής τεχνολογίας θα είναι εγκεκριμένος από τους κανονισμούς της Ευρωπαϊκής Ένωσης και θα φέρει σημάνσεις CE, LPCB και VdS.

Οι ελάχιστες τεχνικές προδιαγραφές των ανιχνευτών θα είναι :

- Τροφοδοσία 8 – 30 Vdc, μέγιστη κατανάλωση (στα 24 V dc) ηρεμίας έως 60 μ A, συναγερμού έως 80 mA.
- Υλικό κατασκευής: Πλαστικό ABS.
- Χρώμα: RAL 9016.
- Διαστάσεις 102x42 mm (διάμετρος x ύψος), περιλαμβανομένης της βάσης.
- Θερμοκρασία λειτουργίας -30 έως +70°C.
- Μέγιστη επιτρεπόμενη υγρασία 95%, μη-συμπυκνούμενη.

Ο διακόπτης αναστολής κατάσβεσης θα είναι κίτρινου χρώματος, επίτοιχης εγκατάστασης, προστασίας IP24D και θα φέρει ειδική επιγραφή Extinguishing Hold Off ή άλλη παρεμφερή. Θα μπορεί να λειτουργεί στη περιοχή θερμοκρασίας από -30° έως +70°C.

Για την ενεργοποίησή του θα υπάρχει ενσωματωμένος κλειδοδιακόπτης. Κατά την ενεργοποίηση θα κλείνει μία επαφή NO με δυνατότητα έως 3 Amp στα 230 Vac ή στα 24 Vdc.

Σειρήνα αναγγελίας συναγερμού σημειακής τεχνολογίας και φανό οπτικής αναγγελίας σε μία ενιαία μονάδα. Η ισχύς της σειρήνας θα μπορεί να φτάνει και τα 97 dBA, αναλόγως του επιλεγόμενου τόνου συναγερμού.

Η συσκευή θα είναι σύμφωνη με τις απαιτήσεις των ευρωπαϊκών κανονισμών EN54 – Pt.23.

Η προσφερόμενη προστασία θα είναι IP21.

Οι ελάχιστες τεχνικές προδιαγραφές των μηχανισμών θα είναι :

- Τροφοδοσία 17 - 60 Vdc
- Κατανάλωση 25mA
- Θερμοκρασία λειτουργίας -25° έως 70°C.

Φωτεινή ένδειξη «STOP GAS» με πλαστική βάση και διαφανές κάλυμμα και θα είναι κατασκευασμένα για επίτοιχη τοποθέτηση

Χαρακτηριστικά φωτιστικών:

<i>Κατανάλωση ρεύματος:</i>	<i>500 mA</i>
<i>Τάση λειτουργίας:</i>	<i>24 VDC</i>
<i>Λυχνία:</i>	<i>5 W</i>
<i>Χρώμα:</i>	<i>Κόκκινο</i>
<i>Χρήση:</i>	<i>Εσωτερική</i>

Κομβίο χειροκίνητης ενεργοποίησης συστήματος κατάσβεσης με διπλή κίνηση.

Η διπλή κίνηση [όπως π.χ. πίεση θυρίδας και τράβηγμα χειρολαβής προς τα κάτω συγχρόνως] είναι απαραίτητη για την προστασία του συστήματος από τυχαίες/ψευδείς ενεργοποιήσεις.

Η επαναφορά του κομβίου στην αρχική του κατάσταση θα γίνεται με το ειδικό κλειδί που χορηγείται μαζί με το κομβίο.

Τα κύρια τεχνικά χαρακτηριστικά είναι:

Ισχυρή πλαστική κατασκευή ερυθρού χρώματος με άσπρη επιγραφή.

Δύο πλαστικές ασφάλειες.

Μηχανισμός επαναφοράς.

Μονή επαφή για την ενεργοποίηση συστήματος εντολής κατάσβεσης.

Κουδούνι προ συναγερμού 6", τάσεως λειτουργίας 24VDC, κατάλληλο για επίτοιχη τοποθέτηση ακουστικής ισχύος 94DB.

1.05.6.3 ΤΕΧΝΙΚΕΣ ΟΔΗΓΙΕΣ ΜΗΧΑΝΙΚΗΣ ΕΓΚΑΤΑΣΤΑΣΗΣ ΚΑΤΑΣΒΕΣΗΣ CO₂

Νομοθεσία

Σύμφωνα με την παράγραφο 3.4.4.1 της 15ης Πυροσβεστικής Διάταξης του 2014, η μελέτη, σχεδίαση και εγκατάσταση των αυτόματων συστημάτων πυρόσβεσης με διοξείδιο του άνθρακα καθορίζεται από το πρότυπο NFPA 12: «Standard on Carbon Dioxide Extinguishing Systems», όπως κάθε φορά ισχύει.

Σύστημα

- Φιάλη CO₂ με κλείστρο, σιφωνικό σωλήνα, προστατευτικό καπάκι
- Ηλεκτροπνευματικό ενεργοποιητή / Πυροκροτητής
- Δίκτυο σωληνώσεων και εύκαμπτο σύνδεσμο (Hi-flex) συνδεσμολογίας της φιάλης
- Συλλέκτης με αντεπίστροφες σε περίπτωση συστοιχίας
- Ακροφύσια εκτόξευσης
- Συστήματα αυτόματης πυρανίχνευσης, χειροκίνητου συναγερμού και ενεργοποίησης και αναγγελίας συναγερμού.

Δίκτυο Σωληνώσεων

- Ο NFPA12 ορίζει στην παράγραφο 4.7 ότι ο κατάλληλος τύπος σωλήνα είναι χαλυβδοσωλήνα μαύρη ή γαλβανισμένη χωρίς ραφή Schedule 40 για διατομή έως 20mm (3/4") και Schedule 80 για διατομή από 25mm (1") .

- Το δίκτυο των σωληνώσεων πρέπει να ακολουθεί επακριβώς την μελέτη υδραυλικών υπολογισμών του συστήματος.

- Ο τελικός χρωματισμός των σωληνώσεων πρέπει να είναι κόκκινος (RAL. 3000).
- Η εγκατάσταση σωληνώσεων πρέπει να είναι γειωμένη.
- Όλες οι σωληνώσεις θα πρέπει να συνοδεύονται από τα αντίστοιχα πιστοποιητικά.

Εξαρτήματα

Τα εξαρτήματα (γωνίες, ταφ) πρέπει να είναι βαρέως τύπου 3000lb κολλητά ή βιδωτά σύμφωνα με την παράγραφο 4.7.1.5 του NFPA12 και να συνοδεύονται από τα αντίστοιχα πιστοποιητικά.

Στήριξη σωληνώσεων

Κάθε εγκατάσταση πρέπει να έχει κατ' ελάχιστον 2 στηρίγματα, όλα βαρέως τύπου. Η μέγιστη απόσταση μεταξύ 2 στηριγμάτων δεν πρέπει να ξεπερνά τις παρακάτω τιμές σε συνάρτηση της διατομής των σωληνώσεων:

Nominal diameter of pipe DN	Maximum pipework span m
6	0,5
10	1,0
15	1,5
20	1,8
25	2,1
32	2,4
40	2,7
50	3,4
65	3,5
80	3,7
100	4,3
125	4,8
150	5,2
200	5,8



Τα στηρίγματα των σωληνώσεων πρέπει να τοποθετούνται δίπλα στα εξαρτήματα σύνδεσης, στις γωνίες και στην αλλαγή κατεύθυνσης των σωληνώσεων.

Η στήριξη των σωληνώσεων πρέπει να συνδέει απευθείας την σωλήνα με το δομικό στοιχείο και όχι σε συστήματα ξηράς δόμησης (π.χ. γυψοσανίδες) και οι σωληνώσεις να μην χρησιμοποιούνται για την στήριξη και άλλων συστημάτων

Ακροφύσια

- Για την στήριξη των ακροφυσίων ισχύει το παρακάτω:

- Για σωλήνωση μικρότερη ή ίση της 1'' (25mm), η μέγιστη απόσταση του στηρίγματος με το ακροφύσιο πρέπει να είναι 0,1m

- Για σωλήνωση μεγαλύτερη της 1'' (25mm), η μέγιστη απόσταση του στηρίγματος με το ακροφύσιο πρέπει να είναι 0,25m

- Προτεινόμενοι τύποι στήριξης: Κρεμαστού τύπου και τύπου U.

- Ακολουθούν παραδείγματα με τους προτεινόμενους τύπους στήριξης:

Φιάλες

Όλες οι φιάλες είναι σχεδιασμένες για κατακόρυφη τοποθέτηση στο χώρο.

Σε περίπτωση, που κάποιο σύστημα αποτελείται από δύο ή περισσότερες φιάλες, οι οποίες τοποθετούνται στο ίδιο δίκτυο σωληνογραμμών, επί κοινού συλλέκτη, υποχρεωτικά θα πρέπει να τηρούνται τα εξής:

- Οι φιάλες θα είναι του ίδιου τύπου π. χ. ύψος, διάμετρος, όγκος.

- Θα φέρουν τον ίδιο τύπο βαλβίδας.

- Θα έχουν την ίδια ποσότητα κατασβεστικού αερίου.

- Υποχρεωτικά, για λόγους ασφαλείας κατά τη συντήρηση, θα τοποθετούνται ανεπίστροφες βαλβίδες μεταξύ των φιαλών και του συλλέκτη.

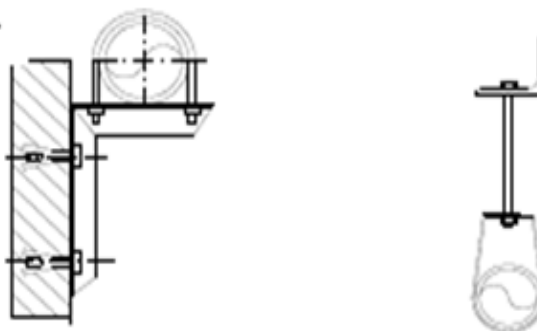
Στήριξη

Οι φιάλες δεν πρέπει να στερεώνονται σε συστήματα ξηράς δόμησης (π.χ. γυψοσανίδες), αλλά μόνο σε μπατική ή δρομική τοιχοποιία.

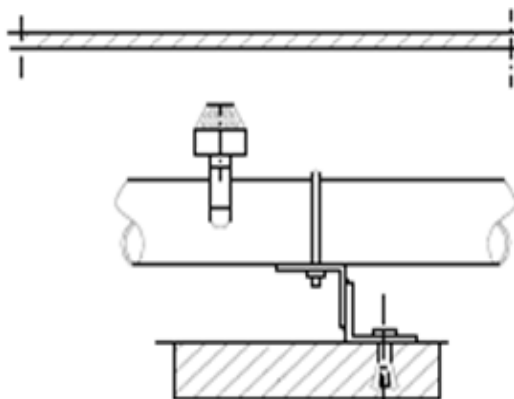
Συνδέσεις φιάλης

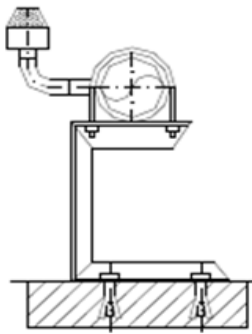
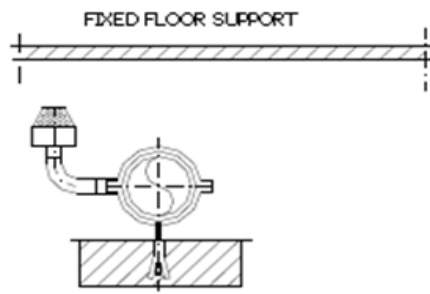
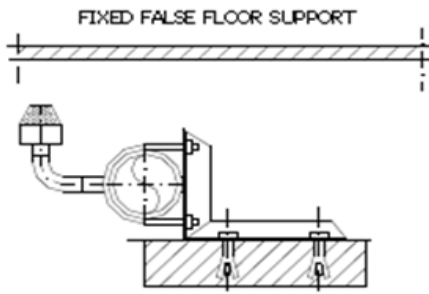
Σύνδεση εξαρτημάτων μονής Φιάλης

FIXED SUPPORT HORIZONTAL WALL

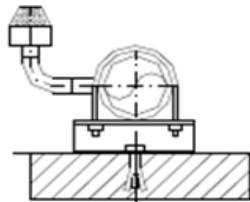


7 FALSE FLOOR SUPPORT

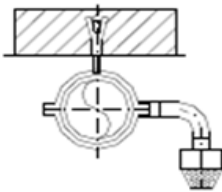




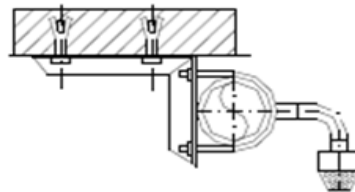
FIXED FLOOR SUPPORT



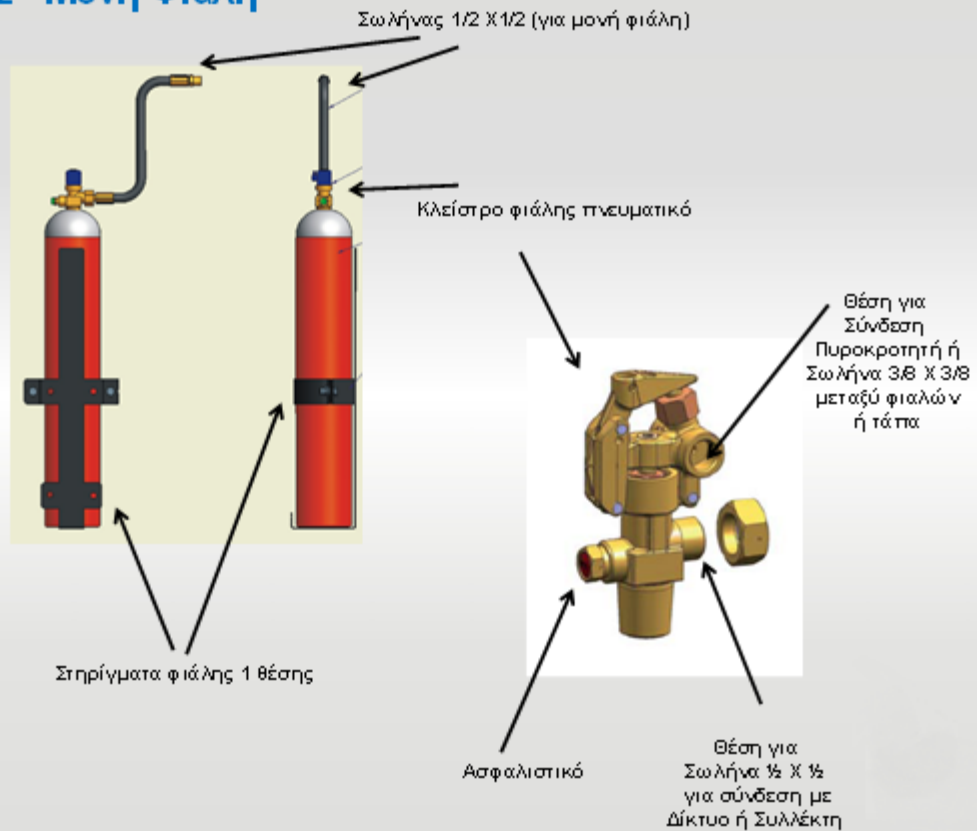
SUSPENDED CEILING SUPPORT



FIXED SUSPENDED CEILING SUPPORT

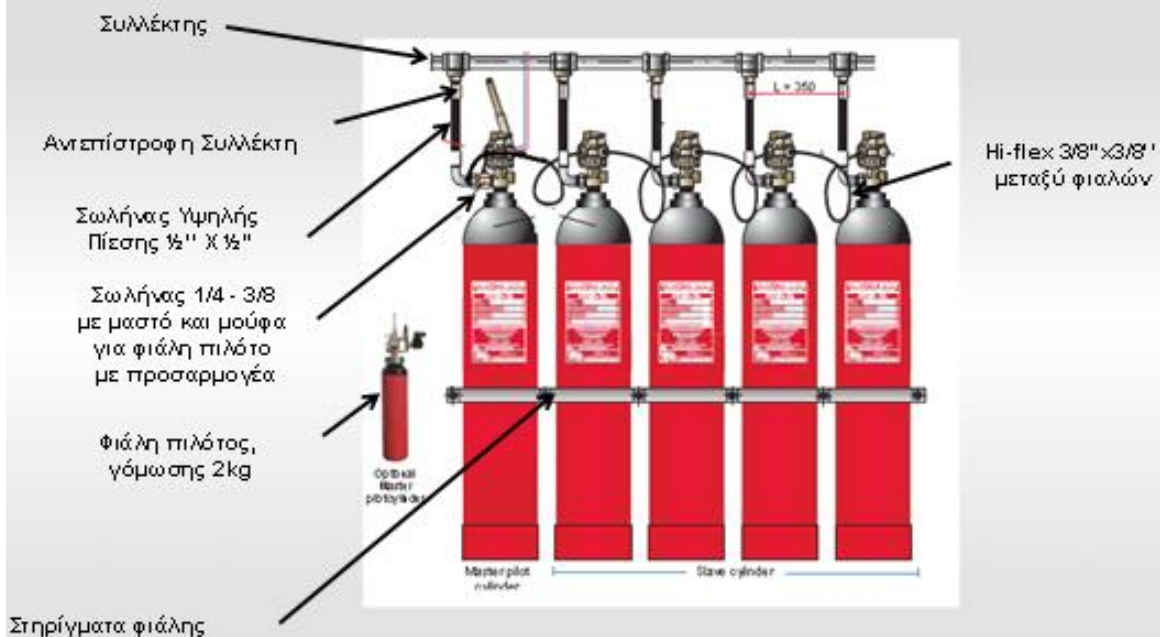


CO2- Μονή Φιάλη



Σύνδεση εξαρτημάτων Συστοιχίας Φιαλών

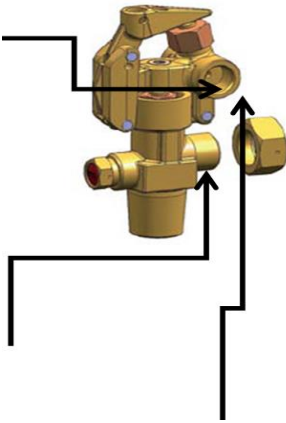
CO2- Συστοιχία Φιαλών



* Σε σύστημα με 1 Φιάλη CO2 στη θέση αυτή συνδέεται ο πυροκροτητής και στην άλλη μεριά μία τάπα. (1 τάπα ανά σύστημα)

* Σε συστοιχία κάνοντας την πρώτη φιάλη πιλότο δημιουργείται η ίδια συνδεσμολογία με πριν για την πρώτη φιάλη, στις επόμενες φιάλες στις οπές αυτές συνδέονται τα σωληνάκια για την πνευματική ενεργοποίηση και στην τελευταία θέλει μία τάπα στην οπή που περισσεύει (2 τάπες ανά σύστημα). Η πρώτη φιάλη απαιτεί προσαρμογέα στη θέση αυτή για να συνδεθεί σωλήνας 1/4'' X 3/8'' για την πνευματική ενεργοποίηση και των υπόλοιπων φιαλών.

* Σε συστοιχία με πιλότο 2kg, ο πιλότος συνδέεται απευθείας με την πρώτη φιάλη με σωλήνα 1/2'' X3/8 στη θέση αυτή



Γενικοί κανόνες τοποθέτησης ακροφυσίων

- Κατακόρυφη τοποθέτηση
- Μέγιστη κάλυψη 30m² ανά ακροφύσιο
- Μέγιστη απόσταση 6m μεταξύ ακροφυσίων και 3 m από τοίχο
- Μέγιστη ανάρτηση από πάτωμα 5m

Σήμανση



CAUTION
**THE RELEASE OF THIS
MECHANISM WILL
PRODUCE A DISCHARGE
OF THE FIRE EXTINGUISHING
SYSTEM. ENSURE HAZARD
AREA IS EVACUATED
BEFORE RELEASING.**

1.06 Εγκατάσταση ΠΥΡΑΝΙΧΝΕΥΣΗΣ

1.06.1 Πεδίο Εφαρμογής Ορισμοί

Το τμήμα αυτό της Γενικής Τεχνικής Συγγραφής Υποχρεώσεων αναφέρεται στα υλικά, στις εργασίες και τον ενδεδειγμένο τρόπο κατασκευής της εγκατάστασης πυρανίχνευσης, στους ελέγχους και δοκιμές της εγκατάστασης και στον τρόπο επιμέτρησης και το αντικείμενο πληρωμής των διαφόρων ειδών εργασιών που περιλαμβάνονται στην εγκατάσταση αυτή.

1.06.1.1 Πυρανίχνευση

Η εγκατάσταση πυρανίχνευσης αποτελείται από:

- a. Διευθυνσιοδοτούμενα στοιχεία γραμμής
- b. Διευθυνσιοδοτούμενους πυρανιχνευτές ορατού καπνού
- c. Διευθυνσιοδοτούμενους ανιχνευτές θερμοκρασίας
- d. Διευθυνσιοδοτούμενους σταθμούς αναγγελίας
- e. Διευθυνσιοδοτούμενες μονάδες ελέγχου
- f. Μονάδα επιτήρησης συμβατικών σταθμών αναγγελίας
- g. Μονάδα επιτήρησης συμβατικού συστήματος
- h. Φωτεινούς επαναλήπτες
- i. Μηχανισμό ελέγχου – παρακολούθησης σημειακής αναγνώρισης (Monitor module)
- j. Μηχανισμό εντολών σημειακής αναγνώρισης (Control Module)
- k. Διευθυνσιοδοτούμενους ανιχνευτές και κομβία
- l. Καλώδια

1.06.2.1 Πυρανίχνευση

a. Διευθυνσιοδοτούμενα στοιχεία γραμμής

Σε κάθε βρόχο δύο αγωγών μπορούν να εξυπηρετούνται μέχρι 99 ανιχνευτές και 99 μπουτόν ή μονάδες ελέγχου.

Κάθε στοιχείο γραμμής χαρακτηρίζεται από το δικό του ιδιαίτερο αριθμό (διεύθυνση) που εγγράφεται κατά την διάρκεια του προγραμματισμού.

Η ενεργοποίηση του ενδείκτη LED του στοιχείου γραμμής δεν αποτελεί λειτουργία του στοιχείου, αλλά του πίνακα ελέγχου. Αυτό συμβαίνει επειδή ο πίνακας αποφασίζει αν το στοιχείο βρίσκεται σε κατάσταση συναγερμού και κατά συνέπεια αποτελεί ασφαλή επιβεβαίωση ότι ο πίνακας ενεργοποιείται.

b. Διευθυνσιοδοτούμενος πυρανιχνευτής ορατού καπνού

Η λειτουργία του στηρίζεται στην αρχή της σκέδασης του φωτός. Η είσοδος καπνού στο θάλαμο ανίχνευσης προκαλεί σκέδαση του υπέρυθρου φωτός που εκπέμπεται από παλμική πηγή και λαμβάνεται από φωτοευαίσθητο κύτταρο. Το σήμα στην συνέχεια ενισχύεται και μετατρέπεται σε ψηφιακό για εκπομπή από την μονάδα επικοινωνίας. Σε συνθήκες καθαρού αέρα η στάθμη του ψηφιακού σήματος εξόδου είναι 25. Η παρουσία καπνού προκαλεί αύξηση του φωτός που λαμβάνει το φωτοευαίσθητο κύτταρο και κατά συνέπεια αύξηση της στάθμης εξόδου. Ψηφιακό σήμα στην στάθμη 55 εκπέμπεται στην περίπτωση που η πυκνότητα καπνού υπερβεί το προκαθορισμένο κατώφλι πυρακαϊάς.

Σήμα προσυναγερμού στάθμης 45-55 μπορεί να χρησιμεύσει ώστε να παρέχεται πρόωμη προειδοποίηση. Αυτό το χαρακτηριστικό είναι χρήσιμο για την μείωση των ανεπιθύμητων συναγερμών εξ αιτίας σκόνης (ψευδοσυναγερμών). Ελάττωση της στάθμης εξόδου κάτω από την κανονική στάθμη καθαρού αέρα αποτελεί ένδειξη βλάβης.

Οι πυρανιχνευτές αυτού του τύπου είναι πιο ευαίσθητοι σε μόρια καπνού διαστάσεων 0.5-10μm και γι' αυτό χρησιμοποιούνται σε περιοχές όπου υπάρχει σοβαρός κίνδυνος πολύ αργά εξελισσομένων πυρκαγιών χωρίς φλόγα και δεν απαιτείται ευαισθησία σε μη ορατό καπνό.

Ο κώδικας διεύθυνσης τοποθετείται κατά την διάρκεια του προγραμματισμού. Η μονάδα επικοινωνίας είναι προσαρμοσμένη στην αισθητήρια μονάδα.

Απομακρυσμένη δοκιμή χειροκίνητη ή αυτόματη της λειτουργίας του και των ηλεκτρονικών στοιχείων της συσκευής μπορεί να πραγματοποιηθεί με ενεργοποίηση της εισόδου δοκιμής του πυρανιχνευτή με αποστολή του αντίστοιχου κώδικα 3 bits. Αυτό έχει σαν αποτέλεσμα, προκειμένου για "υγιή" πυρανιχνευτή, την επιστροφή αναλογικής τιμής ισοδύναμης προς την στάθμη του κατωφλιού προσυναγερμού.

Ο πυρανιχνευτής τοποθετείται σε ειδική βάση και η λειτουργία του είναι ανεξάρτητη πολικότητας. Δύο από τους ακροδέκτες της βάσης χρησιμοποιούνται για την τροφοδοσία, ενώ οι άλλοι δύο χρησιμοποιούνται για σύνδεση με απομακρυσμένη ενδείκτη ή με άλλη συσκευή που οδηγείται από τον ανιχνευτή.

c. **Διευθυνσιοδοτούμενος ανιχνευτής θερμοκρασίας**

Διαθέτει ηλεκτρονικό κύκλωμα θερμικής αίσθησης με σχεδόν γραμμική απόκριση στην περιοχή μεταξύ 20 και 90°C ενώ πάνω από αυτή την περιοχή παρέχει μετρητική τιμή όμοια με την θερμοκρασία περιβάλλοντος σε °C. Με την βοήθεια κατάλληλου εξοπλισμού ελέγχου μπορεί να προγραμματισθεί ώστε να ανιχνεύει και να αναφέρει την τιμή της θερμοκρασίας ή τον ρυθμό ανόδου της θερμοκρασίας.

Από μηχανική άποψη είναι παρόμοιας με τον ανιχνευτή καπνού και τοποθετείται στην ίδια ειδική βάση.

d. **Διευθυνσιοδοτούμενος σταθμός αναγγελίας**

Αυτή η συσκευή παρέχει πληροφορία για την κατάσταση ενός διακόπτη ο οποίος λειτουργεί σπάζοντας το τζάμι. Όπως και οι άλλες συσκευές έχει καθορισμένες στάθμες εξόδου, αλλά δεν παρέχει αναλογική μέτρηση. Σε κανονική κατάσταση εκπέμπει προς τον πίνακα ελέγχου σήμα στην στάθμη 16, το οποίο είναι εντός του κανονικού ορίου ηρεμίας, ενώ όταν σπάσει το τζάμι εκπέμπει σήμα στην στάθμη 64 που είναι υψηλότερη από το κανονικό κατώφλι συναγερμού (55). Οποιαδήποτε άλλη στάθμη εξόδου αντιστοιχεί σε κατάσταση βλάβης.

Οι διευθυνσιοδοτούμενοι σταθμοί αναγγελίας διαφέρουν από τις άλλες συσκευές πυρανίχνευσης επειδή διαθέτουν "προτεραιότητα διακοπής". Αμέσως μετά την εκπομπή μηνύματος από τον πίνακα ελέγχου, μεσολαβεί ένα πολύ σύντομο διάστημα μέχρι να αρχίσει να απαντά η συσκευή στην οποία απευθύνθηκε ο πίνακας. Αν κάποια συσκευή με "προτεραιότητα διακοπής" έχει ενεργοποιηθεί, αυτή θα στείλει ένα σήμα στον πίνακα ελέγχου κατά το διάστημα αυτό και θα επαναλάβει αυτό το σήμα στις επόμενες επτά ευκαιρίες, κατά τις οποίες ο πίνακας ελέγχου θα απευθύνεται σε άλλες συσκευές. Μετά την ακολουθία διακοπών θα στείλει ψηφιακό σήμα στάθμης 64, όταν ο πίνακας ελέγχου απευθυνθεί στην ίδια. Το σύστημα "προτεραιότητας διακοπής" επιτρέπει στην κεντρική μονάδα ελέγχου να διαπιστώσει ένα συναγερμό από κατευθυντικούς σταθμούς αναγγελίας σε 0.1 sec και να αρχίσει τις απαραίτητες ενέργειες πριν διαπιστώσει την ακριβή θέση της συσκευής. Η γρήγορη ανταπόκριση στην λειτουργία των κατευθυντικών σταθμών αποτελεί σημαντική απαίτηση σε πολλές εφαρμογές.

Η συσκευή και το πρωτόκολλο παρέχουν στον εξοπλισμό ελέγχου τα μέσα ώστε να εντοπίζει την συσκευή που λειτούργησε κατά την διάρκεια των τελευταίων οκτώ κύκλων διακοπών ακόμα και κατά την διάρκεια απομακρυσμένων δοκιμών. Η διεύθυνση του ενεργοποιημένου σταθμού αναγγελίας εντοπίζεται κατά την επόμενη σάρωση των στοιχείων του βρόχου στον οποίο συνδέεται (δηλ. εντός 4 sec) ή αν απαιτείται εντόπιση σε συντομότερο χρόνο, ο πίνακας μπορεί να προγραμματισθεί ώστε να σαρώνει μόνο τους σταθμούς αναγγελίας. Οι μονάδες αυτές επιτηρούν την λειτουργία μιας εξωτερικής διακλάδωσης συμβατικών συσκευών, οι οποίες χαρακτηρίζονται από κοινή διεύθυνση.

e. Διευθυνσιοδοτούμενες μονάδες ελέγχου

Αυτές μπορούν να συνδεθούν σε κλειστό βρόχο και είναι: η μονάδα επιτήρησης ζώνης, η μονάδα επιτήρησης συμβατικών σταθμών αναγγελίας (κομβίων συναγερμού), η μονάδα επιτήρησης συμβατικού συστήματος πυροπροστασίας, η μονάδα ελέγχου κυκλωμάτων ηχητικού συναγερμού και οι απομονωτές.

- Η μονάδα επιτήρησης ζώνης, η μονάδα επιτήρησης συμβατικών σταθμών αναγγελίας (κομβίων συναγερμού) και η μονάδα επιτήρησης συμβατικού συστήματος πυροπροστασίας παρέχουν μία επιτηρούμενη για βλάβη εξωτερική διακλάδωση δύο αγωγών που δέχεται ισχύ από τον κλειστό βρόχο για εξωτερικές συσκευές που μπορούν να χρησιμοποιηθούν για την έναρξη προσυναγερμού. Οι μονάδες αυτές αντιμετωπίζουν τις εξωτερικές συσκευές σαν συσκευές on/off και τα ψηφιακά σήματα που εκπέμπουν προς τον πίνακα ελέγχου αντιστοιχούν στις στάθμες 4,16,64. Η πρώτη στάθμη αποτελεί ένδειξη βλάβης στην επιτηρούμενη διακλάδωση -

ανοικτοκύκλωμα ή βραχυκύκλωμα ή πτώση τροφοδοσίας. Η δεύτερη στάθμη δείχνει κανονική λειτουργία σε κατάσταση ηρεμίας και η τελευταία αντιστοιχεί σε κατάσταση προσυναγερμού. Σημειώνεται ότι η μονάδα επιτήρησης συμβατικών σταθμών αναγγελίας διαθέτει "προτεραιότητα διακοπής".

- Η μονάδα ελέγχου κυκλωμάτων ηχητικού συναγερμού παρέχει μια επιτηρούμενη για βλάβη διακλάδωση δύο αγωγών που οδηγείται από το κλειστό κύκλωμα, αλλά απαιτεί εξωτερική τροφοδοσία ώστε να παρέχεται υψηλή ισχύς στις ηχητικές συσκευές. Δεν προσφέρεται για έναρξη συναγερμού. Σε κανονικές συνθήκες, είτε σε ηρεμία, είτε σε λειτουργία των βομβητών, εκπέμπεται προς τον πίνακα ελέγχου σήμα στάθμης 16.
- Οι απομονωτές είναι οι μόνες συσκευές που χρησιμοποιούνται στα συστήματα χωρίς να λειτουργούν με το πλήρες πρωτόκολλο της σειράς 90. Δεν παρέχουν απ' ευθείας πληροφορία, αλλά προστατεύουν τα μεγάλα δακτυλιοειδή κυκλώματα έναντι βραχυκυκλωμάτων που μπορούν να τα καταστήσουν αναποτελεσματικά.
- Η σχετικά υψηλή αντίσταση - κατανάλωση ρεύματος των διευθυνσιοδοτούμενων μονάδων ελέγχου επιβάλλει την ακριβή θεώρηση του αριθμού και της θέσης τέτοιων μονάδων κατά την εκτίμηση της συνολικής λειτουργίας του συστήματος σε κανονικές και μη κανονικές συνθήκες.
- Κάθε μονάδα επιτήρησης, εκτός του απομονωτή, περιέχεται σε ειδικό περίβλημα ώστε να ικανοποιούνται οι απαιτήσεις IP66 και να είναι εύκολη η σύνδεση των καλωδίων με τους ακροδέκτες του τυπωμένου κυκλώματος της εσωτερικής πλακέτας.

f. Φωτεινός επαναλήπτης

Ο φωτεινός επαναλήπτης διεγείρεται με ηλεκτρικό σήμα ενός ή ομάδας πυρανιχνευτών.

g. Καλώδια

Σύμφωνα με την εκάστοτε Τεχνική Περιγραφή. Η ηλεκτρική τροφοδοσία, όπου απαιτείται, θα γίνεται με καλώδια NYM σύμφωνα με όσα αναφέρονται στο κεφάλαιο των προδιαγραφών των ηλεκτρικών εγκαταστάσεων.

Η εγκατάσταση θα ακολουθήσει τον τρόπο που περιγράφεται στα αντίστοιχα κεφάλαια των ισχυρών ρευμάτων (πάνω στις κατάλληλες σχάρες κλπ).

2.01 ΕΚΤΕΛΕΣΗ ΕΡΓΑΣΙΩΝ

2.01.1 Δοκιμές

Ο ανάδοχος υποχρεούται να εκτελεί χωρίς αντίρρηση οποιοδήποτε έλεγχο και δοκιμή των εγκαταστάσεων που θα του ζητηθεί από τον επιβλέποντα, παρουσία του και μέχρι πλήρους ικανοποίησής του. Οι δοκιμές τις οποίες ο ανάδοχος είναι υποχρεωμένος να εκτελέσει επιτυχώς, είναι κατ' ελάχιστον οι παρακάτω:

- (1) Δοκιμές ηλεκτρικών γραμμών και καλωδιώσεων όπως αναφέρεται στα αντίστοιχα κεφάλαια που αφορούν τις ηλεκτρικές εγκαταστάσεις .
- (2) Λειτουργικές δοκιμές όλων των οργάνων, μηχανημάτων και συσκευών (σειρήνες, κουδούνια, ανιχνευτές, κλπ.).

Όλα τα έξοδα των εν λόγω ελέγχων και δοκιμών βαρύνουν τον ανάδοχο. Μόνο η αξία του ηλεκτρικού ρεύματος για τις δοκιμές βαρύνει τον εργοδότη.

2.01.2 Περιλαμβανόμενες Δαπάνες

1. Οι τιμές μονάδας της εγκατάστασης περιλαμβάνουν την προμήθεια, προσκόμιση επί τόπου και πλήρη εγκατάσταση όλων των απαραίτητων υλικών και μικρούλικων, την δαπάνη των κάθε φύσης δοκιμών καθώς και κάθε άλλη εργασία σχετική με την εγκατάσταση που αναφέρεται ή όχι στο τμήμα αυτό, απαραίτητη όμως για την πλήρη και άρτια λειτουργία των εγκαταστάσεων.
2. Οι τιμές μονάδας των εξαρτημάτων που τιμολογούνται ιδιαίτερα, περιλαμβάνουν την προμήθεια όλων των απαραίτητων υλικών και μικρούλικων, καθώς και κάθε εργασία σύνδεσης προς τους σωλήνες, στερέωσης, δοκιμής, καθαρισμού, αποστείρωσης, κλπ.
3. Οι τιμές μονάδας των μηχανημάτων ή συγκροτημάτων μηχανημάτων, περιλαμβάνουν όλα τα απαραίτητα υλικά, μικρούλικά και εξαρτήματα, που αναφέρονται ή όχι στο τμήμα αυτό και τα αντίστοιχα άρθρα του Τιμολογίου, εκτός αυτών που περιλαμβάνονται σε υπάρχοντα ξεχωριστά τιμολόγια, αναφερόμενα σε όργανα αναγκαία για την πλήρη ομαλή και ασφαλή λειτουργία τους.
4. Επίσης στις τιμές μονάδας περιλαμβάνονται τα κάθε είδους έξοδα που αφορούν τα εργαλεία και τα μηχανήματα για την εκτέλεση των παραπάνω εργασιών.

ΠΙΝΑΚΑΣ ΕΛΛΗΝΙΚΩΝ ΤΕΧΝΙΚΩΝ ΠΡΟΔΙΑΓΡΑΦΩΝ (ΕΤΕΠ)

1. ΕΛΟΤ ΤΠ 1501-08-06-02-01 Δίκτυα υπό πίεση από σωλήνες u-PVC
2. ΕΛΟΤ ΤΠ 1501-08-06-02-02 Δίκτυα αποχέτευσης από σωλήνες u-PVC
3. ΕΛΟΤ ΤΠ 1501-08-06-06-01 Δίκτυα από σωλήνες υαλοπλισμένου πολυμερούς κατασκευασμένους με περιέλιξη του υαλονήματος (FW-GRP)
4. ΕΛΟΤ ΤΠ 1501-08-06-06-02 Δίκτυα ομβρίων και ακαθάρτων από σωλήνες ινοτσιμέντου
5. ΕΛΟΤ ΤΠ 1501-08-06-07-02 Δικλείδες χυτοσιδηρές συρταρωτές
6. ΕΛΟΤ ΤΠ 1501-08-06-07-03 Δικλείδες χυτοσιδηρές τύπου πεταλούδας
7. ΕΛΟΤ ΤΠ 1501-08-06-07-05 Τεμάχια εξάρμωσης συσκευών
8. ΕΛΟΤ ΤΠ 1501-08-06-07-06 Αντιπληγματικές βαλβίδες
9. ΕΛΟΤ ΤΠ 1501-08-06-07-07 Βαλβίδες εισαγωγής – εξαγωγής αέρα διπλής ενέργειας
10. ΕΛΟΤ ΤΠ 1501-08-06-08-01 Ταινίες σημάνσεως υπογείων δικτύων
11. ΕΛΟΤ ΤΠ 1501-08-06-08-03 Αποκατάσταση πλακοστρώσεων στις θέσεις διέλευσης υπογείων δικτύων
12. ΕΛΟΤ ΤΠ 1501-08-06-08-04 Αποκατάσταση κρασπεδορείθρων στις θέσεις διέλευσης υπογείων δικτύων
13. ΕΛΟΤ ΤΠ 1501-08-06-08-06 Προκατασκευασμένα Φρεάτια από σκυρόδεμα
14. ΕΛΟΤ ΤΠ 1501-08-06-08-07 Προκατασκευασμένα Φρεάτια από πολυμερές σκυρόδεμα
15. ΕΛΟΤ ΤΠ 1501-08-07-01-01 Εσχάρες υδροσυλλογής από φαιό χυτοσίδηρο
16. ΕΛΟΤ ΤΠ 1501-08-07-01-02 Εσχάρες υδροσυλλογής χαλύβδινες ηλεκτροσυγκολλητές
17. ΕΛΟΤ ΤΠ 1501-08-07-01-03 Εσχάρες υδροσυλλογής χαλύβδινες ηλεκτροπρεσσαριστές
18. ΕΛΟΤ ΤΠ 1501-08-07-01-04 Εσχάρες υδροσυλλογής από ελατό χυτοσίδηρο
19. ΕΛΟΤ ΤΠ 1501-04-50-03-00 Απαγωγοί Κρουστικών Υπερτάσεων
20. ΕΛΟΤ ΤΠ 1501-08-06-03-00 Δίκτυα από σωλήνες πολυαιθυλενίου υψηλής πυκνότητας (HDPE)

ΕΛΛΗΝΙΚΗ ΔΗΜΟΚΡΑΤΙΑ

ΤΟΠΟΣ ΕΡΓΟΥ : ΠΑΝΕΠΙΣΤΗΜΙΟ ΠΑΤΡΩΝ



ΠΑΝΕΠΙΣΤΗΜΙΟ
ΠΑΤΡΩΝ
UNIVERSITY OF PATRAS

Κ.Α.Ε.: 2023NA3460000

Γενική Διεύθυνση Τεχνικών
Υπηρεσιών, Τεχνολογιών
Πληροφορικής και Επικοινωνιών
Διεύθυνση Μελετών και Εκτέλεσης
Έργων
Τμήμα Μελετών

ΕΡΓΟΛΑΒΙΑ: «Συντήρηση κτιρίων, υποδομών
και περιβάλλοντος χώρου του Πανεπιστημίου
Πατρών (2023- 2025)»

500. ΤΙΜΟΛΟΓΙΟ ΜΕΛΕΤΗΣ

ΤΙΜΟΛΟΓΙΟ ΜΕΛΕΤΗΣ

Τιμαριθμική : 2012Γ

1 ΓΕΝΙΚΟΙ ΟΡΟΙ

1.1 Αντικείμενο του παρόντος Τιμολογίου είναι ο καθορισμός των τιμών μονάδος με τις οποίες θα εκτελεσθεί το έργο, όπως προδιαγράφεται στα λοιπά τεύχη δημοπράτησης που ορίζονται στη διακήρυξη.

1.2 Στις τιμές μονάδος του παρόντος Τιμολογίου, που αναφέρονται σε μονάδες περαιωμένης εργασίας και που ισχύουν ενιαία για όλες τις εργασίες που θα εκτελεσθούν στην περιοχή του υπόψη έργου, ανεξάρτητα από την θέση αυτών περιλαμβάνονται:

1.2.1 Όλες οι απαιτούμενες δαπάνες για την πλήρη και έντεχνη εκτέλεση των εργασιών του έργου που αναφέρεται στην επικεφαλίδα, σύμφωνα με τους όρους του παρόντος, των τευχών και σχεδίων της μελέτης και των υπολοίπων τευχών Δημοπράτησης του έργου.

1.2.2 «Κάθε δαπάνη» γενικά, έστω και αν δεν κατονομάζεται ρητά αλλά είναι απαραίτητη για την πλήρη και έντεχνη εκτέλεση της μονάδας κάθε εργασίας. Καμία αξίωση ή διαμφισβήτηση δεν μπορεί να θεμελιωθεί που να έχει σχέση με το είδος και την απόδοση των μηχανημάτων, την ειδικότητα και τον αριθμό του εργατοτεχνικού προσωπικού, όπως και την δυνατότητα χρησιμοποίησης ή όχι μηχανικών μέσων.

1.3 Σύμφωνα με τα παραπάνω, ενδεικτικά και όχι περιοριστικά, μνημονεύονται (για απλή διευκρίνιση του όρου "κάθε δαπάνη") οι παρακάτω δαπάνες που περιλαμβάνονται στο περιεχόμενο των τιμών του παρόντος Τιμολογίου.

1.3.1 Οι δαπάνες των κάθε είδους επιβαρύνσεων στα υλικά από φόρους, δασμούς, ειδικούς φόρους κ.λπ. [πλην Φόρου Προστιθέμενης Αξίας (Φ.Π.Α.)]

Ρητά καθορίζεται ότι σε κάθε τιμή μονάδας περιλαμβάνονται οι δασμοί και λοιποί φόροι, κρατήσεις, τέλη εισφοράς και δικαιώματα για προμήθειες εξοπλισμού και εφοδίων γενικά του έργου. Κατά συνέπεια και σύμφωνα με τις διατάξεις της Τελωνιακής Νομοθεσίας δεν παρέχεται ουσιαστικά στην Υπηρεσία, που θα εποπτεύσει την εκτέλεση του έργου, ή σε άλλη Υπηρεσία, η δυνατότητα να εγκρίνει χορήγηση οποιασδήποτε βεβαίωσης για την παροχή οποιασδήποτε ατέλειας ή απαλλαγής από τους δασμούς και τους υπόλοιπους φόρους, εισφορές και δικαιώματα στα υλικά και είδη εξοπλισμού του έργου, ούτε στους ενδιαφερόμενους δικαίωμα να ζητήσουν χορήγηση τέτοιας ατέλειας ή απαλλαγής έμμεσα ή άμεσα. Ο Ανάδοχος δεν απαλλάσσεται από τα τέλη διοδίων των κάθε είδους μεταφορικών μέσων.

1.3.2 Οι δαπάνες προμήθειας και μεταφοράς στους τόπους ενσωμάτωσης ή και αποθήκευσης φύλαξης, επεξεργασίας και προσέγγισης όλων ανεξάρτητα των υλικών, κυρίων και βοηθητικών ενσωματωμένων και μή, που είναι αναγκαία για την έντεχνη εκτέλεση των εργασιών με όλες τις απαιτούμενες φορτοεκφορτώσεις, χαμένους χρόνους μεταφορικών μέσων και τις κάθε είδους μετακινήσεις μέχρι και την πλήρη ενσωμάτωση (ή/και χρήση τους) ή/και μεταφοράς, σύμφωνα με τα παραπάνω, των περισσευμάτων ή/και άχρηστων υλικών στους κατάλληλους χώρους απόρριψης, λαμβανομένων υπόψη των οποιωνδήποτε περιβαλλοντικών περιορισμών που θα ισχύουν σύμφωνα με την ΕΣΥ και τους λοιπούς όρους δημοπράτησης.

1.3.3 Οι δαπάνες μισθών, ημερομισθίων, υπερωριών, ασφαλίσεις (στο Ι.Κ.Α., ασφαλιστικές εταιρίες, άλλους ημεδαπούς ή/και αλλοδαπούς ασφαλιστικούς οργανισμούς κ.λπ. κατά περίπτωση, όπως απαιτείται) κ.λπ. δώρων εορτών, επιδόματος αδείας κ.λπ. κάθε είδους επιστημονικού και διευθύνοντος του έργου προσωπικού, του ειδικευμένου ή όχι προσωπικού των γραφείων, εργοταξίων, μηχανημάτων, συνεργείων κ.λπ. ημεδαπού ή αλλοδαπού εργαζομένου στον τόπο του έργου ή αλλού (εντός και εκτός της Ελλάδος).

1.3.4 Οι δαπάνες για την κινητοποίηση του Αναδόχου της εξεύρεσης (ενοικίαση ή αγορά), κατασκευή, οργάνωση, διαρρύθμιση κ.λπ. των εργοταξιακών χώρων, τις εγκαταστάσεις σε αυτούς, τις παροχές νερού, ηλεκτρικού ρεύματος, τηλεφώνου και λοιπών ευκολιών, τις σχετικές συνδέσεις, την εγκατάσταση γραφείων Αναδόχου, σύμφωνα με τους Όρους Δημοπράτησης.

1.3.5 Οι δαπάνες λειτουργίας όλων των εργοταξιακών εγκαταστάσεων και ευκολιών, καθώς και οι δαπάνες απομάκρυνσης των εγκαταστάσεων αυτών μετά την περαίωση του έργου και η αποκατάσταση του χώρου σε βαθμό αποδεκτό από την Υπηρεσία και σύμφωνα με τους εγκεκριμένους περιβαλλοντικούς όρους.

1.3.6 Οι κάθε είδους δαπάνες για την εγκατάσταση, εξοπλισμό και λειτουργία εργοταξιακού εργαστηρίου, τη μεταφορά των δοκιμών και την εκτέλεση ελέγχων και δοκιμών είτε στο εργαστήριο του αναδόχου είτε σε άλλο εγκεκριμένο ή κρατικό εργαστήριο, σύμφωνα με όσα αναφέρονται στους όρους δημοπράτησης.

1.3.7 Οι δαπάνες πλήρους εγκατάστασης και λειτουργίας της μονάδας παραγωγής προκατασκευασμένων στοιχείων στο εργοτάξιο ή αλλού, περιλαμβανομένων των δαπανών εξασφάλισης του αναγκαίου χώρου, κατασκευής κτιριακών και λοιπών έργων, εξοπλισμού, υλικών, μηχανημάτων, εργασίας, βοηθητικών έργων, λειτουργίας των εγκαταστάσεων, μετά των δαπανών φορτοεκφορτώσεων και μεταφορών των προκατασκευασμένων στοιχείων μέχρι τη θέση της τελικής ενσωμάτωσής τους στο έργο, περιλαμβανομένων επίσης των δαπανών απομάκρυνσης των εγκαταστάσεων μετά το πέρας των εργασιών και αποκατάστασης του χώρου σε βαθμό αποδεκτό από την Υπηρεσία και σύμφωνα με τους περιβαλλοντικούς και λοιπούς συμβατικούς όρους (ανεξάρτητα αν οι εγκαταστάσεις αυτές έχουν γίνει σε χώρο ιδιοκτησίας του Δημοσίου ή σε ιδιωτικούς χώρους που ήθελε μισθώσει ο Ανάδοχος για τους οποίους έχει τυχόν δοθεί προσωρινή άδεια εγκατάστασης και λειτουργίας για την κατασκευή των έργων της παρούσας σύμβασης).

1.3.8 Οι δαπάνες για κάθε είδους ασφαλίσεις εργαζόμενου προσωπικού, μεταφορικών μέσων, μηχανημάτων, εγκαταστάσεων κλπ. καθώς και όλες οι άλλες ασφαλίσεις, που αναφέρονται ιδιαίτερα στους όρους δημοπράτησης του έργου.

1.3.9 Οι δαπάνες ασφάλειας του εργοταξίου και πρόληψης ατυχημάτων εργαζομένων ή τρίτων, ή δαπανών πρόληψης βλαβών σε πράγματα (κινητά ή ακίνητα) τρίτων.

1.3.10 Οι δαπάνες ποιοτικού ελέγχου όπως αυτός προσδιορίζεται στα άλλα τεύχη δημοπράτησης. Επισημαίνεται ότι στις δαπάνες του ποιοτικού ελέγχου, χωρίς ιδιαίτερη αμοιβή του Αναδόχου, περιλαμβάνονται και τα κάθε είδους «δοκιμαστικά τμήματα» (μετρήσεις, δοκιμές, αξία υλικών, χρήση μηχανημάτων, εργασία, κ.λπ.)

1.3.11 Οι δαπάνες διάθεσης, προσκόμισης και λειτουργίας των μηχανημάτων και λοιπού εξοπλισμού, που απαιτούνται για την εκτέλεση του έργου, μέσα στις οποίες περιλαμβάνονται τα μισθώματα, η μεταφορά, η συναρμολόγηση, η αποθήκευση, η φύλαξη και η ασφάλιση αυτών, η επιβάρυνση λόγω απόβρασης, η επισκευή, η συντήρηση, η άμεση αποκατάσταση (όπου επιβάλλεται η χρήση τους για την διατήρηση του χρονοδιαγράμματος), οι ημεραργίες για οποιαδήποτε αιτία, η κάθε είδους σταλία τους εφόσον δεν οφείλονται σε υπαιτιότητα του κυρίου του έργου η απομάκρυνση αυτών μαζί με την τυχόν απαιτούμενη διάλυση μετά το τέλος των εργασιών, οι άγονες μετακινήσεις, τα απαιτούμενα καύσιμα, λιπαντικά, ανταλλακτικά κ.λπ.

Τα παραπάνω ισχύουν τόσο για τα μηχανήματα που θα χρησιμοποιούνται για την εκτέλεση των έργων, όσο και για τυχόν άλλα που θα ευρισκονται επί τόπου των έργων έτοιμα για λειτουργία (έστω και αν δεν χρησιμοποιούνται) για την αντικατάσταση άλλων μηχανημάτων σε περίπτωση βλάβης ή για οποιαδήποτε άλλη αιτία.

1.3.12 Οι δαπάνες παραγωγής, φορτοεκφόρτωσης και μεταφοράς στη θέση ενσωμάτωσης, με τις τυχόν προσωρινές αποθέσεις και πλάγιες μεταφορές, κάθε είδους υλικών λατομείων, ορυχείων κλπ. πλην των περιπτώσεων, που η μεταφορά πληρώνεται ιδιαίτερα και αναφέρεται ρητά στα οικεία άρθρα του παρόντος, μαζί με την εργασία πλήρωσης ή εμπλοτισμού, που τυχόν θα απαιτηθεί για την πλήρη παραγωγή των

1.3.13 Οι δαπάνες από επιβεβλημένες καθυστερήσεις, μειωμένες αποδόσεις και μετακινήσεις μηχανημάτων και προσωπικού, που είναι πιθανόν να προκύψουν από τυχόν εμπόδια στο χώρο του έργου (όπως αρχαιολογικά ευρήματα, μη παράδοση περιορισμένης έκτασης περιοχών του έργου, που απαλλοτριώθηκαν, δίκτυα Ο.Κ.Ω. κλπ.), από πιθανές παρεμβάσεις, που θα προβάλλουν οι αρμόδιοι για αυτά τα εμπόδια φορείς (ΥΠ.ΠΟ. Δ.Ε.Η, κλπ.), από την ανάγκη κατασκευής του έργου κατά φάσεις λόγω των παραπάνω εμποδίων, από τις αναγκαίες μετρήσεις (τοπογραφικές, γεωτεχνικές κ.α.), ελέγχους και λοιπές υποχρεώσεις του αναδόχου, όπως αυτές προβλέπονται από το σύνολο των συμβατικών τευχών είτε αυτές αποζημιώνονται ιδιαίτερα είτε είναι ανηγμένες στα Γ.Ε. ή σε άλλα άρθρα του τιμολογίου καθώς και λόγω των δυσχερειών, που θα προκύψουν από την εξασφάλιση της κυκλοφορίας (πεζών, οχημάτων και λοιπών μέσων μετακίνησης του κοινού γενικά) ή ακόμα και από προσωρινές περιοδικές ή και μόνιμες αλλαγές των κυκλοφοριακών ρυθμίσεων στην ευρύτερη περιοχή του έργου από οποιαδήποτε αιτία (π.χ. εορτές, βλάβες σε άλλα έργα κλπ.).

1.3.14 Οι δαπάνες πρόσθετων εργασιών και λήψης συμπληρωματικών μέτρων ασφάλειας για τη μη παρακώλυση της ομαλής κυκλοφορίας πεζών, οχημάτων και λοιπών μέσων διακίνησης του κοινού γενικά στην περιοχή των έργων και στις γειτνιάζοντες και επηρεαζόμενες περιοχές απ' αυτά.

1.3.15 Οι κάθε είδους δαπάνες τοπογραφήσεων, πασσαλώσεων, αναπασσαλώσεων, πύκνωσης τριγωνομετρικού και πολυγωνομετρικού δικτύου και εγκατάστασης των χρωσταθμικών αφετηριών (REPERs) που απαιτούνται για την έντεχνη εκτέλεση των εργασιών, εκτός αν άλλως ορίζεται στην Ε.Σ.Υ., οι δαπάνες για τη σύνταξη μελετών εφαρμογής, κατασκευαστικών σχεδίων και μελετών συναρμογής με τις συνθήκες κατασκευής για την ακριβή εκτέλεση του έργου, οι δαπάνες ανίχνευσης, εντοπισμού καθώς και οι σχετικές μελέτες αντιμετώπισης των εμποδίων που θα συναντηθούν στο χώρο εκτέλεσης του έργου, όπως θεμέλια, υδάτινοι ορίζοντες, δίκτυα Οργανισμών Κοινής Ωφελείας (Ο.Κ.Ω) σύμφωνα με όσα αναφέρονται στην Τ.Σ.Υ. και γενικότερα στα τεύχη δημοπράτησης του έργου και για όλα τα έργα, που κατασκευάζονται στα πλαίσια της παρούσας σύμβασης. Οι δαπάνες σύνταξης και παραγωγής Μητρώου Έργου, Σχεδίου Ασφάλειας και Υγείας του Έργου (ΣΑΥ-ΦΑΥ).

1.3.16 Οι δαπάνες λήψης στοιχείων κάθε είδους για τις ανάγκες του έργου, όπως υπαρχόντων τεχνικών έργων και λοιπών εγκαταστάσεων που θα παρουσιαστούν στο χώρο του έργου, η λήψη επιμετρητικών στοιχείων από κοινού με τον Επιβλέποντα Μηχανικό και η σύνταξη (από τον Ανάδοχο) των επιμετρητικών σχεδίων και των επιμετρήσεων που θα υποβληθούν για αρμόδιο έλεγχο. Επίσης η επαλήθευση των στοιχείων εδάφους με επί τόπου μετρήσεις και η παράδοση των στοιχείων του εδάφους, σε ψηφιακή μορφή, σύμφωνα με τα προβλεπόμενα στα τεύχη δημοπράτησης.

1.3.17 Η δαπάνη σύνταξης των πινάκων αναπτυγμάτων οπλισμού και των καταλόγων οπλισμού οι οποίοι θα πρέπει να υποβάλλονται έγκαιρα για έλεγχο στην Υπηρεσία, η δαπάνη προσαρμογής των στοιχείων της μελέτης στις επί τόπου συνθήκες (προσαρμογή λεπτομερειών) και η δαπάνη σύνταξης κατασκευαστικών σχεδίων με την ένδειξη «όπως κατασκευάσθηκε».

1.3.18 Οι δαπάνες σύνταξης σχεδίων κ.λπ. των εντοπιζομένων με τις διερευνητικές τομές ή κατά την εκτέλεση εργασιών δικτύων Ο.Κ.Ω., ή άλλων έργων και εμποδίων, καθώς εφόσον αυτό ρητά προβλέπεται στα συμβατικά τεύχη και οι εργασίες που αφορούν τους Οργανισμούς Κοινής Ωφελείας ή άλλους συναρμοδιούς φορείς, εκτός αν αναφέρονται διαφορετικά στα άρθρα του Τιμολογίου.

1.3.19 Οι δαπάνες των κάθε είδους ατλήσεων, για την αντιμετώπιση όλων των επιφανειακών, υπογείων και ηγαίων νερών, εκτός αν αναφέρεται διαφορετικά στα άρθρα του Τιμολογίου.

1.3.20 Η τοποθέτηση ενημερωτικών πινακίδων με τα βασικά στοιχεία του έργου, σύμφωνα με τις υποδείξεις της Υπηρεσίας, καθώς και η εκτύπωση πληροφοριακού υλικού, για το κοινό, με ενημερωτικά στοιχεία ως προς το έργο σύμφωνα με τα τεύχη δημοπράτησης.

1.3.21 Οι δαπάνες διατήρησης, κατά την περίοδο της κατασκευής, του χώρου του έργου καθαρού και απαλλαγμένου από ξένα προς το έργο αντικείμενα, προϊόντα εκσκαφών κ.λπ. και η απόδοση, μετά το τέλος των εργασιών, του χώρου καθαρού και ελεύθερου από οποιοδήποτε κατασκευές και εμπόδια σύμφωνα με τους εγκεκριμένους περιβαλλοντικούς όρους.

1.3.22 Οι δαπάνες για χρήση δικαιωμάτων πνευματικής ιδιοκτησίας, κατοχυρωμένων μεθόδων, ευρεσιτεχνικών εφευρέσεων κ.λπ. με οποιονδήποτε τρόπο, για την έντεχνη εκτέλεση των εργασιών.

1.3.23 Οι δαπάνες για τη δημιουργία, οιαδήποτε προσβάσεων και προσπελάσεων στα διάφορα τμήματα του έργου, για την κατασκευή των δαπέδων εργασίας και γενικά για κάθε βοηθητική κατασκευή που θα απαιτηθεί σε οποιοδήποτε στάδιο εργασιών, περιλαμβανομένων των δαπανών τήρησης των περιβαλλοντικών όρων και των δαπανών για την αποξήλωση και απομάκρυνσή τους καθώς και την περιβαλλοντική αποκατάσταση του χώρου (προσβάσεων, προσπελάσεων, δαπέδων εργασίας κ.λπ.) εκτός εάν υπάρχει έγγραφη αποδοχή της Υπηρεσίας για διατήρησή τους.

1.3.24 Οι δαπάνες πρόληψης και αποκατάστασης κάθε είδους ζημιάς και αποζημίωσης κάθε είδους βλάβης ή μη συνήθους φθοράς που θα προκληθούν κατά την κατασκευή του έργου (περιλαμβανομένης της μεταφοράς υλικών) και θα οφείλονται σε αμέλεια, απρονοησία, μη τήρηση των συμβατικών όρων, των υποδείξεων της Υπηρεσίας, των νομικών διατάξεων και γενικότερα σε υπαιτιότητα του Αναδόχου.

1.3.25 Οι δαπάνες διάθεσης γραφείων και λοιπών ευκολιών στην Επιβλέπουσα Υπηρεσία, σύμφωνα με όσα αναφέρονται στην Ε.Σ.Υ και στους λοιπούς όρους δημοπράτησης

1.3.26 Οι δαπάνες εξασφάλισης αναγκαίων χώρων για την εναπόθεση των εργαλείων, μηχανημάτων κ.λπ.

1.3.27 Οι δαπάνες έκδοσης αδειών για λογαριασμό του κυρίου του έργου, κάθε είδους εργασιών από τις αρμόδιες Δημόσιες Επιχειρήσεις, Πολεοδομία ή και τους Οργανισμούς Κοινής Ωφελείας (Δ.Ε.Κ.Ο. ή Ο.Κ.Ω.) εκτός αν περιγράφεται διαφορετικά στα τεύχη δημοπράτησης.

1.3.28 Οι δαπάνες για την εξασφάλιση της συνεχούς λειτουργίας όσων δικτύων των Ο.Κ.Ω. διέρχονται εγκάρσια από το εύρος κατάληψης της οδού ή επηρεάζονται τοπικά από τον τρόπο εκτέλεσης του έργου, καθώς και οι δαπάνες για άρση τυχόν προβλημάτων από την εκτέλεση των εργασιών, την αποκλειστική ευθύνη των οποίων θα φέρει, τόσο αστικά όσο και ποινικά και μέχρι περαίωσης των εργασιών, ο Ανάδοχος του έργου.

1.3.29 Οι δαπάνες μίσθωσης ή προσωρινής εξασφάλισης εδαφικής λωρίδας, κατασκευής, σήμανσης και συντήρησης των κάθε είδους εργοταξιακών οδών που απαιτούνται για την έντεχνη και ασφαλή εκτέλεση του έργου, οι δαπάνες εντοπισμού και εξεύρεσης αναγκαίων χώρων και εξασφάλισης σχετικών αδειών για την εναπόθεση προϊόντων ορυγμάτων, προϊόντων κατεδαφίσεων και πλεοναζόντων υλικών γενικότερα, οι δαπάνες εξασφάλισης των οδών προσπέλασής τους καθώς και οι δαπάνες για την τελική τους διαμόρφωση μετά την περαίωση των εργασιών, σύμφωνα και με τους λοιπούς όρους δημοπράτησης.

1.3.30 Οι δαπάνες των ειδικών μελετών, που προβλέπονται στις τεχνικές προδιαγραφές, όπως μελέτες σύνθεσης σκυροδεμάτων και ασφαλομιγμάτων, μελέτες ευστάθειας ικριωμάτων, μελέτες εξυγίανσης εδάφους κλπ. όπως προβλέπεται στα τεύχη δημοπράτησης.

1.3.31 Οι δαπάνες λήψης μέτρων για την προστασία του περιβάλλοντος από την εγκατάσταση του Αναδόχου στο έργο μέχρι και την παραλαβή του έργου, τα οποία προβλέπονται στις σχετικές μελέτες, στους περιβαλλοντικούς όρους, και ενδεικτικά και όχι περιοριστικά αναφέρονται στα τεύχη δημοπράτησης.

1.3.32 Γενικά όλες οι υπόλοιπες ειδικές δαπάνες που βαρύνουν τον Ανάδοχο όπως αυτές αναφέρονται στους υπόλοιπους Όρους Δημοπράτησης του έργου.

1.4 Στις τιμές μονάδας του παρόντος Τιμολογίου δεν περιλαμβάνονται το Όφελος (Ο.Ε.) και τα Γενικά Έξοδα του αναδόχου (Γ.Ε.), τα οποία αφορούν στα πάσης φύσεως βάρη, κρατήσεις ή υποχρεώσεις του, όπως δαπάνες επιστάσις, σήμανσης εργοταξίων, φόρων, δασμών, ασφαλιστρών, τελών χαρτοσήμου, συμβολαίων, συμφωνητικών, αποδείξεων, τόκων κεφαλαίων κίνησης, εγγυητικών επιστολών και λοιπών εγγυήσεων, διοικητικών εξόδων, λειτουργίας γραφείων κ.λπ. και γενικά τα επισφαλή έξοδα.

τοίς εκατό (28%) σύμφωνα με τις κείμενες διατάξεις, του προϋπολογισμού των εργασιών, όπως αυτός προκύπτει βάσει των τιμών του Τιμολογίου Προσφοράς του αναδόχου.

1.5 Ο Φόρος Προστιθέμενης Αξίας (Φ.Π.Α) των λογαριασμών του αναδόχου επιβαρύνει τον Κύριο του Έργου.

2 ΓΕΝΙΚΟΙ ΚΑΙ ΕΙΔΙΚΟΙ ΟΡΟΙ ΤΡΟΠΟΥ ΕΠΙΜΕΤΡΗΣΗΣ ΤΩΝ ΕΡΓΑΣΙΩΝ ΤΟΥ ΠΑΡΟΝΤΟΣ ΤΙΜΟΛΟΓΙΟΥ

2.1 ΓΕΝΙΚΟΙ ΟΡΟΙ

2.1.1 Η επιμέτρηση των εργασιών γίνεται είτε βάσει των σχεδίων των εγκεκριμένων μελετών είτε βάσει μετρήσεων και των συντασσόμενων με τη βοήθειά τους επιμετρητικών σχεδίων και πινάκων, λαμβανομένων υπόψη των έγγραφων εντολών της Υπηρεσίας και των τυχόν οριζομένων ανοχών.

2.1.2 Η Υπηρεσία δικαιούται να ελέγξει το σύνολο ή μέρος του Έργου, κατά την κρίση της, προκειμένου να επιβεβαιώσει την ορθότητα των επιμετρητικών στοιχείων που υποβάλει ο Ανάδοχος. Ο Ανάδοχος υποχρεούται με δική του δαπάνη να διαθέσει τον απαιτούμενο εξοπλισμό και προσωπικό για την υποστήριξη της Υπηρεσίας στην διεξαγωγή του εν λόγω ελέγχου.

2.1.3 Η πληρωμή των εργασιών γίνεται βάσει της πραγματικής ποσότητας κάθε εργασίας, επιμετρούμενης ως ανωτέρω με κατάλληλη μονάδα μέτρησης, επί την τιμή μονάδας της εργασίας, όπως αυτή καθορίζεται στο παρόν Περιγραφικό Τιμολόγιο.

2.1.4 Ειδικότερα για κάθε εργασία, ο τρόπος και η μονάδα επιμέτρησης, καθώς και ο τρόπος πληρωμής καθορίζονται στις αντίστοιχες παραγράφους των παρακάτω ΕΙΔΙΚΩΝ ΟΡΩΝ και των επί μέρους εργασιών του παρόντος Τιμολογίου.

2.1.5 Αν το περιεχόμενο ενός επιμέρους άρθρου του παρόντος Τιμολογίου, που αναφέρεται σε μια τιμή μονάδας, ορίζει ότι η εν λόγω τιμή αποτελεί πλήρη αποζημίωση για την ολοκλήρωση των εργασιών του συγκεκριμένου άρθρου, τότε οι ίδιες επιμέρους εργασίες δεν θα επιμετρώνται ούτε θα πληρώνονται στο πλαίσιο κανενός άλλου άρθρου που εμφανίζεται στο Τιμολόγιο.

2.1.6 Στη περίπτωση οποιασδήποτε διαφωνίας με τον (συνοπτικό) πίνακα τιμών, υπερισχύουν οι όροι του παρόντος.

2.2 ΕΙΔΙΚΟΙ ΟΡΟΙ

2.2.1 ΧΩΜΑΤΟΥΡΓΙΚΕΣ ΕΡΓΑΣΙΕΣ

Κατάταξη εδαφών ως προς την εκσκαψιμότητα

* Ως «χαλαρά εδάφη» χαρακτηρίζονται οι φυτικές γαίες, η ιλύς, η τύρφη και λοιπά εδάφη που έχουν προέλθει από επιχλωματώσεις με ανομοιογενή υλικά.

* Ως «γαίες και ημίβραχος» χαρακτηρίζονται τα αργιλικά, αργιλοαμμώδη ή αμμοχαλικώδη υλικά, καθώς και μίγματα αυτών, οι μάργες, τα μετρίως τσιμεντωμένα (cemented) αμμοχάλικα, ο μαλακός, κατακερματισμένος ή αποσπασμένος βράχος, και γενικά τα εδάφη που μπορούν να εκσκαφθούν αποτελεσματικά με συνήθη εκσκαπτικά μηχανήματα (εκσκαφείς ή προωθητές), χωρίς να είναι απαραίτητη η χρήση εκρηκτικών υλών ή κρουστικού εξοπλισμού.

* Ως «βράχος» χαρακτηρίζεται το συμπαγές πέτρωμα που δεν μπορεί να εκσκαφθεί εάν δεν χαλαρωθεί προηγουμένως με εκρηκτικές ύλες, διογκωτικά υλικά ή κρουστικό εξοπλισμό (λ.χ. αερόσφυρες ή υδραυλικές σφύρες). Στην κατηγορία του "βράχου" περιλαμβάνονται και μεμονωμένοι ογκόλιθοι μεγέθους πάνω από 0,50 m³.

* Ως «σκληρά γρανιτικά» και «κροκαλοπαγή» χαρακτηρίζονται οι συμπαγείς σκληροί βραχώδεις σχηματισμοί από πυριγενή πετρώματα και οι ισχυρώς τσιμεντωμένες κροκάλες ή αμμοχάλικα, θλιπτικής αντοχής μεγαλύτερης των 150 MPa. Η εκσκαφή των σχηματισμών αυτών είναι δυσχερής (δεν αναμοχλεύονται με το girrer των προωθητών ισχύος 300 HP, η δε απόδοση των υδραυλικών σφυρών είναι μειωμένη)

2.2.2 ΕΙΔΗ ΚΙΓΚΑΛΕΡΙΑΣ

Τα κυριότερα είδη κιγκαλερίας, τα οποία ο Ανάδοχος υποχρεούται (ενδεικτικά και όχι περιοριστικά) να προμηθευτεί και να παραδώσει τοποθετημένα και έτοιμα προς λειτουργία είναι τα ακόλουθα:

- Χειρολαβές

- Πλήρες ζεύγος χειρολαβών για στρεπτά ξύλινα θυρόφυλλα (μέσα-έξω) με τις ανάλογες ειδικές πλάκες στερέωσης (μέσα-έξω) με ενσωματωμένο ειδικό σύστημα κλειδώματος και ένδειξη κατάληψης (πράσινο-κόκκινο), όπου απαιτείται.

- Πλήρες ζεύγος χειρολαβών για στρεπτά ξύλινα θυρόφυλλα (μέσα-έξω) με τις ανάλογες ειδικές πλάκες στερέωσης (μέσα-έξω), με μηχανισμό ρύθμισης χειρολαβών και ενσωματωμένη οπή για κύλινδρο κλειδαριάς ασφαλείας.

- Χειρολαβή (γρυλόχερο) για στρεπτό παράθυρο με την ανάλογη πλάκα στερέωσης (μέσα), με μηχανισμό ρύθμισης χειρολαβής και αντίκρισμα στο πλαίσιο ή στο άλλο φύλλο (δίφυλλο παράθυρο).

- Κλειδαριές και κύλινδροι

- Κλειδαριές (χωνευτές ή εξωτερικές) και κύλινδροι ασφαλείας

- Κύλινδροι κεντρικού κλειδώματος

- Κλειδαριά ασφαλείας, χαλύβδινη, γαλβανισμένη και χωνευτή για θύρες πυρασφάλειας

- Ράβδοι (μπάρες) πανικού για θύρες πυρασφάλειας στις εξόδους κινδύνου

- Χωνευτός, χαλύβδινος (μπρούτζινος ή γαλβανισμένος) σύρτης με βραχίονα (ντίτζα) που ασφαλίζει επάνω - κάτω μέσα σε διπλά αντίστοιχα αντικρίσματα (πλαίσιο - φύλλο και φύλλο - δάπεδο).

- Μηχανισμοί επαναφοράς θυρών

- Μηχανισμός επαναφοράς στην κλειστή θέση με χρονική καθυστέρηση στρεπτής θύρας χωρίς απαιτήσεις πυρασφάλειας, στο άνω μέρος της θύρας.

- Μηχανισμός επαναφοράς όπως παραπάνω αλλά με απαιτήσεις πυρασφάλειας.

- Μηχανισμός επαναφοράς θύρας επιδαπέδιος, με χρονική καθυστέρηση

- Πλάκα στο κάτω μέρος θύρας για προστασία από κτυπήματα ποδιών κτλ.

- Χωνευτές χειρολαβές για συρόμενα κουφώματα μπρούτζινες ή ανοξειδωτές ή χαλύβδινες ή πλαστικές με κλειδαριά ασφαλείας.

- Αναστολείς (stoppers)

- Αναστολείς θύρας - δαπέδου

- Αναστολείς θύρας - τοίχου

- Αναστολείς φύλλων ερμαρίου

- Αναστολείς συγκράτησης εξώφυλλων παραθύρων

- Πλάκες στήριξης, ροζέτες κτλ

- Μηχανισμοί σκίασμού (ρολοπετάσματα, σκίαστρα)
- Ειδικός Εξοπλισμός κουφωμάτων κάθε τύπου για ΑΜΕΑ
- Μεταλλικά εξαρτήματα λειτουργίας ανοιγόμενων ή συρόμενων θυρών ασφαλείας, με Master Key
- Ειδικοί μηχανισμοί αυτόματου κλεισίματος κουφωμάτων κάθε τύπου
- Μηχανισμοί αυτόματων θυρών, με ηλεκτρομηχανικό σύστημα, με ηλεκτρονική μονάδα ελέγχου, με συσκευή μικροκυμάτων

Η προμήθεια των παραπάνω ειδών κιγκαλερίας, θα γίνει απολογιστικά, και σύμφωνα με τις διαδικασίες που προβλέπονται από τις κείμενες «περί Δημοσίων Έργων» διατάξεις, εκτός εάν αναφέρεται διαφορετικά στα οικεία άρθρα του παρόντος Τιμολογίου, η δε τοποθέτηση περιλαμβάνεται στην τιμή του κάθε είδους κουφώματος.

2.2.3. ΧΡΩΜΑΤΙΣΜΟΙ

Οι εργασίες χρωματισμών επιμετρώνται σε τετραγωνικά μέτρα (m²) επιφανειών ή σε μέτρα μήκους (m) γραμμικών στοιχείων ορισμένων λοιπών διαστάσεων, πλήρως περαιωμένων, ανά είδος χρωματισμού που εμφανίζεται στο Τιμολόγιο. Από τις επιφάνειες αφαιρείται κάθε άνοιγμα, οπή ή κενό και από τα γραμμικά στοιχεία κάθε ασυνέχεια που δεν χρωματίζεται ή χρωματίζεται με άλλο είδος χρωματισμού. Η εφαρμογή συντελεστών θα γίνεται όπως ορίζεται παρακάτω, ενώ η αντιδιαβρωτική προστασία των σιδηρών επιφανειών επιμετράται ανά kg βάρους των σιδηρών κατασκευών, εκτός εάν αναφέρεται διαφορετικά.

Η (οι) ποσότητα (-ες) των εργασιών που εκτελέστηκαν ικανοποιητικά, όπως αυτή (-ες) επιμετρήθηκε (-αν) σύμφωνα με τα ανωτέρω και εγκρίθηκε (-αν) από την Υπηρεσία, θα πληρώνεται (ο-νται) σύμφωνα με την παρούσα παράγραφο για τα διάφορα είδη χρωματισμών. Η (οι) τιμή (-ές) μονάδας θα αποτελεί (-ούν) πλήρη αποζημίωση για τα όσα ορίζονται στην ανωτέρω παράγραφο «Ειδικοί Όροι» του παρόντος άρθρου, καθώς και για κάθε άλλη δαπάνη που είναι αναγκαία σύμφωνα με τα οριζόμενα στο άρθρο «Γενικοί Όροι».

Όλες οι τιμές όλων των κατηγοριών χρωματισμών του παρόντος τιμολογίου αναφέρονται σε πραγματική χρωματιζόμενη επιφάνεια και σε ύψος από το δάπεδο εργασίας μέχρι 5,0 m. Οι τιμές για χρωματισμούς που εκτελούνται σε ύψος μεγαλύτερο, δίνονται σε αντίστοιχα άρθρα του παρόντος τιμολογίου, τα οποία ισχύουν γενικά όταν η δαπάνη των κριωμάτων δεν πληρώνεται με άλλο άρθρο του Τιμολογίου που αφορά προηγούμενες εργασίες (π.χ. επιχρίσματα) ή όταν τα κριώματα πληρώνονται ιδιαίτερα.

Οι πρόσθετες τιμές χρωματισμών καταβάλλονται εφ' άπαξ για την ίδια επιφάνεια άσχετα με τις εργασίες προπαρασκευής και ανακαίνισης ή χρωματισμού, που εκτελούνται στην ίδια επιφάνεια και πληρώνονται με τις ιδιαίτερες τιμές τους.

Σε όλες τις τιμές εργασιών χρωματισμών περιλαμβάνονται οι αναμίξεις των χρωμάτων, οι δοκιμαστικές βαφές για έγκριση των χρωμάτων από την Επίβλεψη, τα κινητά κριώματα τα οποία θα κατασκευάζονται σύμφωνα με τα καθοριζόμενα με τις ισχύουσες διατάξεις περί ασφαλείας του ασχολούμενου στις οικοδομικές εργασίες εργατοτεχνικού προσωπικού, και η εργασία αφαίρεσης και επανατοποθετήσεως στοιχείων (π.χ. στοιχείων κουφωμάτων κλπ) στις περιπτώσεις που απαιτείται ή επιβάλλεται η εκτέλεση των χρωματισμών να γίνει χωρίς αυτά να είναι στη θέση τους.

Όταν πρόκειται για κουφώματα και κιγκλιδώματα τα οποία χρωματίζονται εξ' ολοκλήρου, η επιμετρούμενη επιφάνεια των χρωματισμών υπολογίζεται ως το γινόμενο της απλής συμβατικής επιφάνειας κατασκευαζόμενου κουφώματος (βάσει των εξωτερικών διαστάσεων του τετράζυλου ή τριζυλου) ή της κατεχόμενης από μεταλλική θύρα ή κιγκλιδώμα πλήρους, απλής επιφάνειας, επί συμβατικό συντελεστή ο οποίος ορίζεται παρακάτω:

α/α	Είδος	Συντελεστής
1.	Θύρες ταμπλαδωτές ή πρεσσαριστές πλήρεις ή με υαλοπίνακες οι οποίοι καλύπτουν λιγότερο από το 50% του ύψους κάσας θύρας. α) με κάσα καδρόνι (ή 1/4 πλίνθου) β) με κάσα επί δρομικού τοίχου γ) με κάσα επί μπατικού τοίχου	2,30 2,70 3,00
2.	Υαλόθυρες ταμπλαδωτές ή πρεσσαριστές με υαλοπίνακες που καλύπτουν περισσότερο από το 50% του ύψους κάσας θύρας. α) με κάσα καδρόνι (ή 1/4 πλίνθου) β) με κάσα επί δρομικού τοίχου γ) με κάσα επί μπατικού τοίχου	1,90 2,30 2,60
3.	Υαλοστάσια : α) με κάσα καδρόνι (ή 1/4 πλίνθου) β) με κάσα επί δρομικού τοίχου γ) με κάσα επί μπατικού δ) παραθύρων ρολλών ε) σιδερένια	1,00 1,40 1,80 1,60 1,00
4.	Παράθυρα με εξώφυλλα οιαδήποτε τύπου (χωρικού, γαλλικού, γερμανικού) πλην ρολλών.	3,70
5.	Ρολλά ξύλινα, πλαίσιο και πήχεις βάσει των εξωτερικών διαστάσεων σιδηρού πλαισίου	2,60
6.	Σιδερένιες θύρες : α) με μίαν πλήρη επένδυση με λαμαρίνα β) με επένδυση με λαμαρίνα και στις δύο πλευρές γ) χωρίς επένδυση με λαμαρίνα (ή μόνον με ποδιά) δ) με κινητά υαλοστάσια, κατά τα λοιπά ως γ	2,80 2,00 1,00 1,60
7.	Προπετάσματα σιδηρά : α) ρολλά από χαλυβδολαμαρίνα β) ρολλά από σιδηρόπλεγμα γ) πτυσσόμενα (φουσαρμόνικας)	2,50 1,00 1,60

	α) απλού ή συνθέτου σχεδίου	1,00
	β) πολυσυνθέτου σχεδίου	1,50
9.	Θερμαντικά σώματα : Πραγματική χρωματιζόμενη επιφάνεια βάσει των Πινάκων συντελεστών των εργοστασίων κατασκευής των θερμαντικών σωμάτων	

2.2.4 ΜΑΡΜΑΡΙΚΑ

1. Τα συνήθη μάρμαρα που απαντώνται στον Ελλαδικό χώρο είναι τα ακόλουθα, κατά πηγή προέλευσης και σκληρότητα

ΜΑΛΑΚΑ : συνηθισμένης φθοράς και εύκολης κατεργασίας

1	Πεντέλης	Λευκό
2	Κοκκιναρά	Τεφρόν
3	Κοζάνης	Λευκό
4	Αγ. Μαρίνας	Λευκό συνεφώδες
5	Καπανδριτίου	Κιτρινωπό
6	Μαραθώνα	Γκρι
7	Νάξου	Λευκό
8	Αλιβερίου	Τεφρόχρουν -μελανό
9	Μαραθώνα	Τεφρόχρουν - μελανό
10	Βέροιας	Λευκό
11	Θάσου	Λευκό
12	Πηλίου	Λευκό

ΣΚΛΗΡΑ: συνηθισμένης φθοράς και δύσκολης κατεργασίας

1	Ερέτριας	Ερυθρότεφρο
2	Αμαρύνθου	Ερυθρότεφρο
3	Δομβραϊνης Θηβών	Μπεζ
4	Δομβραϊνης Θηβών	Κίτρινο
5	Δομβραϊνης Θηβών	Ερυθρό
6	Στύρων	Πράσινο
7	Λάρισας	Πράσινο
8	Ιωαννίνων	Μπεζ
9	Φαρσάλων	Γκρι
10	Ύδρας	Ροδότεφρο πολύχρωμο
11	Διονύσου	Χιονόλευκο

ΕΞΑΙΡΕΤΙΚΩΣ ΣΚΛΗΡΑ: μέτριας φθοράς και δύσκολης κατεργασίας

1	Ιωαννίνων	Ροδόχρουν
2	Χίου	Τεφρό
3	Χίου	Κίτρινο
4	Τήνου	Πράσινο
5	Ρόδου	Μπεζ
6	Αγίου Πέτρου	Μαύρο
7	Βυτίνας	Μαύρο
8	Μάνης	Ερυθρό
9	Ναυπλίου	Ερυθρό
10	Ναυπλίου	Κίτρινο
11	Μυτιλήνης	Ερυθρό πολύχρωμο
12	Τρίπολης	Γκρι με λευκές φέτες
13	Σαλαμίνας	Γκρι ή πολύχρωμο
14	Αράχωβας	Καφέ

2. Σε όλες τις τιμές των μαρμαροστρώσεων, περιλαμβάνεται και η στίλβωση αυτών (νερόλουστρο)
3. Το κόνιαμα δόμησης των μαρμαροστρώσεων, κατασκευάζεται με λευκό τσιμέντο.

2.2.5. ΕΠΕΝΔΥΣΗ ΤΟΙΧΩΝ ΚΑΙ ΨΕΥΔΟΡΟΦΩΝ.

Οι εργασίες κατασκευής μεταλλικών σκελετών (εκτός αλουμινίου) τοίχων και ψευδοροφών τιμολογούνται με τα άρθρα 61.30 και 61.31.

Οι εργασίες κατασκευής επίπεδης επιφάνειας γυψοσανίδων τοιχοπετάσματος σε έτοιμο σκελετό τιμολογείται με το άρθρο 78.05.

Οι εργασίες κατασκευής καμπύλων τοιχοπετασμάτων αποζημιώνονται επιπλέον και με την πρόσθετη τιμή του άρθρου 78.12.

Οι εργασίες τοποθέτησης γυψοσανίδων επίπεδης ψευδοροφής σε έτοιμο σκελετό αποζημιώνονται, μαζί με τις εργασίες αλουμινίου, με το άρθρο 78.34 και στην περίπτωση μη επίπεδης με το άρθρο 78.35. Στην περίπτωση χρήσης γυψοσανίδας διαφορετικού πάχους από το προβλεπόμενο στα παραπάνω άρθρα 78.34 και 78.35, οι τιμές προσαρμόζονται αναλογικά με τις τιμές του άρθρου 61.30.

Σε περίπτωση τοποθέτησης και ορυκτοβάμβακα, η αποζημίωσή του τιμολογείται με το άρθρο 79.55.

ΑΡΘΡΑ

Α.Τ. : 1

Άρθρο : ΝΑΟΙΚ 20.02

Γενικές εκσκαφές σε έδαφος γαιώδες-ημιβραχώδες για την δημιουργία υπογείων κλπ χώρων

Κωδικός αναθεώρησης: ΟΙΚ 2112

Γενικές εκσκαφές σε έδαφος γαιώδες-ημιβραχώδες με χρήση μηχανικών μέσων για την δημιουργία υπογείων κλπ χώρων, σύμφωνα με την μελέτη του έργου και την ΕΤΕΠ 02-03-00-00 "Γενικές εκσκαφές κτιριακών έργων", ελαχίστης πλευράς κάτοψης άνω των 3,00 m και συγχρόνως ολικής επιφανείας κάτοψης μεγαλύτερας των 12,00 m², σε βάθος μέχρι 2,00 m από την προσπελάσιμη από τροχοφόρα στάθμη του εκσκαπτομένου χώρου, εν ξηρώ ή εντός ύδατος βάθους έως 0,30 m, του οποίου η στάθμη, είτε ηρεμεί είτε υποβιβάζεται με εφ' άπαξ ή συνεχή άντληση (η οποία πληρώνεται ιδιαίτερα), με την μόρφωση των παρειών ή πρανών και του πυθμένα, τις τυχόν απαιτούμενες σποραδικές αντιστηρίξεις των παρειών και την συσσώρευση των προϊόντων εκσκαφής σε μέση απόσταση έως 30 m.

Τιμή ανά κυβικό μέτρο (m³) επί ορύγματος, με την μεταφορά των προϊόντων εκσκαφών σε οποιαδήποτε απόσταση. Επιμέτρηση με λήψη διατομών προ και μετά την εκσκαφή.

ΕΥΡΩ : 2,80 + ΜΤΦ

Δαπάνη μεταφοράς σε αστικές περιοχές, απόσταση L (>=5km)
(0,21€/m³.km) 20 x 0,21 = 4,20

Συνολικό κόστος άρθρου 7,00

Ευρώ (Αριθμητικά) : 7,00

(Ολογράφως) : επτά

Α.Τ. : 2

Άρθρο : ΝΑΟΙΚ 20.04.01

Εκσκαφή θεμελίων και τάφρων χωρίς τη χρήση μηχανικών μέσων σε εδάφη γαιώδη-ημιβραχώδη

Κωδικός αναθεώρησης: ΟΙΚ 2122

Εκσκαφή θεμελίων και τάφρων χωρίς τη χρήση μηχανικών μέσων και εκρηκτικών, εκτός από αερόσφυρες, πλάτους βάσεως έως 3,00 m ή μεγαλύτερου των 3,00 m αλλά επιφανείας βάσεως έως 12,00 m², σε βάθος μέχρι 2,00 m από το χαμηλότερο χείλος της διατομής εκσκαφής, εν ξηρώ ή εντός ύδατος βάθους έως 0,30 m, του οποίου η στάθμη, είτε ηρεμεί είτε υποβιβάζεται με εφ' άπαξ ή συνεχή άντληση (η οποία πληρώνεται ιδιαίτερα), με την αναπέταση των προϊόντων, την μόρφωση των παρειών και του πυθμένα και την τυχόν αναγκαία σποραδική αντιστήριξη των παρειών και του πυθμένα και την τυχόν αναγκαία σποραδική αντιστήριξη των παρειών, σύμφωνα με την μελέτη και την ΕΤΕΠ 02-04-00-00 "Εκσκαφές θεμελίων τεχνικών έργων"

Σε εδάφη γαιώδη-ημιβραχώδη.

Τιμή ανά κυβικό μέτρο (m³) επί ορύγματος, με την μεταφορά των προϊόντων εκσκαφών σε οποιαδήποτε απόσταση. Επιμέτρηση με λήψη διατομών προ και μετά την εκσκαφή.

ΕΥΡΩ : 20,25 + ΜΤΦ

Δαπάνη μεταφοράς σε αστικές περιοχές, απόσταση L (>=5km)
(0,21€/m³.km) 20 x 0,21 = 4,20

Συνολικό κόστος άρθρου 24,45

Ευρώ (Αριθμητικά) : 24,45

(Ολογράφως) : είκοσι τέσσερα και σαράντα πέντε λεπτά

Α.Τ. : 3

Άρθρο : ΝΑΟΙΚ 20.05.01

Εκσκαφή θεμελίων και τάφρων με χρήση μηχανικών μέσων σε εδάφη γαιώδη-ημιβραχώδη

Κωδικός αναθεώρησης: ΟΙΚ 2124

Εκσκαφή θεμελίων και τάφρων με χρήση μηχανικών μέσων, πλάτους βάσεως έως 3,00 m ή μεγαλύτερου των 3,00 m αλλά επιφανείας βάσεως έως 12,00 m², σε βάθος μέχρι 2,00 m από το χαμηλότερο χείλος της διατομής εκσκαφής, εν ξηρώ ή εντός ύδατος βάθους έως 0,30m, του οποίου η στάθμη, είτε ηρεμεί είτε υποβιβάζεται με εφ' άπαξ ή συνεχή άντληση (η οποία πληρώνεται ιδιαίτερα), με την αναπέταση των

προϊόντων, την μόρφωση των παρειών και του πυθμένα και την τυχόν αναγκαία σποραδική αντιστήριξη των παρειών, σύμφωνα με την μελέτη του έργου και την ΕΤΕΠ 02-04-00-00 "Εκσκαφές θεμελίων τεχνικών έργων"

Σε εδάφη γαιώδη-ημιβραχώδη.

Τιμή ανά κυβικό μέτρο (m3) επί ορύγματος, με την μεταφορά των προϊόντων εκσκαφών σε οποιαδήποτε απόσταση. Επιμέτρηση με λήψη διατομών προ και μετά την εκσκαφή.

ΕΥΡΩ : 4,50 + ΜΤΦ

Δαπάνη μεταφοράς σε αστικές περιοχές, απόσταση L (≥ 5 km)
(0,21€/m3.km) $20 \times 0,21 = 4,20$

Συνολικό κόστος άρθρου 8,70

Ευρώ (Αριθμητικά) : 8,70

(Ολογράφως) : οκτώ και εβδομήντα λεπτά

A.T. : 4

Άρθρο : ΝΑΟΙΚ 20.10

Επίχωση με προϊόντα εκσκαφών, εκβραχισμών ή κατεδαφίσεων

Κωδικός αναθεώρησης: ΟΙΚ 2162

Επίχωση με προϊόντα εκσκαφών, εκβραχισμών ή κατεδαφίσεων διαμορφωμένων χώρων ή τμημάτων αυτών, σε μέση απόσταση από την θέση εξαγωγής των άνω προϊόντων έως 10,00 m, με την έκριψη, διάστρωση κατά στρώσεις έως 30 cm, διαβροχή και συμπύκνωση, σύμφωνα με την μελέτη και την ΕΤΕΠ 02-07-02-00 "Επανεπιχώσεις σκαμμάτων θεμελίων τεχνικών έργων".

Στην περίπτωση χρησιμοποίησης υλικών προέλευσης δανειοθαλάμου, εφαρμόζεται ο αστερίσκος *, ο οποίος σε αντίθετη περίπτωση μηδενίζεται.

Τιμή ανά κυβικό μέτρο (m3) συμπυκνωμένου όγκου.

ΕΥΡΩ : 4,50 + ΜΤΦ

Δαπάνη μεταφοράς σε αστικές περιοχές, απόσταση L (≥ 5 km)
(0,21€/m3.km) $20 \times 0,21 = 4,20$

Συνολικό κόστος άρθρου 8,70

Ευρώ (Αριθμητικά) : 8,70

(Ολογράφως) : οκτώ και εβδομήντα λεπτά

A.T. : 5

Άρθρο : ΝΑΟΙΚ 20.20

Εξυγιαντικές στρώσεις με θραυστό υλικό λατομείου

Κωδικός αναθεώρησης: ΟΙΚ 2162

Κατασκευή στρώσεων από θραυστά υλικά προελεύσεως λατομείου (αδρανή οδοστρωσίας, λιθοσυντρίματα, σκύρα κλπ). Περιλαμβάνονται η προμήθεια και μεταφορά των υλικών επί τόπου του έργου, οι πλάγιες μεταφορές εντός της κάτοψης του κτιρίου με ή χωρίς μηχανικά μέσα, η διάστρωση σε πάχη έως 30 cm, η διαβροχή και η συμπύκνωση με οδοστρωτήρες καταλλήλων διαστάσεων ή δονητικές πλάκες.

Τιμή ανά κυβικό μέτρο (m3) συμπυκνωμένου όγκου, με την μεταφορά του θραυστού υλικού από οποιαδήποτε απόσταση. Επιμέτρηση με λήψη διατομών προ και μετά την επίχωση.

ΕΥΡΩ : 15,70 + ΜΤΦ

Δαπάνη μεταφοράς σε αστικές περιοχές, απόσταση L (≥ 5 km)
(0,21€/m3.km) $20 \times 0,21 = 4,20$

Συνολικό κόστος άρθρου 19,90

Ευρώ (Αριθμητικά) : 19,90

(Ολογράφως) : δέκα εννέα και ενενήντα λεπτά

A.T. : 6**Άρθρο : ΝΑΟΙΚ 20.30 Φορτοεκφόρτωση προϊόντων εκσκαφών με μηχανικά μέσα**

Κωδικός αναθεώρησης: ΟΙΚ 2171

Φορτοεκφόρτωση με μηχανικά μέσα επί αυτοκινήτου προς μεταφορά πάσης φύσεως προϊόντων εκσκαφών, εκβραχισμών και κατεδαφίσεων, με την σταλία του αυτοκινήτου.

Τιμή ανά κυβικό μέτρο (m³) σε όγκο ορύγματος.

ΕΥΡΩ : 0,90

Δαπάνη μεταφοράς σε αστικές περιοχές, απόσταση L (>=5km)

(0,21€/m³.km) 20 x 0,21 = 4,20

Συνολικό κόστος άρθρου 5,10

Ευρώ (Αριθμητικά) : 5,10**(Ολογράφως) : πέντε και δέκα λεπτά****A.T. : 7****Άρθρο : ΝΑΟΙΚ 20.31.01 Φορτοεκφόρτωση προϊόντων εκσκαφών χωρίς χρήση μηχανικών μέσων, με την διάστρωση των προϊόντων μετά την εκφόρτωση**

Κωδικός αναθεώρησης: ΟΙΚ 2172

Φορτοεκφόρτωση χωρίς τη χρήση μηχανικών μέσων πάσης φύσεως προϊόντων εκσκαφών, εκβραχισμών και κατεδαφίσεων επί παντός τύπου μεταφορικού μέσου. Στην τιμή συμπεριλαμβάνεται η δαπάνη αναμονής του μεταφορικού μέσου κατά την φόρτωση.

Με την διάστρωση των προϊόντων μετά την εκφόρτωση.

Τιμή ανά κυβικό μέτρο (m³) σε όγκο ορύγματος. Επιμέτρηση με λήψη διατομών προ και μετά την εκσκαφή,

Ευρώ (Αριθμητικά) : 6,70**(Ολογράφως) : έξι και εβδομήντα λεπτά****A.T. : 8****Άρθρο : ΝΑΟΙΚ 20.40 Χειρωνακτική διακίνηση προϊόντων εκσκαφών και κατεδαφίσεων**

Κωδικός αναθεώρησης: ΟΙΚ 2177

Χειρωνακτική διακίνηση προϊόντων εκσκαφών, εκβραχισμών και κατεδαφίσεων με ζεμπίλι, τζιβιέρα, μονότροχο και λοιπά παρεμφερή μέσα, ανά δεκάμετρο μέσης οριζόντιας απόστασης. Η απόσταση της καθ' ύψος μεταφοράς ανάγεται σε οριζόντια με συντελεστή προσαύξησης 2,0.

Τιμή ανά τόνο και δεκάμετρο (ton x 10 m).

Ευρώ (Αριθμητικά) : 5,60**(Ολογράφως) : πέντε και εξήντα λεπτά****A.T. : 9****Άρθρο : ΝΑΟΙΚ 22.04 Καθαίρεσεις πλινθοδομών**

Κωδικός αναθεώρησης: ΟΙΚ 2222

Καθαίρεση πλινθοδομών κάθε είδους. Συμπεριλαμβάνονται τα πάσης φύσεως απαιτούμενα ικριώματα, οι προσωρινές αντιστηρίξεις και η συσσώρευση των προϊόντων στις θέσεις φόρτωσης, σύμφωνα με την μελέτη και την ΕΤΕΠ 14-02-02-01 "Τοπική αφαίρεση τοιχοποιίας με εργαλεία χειρός".

Τιμή ανά κυβικό μέτρο (m³) πραγματικού όγκου προ της καθαίρεσως.**Ευρώ (Αριθμητικά) : 15,70****(Ολογράφως) : δέκα πέντε και εβδομήντα λεπτά**

A.T. : 10**Άρθρο : ΝΑΟΙΚ 22.10.01 Καθαίρεση στοιχείων κατασκευών από άοπλο σκυρόδεμα, με χρήση συνήθους κρουστικού εξοπλισμού**

Κωδικός αναθεώρησης: ΟΙΚ 2226

Καθαίρεση και τεμαχισμός στοιχείων κατασκευών από άοπλο σκυρόδεμα όλων των κατηγοριών, σε οποιαδήποτε στάθμη από το δάπεδο εργασίας, με διατήρηση του υπολοίπου δομήματος άθικτου.

Συμπεριλαμβάνονται οι δαπάνες του πάσης φύσεως απαιτούμενου εξοπλισμού και εργαλείων, των ικριωμάτων και προσωρινών αντιστηρίξεων, η συσσώρευση των προϊόντων, ο τεμαχισμός των ευμεγεθών στοιχείων σκυροδέματος και η μεταφορά τους στις θέσεις φόρτωσης, σύμφωνα με την μελέτη και την ΕΤΕΠ 15-02-01-01 "Καθαιρέσεις στοιχείων οπλισμένου σκυροδέματος με μηχανικά μέσα".

Εφαρμογή συνήθων τεχνικών καθαίρεσης με χρήση υδραυλικής σφύρας σε συνδυασμό ή μη με πιστολέτα πεπιεσμένου αέρα και συναφή εξοπλισμό.

Τιμή ανά κυβικό μέτρο (m3) πραγματικού όγκου προ της καθαίρεσής.

ΕΥΡΩ : 28,00 + ΜΤΦ

Δαπάνη μεταφοράς σε αστικές περιοχές, απόσταση L (>=5km)
(0,21€/m3.km) 20 x 0,21 = 4,20

Συνολικό κόστος άρθρου 32,20

Ευρώ (Αριθμητικά) : 32,20**(Ολογράφως) : τριάντα δύο και είκοσι λεπτά****A.T. : 11****Άρθρο : ΝΑΟΙΚ 22.10.02 Καθαίρεση στοιχείων κατασκευών από άοπλο σκυρόδεμα, με χρήση κρουστικού εξοπλισμού μειωμένης απόδοσης**

Κωδικός αναθεώρησης: ΟΙΚ 2226

Καθαίρεση και τεμαχισμός στοιχείων κατασκευών από άοπλο σκυρόδεμα όλων των κατηγοριών, σε οποιαδήποτε στάθμη από το δάπεδο εργασίας, με διατήρηση του υπολοίπου δομήματος άθικτου.

Συμπεριλαμβάνονται οι δαπάνες του πάσης φύσεως απαιτούμενου εξοπλισμού και εργαλείων, των ικριωμάτων και προσωρινών αντιστηρίξεων, η συσσώρευση των προϊόντων, ο τεμαχισμός των ευμεγεθών στοιχείων σκυροδέματος και η μεταφορά τους στις θέσεις φόρτωσης, σύμφωνα με την μελέτη και την ΕΤΕΠ 15-02-01-01 "Καθαιρέσεις στοιχείων οπλισμένου σκυροδέματος με μηχανικά μέσα".

Καθαιρέσεις στοιχείων στα οποία δεν μπορεί να χρησιμοποιηθεί βαρύς εξοπλισμός, ή όταν απαιτείται γεωμετρική ακρίβεια των παρειών του παραμένοντος τμήματος του δομήματος. Εκτέλεση των εργασιών χωρίς χρήση υδραυλικής σφύρας, αλλά μόνον με χρήση αεροσφυρών διαφόρων τύπων (βαρέων έως ελαφρών).

Το παρόν άρθρο εφαρμόζεται μόνον όταν τα χαρακτηριστικά του προς καθαίρεση στοιχείου καθιστούν ανέφικτη την εφαρμογή του άρθρου 22.10.01, υπό την προϋπόθεση ότι αυτό τεκμηριώνεται στην Μελέτη του Έργου.

Τιμή ανά κυβικό μέτρο (m3) καθαιρούμενου όγκου σκυροδέματος.

ΕΥΡΩ : 112,50 + ΜΤΦ

Δαπάνη μεταφοράς σε αστικές περιοχές, απόσταση L (>=5km)
(0,21€/m3.km) 20 x 0,21 = 4,20

Συνολικό κόστος άρθρου 116,70

Ευρώ (Αριθμητικά) : 116,70**(Ολογράφως) : εκατόν δέκα έξι και εβδομήντα λεπτά****A.T. : 12****Άρθρο : ΝΑΟΙΚ 22.15.01 Καθαίρεση στοιχείων κατασκευών από οπλισμένο σκυρόδεμα, με εφαρμογή συνήθων μεθόδων καθαίρεσης**

Κωδικός αναθεώρησης: ΟΙΚ 2226

Καθαίρεση και τεμαχισμός στοιχείων κατασκευών από οπλισμένο σκυρόδεμα όλων των κατηγοριών, σε οποιαδήποτε στάθμη από το δάπεδο εργασίας, με διατήρηση του υπολοίπου δομήματος άθικτου.

Συμπεριλαμβάνονται οι δαπάνες του πάσης φύσεως απαιτούμενου εξοπλισμού και εργαλείων, των μέσων κοπής του οπλισμού (με τα σχετικά αναλώσιμα), των ικριωμάτων και προσωρινών αντιστηρίξεων και η συσσώρευση των προϊόντων, ο τεμαχισμός των ευμεγεθών στοιχείων σκυροδέματος και η μεταφορά τους στις θέσεις φόρτωσης, σύμφωνα με την μελέτη και την ΕΤΕΠ 15-02-01-01 "Καθαίρεσεις στοιχείων οπλισμένου σκυροδέματος με μηχανικά μέσα".

Εφαρμογή συνήθων τεχνικών καθαίρεσης με χρήση υδραυλικής σφύρας σε συνδυασμό ή μη με πιστολέτα πεπιεσμένου αέρα και συναφή εξοπλισμό.

Τιμή ανά κυβικό μέτρο (m3) πραγματικού όγκου προ της καθαίρεσεως

ΕΥΡΩ : 56,00 + ΜΤΦ

Δαπάνη μεταφοράς σε αστικές περιοχές, απόσταση L (>=5km)
 $(0,21€/m^3.km) \quad 20 \times 0,21 = \quad 4,20$

Συνολικό κόστος άρθρου 60,20

Ευρώ (Αριθμητικά) : 60,20

(Ολογράφως) : εξήντα και είκοσι λεπτά

Α.Τ. : 13

Άρθρο : ΝΑΟΙΚ 22.15.02 Καθαίρεση στοιχείων κατασκευών από οπλισμένο σκυρόδεμα, με χρήση κρουστικού εξοπλισμού μειωμένης απόδοσης

Κωδικός αναθεώρησης: ΟΙΚ 2226

Καθαίρεση και τεμαχισμός στοιχείων κατασκευών από οπλισμένο σκυρόδεμα όλων των κατηγοριών, σε οποιαδήποτε στάθμη από το δάπεδο εργασίας, με διατήρηση του υπολοίπου δομήματος άθικτου.

Συμπεριλαμβάνονται οι δαπάνες του πάσης φύσεως απαιτούμενου εξοπλισμού και εργαλείων, των μέσων κοπής του οπλισμού (με τα σχετικά αναλώσιμα), των ικριωμάτων και προσωρινών αντιστηρίξεων και η συσσώρευση των προϊόντων, ο τεμαχισμός των ευμεγεθών στοιχείων σκυροδέματος και η μεταφορά τους στις θέσεις φόρτωσης, σύμφωνα με την μελέτη και την ΕΤΕΠ 15-02-01-01 "Καθαίρεσεις στοιχείων οπλισμένου σκυροδέματος με μηχανικά μέσα".

Καθαίρεσεις τμημάτων πλακών, τοιχωμάτων, προβόλων κ.λπ. ή διανοίξεις οπών σε αυτά με χρήση ελαφρού διατρητικού εξοπλισμού (αερόσφυρες διαφόρων μεγεθών ή/και βενζινοκίνητα ή ηλεκτρικά κρουστικά και διατρητικά εργαλεία).

Το παρόν άρθρο εφαρμόζεται μόνον όταν τα χαρακτηριστικά του προς καθαίρεση στοιχείου καθιστούν ανέφικτη την εφαρμογή του άρθρου 22.15.01, υπό την προϋπόθεση ότι αυτό τεκμηριώνεται στην Μελέτη του Έργου.

Τιμή ανά κυβικό μέτρο (m3) πραγματικού όγκου προ της καθαίρεσεως.

ΕΥΡΩ : 170,00 + ΜΤΦ

Δαπάνη μεταφοράς σε αστικές περιοχές, απόσταση L (>=5km)
 $(0,21€/m^3.km) \quad 20 \times 0,21 = \quad 4,20$

Συνολικό κόστος άρθρου 174,20

Ευρώ (Αριθμητικά) : 174,20

(Ολογράφως) : εκατόν εβδομήντα τέσσερα και είκοσι λεπτά

Α.Τ. : 14

Άρθρο : ΝΑΟΙΚ 22.20.01 Καθαίρεση πλακοστρώσεων δαπέδων παντός τύπου και οιοιδήποτε πάχους χωρίς να καταβάλλεται προσοχή για την εξαγωγή ακεραίων πλακών

Κωδικός αναθεώρησης: ΟΙΚ 2236

Καθαίρεση πλακοστρώσεων δαπέδων παντός τύπου και οιοιδήποτε πάχους (τσιμέντου, μαρμάρου, τύπου Μάλτας, πορσελάνης, μωσαϊκού, κεραμικών, σχιστολίθου κλπ), με το κονίαμα στρώσεως αυτών, σε οποιαδήποτε στάθμη από το εδάφος, με την συσσώρευση των προϊόντων καθαίρεσεως προς φόρτωση.

Χωρίς να καταβάλλεται προσοχή για την εξαγωγή ακεραίων πλακών.

Τιμή ανά τετραγωνικό μέτρο (m2).

Ευρώ (Αριθμητικά) : 7,90

(Ολογράφως) : επτά και ενενήντα λεπτά

A.T. : 15**Άρθρο : ΝΑΟΙΚ 22.21.01 Καθαίρεση επιστρώσεων τοίχων παντός τύπου χωρίς να καταβάλλεται προσοχή για την εξαγωγή ακεραίων πλακών**

Κωδικός αναθεώρησης: ΟΙΚ 2238

Καθαίρεση πλακιδίων τοίχων παντός τύπου (πορσελάνης, κεραμικών κλπ), καθώς και πλακών μαρμάρου οποιουδήποτε πάχους, με το κονίαμα στρώσεως αυτών, σε οποιοδήποτε ύψος. Συμπεριλαμβάνεται η δαπάνη των απαιτούμενων ικριωμάτων και η συσσώρευση των προϊόντων καθαιρέσεως προς φόρτωση.

Χωρίς να καταβάλλεται προσοχή για την εξαγωγή ακεραίων πλακών.

Τιμή ανά τετραγωνικό μέτρο (m²).

Ευρώ (Αριθμητικά) : 4,50**(Ολογράφως) : τέσσερα και πενήντα λεπτά****A.T. : 16****Άρθρο : ΝΑΟΙΚ 22.21.02 Καθαίρεση επιστρώσεων τοίχων παντός τύπου με προσοχή, για την εξαγωγή ακεραίων πλακών σε ποσοστό άνω του 50%**

Κωδικός αναθεώρησης: ΟΙΚ 2239

Καθαίρεση πλακιδίων τοίχων παντός τύπου (πορσελάνης, κεραμικών κλπ), καθώς και πλακών μαρμάρου οποιουδήποτε πάχους, με το κονίαμα στρώσεως αυτών, σε οποιοδήποτε ύψος. Συμπεριλαμβάνεται η δαπάνη των απαιτούμενων ικριωμάτων και η συσσώρευση των προϊόντων καθαιρέσεως προς φόρτωση.

Με προσοχή, για την εξαγωγή ακεραίων πλακών σε ποσοστό > 50%.

Συμπεριλαμβάνεται ο καθαρισμός των ακεραίων χρησίμων πλακών από το κονίαμα και η απόθεσή τους σε κανονικά σχήματα.

Τιμή ανά τετραγωνικό μέτρο (m²).

Ευρώ (Αριθμητικά) : 7,80**(Ολογράφως) : επτά και ογδόντα λεπτά****A.T. : 17****Άρθρο : ΝΑΟΙΚ 22.23 Καθαίρεση επιχρισμάτων**

Κωδικός αναθεώρησης: ΟΙΚ 2252

Καθαίρεση επιχρισμάτων (ασβεστοκονιαμάτων, ασβεστοτσιμεντοκονιαμάτων, μαρμαροκονιαμάτων, ασβεστοτσιμεντομαρμαροκονιαμάτων, τσιμεντοκονιαμάτων και θηραϊκοκονιαμάτων), οποιουδήποτε πάχους, σε οποιαδήποτε στάθμη από το έδαφος εργασίας. Συμπεριλαμβάνεται ο καθαρισμός των αρμών και η συσσώρευση των προϊόντων προς φόρτωση. (τυπικός όγκος αχρήστων 0,03 m³/m²), σύμφωνα με την μελέτη και την ΕΤΕΠ 14-02-01-01 "Καθαίρεση επιχρισμάτων τοιχοποιίας".

Τιμή ανά τετραγωνικό μέτρο (m²) πραγματικής επιφανείας.

Ευρώ (Αριθμητικά) : 5,60**(Ολογράφως) : πέντε και εξήντα λεπτά****A.T. : 18****Άρθρο : ΝΑΟΙΚ 22.30.01 Διάνοιξη οπών, φωλεών, ή ανοιγμάτων σε πλινθοδομές, για οπές επιφανείας έως 0,05 m²**

Κωδικός αναθεώρησης: ΟΙΚ 2261A

Διάνοιξη οπής, φωλιάς ή διαμόρφωση ανοίγματος (θύρας, παραθύρου κλπ) σε οπτοπλινθοδομές οποιουδήποτε πάχους και τύπου, με ή χωρίς επίχρισμα, σε οποιοδήποτε ύψος και θέση του κτιρίου. Συμπεριλαμβάνονται τα πάσης φύσεως απαιτούμενα ικριώματα ή προσωρινές αντιστηρίξεις, η εργασία μόρφωσης των παρειών της οπής ή των παραστάδων (λαμπάδων) του ανοίγματος και η συσσώρευση των προϊόντων καθαιρέσεως στις θέσεις φορτώσεως.

Για οπές επιφανείας έως 0,05 m².

Τιμή ανά τεμάχιο (τεμ).

Ευρώ (Αριθμητικά) : 5,60
(Ολογράφως) : πέντε και εξήντα λεπτά

A.T. : 19

Άρθρο : ΝΑΟΙΚ 22.30.02 Διάνοιξη οπών, φωλεών, ή ανοιγμάτων σε πλινθοδομές, για οπές επιφανείας άνω των 0,05 m² και έως 0,12 m²

Κωδικός αναθεώρησης: ΟΙΚ 2261B

Διάνοιξη οπής, φωλιάς ή διαμόρφωση ανοίγματος (θύρας, παραθύρου κλπ) σε οπτοπλινθοδομές οποιουδήποτε πάχους και τύπου, με ή χωρίς επίχρισμα, σε οποιοδήποτε ύψος και θέση του κτιρίου. Συμπεριλαμβάνονται τα πάσης φύσεως απαιτούμενα ικριώματα ή προσωρινές αντιστηρίξεις, η εργασία μόρφωσης των παρειών της οπής ή των παραστάδων (λαμπάδων) του ανοίγματος και η συσσώρευση των προϊόντων καθαίρεσης στις θέσεις φορτώσεως.

Για οπές επιφανείας άνω των 0,05 m² και έως 0,12 m².

Τιμή ανά τεμάχιο (τεμ).

Ευρώ (Αριθμητικά) : 9,00
(Ολογράφως) : εννέα

A.T. : 20

Άρθρο : ΝΑΟΙΚ 22.30.03 Διάνοιξη οπών, φωλεών, ή ανοιγμάτων σε πλινθοδομές, για οπές επιφανείας άνω των 0,12 m² και έως 0,25 m²

Κωδικός αναθεώρησης: ΟΙΚ 2261Γ

Διάνοιξη οπής, φωλιάς ή διαμόρφωση ανοίγματος (θύρας, παραθύρου κλπ) σε οπτοπλινθοδομές οποιουδήποτε πάχους και τύπου, με ή χωρίς επίχρισμα, σε οποιοδήποτε ύψος και θέση του κτιρίου. Συμπεριλαμβάνονται τα πάσης φύσεως απαιτούμενα ικριώματα ή προσωρινές αντιστηρίξεις, η εργασία μόρφωσης των παρειών της οπής ή των παραστάδων (λαμπάδων) του ανοίγματος και η συσσώρευση των προϊόντων καθαίρεσης στις θέσεις φορτώσεως.

Για οπές επιφανείας άνω των 0,12 m² και έως 0,25 m².

Τιμή ανά τεμάχιο (τεμ).

Ευρώ (Αριθμητικά) : 11,20
(Ολογράφως) : έντεκα και είκοσι λεπτά

A.T. : 21

Άρθρο : ΝΑΟΙΚ 22.30.08 Διάνοιξη οπών, φωλεών, ή ανοιγμάτων σε πλινθοδομές, για ανοίγματα επιφανείας άνω των 2,00 m² και έως 2,50 m²

Κωδικός αναθεώρησης: ΟΙΚ 2264.1Δ

Διάνοιξη οπής, φωλιάς ή διαμόρφωση ανοίγματος (θύρας, παραθύρου κλπ) σε οπτοπλινθοδομές οποιουδήποτε πάχους και τύπου, με ή χωρίς επίχρισμα, σε οποιοδήποτε ύψος και θέση του κτιρίου. Συμπεριλαμβάνονται τα πάσης φύσεως απαιτούμενα ικριώματα ή προσωρινές αντιστηρίξεις, η εργασία μόρφωσης των παρειών της οπής ή των παραστάδων (λαμπάδων) του ανοίγματος και η συσσώρευση των προϊόντων καθαίρεσης στις θέσεις φορτώσεως.

Για ανοίγματα επιφανείας άνω των 2,00 m² και έως 2,50 m².

Τιμή ανά τεμάχιο (τεμ).

Ευρώ (Αριθμητικά) : 39,00
(Ολογράφως) : τριάντα εννέα

A.T. : 22

Άρθρο : ΝΑΟΙΚ 22.37.01 Διάνοιξη αυλακίου σε λιθοδομή ή άοπλο σκυρόδεμα, για πλάτος αυλακίου έως 0,10 m

Κωδικός αναθεώρησης: ΟΙΚ 2269A

Διάνοιξη αύλακος βάθους έως 0,10 m σε λιθοδομή ή άοπλο σκυρόδεμα, με ή χωρίς επίχρισμα, σε οποιοδήποτε ύψος και θέση του κτιρίου. Συμπεριλαμβάνονται τα πάσης φύσεως απαιτούμενα

ικριώματα, η εργασία μόρφωσης των παρειών και η συσσώρευση των προϊόντων αποξήλωσης στις θέσεις φορτώσεως.

Για πλάτος αυλακιού έως 0,10 m

Τιμή ανά τρέχον μέτρο (μμ).

Ευρώ (Αριθμητικά) : 16,70

(Ολογράφως) : δέκα έξι και εβδομήντα λεπτά

A.T. : 23

Άρθρο : ΝΑΟΙΚ 22.37.02 Διάνοιξη αυλακιού σε λιθοδομή ή άοπλο σκυρόδεμα, για πλάτος αυλακιού άνω των 0,10 m και έως 0,20 m

Κωδικός αναθεώρησης: ΟΙΚ 2269B

Διάνοιξη αύλακος βάθους έως 0,10 m σε λιθοδομή ή άοπλο σκυρόδεμα, με ή χωρίς επίχρισμα, σε οποιοδήποτε ύψος και θέση του κτιρίου. Συμπεριλαμβάνονται τα πάσης φύσεως απαιτούμενα ικριώματα, η εργασία μόρφωσης των παρειών και η συσσώρευση των προϊόντων αποξήλωσης στις θέσεις φορτώσεως.

Για πλάτος αυλακιού άνω των 0,10 m και έως 0,20 m

Τιμή ανά τρέχον μέτρο (μμ).

Ευρώ (Αριθμητικά) : 22,50

(Ολογράφως) : είκοσι δύο και πενήντα λεπτά

A.T. : 24

Άρθρο : ΝΑΟΙΚ 22.37.03 Διάνοιξη αυλακιού σε λιθοδομή ή άοπλο σκυρόδεμα, για πλάτος αυλακιού άνω των 0,20 m και έως 0,30 m

Κωδικός αναθεώρησης: ΟΙΚ 2269Γ

Διάνοιξη αύλακος βάθους έως 0,10 m σε λιθοδομή ή άοπλο σκυρόδεμα, με ή χωρίς επίχρισμα, σε οποιοδήποτε ύψος και θέση του κτιρίου. Συμπεριλαμβάνονται τα πάσης φύσεως απαιτούμενα ικριώματα, η εργασία μόρφωσης των παρειών και η συσσώρευση των προϊόντων αποξήλωσης στις θέσεις φορτώσεως.

Για πλάτος αυλακιού άνω των 0,20 m και έως 0,30 m

Τιμή ανά τρέχον μέτρο (μμ).

Ευρώ (Αριθμητικά) : 28,00

(Ολογράφως) : είκοσι οκτώ

A.T. : 25

Άρθρο : ΝΑΟΙΚ 22.40.01 Διάνοιξη οπής ή φωλιάς σε άοπλο σκυρόδεμα για πάχος σκυροδέματος έως 0,15 m

Κωδικός αναθεώρησης: ΟΙΚ 2271A

Διάνοιξη οπής ή φωλιάς επί αόπλου σκυροδέματος, με ή χωρίς επίχρισμα, σε οποιοδήποτε ύψος και θέση του κτιρίου. Συμπεριλαμβάνονται τα πάσης φύσεως απαιτούμενα ικριώματα, η εργασία μόρφωσης των παρειών και η συσσώρευση των αχρήστων προϊόντων στις θέσεις φορτώσεως.

Το παρόν άρθρο έχει εφαρμογή στις περιπτώσεις οπών επιφανείας έως 0,50 m² σε στοιχεία σκυροδέματος πάχους έως 0,25 m. Η διάνοιξη οπών μεγαλύτερης επιφανείας ή επί στοιχείων μεγαλύτερου πάχους τιμολογείται με τα άρθρα 22.10.01 ή 22.22.10.02.

Για πάχος σκυροδέματος έως 0,15 m.

Τιμή ανά τεμάχιο (τεμ.).

Ευρώ (Αριθμητικά) : 22,50

(Ολογράφως) : είκοσι δύο και πενήντα λεπτά

A.T. : 26**Άρθρο : ΝΑΟΙΚ 22.40.02 Διάνοιξη οπής ή φωλιάς σε άοπλο σκυροδέμα για πάχος σκυροδέματος 0,16 έως 0,25 m**

Κωδικός αναθεώρησης: ΟΙΚ 2272Α

Διάνοιξη οπής ή φωλιάς επί αόπλου σκυροδέματος, με ή χωρίς επίχρισμα, σε οποιοδήποτε ύψος και θέση του κτιρίου. Συμπεριλαμβάνονται τα πάσης φύσεως απαιτούμενα ικριώματα, η εργασία μόρφωσης των παρειών και η συσσώρευση των αχρήστων προϊόντων στις θέσεις φορτώσεως.

Το παρόν άρθρο έχει εφαρμογή στις περιπτώσεις οπών επιφανείας έως 0,50 m² σε στοιχεία σκυροδέματος πάχους έως 0,25 m. Η διάνοιξη οπών μεγαλύτερης επιφανείας ή επί στοιχείων μεγαλύτερου πάχους τιμολογείται με τα άρθρα 22.10.01 ή 22.22.10.02.

Για πάχος σκυροδέματος 0,16 έως 0,25 m.

Τιμή ανά τεμάχιο (τεμ.).

Ευρώ (Αριθμητικά) : 28,00**(Ολογράφως) : είκοσι οκτώ****A.T. : 27****Άρθρο : ΝΑΟΙΚ 22.45 Αποξήλωση ξυλίνων ή σιδηρών κουφωμάτων**

Κωδικός αναθεώρησης: ΟΙΚ 2275

Αποξήλωση ξυλίνων ή σιδηρών θυρών και παραθύρων. Περιλαμβάνεται η αφαίρεση των φύλλων και πρεβαζιών, η απελευθέρωση του τετραξύλου ή του πλαισίου από τα σιδηρά στηρίγματα (τζινέτια) με προσοχή για την επαναχρησιμοποίησή του, και η μεταφορά προς φόρτωση ή αποθήκευση.

Τιμή ανά τετραγωνικό μέτρο (m²) ακροτάτου περιγράμματος τετραξύλου ή πλαισίου.**Ευρώ (Αριθμητικά) : 16,80****(Ολογράφως) : δέκα έξι και ογδόντα λεπτά****A.T. : 28****Άρθρο : ΝΑΟΙΚ 22.52 Αποξήλωση μεταλλικών φύλλων επιστέγασης**

Κωδικός αναθεώρησης: ΟΙΚ 2275

Αποξήλωση μεταλλικών φύλλων επιστέγασης από λαμαρίνα, επίπεδη ή αυλακωτή, απλή ή με μόνωση, με τις αντίστοιχες τεγίδες, σε οποιαδήποτε στάθμη από το έδαφος, με την καταβίβαση και διαλογή των υλικών, την συσσώρευση των αχρήστων υλικών προς φόρτωση, την ταξινόμηση χρησίμων υλικών και την μεταφορά τους προς φόρτωση ή αποθήκευση.

Τιμή ανά τετραγωνικό μέτρο (m²) πραγματικής επιφανείας.**Ευρώ (Αριθμητικά) : 2,60****(Ολογράφως) : δύο και εξήντα λεπτά****A.T. : 29****Άρθρο : ΝΑΟΙΚ 22.53 Καθαίρεση ψευδοροφών κάθε τύπου**

Κωδικός αναθεώρησης: ΟΙΚ 2275

Καθαίρεση ψευδοροφών κάθε τύπου, συμπεριλαμβανομένου του σκελετου ανάρτησής τους και του μονωτικού υλικού πλήρωσης, σε οποιαδήποτε θέση, με την μεταφορά των προϊόντων προς φόρτωση ή αποθήκευση.

Τιμή ανά τετραγωνικό μέτρο (m²) πραγματικής επιφανείας.**Ευρώ (Αριθμητικά) : 5,60****(Ολογράφως) : πέντε και εξήντα λεπτά**

A.T. : 30**Άρθρο : ΝΑΟΙΚ 22.54 Καθαίρεση οροφокονιαμάτων**

Κωδικός αναθεώρησης: ΟΙΚ 2252

Καθαίρεση οροφокονιάματος σε οποιαδήποτε στάθμη από το έδαφος εργασία, με τα απαιτούμενα ικριώματα και την συσσώρευση των προϊόντων προς φόρτωση, σύμφωνα με την μελέτη και την ΕΤΕΠ 14-02-01-01 "Καθαίρεση επιχρισμάτων τοιχοποιίας".

Τιμή ανά τετραγωνικό μέτρο (m²) πραγματικής επιφανείας.**Ευρώ (Αριθμητικά) : 9,00**
(Ολογράφως) : εννέα**A.T. : 31****Άρθρο : ΝΑΟΙΚ 22.56 Καθαίρεση μεταλλικών κατασκευών**

Κωδικός αναθεώρησης: ΟΙΚ 6102

Καθαίρεση μεταλλικών κατασκευών πάσης φύσεως (πλήν σκελετών στεγών) σε οποιαδήποτε ύψος από το δάπεδο εργασίας, με μηχανικές ή θερμικές μεθόδους. Συμπεριλαμβάνονται τα απαιτούμενα ικριώματα και η συσσώρευση των προϊόντων προς φόρτωση ή αποθήκευση, σύμφωνα με την μελέτη και την ΕΤΕΠ 15-02-02

"Καθαίρεσεις μεταλλικών κατασκευών με θερμικές μεθόδους".

Τιμή ανά χιλιόγραμμο (kg) βάσει ζυγολογίου ή αναλυτικών υπολογισμών.

Ευρώ (Αριθμητικά) : 0,35
(Ολογράφως) : τριάντα πέντε λεπτά**A.T. : 32****Άρθρο : ΝΑΟΙΚ 22.60 Αποξήλωση πλαστικών δαπέδων και λοιπών λεπτών επιστρώσεων**

Κωδικός αναθεώρησης: ΟΙΚ 2236

Αποξήλωση πλαστικών δαπέδων και λοιπών λεπτών επιστρώσεων (μοκέτες κλπ), με πλήρη απόξεση/αφαίρεση της στρώσης συγκολλητικού υλικού με φλόγιτρο, διαλύτες ή αποξεστικά εργαλεία και μεταφορά των υλικών αποξήλωσης προς φόρτωση.

Τιμή ανά τετραγωνικό μέτρο (m²) πλήρως αποπερατωθείσας εργασίας.**Ευρώ (Αριθμητικά) : 2,20**
(Ολογράφως) : δύο και είκοσι λεπτά**A.T. : 33****Άρθρο : ΝΑΟΙΚ 22.61 Καθαίρεση επένδυσης τοίχων από μοριοσανίδες ή ινοσανίδες ή γυψοσανίδες**

Κωδικός αναθεώρησης: ΟΙΚ 2239

Καθαίρεση επένδυσης τοίχων από μοριοσανίδες ή ινοσανίδες ή γυψοσανίδες, οιαδήποτε σχεδίου και πάχους, μετά του σκελετού αναρτήσεως αυτών, σε οποιαδήποτε στάθμη από το δάπεδο εργασίας. Συμπεριλαμβάνονται τα απαιτούμενα ικριώματα, ο καταβιβασμός και διαλογή των υλικών, η συσσώρευση των αχρήστων υλικών προς φόρτωση, η ταξινόμηση χρησίμων υλικών και η μεταφορά τους προς φόρτωση ή αποθήκευση.

Τιμή ανά τετραγωνικό μέτρο (m²) πλήρως αποπερατωθείσας εργασίας.**Ευρώ (Αριθμητικά) : 2,70**
(Ολογράφως) : δύο και εβδομήντα λεπτά**A.T. : 34****Άρθρο : ΝΑΟΙΚ 22.70.01 Αποξηλώσεις τοιχοπετασμάτων για τοιχοπετάσματα με αμφίπλευρη επένδυση γυψοσανίδας**

Κωδικός αναθεώρησης: ΟΙΚ 2275

Επιμελημένη αποξήλωση ή αποσυναρμολόγηση τοιχοπετασμάτων (σκελετός - υλικό πλήρωσης -

επένδυση), συγκέντρωση και αποθήκευση του επαναχρησιμοποιήσιμου υλικού και πρόωση προς φόρτωση των πάσης φύσεως αχρήστων. Οι επιφάνειες επαφής των αφαιρουμένων τοιχοπετασμάτων με τα λοιπά δομικά στοιχεία του κτιρίου θα παραδίδονται καθαρές και λείες και θα είναι πλήρως απαλλαγμένες από προεξέχοντα στοιχεία συνδέσμων και στηριγμάτων.

Για τοιχοπετάσματα με αμφίπλευρη επένδυση γυψοσανίδας
Τιμή ανά τετραγωνικό μέτρο (m²) μικτής επιφανείας

Τιμή ανά τετραγωνικό μέτρο (m²) πλήρως αφαιρουμένου τοιχοπετάσματος. Στην προς επιμέτρηση επιφάνεια συμπεριλαμβάνονται και τα τυχόν υπάρχοντα ανοίγματα.

Ευρώ (Αριθμητικά) : 5,00
(Ολογράφως) : πέντε

A.T. : 35

Άρθρο : ΝΑΟΙΚ 22.70.02 Αποξηλώσεις τοιχοπετασμάτων για τοιχοπετάσματα με μεταλλικό σκελετό και επένδυση ξύλου

Κωδικός αναθεώρησης: ΟΙΚ 2275

Επιμελημένη αποξήλωση ή αποσυναρμολόγηση τοιχοπετασμάτων (σκελετός - υλικό πλήρωσης - επένδυση), συγκέντρωση και αποθήκευση του επαναχρησιμοποιήσιμου υλικού και πρόωση προς φόρτωση των πάσης φύσεως αχρήστων. Οι επιφάνειες επαφής των αφαιρουμένων τοιχοπετασμάτων με τα λοιπά δομικά στοιχεία του κτιρίου θα παραδίδονται καθαρές και λείες και θα είναι πλήρως απαλλαγμένες από προεξέχοντα στοιχεία συνδέσμων και στηριγμάτων.

Για τοιχοπετάσματα με μεταλλικό σκελετό και επένδυση ξύλου
Τιμή ανά τετραγωνικό μέτρο (m²) μικτής επιφανείας

Τιμή ανά τετραγωνικό μέτρο (m²) πλήρως αφαιρουμένου τοιχοπετάσματος. Στην προς επιμέτρηση επιφάνεια συμπεριλαμβάνονται και τα τυχόν υπάρχοντα ανοίγματα.

Ευρώ (Αριθμητικά) : 6,20
(Ολογράφως) : έξι και είκοσι λεπτά

A.T. : 36

Άρθρο : ΝΑΟΙΚ Ν\22.21 Αποξήλωση ξυλίνων ή σιδηρών κουφωμάτων

Κωδικός αναθεώρησης: ΟΙΚ 2275

Αποξήλωση σοβατεπί, απομάκρυνση προϊόντων αποξήλωσης και πλήρης αποκατάσταση της ζώνης του επιχρίσματος.

Τιμή ανά τετραγωνικό μέτρο (m²).

Ευρώ (Αριθμητικά) : 9,45
(Ολογράφως) : εννέα και σαράντα πέντε λεπτά

A.T. : 37

Άρθρο : ΝΑΥΔΡ 4.01.02 Καθαίρεσεις μεμονωμένων στοιχείων ή τμημάτων κατασκευών από οπλισμένο σκυρόδεμα. Με ιδιαίτερες απαιτήσεις ακριβείας, με χρήση ειδικού εξοπλισμού αδιατάρακτης κοπής σκυροδέματος (συρματοκοπή, δισκοκοπή, κοπή με θερμική λόγχη, υδατοκοπή)

Κωδικός αναθεώρησης: ΥΔΡ 6082.1

Καθαίρεσεις τμημάτων κατασκευών από οπλισμένο σκυρόδεμα (χωρίς πρόκληση ζημιών στο απομένον τμήμα), σύμφωνα με την μελέτη και την ΕΤΕΠ 15-02-01-01 "Καθαίρεσεις στοιχείων οπλισμένου σκυροδέματος με μηχανικά μέσα", με την φόρτωση και μεταφορά των προϊόντων καθαίρεσεων σε οποιαδήποτε απόσταση.

Συμπεριλαμβάνονται οι πάσης φύσεως απαιτούμενες προσωρινές αντιστηρίξεις-υποστηλώσεις, ο τεμαχισμός των αποκοπτομένων στοιχείων, ο έλεγχος και αντιμετώπιση της παραγόμενης κατά την εκτέλεση των εργασιών σκόνης και ο πλήρης καθαρισμός του χώρου εκτέλεσης των εργασιών από τα προϊόντα της καθαίρεσης.

Επιμέτρηση σε κυβικά μέτρα (m³) πλήρως αποκοπτομένων στοιχείων.

Με ιδιαίτερες απαιτήσεις ακριβείας, με χρήση ειδικού εξοπλισμού αδιατάρακτης κοπής σκυροδέματος (συρματοκοπή, δισκοκοπή, κοπή με θερμική λόγχη, υδατοκοπή)
Τιμή ανά κυβικό μέτρο (m3).

ΕΥΡΩ : 82,00 + ΜΤΦ

Δαπάνη μεταφοράς σε αστικές περιοχές, απόσταση L (>=5km)
(0,21€/m3.km) 20 x 0,21 = 4,20

Συνολικό κόστος άρθρου 86,20

Ευρώ (Αριθμητικά) : 86,20

(Ολογράφως) : ογδόντα έξι και είκοσι λεπτά

A.T. : 38

Άρθρο : ΝΑΟΙΚ 23.01 Ικριώματα για την εκτέλεση ειδικών εργασιών

Κωδικός αναθεώρησης: ΟΙΚ 2301

Ικριώματα από ξυλεία ή μεταλλικά στοιχεία, οποιουδήποτε ύψους, για την ανύψωση μεγάλων βαρών και την εκτέλεση μεμονωμένων ειδικών εργασιών, με τα απαιτούμενα σιδηρικά συνδέσσεως και πακτώσεως, σύμφωνα με την εγκεκριμένη μελέτη και την ΕΤΕΠ 01-03-00-00 "Ικριώματα".

Στην τιμή συμπεριλαμβάνεται η διάνοιξη των απαιτούμενων φωλεών, η επαναπλήρωσή τους και η αποκατάσταση τυχόν φθορών στα υπάρχοντα επιχρίσματα, χρωματισμούς κλπ.

Δεν συμπεριλαμβάνονται τα πετάσματα ασφαλείας που τιμολογούνται με την τιμή του άρθρου 23.05.

Τα ικριώματα θα κατασκευάζονται βάσει εγκεκριμένης από την Υπηρεσία μελέτης και θα περιλαμβάνουν όλες τις διατάξεις ασφαλείας που προβλέπονται από την κείμενη νομοθεσία

Το παρόν άρθρο έχει εφαρμογή μόνον στις περιπτώσεις που προβλέπονται από την μελέτη του έργου ή κατόπιν ειδικής εγκρίσεως της Υπηρεσίας.

Τιμή ανά κυβικό μέτρο (m3) χρησιμοποιουμένης ξυλείας, βάσει αναλυτικής επιμέτρησης.

Ευρώ (Αριθμητικά) : 168,00

(Ολογράφως) : εκατόν εξήντα οκτώ

A.T. : 39

Άρθρο : ΝΑΟΙΚ 23.03 Ικριώματα σιδηρά σωληνωτά

Κωδικός αναθεώρησης: ΟΙΚ 2303

Ικριώματα σιδηρά σωληνωτά συμβατικού τύπου, με δάπεδο εργασίας από μαδέρια, σύμφωνα με την μελέτη και την ΕΤΕΠ 01-03-00-00 "Ικριώματα".

Στην τιμή μονάδας συμπεριλαμβάνεται το ενοίκιο των μεταλλικών πλαισίων και στηριγμάτων, η μεταφορά των πάσης φύσεως υλικών επί τόπου του έργου, η εργασία συναρμολόγησης και αποσυναρμολόγησης των ικριωμάτων και η φθορά της ξυλείας και των μεταλλικών μερών.

Τα ικριώματα θα είναι επαρκώς στερεωμένα επί της επιφανείας του κτιρίου, δε θα παρουσιάζουν κινητικότητα και μεγάλα βέλη κάμψεως και θα φέρουν κιγκλιδώματα ασφαλείας και κλίμακες ανόδου.

Το παρόν άρθρο έχει εφαρμογή μόνον στις περιπτώσεις που προβλέπεται από την μελέτη του έργου η κατασκευή ιδιαιτέρων ικριωμάτων (πέραν αυτών που θεωρούνται ανηγμένα στις επί μέρους τιμές μονάδος των εργασιών) ή κατόπιν ειδικής εγκρίσεως της Υπηρεσίας.

Ως επιφάνεια προς επιμέτρηση λαμβάνεται η επιφάνεια του κτιρίου επί της οποίας εκτελούνται οι εργασίες, προσαυξανόμενη κατά τις παράπλευρες προεξοχές του ικριώματος, εφ' όσον έχουν βάθος μεγαλύτερο από 0,20 m. Δεν περιλαμβάνονται ενδεχόμενες κορωνίδες, κορνίζες κλπ.

Τιμή ανά τετραγωνικό μέτρο (m2).

Ευρώ (Αριθμητικά) : 5,60
(Ολογράφως) : πέντε και εξήντα λεπτά

A.T. : 40

Άρθρο : ΝΑΟΙΚ 23.04 Τροποποιήσεις-συμπληρώσεις υφισταμένων ικριωμάτων

Κωδικός αναθεώρησης: ΟΙΚ 2304

Πρόσθετη αποζημίωση ικριωμάτων από ξυλεία ή/και μεταλλικά πλαίσια στις ακόλουθες περιπτώσεις:
α) Εκτέλεση εργασιών κατόπιν εντολής που δόθηκε από την Υπηρεσία πριν από την αποσύνθεση των ικριωμάτων που είχαν ανεγερθεί για τις ανάγκες άλλης εργασίας.
β) Για την επιφάνεια των ικριωμάτων που απαιτούνται για την εκτέλεση συνήθων μεμονωμένων εργασιών (υδρορροών, κορνιζών κλπ).
γ) Για την επιφάνεια των ικριωμάτων που απαιτούνται για την διαμόρφωση της στάθμης εκτέλεσης των νέων εργασιών (προσθήκη στοιχείων καθ ύψος).
Στην τιμή συμπεριλαμβάνονται οι εργασίες και τα υλικά τροποποιήσεων και συμπληρώσεων των ικριωμάτων.

Τιμή ανά τετραγωνικό μέτρο (m²).

Ευρώ (Αριθμητικά) : 2,80
(Ολογράφως) : δύο και ογδόντα λεπτά

A.T. : 41

Άρθρο : ΝΑΟΙΚ 23.05 Πετάσματα ασφαλείας επί ικριωμάτων

Κωδικός αναθεώρησης: ΟΙΚ 2304

Πετάσματα ασφαλείας (κατακόρυφα ή κεκλιμένα ή οριζόντια πέρα από τα δάπεδα εργασίας των ικριωμάτων, σανιδώματα, πατάρια) επί ικριωμάτων από σανίδες ή μεταλλικά φύλλα, για την προστασία των διερχομένων από πτώσεις υλικών, διαμορφωμένα σύμφωνα με την μελέτη ή και τις υποδείξεις της Υπηρεσίας, πλήρη με τους απαιτούμενους συνδέσμους, στηρίγματα και διαδοκίδωση.

Τιμή ανά τετραγωνικό μέτρο (m²) πραγματικής επιφάνειας σανιδώματος.

Ευρώ (Αριθμητικά) : 5,60
(Ολογράφως) : πέντε και εξήντα λεπτά

A.T. : 42

Άρθρο : ΝΑΟΙΚ 23.06 Ικριώματα σιδηρά σωληνωτά, βαρέως τύπου

Κωδικός αναθεώρησης: ΟΙΚ 2303

Ικριώματα σιδηρά σωληνωτά, ωφελίμου φορίου 500 έως 1000 kg/m², με δάπεδο εργασίας από μαδέρια, σύμφωνα με την μελέτη και την ΕΤΕΠ 01-03-00-00 "Ικριώματα".

Στην τιμή συμπεριλαμβάνεται το ενοίκιο των μεταλλικών πλαισίων και στηριγμάτων, η μεταφορά των πάσης φύσεως υλικών επί τόπου του έργου, η εργασία συναρμο-λόγησης και αποσυναρμολόγησης των ικριωμάτων και η φθορά της ξυλείας και των μεταλλικών μερών. Δεν συμπεριλαμβάνονται τα πετάσματα ασφαλείας που τιμολογούνται με την τιμή του άρθρου 23.05.

Τα ικριώματα θα είναι επαρκώς στερεωμένα επί της επιφάνειας του κτιρίου, δε θα παρουσιάζουν κινητικότητα και μεγάλα βέλη κάμψης και θα φέρουν κιγκλιδώματα ασφαλείας και κλίμακες ανόδου.

Το παρόν άρθρο έχει εφαρμογή μόνον στις περιπτώσεις που προβλέπεται από την μελέτη του έργου η κατασκευή ιδιαίτερων ικριωμάτων (πέραν αυτών που θεωρούνται ανηγμένα στις επί μέρους τιμές μονάδος των εργασιών) ή κατόπιν ειδικής εγκρίσεως της Υπηρεσίας.

Ως επιφάνεια προς επιμέτρηση λαμβάνεται η επιφάνεια του κτιρίου επί της οποίας εκτελούνται οι εργασίες, προσαυξανόμενη κατά τις παράπλευρες προεξοχές του ικριώματος, εφ' όσον έχουν βάθος μεγαλύτερο από 0,20 m. Δεν περιλαμβάνονται ενδεχόμενες κορωνίδες, κορνίζες κλπ. Εναλλακτικά, όταν το ικριώμα χρησιμοποιείται ως δάπεδο εργασίας (επιφάνεια κάτοψης μεγαλύτερη της πλευρικής επιφάνειας) ως επιφάνεια για την επιμέτρηση λαμβάνεται η κάτοψη του ικριώματος.

Τιμή ανά τετραγωνικό μέτρο (m²).

Ευρώ (Αριθμητικά) : 9,00
(Ολογράφως) : εννέα

A.T. : 43

Άρθρο : ΝΑΟΙΚ 23.10.01 Αναρτημένα δάπεδα εργασίας (φορεία), δαπάνη κινητοποίησης - αποκινητοποίησης.

Κωδικός αναθεώρησης: ΟΙΚ 2303

Κινητά δάπεδα εργασίας (πλατφόρμες), αναρτημένα μέσω συρματοσχοίνων, με μηχανισμό ανύψωσης ηλεκτροκίνητο, εφοδιασμένο με συστήματα ασφαλούς πέδησης, με δυνατότητα ελέγχου της κίνησης τόσο από την θέση ανάρτησης, όσο και από την πλατφόρμα. Ο εξοπλισμός θα συνοδεύεται από πιστοποιητικά ασφαλείας αναγνωρισμένου διεθνώς φορέα.

Δαπάνη κινητοποίησης - αποκινητοποίησης. Συμπεριλαμβάνεται η μεταφορά επί τόπου του έργου, η συναρμολόγηση και στερέωση του συστήματος ανάρτησης, η ηλεκτρική συνδεσμολογία, η αποσυναρμολόγηση και αποκόμιση του εξοπλισμού.

Τιμή κατ αποκοπή (κ.α.).

Ευρώ (Αριθμητικά) : 280,00
(Ολογράφως) : διακόσια ογδόντα

A.T. : 44

Άρθρο : ΝΑΟΙΚ 23.10.02 Αναρτημένα δάπεδα εργασίας (φορεία), ημερήσια δαπάνη φορείου ανυψωτικής ικανότητας έως 200 kg

Κωδικός αναθεώρησης: ΟΙΚ 2303

Κινητά δάπεδα εργασίας (πλατφόρμες), αναρτημένα μέσω συρματοσχοίνων, με μηχανισμό ανύψωσης ηλεκτροκίνητο, εφοδιασμένο με συστήματα ασφαλούς πέδησης, με δυνατότητα ελέγχου της κίνησης τόσο από την θέση ανάρτησης, όσο και από την πλατφόρμα. Ο εξοπλισμός θα συνοδεύεται από πιστοποιητικά ασφαλείας αναγνωρισμένου διεθνώς φορέα.

Ημερήσια δαπάνη φορείου ανυψωτικής ικανότητας έως 200 kg.

Τιμή ανά ημέρα παραμονής στο εργοτάξιο (Η.Δ.), σύμφωνα με το εγκεκριμένο χρονοδιάγραμμα εργασιών.

Ευρώ (Αριθμητικά) : 90,00
(Ολογράφως) : ενενήντα

A.T. : 45

Άρθρο : ΝΑΟΙΚ 31.02.01 Γαρμπιλοδέματα των 200 kg τσιμέντου ανά m³

Κωδικός αναθεώρησης: ΟΙΚ 3207

Γαρμπιλόδεμα με λιθοσύντριμμα (γαρμπίλι) διαστάσεων 0, 4 έως 1 cm, παντός είδους τμημάτων έργου, σε στρώσεις μέσου πάχους άνω των 4 και μέχρι 7 cm, σε οποιοδήποτε ύψος ή βάθος από την επιφάνεια του εδάφους, σύμφωνα με την μελέτη και την ΕΤΕΠ 01-01-01-00 "Παραγωγή και μεταφορά σκυροδέματος".

Συμπεριλαμβάνεται η προμήθεια των υλικών επί τόπου του έργου, η ανάμιξη (χειρονακτικά ή με αναμικτήρα σκυροδέματος), η διάστρωση στις προβλεπόμενες από την μελέτη θέσεις, η συμπύκνωση και η διαμόρφωση της άνω στάθμης.

Για γαρμπιλόδεμα των 200 kg τσιμέντου ανά m³.

Τιμή ανά κυβικό μέτρο (m³).

Ευρώ (Αριθμητικά) : 73,00
(Ολογράφως) : εβδομήντα τρία

A.T. : 46

Άρθρο : ΝΑΟΙΚ 31.02.02 Γαρμπιλοδέματα των 250 kg τσιμέντου ανά m³

Κωδικός αναθεώρησης: ΟΙΚ 3208

Γαρμπιλόδεμα με λιθοσύντριμμα (γαρμπίλι) διαστάσεων 0, 4 έως 1 cm, παντός είδους τμημάτων έργου, σε στρώσεις μέσου πάχους άνω των 4 και μέχρι 7 cm, σε

οποιοδήποτε ύψος ή βάθος από την επιφάνεια του εδάφους, σύμφωνα με την μελέτη και την ΕΤΕΠ 01-01-01-00 "Παραγωγή και μεταφορά σκυροδέματος".

Συμπεριλαμβάνεται η προμήθεια των υλικών επί τόπου του έργου, η ανάμιξη (χειρονακτικά ή με αναμικτήρα σκυροδέματος), η διάστρωση στις προβλεπόμενες από την μελέτη θέσεις, η συμπύκνωση και η διαμόρφωση της άνω στάθμης.

Για γαρμπιλόδεμα των 250 kg τσιμέντου ανά m³.

Τιμή ανά κυβικό μέτρο (m³).

Ευρώ (Αριθμητικά) : 78,00

(Ολογράφως) : εβδομήντα οκτώ

A.T. : 47

Άρθρο : ΝΑΟΙΚ 32.01.01 Προμήθεια, μεταφορά επί τόπου, διάστρωση και συμπύκνωση σκυροδέματος με χρήση αντλίας ή πυργογερανού για κατασκευές από σκυρόδεμα κατηγορίας C8/10

Κωδικός αναθεώρησης: ΟΙΚ 3211

Παραγωγή ή προμήθεια και μεταφορά επί τόπου του έργου σκυροδέματος οποιασδήποτε κατηγορίας ή ποιότητας, σύμφωνα με τις διατάξεις του Κανονισμού Τεχνολογίας Σκυροδέματος (ΚΤΣ), με την διάστρωση με χρήση αντλίας σκυροδέματος ή πυργογερανού και την συμπύκνωση αυτού επί των καλουπιών ή/και λοιπών επιφανειών υποδοχής σκυροδέματος, χωρίς την δαπάνη κατασκευής των καλουπιών, σύμφωνα με την μελέτη του έργου, και τις ΕΤΕΠ:

01-01-01-00 "Παραγωγή και μεταφορά σκυροδέματος",
 01-01-02-00 "Διάστρωση σκυροδέματος",
 01-01-03-00 "Συντήρηση σκυροδέματος",
 01-01-04-00 "Εργοταξιακά συγκροτήματα παραγωγής σκυροδέματος",
 01-01-05-00 "Δονητική συμπύκνωση σκυροδέματος",
 01-01-07-00 "Σκυροδετήσεις ογκωδών κατασκευών".

Επισημαίνεται ότι απαγορεύεται αυστηρά η προσθήκη νερού στο σκυρόδεμα επί τόπου του έργου. Επίσης απαγορεύεται η χρήση του σκυροδέματος μετά την παρέλευση 90 λεπτών από την ανάμιξη, εκτός εάν εφαρμοσθούν επιβραδυντικά πρόσθετα με βάση ειδική μελέτη συνθέσεως.

Στην τιμή περιλαμβάνονται:

α. Η προμήθεια, η μεταφορά από οποιαδήποτε απόσταση στη θέση εκτέλεσης του έργου, του σκυροδέματος εφόσον πρόκειται για εργοστασιακό σκυρόδεμα ή η προμήθεια, φορτοεκφόρτωση όλων των απαιτούμενων υλικών (αδρανών, τσιμέντων, νερού) για την παρασκευή του σκυροδέματος, εφόσον το σκυρόδεμα παρασκευάζεται στο εργοτάξιο (εργοταξιακό σκυρόδεμα), οι σταλίες των αυτοκινήτων μεταφοράς αδρανών υλικών και σκυροδέματος, η παρασκευή το μίγματος και η μεταφορά του σκυροδέματος στο εργοτάξιο προς διάστρωση.

Επισημαίνεται ότι στην τιμή ανά κατηγορία σκυροδέματος συμπεριλαμβάνεται η δαπάνη της εκάστοτε απαιτούμενης ποσότητας τσιμέντου για την επίτευξη των προβλεπομένων χαρακτηριστικών (αντοχής, εργασίμου κλπ) υπό την εφαρμοζόμενη κοκκομετρική διαβάθμιση των αδρανών κατά περίπτωση. Σε ουδεμία περίπτωση επιμετρώνται ιδιαίτερα η ενσωματούμενη ποσότητα τσιμέντου στο σκυρόδεμα.

Η απαιτούμενη κοκκομετρική διαβάθμιση των αδρανών και η περιεκτικότητα σε τσιμέντο για την επίτευξη της ζητούμενης χαρακτηριστικής αντοχής του σκυροδέματος καθορίζεται εργαστηριακά με δαπάνη του Αναδόχου.

β. Τα πάσης φύσεως πρόσθετα (πλήν ρευστοποιητικών και επιβραδυντικών πήξεως) που προβλέπονται από την εγκεκριμένη, κατά περίπτωση, μελέτη συνθέσεως, επιμετρώνται και πληρώνονται ιδιαίτερω.

γ. Η δαπάνη χρήσεως δονητών μάζας ή/και επιφανείας και η διαμόρφωση της άνω στάθμης των σκυροδοτούμενων στοιχείων (τελικής ή προσωρινής), σύμφωνα με τα καθοριζόμενα στην μελέτη του έργου αναφορικά με την ποιότητα και τις ανοχές του τελειώματος.

δ. Συμπεριλαμβάνεται επίσης ανηγμένη η δαπάνη σταλίας των οχημάτων μεταφοράς του σκυροδέματος (βαρέλας), η δαπάνη μετάβασης επί τόπου, στησίματος και επιστροφής της πρέσσας σκυροδέματος και η περισυλλογή, φόρτωση και απομάκρυνση τυχόν υπερχειλίσεων σκυροδέματος από την θέση σκυροδέτησης.

ε. Δεν συμπεριλαμβάνεται η πρόσθετη επεξεργασία διαμόρφωσης δαπέδων ειδικών απαιτήσεων (λ.χ. βιομηχανικό δάπεδο).

Οι τιμές έχουν εφαρμογή σε πάσης φύσεως κατασκευές από σκυρόδεμα, εκτός από κελύφη, αψίδες και τρούλους.

Επιμέτρηση ανά κυβικό μέτρο κατασκευασθέντος στοιχείου από σκυρόδεμα, σύμφωνα με τις προβλεπόμενες από την μελέτη διαστάσεις.

Για κατασκευές από σκυρόδεμα κατηγορίας C8/10.

Τιμή ανά κυβικό μέτρο (m3).

Ευρώ (Αριθμητικά) : 73,00

(Ολογράφως) : εβδομήντα τρία

A.T. : 48

Άρθρο : ΝΑΟΙΚ 32.01.02 Προμήθεια, μεταφορά επί τόπου, διάστρωση και συμπύκνωση σκυροδέματος με χρήση αντλίας ή πυργογερανού για κατασκευές από σκυρόδεμα κατηγορίας C10/12

Κωδικός αναθεώρησης: ΟΙΚ 3212

Παραγωγή ή προμήθεια και μεταφορά επί τόπου του έργου σκυροδέματος οποιασδήποτε κατηγορίας ή ποιότητας, σύμφωνα με τις διατάξεις του Κανονισμού Τεχνολογίας Σκυροδέματος (ΚΤΣ), με την διάστρωση με χρήση αντλίας σκυροδέματος ή πυργογερανού και την συμπύκνωση αυτού επί των καλουπιών ή/και λοιπών επιφανειών υποδοχής σκυροδέματος, χωρίς την δαπάνη κατασκευής των καλουπιών, σύμφωνα με την μελέτη του έργου, και τις ΕΤΕΠ:

01-01-01-00 "Παραγωγή και μεταφορά σκυροδέματος",
 01-01-02-00 "Διάστρωση σκυροδέματος",
 01-01-03-00 "Συντήρηση σκυροδέματος",
 01-01-04-00 "Εργοταξιακά συγκροτήματα παραγωγής σκυροδέματος",
 01-01-05-00 "Δομητική συμπύκνωση σκυροδέματος",
 01-01-07-00 "Σκυροδετήσεις ογκωδών κατασκευών".

Επισημαίνεται ότι απαγορεύεται αυστηρά η προσθήκη νερού στο σκυρόδεμα επί τόπου του έργου. Επίσης απαγορεύεται η χρήση του σκυροδέματος μετά την παρέλευση 90 λεπτών από την ανάμιξη, εκτός εάν εφαρμοσθούν επιβραδυντικά πρόσθετα με βάση ειδική μελέτη συνθέσεως.

Στην τιμή περιλαμβάνονται:

α. Η προμήθεια, η μεταφορά από οποιαδήποτε απόσταση στη θέση εκτέλεσης του έργου, του σκυροδέματος εφόσον πρόκειται για εργοστασιακό σκυρόδεμα ή η προμήθεια, φορτοεκφόρτωση όλων των απαιτούμενων υλικών (αδρανών, τσιμέντων, νερού) για την παρασκευή του σκυροδέματος, εφόσον το σκυρόδεμα παρασκευάζεται στο εργοτάξιο (εργοταξιακό σκυρόδεμα), οι σταλίες των αυτοκινήτων μεταφοράς αδρανών υλικών και σκυροδέματος, η παρασκευή το μίγματος και η μεταφορά του σκυροδέματος στο εργοτάξιο προς διάστρωση.

Επισημαίνεται ότι στην τιμή ανά κατηγορία σκυροδέματος συμπεριλαμβάνεται η δαπάνη της εκάστοτε απαιτούμενης ποσότητας τσιμέντου για την επίτευξη των προβλεπόμενων χαρακτηριστικών (αντοχής, εργασίμου κλπ) υπό την εφαρμοζόμενη κοκκομετρική διαβάθμιση των αδρανών κατά περίπτωση. Σε ουδεμία περίπτωση επιμετρώνται ιδιαίτερα η ενσωματούμενη ποσότητα τσιμέντου στο σκυρόδεμα.

Η απαιτούμενη κοκκομετρική διαβάθμιση των αδρανών και η περιεκτικότητα σε τσιμέντο για την επίτευξη της ζητούμενης χαρακτηριστικής αντοχής του σκυροδέματος καθορίζεται εργαστηριακά με δαπάνη του Αναδόχου.

β. Τα πάσης φύσεως πρόσθετα (πλήν ρευστοποιητικών και επιβραδυντικών πήξεως) που προβλέπονται από την εγκεκριμένη, κατά περίπτωση, μελέτη συνθέσεως, επιμετρώνται και πληρώνονται ιδιαίτερω.

γ. Η δαπάνη χρήσεως δονητών μάζας ή/και επιφανείας και η διαμόρφωση της άνω στάθμης των σκυροδοτούμενων στοιχείων (τελικής ή προσωρινής), σύμφωνα με τα καθοριζόμενα στην μελέτη του έργου αναφορικά με την ποιότητα και τις ανοχές του τελειώματος.

δ. Συμπεριλαμβάνεται επίσης ανηγμένη η δαπάνη σταλίας των οχημάτων μεταφοράς του σκυροδέματος (βαρέλας), η δαπάνη μετάβασης επί τόπου, στησίματος και επιστροφής της πρέσας σκυροδέματος και η περισυλλογή, φόρτωση και απομάκρυνση τυχόν υπερχειλίσεων σκυροδέματος από την θέση σκυροδέτησης.

ε. Δεν συμπεριλαμβάνεται η πρόσθετη επεξεργασία διαμόρφωσης δαπέδων ειδικών απαιτήσεων (λ.χ. βιομηχανικό δάπεδο).

Οι τιμές έχουν εφαρμογή σε πάσης φύσεως κατασκευές από σκυρόδεμα, εκτός από κελύφη, αψίδες και

τρούλους.

Επιμέτρηση ανά κυβικό μέτρο κατασκευασθέντος στοιχείου από σκυρόδεμα, σύμφωνα με τις προβλεπόμενες από την μελέτη διαστάσεις.

Για κατασκευές από σκυρόδεμα κατηγορίας C10/12.

Τιμή ανά κυβικό μέτρο (m³).

Ευρώ (Αριθμητικά) : 78,00

(Ολογράφως) : εβδομήντα οκτώ

A.T. : 49

Άρθρο : ΝΑΟΙΚ 32.01.03 Προμήθεια, μεταφορά επί τόπου, διάστρωση και συμπύκνωση σκυροδέματος με χρήση αντλίας ή πυργογερανού για κατασκευές από σκυρόδεμα κατηγορίας C12/15

Κωδικός αναθεώρησης: ΟΙΚ 3213

Παραγωγή ή προμήθεια και μεταφορά επί τόπου του έργου σκυροδέματος οποιασδήποτε κατηγορίας ή ποιότητας, σύμφωνα με τις διατάξεις του Κανονισμού Τεχνολογίας Σκυροδέματος (ΚΤΣ), με την διάστρωση με χρήση αντλίας σκυροδέματος ή πυργογερανού και την συμπύκνωση αυτού επί των καλουπιών ή/και λοιπών επιφανειών υποδοχής σκυροδέματος, χωρίς την δαπάνη κατασκευής των καλουπιών, σύμφωνα με την μελέτη του έργου, και τις ΕΤΕΠ:

01-01-01-00 "Παραγωγή και μεταφορά σκυροδέματος",
 01-01-02-00 "Διάστρωση σκυροδέματος",
 01-01-03-00 "Συντήρηση σκυροδέματος",
 01-01-04-00 "Εργοταξιακά συγκροτήματα παραγωγής σκυροδέματος",
 01-01-05-00 "Δομητική συμπύκνωση σκυροδέματος",
 01-01-07-00 "Σκυροδετήσεις ογκωδών κατασκευών".

Επισημαίνεται ότι απαγορεύεται αυστηρά η προσθήκη νερού στο σκυρόδεμα επί τόπου του έργου. Επίσης απαγορεύεται η χρήση του σκυροδέματος μετά την παρέλευση 90 λεπτών από την ανάμιξη, εκτός εάν εφαρμοσθούν επιβραδυντικά πρόσθετα με βάση ειδική μελέτη συνθέσεως.

Στην τιμή περιλαμβάνονται:

α. Η προμήθεια, η μεταφορά από οποιαδήποτε απόσταση στη θέση εκτέλεσης του έργου, του σκυροδέματος εφόσον πρόκειται για εργοστασιακό σκυρόδεμα ή η προμήθεια, φορτοεκφόρτωση όλων των απαιτούμενων υλικών (αδρανών, τσιμέντων, νερού) για την παρασκευή του σκυροδέματος, εφόσον το σκυρόδεμα παρασκευάζεται στο εργοτάξιο (εργοταξιακό σκυρόδεμα), οι σταλίες των αυτοκινήτων μεταφοράς αδρανών υλικών και σκυροδέματος, η παρασκευή το μίγματος και η μεταφορά του σκυροδέματος στο εργοτάξιο προς διάστρωση.

Επισημαίνεται ότι στην τιμή ανά κατηγορία σκυροδέματος συμπεριλαμβάνεται η δαπάνη της εκάστοτε απαιτούμενης ποσότητας τσιμέντου για την επίτευξη των προβλεπόμενων χαρακτηριστικών (αντοχής, εργασίμου κλπ) υπό την εφαρμοζόμενη κοκκομετρική διαβάθμιση των αδρανών κατά περίπτωση. Σε ουδεμία περίπτωση επιμετρώνται ιδιαίτερα η ενσωματούμενη ποσότητα τσιμέντου στο σκυρόδεμα.

Η απαιτούμενη κοκκομετρική διαβάθμιση των αδρανών και η περιεκτικότητα σε τσιμέντο για την επίτευξη της ζητούμενης χαρακτηριστικής αντοχής του σκυροδέματος καθορίζεται εργαστηριακά με δαπάνη του Αναδόχου.

β. Τα πάσης φύσεως πρόσθετα (πλήν ρευστοποιητικών και επιβραδυντικών πήξεως) που προβλέπονται από την εγκεκριμένη, κατά περίπτωση, μελέτη συνθέσεως, επιμετρώνται και πληρώνονται ιδιαίτερω.

γ. Η δαπάνη χρήσεως δομητών μάζας ή/και επιφανείας και η διαμόρφωση της άνω στάθμης των σκυροδοτούμενων στοιχείων (τελικής ή προσωρινής), σύμφωνα με τα καθοριζόμενα στην μελέτη του έργου αναφορικά με την ποιότητα και τις ανοχές του τελειώματος.

δ. Συμπεριλαμβάνεται επίσης ανηγμένη η δαπάνη σταλίας των οχημάτων μεταφοράς του σκυροδέματος (βαρέλας), η δαπάνη μετάβασης επί τόπου, στησίματος και επιστροφής της πρέσας σκυροδέματος και η περισυλλογή, φόρτωση και απομάκρυνση τυχόν υπερχειλίσεων σκυροδέματος από την θέση σκυροδέτησης.

ε. Δεν συμπεριλαμβάνεται η πρόσθετη επεξεργασία διαμόρφωσης δαπέδων ειδικών απαιτήσεων (λ.χ. βιομηχανικό δάπεδο).

Οι τιμές έχουν εφαρμογή σε πάσης φύσεως κατασκευές από σκυρόδεμα, εκτός από κελύφη, αψίδες και τρούλους.

Επιμέτρηση ανά κυβικό μέτρο κατασκευασθέντος στοιχείου από σκυρόδεμα, σύμφωνα με τις προβλεπόμενες από την μελέτη διαστάσεις.

Για κατασκευές από σκυρόδεμα κατηγορίας C12/15.

Τιμή ανά κυβικό μέτρο (m3).

Ευρώ (Αριθμητικά) : 84,00

(Ολογράφως) : ογδόντα τέσσερα

A.T. : 50

Άρθρο : ΝΑΟΙΚ 32.01.04 Προμήθεια, μεταφορά επί τόπου, διάστρωση και συμπύκνωση σκυροδέματος με χρήση αντλίας ή πυργογερανού για κατασκευές από σκυρόδεμα κατηγορίας C16/20

Κωδικός αναθεώρησης: ΟΙΚ 3214

Παραγωγή ή προμήθεια και μεταφορά επί τόπου του έργου σκυροδέματος οποιασδήποτε κατηγορίας ή ποιότητας, σύμφωνα με τις διατάξεις του Κανονισμού Τεχνολογίας Σκυροδέματος (ΚΤΣ), με την διάστρωση με χρήση αντλίας σκυροδέματος ή πυργογερανού και την συμπύκνωση αυτού επί των καλουπιών ή/και λοιπών επιφανειών υποδοχής σκυροδέματος, χωρίς την δαπάνη κατασκευής των καλουπιών, σύμφωνα με την μελέτη του έργου, και τις ΕΤΕΠ:

01-01-01-00 "Παραγωγή και μεταφορά σκυροδέματος",
01-01-02-00 "Διάστρωση σκυροδέματος",
01-01-03-00 "Συντήρηση σκυροδέματος",
01-01-04-00 "Εργοταξιακά συγκροτήματα παραγωγής σκυροδέματος",
01-01-05-00 "Δονητική συμπύκνωση σκυροδέματος",
01-01-07-00 "Σκυροδετήσεις ογκωδών κατασκευών".

Επισημαίνεται ότι απαγορεύεται αυστηρά η προσθήκη νερού στο σκυρόδεμα επί τόπου του έργου. Επίσης απαγορεύεται η χρήση του σκυροδέματος μετά την παρέλευση 90 λεπτών από την ανάμιξη, εκτός εάν εφαρμοσθούν επιβραδυντικά πρόσθετα με βάση ειδική μελέτη συνθέσεως.

Στην τιμή περιλαμβάνονται:

α. Η προμήθεια, η μεταφορά από οποιαδήποτε απόσταση στη θέση εκτέλεσης του έργου, του σκυροδέματος εφόσον πρόκειται για εργοστασιακό σκυρόδεμα ή η προμήθεια, φορτοεκφόρτωση όλων των απαιτούμενων υλικών (αδρανών, τσιμέντων, νερού) για την παρασκευή του σκυροδέματος, εφόσον το σκυρόδεμα παρασκευάζεται στο εργοτάξιο (εργοταξιακό σκυρόδεμα), οι σταλίες των αυτοκινήτων μεταφοράς αδρανών υλικών και σκυροδέματος, η παρασκευή το μίγματος και η μεταφορά του σκυροδέματος στο εργοτάξιο προς διάστρωση.

Επισημαίνεται ότι στην τιμή ανά κατηγορία σκυροδέματος συμπεριλαμβάνεται η δαπάνη της εκάστοτε απαιτούμενης ποσότητας τσιμέντου για την επίτευξη των προβλεπομένων χαρακτηριστικών (αντοχής, εργασίμου κλπ) υπό την εφαρμοζόμενη κοκκομετρική διαβάθμιση των αδρανών κατά περίπτωση. Σε ουδεμία περίπτωση επιμετρώνται ιδιαίτερα η ενσωματούμενη ποσότητα τσιμέντου στο σκυρόδεμα.

Η απαιτούμενη κοκκομετρική διαβάθμιση των αδρανών και η περιεκτικότητα σε τσιμέντο για την επίτευξη της ζητούμενης χαρακτηριστικής αντοχής του σκυροδέματος καθορίζεται εργαστηριακά με δαπάνη του Αναδόχου.

β. Τα πάσης φύσεως πρόσθετα (πλήν ρευστοποιητικών και επιβραδυντικών πήξεως) που προβλέπονται από την εγκεκριμένη, κατά περίπτωση, μελέτη συνθέσεως, επιμετρώνται και πληρώνονται ιδιαιτέρως.

γ. Η δαπάνη χρήσεως δονητών μάζας ή/και επιφανείας και η διαμόρφωση της άνω στάθμης των σκυροδοτούμενων στοιχείων (τελικής ή προσωρινής), σύμφωνα με τα καθοριζόμενα στην μελέτη του έργου αναφορικά με την ποιότητα και τις ανοχές του τελειώματος.

δ. Συμπεριλαμβάνεται επίσης ανηγμένη η δαπάνη σταλίας των οχημάτων μεταφοράς του σκυροδέματος (βαρέλας), η δαπάνη μετάβασης επί τόπου, στησίματος και επιστροφής της πρέσσας σκυροδέματος και η επισυλλογή, φόρτωση και απομάκρυνση τυχόν υπερχειλίσεων σκυροδέματος από την θέση σκυροδέτησης.

ε. Δεν συμπεριλαμβάνεται η πρόσθετη επεξεργασία διαμόρφωσης δαπέδων ειδικών απαιτήσεων (λ.χ. βιομηχανικό δάπεδο).

Οι τιμές έχουν εφαρμογή σε πάσης φύσεως κατασκευές από σκυρόδεμα, εκτός από κελύφη, αψίδες και τρούλους.

Επιμέτρηση ανά κυβικό μέτρο κατασκευασθέντος στοιχείου από σκυρόδεμα, σύμφωνα με τις προβλεπόμενες από την μελέτη διαστάσεις.

Για κατασκευές από σκυρόδεμα κατηγορίας C16/20.

Τιμή ανά κυβικό μέτρο (m3).

Ευρώ (Αριθμητικά) : 90,00

(Ολογράφως) : ενενήντα

A.T. : 51

Άρθρο : ΝΑΟΙΚ 32.01.05 Προμήθεια, μεταφορά επί τόπου, διάστρωση και συμπύκνωση σκυροδέματος με χρήση αντλίας ή πυργογερανού για κατασκευές από σκυρόδεμα κατηγορίας C20/25

Κωδικός αναθεώρησης: ΟΙΚ 3215

Παραγωγή ή προμήθεια και μεταφορά επί τόπου του έργου σκυροδέματος οποιασδήποτε κατηγορίας ή ποιότητας, σύμφωνα με τις διατάξεις του Κανονισμού Τεχνολογίας Σκυροδέματος (ΚΤΣ), με την διάστρωση με χρήση αντλίας σκυροδέματος ή πυργογερανού και την συμπύκνωση αυτού επί των καλουπιών ή/και λοιπών επιφανειών υποδοχής σκυροδέματος, χωρίς την δαπάνη κατασκευής των καλουπιών, σύμφωνα με την μελέτη του έργου, και τις ΕΤΕΠ:

01-01-01-00 "Παραγωγή και μεταφορά σκυροδέματος",
 01-01-02-00 "Διάστρωση σκυροδέματος",
 01-01-03-00 "Συντήρηση σκυροδέματος",
 01-01-04-00 "Εργοταξιακά συγκροτήματα παραγωγής σκυροδέματος",
 01-01-05-00 "Δονητική συμπύκνωση σκυροδέματος",
 01-01-07-00 "Σκυροδετήσεις ογκώδων κατασκευών".

Επισημαίνεται ότι απαγορεύεται αυστηρά η προσθήκη νερού στο σκυρόδεμα επί τόπου του έργου. Επίσης απαγορεύεται η χρήση του σκυροδέματος μετά την παρέλευση 90 λεπτών από την ανάμιξη, εκτός εάν εφαρμοσθούν επιβραδυντικά πρόσθετα με βάση ειδική μελέτη συνθέσεως.

Στην τιμή περιλαμβάνονται:

α. Η προμήθεια, η μεταφορά από οποιαδήποτε απόσταση στη θέση εκτέλεσης του έργου, του σκυροδέματος εφόσον πρόκειται για εργοστασιακό σκυρόδεμα ή η προμήθεια, φορτοεκφόρτωση όλων των απαιτούμενων υλικών (αδρανών, τσιμέντων, νερού) για την παρασκευή του σκυροδέματος, εφόσον το σκυρόδεμα παρασκευάζεται στο εργοτάξιο (εργοταξιακό σκυρόδεμα), οι σταλίες των αυτοκινήτων μεταφοράς αδρανών υλικών και σκυροδέματος, η παρασκευή το μίγματος και η μεταφορά του σκυροδέματος στο εργοτάξιο προς διάστρωση.

Επισημαίνεται ότι στην τιμή ανά κατηγορία σκυροδέματος συμπεριλαμβάνεται η δαπάνη της εκάστοτε απαιτούμενης ποσότητας τσιμέντου για την επίτευξη των προβλεπόμενων χαρακτηριστικών (αντοχής, εργασίμου κλπ) υπό την εφαρμοζόμενη κοκκομετρική διαβάθμιση των αδρανών κατά περίπτωση. Σε ουδεμία περίπτωση επιμετρώνται ιδιαίτερα η ενσωματούμενη ποσότητα τσιμέντου στο σκυρόδεμα.

Η απαιτούμενη κοκκομετρική διαβάθμιση των αδρανών και η περιεκτικότητα σε τσιμέντο για την επίτευξη της ζητούμενης χαρακτηριστικής αντοχής του σκυροδέματος καθορίζεται εργαστηριακά με δαπάνη του Αναδόχου.

β. Τα πάσης φύσεως πρόσθετα (πλήν ρευστοποιητικών και επιβραδυντικών πήξεως) που προβλέπονται από την εγκεκριμένη, κατά περίπτωση, μελέτη συνθέσεως, επιμετρώνται και πληρώνονται ιδιαίτερω.

γ. Η δαπάνη χρήσεως δονητών μάζας ή/και επιφανείας και η διαμόρφωση της άνω στάθμης των σκυροδοτούμενων στοιχείων (τελικής ή προσωρινής), σύμφωνα με τα καθοριζόμενα στην μελέτη του έργου αναφορικά με την ποιότητα και τις ανοχές του τελειώματος.

δ. Συμπεριλαμβάνεται επίσης ανηγμένη η δαπάνη σταλίας των οχημάτων μεταφοράς του σκυροδέματος (βαρέλας), η δαπάνη μετάβασης επί τόπου, στησίματος και επιστροφής της πρέσσας σκυροδέματος και η περισυλλογή, φόρτωση και απομάκρυνση τυχόν υπερχειλίσεων σκυροδέματος από την θέση σκυροδέτησης.

ε. Δεν συμπεριλαμβάνεται η πρόσθετη επεξεργασία διαμόρφωσης δαπέδων ειδικών απαιτήσεων (λ.χ. βιομηχανικό δάπεδο).

Οι τιμές έχουν εφαρμογή σε πάσης φύσεως κατασκευές από σκυρόδεμα, εκτός από κελύφη, αψίδες και τρούλους.

Επιμέτρηση ανά κυβικό μέτρο κατασκευασθέντος στοιχείου από σκυρόδεμα, σύμφωνα με τις

προβλεπόμενες από την μελέτη διαστάσεις.

Για κατασκευές από σκυρόδεμα κατηγορίας C20/25.

Τιμή ανά κυβικό μέτρο (m³).

Ευρώ (Αριθμητικά) : 95,00

(Ολογράφως) : ενενήντα πέντε

A.T. : 52

Άρθρο : ΝΑΟΙΚ 32.01.06

Προμήθεια, μεταφορά επί τόπου, διάστρωση και συμπύκνωση σκυροδέματος με χρήση αντλίας ή πυργογερανού για κατασκευές από σκυρόδεμα κατηγορίας C25/30

Κωδικός αναθεώρησης: ΟΙΚ 3215

Παραγωγή ή προμήθεια και μεταφορά επί τόπου του έργου σκυροδέματος οποιασδήποτε κατηγορίας ή ποιότητας, σύμφωνα με τις διατάξεις του Κανονισμού Τεχνολογίας Σκυροδέματος (ΚΤΣ), με την διάστρωση με χρήση αντλίας σκυροδέματος ή πυργογερανού και την συμπύκνωση αυτού επί των καλουπιών ή/και λοιπών επιφανειών υποδοχής σκυροδέματος, χωρίς την δαπάνη κατασκευής των καλουπιών, σύμφωνα με την μελέτη του έργου, και τις ΕΤΕΠ:

01-01-01-00 "Παραγωγή και μεταφορά σκυροδέματος",
 01-01-02-00 "Διάστρωση σκυροδέματος",
 01-01-03-00 "Συντήρηση σκυροδέματος",
 01-01-04-00 "Εργοταξιακά συγκροτήματα παραγωγής σκυροδέματος",
 01-01-05-00 "Δομητική συμπύκνωση σκυροδέματος",
 01-01-07-00 "Σκυροδετήσεις ογκωδών κατασκευών".

Επισημαίνεται ότι απαγορεύεται αυστηρά η προσθήκη νερού στο σκυρόδεμα επί τόπου του έργου. Επίσης απαγορεύεται η χρήση του σκυροδέματος μετά την παρέλευση 90 λεπτών από την ανάμιξη, εκτός εάν εφαρμοσθούν επιβραδυντικά πρόσθετα με βάση ειδική μελέτη συνθέσεως.

Στην τιμή περιλαμβάνονται:

α. Η προμήθεια, η μεταφορά από οποιαδήποτε απόσταση στη θέση εκτέλεσης του έργου, του σκυροδέματος εφόσον πρόκειται για εργοστασιακό σκυρόδεμα ή η προμήθεια, φορτοεκφόρτωση όλων των απαιτούμενων υλικών (αδρανών, τσιμέντων, νερού) για την παρασκευή του σκυροδέματος, εφόσον το σκυρόδεμα παρασκευάζεται στο εργοτάξιο (εργοταξιακό σκυρόδεμα), οι σταλίες των αυτοκινήτων μεταφοράς αδρανών υλικών και σκυροδέματος, η παρασκευή το μίγματος και η μεταφορά του σκυροδέματος στο εργοτάξιο προς διάστρωση.

Επισημαίνεται ότι στην τιμή ανά κατηγορία σκυροδέματος συμπεριλαμβάνεται η δαπάνη της εκάστοτε απαιτούμενης ποσότητας τσιμέντου για την επίτευξη των προβλεπόμενων χαρακτηριστικών (αντοχής, εργασίμου κλπ) υπό την εφαρμοζόμενη κοκκομετρική διαβάθμιση των αδρανών κατά περίπτωση. Σε ουδεμία περίπτωση επιμετρώνται ιδιαίτερα η ενσωματούμενη ποσότητα τσιμέντου στο σκυρόδεμα.

Η απαιτούμενη κοκκομετρική διαβάθμιση των αδρανών και η περιεκτικότητα σε τσιμέντο για την επίτευξη της ζητούμενης χαρακτηριστικής αντοχής του σκυροδέματος καθορίζεται εργαστηριακά με δαπάνη του Αναδόχου.

β. Τα πάσης φύσεως πρόσθετα (πλήν ρευστοποιητικών και επιβραδυντικών πήξεως) που προβλέπονται από την εγκεκριμένη, κατά περίπτωση, μελέτη συνθέσεως, επιμετρώνται και πληρώνονται ιδιαιτέρως.

γ. Η δαπάνη χρήσεως δομητών μάζας ή/και επιφανείας και η διαμόρφωση της άνω στάθμης των σκυροδοτούμενων στοιχείων (τελικής ή προσωρινής), σύμφωνα με τα καθοριζόμενα στην μελέτη του έργου αναφορικά με την ποιότητα και τις ανοχές του τελειώματος.

δ. Συμπεριλαμβάνεται επίσης ανηγμένη η δαπάνη σταλίας των οχημάτων μεταφοράς του σκυροδέματος (βαρέλας), η δαπάνη μετάβασης επί τόπου, στησίματος και επιστροφής της πρέσσας σκυροδέματος και η περισυλλογή, φόρτωση και απομάκρυνση τυχόν υπερχειλίσεων σκυροδέματος από την θέση σκυροδέτησης.

ε. Δεν συμπεριλαμβάνεται η πρόσθετη επεξεργασία διαμόρφωσης δαπέδων ειδικών απαιτήσεων (λ.χ. βιομηχανικό δάπεδο).

Οι τιμές έχουν εφαρμογή σε πάσης φύσεως κατασκευές από σκυρόδεμα, εκτός από κελύφη, αψίδες και τρούλους.

Επιμέτρηση ανά κυβικό μέτρο κατασκευασθέντος στοιχείου από σκυρόδεμα, σύμφωνα με τις προβλεπόμενες από την μελέτη διαστάσεις.

Για κατασκευές από σκυρόδεμα κατηγορίας C25/30.

Τιμή ανά κυβικό μέτρο (m³).

Ευρώ (Αριθμητικά) : 101,00

(Ολογράφως) : εκατόν ένα

A.T. : 53

Άρθρο : ΝΑΟΙΚ 32.01.07 Προμήθεια, μεταφορά επί τόπου, διάστρωση και συμπύκνωση σκυροδέματος με χρήση αντλίας ή πυργογερανού για κατασκευές από σκυρόδεμα κατηγορίας C30/37

Κωδικός αναθεώρησης: ΟΙΚ 3216

Παραγωγή ή προμήθεια και μεταφορά επί τόπου του έργου σκυροδέματος οποιασδήποτε κατηγορίας ή ποιότητας, σύμφωνα με τις διατάξεις του Κανονισμού Τεχνολογίας Σκυροδέματος (ΚΤΣ), με την διάστρωση με χρήση αντλίας σκυροδέματος ή πυργογερανού και την συμπύκνωση αυτού επί των καλουπιών ή/και λοιπών επιφανειών υποδοχής σκυροδέματος, χωρίς την δαπάνη κατασκευής των καλουπιών, σύμφωνα με την μελέτη του έργου, και τις ΕΤΕΠ:

01-01-01-00 "Παραγωγή και μεταφορά σκυροδέματος",
 01-01-02-00 "Διάστρωση σκυροδέματος",
 01-01-03-00 "Συντήρηση σκυροδέματος",
 01-01-04-00 "Εργοταξιακά συγκροτήματα παραγωγής σκυροδέματος",
 01-01-05-00 "Δονητική συμπύκνωση σκυροδέματος",
 01-01-07-00 "Σκυροδετήσεις ογκωδών κατασκευών".

Επισημαίνεται ότι απαγορεύεται αυστηρά η προσθήκη νερού στο σκυρόδεμα επί τόπου του έργου. Επίσης απαγορεύεται η χρήση του σκυροδέματος μετά την παρέλευση 90 λεπτών από την ανάμιξη, εκτός εάν εφαρμοσθούν επιβραδυντικά πρόσθετα με βάση ειδική μελέτη συνθέσεως. Στην τιμή περιλαμβάνονται:

α. Η προμήθεια, η μεταφορά από οποιαδήποτε απόσταση στη θέση εκτέλεσης του έργου, του σκυροδέματος εφόσον πρόκειται για εργοστασιακό σκυρόδεμα ή η προμήθεια, φορτοεκφόρτωση όλων των απαιτούμενων υλικών (αδρανών, τσιμέντων, νερού) για την παρασκευή του σκυροδέματος, εφόσον το σκυρόδεμα παρασκευάζεται στο εργοτάξιο (εργοταξιακό σκυρόδεμα), οι σταλίες των αυτοκινήτων μεταφοράς αδρανών υλικών και σκυροδέματος, η παρασκευή το μίγματος και η μεταφορά του σκυροδέματος στο εργοτάξιο προς διάστρωση.

Επισημαίνεται ότι στην τιμή ανά κατηγορία σκυροδέματος συμπεριλαμβάνεται η δαπάνη της εκάστοτε απαιτούμενης ποσότητας τσιμέντου για την επίτευξη των προβλεπομένων χαρακτηριστικών (αντοχής, εργασίμου κλπ) υπό την εφαρμοζόμενη κοκκομετρική διαβάθμιση των αδρανών κατά περίπτωση. Σε ουδεμία περίπτωση επιμετρώνται ιδιαίτερα η ενσωματούμενη ποσότητα τσιμέντου στο σκυρόδεμα.

Η απαιτούμενη κοκκομετρική διαβάθμιση των αδρανών και η περιεκτικότητα σε τσιμέντο για την επίτευξη της ζητούμενης χαρακτηριστικής αντοχής του σκυροδέματος καθορίζεται εργαστηριακά με δαπάνη του Αναδόχου.

β. Τα πάσης φύσεως πρόσθετα (πλήν ρευστοποιητικών και επιβραδυντικών πήξεως) που προβλέπονται από την εγκεκριμένη, κατά περίπτωση, μελέτη συνθέσεως, επιμετρώνται και πληρώνονται ιδιαίτερω.

γ. Η δαπάνη χρήσεως δονητών μάζας ή/και επιφανείας και η διαμόρφωση της άνω στάθμης των σκυροδοτούμενων στοιχείων (τελικής ή προσωρινής), σύμφωνα με τα καθοριζόμενα στην μελέτη του έργου αναφορικά με την ποιότητα και τις ανοχές του τελειώματος.

δ. Συμπεριλαμβάνεται επίσης ανηγμένη η δαπάνη σταλίας των οχημάτων μεταφοράς του σκυροδέματος (βαρέλας), η δαπάνη μετάβασης επί τόπου, στησίματος και επιστροφής της πρέσσας σκυροδέματος και η περισυλλογή, φόρτωση και απομάκρυνση τυχόν υπερχειλίσεων σκυροδέματος από την θέση σκυροδέτησης.

ε. Δεν συμπεριλαμβάνεται η πρόσθετη επεξεργασία διαμόρφωσης δαπέδων ειδικών απαιτήσεων (λ.χ. βιομηχανικό δάπεδο).

Οι τιμές έχουν εφαρμογή σε πάσης φύσεως κατασκευές από σκυρόδεμα, εκτός από κελύφη, αψίδες και τρούλους.

Επιμέτρηση ανά κυβικό μέτρο κατασκευασθέντος στοιχείου από σκυρόδεμα, σύμφωνα με τις προβλεπόμενες από την μελέτη διαστάσεις.

Για κατασκευές από σκυρόδεμα κατηγορίας C30/37.

Τιμή ανά κυβικό μέτρο (m³).

Ευρώ (Αριθμητικά) : 112,00

(Ολογράφως) : εκατόν δώδεκα

A.T. : 54

Άρθρο : ΝΑΟΙΚ 32.02.01

Προμήθεια, μεταφορά επιτόπου, διάστρωση και συμπύκνωση σκυροδέματος χωρίς χρήση αντλίας για κατασκευές από σκυρόδεμα κατηγορίας C8/10

Κωδικός αναθεώρησης: ΟΙΚ 3211

Παραγωγή ή προμήθεια και μεταφορά επί τόπου του έργου σκυροδέματος οποιασδήποτε κατηγορίας ή ποιότητας, σύμφωνα με τις διατάξεις του Κανονισμού Τεχνολογίας Σκυροδέματος (ΚΤΣ), με την διάστρωση χωρίς χρήση αντλίας σκυροδέματος και την συμπύκνωση αυτού επί των καλουπιών ή/και λοιπών επιφανειών υποδοχής σκυροδέματος, χωρίς την δαπάνη κατασκευής των καλουπιών, σύμφωνα με την μελέτη του έργου, και τις ΕΤΕΠ:

01-01-01-00 "Παραγωγή και μεταφορά σκυροδέματος",
01-01-02-00 "Διάστρωση σκυροδέματος",
01-01-03-00 "Συντήρηση σκυροδέματος",
01-01-04-00 "Εργοταξιακά συγκροτήματα παραγωγής σκυροδέματος",
01-01-05-00 "Δονητική συμπύκνωση σκυροδέματος",
01-01-07-00 "Σκυροδετήσεις ογκωδών κατασκευών".

Επισημαίνεται ότι απαγορεύεται αυστηρά η προσθήκη νερού στο σκυρόδεμα επί τόπου του έργου. Επίσης απαγορεύεται η χρήση του σκυροδέματος μετά την παρέλευση 90 λεπτών από την ανάμιξη, εκτός εάν εφαρμοσθούν επιβραδυντικά πρόσθετα με βάση ειδική μελέτη συνθέσεως.

Στην τιμή περιλαμβάνονται:

α. Η προμήθεια, η μεταφορά από οποιαδήποτε απόσταση στη θέση εκτέλεσης του έργου, του σκυροδέματος εφόσον πρόκειται για εργοστασιακό σκυρόδεμα ή η προμήθεια, φορτοεκφόρτωση όλων των απαιτούμενων υλικών (αδρανών, τσιμέντων, νερού) για την παρασκευή του σκυροδέματος, εφόσον το σκυρόδεμα παρασκευάζεται επί τόπου, οι σταλίες των αυτοκινήτων μεταφοράς αδρανών υλικών και σκυροδέματος, η παρασκευή το μίγματος και οι πλάγιες μεταφορές του μέχρι την θέση διάστρωσης, με χρήση οποιωνδήποτε μέσων εκτός από αντλία σκυροδέματος και πυργογερανό,

Επισημαίνεται ότι στην τιμή ανά κατηγορία σκυροδέματος συμπεριλαμβάνεται η δαπάνη της εκάστοτε απαιτούμενης ποσότητας τσιμέντου για την επίτευξη των προβλεπομένων χαρακτηριστικών (αντοχής, εργασίμου κλπ) υπό την εφαρμοζόμενη κοκκομετρική διαβάθμιση των αδρανών κατά περίπτωση. Σε ουδεμία περίπτωση επιμετράται ιδιαίτερα η ενσωματούμενη ποσότητα τσιμέντου στο σκυρόδεμα.

Η απαιτούμενη κοκκομετρική διαβάθμιση των αδρανών και η περιεκτικότητα σε τσιμέντο για την επίτευξη της ζητούμενης χαρακτηριστικής αντοχής του σκυροδέματος καθορίζεται εργαστηριακά με δαπάνη του Αναδόχου.

β. Τα πάσης φύσεως πρόσθετα (πλήν ρευστοποιητικών και επιβραδυντικών πήξεως) που προβλέπονται από την εγκεκριμένη, κατά περίπτωση, μελέτη συνθέσεως, επιμετρώνται και πληρώνονται ιδιαίτερω.

γ. Η δαπάνη χρήσεως δονητών μάζας ή/και επιφανείας και η διαμόρφωση της άνω στάθμης των σκυροδοτούμενων στοιχείων (τελικής ή προσωρινής), σύμφωνα με τα καθοριζόμενα στην μελέτη του έργου αναφορικά με την ποιότητα και τις ανοχές του τελειώματος.

δ. Συμπεριλαμβάνεται επίσης ανηγμένη η δαπάνη σταλίας των οχημάτων μεταφοράς του σκυροδέματος (βαρέλας) και η περισυλλογή, φόρτωση και απομάκρυνση τυχόν υπερχειλίσεων σκυροδέματος από την θέση σκυροδέτησης.

ε. Δεν συμπεριλαμβάνεται η πρόσθετη επεξεργασία διαμόρφωσης δαπέδων ειδικών απαιτήσεων (λ.χ. βιομηχανικό δάπεδο).

Οι τιμές έχουν εφαρμογή σε πάσης φύσεως κατασκευές από σκυρόδεμα, εκτός από κελύφη, αψίδες και τρούλους.

Επιμέτρηση ανά κυβικό μέτρο κατασκευασθέντος στοιχείου από σκυρόδεμα, σύμφωνα με τις προβλεπόμενες από την μελέτη διαστάσεις.

Για κατασκευές από σκυρόδεμα κατηγορίας C8/10.

Τιμή ανά κυβικό μέτρο (m3).

Ευρώ (Αριθμητικά) : 67,00

(Ολογράφως) : εξήντα επτά

A.T. : 55

Άρθρο : ΝΑΟΙΚ 32.02.02

Προμήθεια, μεταφορά επιτόπου, διάστρωση και συμπύκνωση σκυροδέματος χωρίς χρήση αντλίας για κατασκευές από σκυρόδεμα κατηγορίας C10/12

Κωδικός αναθεώρησης: ΟΙΚ 3212

Παραγωγή ή προμήθεια και μεταφορά επί τόπου του έργου σκυροδέματος οποιασδήποτε κατηγορίας ή ποιότητας, σύμφωνα με τις διατάξεις του Κανονισμού Τεχνολογίας Σκυροδέματος (ΚΤΣ), με την διάστρωση χωρίς χρήση αντλίας σκυροδέματος και την συμπύκνωση αυτού επί των καλουπιών ή/και λοιπών επιφανειών υποδοχής σκυροδέματος, χωρίς την δαπάνη κατασκευής των καλουπιών, σύμφωνα με την μελέτη του έργου, και τις ΕΤΕΠ:

01-01-01-00 "Παραγωγή και μεταφορά σκυροδέματος",
01-01-02-00 "Διάστρωση σκυροδέματος",
01-01-03-00 "Συντήρηση σκυροδέματος",
01-01-04-00 "Εργοταξιακά συγκροτήματα παραγωγής σκυροδέματος",
01-01-05-00 "Δονητική συμπύκνωση σκυροδέματος",
01-01-07-00 "Σκυροδετήσεις ογκωδών κατασκευών".

Επισημαίνεται ότι απαγορεύεται αυστηρά η προσθήκη νερού στο σκυρόδεμα επί τόπου του έργου. Επίσης απαγορεύεται η χρήση του σκυροδέματος μετά την παρέλευση 90 λεπτών από την ανάμιξη, εκτός εάν εφαρμοσθούν επιβραδυντικά πρόσθετα με βάση ειδική μελέτη συνθέσεως.

Στην τιμή περιλαμβάνονται:

α. Η προμήθεια, η μεταφορά από οποιαδήποτε απόσταση στη θέση εκτέλεσης του έργου, του σκυροδέματος εφόσον πρόκειται για εργοστασιακό σκυρόδεμα ή η προμήθεια, φορτοεκφόρτωση όλων των απαιτούμενων υλικών (αδρανών, τσιμέντων, νερού) για την παρασκευή του σκυροδέματος, εφόσον το σκυρόδεμα παρασκευάζεται επί τόπου, οι σταλίες των αυτοκινήτων μεταφοράς αδρανών υλικών και σκυροδέματος, η παρασκευή το μίγματος και οι πλάγιες μεταφορές του μέχρι την θέση διάστρωσης, με χρήση οποιωνδήποτε μέσων εκτός από αντλία σκυροδέματος και πυργογερανό,

Επισημαίνεται ότι στην τιμή ανά κατηγορία σκυροδέματος συμπεριλαμβάνεται η δαπάνη της εκάστοτε απαιτούμενης ποσότητας τσιμέντου για την επίτευξη των προβλεπομένων χαρακτηριστικών (αντοχής, εργασίμου κλπ) υπό την εφαρμοζόμενη κοκκομετρική διαβάθμιση των αδρανών κατά περίπτωση. Σε ουδεμία περίπτωση επιμετρώνται ιδιαίτερα η ενσωματούμενη ποσότητα τσιμέντου στο σκυρόδεμα.

Η απαιτούμενη κοκκομετρική διαβάθμιση των αδρανών και η περιεκτικότητα σε τσιμέντο για την επίτευξη της ζητούμενης χαρακτηριστικής αντοχής του σκυροδέματος καθορίζεται εργαστηριακά με δαπάνη του Αναδόχου.

β. Τα πάσης φύσεως πρόσθετα (πλήν ρευστοποιητικών και επιβραδυντικών πήξεως) που προβλέπονται από την εγκεκριμένη, κατά περίπτωση, μελέτη συνθέσεως, επιμετρώνται και πληρώνονται ιδιαίτερω.

γ. Η δαπάνη χρήσεως δονητών μάζας ή/και επιφανείας και η διαμόρφωση της άνω στάθμης των σκυροδοτούμενων στοιχείων (τελικής ή προσωρινής), σύμφωνα με τα καθοριζόμενα στην μελέτη του έργου αναφορικά με την ποιότητα και τις ανοχές του τελειώματος.

δ. Συμπεριλαμβάνεται επίσης ανηγμένη η δαπάνη σταλίας των οχημάτων μεταφοράς του σκυροδέματος (βαρέλας) και η περισυλλογή, φόρτωση και απομάκρυνση τυχόν υπερχειλίσεων σκυροδέματος από την θέση σκυροδέτησης.

ε. Δεν συμπεριλαμβάνεται η πρόσθετη επεξεργασία διαμόρφωσης δαπέδων ειδικών απαιτήσεων (λ.χ. βιομηχανικό δάπεδο).

Οι τιμές έχουν εφαρμογή σε πάσης φύσεως κατασκευές από σκυρόδεμα, εκτός από κελύφη, αψίδες και τρούλους.

Επιμέτρηση ανά κυβικό μέτρο κατασκευασθέντος στοιχείου από σκυρόδεμα, σύμφωνα με τις προβλεπόμενες από την μελέτη διαστάσεις.

Για κατασκευές από σκυρόδεμα κατηγορίας C10/12.

Τιμή ανά κυβικό μέτρο (m3).

Ευρώ (Αριθμητικά) : 73,00

(Ολογράφως) : εβδομήντα τρία

A.T. : 56

Άρθρο : ΝΑΟΙΚ 32.02.03 Προμήθεια, μεταφορά επιτόπου, διάστρωση και συμπύκνωση σκυροδέματος χωρίς χρήση αντλίας για κατασκευές από σκυρόδεμα κατηγορίας C12/15

Κωδικός αναθεώρησης: ΟΙΚ 3213

Παραγωγή ή προμήθεια και μεταφορά επί τόπου του έργου σκυροδέματος οποιασδήποτε κατηγορίας ή ποιότητας, σύμφωνα με τις διατάξεις του Κανονισμού Τεχνολογίας Σκυροδέματος (ΚΤΣ), με την διάστρωση χωρίς χρήση αντλίας σκυροδέματος και την συμπύκνωση αυτού επί των καλουπιών ή/και λοιπών επιφανειών υποδοχής σκυροδέματος, χωρίς την δαπάνη κατασκευής των καλουπιών, σύμφωνα με την μελέτη του έργου, και τις ΕΤΕΠ:

01-01-01-00 "Παραγωγή και μεταφορά σκυροδέματος",
01-01-02-00 "Διάστρωση σκυροδέματος",
01-01-03-00 "Συντήρηση σκυροδέματος",
01-01-04-00 "Εργοταξιακά συγκροτήματα παραγωγής σκυροδέματος",
01-01-05-00 "Δομητική συμπύκνωση σκυροδέματος",
01-01-07-00 "Σκυροδετήσεις ογκωδών κατασκευών".

Επισημαίνεται ότι απαγορεύεται αυστηρά η προσθήκη νερού στο σκυρόδεμα επί τόπου του έργου. Επίσης απαγορεύεται η χρήση του σκυροδέματος μετά την παρέλευση 90 λεπτών από την ανάμιξη, εκτός εάν εφαρμοσθούν επιβραδυντικά πρόσθετα με βάση ειδική μελέτη συνθέσεως.

Στην τιμή περιλαμβάνονται:

α. Η προμήθεια, η μεταφορά από οποιαδήποτε απόσταση στη θέση εκτέλεσης του έργου, του σκυροδέματος εφόσον πρόκειται για εργοστασιακό σκυρόδεμα ή η προμήθεια, φορτοεκφόρτωση όλων των απαιτούμενων υλικών (αδρανών, τσιμέντων, νερού) για την παρασκευή του σκυροδέματος, εφόσον το σκυρόδεμα παρασκευάζεται επί τόπου, οι σταλίες των αυτοκινήτων μεταφοράς αδρανών υλικών και σκυροδέματος, η παρασκευή το μίγματος και οι πλάγιες μεταφορές του μέχρι την θέση διάστρωσης, με χρήση οποιωνδήποτε μέσων εκτός από αντλία σκυροδέματος και πυργογερανό,

Επισημαίνεται ότι στην τιμή ανά κατηγορία σκυροδέματος συμπεριλαμβάνεται η δαπάνη της εκάστοτε απαιτούμενης ποσότητας τσιμέντου για την επίτευξη των προβλεπομένων χαρακτηριστικών (αντοχής, εργασίμου κλπ) υπό την εφαρμοζόμενη κοκκομετρική διαβάθμιση των αδρανών κατά περίπτωση. Σε ουδεμία περίπτωση επιμετρώνται ιδιαίτερα η ενσωματούμενη ποσότητα τσιμέντου στο σκυρόδεμα.

Η απαιτούμενη κοκκομετρική διαβάθμιση των αδρανών και η περιεκτικότητα σε τσιμέντο για την επίτευξη της ζητούμενης χαρακτηριστικής αντοχής του σκυροδέματος καθορίζεται εργαστηριακά με δαπάνη του Αναδόχου.

β. Τα πάσης φύσεως πρόσθετα (πλήν ρευστοποιητικών και επιβραδυντικών πήξεως) που προβλέπονται από την εγκεκριμένη, κατά περίπτωση, μελέτη συνθέσεως, επιμετρώνται και πληρώνονται ιδιαιτέρως.

γ. Η δαπάνη χρήσεως δομητών μάζας ή/και επιφανείας και η διαμόρφωση της άνω στάθμης των σκυροδοτούμενων στοιχείων (τελικής ή προσωρινής), σύμφωνα με τα καθοριζόμενα στην μελέτη του έργου αναφορικά με την ποιότητα και τις ανοχές του τελειώματος.

δ. Συμπεριλαμβάνεται επίσης ανηγμένη η δαπάνη σταλίας των οχημάτων μεταφοράς του σκυροδέματος (βαρέλας) και η περισυλλογή, φόρτωση και απομάκρυνση τυχόν υπερχειλίσεων σκυροδέματος από την θέση σκυροδέτησης.

ε. Δεν συμπεριλαμβάνεται η πρόσθετη επεξεργασία διαμόρφωσης δαπέδων ειδικών απαιτήσεων (λ.χ. βιομηχανικό δάπεδο).

Οι τιμές έχουν εφαρμογή σε πάσης φύσεως κατασκευές από σκυρόδεμα, εκτός από κελύφη, αψίδες και τρούλους.

Επιμέτρηση ανά κυβικό μέτρο κατασκευασθέντος στοιχείου από σκυρόδεμα, σύμφωνα με τις προβλεπόμενες από την μελέτη διαστάσεις.

Για κατασκευές από σκυρόδεμα κατηγορίας C12/15.

Τιμή ανά κυβικό μέτρο (m3).

Ευρώ (Αριθμητικά) : 78,00
(Ολογράφως) : εβδομήντα οκτώ

A.T. : 57

Άρθρο : ΝΑΟΙΚ 32.02.04 Προμήθεια, μεταφορά επιτόπου, διάστρωση και συμπύκνωση σκυροδέματος χωρίς χρήση αντλίας για κατασκευές από σκυρόδεμα κατηγορίας C16/20

Κωδικός αναθεώρησης: ΟΙΚ 3214

Παραγωγή ή προμήθεια και μεταφορά επί τόπου του έργου σκυροδέματος οποιασδήποτε κατηγορίας ή ποιότητας, σύμφωνα με τις διατάξεις του Κανονισμού Τεχνολογίας Σκυροδέματος (ΚΤΣ), με την διάστρωση χωρίς χρήση αντλίας σκυροδέματος και την συμπύκνωση αυτού επί των καλουπιών ή/και λοιπών επιφανειών υποδοχής σκυροδέματος, χωρίς την δαπάνη κατασκευής των καλουπιών, σύμφωνα με την μελέτη του έργου, και τις ΕΤΕΠ:

01-01-01-00 "Παραγωγή και μεταφορά σκυροδέματος",
 01-01-02-00 "Διάστρωση σκυροδέματος",
 01-01-03-00 "Συντήρηση σκυροδέματος",
 01-01-04-00 "Εργοταξιακά συγκροτήματα παραγωγής σκυροδέματος",
 01-01-05-00 "Δονητική συμπύκνωση σκυροδέματος",
 01-01-07-00 "Σκυροδετήσεις ογκωδών κατασκευών".

Επισημαίνεται ότι απαγορεύεται αυστηρά η προσθήκη νερού στο σκυρόδεμα επί τόπου του έργου. Επίσης απαγορεύεται η χρήση του σκυροδέματος μετά την παρέλευση 90 λεπτών από την ανάμιξη, εκτός εάν εφαρμοσθούν επιβραδυντικά πρόσθετα με βάση ειδική μελέτη συνθέσεως.

Στην τιμή περιλαμβάνονται:

α. Η προμήθεια, η μεταφορά από οποιαδήποτε απόσταση στη θέση εκτέλεσης του έργου, του σκυροδέματος εφόσον πρόκειται για εργοστασιακό σκυρόδεμα ή η προμήθεια, φορτοεκφόρτωση όλων των απαιτούμενων υλικών (αδρανών, τσιμέντων, νερού) για την παρασκευή του σκυροδέματος, εφόσον το σκυρόδεμα παρασκευάζεται επί τόπου, οι σταλίες των αυτοκινήτων μεταφοράς αδρανών υλικών και σκυροδέματος, η παρασκευή το μίγματος και οι πλάγιες μεταφορές του μέχρι την θέση διάστρωσης, με χρήση οποιωνδήποτε μέσων εκτός από αντλία σκυροδέματος και πυργογερανό,

Επισημαίνεται ότι στην τιμή ανά κατηγορία σκυροδέματος συμπεριλαμβάνεται η δαπάνη της εκάστοτε απαιτούμενης ποσότητας τσιμέντου για την επίτευξη των προβλεπομένων χαρακτηριστικών (αντοχής, εργασίμου κλπ) υπό την εφαρμοζόμενη κοκκομετρική διαβάθμιση των αδρανών κατά περίπτωση. Σε ουδεμία περίπτωση επιμετρώνται ιδιαίτερα η ενσωματούμενη ποσότητα τσιμέντου στο σκυρόδεμα.

Η απαιτούμενη κοκκομετρική διαβάθμιση των αδρανών και η περιεκτικότητα σε τσιμέντο για την επίτευξη της ζητούμενης χαρακτηριστικής αντοχής του σκυροδέματος καθορίζεται εργαστηριακά με δαπάνη του Αναδόχου.

β. Τα πάσης φύσεως πρόσθετα (πλήν ρευστοποιητικών και επιβραδυντικών πήξεως) που προβλέπονται από την εγκεκριμένη, κατά περίπτωση, μελέτη συνθέσεως, επιμετρώνται και πληρώνονται ιδιαιτέρως.

γ. Η δαπάνη χρήσεως δονητών μάζας ή/και επιφανείας και η διαμόρφωση της άνω στάθμης των σκυροδοτούμενων στοιχείων (τελικής ή προσωρινής), σύμφωνα με τα καθοριζόμενα στην μελέτη του έργου αναφορικά με την ποιότητα και τις ανοχές του τελειώματος.

δ. Συμπεριλαμβάνεται επίσης ανηγμένη η δαπάνη σταλίας των οχημάτων μεταφοράς του σκυροδέματος (βαρέλας) και η περισυλλογή, φόρτωση και απομάκρυνση τυχόν υπερχειλίσεων σκυροδέματος από την θέση σκυροδέτησης.

ε. Δεν συμπεριλαμβάνεται η πρόσθετη επεξεργασία διαμόρφωσης δαπέδων ειδικών απαιτήσεων (λ.χ. βιομηχανικό δάπεδο).

Οι τιμές έχουν εφαρμογή σε πάσης φύσεως κατασκευές από σκυρόδεμα, εκτός από κελύφη, αψίδες και τρούλους.

Επιμέτρηση ανά κυβικό μέτρο κατασκευασθέντος στοιχείου από σκυρόδεμα, σύμφωνα με τις προβλεπόμενες από την μελέτη διαστάσεις.

Για κατασκευές από σκυρόδεμα κατηγορίας C16/20.

Τιμή ανά κυβικό μέτρο (m³).

Ευρώ (Αριθμητικά) : 84,00
(Ολογράφως) : ογδόντα τέσσερα

A.T. : 58

Άρθρο : ΝΑΟΙΚ 32.02.05 Προμήθεια, μεταφορά επιτόπου, διάστρωση και συμπύκνωση σκυροδέματος χωρίς χρήση αντλίας για κατασκευές από σκυρόδεμα κατηγορίας C20/25

Κωδικός αναθεώρησης: ΟΙΚ 3215

Παραγωγή ή προμήθεια και μεταφορά επί τόπου του έργου σκυροδέματος οποιασδήποτε κατηγορίας ή ποιότητας, σύμφωνα με τις διατάξεις του Κανονισμού Τεχνολογίας Σκυροδέματος (ΚΤΣ), με την διάστρωση χωρίς χρήση αντλίας σκυροδέματος και την συμπύκνωση αυτού επί των καλουπιών ή/και λοιπών επιφανειών υποδοχής σκυροδέματος, χωρίς την δαπάνη κατασκευής των καλουπιών, σύμφωνα με την μελέτη του έργου, και τις ΕΤΕΠ:

01-01-01-00 "Παραγωγή και μεταφορά σκυροδέματος",
01-01-02-00 "Διάστρωση σκυροδέματος",
01-01-03-00 "Συντήρηση σκυροδέματος",
01-01-04-00 "Εργοταξιακά συγκροτήματα παραγωγής σκυροδέματος",
01-01-05-00 "Δομητική συμπύκνωση σκυροδέματος",
01-01-07-00 "Σκυροδετήσεις ογκωδών κατασκευών".

Επισημαίνεται ότι απαγορεύεται αυστηρά η προσθήκη νερού στο σκυρόδεμα επί τόπου του έργου. Επίσης απαγορεύεται η χρήση του σκυροδέματος μετά την παρέλευση 90 λεπτών από την ανάμιξη, εκτός εάν εφαρμοσθούν επιβραδυντικά πρόσθετα με βάση ειδική μελέτη συνθέσεως.

Στην τιμή περιλαμβάνονται:

α. Η προμήθεια, η μεταφορά από οποιαδήποτε απόσταση στη θέση εκτέλεσης του έργου, του σκυροδέματος εφόσον πρόκειται για εργοστασιακό σκυρόδεμα ή η προμήθεια, φορτοεκφόρτωση όλων των απαιτούμενων υλικών (αδρανών, τσιμέντων, νερού) για την παρασκευή του σκυροδέματος, εφόσον το σκυρόδεμα παρασκευάζεται επί τόπου, οι σταλίες των αυτοκινήτων μεταφοράς αδρανών υλικών και σκυροδέματος, η παρασκευή το μίγματος και οι πλάγιες μεταφορές του μέχρι την θέση διάστρωσης, με χρήση οποιωνδήποτε μέσων εκτός από αντλία σκυροδέματος και πυργογερανό,

Επισημαίνεται ότι στην τιμή ανά κατηγορία σκυροδέματος συμπεριλαμβάνεται η δαπάνη της εκάστοτε απαιτούμενης ποσότητας τσιμέντου για την επίτευξη των προβλεπομένων χαρακτηριστικών (αντοχής, εργασίμου κλπ) υπό την εφαρμοζόμενη κοκκομετρική διαβάθμιση των αδρανών κατά περίπτωση. Σε ουδεμία περίπτωση επιμετρώνται ιδιαίτερα η ενσωματούμενη ποσότητα τσιμέντου στο σκυρόδεμα.

Η απαιτούμενη κοκκομετρική διαβάθμιση των αδρανών και η περιεκτικότητα σε τσιμέντο για την επίτευξη της ζητούμενης χαρακτηριστικής αντοχής του σκυροδέματος καθορίζεται εργαστηριακά με δαπάνη του Αναδόχου.

β. Τα πάσης φύσεως πρόσθετα (πλήν ρευστοποιητικών και επιβραδυντικών πήξεως) που προβλέπονται από την εγκεκριμένη, κατά περίπτωση, μελέτη συνθέσεως, επιμετρώνται και πληρώνονται ιδιαιτέρως.

γ. Η δαπάνη χρήσεως δομητών μάζας ή/και επιφανείας και η διαμόρφωση της άνω στάθμης των σκυροδοτούμενων στοιχείων (τελικής ή προσωρινής), σύμφωνα με τα καθοριζόμενα στην μελέτη του έργου αναφορικά με την ποιότητα και τις ανοχές του τελειώματος.

δ. Συμπεριλαμβάνεται επίσης ανηγμένη η δαπάνη σταλίας των οχημάτων μεταφοράς του σκυροδέματος (βαρέλας) και η περισυλλογή, φόρτωση και απομάκρυνση τυχόν υπερχειλίσεων σκυροδέματος από την θέση σκυροδέτησης.

ε. Δεν συμπεριλαμβάνεται η πρόσθετη επεξεργασία διαμόρφωσης δαπέδων ειδικών απαιτήσεων (λ.χ. βιομηχανικό δάπεδο).

Οι τιμές έχουν εφαρμογή σε πάσης φύσεως κατασκευές από σκυρόδεμα, εκτός από κελύφη, αψίδες και τρούλους.

Επιμέτρηση ανά κυβικό μέτρο κατασκευασθέντος στοιχείου από σκυρόδεμα, σύμφωνα με τις προβλεπόμενες από την μελέτη διαστάσεις.

Για κατασκευές από σκυρόδεμα κατηγορίας C20/25.

Τιμή ανά κυβικό μέτρο (m³).

Ευρώ (Αριθμητικά) : 90,00
(Ολογράφως) : ενενήντα

A.T. : 59

Άρθρο : ΝΑΟΙΚ 32.05.01 Σκυροδέματα μικρών έργων για κατασκευές από σκυρόδεμα κατηγορίας C8/10

Κωδικός αναθεώρησης: ΟΙΚ 3211

Παραγωγή σκυροδέματος μικρών έργων επί τόπου, με φορητούς αναμικτήρες σκυροδέματος ή αυτοκινούμενες μπετονιέρες, ποιότητας έως C16/20, σύμφωνα με τις διατάξεις του κανονισμού τεχνολογίας σκυροδέματος (ΚΤΣ), με την διάστρωση και την συμπύκνωση αυτού επί των καλουπιών ή/και λοιπών επιφανειών υποδοχής σκυροδέματος, σύμφωνα με την μελέτη του έργου, χωρίς την δαπάνη κατασκευής των καλουπιών. Περιλαμβάνεται η προμήθεια των υλικών επί τόπου του έργου, η εργασία ανάμιξης, οι πάσης φύσεως πλάγιες μεταφορές και η εργασία διάστρωσης και συμπύκνωσης, σε οποιαδήποτε στάθμη από το δάπεδο εργασίας. Επιμέτρηση ανά κυβικό μέτρο κατασκευασθέντος στοιχείου από σκυρόδεμα, σύμφωνα με τις προβλεπόμενες από την μελέτη διαστάσεις. Ως μικρά έργα θεωρούνται τα έργα με ημερήσια απαίτηση μέχρι 50 m3 σκυροδέματος. Για μεγαλύτερες ποσότητες, η τιμολόγηση γίνεται με τη τιμή του άρθρου 32.02.

Για κατασκευές από σκυρόδεμα κατηγορίας C8/10.

Τιμή ανά κυβικό μέτρο (m3).

Ευρώ (Αριθμητικά) : 90,00
(Ολογράφως) : ενενήντα

A.T. : 60

Άρθρο : ΝΑΟΙΚ 32.05.02 Σκυροδέματα μικρών έργων για κατασκευές από σκυρόδεμα κατηγορίας C10/12

Κωδικός αναθεώρησης: ΟΙΚ 3212

Παραγωγή σκυροδέματος μικρών έργων επί τόπου, με φορητούς αναμικτήρες σκυροδέματος ή αυτοκινούμενες μπετονιέρες, ποιότητας έως C16/20, σύμφωνα με τις διατάξεις του κανονισμού τεχνολογίας σκυροδέματος (ΚΤΣ), με την διάστρωση και την συμπύκνωση αυτού επί των καλουπιών ή/και λοιπών επιφανειών υποδοχής σκυροδέματος, σύμφωνα με την μελέτη του έργου, χωρίς την δαπάνη κατασκευής των καλουπιών. Περιλαμβάνεται η προμήθεια των υλικών επί τόπου του έργου, η εργασία ανάμιξης, οι πάσης φύσεως πλάγιες μεταφορές και η εργασία διάστρωσης και συμπύκνωσης, σε οποιαδήποτε στάθμη από το δάπεδο εργασίας. Επιμέτρηση ανά κυβικό μέτρο κατασκευασθέντος στοιχείου από σκυρόδεμα, σύμφωνα με τις προβλεπόμενες από την μελέτη διαστάσεις. Ως μικρά έργα θεωρούνται τα έργα με ημερήσια απαίτηση μέχρι 50 m3 σκυροδέματος. Για μεγαλύτερες ποσότητες, η τιμολόγηση γίνεται με τη τιμή του άρθρου 32.02.

Για κατασκευές από σκυρόδεμα κατηγορίας C10/12.

Τιμή ανά κυβικό μέτρο (m3).

Ευρώ (Αριθμητικά) : 95,00
(Ολογράφως) : ενενήντα πέντε

A.T. : 61

Άρθρο : ΝΑΟΙΚ 32.05.03 Σκυροδέματα μικρών έργων για κατασκευές από σκυρόδεμα κατηγορίας C12/15

Κωδικός αναθεώρησης: ΟΙΚ 3213

Παραγωγή σκυροδέματος μικρών έργων επί τόπου, με φορητούς αναμικτήρες σκυροδέματος ή αυτοκινούμενες μπετονιέρες, ποιότητας έως C16/20, σύμφωνα με τις διατάξεις του κανονισμού τεχνολογίας σκυροδέματος (ΚΤΣ), με την διάστρωση και την συμπύκνωση αυτού επί των καλουπιών ή/και λοιπών επιφανειών υποδοχής σκυροδέματος, σύμφωνα με την μελέτη του έργου, χωρίς την δαπάνη κατασκευής των καλουπιών. Περιλαμβάνεται η προμήθεια των υλικών επί τόπου του έργου, η εργασία ανάμιξης, οι πάσης φύσεως πλάγιες μεταφορές και η εργασία διάστρωσης και συμπύκνωσης, σε οποιαδήποτε στάθμη από το δάπεδο εργασίας. Επιμέτρηση ανά κυβικό μέτρο κατασκευασθέντος στοιχείου από σκυρόδεμα, σύμφωνα με τις προβλεπόμενες από την μελέτη διαστάσεις. Ως μικρά έργα θεωρούνται τα έργα με ημερήσια απαίτηση μέχρι 50 m3 σκυροδέματος. Για μεγαλύτερες ποσότητες, η τιμολόγηση γίνεται με τη τιμή του άρθρου 32.02.

Για κατασκευές από σκυρόδεμα κατηγορίας C12/15.

Τιμή ανά κυβικό μέτρο (m3).

Ευρώ (Αριθμητικά) : 101,00
(Ολογράφως) : εκατόν ένα

A.T. : 62

Άρθρο : ΝΑΟΙΚ 32.05.04 Σκυροδέματα μικρών έργων για κατασκευές από σκυρόδεμα κατηγορίας C16/20

Κωδικός αναθεώρησης: ΟΙΚ 3214

Παραγωγή σκυροδέματος μικρών έργων επί τόπου, με φορητούς αναμικτήρες σκυροδέματος ή αυτοκινούμενες μπετονιέρες, ποιότητας έως C16/20, σύμφωνα με τις διατάξεις του κανονισμού τεχνολογίας σκυροδέματος (ΚΤΣ), με την διάστρωση και την συμπύκνωση αυτού επί των καλουπιών ή/και λοιπών επιφανειών υποδοχής σκυροδέματος, σύμφωνα με την μελέτη του έργου, χωρίς την δαπάνη κατασκευής των καλουπιών. Περιλαμβάνεται η προμήθεια των υλικών επί τόπου του έργου, η εργασία ανάμιξης, οι πάσης φύσεως πλάγιες μεταφορές και η εργασία διάστρωσης και συμπύκνωσης, σε οποιαδήποτε στάθμη από το δάπεδο εργασίας. Επιμέτρηση ανά κυβικό μέτρο κατασκευασθέντος στοιχείου από σκυρόδεμα, σύμφωνα με τις προβλεπόμενες από την μελέτη διαστάσεις. Ως μικρά έργα θεωρούνται τα έργα με ημερήσια απαίτηση μέχρι 50 m3 σκυροδέματος. Για μεγαλύτερες ποσότητες, η τιμολόγηση γίνεται με τη τιμή του άρθρου 32.02.

Για κατασκευές από σκυρόδεμα κατηγορίας C16/20.

Τιμή ανά κυβικό μέτρο (m3).

Ευρώ (Αριθμητικά) : 106,00
(Ολογράφως) : εκατόν έξι

A.T. : 63

Άρθρο : ΝΑΟΙΚ 32.25.03 Προσαύξηση τιμής σκυροδέματος οποιασδήποτε κατηγορίας, όταν το σύνολο της χρησιμοποιούμενης ποσότητας δεν υπερβαίνει τα 30,00m3 για κατασκευές από σκυρόδεμα κατηγορίας C16/20

Κωδικός αναθεώρησης: ΟΙΚ 3223A.5

Προσαύξηση τιμής σκυροδέματος, οποιασδήποτε κατηγορίας ή ποιότητας, όταν η συνολική ποσότητα για όλες τις κατηγορίες ή ποιότητες που προβλέπονται στο έργο δεν υπερβαίνει τα 30,00 m3, λόγω υποαπασχόλησης μηχανημάτων και εργατοτεχνικού προσωπικού.

Η τιμή αυτή εφαρμόζεται για μεμονωμένες κατασκευές που ο όγκος τους δεν υπερβαίνει τα 30.00 m3 στην συνολική προμέτρηση του έργου ή αποτελεί μεμονωμένο επίπεδο ή στοιχείο κατασκευής (πχ δώμα κλπ) που δεν μπορεί να κατασκευαστεί μαζί με άλλα.

Επιμέτρηση ανά κυβικό μέτρο κατασκευασθέντος στοιχείου από σκυρόδεμα, σύμφωνα με τις προβλεπόμενες από την μελέτη διαστάσεις.

Για κατασκευές από σκυρόδεμα κατηγορίας C16/20.

Τιμή ανά κυβικό μέτρο (m3).

Ευρώ (Αριθμητικά) : 16,80
(Ολογράφως) : δέκα έξι και ογδόντα λεπτά

A.T. : 64

Άρθρο : ΝΑΟΙΚ 32.25.04 Προσαύξηση τιμής σκυροδέματος οποιασδήποτε κατηγορίας, όταν το σύνολο της χρησιμοποιούμενης ποσότητας δεν υπερβαίνει τα 30,00m3 για κατασκευές από σκυρόδεμα κατηγορίας C20/25

Κωδικός αναθεώρησης: ΟΙΚ 3223A.6

Προσαύξηση τιμής σκυροδέματος, οποιασδήποτε κατηγορίας ή ποιότητας, όταν η συνολική ποσότητα για όλες τις κατηγορίες ή ποιότητες που προβλέπονται στο έργο δεν υπερβαίνει τα 30,00 m3, λόγω υποαπασχόλησης μηχανημάτων και εργατοτεχνικού

προσωπικού.

Η τιμή αυτή εφαρμόζεται για μεμονωμένες κατασκευές που ο όγκος τους δεν υπερβαίνει τα 30.00 m³ στην συνολική προμέτρηση του έργου ή αποτελεί μεμονωμένο επίπεδο ή στοιχείο κατασκευής (πχ δώμα κλπ) που δεν μπορεί να κατασκευαστεί μαζί με άλλα.

Επιμέτρηση ανά κυβικό μέτρο κατασκευασθέντος στοιχείου από σκυρόδεμα, σύμφωνα με τις προβλεπόμενες από την μελέτη διαστάσεις.

Για κατασκευές από σκυρόδεμα κατηγορίας C20/25.

Τιμή ανά κυβικό μέτρο (m³).

Ευρώ (Αριθμητικά) : 22,50

(Ολογράφως) : είκοσι δύο και πενήντα λεπτά

A.T. : 65

Άρθρο : ΝΑΟΙΚ 38.01

Ξυλότυποι χυτών τοίχων

Κωδικός αναθεώρησης: ΟΙΚ 3801

Ξυλότυποι χυτών τοίχων εσωτερικοί και εξωτερικοί σε οποιαδήποτε στάθμη από το έδαφος, σε ύψος από το δάπεδο εργασίας μέχρι 4,00 m, σύμφωνα με την μελέτη και την ΕΤΕΠ 01-04-00-00 "Καλούπια κατασκευών από σκυρόδεμα (τύποι)".

Οι διαστάσεις των στοιχείων των ικριωμάτων, σανιδωμάτων, μεταλλικών πλαισίων κλπ στοιχείων του καλουπιού και του ικριώματος θα είναι τέτοιας αντοχής ώστε να μπορούν να παραλαμβάνουν όλα τα επενεργούντα κατά την κατασκευή φορτία χωρίς παραμορφώσεις ή υποχωρήσεις.

Στην τιμή συμπεριλαμβάνεται η φθορά και απομείωση των χρησιμοποιούμενων υλικών, η εργασία ανέγερσης-συναρμολόγησης και η εργασία αποξήλωσης του καλουπιού και απομάκρυνσης όλων των υλικών που χρησιμοποιήθηκαν για την διαμόρφωσή του.

Τιμή ανά τετραγωνικό μέτρο (m²) επιφανείας σε επαφή με το σκυρόδεμα.

Ευρώ (Αριθμητικά) : 13,50

(Ολογράφως) : δέκα τρία και πενήντα λεπτά

A.T. : 66

Άρθρο : ΝΑΟΙΚ 38.02

Ξυλότυποι χυτών μικροκατασκευών

Κωδικός αναθεώρησης: ΟΙΚ 3811

Ξυλότυποι χυτών μικροκατασκευών που γενικώς δεν απαιτούν ικριώματα για την διαμόρφωσή τους (π.χ. φρεατίων, επιστέψεων τοίχων, βαθμίδων, περιζωμάτων εμβადού μέχρι 0,30 m² κλπ), σε οποιαδήποτε στάθμη υπό ή υπέρ το έδαφος, σύμφωνα με την μελέτη και την ΕΤΕΠ 01-04-00-00 "Καλούπια κατασκευών από σκυρόδεμα (τύποι)".

Στην τιμή μονάδας περιλαμβάνονται: η φθορά και απομείωση των χρησιμοποιούμενων υλικών, η εργασία ανέγερσης-συναρμολόγησης και η εργασία αποξήλωσης του καλουπιού και απομάκρυνσης όλων των υλικών που χρησιμοποιήθηκαν για την διαμόρφωσή του.

Τιμή ανά τετραγωνικό μέτρο (m²) αναπτύγματος επιφανείας.

Ευρώ (Αριθμητικά) : 22,50

(Ολογράφως) : είκοσι δύο και πενήντα λεπτά

A.T. : 67

Άρθρο : ΝΑΟΙΚ 38.03

Ξυλότυποι συνήθων χυτών κατασκευών

Κωδικός αναθεώρησης: ΟΙΚ 3816

Ξυλότυποι συνήθων χυτών κατασκευών (πλακών, δοκών, πλαισίων, φατνωμάτων, στύλων, πεδίλων, υπερθύρων, κλιμάκων κλπ) σε οποιαδήποτε στάθμη από το έδαφος, αλλά σε

ύψος του πυθμένα του ξυλοτύπου μέχρι +4,00 m από το υποκείμενο δάπεδο εργασίας, σύμφωνα με την μελέτη και την ΕΤΕΠ 01-04-00-00 "Καλούπια κατασκευών από σκυρόδεμα (τύποι)".

Στην τιμή μονάδας περιλαμβάνονται: η φθορά και απομείωση των χρησιμοποιούμενων υλικών, η εργασία ανέγερσης-συναρμολόγησης και η εργασία αποξήλωσης του καλουπιού και απομάκρυνσης όλων των υλικών που χρησιμοποιήθηκαν για την διαμόρφωσή του.

Τιμή ανά τετραγωνικό μέτρο (m²) ανεπτυγμένης επιφανείας.

Ευρώ (Αριθμητικά) : 15,70
(Ολογράφως) : δέκα πέντε και εβδομήντα λεπτά

A.T. : 68

Άρθρο : ΝΑΟΙΚ 38.06 Προσαύξηση τιμής ξυλοτύπων λόγω ύψους

Κωδικός αναθεώρησης: ΟΙΚ 3824

Προσαύξηση τιμής ξυλοτύπων ανά βαθμίδα ύψους 2,00 m ή κλάσμα αυτής, πέραν του βασικού ύψους που αναφέρεται στο οικείο άρθρο.

Τιμή ανά τετραγωνικό μέτρο (m²) ανεπτυγμένης επιφανείας ξυλοτύπου.

Ευρώ (Αριθμητικά) : 7,80
(Ολογράφως) : επτά και ογδόντα λεπτά

A.T. : 69

Άρθρο : ΝΑΟΙΚ 38.10 Πρόσθετη τιμή επεξεργασίας σανιδώματος ξυλοτύπων

Κωδικός αναθεώρησης: ΟΙΚ 3841

Πρόσθετη τιμή επεξεργασίας ανιδώματος ξυλοτύπων χυτλων τοίχων και συνήθων κατασκευών, επιπέδων ή απλής καμπυλότητας, προς απόκτηση λείων επιφανειών σκυροδέματος, σύμφωνα με την μελέτη και την ΕΤΕΠ 01-05-00-00 "Καλούπια εμφανούς (ανεπένδυτου) έγχυτου σκυροδέματος".

Τιμή ανά τετραγωνικό μέτρο (m²) ανεπτυγμένης επιφανείας.

Ευρώ (Αριθμητικά) : 5,60
(Ολογράφως) : πέντε και εξήντα λεπτά

A.T. : 70

Άρθρο : ΝΑΟΙΚ 38.13 Ξυλότυποι εμφανών σκυροδεμάτων

Κωδικός αναθεώρησης: ΟΙΚ 3841

Ξυλότυποι επιπέδων, καμπύλων ή κεκλιμένων εμφανών επιφανειών σκυροδεμάτων, με κόντρα πλακέ τύπου ΒΕΤΟFORM ή πλανισμένες σανίδες σε αρίστη κατάσταση (καινούργιας ξυλείας ή ξυλείας με λιγότερες από πέντε χρήσεις), για την επίτευξη του προβλεπόμενου επιφανειακού τελειώματος, σύμφωνα με την μελέτη και την ΕΤΕΠ 01-05-00-00 "Καλούπια εμφανούς (ανεπένδυτου) έγχυτου σκυροδέματος".

Συμπεριλαμβάνεται η επάλειψη των ξυλοτύπων με κατάλληλο αντικολλητικό υλικό, η τοποθέτηση πλαστικών παρεμβλημάτων στα δεσίματα του ξυλότυπου και η υδατο-στεγής σφράγιση των αρμών του ξυλότυπου.

Το παρόν άρθρο αποκλείει την ταυτόχρονη εφαρμογή του άρθρου ΟΙΚ 38.10 "Πρόσθετη τιμή επεξεργασίας σανιδώματος ξυλοτύπων".

Τιμή ανά τετραγωνικό μέτρο (m²) ανεπτυγμένης επιφανείας.

Ευρώ (Αριθμητικά) : 20,25
(Ολογράφως) : είκοσι και είκοσι πέντε λεπτά

A.T. : 71

Άρθρο : ΝΑΟΙΚ 38.18 Διαμόρφωση εγκοπών και εσοχών σε επιφάνειες από σκυρόδεμα

Κωδικός αναθεώρησης: ΟΙΚ 3816

Διαμόρφωση φαλτσογωνιών, εγκοπών, σκοτιών, σε επιφάνειες στοιχείων από σκυρόδεμα, σύμφωνα με την αρχιτεκτονική μελέτη και την ΕΤΕΠ 01-05-00-00 "Καλούπια εμφανούς (ανεπένδυτου) έγχυτου σκυροδέματος", με χρήση ξύλινων ή πλαστικών πηχίσκων διατομής έως 75x75 mm, οι οποίοι στερεώνονται στους ξυλοτύπους. Περιλαμβάνεται η αποκατάσταση τοπικών φθορών που είναι δυνατόν να προκληθούν κατά την αφαίρεση του ξυλοτύπου, με χρήση τσιμεντοκονίας ή επισκευαστικού κονιάματος κατά ΕΛΟΤ EN 1504-3.

Τιμή ανά τρέχον μέτρο (m).

Ευρώ (Αριθμητικά) : 2,80

(Ολογράφως) : δύο και ογδόντα λεπτά

A.T. : 72

Άρθρο : ΝΑΟΙΚ 38.20.01 Χαλύβδινοι οπλισμοί σκυροδέματος, λείοι κατηγορίας B500A

Κωδικός αναθεώρησης: ΟΙΚ 3872

Προμήθεια και μεταφορά επί τόπου του έργου χάλυβα οπλισμού σκυροδέματος, μορφής διατομών, κατηγορίας (χάλυβας B500A, B500C και δομικά πλέγματα) και διαμόρφωσης σύμφωνα με την μελέτη, προσέγγιση στην θέση ενσωμάτωσης με οποιοδήποτε μέσον και τοποθέτησή του σύμφωνα με τα σχέδια οπλισμού. Εκτέλεση εργασιών σύμφωνα με την ΕΤΕΠ 01-02-01-00 "Χαλύβδινος οπλισμός σκυροδεμάτων"

Η τοποθέτηση του σιδηροοπλισμού θα γίνεται μόνον μετά την παραλαβή του ξυλοτύπου ή της επιφανείας έδρασης του σκυροδέματος (π.χ. υπόστρωμα οπλισμένων δαπέδων κλπ).

Ο χάλυβας οπλισμού σκυροδεμάτων επιμετράται σε χιλιόγραμμα βάσει αναλυτικών Πινάκων Οπλισμού. Εάν οι πίνακες αυτοί δεν συμπεριλαμβάνονται στην εγκεκριμένη μελέτη του έργου θα συντάσσονται με μέριμνα του Αναδόχου και θα υποβάλλονται στην Υπηρεσία προς έλεγχο και θεώρηση πριν από την έναρξη της τοποθέτησης του οπλισμού.

Οι Πίνακες θα συντάσσονται βάσει των σχεδίων της μελέτης και θα περιλαμβάνουν λεπτομερώς τις διαστάσεις των ράβδων (αναπτύγματα), τις διαμέτρους, τις θέσεις τοποθέτησης και τα μήκη υπερκάλυψης, τα βάρη ανά τρέχον μέτρο κατά διάμετρο, τα επί μέρους και τα ολικά μήκη των ράβδων, τα μερικά βάρη ανά διάμετρο και το ολικό βάρος. Οι ως άνω Πίνακες Οπλισμού, μετά την παραλαβή των οπλισμών, θα υπογράφονται από τον Ανάδοχο και την Υπηρεσία και θα αποτελούν την επιμέτρηση των οπλισμών.

Το ανά τρέχον μέτρο βάρος των ράβδων οπλισμού θα υπολογίζεται με βάση τον πίνακα 3-1 του ΚΤΧ-2008, ο οποίος παρατίθεται στην συνέχεια. Σε καμμία περίπτωση δεν γίνεται αποδεκτός ο προσδιορισμός του μοναδιαίου βάρους των ράβδων βάσει ζυγολογίου.

Όνομ. διάμετρος (mm)	Πεδίο εφαρμογής					Όνομ. διατομή (mm ²)	Όνομ. μάζα/μέτρο (Kg/m)
	Ράβδοι	Κουλούρες και ευθυγραμμισμένα προϊόντα		Ηλεκτροσυγκολλημένα πλέγματα και δικτυώματα			
		B500C	B500A	B500C	B500A		
5,0		v		v		19,6	0,154
5,5		v		v		23,8	0,187
6,0	v	v	v	v	v	28,3	0,222
6,5		v		v		33,2	0,260
7,0		v		v		38,5	0,302
7,5		v		v		44,2	0,347
8,0	v	v	v	v	v	50,3	0,395
10,0	v		v		v	78,5	0,617
12,0	v		v		v	113	0,888
14,0	v		v		v	154	1,21

16,0		v				v		201		1,58
18,0		v						254		2,00
20,0		v						314		2,47
22,0		v						380		2,98
25,0		v						491		3,85
28,0		v						616		4,83
32,0		v						804		6,31
40,0		v						1257		9,86

Στις επιμετρούμενες ποσότητες, πέραν της προμήθειας, μεταφοράς επί τόπου, διαμόρφωσης και τοποθέτησης του οπλισμού, περιλαμβάνονται ανηγμένα τα ακόλουθα: Η σύνδεση των ράβδων κατά τρόπο στερεό με σύρμα, σε όλες ανεξάρτητα τις διασταυρώσεις και όχι εναλλάξ

Η προμήθεια του σύρματος πρόσδεσης.

Η προμήθεια και τοποθέτηση αρμοκλειδών (κατά ISO 15835-2), εκτός αν στα συμβατικά τεύχη του έργου προβλέπεται ιδιαίτερη επιμέτρηση και πληρωμή αυτών.

Οι πλάγιες μεταφορές και η διακίνηση του οπλισμού σε οποιοδήποτε ύψος από το δάπεδο εργασίας.

Η τοποθέτηση υποστηριγμάτων (καβίλιες, αναβολείς) και ειδικών τεμαχίων ανάρτησης που τυχόν θα απαιτηθούν (εργασία και υλικά).

Η απομείωση και φθορά του οπλισμού κατά την κοπή και κατεργασία .

Χαλύβδινοι οπλισμοί λείοι κατηγορίας B500A.

Τιμή ανά χιλιόγραμμα (kg) σιδηρού οπλισμού υδραυλικών έργων τοποθετημένου σύμφωνα με την μελέτη.

Ευρώ (Αριθμητικά) : 1,13

(Ολογράφως) : ένα και δέκα τρία λεπτά

A.T. : 73

Άρθρο : ΝΑΟΙΚ 38.20.02 Χαλύβδινοι οπλισμοί σκυροδέματος, κατηγορίας B500C.

Κωδικός αναθεώρησης: ΟΙΚ 3873

Προμήθεια και μεταφορά επί τόπου του έργου χάλυβα οπλισμού σκυροδέματος, μορφής διατομών, κατηγορίας (χάλυβας B500A, B500C και δομικά πλέγματα) και διαμόρφωσης σύμφωνα με την μελέτη, προσέγγιση στην θέση ενσωμάτωσης με οποιοδήποτε μέσον και τοποθέτησή του σύμφωνα με τα σχέδια οπλισμού. Εκτέλεση εργασιών σύμφωνα με την ΕΤΕΠ 01-02-01-00 "Χαλύβδινος οπλισμός σκυροδεμάτων"

Η τοποθέτηση του σιδηροοπλισμού θα γίνεται μόνον μετά την παραλαβή του ξυλοτύπου ή της επιφανείας έδρασης του σκυροδέματος (π.χ. υπόστρωμα οπλισμένων δαπέδων κλπ).

Ο χάλυβας οπλισμού σκυροδεμάτων επιμετράται σε χιλιόγραμμα βάσει αναλυτικών Πινάκων Οπλισμού. Εάν οι πίνακες αυτοί δεν συμπεριλαμβάνονται στην εγκεκριμένη μελέτη του έργου θα συντάσσονται με μέριμνα του Αναδόχου και θα υποβάλλονται στην Υπηρεσία προς έλεγχο και θεώρηση πριν από την έναρξη της τοποθέτησης του οπλισμού.

Οι Πίνακες θα συντάσσονται βάσει των σχεδίων της μελέτης και θα περιλαμβάνουν λεπτομερώς τις διαστάσεις των ράβδων (αναπτύγματα), τις διαμέτρους, τις θέσεις τοποθέτησης και τα μήκη υπερκάλυψης, τα βάρη ανά τρέχον μέτρο κατά διάμετρο, τα επί μέρους και τα ολικά μήκη των ράβδων, τα μερικά βάρη ανά διάμετρο και το ολικό βάρος. Οι ως άνω Πίνακες Οπλισμού, μετά την παραλαβή των οπλισμών, θα υπογράφονται από τον Ανάδοχο και την Υπηρεσία και θα αποτελούν την επιμέτρηση των οπλισμών.

Το ανά τρέχον μέτρο βάρος των ράβδων οπλισμού θα υπολογίζεται με βάση τον πίνακα 3-1 του ΚΤΧ-2008, ο οποίος παρατίθεται στην συνέχεια. Σε καμία περίπτωση δεν γίνεται αποδεκτός ο προσδιορισμός του μοναδιαίου βάρους των ράβδων βάσει ζυγολογίου.

Πεδίο εφαρμογής					
Όνομ. διάμετρος (mm)	Ράβδοι	Κουλούρες και ευθυγραμμισμένα προϊόντα	Ηλεκτροσυγκολλημένα πλέγματα και δικτυώματα	Όνομ. διατομή (mm ²)	Όνομ. μάζα/μέτρο (Kg/m)

	B500C	B500A	B500C	B500A	B500C		
5,0		v		v		19,6	0,154
5,5		v		v		23,8	0,187
6,0	v	v	v	v	v	28,3	0,222
6,5		v		v		33,2	0,260
7,0		v		v		38,5	0,302
7,5		v		v		44,2	0,347
8,0	v	v	v	v	v	50,3	0,395
10,0	v		v		v	78,5	0,617
12,0	v		v		v	113	0,888
14,0	v		v		v	154	1,21
16,0	v		v		v	201	1,58
18,0	v					254	2,00
20,0	v					314	2,47
22,0	v					380	2,98
25,0	v					491	3,85
28,0	v					616	4,83
32,0	v					804	6,31
40,0	v					1257	9,86

Στις επιμετρούμενες ποσότητες, πέραν της προμήθειας, μεταφοράς επί τόπου, διαμόρφωσης και τοποθέτησης του οπλισμού, περιλαμβάνονται ανηγμένα τα ακόλουθα: Η σύνδεση των ράβδων κατά τρόπο στερεό με σύρμα, σε όλες ανεξάρτητα τις διασταυρώσεις και όχι εναλλάξ

Η προμήθεια του σύρματος πρόσδεσης.

Η προμήθεια και τοποθέτηση αρμοκλειδών (κατά ISO 15835-2), εκτός αν στα συμβατικά τεύχη του έργου προβλέπεται ιδιαίτερη επιμέτρηση και πληρωμή αυτών. Οι πλάγιες μεταφορές και η διακίνηση του οπλισμού σε οποιοδήποτε ύψος από το δάπεδο εργασίας.

Η τοποθέτηση υποστηριγμάτων (καβίλιες, αναβολείς) και ειδικών τεμαχίων ανάρτησης που τυχόν θα απαιτηθούν (εργασία και υλικά).

Η απομείωση και φθορά του οπλισμού κατά την κοπή και κατεργασία .

Χαλύβδινοι οπλισμοί κατηγορίας B500C.

Τιμή ανά χιλιόγραμμα (kg) σιδηρού οπλισμού υδραυλικών έργων τοποθετημένου σύμφωνα με την μελέτη.

Ευρώ (Αριθμητικά) : 1,07

(Ολογράφως) : ένα και επτά λεπτά

A.T. : 74

Άρθρο : ΝΑΟΙΚ 38.20.03 Χαλύβδινοι οπλισμοί σκυροδέματος, Δομικά πλέγματα B500C

Κωδικός αναθεώρησης: ΟΙΚ 3873

Προμήθεια και μεταφορά επί τόπου του έργου χάλυβα οπλισμού σκυροδέματος, μορφής διατομών, κατηγορίας (χάλυβας B500A, B500C και δομικά πλέγματα) και διαμόρφωσης σύμφωνα με την μελέτη, προσέγγιση στην θέση ενσωμάτωσης με οποιοδήποτε μέσον και τοποθέτησή του σύμφωνα με τα σχέδια οπλισμού. Εκτέλεση εργασιών σύμφωνα με την ΕΤΕΠ 01-02-01-00 "Χαλύβδινος οπλισμός σκυροδεμάτων"

Η τοποθέτηση του σιδηροοπλισμού θα γίνεται μόνον μετά την παραλαβή του ξυλοτύπου ή της επιφανείας έδρασης του σκυροδέματος (π.χ. υπόστρωμα οπλισμένων δαπέδων κλπ).

Ο χάλυβας οπλισμού σκυροδεμάτων επιμετράται σε χιλιόγραμμα βάσει αναλυτικών Πινάκων Οπλισμού. Εάν οι πίνακες αυτοί δεν συμπεριλαμβάνονται στην εγκεκριμένη μελέτη του έργου θα συντάσσονται με μέριμνα του Αναδόχου και θα υποβάλλονται στην Υπηρεσία προς έλεγχο και θεώρηση πριν από την έναρξη της τοποθέτησης του οπλισμού.

Οι Πίνακες θα συντάσσονται βάσει των σχεδίων της μελέτης και θα περιλαμβάνουν λεπτομερώς τις διαστάσεις των ράβδων (αναπτύγματα), τις διαμέτρους, τις θέσεις τοποθέτησης και τα μήκη υπερκάλυψης, τα βάρη ανά τρέχον μέτρο κατά διάμετρο, τα επί μέρους και τα ολικά μήκη των ράβδων, τα μερικά βάρη ανά διάμετρο και το ολικό βάρος. Οι ως άνω Πίνακες Οπλισμού, μετά την παραλαβή των οπλισμών, θα υπογράφονται από τον Ανάδοχο και την Υπηρεσία και θα αποτελούν την επιμέτρηση των οπλισμών.

Το ανά τρέχον μέτρο βάρος των ράβδων οπλισμού θα υπολογίζεται με βάση τον πίνακα 3-1 του ΚΤΧ-2008, ο οποίος παρατίθεται στην συνέχεια. Σε καμία περίπτωση δεν γίνεται αποδεκτός ο προσδιορισμός του μοναδιαίου βάρους των ράβδων βάσει ζυγολογίου.

Όνομ. διάμετρος (mm)	Πεδίο εφαρμογής					Όνομ. διατομή (mm ²)	Όνομ. μάζα/μέτρο (Kg/m)
	Ράβδοι	Κουλούρες και ευθυγραμμισμένα προϊόντα		Ηλεκτροσυγκολλημένα πλέγματα και δικτυώματα			
		B500C	B500A	B500C	B500A		
5,0		v		v		19,6	0,154
5,5		v		v		23,8	0,187
6,0	v	v	v	v	v	28,3	0,222
6,5		v		v		33,2	0,260
7,0		v		v		38,5	0,302
7,5		v		v		44,2	0,347
8,0	v	v	v	v	v	50,3	0,395
10,0	v		v		v	78,5	0,617
12,0	v		v		v	113	0,888
14,0	v		v		v	154	1,21
16,0	v		v		v	201	1,58
18,0	v					254	2,00
20,0	v					314	2,47
22,0	v					380	2,98
25,0	v					491	3,85
28,0	v					616	4,83
32,0	v					804	6,31
40,0	v					1257	9,86

Στις επιμετρούμενες ποσότητες, πέραν της προμήθειας, μεταφοράς επί τόπου, διαμόρφωσης και τοποθέτησης του οπλισμού, περιλαμβάνονται ανηγμένα τα ακόλουθα: Η σύνδεση των ράβδων κατά τρόπο στερεό με σύρμα, σε όλες ανεξάρτητα τις διασταυρώσεις και όχι εναλλάξ

Η προμήθεια του σύρματος πρόσδεσης.

Η προμήθεια και τοποθέτηση αρμοκλειδών (κατά ISO 15835-2), εκτός αν στα συμβατικά τεύχη του έργου προβλέπεται ιδιαίτερη επιμέτρηση και πληρωμή αυτών. Οι πλάγιες μεταφορές και η διακίνηση του οπλισμού σε οποιοδήποτε ύψος από το δάπεδο εργασίας.

Η τοποθέτηση υποστηριγμάτων (καβίλιες, αναβολείς) και ειδικών τεμαχίων ανάρτησης που τυχόν θα απαιτηθούν (εργασία και υλικά).

Η απομείωση και φθορά του οπλισμού κατά την κοπή και κατεργασία .

Δομικά πλέγματα B500C.

Τιμή ανά χιλιόγραμμα (kg) σιδηρού οπλισμού υδραυλικών έργων τοποθετημένου σύμφωνα με την μελέτη.

Ευρώ (Αριθμητικά) : 1,01

(Ολογράφως) : ένα και ένα λεπτό

A.T. : 75

Άρθρο : ΝΑΟΙΚ 79.21

Στεγανοποιητικά μάζας σκυροδέματος (πρόσμικτα μείωσης υδατοπερατότητας) κατά ΕΛΟΤ EN 934-2

Κωδικός αναθεώρησης: ΟΙΚ 7921

Τα ανωτέρω προϊόντα πρέπει να φέρουν σήμανση CE.

Οι τιμές του παρόντος άρθρου εφαρμόζονται γενικώς και ανεξαρτήτως των επί μέρους χαρακτηριστικών εκάστου των ως άνω υλικών.

Τιμή ανά χιλιόγραμμα προσθέτων/προσμίκτων (kg), με βάση τις αναλογίες ανάμιξης που καθορίζονται στις εγκεκριμένες μελέτες συνθέσεως και τις αποδεκτές ποσότητες διαστρωθέντος σκυροδέματος.

Τιμή ανά χιλιόγραμμα (kg) μετρούμενο πρό της διαλύσεως ή αναμίξεως.

Ευρώ (Αριθμητικά) : 1,35
(Ολογράφως) : ένα και τριάντα πέντε λεπτά

A.T. : 76

Άρθρο : ΝΑΟΙΚ 79.22 Πρόσμικτα μείωσης λόγου νερού προς τσιμέντο, κατά ΕΛΟΤ EN 934-2

Κωδικός αναθεώρησης: ΟΙΚ 7922

Τα ανωτέρω προϊόντα πρέπει να φέρουν σήμανση CE.

Οι τιμές του παρόντος άρθρου εφαρμόζονται γενικώς και ανεξαρτήτως των επί μέρους χαρακτηριστικών εκάστου των ως άνω υλικών.

Τιμή ανά χιλιόγραμμο προσθέτων/προσμίκτων (kg), με βάση τις αναλογίες ανάμιξης που καθορίζονται στις εγκεκριμένες μελέτες συνθέσεως και τις αποδεκτές ποσότητες διαστρωθέντος σκυροδέματος.

Τιμή ανά χιλιόγραμμο (kg) μετρούμενο πρό της διαλύσεως ή αναμίξεως.

Ευρώ (Αριθμητικά) : 1,70
(Ολογράφως) : ένα και εβδομήντα λεπτά

A.T. : 77

Άρθρο : ΝΑΟΙΚ 79.23 Επιταχυντές σκλήρυνσης σκυροδέματος, κατά ΕΛΟΤ EN 934-2

Κωδικός αναθεώρησης: ΟΙΚ 7923

Τα ανωτέρω προϊόντα πρέπει να φέρουν σήμανση CE.

Οι τιμές του παρόντος άρθρου εφαρμόζονται γενικώς και ανεξαρτήτως των επί μέρους χαρακτηριστικών εκάστου των ως άνω υλικών.

Τιμή ανά χιλιόγραμμο προσθέτων/προσμίκτων (kg), με βάση τις αναλογίες ανάμιξης που καθορίζονται στις εγκεκριμένες μελέτες συνθέσεως και τις αποδεκτές ποσότητες διαστρωθέντος σκυροδέματος.

Τιμή ανά χιλιόγραμμο (kg) μετρούμενο πρό της διαλύσεως ή αναμίξεως.

Ευρώ (Αριθμητικά) : 1,60
(Ολογράφως) : ένα και εξήντα λεπτά

A.T. : 78

Άρθρο : ΝΑΟΙΚ 79.24 Ινες πολυπροπυλενίου σκυροδεμάτων, κατά ΕΛΟΤ EN 14889-2

Κωδικός αναθεώρησης: ΟΙΚ 7923

Προσθήκη ινών προπυλενίου κατά ΕΛΟΤ EN 14889-2, με σήμανση CE, στο νωπό σκυρόδεμα, πριν από την διάστρωσή του (στην βαρέλα), για την αποφυγή και τον έλεγχο επιφανειακών ρηγματώσεων που οφείλονται στην πλαστική ξήρανση κατά το πρώιμο στάδιο της ενυδάτωσης.

Τιμή ανά χιλιόγραμμο ινών πολυπροπυλενίου (kg), με βάση τις αναλογίες ανάμιξης που καθορίζονται στις εγκεκριμένες μελέτες συνθέσεως και τις αποδεκτές ποσότητες διαστρωθέντος σκυροδέματος.

Τιμή ανά χιλιόγραμμο (kg) μετρούμενο πρό της αναμίξεως.

Ευρώ (Αριθμητικά) : 9,00
(Ολογράφως) : εννέα

A.T. : 79

Άρθρο : ΝΑΟΙΚ 42.51.01 Κοινές γωνιολιθοδομές με ασβεστοκονίαμα 1:2 1/2

Κωδικός αναθεώρησης: ΟΙΚ 4251

Κοινές γωνιολιθοδομές από φυσικούς γωνιολίθους (τουλάχιστον ημιλαξευτούς) παντός

είδους τμημάτων τοίχων από αργολιθοδομή, οποποιωνδήποτε διαστάσεων, σε στάθμη μέχρι +4,00 m από το δάπεδο εργασίας, σύμφωνα με την μελέτη και την ΕΤΕΠ 03-02-01-00 "Λιθόκτιστοι τοίχοι".

Κοινές γωνιολιθοδομές με ασβεστοκονίαμα 1:2 1/2.
Τιμή ανά κυβικό μέτρο (m3).

Ευρώ (Αριθμητικά) : 112,00
(Ολογράφως) : εκατόν δώδεκα

A.T. : 80

Άρθρο : ΝΑΟΙΚ 42.51.02 Κοινές γωνιολιθοδομές με ασβεστοσιμεντοκονίαμα των 150 kg τσιμέντου

Κωδικός αναθεώρησης: ΟΙΚ 4257

Κοινές γωνιολιθοδομές από φυσικούς γωνιολίθους (τουλάχιστον ημιλαξευτούς) παντός είδους τμημάτων τοίχων από αργολιθοδομή, οποποιωνδήποτε διαστάσεων, σε στάθμη μέχρι +4,00 m από το δάπεδο εργασίας, σύμφωνα με την μελέτη και την ΕΤΕΠ 03-02-01-00 "Λιθόκτιστοι τοίχοι".

Κοινές γωνιολιθοδομές με ασβεστοσιμεντοκονίαμα των 150 kg τσιμέντου.
Τιμή ανά κυβικό μέτρο (m3).

Ευρώ (Αριθμητικά) : 118,00
(Ολογράφως) : εκατόν δέκα οκτώ

A.T. : 81

Άρθρο : ΝΑΟΙΚ 42.51.03 Κοινές γωνιολιθοδομές με τσιμεντοασβεστοκονίαμα 400 kg τσιμέντου και 0,08 m3 ασβέστου

Κωδικός αναθεώρησης: ΟΙΚ 4262

Κοινές γωνιολιθοδομές από φυσικούς γωνιολίθους (τουλάχιστον ημιλαξευτούς) παντός είδους τμημάτων τοίχων από αργολιθοδομή, οποποιωνδήποτε διαστάσεων, σε στάθμη μέχρι +4,00 m από το δάπεδο εργασίας, σύμφωνα με την μελέτη και την ΕΤΕΠ 03-02-01-00 "Λιθόκτιστοι τοίχοι".

Κοινές γωνιολιθοδομές με τσιμεντοασβεστοκονίαμα 400 kg τσιμέντου και 0,08 m3 ασβέστου.
Τιμή ανά κυβικό μέτρο (m3).

Ευρώ (Αριθμητικά) : 123,00
(Ολογράφως) : εκατόν είκοσι τρία

A.T. : 82

Άρθρο : ΝΑΟΙΚ 42.65 Προσαύξηση τιμής αργολιθοδομών και γωνιολιθοδομών

Κωδικός αναθεώρησης: ΟΙΚ 4265

Προσαύξηση τιμής αργολιθοδομών και γωνιολιθοδομών ανά 2,00 m ή κλάσμα αυτών προσθέτου ύψους πέραν των 4,00 m ύψους από του κατά περίπτωση δαπέδου εργασίας, για την δόμηση εξωτερικών τοίχων.

Τιμή ανά κυβικό μέτρο (m3).

Ευρώ (Αριθμητικά) : 5,60
(Ολογράφως) : πέντε και εξήντα λεπτά

A.T. : 83

Άρθρο : ΝΑΟΙΚ 46.01.01 Οπτοπλινθοδομές με διακένους τυποποιημένους οπτοπλίνθους 6x9x19 cm, πάχους 1/4 πλίνθου (όρθια τούβλα)

Κωδικός αναθεώρησης: ΟΙΚ 4621.1

Πλινθοδομές με διάκηνους τυποποιημένους οπτοπλίνθους διαστάσεων 6x9x19 cm, σύμφωνα με την μελέτη και την ΕΤΕΠ 03-02-02-00 "Τοίχοι από οπτοπλίνθους", σε οποιαδήποτε θέση και στάθμη του έργου, με έτοιμο κονίαμα κτισίματος παραδιδόμενο σε σιλό ή με ασβεστοσιμεντοκονίαμα που παρασκευάζεται επί τόπου.

Πάχους 1/4 πλίνθου (όρθια τούβλα).

Τιμή ανά τετραγωνικό μέτρο (m²) πραγματικής επιφάνειας.

Ευρώ (Αριθμητικά) : 16,80

(Ολογράφως) : δέκα έξι και ογδόντα λεπτά

A.T. : 84

Άρθρο : ΝΑΟΙΚ 46.01.02 Οπτοπλινθοδομές με διακένους τυποποιημένους οπτοπλίνθους 6x9x19 cm, πάχους 1/2 πλίνθου (δρομικοί τοίχοι)

Κωδικός αναθεώρησης: ΟΙΚ 4622.1

Πλινθοδομές με διάκηνους τυποποιημένους οπτόπλινθους διαστάσεων 6x9x19 cm, σύμφωνα με την μελέτη και την ΕΤΕΠ 03-02-02-00 "Τοίχοι από οπτόπλινθους", σε οποιαδήποτε θέση και στάθμη του έργου, με έτοιμο κονίαμα κτισίματος παραδιδόμενο σε σιλό ή με ασβεστοτσιμεντοκονίαμα που παρασκευάζεται επί τόπου.

Πάχους 1/2 πλίνθου (δρομικοί τοίχοι).

Τιμή ανά τετραγωνικό μέτρο (m²) πραγματικής επιφάνειας.

Ευρώ (Αριθμητικά) : 19,50

(Ολογράφως) : δέκα εννέα και πενήντα λεπτά

A.T. : 85

Άρθρο : ΝΑΟΙΚ 46.01.03 Οπτοπλινθοδομές με διακένους τυποποιημένους οπτοπλίνθους 6x9x19 cm, πάχους 1 (μιάς) πλίνθου (μπατικοί τοίχοι)

Κωδικός αναθεώρησης: ΟΙΚ 4623.1

Πλινθοδομές με διάκηνους τυποποιημένους οπτόπλινθους διαστάσεων 6x9x19 cm, σύμφωνα με την μελέτη και την ΕΤΕΠ 03-02-02-00 "Τοίχοι από οπτόπλινθους", σε οποιαδήποτε θέση και στάθμη του έργου, με έτοιμο κονίαμα κτισίματος παραδιδόμενο σε σιλό ή με ασβεστοτσιμεντοκονίαμα που παρασκευάζεται επί τόπου.

Πάχους 1 (μιάς) πλίνθου (μπατικοί τοίχοι).

Τιμή ανά τετραγωνικό μέτρο (m²) πραγματικής επιφάνειας.

Ευρώ (Αριθμητικά) : 33,50

(Ολογράφως) : τριάντα τρία και πενήντα λεπτά

A.T. : 86

Άρθρο : ΝΑΟΙΚ 46.01.04 Οπτοπλινθοδομές με διακένους τυποποιημένους οπτοπλίνθους 6x9x19 cm, πάχους 1 1/2 πλίνθων (υπερμπατικοί τοίχοι)

Κωδικός αναθεώρησης: ΟΙΚ 4624.1

Πλινθοδομές με διάκηνους τυποποιημένους οπτόπλινθους διαστάσεων 6x9x19 cm, σύμφωνα με την μελέτη και την ΕΤΕΠ 03-02-02-00 "Τοίχοι από οπτόπλινθους", σε οποιαδήποτε θέση και στάθμη του έργου, με έτοιμο κονίαμα κτισίματος παραδιδόμενο σε σιλό ή με ασβεστοτσιμεντοκονίαμα που παρασκευάζεται επί τόπου.

Πάχους 1 1/2 πλίνθων (υπερμπατικοί τοίχοι).

Τιμή ανά τετραγωνικό μέτρο (m²) πραγματικής επιφάνειας.

Ευρώ (Αριθμητικά) : 45,00

(Ολογράφως) : σαράντα πέντε

A.T. : 87

Άρθρο : ΝΑΟΙΚ 46.01.05 Οπτοπλινθοδομές με διακένους τυποποιημένους οπτοπλίνθους 6x9x19 cm, πάχους 2 πλίνθων

Κωδικός αναθεώρησης: ΟΙΚ 4625.1

Πλινθοδομές με διάκηνους τυποποιημένους οπτόπλινθους διαστάσεων 6x9x19 cm, σύμφωνα με την μελέτη και την ΕΤΕΠ 03-02-02-00 "Τοίχοι από οπτόπλινθους", σε

οποιαδήποτε θέση και στάθμη του έργου, με έτοιμο κονίαμα κτισίματος παραδιδόμενο σε σιλό ή με ασβεστοτσιμεντοκονίαμα που παρασκευάζεται επί τόπου.

Πάχους 2 πλίνθων.

Τιμή ανά τετραγωνικό μέτρο (m²) πραγματικής επιφάνειας.

Ευρώ (Αριθμητικά) : 61,00
(Ολογράφως) : εξήντα ένα

A.T. : 88

Άρθρο : ΝΑΟΙΚ 46.02.01 Οπτοπλινθοδομές με πλήρεις τυποποιημένους οπτοπλίνθους 6x9x19 cm, πάχους 1/4 πλίνθου (όρθια τούβλα)

Κωδικός αναθεώρησης: ΟΙΚ 4641

Πλινθοδομές με πλήρεις οπτοπλίνθους χωρίς σκάφη (κοιλότητα) ή με σκάφη που καταλαμβάνει έως το 15% του συνολικού όγκου τους, τυποποιημένων διαστάσεων 6x9x19 cm, σύμφωνα με την μελέτη και την ΕΤΕΠ 03-02-02-00 "Τοίχοι από οπτόπλινθους", σε οποιαδήποτε θέση και στάθμη του έργου, με έτοιμο κονίαμα κτισίματος παραδιδόμενο σε σιλό ή με ασβεστοτσιμεντοκονίαμα που παρασκευάζεται επί τόπου.

Πάχους 1/4 πλίνθου (όρθια τούβλα).

Τιμή ανά τετραγωνικό μέτρο (m²) πραγματικής επιφάνειας.

Ευρώ (Αριθμητικά) : 19,70
(Ολογράφως) : δέκα εννέα και εβδομήντα λεπτά

A.T. : 89

Άρθρο : ΝΑΟΙΚ 46.02.02 Οπτοπλινθοδομές με πλήρεις τυποποιημένους οπτοπλίνθους 6x9x19 cm, πάχους 1/2 πλίνθου (δρομικοί τοίχοι)

Κωδικός αναθεώρησης: ΟΙΚ 4642

Πλινθοδομές με πλήρεις οπτοπλίνθους χωρίς σκάφη (κοιλότητα) ή με σκάφη που καταλαμβάνει έως το 15% του συνολικού όγκου τους, τυποποιημένων διαστάσεων 6x9x19 cm, σύμφωνα με την μελέτη και την ΕΤΕΠ 03-02-02-00 "Τοίχοι από οπτόπλινθους", σε οποιαδήποτε θέση και στάθμη του έργου, με έτοιμο κονίαμα κτισίματος παραδιδόμενο σε σιλό ή με ασβεστοτσιμεντοκονίαμα που παρασκευάζεται επί τόπου.

Πάχους 1/2 πλίνθου (δρομικοί τοίχοι).

Τιμή ανά τετραγωνικό μέτρο (m²) πραγματικής επιφάνειας.

Ευρώ (Αριθμητικά) : 22,50
(Ολογράφως) : είκοσι δύο και πενήντα λεπτά

A.T. : 90

Άρθρο : ΝΑΟΙΚ 46.02.03 Οπτοπλινθοδομές με πλήρεις τυποποιημένους οπτοπλίνθους 6x9x19 cm, πάχους 1 (μιάς) πλίνθου (μπατικοί τοίχοι)

Κωδικός αναθεώρησης: ΟΙΚ 4642

Πλινθοδομές με πλήρεις οπτοπλίνθους χωρίς σκάφη (κοιλότητα) ή με σκάφη που καταλαμβάνει έως το 15% του συνολικού όγκου τους, τυποποιημένων διαστάσεων 6x9x19 cm, σύμφωνα με την μελέτη και την ΕΤΕΠ 03-02-02-00 "Τοίχοι από οπτόπλινθους", σε οποιαδήποτε θέση και στάθμη του έργου, με έτοιμο κονίαμα κτισίματος παραδιδόμενο σε σιλό ή με ασβεστοτσιμεντοκονίαμα που παρασκευάζεται επί τόπου.

Πάχους 1 (μιάς) πλίνθου (μπατικοί τοίχοι).

Τιμή ανά τετραγωνικό μέτρο (m²) πραγματικής επιφάνειας.

Ευρώ (Αριθμητικά) : 36,50
(Ολογράφως) : τριάντα έξι και πενήντα λεπτά

A.T. : 91

Άρθρο : ΝΑΟΙΚ 46.02.04 Οπτοπλινθοδομές με πλήρεις τυποποιημένους οπτοπλίνθους 6x9x19 cm, πάχους 1 1/2 πλίνθων (υπερμπατικοί τοίχοι)

Κωδικός αναθεώρησης: ΟΙΚ 4644

Πλινθοδομές με πλήρεις οπτοπλίνθους χωρίς σκάφη (κοιλότητα) ή με σκάφη που καταλαμβάνει έως το 15% του συνολικού όγκου τους, τυποποιημένων διαστάσεων 6x9x19 cm, σύμφωνα με την μελέτη και την ΕΤΕΠ 03-02-02-00 "Τοίχοι από οπτόπλινθους", σε οποιαδήποτε θέση και στάθμη του έργου, με έτοιμο κονίαμα κτισίματος παραδιδόμενο σε σιλό ή με ασβεστοτσιμεντοκονίαμα που παρασκευάζεται επί τόπου.

Πάχους 1 1/2 πλίνθων (υπερμπατικοί τοίχοι).

Τιμή ανά τετραγωνικό μέτρο (m²) πραγματικής επιφάνειας.

Ευρώ (Αριθμητικά) : 47,50
(Ολογράφως) : σαράντα επτά και πενήντα λεπτά

A.T. : 92

Άρθρο : ΝΑΟΙΚ 46.02.05 Οπτοπλινθοδομές με πλήρεις τυποποιημένους οπτοπλίνθους 6x9x19 cm, πάχους 2 πλίνθων

Κωδικός αναθεώρησης: ΟΙΚ 4645

Πλινθοδομές με πλήρεις οπτοπλίνθους χωρίς σκάφη (κοιλότητα) ή με σκάφη που καταλαμβάνει έως το 15% του συνολικού όγκου τους, τυποποιημένων διαστάσεων 6x9x19 cm, σύμφωνα με την μελέτη και την ΕΤΕΠ 03-02-02-00 "Τοίχοι από οπτόπλινθους", σε οποιαδήποτε θέση και στάθμη του έργου, με έτοιμο κονίαμα κτισίματος παραδιδόμενο σε σιλό ή με ασβεστοτσιμεντοκονίαμα που παρασκευάζεται επί τόπου.

Πάχους 2 πλίνθων.

Τιμή ανά τετραγωνικό μέτρο (m²) πραγματικής επιφάνειας.

Ευρώ (Αριθμητικά) : 64,50
(Ολογράφως) : εξήντα τέσσερα και πενήντα λεπτά

A.T. : 93

Άρθρο : ΝΑΟΙΚ 46.10.01 Οπτοπλινθοδομές με διακένους τυποποιημένους οπτοπλίνθους 9x12x19 cm, πάχους 1/4 πλίνθου (όρθια τούβλα)

Κωδικός αναθεώρησης: ΟΙΚ 4661.1

Πλινθοδομές με διάκενους τυποποιημένους οπτόπλινθους διαστάσεων 9x12x19 cm, σύμφωνα με την μελέτη και την ΕΤΕΠ 03-02-02-00 "Τοίχοι από οπτόπλινθους", σε οποιαδήποτε θέση και στάθμη του έργου, με έτοιμο κονίαμα κτισίματος παραδιδόμενο σε σιλό ή με ασβεστοτσιμεντοκονίαμα που παρασκευάζεται επί τόπου.

Πάχους 1/4 πλίνθου (όρθια τούβλα).

Τιμή ανά τετραγωνικό μέτρο (m²) πραγματικής επιφάνειας.

Ευρώ (Αριθμητικά) : 19,75
(Ολογράφως) : δέκα εννέα και εβδομήντα πέντε λεπτά

A.T. : 94

Άρθρο : ΝΑΟΙΚ 46.10.02 Οπτοπλινθοδομές με διακένους τυποποιημένους οπτοπλίνθους 9x12x19 cm, πάχους 1/2 πλίνθου (δρομικοί τοίχοι)

Κωδικός αναθεώρησης: ΟΙΚ 4662.1

Πλινθοδομές με διάκενους τυποποιημένους οπτόπλινθους διαστάσεων 9x12x19 cm,

σύμφωνα με την μελέτη και την ΕΤΕΠ 03-02-02-00 "Τοίχοι από οπτόπλινθους", σε οποιαδήποτε θέση και στάθμη του έργου, με έτοιμο κονίαμα κτισίματος παραδιδόμενο σε σιλό ή με ασβεστοτσιμεντοκονίαμα που παρασκευάζεται επί τόπου.

Πάχους 1/2 πλίνθου (δρομικοί τοίχοι).

Τιμή ανά τετραγωνικό μέτρο (m²) πραγματικής επιφάνειας.

Ευρώ (Αριθμητικά) : 22,50

(Ολογράφως) : είκοσι δύο και πενήντα λεπτά

A.T. : 95

Άρθρο : ΝΑΟΙΚ 46.10.03 Οπτοπλινθοδομές με διακένους τυποποιημένους οπτοπλίνθους 9x12x19 cm, πάχους 3/4 πλίνθου

Κωδικός αναθεώρησης: ΟΙΚ 4663.1

Πλινθοδομές με διάκηνους τυποποιημένους οπτόπλινθους διαστάσεων 9x12x19 cm, σύμφωνα με την μελέτη και την ΕΤΕΠ 03-02-02-00 "Τοίχοι από οπτόπλινθους", σε οποιαδήποτε θέση και στάθμη του έργου, με έτοιμο κονίαμα κτισίματος παραδιδόμενο σε σιλό ή με ασβεστοτσιμεντοκονίαμα που παρασκευάζεται επί τόπου.

Πάχους 3/4 πλίνθου.

Τιμή ανά τετραγωνικό μέτρο (m²) πραγματικής επιφάνειας.

Ευρώ (Αριθμητικά) : 28,00

(Ολογράφως) : είκοσι οκτώ

A.T. : 96

Άρθρο : ΝΑΟΙΚ 46.10.04 Οπτοπλινθοδομές με διακένους τυποποιημένους οπτοπλίνθους 9x12x19 cm, πάχους 1 (μιάς) πλίνθου (μπατικοί τοίχοι)

Κωδικός αναθεώρησης: ΟΙΚ 4664.1

Πλινθοδομές με διάκηνους τυποποιημένους οπτόπλινθους διαστάσεων 9x12x19 cm, σύμφωνα με την μελέτη και την ΕΤΕΠ 03-02-02-00 "Τοίχοι από οπτόπλινθους", σε οποιαδήποτε θέση και στάθμη του έργου, με έτοιμο κονίαμα κτισίματος παραδιδόμενο σε σιλό ή με ασβεστοτσιμεντοκονίαμα που παρασκευάζεται επί τόπου.

Πάχους 1 (μιάς) πλίνθου (μπατικοί τοίχοι).

Τιμή ανά τετραγωνικό μέτρο (m²) πραγματικής επιφάνειας.

Ευρώ (Αριθμητικά) : 33,50

(Ολογράφως) : τριάντα τρία και πενήντα λεπτά

A.T. : 97

Άρθρο : ΝΑΟΙΚ 46.10.05 Οπτοπλινθοδομές με διακένους τυποποιημένους οπτοπλίνθους 9x12x19 cm, πάχους 1 1/2 πλίνθων (υπερμπατικές)

Κωδικός αναθεώρησης: ΟΙΚ 4665.1

Πλινθοδομές με διάκηνους τυποποιημένους οπτόπλινθους διαστάσεων 9x12x19 cm, σύμφωνα με την μελέτη και την ΕΤΕΠ 03-02-02-00 "Τοίχοι από οπτόπλινθους", σε οποιαδήποτε θέση και στάθμη του έργου, με έτοιμο κονίαμα κτισίματος παραδιδόμενο σε σιλό ή με ασβεστοτσιμεντοκονίαμα που παρασκευάζεται επί τόπου.

Πάχους 1 1/2 πλίνθων (υπερμπατικές).

Τιμή ανά τετραγωνικό μέτρο (m²) πραγματικής επιφάνειας.

Ευρώ (Αριθμητικά) : 50,50

(Ολογράφως) : πενήντα και πενήντα λεπτά

A.T. : 98**Άρθρο : ΝΑΟΙΚ 46.10.06 Οπτοπλινθοδομές με διακένους τυποποιημένους οπτοπλίνθους 9x12x19 cm, πάχους 2 πλίνθων**

Κωδικός αναθεώρησης: ΟΙΚ 4666.1

Πλινθοδομές με διάκηνους τυποποιημένους οπτόπλινθους διαστάσεων 9x12x19 cm, σύμφωνα με την μελέτη και την ΕΤΕΠ 03-02-02-00 "Τοίχοι από οπτόπλινθους", σε οποιαδήποτε θέση και στάθμη του έργου, με έτοιμο κονίαμα κτισίματος παραδιδόμενο σε σιλό ή με ασβεστοτσιμεντοκονίαμα που παρασκευάζεται επί τόπου.

Πάχους 2 πλίνθων.

Τιμή ανά τετραγωνικό μέτρο (m²) πραγματικής επιφάνειας.**Ευρώ (Αριθμητικά) : 67,50****(Ολογράφως) : εξήντα επτά και πενήντα λεπτά****A.T. : 99****Άρθρο : ΝΑΟΙΚ 47.10.01 Τοιχοδομές με δομικά στοιχεία τύπου ALFABLOCK ή παρεμφερή, πάχους 10 cm από δομικά στοιχεία 60x25x10 cm**

Κωδικός αναθεώρησης: ΟΙΚ 4713

Τοιχοδομές από δομικά στοιχεία τύπου ALFABLOCK, ή παρεμφερή συνδεδεμένα με συμβατή ορυκτή κόλλα, εφαρμοζόμενη σύμφωνα με τις οδηγίες του προμηθευτή.

Συμπεριλαμβάνεται η προμήθεια όλων των απαιτούμενων υλικών επί τόπου, η δαπάνη του απαιτούμενου μηχανικού εξοπλισμού ανάμιξης και τροφοδοσίας της ορυκτής κόλλας, οι πλάγιες μεταφορές, τα ικριώματα, η απομείωση και φθορά των υλικών και ο καθαρισμός του χώρου από τα πάσης φύσεως υπολείμματα υλικών.

Τοίχοι πάχους 10 cm από δομικά στοιχεία 60x25x10 cm.

Τιμή ανά τετραγωνικό μέτρο (m²).**Ευρώ (Αριθμητικά) : 19,70****(Ολογράφως) : δέκα εννέα και εβδομήντα λεπτά****A.T. : 100****Άρθρο : ΝΑΟΙΚ 47.10.02 Τοιχοδομές με δομικά στοιχεία τύπου ALFABLOCK ή παρεμφερή, πάχους 15 cm από δομικά στοιχεία 60x25x15 cm**

Κωδικός αναθεώρησης: ΟΙΚ 4713

Τοιχοδομές από δομικά στοιχεία τύπου ALFABLOCK, ή παρεμφερή συνδεδεμένα με συμβατή ορυκτή κόλλα, εφαρμοζόμενη σύμφωνα με τις οδηγίες του προμηθευτή.

Συμπεριλαμβάνεται η προμήθεια όλων των απαιτούμενων υλικών επί τόπου, η δαπάνη του απαιτούμενου μηχανικού εξοπλισμού ανάμιξης και τροφοδοσίας της ορυκτής κόλλας, οι πλάγιες μεταφορές, τα ικριώματα, η απομείωση και φθορά των υλικών και ο καθαρισμός του χώρου από τα πάσης φύσεως υπολείμματα υλικών.

Τοίχοι πάχους 15 cm από δομικά στοιχεία 60x25x15 cm.

Τιμή ανά τετραγωνικό μέτρο (m²).**Ευρώ (Αριθμητικά) : 28,00****(Ολογράφως) : είκοσι οκτώ****A.T. : 101****Άρθρο : ΝΑΟΙΚ 47.10.03 Τοιχοδομές με δομικά στοιχεία τύπου ALFABLOCK ή παρεμφερή, πάχους 20 cm από δομικά στοιχεία 60x25x20 cm**

Κωδικός αναθεώρησης: ΟΙΚ 4713

Τοιχοδομές από δομικά στοιχεία τύπου ALFABLOCK, ή παρεμφερή συνδεδεμένα με

συμβατή ορυκτή κόλλα, εφαρμοζόμενη σύμφωνα με τις οδηγίες του προμηθευτή.

Συμπεριλαμβάνεται η προμήθεια όλων των απαιτούμενων υλικών επί τόπου, η δαπάνη του απαιτούμενου μηχανικού εξοπλισμού ανάμιξης και τροφοδοσίας της ορυκτής κόλλας, οι πλάγιες μεταφορές, τα ικριώματα, η απομείωση και φθορά των υλικών και ο καθαρισμός του χώρου από τα πάσης φύσεως υπολείμματα υλικών.

Τοίχοι πάχους 20 cm από δομικά στοιχεία 60x25x20 cm.

Τιμή ανά τετραγωνικό μέτρο (m²).

Ευρώ (Αριθμητικά) : 36,50

(Ολογράφως) : τριάντα έξι και πενήντα λεπτά

A.T. : 102

Άρθρο : ΝΑΟΙΚ 47.10.04 Τοιχοδομές με δομικά στοιχεία τύπου ALFABLOCK ή παρεμφερή, πάχους 25 cm από δομικά στοιχεία 60x25x25 cm

Κωδικός αναθεώρησης: ΟΙΚ 4713

Τοιχοδομές από δομικά στοιχεία τύπου ALFABLOCK, ή παρεμφερή συνδεδεμένα με συμβατή ορυκτή κόλλα, εφαρμοζόμενη σύμφωνα με τις οδηγίες του προμηθευτή.

Συμπεριλαμβάνεται η προμήθεια όλων των απαιτούμενων υλικών επί τόπου, η δαπάνη του απαιτούμενου μηχανικού εξοπλισμού ανάμιξης και τροφοδοσίας της ορυκτής κόλλας, οι πλάγιες μεταφορές, τα ικριώματα, η απομείωση και φθορά των υλικών και ο καθαρισμός του χώρου από τα πάσης φύσεως υπολείμματα υλικών.

Τοίχοι πάχους 25 cm από δομικά στοιχεία 60x25x25 cm.

Τιμή ανά τετραγωνικό μέτρο (m²).

Ευρώ (Αριθμητικά) : 45,00

(Ολογράφως) : σαράντα πέντε

A.T. : 103

Άρθρο : ΝΑΟΙΚ 47.15 Τοιχοδομές με γυψότουβλα πάχους 8,0 cm

Κωδικός αναθεώρησης: ΟΙΚ 4713

Κατασκευή τοιχοποιίας από γυψότουβλα πάχους 8,0 cm, κατά ΕΛΟΤ EN 12859 "Γυψότουβλα - Ορισμοί, απαιτήσεις και μέθοδοι δοκιμής", με σήμανση CE, συνδεδεμένα με γυψόκολλα κατά ΕΛΟΤ EN 13279-1, κατάλληλης σύνθεσης και ρευστότητας. Συμπεριλαμβάνεται η προμήθεια όλων των απαιτούμενων υλικών επί τόπου, η δαπάνη του απαιτούμενου μηχανικού εξοπλισμού ανάμιξης και τροφοδοσίας της κόλλας κτισίματος, οι πλάγιες μεταφορές, τα ικριώματα, η απομείωση και φθορά των υλικών και ο καθαρισμός του χώρου από τα πάσης φύσεως υπολείμματα υλικών.

Τιμή ανά τετραγωνικό μέτρο (m²).

Ευρώ (Αριθμητικά) : 15,70

(Ολογράφως) : δέκα πέντε και εβδομήντα λεπτά

A.T. : 104

Άρθρο : ΝΑΟΙΚ 49.01.01 Διαζώματα (σενάζ) από ελαφρά οπλισμένο σκυρόδεμα γραμμικά δρομικών τοίχων

Κωδικός αναθεώρησης: ΟΙΚ 3213

Κατασκευή γραμμικών διαζωμάτων (σενάζ), ποδιών ή ανωφλίων τοίχων πληρώσεως με σκυρόδεμα κατηγορίας C16/20 και ελαφρό οπλισμό B500C (μέχρι 4Φ12 με συνδετήρες Φ8/10), διατομής έως 0,06 m², σε οποιοδήποτε ύψος από το δάπεδο εργασίας.

Συμπεριλαμβάνεται η προμήθεια των απαιτούμενων υλικών επί τόπου, οι πλάγιες μεταφορές, τα ικριώματα, η απομείωση και φθορά των υλικών, η εργασία κατασκευής και ο καθαρισμός του χώρου από τα πάσης φύσεως υπολείμματα υλικών.

Στην περίπτωση κατασκευής διαζωμάτων μεγαλύτερης διατομής, η τιμή του παρόντος άρθρου προσαυξάνεται αναλογικά με βάση εμβαδόν (Εμβ / 0,06 m²), όταν σε προβλέπεται οπλισμός πέραν των 4Φ12, η διαφορά τιμολογείται με βάση το άρθρο NET ΟΙΚ 38.20

Γραμμικά διαζώματα (σενάζ) δρομικών τοίχων.

Τιμή ανά τρέχον μέτρο (m).

Ευρώ (Αριθμητικά) : 16,80

(Ολογράφως) : δέκα έξι και ογδόντα λεπτά

A.T. : 105

Άρθρο : ΝΑΟΙΚ 49.01.02 Διαζώματα (σενάζ) από ελαφρά οπλισμένο σκυρόδεμα γραμμικά μπατικών τοίχων

Κωδικός αναθεώρησης: ΟΙΚ 3213

Κατασκευή γραμμικών διαζωμάτων (σενάζ), ποδιών ή ανωφλίων τοίχων πληρώσεως με σκυρόδεμα κατηγορίας C16/20 και ελαφρό οπλισμό B500C (μέχρι 4Φ12 με συνδετήρες Φ8/10), διατομής έως 0,06 m², σε οποιοδήποτε ύψος από το δάπεδο εργασίας.

Συμπεριλαμβάνεται η προμήθεια των απαιτούμενων υλικών επί τόπου, οι πλάγιες μεταφορές, τα ικριώματα, η απομείωση και φθορά των υλικών, η εργασία κατασκευής και ο καθαρισμός του χώρου από τα πάσης φύσεως υπολείμματα υλικών.

Στην περίπτωση κατασκευής διαζωμάτων μεγαλύτερης διατομής, η τιμή του παρόντος άρθρου προσαυξάνεται αναλογικά με βάση εμβαδόν (Εμβ / 0,06 m²), όταν σε προβλέπεται οπλισμός πέραν των 4Φ12, η διαφορά τιμολογείται με βάση το άρθρο NET ΟΙΚ 38.20

Γραμμικά διαζώματα (σενάζ) μπατικών τοίχων.

Τιμή ανά τρέχον μέτρο (m).

Ευρώ (Αριθμητικά) : 19,70

(Ολογράφως) : δέκα εννέα και εβδομήντα λεπτά

A.T. : 106

Άρθρο : ΝΑΟΙΚ 49.05 Ενισχύσεις τοιχοδομών με συνθετικό πλέγμα

Κωδικός αναθεώρησης: ΥΔΡ 6630.1

Ενίσχυση τοιχοδομών με συνθετικό πλέγμα στις θέσεις σύνδεσης αυτών με τον φέροντα οργανισμό, για την ελαχιστοποίηση των ρωγμών (λόγω π.χ. σεισμικής φόρτισης). Συμπεριλαμβάνεται η προμήθεια του πλέγματος, η κοπή του σε λωρίδες (ελαχίστου πλάτους 50 cm) και η στερέωσή του στην τοιχοποιία με κατάλληλους ήλους σε πυκνό κάρναβο.

Τιμή ανά τετραγωνικό μέτρο (m²).

Ευρώ (Αριθμητικά) : 2,60

(Ολογράφως) : δύο και εξήντα λεπτά

A.T. : 107

Άρθρο : ΝΑΟΙΚ 49.10 Αγκυρώσεις τοιχοδομών στον φέροντα οργανισμό με γαλβανισμένα ή ανοξείδωτα μεταλλικά στοιχεία

Κωδικός αναθεώρησης: ΟΙΚ 3876

Αγκυρώσεις τοιχοδομών κατά μήκος των συνδέσεών τους με τον φέροντα οργανισμό, σύμφωνα με την μελέτη, με γαλβανισμένα ή ανοξείδωτα μεταλλικά στοιχεία κατά ΕΛΟΤ EN 845-1 "Προδιαγραφή για βοηθητικά εξαρτήματα τοιχοποιίας - Μέρος 1: Αγκύρια, λάμες στερέωσης, λάμες ανάρτησης και στηρίγματα.

Τιμή ανά τρέχον μέτρο αγκυρούμενης πλευράς τοιχοδομής (m).

Ευρώ (Αριθμητικά) : 7,30
(Ολογράφως) : επτά και τριάντα λεπτά

A.T. : 108

Άρθρο : ΝΑΟΙΚ 71.01.01 Αρμολογήματα όψεων υφισταμένων τοιχοδομών, ακατεργάστων όψεων λιθοδομών

Κωδικός αναθεώρησης: ΟΙΚ 7101

Αρμολογήματα όψεων υφισταμένων τοιχοδομών σε οποιοδήποτε ύψος, με τσιμεντοκονίαμα των 450 kg τσιμέντου με λεπτόκκοκη άμμο. Συμπεριλαμβάνεται η προμήθεια των υλικών επί τόπου, η επιδιόρθωση των μικροανωμαλιών των λίθων, το άνοιγμα, η απόξεση και η πλύση των αρμών με καθαρό νερό και μεταλλική βούρτσα μέχρι βάθους 2 έως 3 cm από την επιφάνεια του τοίχου, η διαβροχή του τοίχου αμέσως πριν από την έναρξη του αρμολογήματος, η πλήρωση με τσιμεντοκονία, η συμπίεση, η μόρφωση, ο τελικός καθαρισμός, τα απαιτούμενα ικριώματα, κλπ.

Αρμολογήματα ακατεργάστων όψεων λιθοδομών.

Τιμή ανά τετραγωνικό μέτρο (m²) όψεως.

Ευρώ (Αριθμητικά) : 16,80
(Ολογράφως) : δέκα έξι και ογδόντα λεπτά

A.T. : 109

Άρθρο : ΝΑΟΙΚ 71.01.02 Αρμολογήματα όψεων υφισταμένων τοιχοδομών, κατεργασμένων όψεων λιθοδομών

Κωδικός αναθεώρησης: ΟΙΚ 7102

Αρμολογήματα όψεων υφισταμένων τοιχοδομών σε οποιοδήποτε ύψος, με τσιμεντοκονίαμα των 450 kg τσιμέντου με λεπτόκκοκη άμμο. Συμπεριλαμβάνεται η προμήθεια των υλικών επί τόπου, η επιδιόρθωση των μικροανωμαλιών των λίθων, το άνοιγμα, η απόξεση και η πλύση των αρμών με καθαρό νερό και μεταλλική βούρτσα μέχρι βάθους 2 έως 3 cm από την επιφάνεια του τοίχου, η διαβροχή του τοίχου αμέσως πριν από την έναρξη του αρμολογήματος, η πλήρωση με τσιμεντοκονία, η συμπίεση, η μόρφωση, ο τελικός καθαρισμός, τα απαιτούμενα ικριώματα, κλπ.

Αρμολογήματα κατεργασμένων όψεων λιθοδομών.

Τιμή ανά τετραγωνικό μέτρο (m²) όψεως.

Ευρώ (Αριθμητικά) : 11,20
(Ολογράφως) : έντεκα και είκοσι λεπτά

A.T. : 110

Άρθρο : ΝΑΟΙΚ 71.21 Επιχρίσματα τριπτά - τριβιδιστά με τσιμεντοκονίαμα

Κωδικός αναθεώρησης: ΟΙΚ 7121

Επιχρίσματα τριπτά - τριβιδιστά με τσιμεντοκονίαμα των 450 kg τσιμέντου, πάχους 2,5 cm, σε τρεις στρώσεις, από τις οποίες η πρώτη πιτσιλιστή, η δεύτερη στρωτή (λάσπωμα) και τρίτη τριπτή (τριβιδιστή), επί τοίχων ή οροφών, σε οποιαδήποτε στάθμη από το έδαφος, και σε ύψος μέχρι 4,00 m από το δάπεδο εργασίας, σύμφωνα με την μελέτη και την ΕΤΕΠ 03-03-01-00 "Επιχρίσματα με κονιάματα που παρασκευάζονται επί τόπου".

Πλήρως περαιωμένη εργασία, με τα υλικά επί τόπου και τον απαιτούμενο μηχανικό εξοπλισμό, ειδικά εργαλεία και ικριώματα εργασίας.

Τιμή ανά τετραγωνικό μέτρο (m²).

Ευρώ (Αριθμητικά) : 13,50
(Ολογράφως) : δέκα τρία και πενήντα λεπτά

A.T. : 111**Άρθρο : ΝΑΟΙΚ 71.22 Επιχρίσματα τριπτά ή πατητά με τσιμεντοκονίαμα**

Κωδικός αναθεώρησης: ΟΙΚ 7122

Επιχρίσματα τριπτά ή πατητά με τσιμεντοκονίαμα των 600 kg τσιμέντου, πάχους 2,5 cm, εις τρεις στρώσεις, επί τοίχων ή οροφών, σε οποιασδήποτε στάθμη έδαφος, και σε ύψος μέχρι 4,00 m από το δάπεδο εργασίας, σύμφωνα με την μελέτη και την ΕΤΕΠ 03-03-01-00 "Επιχρίσματα με κονιάματα που παρασκευάζονται επί τόπου".

Πλήρως περαιωμένη εργασία, με τα υλικά επί τόπου και τον απαιτούμενο μηχανικό εξοπλισμό, ειδικά εργαλεία και ικριώματα εργασίας.

Τιμή ανά τετραγωνικό μέτρο (m²).**Ευρώ (Αριθμητικά) : 14,00****(Ολογράφως) : δέκα τέσσερα****A.T. : 112****Άρθρο : ΝΑΟΙΚ 71.31 Επιχρίσματα τριπτά - τριβιδιστά με μαρμαροκονίαμα**

Κωδικός αναθεώρησης: ΟΙΚ 7131

Επιχρίσματα τριπτά τριβιδιστά με μαρμαροκονίαμα 1:2, σε τρεις στρώσεις, επί τοίχων ή οροφών, σε οποιασδήποτε στάθμη από το έδαφος, και σε ύψος μέχρι 4,00 m από το δάπεδο εργασίας, σύμφωνα με την μελέτη και την ΕΤΕΠ 03-03-01-00 "Επιχρίσματα με κονιάματα που παρασκευάζονται επί τόπου".

Πλήρως περαιωμένη εργασία, με τα υλικά επί τόπου και τον απαιτούμενο μηχανικό εξοπλισμό, ειδικά εργαλεία και ικριώματα εργασίας.

Τιμή ανά τετραγωνικό μέτρο (m²).**Ευρώ (Αριθμητικά) : 11,20****(Ολογράφως) : έντεκα και είκοσι λεπτά****A.T. : 113****Άρθρο : ΝΑΟΙΚ 71.36 Επιχρίσματα τριπτά (πεταχτά) επί τοίχων**

Κωδικός αναθεώρησης: ΟΙΚ 7136

Επιχρίσματα τριπτά (πεταχτά) εκτελούμενα με το μιστρί, χωρίς διάστρωση λασπώματος, με αβεστοτσιμεντοκονίαμα 1:2 επί τοίχων, σε οποιασδήποτε στάθμη από το έδαφος, και σε ύψος μέχρι 4,00 m από το δάπεδο εργασίας, σύμφωνα με την μελέτη και την ΕΤΕΠ 03-03-01-00 "Επιχρίσματα με κονιάματα που παρασκευάζονται επί τόπου", σε δυο στρώσεις αβεστοτσιμεντοκονιάματος 1:2 (με άμμο μεσόκοκκη), τελικού μέσου πάχους 15 mm,

Πλήρως περαιωμένη εργασία, με τα υλικά επί τόπου και τον απαιτούμενο μηχανικό εξοπλισμό, ειδικά εργαλεία και ικριώματα εργασίας.

Τιμή ανά τετραγωνικό μέτρο (m²).**Ευρώ (Αριθμητικά) : 8,40****(Ολογράφως) : οκτώ και σαράντα λεπτά****A.T. : 114****Άρθρο : ΝΑΟΙΚ 71.38 Επιχρίσματα τριπτά (ραντιστά)**

Κωδικός αναθεώρησης: ΟΙΚ 7138

Επιχρίσματα τριπτά (ραντιστά) με αβεστοτσιμεντοκονίαμα 1:2 των 150 kg τσιμέντου επί τοίχων, σε οποιαδήποτε στάθμη από το έδαφος και σε ύψος μέχρι 4,00 m από του δαπέδου εργασίας, , σύμφωνα με την μελέτη και την ΕΤΕΠ 03-03-01-00 "Επιχρίσματα με κονιάματα που παρασκευάζονται επί τόπου, σε τρεις στρώσεις, εκ των οποίων η πρώτη πιτσιλιστό με τσιμεντοκονίαμα των 450 kg με άμμο μεσόκοκκη, η δεύτερη στρωτή (λάσπωμα) με αβεστοτσιμεντοκονίαμα 1:2 των 150 kg τσιμέντου

με άμμο μεσόκοκκη και η τρίτη ριπτή (ραντιστή) με κονιάμα της ίδιας αναλογίας με το λάσπωμα.

Πλήρως περαιωμένη εργασία, με τα υλικά επί τόπου και τον απαιτούμενο μηχανικό εξοπλισμό, ειδικά εργαλεία και ικριώματα εργασίας.

Τιμή ανά τετραγωνικό μέτρο (m²).

Ευρώ (Αριθμητικά) : 11,20
(Ολογράφως) : έντεκα και είκοσι λεπτά

A.T. : 115

Άρθρο : ΝΑΟΙΚ 71.41 Επιχρίσματα τριπτά σπυρωτά ή σαγρέ

Κωδικός αναθεώρησης: ΟΙΚ 7141

Επιχρίσματα τριπτά σπυρωτά ή σαγρέ με τσιμεντοκονιάμα των 450 kg τσιμέντου επί τοίχων, σε οποιαδήποτε στάθμη από το έδαφος και σε ύψος μέχρι 4,00 m από του δαπέδου εργασίας, σύμφωνα με την μελέτη και την ΕΤΕΠ 03-03-01-00 "Επιχρίσματα με κονιάματα που παρασκευάζονται επί τόπου", σε τρεις στρώσεις, εκ των οποίων η πρώτη πιτσιλιστό με μεσοκόκκη άμμο, η δεύτερη στρωτή (λάσπωμα) με άμμο μεσόκοκκη και η τρίτη εκτελουμένη σε δύο φάσεις με άμμο σπυρωτή μεσόκοκκη, ραντιστή με θυμαράκι ή με μηχανή,

Πλήρως περαιωμένη εργασία, με τα υλικά επί τόπου και τον απαιτούμενο μηχανικό εξοπλισμό, ειδικά εργαλεία και ικριώματα εργασίας.

Τιμή ανά τετραγωνικό μέτρο (m²).

Ευρώ (Αριθμητικά) : 14,60
(Ολογράφως) : δέκα τέσσερα και εξήντα λεπτά

A.T. : 116

Άρθρο : ΝΑΟΙΚ 71.46 Επιχρίσματα τριπτά τριβιδιστά επί πλεγμάτων με ασβεστοτσιμεντοκονίαμα

Κωδικός αναθεώρησης: ΟΙΚ 7146

Επιχρίσματα τριπτά τριβιδιστά επί πλεγμάτων, σε οποιαδήποτε στάθμη από το έδαφος και σε ύψος από το δάπεδο εργασίας μέχρι 4,00 m, σύμφωνα με την μελέτη και την ΕΤΕΠ 03-03-01-00 "Επιχρίσματα με κονιάματα που παρασκευάζονται επί τόπου", με ασβεστοκονίαμα 1:2, σε τρεις στρώσεις, εκ των οποίων η πρώτη με ασβεστοτσιμεντοκονίαμα 1:2 των 150 kg τσιμέντου, οι δε δύο άλλες με ασβεστοκονίαμα 1:2 ή μαρμαροκονίαμα 1:2 των 150 kg τσιμέντου.

Πλήρως περαιωμένη εργασία, με τα υλικά επί τόπου και τον απαιτούμενο εξοπλισμό, εργαλεία και ικριώματα εργασίας. Δεν συμπεριλαμβάνεται το μεταλλικό πλέγμα.

Τιμή ανά τετραγωνικό μέτρο (m²).

Ευρώ (Αριθμητικά) : 12,90
(Ολογράφως) : δώδεκα και ενενήντα λεπτά

A.T. : 117

Άρθρο : ΝΑΟΙΚ 71.52 Επιχρίσματα τριπτά τριβιδιστά επί μεταλλικού πλέγματος με τσιμεντοασβεστοκονίαμα

Κωδικός αναθεώρησης: ΟΙΚ 7152

Επιχρίσματα τριπτά τριβιδιστά επί μεταλλικού πλέγματος, σε οποιαδήποτε στάθμη από το έδαφος και σε ύψος από το δάπεδο εργασίας μέχρι 4,00 m, σύμφωνα με την μελέτη και την ΕΤΕΠ 03-03-01-00 "Επιχρίσματα με κονιάματα που παρασκευάζονται επί τόπου", σε τρεις στρώσεις, εκ των οποίων η πρώτη με τσιμεντοασβεστοκονίαμα των 400 kg τσιμέντου, η δε δεύτερη και τρίτη με τσιμεντοασβεστοκονίαμα των 400 kg τσιμέντου.

Πλήρως περαιωμένη εργασία, με τα υλικά επί τόπου και τον απαιτούμενο εξοπλισμό, εργαλεία και ικριώματα εργασίας. Δεν συμπεριλαμβάνεται το μεταλλικό πλέγμα.

Τιμή ανά τετραγωνικό μέτρο (m²).

Ευρώ (Αριθμητικά) : 14,00
(Ολογράφως) : δέκα τέσσερα

A.T. : 118

Άρθρο : ΝΑΟΙΚ 71.61.01 Επιχρίσματα με τσιμεντομαρμαροκονίαμα (αρτιφισιέλ) με γλυφές, με κοινό τσιμέντο και άμμο λευκού μαρμάρου

Κωδικός αναθεώρησης: ΟΙΚ 7161

Επιχρίσματα με τσιμεντομαρμαροκονίαμα (αρτιφισιέλ) πάχους 36 - 38 mm με γλυφές (αυλάκια, καλεμιές), σύμφωνα με την μελέτη και την ΕΤΕΠ 03-03-01-00 "Επιχρίσματα με κονιάματα που παρασκευάζονται επί τόπου", που διαμορφώνονται με ξύλινους πήχεις, χωρίς την λάξευση των επιφανειών.

Πλήρως περαιωμένη εργασία, με τα υλικά επί τόπου και τον απαιτούμενο μηχανικό εξοπλισμό, ειδικά εργαλεία και ικριώματα εργασίας.

Αρτιφισιέλ με κοινό τσιμέντο και άμμο λευκού μαρμάρου.

Τιμή ανά τετραγωνικό μέτρο (m²).

Ευρώ (Αριθμητικά) : 20,00
(Ολογράφως) : είκοσι

A.T. : 119

Άρθρο : ΝΑΟΙΚ 71.61.02 Επιχρίσματα με τσιμεντομαρμαροκονίαμα (αρτιφισιέλ) με γλυφές, με ημίλευκο τσιμέντο και άμμο έγχρωμου μαρμάρου

Κωδικός αναθεώρησης: ΟΙΚ 7162

Επιχρίσματα με τσιμεντομαρμαροκονίαμα (αρτιφισιέλ) πάχους 36 - 38 mm με γλυφές (αυλάκια, καλεμιές), σύμφωνα με την μελέτη και την ΕΤΕΠ 03-03-01-00 "Επιχρίσματα με κονιάματα που παρασκευάζονται επί τόπου", που διαμορφώνονται με ξύλινους πήχεις, χωρίς την λάξευση των επιφανειών.

Πλήρως περαιωμένη εργασία, με τα υλικά επί τόπου και τον απαιτούμενο μηχανικό εξοπλισμό, ειδικά εργαλεία και ικριώματα εργασίας.

Αρτιφισιέλ με ημίλευκο τσιμέντο και άμμο έγχρωμου μαρμάρου.

Τιμή ανά τετραγωνικό μέτρο (m²).

Ευρώ (Αριθμητικά) : 20,50
(Ολογράφως) : είκοσι και πενήντα λεπτά

A.T. : 120

Άρθρο : ΝΑΟΙΚ 71.61.03 Επιχρίσματα με τσιμεντομαρμαροκονίαμα (αρτιφισιέλ) με γλυφές, με λευκό τσιμέντο

Κωδικός αναθεώρησης: ΟΙΚ 7163

Επιχρίσματα με τσιμεντομαρμαροκονίαμα (αρτιφισιέλ) πάχους 36 - 38 mm με γλυφές (αυλάκια, καλεμιές), σύμφωνα με την μελέτη και την ΕΤΕΠ 03-03-01-00 "Επιχρίσματα με κονιάματα που παρασκευάζονται επί τόπου", που διαμορφώνονται με ξύλινους πήχεις, χωρίς την λάξευση των επιφανειών.

Πλήρως περαιωμένη εργασία, με τα υλικά επί τόπου και τον απαιτούμενο μηχανικό εξοπλισμό, ειδικά εργαλεία και ικριώματα εργασίας.

Αρτιφισιέλ με λευκό τσιμέντο.

Τιμή ανά τετραγωνικό μέτρο (m²).

Ευρώ (Αριθμητικά) : 22,50
(Ολογράφως) : είκοσι δύο και πενήντα λεπτά

A.T. : 121**Άρθρο : ΝΑΟΙΚ 71.61.04 Επιχρίσματα με τσιμεντομαρμαροκονίαμα (αρτιφισιέλ) με γλυφές, με ημίλευκο τσιμέντο**

Κωδικός αναθεώρησης: ΟΙΚ 7164

Επιχρίσματα με τσιμεντομαρμαροκονίαμα (αρτιφισιέλ) πάχους 36 - 38 mm με γλυφές (αυλάκια, καλεμιές), σύμφωνα με την μελέτη και την ΕΤΕΠ 03-03-01-00

"Επιχρίσματα με κονιάματα που παρασκευάζονται επί τόπου", που διαμορφώνονται με ξύλινους πήχεις, χωρίς την λάξευση των επιφανειών.

Πλήρως περαιωμένη εργασία, με τα υλικά επί τόπου και τον απαιτούμενο μηχανικό εξοπλισμό, ειδικά εργαλεία και ικριώματα εργασίας.

Αρτιφισιέλ με ημίλευκο τσιμέντο.

Τιμή ανά τετραγωνικό μέτρο (m²).

Ευρώ (Αριθμητικά) : 21,00**(Ολογράφως) : είκοσι ένα****A.T. : 122****Άρθρο : ΝΑΟΙΚ 71.66.01 Επιχρίσματα με τσιμεντομαρμαροκονίαμα (αρτιφισιέλ) με χαραγές, με κοινό τσιμέντο και άμμο λευκού μαρμάρου**

Κωδικός αναθεώρησης: ΟΙΚ 7166

Επιχρίσματα με τσιμεντομαρμαροκονίαμα (αρτιφισιέλ) πάχους 33 - 35 mm με χαραγές (ψευδαρμούς) βάθους έως και 10 mm, με πάχος της τρίτης στρώσεως 15 mm, σύμφωνα με την μελέτη και την ΕΤΕΠ 03-03-01-00 "Επιχρίσματα με κονιάματα που παρασκευάζονται επί τόπου".

Πλήρως περαιωμένη εργασία, με τα υλικά επί τόπου και τον απαιτούμενο μηχανικό εξοπλισμό, ειδικά εργαλεία και ικριώματα εργασίας.

Αρτιφισιέλ με κοινό τσιμέντο και άμμο λευκού μαρμάρου.

Τιμή ανά τετραγωνικό μέτρο (m²).

Ευρώ (Αριθμητικά) : 18,50**(Ολογράφως) : δέκα οκτώ και πενήντα λεπτά****A.T. : 123****Άρθρο : ΝΑΟΙΚ 71.66.02 Επιχρίσματα με τσιμεντομαρμαροκονίαμα (αρτιφισιέλ) με χαραγές, με ημίλευκο τσιμέντο και άμμο έγχρωμου μαρμάρου**

Κωδικός αναθεώρησης: ΟΙΚ 7167

Επιχρίσματα με τσιμεντομαρμαροκονίαμα (αρτιφισιέλ) πάχους 33 - 35 mm με χαραγές (ψευδαρμούς) βάθους έως και 10 mm, με πάχος της τρίτης στρώσεως 15 mm, σύμφωνα με την μελέτη και την ΕΤΕΠ 03-03-01-00 "Επιχρίσματα με κονιάματα που παρασκευάζονται επί τόπου".

Πλήρως περαιωμένη εργασία, με τα υλικά επί τόπου και τον απαιτούμενο μηχανικό εξοπλισμό, ειδικά εργαλεία και ικριώματα εργασίας.

Αρτιφισιέλ με ημίλευκο τσιμέντο και άμμο έγχρωμου μαρμάρου.

Τιμή ανά τετραγωνικό μέτρο (m²).

Ευρώ (Αριθμητικά) : 19,00**(Ολογράφως) : δέκα εννέα****A.T. : 124****Άρθρο : ΝΑΟΙΚ 71.66.03 Επιχρίσματα με τσιμεντομαρμαροκονίαμα (αρτιφισιέλ) με χαραγές, με λευκό τσιμέντο**

Κωδικός αναθεώρησης: ΟΙΚ 7168

Επιχρίσματα με τσιμεντομαρμαροκονίαμα (αρτιφισιέλ) πάχους 33 - 35 mm με χαραγές

(ψευδαρμούς) βάθους έως και 10 mm, με πάχος της τρίτης στρώσεως 15 mm, σύμφωνα με την μελέτη και την ΕΤΕΠ 03-03-01-00 "Επιχρίσματα με κονιάματα που παρασκευάζονται επί τόπου".

Πλήρως περαιωμένη εργασία, με τα υλικά επί τόπου και τον απαιτούμενο μηχανικό εξοπλισμό, ειδικά εργαλεία και ικριώματα εργασίας.

Αρτιφισιέλ με λευκό τσιμέντο.

Τιμή ανά τετραγωνικό μέτρο (m²).

Ευρώ (Αριθμητικά) : 20,50

(Ολογράφως) : είκοσι και πενήντα λεπτά

A.T. : 125

Άρθρο : ΝΑΟΙΚ 71.66.04 Επιχρίσματα με τσιμεντομαρμαροκονίαμα (αρτιφισιέλ) με χαραγές, με ημίλευκο τσιμέντο

Κωδικός αναθεώρησης: ΟΙΚ 7169

Επιχρίσματα με τσιμεντομαρμαροκονίαμα (αρτιφισιέλ) πάχους 33 - 35 mm με χαραγές (ψευδαρμούς) βάθους έως και 10 mm, με πάχος της τρίτης στρώσεως 15 mm, σύμφωνα με την μελέτη και την ΕΤΕΠ 03-03-01-00 "Επιχρίσματα με κονιάματα που παρασκευάζονται επί τόπου".

Πλήρως περαιωμένη εργασία, με τα υλικά επί τόπου και τον απαιτούμενο μηχανικό εξοπλισμό, ειδικά εργαλεία και ικριώματα εργασίας.

Αρτιφισιέλ με ημίλευκο τσιμέντο.

Τιμή ανά τετραγωνικό μέτρο (m²).

Ευρώ (Αριθμητικά) : 19,70

(Ολογράφως) : δέκα εννέα και εβδομήντα λεπτά

A.T. : 126

Άρθρο : ΝΑΟΙΚ 71.71 Προσαύξηση τιμής επιχρισμάτων λόγω ύψους από το δάπεδο εργασίας

Κωδικός αναθεώρησης: ΟΙΚ 7171

Προσαύξηση τιμής επιχρισμάτων, ανά 2,00 m προσθέτου ύψους πέραν των 4,00 m ύψους από το κατά περίπτωση δάπεδο εργασίας (π.χ. εδάφος, πεζοδρόμιο, εξώστη).

Τιμή ανά τετραγωνικό μέτρο (m²).

Ευρώ (Αριθμητικά) : 0,68

(Ολογράφως) : εξήντα οκτώ λεπτά

A.T. : 127

Άρθρο : ΝΑΟΙΚ 71.81 Επιχρίσματα τραβηχτά προεξοχών μέχρι 20 cm, απλού σχεδίου

Κωδικός αναθεώρησης: ΟΙΚ 7181

Επιχρίσματα τραβηχτά προεξοχών μέχρι 20 cm, απλού σχεδίου, όπως κορωνίδων, ζωνών, κορνιζών ανοιγμάτων κλπ. Η τιμή καταβάλλεται επί πλέον της τιμής των επιχρισμάτων παντός είδους και περιλαμβάνει την δαπάνη των τύπων και ικριωμάτων.

Τιμή ανά τρέχον μέτρο (μμ).

Ευρώ (Αριθμητικά) : 11,20

(Ολογράφως) : έντεκα και είκοσι λεπτά

A.T. : 128

Άρθρο : ΝΑΟΙΚ 71.83 Επιχρίσματα τραβηχτά προεξοχών μέχρι 20 cm, συνθέτου ή πολυσυνθέτου σχεδίου

Κωδικός αναθεώρησης: ΟΙΚ 7181

Επιχρίσματα τραβηχτά προεξοχών, σύνθετου και πολυσύνθετου σχεδίου πλάτους έως

20cm, για γείσα, παραστάδες, πλαίσια, διακοσμητικά στοιχεία κλπ, οποιουδήποτε πάχους και μορφής.

Στην τιμή μονάδας περιλαμβάνονται:

- Η κατασκευή υποδομής από οποιοδήποτε υλικό (σκυρόδεμα, σχιστόπλακες, οπτόπλινθοι κλπ), πακτωμένης στο σώμα της τοιχοποιίας μέσω ανοξείδωτων στηριγμάτων ή άλλων συνδέσμων για την ασφαλή στερέωση του τραβηχτού, καθώς και η προετοιμασία των υφισταμένων επιφανειών (χανδρώσεις, αδροποίηση, διαβροχή κλπ).
- Η κατασκευή του τραβηχτού σε τρεις στρώσεις, εκ των οποίων οι δύο πρώτες από τσιμεντοκονίαμα των 600 kg τσιμέντου με ίνες πολυπροπυλενίου και κατάλληλο στεγανωτικό μάζας, η δε τρίτη επιφανειακή από ασβεστο-τσιμεντο-μαρμαροκονίαμα, χωρίς διακοπή της συνεχείας (αρμοί)
- Η εφαρμογή ενισχυτικού πρόσφυσης κονιαμάτων σύμφωνα με τις οδηγίες του προμηθευτή.
- Η πρόσθετη μόρφωση ακμών, γωνιών, σημείων σύγκλισης κλπ των τραβηχτών επιχρίσμάτων καθώς και τα μερεμετίσματα που πιθανόν να απαιτηθούν.
- Τα πάσης φύσεως υλικά και μικροϋλικά επί τόπου, τα απαιτούμενα ικριώματα και η επιμελής εκτέλεση των εργασιών από ειδικευμένο συνεργείο.

Τιμή ανά τρέχον μέτρο (μμ) μετωπικού μήκους.

Ευρώ (Αριθμητικά) : 28,00
(Ολογράφως) : είκοσι οκτώ

A.T. : 129

Άρθρο : ΝΑΟΙΚ 71.85 Επιχρίσματα έγχρωμα με έτοιμο κονίαμα

Κωδικός αναθεώρησης: ΟΙΚ 7136

Επιχρίσματα τοίχων ή οροφών με έτοιμο κονίαμα των 150 kg τσιμέντου ανά m³, με έγχρωμα πρόσμικτα, βιομηχανικής προέλευσης, παραδιδόμενο σε σάκκους ή σιλό, κατά ΕΛΟΤ EN 998-1 "Προδιαγραφή κονιαμάτων τοιχοποιίας - Μέρος 1: Εξωτερικά και εσωτερικά επιχρίσματα", με σήμανση CE.

Συμπεριλαμβάνεται η προμήθεια του υλικού επί τόπου, οι πλάγιες μεταφορές, η απώλεια υλικού (φύρα), τα απαιτούμενα ικριώματα και η εργασία πλήρους κατασκευής.

Τιμή ανά τετραγωνικό μέτρο (m²).

Ευρώ (Αριθμητικά) : 18,00
(Ολογράφως) : δέκα οκτώ

A.T. : 130

Άρθρο : ΑΤΗΕ 8034.1 Σιδηροσωλήνας μαύρος με ραφή διαμέτρου Φ 1/2 ins

Κωδικός αναθεώρησης: ΗΛΜ 4

Σιδηροσωλήνας μαύρος με ραφή ISO - MEDIUM βαρύς (πράσινη ετικέτα), τοποθετημένος πλήρως σε εγκατάσταση κεντρικής θερμάνσεως. Συμπεριλαμβάνονται όλα τα ειδικά τεμάχια (μούφες, γωνίες, καμπύλες, συστολές, ταύ, κλπ ενισχυμένες κορδονάτες) πλην των ρακόρ και της εργασίας πλήρους εγκαταστάσεως και δοκιμών πίεσεως και λειτουργίας (1 m)

8034. 1 Διαμέτρου 1/2 ins

Ευρώ (Αριθμητικά) : 13,61
(Ολογράφως) : δέκα τρία και εξήντα ένα λεπτά

A.T. : 131

Άρθρο : ΑΤΗΕ 8034.2 Σιδηροσωλήνας μαύρος με ραφή διαμέτρου Φ 3/4 ins

Κωδικός αναθεώρησης: ΗΛΜ 4

Σιδηροσωλήνας μαύρος με ραφή ISO - MEDIUM βαρύς (πράσινη ετικέτα), τοποθετημένος πλήρως σε εγκατάσταση κεντρικής θερμάνσεως. Συμπεριλαμβάνονται όλα τα ειδικά τεμάχια (μούφες, γωνίες, καμπύλες, συστολές, ταύ, κλπ ενισχυμένες

κορδονάτες) πλην των ρακόρ και της εργασίας πλήρους εγκαταστάσεως και δοκιμών πιέσεως και λειτουργίας

(1 m)

8034. 2 Διαμέτρου 3/4 ins

Ευρώ (Αριθμητικά) : 15,96

(Ολογράφως) : δέκα πέντε και ενενήντα έξι λεπτά

A.T. : 132

Άρθρο : ATHE 8034.3 Σιδηροσωλήνας μαύρος με ραφή διαμέτρου Φ 1 ins

Κωδικός αναθεώρησης: HΛM 4

Σιδηροσωλήνας μαύρος με ραφή ISO - MEDIUM βαρύς (πράσινη ετικέττα), τοποθετημένος πλήρως σε εγκατάσταση κεντρικής θερμάνσεως. Συμπεριλαμβάνονται όλα τα ειδικά τεμάχια (μούφες, γωνίες, καμπύλες, συστολές, ταύ, κλπ ενισχυμένες κορδονάτες) πλην των ρακόρ και της εργασίας πλήρους εγκαταστάσεως και δοκιμών πιέσεως και λειτουργίας

(1 m)

8034. 3 Διαμέτρου 1 ins

Ευρώ (Αριθμητικά) : 19,63

(Ολογράφως) : δέκα εννέα και εξήντα τρία λεπτά

A.T. : 133

Άρθρο : ATHE 8036.1 Σιδηροσωλήνας γαλβανισμένος με ραφή διαμέτρου Φ 1/2 ins

Κωδικός αναθεώρησης: HΛM 5

Σιδηροσωλήνας γαλβανισμένος με ραφή ISO - MEDIUM βαρύς (πράσινη ετικέττα), δηλαδή σιδηροσωλήνας και κάθε είδους ειδικά τεμάχια (πλην ρακόρ), άγκιστρα στερεώσεως σε απόσταση μεταξύ τους το πολύ 2 m και μικροϋλικά (καννάβι σχοινί, μίνιο κλπ) επί τόπου και εργασία πλήρους εγκαταστάσεως, συνδέσεως και δοκιμών πιέσεως

(1 m)

8036. 1 Διαμέτρου 1/2 ins

Ευρώ (Αριθμητικά) : 14,59

(Ολογράφως) : δέκα τέσσερα και πενήντα εννέα λεπτά

A.T. : 134

Άρθρο : ATHE 8036.2 Σιδηροσωλήνας γαλβανισμένος με ραφή διαμέτρου Φ 3/4 ins

Κωδικός αναθεώρησης: HΛM 5

Σιδηροσωλήνας γαλβανισμένος με ραφή ISO - MEDIUM βαρύς (πράσινη ετικέττα), δηλαδή σιδηροσωλήνας και κάθε είδους ειδικά τεμάχια (πλην ρακόρ), άγκιστρα στερεώσεως σε απόσταση μεταξύ τους το πολύ 2 m και μικροϋλικά (καννάβι σχοινί, μίνιο κλπ) επί τόπου και εργασία πλήρους εγκαταστάσεως, συνδέσεως και δοκιμών πιέσεως

(1 m)

8036. 2 Διαμέτρου 3/4 ins

Ευρώ (Αριθμητικά) : 17,52

(Ολογράφως) : δέκα επτά και πενήντα δύο λεπτά

A.T. : 135

Άρθρο : ATHE 8036.3 Σιδηροσωλήνας γαλβανισμένος με ραφή διαμέτρου Φ 1 ins

Κωδικός αναθεώρησης: HΛM 5

Σιδηροσωλήνας γαλβανισμένος με ραφή ISO - MEDIUM βαρύς (πράσινη ετικέττα), δηλαδή σιδηροσωλήνας και κάθε είδους ειδικά τεμάχια (πλην ρακόρ), άγκιστρα στερεώσεως σε απόσταση μεταξύ τους το πολύ 2 m και μικροϋλικά (καννάβι σχοινί, μίνιο κλπ) επί τόπου και εργασία πλήρους εγκαταστάσεως, συνδέσεως και δοκιμών πιέσεως

(1 m)

8036. 3 Διαμέτρου 1 ins

Ευρώ (Αριθμητικά) : 21,26**(Ολογράφως) : είκοσι ένα και είκοσι έξι λεπτά****A.T. : 136****Άρθρο : ΑΤΗΕ 8036.4 Σιδηροσωλήνας γαλβανισμένος με ραφή διαμέτρου Φ 1 1/4 ins**

Κωδικός αναθεώρησης: ΗΛΜ 5

Σιδηροσωλήνας γαλβανισμένος με ραφή ISO - MEDIUM βαρύς (πράσινη ετικέττα), δηλαδή σιδηροσωλήνας και κάθε είδους ειδικά τεμάχια (πλην ρακόρ), άγκιστρα στερεώσεως σε απόσταση μεταξύ τους το πολύ 2 m και μικροϋλικά (καννάβι σχοινί, μίνιο κλπ) επί τόπου και εργασία πλήρους εγκαταστάσεως, συνδέσεως και δοκιμών πιέσεως (1 m)

8036. 4 Διαμέτρου 1 1/4 ins

Ευρώ (Αριθμητικά) : 25,04**(Ολογράφως) : είκοσι πέντε και τέσσερα λεπτά****A.T. : 137****Άρθρο : ΑΤΗΕ 8036.5 Σιδηροσωλήνας γαλβανισμένος με ραφή διαμέτρου Φ 1 1/2 ins**

Κωδικός αναθεώρησης: ΗΛΜ 5

Σιδηροσωλήνας γαλβανισμένος με ραφή ISO - MEDIUM βαρύς (πράσινη ετικέττα), δηλαδή σιδηροσωλήνας και κάθε είδους ειδικά τεμάχια (πλην ρακόρ), άγκιστρα στερεώσεως σε απόσταση μεταξύ τους το πολύ 2 m και μικροϋλικά (καννάβι σχοινί, μίνιο κλπ) επί τόπου και εργασία πλήρους εγκαταστάσεως, συνδέσεως και δοκιμών πιέσεως (1 m)

8036. 5 Διαμέτρου 1 1/2 ins

Ευρώ (Αριθμητικά) : 28,44**(Ολογράφως) : είκοσι οκτώ και σαράντα τέσσερα λεπτά****A.T. : 138****Άρθρο : ΑΤΗΕ 8036.6 Σιδηροσωλήνας γαλβανισμένος με ραφή διαμέτρου Φ 2 ins**

Κωδικός αναθεώρησης: ΗΛΜ 5

Σιδηροσωλήνας γαλβανισμένος με ραφή ISO - MEDIUM βαρύς (πράσινη ετικέττα), δηλαδή σιδηροσωλήνας και κάθε είδους ειδικά τεμάχια (πλην ρακόρ), άγκιστρα στερεώσεως σε απόσταση μεταξύ τους το πολύ 2 m και μικροϋλικά (καννάβι σχοινί, μίνιο κλπ) επί τόπου και εργασία πλήρους εγκαταστάσεως, συνδέσεως και δοκιμών πιέσεως (1 m)

8036. 6 Διαμέτρου 2 ins

Ευρώ (Αριθμητικά) : 33,58**(Ολογράφως) : τριάντα τρία και πενήντα οκτώ λεπτά****A.T. : 139****Άρθρο : ΑΤΗΕ 8036.7 Σιδηροσωλήνας γαλβανισμένος με ραφή διαμέτρου Φ 2 1/2 ins**

Κωδικός αναθεώρησης: ΗΛΜ 5

Σιδηροσωλήνας γαλβανισμένος με ραφή ISO - MEDIUM βαρύς (πράσινη ετικέττα), δηλαδή σιδηροσωλήνας και κάθε είδους ειδικά τεμάχια (πλην ρακόρ), άγκιστρα στερεώσεως σε απόσταση μεταξύ τους το πολύ 2 m και μικροϋλικά (καννάβι σχοινί, μίνιο κλπ) επί τόπου και εργασία πλήρους εγκαταστάσεως, συνδέσεως και δοκιμών πιέσεως (1 m)

8036. 7 Διαμέτρου 2 1/2 ins

Ευρώ (Αριθμητικά) : 40,90
(Ολογράφως) : σαράντα και ενενήντα λεπτά

A.T. : 140

Άρθρο : ΑΤΗ Ν18062.4 Υδρορρόη από γαλβανισμένη λαμαρίνα Σωληνωτή ορθογωνική

Κωδικός αναθεώρησης: ΗΛΜ 1

Υδρορρόη από γαλβανισμένη λαμαρίνα πάχους 0,6 έως 0,8 mm συμπεριλαμβανομένων των υλικών συνδέσεως, των στηριγμάτων στερεώσεως, τοποθετούμενων στις αλλαγές κατευθύνσεως και ενδιάμεσως το πολύ ανά 1 m και της εξ 6 cm τουλάχιστον επικαλύψεως (καβαλλήματος) του ενός τεμαχίου με το άλλο όπως και της εργασίας πλήρους εγκαταστάσεως

(1 kg)

8062. 4

Ευρώ (Αριθμητικά) : 12,37
(Ολογράφως) : δώδεκα και τριάντα επτά λεπτά

A.T. : 141

Άρθρο : ΑΤΗ Ν18321.08 Σύνδεση υπάρχοντος δικτύου ύδρευσης ή αποχέτευσης με νέο δίκτυο.

Κωδικός αναθεώρησης: ΗΛΜ 8

Σύνδεση υπάρχοντος δικτύου ύδρευσης ή αποχέτευσης με αντίστοιχο νέο δίκτυο, με σωλήνα οποιασδήποτε διαμέτρου και από οποιοδήποτε υλικό, δηλαδή εργασία διαμόρφωσης του παλαιού δικτύου κατά τέτοιο τρόπο ώστε να εξασφαλιστεί η στεγανότητα της κατασκευής και η ομαλή παροχή του νερού ή των λυμάτων και παράδοση του νέου δικτύου ύδρευσης ή αποχέτευσης σε κανονική λειτουργία. Στην τιμή συμπεριλαμβάνονται όλα τα υλικά και μικροϋλικά που θα απαιτηθούν για την ολοκλήρωση των εργασιών.

(1 τεμ)

Ευρώ (Αριθμητικά) : 165,20
(Ολογράφως) : εκατόν εξήντα πέντε και είκοσι λεπτά

A.T. : 142

Άρθρο : ΑΤΗ Ν18321.05.1 Κοπή σωλήνος σε παλαιά εγκατάσταση και σύνδεση με νέο σωλήνα έως 1 inch

Κωδικός αναθεώρησης: ΗΛΜ 26

Κοπή σωλήνος συνδεδεμένου σε παλαιά εγκατάσταση, διατομής έως 1 inch και σύνδεσή του με νέο σωλήνα. Η σύνδεση του παλαιού σωλήνα με τον νέο, θα γίνει μέσω ειδικών τεμαχίων, ττύ ημιτάύ, βάννες κλπ. Ήτοι εργασία κοπής σωλήνα τοποθέτηση νέου, σύνδεση αυτού, υλικά μικροϋλικά συνδεδεμένα σε πλήρη λειτουργία.

(1 τεμ)

Ευρώ (Αριθμητικά) : 36,71
(Ολογράφως) : τριάντα έξι και εβδομήντα ένα λεπτά

A.T. : 143

Άρθρο : ΑΤΗ Ν18037.01.1 Ρακόρ ορειχάλκινο διαμέτρου Φ 1/2 ins

Κωδικός αναθεώρησης: ΗΛΜ 6

Ρακόρ ορειχάλκινο, πλήρως τοποθετημένο. Συμπεριλαμβάνονται τα υλικά συνδέσεως

(1 τεμ)

8037. 1 Διαμέτρου 1/2 ins

Ευρώ (Αριθμητικά) : 6,67
(Ολογράφως) : έξι και εξήντα επτά λεπτά

A.T. : 144**Άρθρο : ATHE 8037.1 Ρακόρ χαλύβδινο κωνικό γαλβανισμένο διαμέτρου Φ 1/2 ins**

Κωδικός αναθεώρησης: ΗΛΜ 6

Ρακόρ χαλύβδινο κωνικό γαλβανισμένο πλήρως τοποθετημένο σε εγκατάσταση υδρεύσεως. Συμπεριλαμβάνονται τα υλικά συνδέσεως

(1 τεμ)

8037. 1 Διαμέτρου 1/2 ins

Ευρώ (Αριθμητικά) : 8,91**(Ολογράφως) : οκτώ και ενενήντα ένα λεπτά****A.T. : 145****Άρθρο : ATHE 8037.2 Ρακόρ χαλύβδινο κωνικό γαλβανισμένο διαμέτρου Φ 3/4 ins**

Κωδικός αναθεώρησης: ΗΛΜ 6

Ρακόρ χαλύβδινο κωνικό γαλβανισμένο πλήρως τοποθετημένο σε εγκατάσταση υδρεύσεως. Συμπεριλαμβάνονται τα υλικά συνδέσεως

(1 τεμ)

8037. 2 Διαμέτρου 3/4 ins

Ευρώ (Αριθμητικά) : 10,97**(Ολογράφως) : δέκα και ενενήντα επτά λεπτά****A.T. : 146****Άρθρο : ATHE 8037.3 Ρακόρ χαλύβδινο κωνικό γαλβανισμένο διαμέτρου Φ 1 ins**

Κωδικός αναθεώρησης: ΗΛΜ 6

Ρακόρ χαλύβδινο κωνικό γαλβανισμένο πλήρως τοποθετημένο σε εγκατάσταση υδρεύσεως. Συμπεριλαμβάνονται τα υλικά συνδέσεως

(1 τεμ)

8037. 3 Διαμέτρου 1 ins

Ευρώ (Αριθμητικά) : 12,35**(Ολογράφως) : δώδεκα και τριάντα πέντε λεπτά****A.T. : 147****Άρθρο : ATHE 8037.4 Ρακόρ χαλύβδινο κωνικό γαλβανισμένο διαμέτρου Φ 1 1/4 ins**

Κωδικός αναθεώρησης: ΗΛΜ 6

Ρακόρ χαλύβδινο κωνικό γαλβανισμένο πλήρως τοποθετημένο σε εγκατάσταση υδρεύσεως. Συμπεριλαμβάνονται τα υλικά συνδέσεως

(1 τεμ)

8037. 4 Διαμέτρου 1 1/4 ins

Ευρώ (Αριθμητικά) : 17,71**(Ολογράφως) : δέκα επτά και εβδομήντα ένα λεπτά****A.T. : 148****Άρθρο : ATHE 8037.5 Ρακόρ χαλύβδινο κωνικό γαλβανισμένο διαμέτρου Φ 1 1/2 ins**

Κωδικός αναθεώρησης: ΗΛΜ 6

Ρακόρ χαλύβδινο κωνικό γαλβανισμένο πλήρως τοποθετημένο σε εγκατάσταση υδρεύσεως. Συμπεριλαμβάνονται τα υλικά συνδέσεως

(1 τεμ)

8037. 5 Διαμέτρου 1 1/2 ins

Ευρώ (Αριθμητικά) : 20,97**(Ολογράφως) : είκοσι και ενενήντα επτά λεπτά**

A.T. : 149**Άρθρο : ATHE 8037.6 Ρακόρ χαλύβδινο κωνικό γαλβανισμένο διαμέτρου Φ 2 ins**

Κωδικός αναθεώρησης: ΗΛΜ 6

Ρακόρ χαλύβδινο κωνικό γαλβανισμένο πλήρως τοποθετημένο σε εγκατάσταση υδρεύσεως. Συμπεριλαμβάνονται τα υλικά συνδέσεως

(1 τεμ)

8037. 6 Διαμέτρου 2 ins

Ευρώ (Αριθμητικά) : 31,02**(Ολογράφως) : τριάντα ένα και δύο λεπτά****A.T. : 150****Άρθρο : ATHE 8035.1 Ρακόρ χαλύβδινο κωνικό μαύρο διαμέτρου Φ 1/2 ins**

Κωδικός αναθεώρησης: ΗΛΜ 6

Ρακόρ χαλύβδινο κωνικό μαύρο πλήρως τοποθετημένο σε εγκατάσταση κεντρικής θερμάνσεως. Συμπεριλαμβάνονται τα υλικά συνδέσεως

(1 τεμ)

8035. 1 Διαμέτρου 1/2 ins

Ευρώ (Αριθμητικά) : 8,17**(Ολογράφως) : οκτώ και δέκα επτά λεπτά****A.T. : 151****Άρθρο : ATHE 8035.2 Ρακόρ χαλύβδινο κωνικό μαύρο διαμέτρου Φ 3/4 ins**

Κωδικός αναθεώρησης: ΗΛΜ 6

Ρακόρ χαλύβδινο κωνικό μαύρο πλήρως τοποθετημένο σε εγκατάσταση κεντρικής θερμάνσεως. Συμπεριλαμβάνονται τα υλικά συνδέσεως

(1 τεμ)

8035. 2 Διαμέτρου 3/4 ins

Ευρώ (Αριθμητικά) : 9,78**(Ολογράφως) : εννέα και εβδομήντα οκτώ λεπτά****A.T. : 152****Άρθρο : ATHE 8035.3 Ρακόρ χαλύβδινο κωνικό μαύρο διαμέτρου Φ 1 ins**

Κωδικός αναθεώρησης: ΗΛΜ 6

Ρακόρ χαλύβδινο κωνικό μαύρο πλήρως τοποθετημένο σε εγκατάσταση κεντρικής θερμάνσεως. Συμπεριλαμβάνονται τα υλικά συνδέσεως

(1 τεμ)

8035. 3 Διαμέτρου 1 ins

Ευρώ (Αριθμητικά) : 10,85**(Ολογράφως) : δέκα και ογδόντα πέντε λεπτά****A.T. : 153****Άρθρο : ATHE 8035.4 Ρακόρ χαλύβδινο κωνικό μαύρο διαμέτρου Φ 1 1/4 ins**

Κωδικός αναθεώρησης: ΗΛΜ 6

Ρακόρ χαλύβδινο κωνικό μαύρο πλήρως τοποθετημένο σε εγκατάσταση κεντρικής θερμάνσεως. Συμπεριλαμβάνονται τα υλικά συνδέσεως

(1 τεμ)

8035. 4 Διαμέτρου 1 1/4 ins

Ευρώ (Αριθμητικά) : 15,34**(Ολογράφως) : δέκα πέντε και τριάντα τέσσερα λεπτά**

A.T. : 154**Άρθρο : ATHE N\8038.01.1 Σωλήνας ακτινοδικτυομένου πολυαιθυλενίου VPE-C διαμέτρου Φ 16 mm**

Κωδικός αναθεώρησης: ΗΛΜ 6

Σωλήνας ακτινοδικτυομένου πολυαιθυλαινίου VPE - C φερόμενος εντός δευτέρου πλαστικού σωλήνα PVC μορφής σπирάλ, κατάλληλος για πόσιμο νερό (πιστοποιητικό υγιεινής), τοποθετημένος πλήρως σε εγκατάσταση υδρεύσεως. Συμπεριλαμβάνονται όλα τα ειδικά εξαρτήματα συνδέσεως, τα υλικά και μικροϋλικά στηρίξεως κλπ, καθώς και ο εξωτερικός σωλήνας σπирάλ, και η εργασία πλήρους εγκαταστάσεως και συνδέσεως με τις δοκιμές πίεσεως και λειτουργίας

(1 m)

N\8038.01. 1 Διάμετρου 16 mm

Ευρώ (Αριθμητικά) : 5,18**(Ολογράφως) : πέντε και δέκα οκτώ λεπτά****A.T. : 155****Άρθρο : ATHE N\8038.01.2 Σωλήνας ακτινοδικτυομένου πολυαιθυλενίου VPE-C διαμέτρου Φ 18 mm**

Κωδικός αναθεώρησης: ΗΛΜ 6

Σωλήνας ακτινοδικτυομένου πολυαιθυλαινίου VPE - C φερόμενος εντός δευτέρου πλαστικού σωλήνα PVC μορφής σπирάλ, κατάλληλος για πόσιμο νερό (πιστοποιητικό υγιεινής), τοποθετημένος πλήρως σε εγκατάσταση υδρεύσεως. Συμπεριλαμβάνονται όλα τα ειδικά εξαρτήματα συνδέσεως, τα υλικά και μικροϋλικά στηρίξεως κλπ, καθώς και ο εξωτερικός σωλήνας σπирάλ, και η εργασία πλήρους εγκαταστάσεως και συνδέσεως με τις δοκιμές πίεσεως και λειτουργίας

(1 m)

N\8038.01. 2 Διάμετρου 18 mm

Ευρώ (Αριθμητικά) : 4,52**(Ολογράφως) : τέσσερα και πενήντα δύο λεπτά****A.T. : 156****Άρθρο : ATHE 8039.2.4 Ζεύγος φλαντζών με λαιμό συγκολλησεως για σύνδεση χαλυβδοσωλήνων ονομ. πίεσεως 10 atm διαμέτρου Φ 25 mm**

Κωδικός αναθεώρησης: ΗΛΜ 6

Ζεύγος φλαντζών με λαιμό συγκολλησεως για σύνδεση χαλυβδοσωλήνων με τους αντίστοιχους κοχλίες και περικόχλια όπως και τα απαιτούμενα παρεμβύσματα πλήρως εγκατεστημένο σε δίκτυο σωληνώσεων

(1 ζεύγος)

Σημείωση: Σε περίπτωση τοποθετήσεως ενός τεμ. φλάντζας ισχύει το μισό της τιμής του ζεύγους της αντιστοίχου διαμέτρου

8039. 2 Πίεσεως 10 atm

8039. 2. 4 Διάμετρου 25 mm

Ευρώ (Αριθμητικά) : 40,41**(Ολογράφως) : σαράντα και σαράντα ένα λεπτά****A.T. : 157****Άρθρο : ATHE N\8041.01.5.2 Χαλκοσωλήνας Εξωτ. διαμέτρου Φ 15 mm πάχους τοιχώματος 1,00 mm**

Κωδικός αναθεώρησης: ΗΛΜ 7

Χαλκοσωλήνας πάχους τοιχώματος 1,00 mm τοποθετημένος με όλα τα ειδικά τεμάχια συνδέσεως, υλικά στερεώσεως (απαγορεύεται η στερέωση με ήλους) και συγκολλησεως, δηλαδή χαλκοσωλήνας, σύνδεσμοι, ρακόρ, ταύ κλπ, επί τόπου και εργασία πλήρους εγκαταστάσεως και συνδέσεως.

(1 m)

N\8041.01. 5. 2 Εξωτ. Διάμετρου 15 mm

Ευρώ (Αριθμητικά) : 5,33**(Ολογράφως) : πέντε και τριάντα τρία λεπτά**

A.T. : 158**Άρθρο : ATHE N\8042.1.4.8 Σωλήνας αποχετεύσεως από σκληρό PVC-u υπόγειων δικτύων, χρώματος "κεραμιδί" πίεσεως 6 ατμ διαμέτρου Φ 110 mm**

Κωδικός αναθεώρησης: ΗΛΜ 8

Πλαστικός σωλήνας αποχετεύσεως υπόγειων δικτύων, από σκληρό PVC-u, πίεσεως λειτουργίας για 60 C 6,0 atm, κατά ΕΛΟΤ 476 (σειρά 41), DIN 19534 ISO DIS 4435, ενδεικτικού τύπου helidur, για σύνδεση με συγκόλληση με παρεμβολή κατάλληλης κόλλας ή με σύνδεση με διαμορφούμενη μούφα στο ένα άκρο του σωλήνα και ελαστικό δακτύλιο στεγανότητας, πλήρως τοποθετημένος.

Συμπεριλαμβάνονται τα ειδικά τεμάχια κάθε σχήματος (πλην σιφώνια), τα υλικά συνδέσεως στερεώσεως κλπ και η εργασία πλήρους εγκαταστάσεως και συνδέσεως.

(1 m)

N\8042.1. 4 πίεσεως 6 atm

N\8042.1. 4. 8 Διαμέτρου 110 mm

Ευρώ (Αριθμητικά) : 26,23**(Ολογράφως) : είκοσι έξι και είκοσι τρία λεπτά****A.T. : 159****Άρθρο : ATHE N\8042.1.4.9 Σωλήνας αποχετεύσεως από σκληρό PVC-u υπόγειων δικτύων, χρώματος "κεραμιδί" πίεσεως 6 ατμ διαμέτρου Φ 125 mm**

Κωδικός αναθεώρησης: ΗΛΜ 8

Πλαστικός σωλήνας αποχετεύσεως υπόγειων δικτύων, από σκληρό PVC-u, πίεσεως λειτουργίας για 60 C 6,0 atm, κατά ΕΛΟΤ 476 (σειρά 41), DIN 19534 ISO DIS 4435, ενδεικτικού τύπου helidur, για σύνδεση με συγκόλληση με παρεμβολή κατάλληλης κόλλας ή με σύνδεση με διαμορφούμενη μούφα στο ένα άκρο του σωλήνα και ελαστικό δακτύλιο στεγανότητας, πλήρως τοποθετημένος.

Συμπεριλαμβάνονται τα ειδικά τεμάχια κάθε σχήματος (πλην σιφώνια), τα υλικά συνδέσεως στερεώσεως κλπ και η εργασία πλήρους εγκαταστάσεως και συνδέσεως.

(1 m)

N\8042.1. 4 πίεσεως 6 atm

N\8042.1. 4. 9 Διαμέτρου 125 mm

Ευρώ (Αριθμητικά) : 28,31**(Ολογράφως) : είκοσι οκτώ και τριάντα ένα λεπτά****A.T. : 160****Άρθρο : ATHE N\8042.1.4.11 Σωλήνας αποχετεύσεως από σκληρό PVC-u υπόγειων δικτύων, χρώματος "κεραμιδί" πίεσεως 6 ατμ διαμέτρου Φ 160 mm**

Κωδικός αναθεώρησης: ΗΛΜ 8

Πλαστικός σωλήνας αποχετεύσεως υπόγειων δικτύων, από σκληρό PVC-u, πίεσεως λειτουργίας για 60 C 6,0 atm, κατά ΕΛΟΤ 476 (σειρά 41), DIN 19534 ISO DIS 4435, ενδεικτικού τύπου helidur, για σύνδεση με συγκόλληση με παρεμβολή κατάλληλης κόλλας ή με σύνδεση με διαμορφούμενη μούφα στο ένα άκρο του σωλήνα και ελαστικό δακτύλιο στεγανότητας, πλήρως τοποθετημένος.

Συμπεριλαμβάνονται τα ειδικά τεμάχια κάθε σχήματος (πλην σιφώνια), τα υλικά συνδέσεως στερεώσεως κλπ και η εργασία πλήρους εγκαταστάσεως και συνδέσεως.

(1 m)

N\8042.1. 4 πίεσεως 6 atm

N\8042.1. 4.11 Διαμέτρου 160 mm

Ευρώ (Αριθμητικά) : 39,12**(Ολογράφως) : τριάντα εννέα και δώδεκα λεπτά****A.T. : 161****Άρθρο : ATHE N\8042.1.4.12 Σωλήνας αποχετεύσεως από σκληρό PVC-u υπόγειων δικτύων, χρώματος "κεραμιδί" πίεσεως 6 ατμ διαμέτρου Φ 200 mm**

Κωδικός αναθεώρησης: ΗΛΜ 8

Πλαστικός σωλήνας αποχετεύσεως υπόγειων δικτύων, από σκληρό PVC-u, πίεσεως λειτουργίας για 60 C 6,0 atm, κατά ΕΛΟΤ 476 (σειρά 41), DIN 19534 ISO DIS 4435, ενδεικτικού τύπου helidur, για σύνδεση με συγκόλληση με παρεμβολή κατάλληλης κόλλας ή με σύνδεση με διαμορφούμενη μούφα στο ένα άκρο του σωλήνα και ελαστικό δακτύλιο στεγανότητας, πλήρως τοποθετημένος.

Συμπεριλαμβάνονται τα ειδικά τεμάχια κάθε σχήματος (πλην σιφώνια), τα υλικά συνδέσεως στερεώσεως κλπ και η εργασία πλήρους εγκαταστάσεως και συνδέσεως.

(1 m)

N\8042.1. 4 πίεσεως 6 atm
N\8042.1. 4.12 Διαμέτρου 200 mm**Ευρώ (Αριθμητικά) : 44,00****(Ολογράφως) : σαράντα τέσσερα****A.T. : 162****Άρθρο : ΑΤΗΕ Ν18042.1.4.13 Σωλήνας αποχετεύσεως από σκληρό PVC-u υπόγειων δικτύων, χρώματος "κεραμιδί" πίεσεως 6 ατμ διαμέτρου Φ 250 mm****Κωδικός αναθεώρησης: ΗΛΜ 8**

Πλαστικός σωλήνας αποχετεύσεως υπόγειων δικτύων, από σκληρό PVC-u, πίεσεως λειτουργίας για 60 C 6,0 atm, κατά ΕΛΟΤ 476 (σειρά 41), DIN 19534 ISO DIS 4435, ενδεικτικού τύπου helidur, για σύνδεση με συγκόλληση με παρεμβολή κατάλληλης κόλλας ή με σύνδεση με διαμορφούμενη μούφα στο ένα άκρο του σωλήνα και ελαστικό δακτύλιο στεγανότητας, πλήρως τοποθετημένος.

Συμπεριλαμβάνονται τα ειδικά τεμάχια κάθε σχήματος (πλην σιφώνια), τα υλικά συνδέσεως στερεώσεως κλπ και η εργασία πλήρους εγκαταστάσεως και συνδέσεως.

(1 m)

N\8042.1. 4 πίεσεως 6 atm
N\8042.1. 4.13 Διαμέτρου 250 mm**Ευρώ (Αριθμητικά) : 59,97****(Ολογράφως) : πενήντα εννέα και ενενήντα επτά λεπτά****A.T. : 163****Άρθρο : ΑΤΗΕ Ν18042.2.5.3 Πλαστικός σωλήνας πολυπροπυλενίου κατάλληλος για χημικά Πίεσεως 6 atm διαμέτρου Φ 50 mm****Κωδικός αναθεώρησης: ΗΛΜ 8**

Πλαστικός σωλήνας αποχετεύσεως από πολυπροπυλένιο, κατάλληλο για υψηλές θερμοκρασίες έως 110 οC και για υγρά περιέχοντα χημικές ουσίες, συνδεόμενο με τη μέθοδο της ενσφήνωσης (PUSH - FITT), συμπεριλαμβανομένων κάθε είδους υλικών στερέωσης των ειδικών τεμαχίων κάθε σχήματος, πλην σιφώνίων, καθώς και των μικροϋλικών και της εργασίας για τοποθέτηση, σύνδεση, δοκιμές και πλήρη εγκατάσταση.

(1 m)

N\8042.2. 5 Πίεσεως 6 atm
N\8042.2. 5. 3 Διαμέτρου 50 mm**Ευρώ (Αριθμητικά) : 16,42****(Ολογράφως) : δέκα έξι και σαράντα δύο λεπτά****A.T. : 164****Άρθρο : ΑΤΗΕ Ν18042.2.5.4 Πλαστικός σωλήνας πολυπροπυλενίου κατάλληλος για χημικά Πίεσεως 6 atm διαμέτρου Φ 63 mm****Κωδικός αναθεώρησης: ΗΛΜ 8**

Πλαστικός σωλήνας αποχετεύσεως από πολυπροπυλένιο, κατάλληλο για υψηλές θερμοκρασίες έως 110 οC και για υγρά περιέχοντα χημικές ουσίες, συνδεόμενο με τη μέθοδο της ενσφήνωσης (PUSH - FITT), συμπεριλαμβανομένων κάθε είδους υλικών στερέωσης των ειδικών τεμαχίων κάθε σχήματος, πλην σιφώνίων, καθώς και των μικροϋλικών και της εργασίας για τοποθέτηση, σύνδεση, δοκιμές και πλήρη εγκατάσταση.

(1 m)

N\8042.2. 5 Πίεσεως 6 atm
N\8042.2. 5. 4 Διαμέτρου 63 mm**Ευρώ (Αριθμητικά) : 17,34****(Ολογράφως) : δέκα επτά και τριάντα τέσσερα λεπτά**

A.T. : 165**Άρθρο : ATHE N\8042.2.5.5 Πλαστικός σωλήνας πολυπροπυλενίου κατάλληλος για χημικά Πίεσεως 6 atm διαμέτρου Φ 75 mm**

Κωδικός αναθεώρησης: ΗΛΜ 8

Πλαστικός σωλήνας αποχετεύσεως από πολυπροπυλένιο, κατάλληλο για υψηλές θερμοκρασίες έως 110 οC και για υγρά περιέχοντα χημικές ουσίες, συνδεδεμένο με τη μέθοδο της ενσφήνωσης (PUSH - FITT), συμπεριλαμβανομένων κάθε είδους υλικών στερέωσης των ειδικών τεμαχίων κάθε σχήματος, πλην σιφωνίων, καθώς και των μικρούλικών και της εργασίας για τοποθέτηση, σύνδεση, δοκιμές και πλήρη εγκατάσταση.

(1 m)

N\8042.2. 5 Πίεσεως 6 atm
N\8042.2. 5. 5 Διαμέτρου 75 mm**Ευρώ (Αριθμητικά) : 20,49****(Ολογράφως) : είκοσι και σαράντα εννέα λεπτά****A.T. : 166****Άρθρο : ATHE N\8042.2.5.7 Πλαστικός σωλήνας πολυπροπυλενίου κατάλληλος για χημικά Πίεσεως 6 atm διαμέτρου Φ 100 mm**

Κωδικός αναθεώρησης: ΗΛΜ 8

Πλαστικός σωλήνας αποχετεύσεως από πολυπροπυλένιο, κατάλληλο για υψηλές θερμοκρασίες έως 110 οC και για υγρά περιέχοντα χημικές ουσίες, συνδεδεμένο με τη μέθοδο της ενσφήνωσης (PUSH - FITT), συμπεριλαμβανομένων κάθε είδους υλικών στερέωσης των ειδικών τεμαχίων κάθε σχήματος, πλην σιφωνίων, καθώς και των μικρούλικών και της εργασίας για τοποθέτηση, σύνδεση, δοκιμές και πλήρη εγκατάσταση.

(1 m)

N\8042.2. 5 Πίεσεως 6 atm
N\8042.2. 5. 7 Διαμέτρου 100 mm**Ευρώ (Αριθμητικά) : 26,80****(Ολογράφως) : είκοσι έξι και ογδόντα λεπτά****A.T. : 167****Άρθρο : ATHE N\8042.01.2 Σωλήνας αποχετεύσεως από σκληρό PVC-u διαμέτρου Φ 40 mm**

Κωδικός αναθεώρησης: ΗΛΜ 8

Πλαστικός σωλήνας αποχετεύσεως από σκληρό PVC-u, κατά ΕΛΟΤ-686, ενδεικτικού τύπου Helidur-E, κατά DIN 8062 και ΕΛΟΤ 686 και ΕΛΟΤ 9, πίεσεως 4 atm για σύνδεση με συγκόλληση με παρεμβολή κατάλληλης κόλλας ή με σύνδεση με διαμορφούμενη μούφα στο ένα άκρο του σωλήνα και ελαστικό δακτύλιο στεγανότητας, πλήρως τοποθετημένος. Συμπεριλαμβάνονται τα ειδικά τεμάχια κάθε σχήματος (πλην σιφωνία), τα υλικά συνδέσεως στερεώσεως κλπ και η εργασία πλήρους εγκαταστάσεως και συνδέσεως.

(1 m)

N\8042.01. 2 Διαμέτρου 40 mm

Ευρώ (Αριθμητικά) : 13,18**(Ολογράφως) : δέκα τρία και δέκα οκτώ λεπτά****A.T. : 168****Άρθρο : ATHE N\8042.01.3 Σωλήνας αποχετεύσεως από σκληρό PVC-u διαμέτρου Φ 50 mm**

Κωδικός αναθεώρησης: ΗΛΜ 8

Πλαστικός σωλήνας αποχετεύσεως από σκληρό PVC-u, κατά ΕΛΟΤ-686, ενδεικτικού τύπου Helidur-E, κατά DIN 8062 και ΕΛΟΤ 686 και ΕΛΟΤ 9, πίεσεως 4 atm για σύνδεση με συγκόλληση με παρεμβολή κατάλληλης κόλλας ή με σύνδεση με διαμορφούμενη μούφα στο ένα άκρο του σωλήνα και ελαστικό δακτύλιο στεγανότητας, πλήρως τοποθετημένος. Συμπεριλαμβάνονται τα ειδικά τεμάχια κάθε σχήματος (πλην σιφωνία), τα υλικά συνδέσεως στερεώσεως κλπ και η εργασία πλήρους εγκαταστάσεως και συνδέσεως.

(1 m)

N\8042.01. 3 Διαμέτρου 50 mm

Ευρώ (Αριθμητικά) : 13,81
(Ολογράφως) : δέκα τρία και ογδόντα ένα λεπτά

A.T. : 169

Άρθρο : ΑΤΗΕ Ν\8042.01.4 Σωλήνας αποχετεύσεως από σκληρό PVC-u διαμέτρου Φ 63 mm

Κωδικός αναθεώρησης: ΗΛΜ 8

Πλαστικός σωλήνας αποχετεύσεως από σκληρό PVC-u, κατά ΕΛΟΤ-686, ενδεικτικού τύπου Helidur-E, κατά DIN 8062 και ΕΛΟΤ 686 και ΕΛΟΤ 9, πίεσεως 4 atm για σύνδεση με συγκόλληση με παρεμβολή κατάλληλης κόλλας ή με σύνδεση με διαμορφούμενη μούφα στο ένα άκρο του σωλήνα και ελαστικό δακτύλιο στεγανότητας, πλήρως τοποθετημένος. Συμπεριλαμβάνονται τα ειδικά τεμάχια κάθε σχήματος (πλην σιφώνια), τα υλικά συνδέσεως στερεώσεως κλπ και η εργασία πλήρους εγκαταστάσεως και συνδέσεως.

(1 m)

N\8042.01. 4 Διαμέτρου 63 mm

Ευρώ (Αριθμητικά) : 14,56
(Ολογράφως) : δέκα τέσσερα και πενήντα έξι λεπτά

A.T. : 170

Άρθρο : ΑΤΗΕ Ν\8042.01.5 Σωλήνας αποχετεύσεως από σκληρό PVC-u διαμέτρου Φ 75 mm

Κωδικός αναθεώρησης: ΗΛΜ 8

Πλαστικός σωλήνας αποχετεύσεως από σκληρό PVC-u, κατά ΕΛΟΤ-686, ενδεικτικού τύπου Helidur-E, κατά DIN 8062 και ΕΛΟΤ 686 και ΕΛΟΤ 9, πίεσεως 4 atm για σύνδεση με συγκόλληση με παρεμβολή κατάλληλης κόλλας ή με σύνδεση με διαμορφούμενη μούφα στο ένα άκρο του σωλήνα και ελαστικό δακτύλιο στεγανότητας, πλήρως τοποθετημένος. Συμπεριλαμβάνονται τα ειδικά τεμάχια κάθε σχήματος (πλην σιφώνια), τα υλικά συνδέσεως στερεώσεως κλπ και η εργασία πλήρους εγκαταστάσεως και συνδέσεως.

(1 m)

N\8042.01. 5 Διαμέτρου 75 mm

Ευρώ (Αριθμητικά) : 15,16
(Ολογράφως) : δέκα πέντε και δέκα έξι λεπτά

A.T. : 171

Άρθρο : ΑΤΗΕ Ν\8042.01.7 Σωλήνας αποχετεύσεως από σκληρό PVC-u διαμέτρου Φ 100 mm

Κωδικός αναθεώρησης: ΗΛΜ 8

Πλαστικός σωλήνας αποχετεύσεως από σκληρό PVC-u, κατά ΕΛΟΤ-686, ενδεικτικού τύπου Helidur-E, κατά DIN 8062 και ΕΛΟΤ 686 και ΕΛΟΤ 9, πίεσεως 4 atm για σύνδεση με συγκόλληση με παρεμβολή κατάλληλης κόλλας ή με σύνδεση με διαμορφούμενη μούφα στο ένα άκρο του σωλήνα και ελαστικό δακτύλιο στεγανότητας, πλήρως τοποθετημένος. Συμπεριλαμβάνονται τα ειδικά τεμάχια κάθε σχήματος (πλην σιφώνια), τα υλικά συνδέσεως στερεώσεως κλπ και η εργασία πλήρους εγκαταστάσεως και συνδέσεως.

(1 m)

N\8042.01. 7 Διαμέτρου 100 mm

Ευρώ (Αριθμητικά) : 23,72
(Ολογράφως) : είκοσι τρία και εβδομήντα δύο λεπτά

A.T. : 172

Άρθρο : ΑΤΗΕ Ν\8042.01.9 Σωλήνας αποχετεύσεως από σκληρό PVC-u διαμέτρου Φ 125 mm

Κωδικός αναθεώρησης: ΗΛΜ 8

Πλαστικός σωλήνας αποχετεύσεως από σκληρό PVC-u, κατά ΕΛΟΤ-686, ενδεικτικού τύπου Helidur-E, κατά DIN 8062 και ΕΛΟΤ 686 και ΕΛΟΤ 9, πίεσεως 4 atm για σύνδεση με συγκόλληση με παρεμβολή κατάλληλης κόλλας ή με σύνδεση με διαμορφούμενη μούφα στο ένα άκρο του σωλήνα και ελαστικό δακτύλιο στεγανότητας, πλήρως τοποθετημένος. Συμπεριλαμβάνονται τα ειδικά τεμάχια κάθε σχήματος (πλην σιφώνια), τα υλικά συνδέσεως στερεώσεως κλπ και η εργασία πλήρους εγκαταστάσεως και συνδέσεως.

(1 m)

N\8042.01. 9 Διαμέτρου 125 mm

Ευρώ (Αριθμητικά) : 29,60**(Ολογράφως) : είκοσι εννέα και εξήντα λεπτά****A.T. : 173****Άρθρο : ATHE N\8043.0.0.3 Σωλήνας ύδρευσης πολυαιθυλενίου PE-HD 16atm διαμέτρου Φ 50 mm****Κωδικός αναθεώρησης: ΥΔΡ 6621.2**

Σωλήνας ύδρευσης πολυαιθυλενίου υψηλής πυκνότητας PE-HD (τύπου HYDROTHEN) 3ης γενιάς (σ80,MRS 10,PE100) κατά CEN:TC155/WG12/20.1/N110 και TC:155/20.2/N1002 REV και κατά prEN 12201-2,μη τοξικός,μαύρου χρώματος με ρίγες μπλε χρώματος φτιαγμένες με co-extruded, πίεσεως λειτουργίας 16 atm , για σύνδεση με συγκόλληση με ηλεκτρομούφες που περιλαμβάνονται στην τιμή μονάδος, ή με μετωπική συγκόλληση που περιλαμβάνεται στην τιμή μονάδος, πλήρως τοποθετημένος με τα ειδικά τεμάχια, εξαρτήματα PE-HD παραγόμενα με έγχυση (Injection) πίεσεως 16 atm, (τάφ, ορθές γωνίες ,καμπύλες, συστολές, πώμα τέρματος, λαίμους σύνδεσης, φλάντζες κλπ) και τα μικροϋλικά συνδέσεως, στερεώσεως κλπ. και την εργασία πλήρους εγκαταστάσεως συνδέσεως και δοκιμών στεγανότητας υπό πίεση και λειτουργίας.

Στην τιμή περιλαμβάνονται η προμήθεια και η τοποθέτηση, πριν τη στρώση επίχωσης του αγωγού,πλαστικού πλέγματος μπλέ χρώματος για την σήμανση του αγωγού σύμφωνα με τις προδιαγραφές.

(1 m)

N\8043.0.0. 3 Διαμέτρου 50 mm

Ευρώ (Αριθμητικά) : 7,22**(Ολογράφως) : επτά και είκοσι δύο λεπτά****A.T. : 174****Άρθρο : ATHE N\8043.0.0.4 Σωλήνας ύδρευσης πολυαιθυλενίου PE-HD 16atm διαμέτρου Φ 63 mm****Κωδικός αναθεώρησης: ΥΔΡ 6621.2**

Σωλήνας ύδρευσης πολυαιθυλενίου υψηλής πυκνότητας PE-HD (τύπου HYDROTHEN) 3ης γενιάς (σ80,MRS 10,PE100) κατά CEN:TC155/WG12/20.1/N110 και TC:155/20.2/N1002 REV και κατά prEN 12201-2,μη τοξικός,μαύρου χρώματος με ρίγες μπλε χρώματος φτιαγμένες με co-extruded, πίεσεως λειτουργίας 16 atm , για σύνδεση με συγκόλληση με ηλεκτρομούφες που περιλαμβάνονται στην τιμή μονάδος, ή με μετωπική συγκόλληση που περιλαμβάνεται στην τιμή μονάδος, πλήρως τοποθετημένος με τα ειδικά τεμάχια, εξαρτήματα PE-HD παραγόμενα με έγχυση (Injection) πίεσεως 16 atm, (τάφ, ορθές γωνίες ,καμπύλες, συστολές, πώμα τέρματος, λαίμους σύνδεσης, φλάντζες κλπ) και τα μικροϋλικά συνδέσεως, στερεώσεως κλπ. και την εργασία πλήρους εγκαταστάσεως συνδέσεως και δοκιμών στεγανότητας υπό πίεση και λειτουργίας.

Στην τιμή περιλαμβάνονται η προμήθεια και η τοποθέτηση, πριν τη στρώση επίχωσης του αγωγού,πλαστικού πλέγματος μπλέ χρώματος για την σήμανση του αγωγού σύμφωνα με τις προδιαγραφές.

(1 m)

N\8043.0.0. 4 Διαμέτρου 63 mm

Ευρώ (Αριθμητικά) : 8,35**(Ολογράφως) : οκτώ και τριάντα πέντε λεπτά****A.T. : 175****Άρθρο : ATHE N\8043.0.0.5 Σωλήνας ύδρευσης πολυαιθυλενίου PE-HD 16atm διαμέτρου Φ 90 mm****Κωδικός αναθεώρησης: ΥΔΡ 6621.2**

Σωλήνας ύδρευσης πολυαιθυλενίου υψηλής πυκνότητας PE-HD (τύπου HYDROTHEN) 3ης γενιάς (σ80,MRS 10,PE100) κατά CEN:TC155/WG12/20.1/N110 και TC:155/20.2/N1002 REV και κατά prEN 12201-2,μη τοξικός,μαύρου χρώματος με ρίγες μπλε χρώματος φτιαγμένες με co-extruded, πίεσεως λειτουργίας 16 atm , για σύνδεση με συγκόλληση με ηλεκτρομούφες που περιλαμβάνονται στην τιμή μονάδος, ή με μετωπική συγκόλληση που περιλαμβάνεται στην τιμή μονάδος, πλήρως τοποθετημένος με τα ειδικά τεμάχια, εξαρτήματα PE-HD παραγόμενα με έγχυση (Injection) πίεσεως 16 atm, (τάφ, ορθές γωνίες ,καμπύλες, συστολές, πώμα τέρματος, λαίμους σύνδεσης, φλάντζες κλπ) και τα μικροϋλικά συνδέσεως, στερεώσεως κλπ. και την εργασία πλήρους εγκαταστάσεως συνδέσεως και δοκιμών στεγανότητας υπό πίεση και λειτουργίας.

Στην τιμή περιλαμβάνονται η προμήθεια και η τοποθέτηση, πριν τη στρώση επίχωσης του αγωγού,πλαστικού πλέγματος μπλέ χρώματος για την σήμανση του αγωγού σύμφωνα με τις προδιαγραφές.

(1 m)
N\8043.0.0. 5 Διαμέτρου 90 mm

Ευρώ (Αριθμητικά) : 13,22
(Ολογράφως) : δέκα τρία και είκοσι δύο λεπτά

A.T. : 176

Άρθρο : ATHE N\8043.0.0.7 Σωλήνας ύδρευσης πολυαιθυλενίου PE-HD 16atm διαμέτρου Φ 110 mm

Κωδικός αναθεώρησης: ΥΔΡ 6621.2

Σωλήνας ύδρευσης πολυαιθυλενίου υψηλής πυκνότητας PE-HD (τύπου HYDROTHEN) 3ης γενιάς (σ80,MRS 10,PE100) κατά CEN:TC155/WG12/20.1/N110 και TC:155/20.2/N1002 REV και κατά prEN 12201-2, μη τοξικός, μαύρου χρώματος με ρίγες μπλε χρώματος φτιαγμένες με co-extruded, πιέσεως λειτουργίας 16 atm, για σύνδεση με συγκόλληση με ηλεκτρομούφες που περιλαμβάνονται στην τιμή μονάδος, ή με μετωπική συγκόλληση που περιλαμβάνεται στην τιμή μονάδος, πλήρως τοποθετημένος με τα ειδικά τεμάχια, εξαρτήματα PE-HD παραγόμενα με έγχυση (Injection) πιέσεως 16 atm, (τάφ, ορθές γωνίες, καμπύλες, συστολές, πάμα τέρματος, λαίμους σύνδεσης, φλάντζες κλπ) και τα μικροϋλικά συνδέσεως, στερεώσεως κλπ. και την εργασία πλήρους εγκαταστάσεως συνδέσεως και δοκιμών στεγανότητας υπό πίεση και λειτουργίας.

Στην τιμή περιλαμβάνονται η προμήθεια και η τοποθέτηση, πριν τη στρώση επίχωσης του αγωγού, πλαστικού πλέγματος μπλέ χρώματος για την σήμανση του αγωγού σύμφωνα με τις προδιαγραφές.

(1 m)
N\8043.0.0. 7 Διαμέτρου 110 mm

Ευρώ (Αριθμητικά) : 16,94
(Ολογράφως) : δέκα έξι και ενενήντα τέσσερα λεπτά

A.T. : 177

Άρθρο : ATHE N\8043.0.0.8 Σωλήνας ύδρευσης πολυαιθυλενίου PE-HD 16atm διαμέτρου Φ 125 mm

Κωδικός αναθεώρησης: ΥΔΡ 6621.2

Σωλήνας ύδρευσης πολυαιθυλενίου υψηλής πυκνότητας PE-HD (τύπου HYDROTHEN) 3ης γενιάς (σ80,MRS 10,PE100) κατά CEN:TC155/WG12/20.1/N110 και TC:155/20.2/N1002 REV και κατά prEN 12201-2, μη τοξικός, μαύρου χρώματος με ρίγες μπλε χρώματος φτιαγμένες με co-extruded, πιέσεως λειτουργίας 16 atm, για σύνδεση με συγκόλληση με ηλεκτρομούφες που περιλαμβάνονται στην τιμή μονάδος, ή με μετωπική συγκόλληση που περιλαμβάνεται στην τιμή μονάδος, πλήρως τοποθετημένος με τα ειδικά τεμάχια, εξαρτήματα PE-HD παραγόμενα με έγχυση (Injection) πιέσεως 16 atm, (τάφ, ορθές γωνίες, καμπύλες, συστολές, πάμα τέρματος, λαίμους σύνδεσης, φλάντζες κλπ) και τα μικροϋλικά συνδέσεως, στερεώσεως κλπ. και την εργασία πλήρους εγκαταστάσεως συνδέσεως και δοκιμών στεγανότητας υπό πίεση και λειτουργίας.

Στην τιμή περιλαμβάνονται η προμήθεια και η τοποθέτηση, πριν τη στρώση επίχωσης του αγωγού, πλαστικού πλέγματος μπλέ χρώματος για την σήμανση του αγωγού σύμφωνα με τις προδιαγραφές.

(1 m)
N\8043.0.0. 8 Διαμέτρου 125 mm

Ευρώ (Αριθμητικά) : 21,52
(Ολογράφως) : είκοσι ένα και πενήντα δύο λεπτά

A.T. : 178

Άρθρο : ATHE N\8043.0.0.10 Σωλήνας ύδρευσης πολυαιθυλενίου PE-HD 16atm διαμέτρου Φ 160 mm

Κωδικός αναθεώρησης: ΥΔΡ 6621.3

Σωλήνας ύδρευσης πολυαιθυλενίου υψηλής πυκνότητας PE-HD (τύπου HYDROTHEN) 3ης γενιάς (σ80,MRS 10,PE100) κατά CEN:TC155/WG12/20.1/N110 και TC:155/20.2/N1002 REV και κατά prEN 12201-2, μη τοξικός, μαύρου χρώματος με ρίγες μπλε χρώματος φτιαγμένες με co-extruded, πιέσεως λειτουργίας 16 atm, για σύνδεση με συγκόλληση με ηλεκτρομούφες που περιλαμβάνονται στην τιμή μονάδος, ή με μετωπική συγκόλληση που περιλαμβάνεται στην τιμή μονάδος, πλήρως τοποθετημένος με τα ειδικά τεμάχια, εξαρτήματα PE-HD παραγόμενα με έγχυση (Injection) πιέσεως 16 atm, (τάφ, ορθές γωνίες, καμπύλες, συστολές, πάμα τέρματος, λαίμους σύνδεσης, φλάντζες κλπ) και τα μικροϋλικά συνδέσεως, στερεώσεως κλπ. και την εργασία πλήρους εγκαταστάσεως συνδέσεως και δοκιμών στεγανότητας υπό πίεση και λειτουργίας.

Στην τιμή περιλαμβάνονται η προμήθεια και η τοποθέτηση, πριν τη στρώση επίχωσης του αγωγού, πλαστικού πλέγματος μπλέ χρώματος για την σήμανση του αγωγού σύμφωνα με τις

προδιαγραφές.

(1 m)
N\8043.0.0. 10 Διαμέτρου 160 mm

Ευρώ (Αριθμητικά) : 34,49

(Ολογράφως) : τριάντα τέσσερα και σαράντα εννέα λεπτά

A.T. : 179

Άρθρο : ΑΤΗ ΝΙ8043.0.0.11 Σωλήνας ύδρευσης πολυαιθυλενίου PE-HD 16atm διαμέτρου Φ 180 mm

Κωδικός αναθεώρησης: ΥΔΡ 6621.4

Σωλήνας ύδρευσης πολυαιθυλενίου υψηλής πυκνότητας PE-HD (τύπου HYDROTHEN) 3ης γενιάς (σ80,MRS 10,PE100) κατά CEN:TC155/WG12/20.1/N110 και TC:155/20.2/N1002 REV και κατά prEN 12201-2,μη τοξικός,μαύρου χρώματος με ρίγες μπλε χρώματος φτιαγμένες με co-extruded, πίεσεως λειτουργίας 16 atm , για σύνδεση με συγκόλληση με ηλεκτρομούφες που περιλαμβάνονται στην τιμή μονάδος, ή με μετωπική συγκόλληση που περιλαμβάνεται στην τιμή μονάδος, πλήρως τοποθετημένος με τα ειδικά τεμάχια, εξαρτήματα PE-HD παραγόμενα με έγχυση (Injection) πίεσεως 16 atm, (τάφ, ορθές γωνίες ,καμπύλες, συστολές, πώμα τέρματος, λαίμους σύνδεσης, φλάντζες κλπ) και τα μικροϋλικά συνδέσεως, στερεώσεως κλπ. και την εργασία πλήρους εγκαταστάσεως συνδέσεως και δοκιμών στεγανότητας υπό πίεση και λειτουργίας.

Στην τιμή περιλαμβάνονται η προμήθεια και η τοποθέτηση, πριν τη στρώση επίχωσης του αγωγού,πλαστικού πλέγματος μπλέ χρώματος για την σήμανση του αγωγού σύμφωνα με τις προδιαγραφές.

(1 m)
N\8043.0.0. 11 Διαμέτρου 180 mm

Ευρώ (Αριθμητικά) : 46,44

(Ολογράφως) : σαράντα έξι και σαράντα τέσσερα λεπτά

A.T. : 180

Άρθρο : ΑΤΗ ΝΙ8043.0.0.12 Σωλήνας ύδρευσης πολυαιθυλενίου PE-HD 16atm διαμέτρου Φ 200 mm

Κωδικός αναθεώρησης: ΥΔΡ 6621.5

Σωλήνας ύδρευσης πολυαιθυλενίου υψηλής πυκνότητας PE-HD (τύπου HYDROTHEN) 3ης γενιάς (σ80,MRS 10,PE100) κατά CEN:TC155/WG12/20.1/N110 και TC:155/20.2/N1002 REV και κατά prEN 12201-2,μη τοξικός,μαύρου χρώματος με ρίγες μπλε χρώματος φτιαγμένες με co-extruded, πίεσεως λειτουργίας 16 atm , για σύνδεση με συγκόλληση με ηλεκτρομούφες που περιλαμβάνονται στην τιμή μονάδος, ή με μετωπική συγκόλληση που περιλαμβάνεται στην τιμή μονάδος, πλήρως τοποθετημένος με τα ειδικά τεμάχια, εξαρτήματα PE-HD παραγόμενα με έγχυση (Injection) πίεσεως 16 atm, (τάφ, ορθές γωνίες ,καμπύλες, συστολές, πώμα τέρματος, λαίμους σύνδεσης, φλάντζες κλπ) και τα μικροϋλικά συνδέσεως, στερεώσεως κλπ. και την εργασία πλήρους εγκαταστάσεως συνδέσεως και δοκιμών στεγανότητας υπό πίεση και λειτουργίας.

Στην τιμή περιλαμβάνονται η προμήθεια και η τοποθέτηση, πριν τη στρώση επίχωσης του αγωγού,πλαστικού πλέγματος μπλέ χρώματος για την σήμανση του αγωγού σύμφωνα με τις προδιαγραφές.

(1 m)
N\8043.0.0. 12 Διαμέτρου 200 mm

Ευρώ (Αριθμητικά) : 54,56

(Ολογράφως) : πενήντα τέσσερα και πενήντα έξι λεπτά

A.T. : 181

Άρθρο : ΑΤΗ ΝΙ8043.0.0.13 Σωλήνας ύδρευσης πολυαιθυλενίου PE-HD 16atm διαμέτρου Φ 250 mm

Κωδικός αναθεώρησης: ΥΔΡ 6621.6

Σωλήνας ύδρευσης πολυαιθυλενίου υψηλής πυκνότητας PE-HD (τύπου HYDROTHEN) 3ης γενιάς (σ80,MRS 10,PE100) κατά CEN:TC155/WG12/20.1/N110 και TC:155/20.2/N1002 REV και κατά prEN 12201-2,μη τοξικός,μαύρου χρώματος με ρίγες μπλε χρώματος φτιαγμένες με co-extruded, πίεσεως λειτουργίας 16 atm , για σύνδεση με συγκόλληση με ηλεκτρομούφες που περιλαμβάνονται στην τιμή μονάδος, ή με μετωπική συγκόλληση που περιλαμβάνεται στην τιμή μονάδος, πλήρως τοποθετημένος με τα ειδικά τεμάχια, εξαρτήματα PE-HD παραγόμενα με έγχυση (Injection) πίεσεως 16 atm, (τάφ, ορθές γωνίες ,καμπύλες, συστολές, πώμα τέρματος, λαίμους σύνδεσης, φλάντζες κλπ) και τα μικροϋλικά συνδέσεως, στερεώσεως κλπ. και την εργασία πλήρους εγκαταστάσεως συνδέσεως και δοκιμών στεγανότητας υπό πίεση και λειτουργίας.

Στην τιμή περιλαμβάνονται η προμήθεια και η τοποθέτηση, πριν τη στρώση επίχωσης του

αγωγού, πλαστικού πλέγματος μπλέ χρώματος για την σήμανση του αγωγού σύμφωνα με τις προδιαγραφές.

(1 m)

N\8043.0.0. 13 Διαμέτρου 250 mm

Ευρώ (Αριθμητικά) : 82,46

(Ολογράφως) : ογδόντα δύο και σαράντα έξι λεπτά

A.T. : 182

Άρθρο : ΑΤΗΕ Ν18043.0.0.16 Σωλήνας ύδρευσης πολυαιθυλενίου PE-HD 16atm διαμέτρου Φ 355 mm

Κωδικός αναθεώρησης: ΥΔΡ 6621.8

Σωλήνας ύδρευσης πολυαιθυλενίου υψηλής πυκνότητας PE-HD (τύπου HYDROTHEN) 3ης γενιάς (σ80, MRS 10, PE100) κατά CEN:TC155/WG12/20.1/N110 και TC:155/20.2/N1002 REV και κατά prEN 12201-2, μη τοξικός, μαύρου χρώματος με ρίγες μπλε χρώματος φτιαγμένες με co-extruded, πίεσεως λειτουργίας 16 atm, για σύνδεση με συγκόλληση με ηλεκτρομούφες που περιλαμβάνονται στην τιμή μονάδος, ή με μετωπική συγκόλληση που περιλαμβάνεται στην τιμή μονάδος, πλήρως τοποθετημένος με τα ειδικά τεμάχια, εξαρτήματα PE-HD παραγόμενα με έγχυση (Injection) πίεσεως 16 atm, (τάφ, ορθές γωνίες, καμπύλες, συστολές, πάμα τέρματος, λαίμους σύνδεσης, φλάντζες κλπ) και τα μικροϋλικά συνδέσεως, στερεώσεως κλπ. και την εργασία πλήρους εγκαταστάσεως συνδέσεως και δοκιμών στεγανότητας υπό πίεση και λειτουργίας.

Στην τιμή περιλαμβάνονται η προμήθεια και η τοποθέτηση, πριν τη στρώση επίχωσης του αγωγού, πλαστικού πλέγματος μπλέ χρώματος για την σήμανση του αγωγού σύμφωνα με τις προδιαγραφές.

(1 m)

N\8043.0.0. 16 Διαμέτρου 355 mm

Ευρώ (Αριθμητικά) : 179,57

(Ολογράφως) : εκατόν εβδομήντα εννέα και πενήντα επτά λεπτά

A.T. : 183

Άρθρο : ΑΤΗΕ Ν18043.0.7 Σωλήνας ύδρευσης πολυαιθυλενίου PE-HD διαμέτρου Φ 110 mm

Κωδικός αναθεώρησης: ΗΛΜ 6

Σωλήνας ύδρευσης πολυαιθυλενίου υψηλής πυκνότητας PE-HD κατά DIN 8074 και DIN 10934 μη τοξικός, πίεσεως λειτουργίας 10 atm, για σύνδεση με συγκόλληση ηλεκτρομούφών, πλήρως τοποθετημένος με τα ειδικά τεμάχια, εξαρτήματα PE-HD πίεσεως 10 atm, (τάφ, καμπύλη, τάπα, φλάντζα κλπ) και τα μικροϋλικά συνδέσεως, στερεώσεως κλπ. και την εργασία πλήρους εγκαταστάσεως συνδέσεως και δοκιμών πίεσεως και λειτουργίας

(1 m)

N\8043.0. 7 Διαμέτρου 110 mm

Ευρώ (Αριθμητικά) : 31,34

(Ολογράφως) : τριάντα ένα και τριάντα τέσσερα λεπτά

A.T. : 184

Άρθρο : ΑΤΗΕ Ν18043.0.8 Σωλήνας ύδρευσης πολυαιθυλενίου PE-HD διαμέτρου Φ 125 mm

Κωδικός αναθεώρησης: ΗΛΜ 6

Σωλήνας ύδρευσης πολυαιθυλενίου υψηλής πυκνότητας PE-HD κατά DIN 8074 και DIN 10934 μη τοξικός, πίεσεως λειτουργίας 10 atm, για σύνδεση με συγκόλληση ηλεκτρομούφών, πλήρως τοποθετημένος με τα ειδικά τεμάχια, εξαρτήματα PE-HD πίεσεως 10 atm, (τάφ, καμπύλη, τάπα, φλάντζα κλπ) και τα μικροϋλικά συνδέσεως, στερεώσεως κλπ. και την εργασία πλήρους εγκαταστάσεως συνδέσεως και δοκιμών πίεσεως και λειτουργίας

(1 m)

N\8043.0. 8 Διαμέτρου 125 mm

Ευρώ (Αριθμητικά) : 38,25

(Ολογράφως) : τριάντα οκτώ και είκοσι πέντε λεπτά

A.T. : 185**Άρθρο : ATHE N\8043.0.9 Σωλήνας ύδρευσης πολυαιθυλενίου PE-HD διαμέτρου Φ 140 mm**

Κωδικός αναθεώρησης: H\AM 6

Σωλήνας ύδρευσης πολυαιθυλενίου υψηλής πυκνότητας PE-HD κατά DIN 8074 και DIN 10934 μη τοξικός, πίεσεως λειτουργίας 10 atm , για σύνδεση με συγκόλληση ηλεκτρομομφών, πλήρως τοποθετημένος με τα ειδικά τεμάχια, εξαρτήματα PE-HD πίεσεως 10 atm, (τάφ, καμπύλη, τάπα, φλάντζα κλπ) και τα μικροϋλικά συνδέσεως, στερεώσεως κλπ. και την εργασία πλήρους εγκαταστάσεως συνδέσεως και δοκιμών πίεσεως και λειτουργίας

(1 m)

N\8043.0. 9 Διαμέτρου 140 mm

Ευρώ (Αριθμητικά) : 41,93**(Ολογράφως) : σαράντα ένα και ενενήντα τρία λεπτά****A.T. : 186****Άρθρο : ATHE N\8043.0.10 Σωλήνας ύδρευσης πολυαιθυλενίου PE-HD διαμέτρου Φ 160 mm**

Κωδικός αναθεώρησης: H\AM 6

Σωλήνας ύδρευσης πολυαιθυλενίου υψηλής πυκνότητας PE-HD κατά DIN 8074 και DIN 10934 μη τοξικός, πίεσεως λειτουργίας 10 atm , για σύνδεση με συγκόλληση ηλεκτρομομφών, πλήρως τοποθετημένος με τα ειδικά τεμάχια, εξαρτήματα PE-HD πίεσεως 10 atm, (τάφ, καμπύλη, τάπα, φλάντζα κλπ) και τα μικροϋλικά συνδέσεως, στερεώσεως κλπ. και την εργασία πλήρους εγκαταστάσεως συνδέσεως και δοκιμών πίεσεως και λειτουργίας

(1 m)

N\8043.0. 10 Διαμέτρου 160 mm

Ευρώ (Αριθμητικά) : 47,47**(Ολογράφως) : σαράντα επτά και σαράντα επτά λεπτά****A.T. : 187****Άρθρο : ATHE N\8043.0.11 Σωλήνας ύδρευσης πολυαιθυλενίου PE-HD διαμέτρου Φ 200 mm**

Κωδικός αναθεώρησης: H\AM 6

Σωλήνας ύδρευσης πολυαιθυλενίου υψηλής πυκνότητας PE-HD κατά DIN 8074 και DIN 10934 μη τοξικός, πίεσεως λειτουργίας 10 atm , για σύνδεση με συγκόλληση ηλεκτρομομφών, πλήρως τοποθετημένος με τα ειδικά τεμάχια, εξαρτήματα PE-HD πίεσεως 10 atm, (τάφ, καμπύλη, τάπα, φλάντζα κλπ) και τα μικροϋλικά συνδέσεως, στερεώσεως κλπ. και την εργασία πλήρους εγκαταστάσεως συνδέσεως και δοκιμών πίεσεως και λειτουργίας

(1 m)

N\8043.0. 11 Διαμέτρου 200 mm

Ευρώ (Αριθμητικά) : 58,69**(Ολογράφως) : πενήντα οκτώ και εξήντα εννέα λεπτά****A.T. : 188****Άρθρο : ATHE N\8043.0.12 Σωλήνας ύδρευσης πολυαιθυλενίου PE-HD διαμέτρου Φ 200 mm**

Κωδικός αναθεώρησης: H\AM 6

Σωλήνας ύδρευσης πολυαιθυλενίου υψηλής πυκνότητας PE-HD κατά DIN 8074 και DIN 10934 μη τοξικός, πίεσεως λειτουργίας 10 atm , για σύνδεση με συγκόλληση ηλεκτρομομφών, πλήρως τοποθετημένος με τα ειδικά τεμάχια, εξαρτήματα PE-HD πίεσεως 10 atm, (τάφ, καμπύλη, τάπα, φλάντζα κλπ) και τα μικροϋλικά συνδέσεως, στερεώσεως κλπ. και την εργασία πλήρους εγκαταστάσεως συνδέσεως και δοκιμών πίεσεως και λειτουργίας

(1 m)

N\8043.0. 12 Διαμέτρου 200 mm

Ευρώ (Αριθμητικά) : 64,23
(Ολογράφως) : εξήντα τέσσερα και είκοσι τρία λεπτά

A.T. : 189

Άρθρο : ATHE N\8043.0.14 Σωλήνας ύδρευσης πολυαιθυλενίου PE-HD διαμέτρου Φ 250 mm

Κωδικός αναθεώρησης: H\AM 6

Σωλήνας ύδρευσης πολυαιθυλενίου υψηλής πυκνότητας PE-HD κατά DIN 8074 και DIN 10934 μη τοξικός, πίεσεως λειτουργίας 10 atm , για σύνδεση με συγκόλληση ηλεκτρομομφών, πλήρως τοποθετημένος με τα ειδικά τεμάχια, εξαρτήματα PE-HD πίεσεως ως 10 atm, (τάφ, καμπύλη, τάπα, φλάντζα κλπ) και τα μικροϋλικά συνδέσεως, στερεώσεως κλπ. και την εργασία πλήρους εγκαταστάσεως συνδέσεως και δοκιμών πίεσεως και λειτουργίας

(1 m)

N\8043.0. 14 Διαμέτρου 250 mm

Ευρώ (Αριθμητικά) : 84,95
(Ολογράφως) : ογδόντα τέσσερα και ενενήντα πέντε λεπτά

A.T. : 190

Άρθρο : ATHE N\8043.0.17 Σωλήνας ύδρευσης πολυαιθυλενίου PE-HD διαμέτρου Φ 355 mm

Κωδικός αναθεώρησης: H\AM 6

Σωλήνας ύδρευσης πολυαιθυλενίου υψηλής πυκνότητας PE-HD κατά DIN 8074 και DIN 10934 μη τοξικός, πίεσεως λειτουργίας 10 atm , για σύνδεση με συγκόλληση ηλεκτρομομφών, πλήρως τοποθετημένος με τα ειδικά τεμάχια, εξαρτήματα PE-HD πίεσεως ως 10 atm, (τάφ, καμπύλη, τάπα, φλάντζα κλπ) και τα μικροϋλικά συνδέσεως, στερεώσεως κλπ. και την εργασία πλήρους εγκαταστάσεως συνδέσεως και δοκιμών πίεσεως και λειτουργίας

(1 m)

N\8043.0. 17 Διαμέτρου 355 mm

Ευρώ (Αριθμητικά) : 154,09
(Ολογράφως) : εκατόν πενήντα τέσσερα και εννέα λεπτά

A.T. : 191

Άρθρο : ATHE N\8046.01.1 Σιφώνι πλαστικό δαπέδου με σχάρα ή τάπα από ανοξείδωτο χάλυβα ή σκληρό πλαστικό διαστάσεων 100 χ 100 mm

Κωδικός αναθεώρησης: H\AM 8

Σιφώνι δαπέδου πλαστικό με σχάρα ή τάπα από ανοξείδωτο χάλυβα ή σκληρό πλαστικό κατάλληλο για θερμοκρασίες νερού μέχρι 80 οC, μεγάλης μηχανικής αντοχής σε κρούσεις, πλήρες, κατά τα λοιπά σύμφωνα με την τεχνική περιγραφή, τις προδιαγραφές και τα σχέδια της μελέτης, δηλαδή προμήθεια υλικών και μικροϋλικών και εργασία τοποθέτησης, σύνδεσης και πλήρους εγκατάστασης.

(1 τεμ)

N\8046.01. 1 Διαστάσεων 100χ100 mm

Ευρώ (Αριθμητικά) : 52,16
(Ολογράφως) : πενήντα δύο και δέκα έξι λεπτά

A.T. : 192

Άρθρο : ATHE N\8160.5 Σιφώνι νιπτήρα

Κωδικός αναθεώρησης: H\AM 17

Σιφώνι νιπτήρα Φ 1 1/4 ins ορειχάλκινο, επιχρωμιωμένο με τάπα για εύκολο καθαρισμό του, δηλαδή σιφώνι και μικροϋλικά και εργασία τοποθετήσεως, συνδέσεως και πλήρους εγκαταστάσεως

Σημείωση: Ισχύει σε περίπτωση αντικαταστάσεως σιφωνιού

(1 τεμ)

Ευρώ (Αριθμητικά) : 26,71
(Ολογράφως) : είκοσι έξι και εβδομήντα ένα λεπτά

A.T. : 193

Άρθρο : ATHE N\8166.1 Σιφώνι νεροχύτου από πολυαιθυλένιο μιάς σκάφης

Κωδικός αναθεώρησης: ΗΛΜ 17

Σιφώνι νεροχύτου (μαρμάρινου ή ανοξείδωτου) από πολυαιθυλένιο με όλα τα εξαρτήματα, υλικά συγκολλήσεως, συνδέσεως και στηρίξεως και την εργασία εγκαταστάσεως και προσαρμογής στο δίκτυο αποχετεύσεως

(1 τεμ)

N\8166. 1 μιάς σκάφης

Ευρώ (Αριθμητικά) : 40,92
(Ολογράφως) : σαράντα και ενενήντα δύο λεπτά

A.T. : 194

Άρθρο : ATHE N\8054.03.1 Εσχάρα ορειχάλκινη σιφωνιού δαπέδου. Εσχάρα ορειχάλκινη σιφωνιού δαπέδου

Κωδικός αναθεώρησης: ΗΛΜ 11

Εσχάρα ορειχάλκινη σιφωνιού δαπέδου, πλήρως τοποθετημένη.

(1 τεμ)

N\8054. 1 Διαμέτρου 100 mm

Ευρώ (Αριθμητικά) : 20,41
(Ολογράφως) : είκοσι και σαράντα ένα λεπτά

A.T. : 195

Άρθρο : ATHE N\8054.01.8 Πώμα (τάπα) καθαρισμού πλαστικό από σκληρό PVC διαμέτρου Φ 100 mm

Κωδικός αναθεώρησης: ΗΛΜ 11

Πώμα (τάπα) καθαρισμού πλαστικό από σκληρό PVC, με το λαιμό του, τοποθετούμενο συγκολλητά στο σωλήνα, ενώ η τάπα εγκαθίσταται βιδωτή με ειδικό ελαστικό παρέμβυσμα για εξασφάλιση απόλυτης σιςεγαυνότητης, αλλά και ευκολίας επισκέψεως, πλήρως τοποθετημένο.

(1 τεμ)

N\8054.01. 8 Διαμέτρου 100 mm

Ευρώ (Αριθμητικά) : 22,04
(Ολογράφως) : είκοσι δύο και τέσσερα λεπτά

A.T. : 196

Άρθρο : ATHE 8063 Πλαστικός σωλήνας αποχετεύσεως ομβρίων υδάτων (υδρορρόη) ορθογωνικής διατομής 6 X 10 cm από σκληρό P.V.C.

Κωδικός αναθεώρησης: ΗΛΜ 8

Πλαστικός σωλήνας αποχετεύσεως ομβρίων υδάτων (υδρορρόη) ορθογωνικής διατομής 6 X 10 cm από σκληρό P.V.C. πιέσεως λειτουργίας διά 20 C μέχρι 4 atp μεγάλης μηχανικής και χημικής αντοχής συμπεριλαμβανομένων των υλικών συνδέσεων, στερεώσεως κλπ ως και της εργασίας πλήρους εγκαταστάσεως

(1 m)

Ευρώ (Αριθμητικά) : 10,51
(Ολογράφως) : δέκα και πενήντα ένα λεπτά

A.T. : 197

Άρθρο : ATHE N\8066.01.2.1 Φρεάτιο επισκέψεως δικτύων αποχετεύσεως βάθος από 0,50 έως 1,00 m διαστάσ. 40cm X 50cm

Κωδικός αναθεώρησης: ΗΛΜ 10

Φρεάτιο επισκέψεως δικτύων αποχετεύσεως (ακαθάρτων ή ομβρίων) δηλαδή: Εκσκαφή

σε έδαφος γαιώδες, διάστρωση πυθμένα με σκυρόδεμα 200 kg τσιμέντου πάχους 10 cm δόμηση πλευρικών επιφανειών με οπτοπλινθοδομή πάχους 1 πλίνθου και τσιμεντοκονιάματος 400 kg τσιμέντου, τοποθέτηση στο σκυρόδεμα του πυθμένα μισού τεμαχίου σωλήνα πλαστικού από σκληρό PVC, Φ 150 mm τομής ημικυκλικής και σχήματος ημικυλινδρικού για διαμόρφωση κοίλης επιφάνειας ροής υγρών, επίχριση με τσιμεντοκονίαμα των 600 kg τσιμέντου του πυθμένα και των πλευρικών επιφανειών του φρεατίου, εξαγωγή και αποκόμιση των προϊόντων εκσκαφών και αχρήστων υλικών (1 τεμ)

N\8066.01. 2. 1 Διαστάσεων 40cm X 50cm και βάθος από 0,50 έως 1,00 m

Ευρώ (Αριθμητικά) : 264,13

(Ολογράφως) : διακόσια εξήντα τέσσερα και δέκα τρία λεπτά

A.T. : 198

Άρθρο : ΑΤΗ Ν8066.01.2.2 Φρεάτιο επισκέψεως δικτύων αποχετεύσεως βάθος από 0,50 έως 1,00 m διαστάσ. 50cm X 60cm

Κωδικός αναθεώρησης: ΗΛΜ 10

Φρεάτιο επισκέψεως δικτύων αποχετεύσεως (ακαθάρτων ή ομβρίων) δηλαδή: Εκσκαφή σε έδαφος γαιώδες, διάστρωση πυθμένα με σκυρόδεμα 200 kg τσιμέντου πάχους 10 cm δόμηση πλευρικών επιφανειών με οπτοπλινθοδομή πάχους 1 πλίνθου και τσιμεντοκονιάματος 400 kg τσιμέντου, τοποθέτηση στο σκυρόδεμα του πυθμένα μισού τεμαχίου σωλήνα πλαστικού από σκληρό PVC, Φ 150 mm τομής ημικυκλικής και σχήματος ημικυλινδρικού για διαμόρφωση κοίλης επιφάνειας ροής υγρών, επίχριση με τσιμεντοκονίαμα των 600 kg τσιμέντου του πυθμένα και των πλευρικών επιφανειών του φρεατίου, εξαγωγή και αποκόμιση των προϊόντων εκσκαφών και αχρήστων υλικών (1 τεμ)

N\8066.01. 2. 2 Διαστάσεων 50cm X 60cm και βάθος από 0,50 έως 1,00 m

Ευρώ (Αριθμητικά) : 315,09

(Ολογράφως) : τριακόσια δέκα πέντε και εννέα λεπτά

A.T. : 199

Άρθρο : ΑΤΗ Ν8066.03.1.3 Φρεάτιο επισκέψεως δικτύων υδρεύσεως, αρδεύσεως βάθος έως 0,50 m διαστάσ. 30cm X 30cm

Κωδικός αναθεώρησης: ΗΛΜ 10

Φρεάτιο επισκέψεως δικτύων υδρεύσεως ή αρδεύσεως δηλαδή: Εκσκαφή σε έδαφος γαιώδες, διάστρωση πυθμένα με σκυρόδεμα 200 kg τσιμέντου πάχους 10 cm, δόμηση πλευρικών επιφανειών με οπτοπλινθοδομή πάχους 1 πλίνθου και τσιμεντοκονιάματος 400 kg τσιμέντου, εξαγωγή και αποκόμιση των προϊόντων εκσκαφών και αχρήστων υλικών.

(1 τεμ)

N\8066.03. 1. 3 Διαστάσεων 30cm X 30cm και βάθος έως 0,50 m

Ευρώ (Αριθμητικά) : 69,36

(Ολογράφως) : εξήντα εννέα και τριάντα έξι λεπτά

A.T. : 200

Άρθρο : ΑΤΗ Ν8066.03.1.4 Φρεάτιο επισκέψεως δικτύων υδρεύσεως, αρδεύσεως βάθος έως 0,50 m διαστάσ. 30cm X 40cm

Κωδικός αναθεώρησης: ΗΛΜ 10

Φρεάτιο επισκέψεως δικτύων υδρεύσεως ή αρδεύσεως δηλαδή: Εκσκαφή σε έδαφος γαιώδες, διάστρωση πυθμένα με σκυρόδεμα 200 kg τσιμέντου πάχους 10 cm, δόμηση πλευρικών επιφανειών με οπτοπλινθοδομή πάχους 1 πλίνθου και τσιμεντοκονιάματος 400 kg τσιμέντου, εξαγωγή και αποκόμιση των προϊόντων εκσκαφών και αχρήστων υλικών.

(1 τεμ)

N\8066.03. 1. 4 Διαστάσεων 30cm X 40cm και βάθος έως 0,50 m

Ευρώ (Αριθμητικά) : 77,10

(Ολογράφως) : εβδομήντα επτά και δέκα λεπτά

A.T. : 201**Άρθρο : ATHE N\8072**

Καλύματα φρεατίων χυτοσιδηρά κλάσεως B 125, καθαρού ανοίγματος 60*60, περιλαμβανομένου του μεταλλικού σκελετού, όλων των υλικών και της Καλύματα φρεατίων χυτοσιδηρά κλάσεως B 125, καθαρού ανοίγματος 60*60, περιλαμβανομένου του μεταλλικού σκελετού, όλων των υλικών και της Καλύματα φρεατίων χυτοσιδηρά κλάσεως B 125

Κωδικός αναθεώρησης: ΗΛΜ 001

Καλύματα φρεατίων χυτοσιδηρά κλάσεως B 125, καθαρού ανοίγματος 60*60, περιλαμβανομένου του μεταλλικού σκελετού, πλήρως εγκατεστημένα με το ανάλογο παρέμβυσμα στεγανοποιήσεως. Στην τιμή συμπεριλαμβάνεται ο μεταλλικός σκελετός, όλων τα υλικά και η εργασία, πλήρως εγκατεστημένα με το ανάλογο παρέμβυσμα στεγανοποιήσεως. Τιμή ανά τεμάχιο (τεμ) φρεατίου.

Ευρώ (Αριθμητικά) : 70,00**(Ολογράφως) : εβδομήντα****A.T. : 202****Άρθρο : ATHE N\8073****Καλύματα φρεατίων χυτοσιδηρά**

Κωδικός αναθεώρησης: ΗΛΜ 29

Καλύματα φρεατίων χυτοσιδηρά, πλήρως εγκατεστημένα με το ανάλογο παρέμβυσμα στεγανοποιήσεως (1 kg)

Ευρώ (Αριθμητικά) : 3,37**(Ολογράφως) : τρία και τριάντα επτά λεπτά****A.T. : 203****Άρθρο : ATHE N\8106.01.1 Βάννα σφαιρική (BALL VALVE) ορειχάλκινη κοχλιωτή διαμέτρου Φ 1/2 ins**

Κωδικός αναθεώρησης: ΗΛΜ 11

Βάννα σφαιρική (BALL VALVE) ορειχάλκινη πίεσεως λειτουργίας έως 10 atm βαρέως τύπου με χειρολαβή, επιχρωμιωμένη κοχλιωτή, με έδρα TEFLON, με τα μικροϋλικά και την εργασία πλήρους εγκαταστάσεως (1 τεμ)

N\8106.01. 1 Διαμέτρου 1/2 ins

Ευρώ (Αριθμητικά) : 13,55**(Ολογράφως) : δέκα τρία και πενήντα πέντε λεπτά****A.T. : 204****Άρθρο : ATHE N\8106.01.2 Βάννα σφαιρική (BALL VALVE) ορειχάλκινη κοχλιωτή διαμέτρου Φ 3/4 ins**

Κωδικός αναθεώρησης: ΗΛΜ 11

Βάννα σφαιρική (BALL VALVE) ορειχάλκινη πίεσεως λειτουργίας έως 10 atm βαρέως τύπου με χειρολαβή, επιχρωμιωμένη κοχλιωτή, με έδρα TEFLON, με τα μικροϋλικά και την εργασία πλήρους εγκαταστάσεως (1 τεμ)

N\8106.01. 2 Διαμέτρου 3/4 ins

Ευρώ (Αριθμητικά) : 15,04**(Ολογράφως) : δέκα πέντε και τέσσερα λεπτά****A.T. : 205****Άρθρο : ATHE N\8106.01.3 Βάννα σφαιρική (BALL VALVE) ορειχάλκινη κοχλιωτή διαμέτρου Φ 1 ins**

Κωδικός αναθεώρησης: ΗΛΜ 11

Βάννα σφαιρική (BALL VALVE) ορειχάλκινη πίεσεως λειτουργίας έως 10 atm βαρέως τύπου με χειρολαβή, επιχρωμιωμένη κοχλιωτή, με έδρα TEFLON, με τα μικροϋλικά και την εργασία πλήρους εγκαταστάσεως (1 τεμ)

N\8106.01. 3 Διαμέτρου 1 ins

Ευρώ (Αριθμητικά) : 17,94**(Ολογράφως) : δέκα επτά και ενενήντα τέσσερα λεπτά****A.T. : 206****Άρθρο : ATHE N\8106.01.4 Βάννα σφαιρική (BALL VALVE) ορειχάλκινη κοχλιωτή διαμέτρου Φ 1 1/4 ins**

Κωδικός αναθεώρησης: HAM 11

Βάννα σφαιρική (BALL VALVE) ορειχάλκινη πιέσεως λειτουργίας έως 10 atp βαρέως τύπου με χειρολαβή, επιχρωμιωμένη κοχλιωτή, με έδρα TEFLON , με τα μικροϋλικά και την εργασία πλήρους εγκαταστάσεως
(1 τεμ)

N\8106.01. 4 Διαμέτρου 1 1/4 ins

Ευρώ (Αριθμητικά) : 23,34**(Ολογράφως) : είκοσι τρία και τριάντα τέσσερα λεπτά****A.T. : 207****Άρθρο : ATHE N\8106.01.5 Βάννα σφαιρική (BALL VALVE) ορειχάλκινη κοχλιωτή διαμέτρου Φ 1 1/2 ins**

Κωδικός αναθεώρησης: HAM 11

Βάννα σφαιρική (BALL VALVE) ορειχάλκινη πιέσεως λειτουργίας έως 10 atp βαρέως τύπου με χειρολαβή, επιχρωμιωμένη κοχλιωτή, με έδρα TEFLON , με τα μικροϋλικά και την εργασία πλήρους εγκαταστάσεως
(1 τεμ)

N\8106.01. 5 Διαμέτρου 1 1/2 ins

Ευρώ (Αριθμητικά) : 30,67**(Ολογράφως) : τριάντα και εξήντα επτά λεπτά****A.T. : 208****Άρθρο : ATHE N\8106.01.6 Βάννα σφαιρική (BALL VALVE) ορειχάλκινη κοχλιωτή διαμέτρου Φ 2 ins**

Κωδικός αναθεώρησης: HAM 11

Βάννα σφαιρική (BALL VALVE) ορειχάλκινη πιέσεως λειτουργίας έως 10 atp βαρέως τύπου με χειρολαβή, επιχρωμιωμένη κοχλιωτή, με έδρα TEFLON , με τα μικροϋλικά και την εργασία πλήρους εγκαταστάσεως
(1 τεμ)

N\8106.01. 6 Διαμέτρου 2 ins

Ευρώ (Αριθμητικά) : 41,72**(Ολογράφως) : σαράντα ένα και εβδομήντα δύο λεπτά****A.T. : 209****Άρθρο : ATHE N\8106.01.7 Βάννα σφαιρική (BALL VALVE) ορειχάλκινη κοχλιωτή διαμέτρου Φ 2 1/2 ins**

Κωδικός αναθεώρησης: HAM 11

Βάννα σφαιρική (BALL VALVE) ορειχάλκινη πιέσεως λειτουργίας έως 10 atp βαρέως τύπου με χειρολαβή, επιχρωμιωμένη κοχλιωτή, με έδρα TEFLON , με τα μικροϋλικά και την εργασία πλήρους εγκαταστάσεως
(1 τεμ)

N\8106.01. 7 Διαμέτρου 2 1/2 ins

Ευρώ (Αριθμητικά) : 72,12**(Ολογράφως) : εβδομήντα δύο και δώδεκα λεπτά****A.T. : 210****Άρθρο : ATHE N\8106.01.8 Βάννα σφαιρική (BALL VALVE) ορειχάλκινη κοχλιωτή διαμέτρου Φ 3 ins**

Κωδικός αναθεώρησης: HAM 11

Βάννα σφαιρική (BALL VALVE) ορειχάλκινη πίεσεως λειτουργίας έως 10 atm βαρέως τύπου με χειρολαβή, επιχρωμιωμένη κοχλιωτή, με έδρα TEFLON , με τα μικροϋλικά και την εργασία πλήρους εγκαταστάσεως

(1 τεμ)

N\8106.01. 8 Διαμέτρου 3 ins

Ευρώ (Αριθμητικά) : 98,44

(Ολογράφως) : ενενήντα οκτώ και σαράντα τέσσερα λεπτά

A.T. : 211

Άρθρο : ATHE N\8106.01.9 Βάννα σφαιρική (BALL VALVE) ορειχάλκινη κοχλιωτή διαμέτρου Φ 4 ins

Κωδικός αναθεώρησης: H\AM 11

Βάννα σφαιρική (BALL VALVE) ορειχάλκινη πίεσεως λειτουργίας έως 10 atm βαρέως τύπου με χειρολαβή, επιχρωμιωμένη κοχλιωτή, με έδρα TEFLON , με τα μικροϋλικά και την εργασία πλήρους εγκαταστάσεως

(1 τεμ)

N\8106.01. 9 Διαμέτρου 4 ins

Ευρώ (Αριθμητικά) : 160,62

(Ολογράφως) : εκατόν εξήντα και εξήντα δύο λεπτά

A.T. : 212

Άρθρο : ATHE N\8131.2.1 Βαλβίδα διακοπής (διακόπτης), ορειχάλκινη, επιχρωμιωμένη Γωνιακή διαμέτρου Φ 1/2 ins

Κωδικός αναθεώρησης: H\AM 11

Βαλβίδα διακοπής (διακόπτης), ορειχάλκινη, επιχρωμιωμένη με τα μικροϋλικά συνδέσεως και την εργασία πλήρους εγκαταστάσεως.

(1 τεμ)

N\8131. 2 Τύπου γωνιακή
N\8131. 2. 1 Διαμέτρου 1/2 ins

Ευρώ (Αριθμητικά) : 16,72

(Ολογράφως) : δέκα έξι και εβδομήντα δύο λεπτά

A.T. : 213

Άρθρο : ATHE N\8606.2.1 Αυτόματη βαλβίδα με πλωτήρα, εξαερισμό σωληνώσεων νερού, διαμέτρου σπειρώματος Σπειρώματος 1/2 ins για πίεση λειτουργίας έως 12 atm

Κωδικός αναθεώρησης: H\AM 11

Αυτόματη βαλβίδα με πλωτήρα, εξαερισμό σωληνώσεων νερού, διαμέτρου σπειρώματος 1/2 ins πλήρως τοποθετημένη σε σωλήνα. Συμπεριλαμβάνονται τα υλικά συνδέσεως, στερεώσεως κλπ. και η εργασία πλήρους εγκαταστάσεως

(1 τεμ)

N\8606. 2 Διαμέτρου σπειρώματος 1/2 ins
N\8606. 2. 1 Για πίεση λειτουργίας έως 12 atm

Ευρώ (Αριθμητικά) : 40,77

(Ολογράφως) : σαράντα και εβδομήντα επτά λεπτά

A.T. : 214

Άρθρο : ATHE N\8603.01.1 Τοπικός συλλέκτης σωλήνων VPE, ορειχάλκινος με διακόπτη στην κάθε αναχώρηση δύο κυκλωμάτων

Κωδικός αναθεώρησης: H\AM 4

Τοπικός συλλέκτης συνδέσεως σωλήνων VPE, ορειχάλκινος πλήρης με διακόπτη στην κάθε αναχώρηση, εγκατεστημένος δηλαδή προμήθεια, προσκόμιση, τοποθέτηση με τα υλικά και μικροϋλικά και την εργασία πλήρους εγκαταστάσεως και συνδέσεως προς τα δίκτυα, και παραδοτέος σε πλήρη λειτουργία.

(1 τεμ)

N\8603.01. 1 δύο κυκλωμάτων

Ευρώ (Αριθμητικά) : 44,63
(Ολογράφως) : σαράντα τέσσερα και εξήντα τρία λεπτά

A.T. : 215

Άρθρο : ΑΤΗΕ Ν\8603.01.2 Τοπικός συλλέκτης σωλήνων VPE, ορειχάλκινος με διακόπτη στην κάθε αναχώρηση τριών κυκλωμάτων

Κωδικός αναθεώρησης: ΗΛΜ 4

Τοπικός συλλέκτης συνδέσεως σωλήνων VPE, ορειχάλκινος πλήρης με διακόπτη στην κάθε αναχώρηση, εγκατεστημένος δηλαδή προμήθεια, προσκόμιση, τοποθέτηση με τα υλικά και μικροϋλικά και την εργασία πλήρους εγκαταστάσεως και συνδέσεως προς τα δίκτυα, και παραδοτέος σε πλήρη λειτουργία.

(1 τεμ)

N\8603.01. 2 τριών κυκλωμάτων

Ευρώ (Αριθμητικά) : 51,62
(Ολογράφως) : πενήντα ένα και εξήντα δύο λεπτά

A.T. : 216

Άρθρο : ΑΤΗΕ Ν\8603.01.3 Τοπικός συλλέκτης σωλήνων VPE, ορειχάλκινος με διακόπτη στην κάθε αναχώρηση τεσσάρων κυκλωμάτων

Κωδικός αναθεώρησης: ΗΛΜ 4

Τοπικός συλλέκτης συνδέσεως σωλήνων VPE, ορειχάλκινος πλήρης με διακόπτη στην κάθε αναχώρηση, εγκατεστημένος δηλαδή προμήθεια, προσκόμιση, τοποθέτηση με τα υλικά και μικροϋλικά και την εργασία πλήρους εγκαταστάσεως και συνδέσεως προς τα δίκτυα, και παραδοτέος σε πλήρη λειτουργία.

(1 τεμ)

N\8603.01. 3 τεσσάρων κυκλωμάτων

Ευρώ (Αριθμητικά) : 69,81
(Ολογράφως) : εξήντα εννέα και ογδόντα ένα λεπτά

A.T. : 217

Άρθρο : ΑΤΗΕ Ν\8603.01.4 Τοπικός συλλέκτης σωλήνων VPE, ορειχάλκινος με διακόπτη στην κάθε αναχώρηση πέντε κυκλωμάτων

Κωδικός αναθεώρησης: ΗΛΜ 4

Τοπικός συλλέκτης συνδέσεως σωλήνων VPE, ορειχάλκινος πλήρης με διακόπτη στην κάθε αναχώρηση, εγκατεστημένος δηλαδή προμήθεια, προσκόμιση, τοποθέτηση με τα υλικά και μικροϋλικά και την εργασία πλήρους εγκαταστάσεως και συνδέσεως προς τα δίκτυα, και παραδοτέος σε πλήρη λειτουργία.

(1 τεμ)

N\8603.01. 4 πέντε κυκλωμάτων

Ευρώ (Αριθμητικά) : 82,06
(Ολογράφως) : ογδόντα δύο και έξι λεπτά

A.T. : 218

Άρθρο : ΑΤΗΕ Ν\8603.01.5 Τοπικός συλλέκτης σωλήνων VPE, ορειχάλκινος με διακόπτη στην κάθε αναχώρηση έξι κυκλωμάτων

Κωδικός αναθεώρησης: ΗΛΜ 4

Τοπικός συλλέκτης συνδέσεως σωλήνων VPE, ορειχάλκινος πλήρης με διακόπτη στην κάθε αναχώρηση, εγκατεστημένος δηλαδή προμήθεια, προσκόμιση, τοποθέτηση με τα υλικά και μικροϋλικά και την εργασία πλήρους εγκαταστάσεως και συνδέσεως προς τα δίκτυα, και παραδοτέος σε πλήρη λειτουργία.

(1 τεμ)

N\8603.01. 5 έξη κυκλωμάτων

Ευρώ (Αριθμητικά) : 85,29
(Ολογράφως) : ογδόντα πέντε και είκοσι εννέα λεπτά

A.T. : 219**Άρθρο : ATHE N\8603.01.7 Τοπικός συλλέκτης σωλήνων VPE, ορειχάλκινος με διακόπτη στην κάθε αναχώρηση οκτώ κυκλωμάτων**

Κωδικός αναθεώρησης: ΗΛΜ 4

Τοπικός συλλέκτης συνδέσεως σωλήνων VPE, ορειχάλκινος πλήρης με διακόπτη στην κάθε αναχώρηση, εγκατεστημένος δηλαδή προμήθεια, προσκόμιση, τοποθέτηση με τα υλικά και μικροϋλικά και την εργασία πλήρους εγκαταστάσεως και συνδέσεως προς τα δίκτυα, και παραδοτέος σε πλήρη λειτουργία.

(1 τεμ)

N\8603.01. 7 οκτώ κυκλωμάτων

Ευρώ (Αριθμητικά) : 122,65**(Ολογράφως) : εκατόν είκοσι δύο και εξήντα πέντε λεπτά****A.T. : 220****Άρθρο : ATHE 8605.1.2 Κυκλοφορητής νερού χαμηλής πίεσεως παροχής από 2,50 έως & 4,00 m3/h**

Κωδικός αναθεώρησης: ΗΛΜ 21

Κυκλοφορητής νερού κατάλληλου μανομετρικού ύψους, για εγκατάσταση κεντρικής θερμάνσεως, δηλαδή κυκλοφορητής, εξαρτήματα και μικροϋλικά επί τόπου και εργασία τοποθετήσεως, συνδέσεως με το δίκτυο σωληνώσεων νερού με φλάντζες ή ρακόρ και το ηλεκτρικό δίκτυο, δοκιμών λειτουργίας και πλήρους εγκαταστάσεως

(1 τεμ)

8605. 1 χαμηλής πίεσεως

8605. 1. 2 Παροχής από 2,50 έως & 4,00 m3/h

Ευρώ (Αριθμητικά) : 415,78**(Ολογράφως) : τετρακόσια δέκα πέντε και εβδομήντα οκτώ λεπτά****A.T. : 221****Άρθρο : ATHE 8141.1.2 Αναμικτήρας (μπαταρία) θερμού - ψυχρού ύδατος, ορειχάλκινος, επιχρωμιωμένος Νιπτήρα επίτοιχος διαμέτρου Φ 1/2 ins**

Κωδικός αναθεώρησης: ΗΛΜ 13

Αναμικτήρας (μπαταρία) θερμού - ψυχρού ύδατος, ορειχάλκινος, επιχρωμιωμένος δηλαδή αναμικτήρας και μικροϋλικά επί τόπου και εργασία τοποθετήσεως συνδέσεως και πλήρους εγκαταστάσεως

(1 τεμ)

8141. 1 νιπτήρα επίτοιχος 0

8141. 1. 2 Διαμέτρου 1/2 ins

Ευρώ (Αριθμητικά) : 57,95**(Ολογράφως) : πενήντα επτά και ενενήντα πέντε λεπτά****A.T. : 222****Άρθρο : ATHE 8141.2.2 Αναμικτήρας (μπαταρία) θερμού - ψυχρού ύδατος, ορειχάλκινος, επιχρωμιωμένος Τοποθετημένος σε νιπτήρα διαμέτρου Φ 1/2 ins**

Κωδικός αναθεώρησης: ΗΛΜ 13

Αναμικτήρας (μπαταρία) θερμού - ψυχρού ύδατος, ορειχάλκινος, επιχρωμιωμένος δηλαδή αναμικτήρας και μικροϋλικά επί τόπου και εργασία τοποθετήσεως συνδέσεως και πλήρους εγκαταστάσεως

(1 τεμ)

8141. 2 τοποθετημένος σε νιπτήρα 0

8141. 2. 2 Διαμέτρου 1/2 ins

Ευρώ (Αριθμητικά) : 60,63**(Ολογράφως) : εξήντα και εξήντα τρία λεπτά**

A.T. : 223**Άρθρο : ATHE 8141.3.2 Αναμικτήρας (μπαταρία) θερμού - ψυχρού ύδατος, ορειχάλκινος, επιχρωμιωμένος Νεροχύτη διαμέτρου Φ 1/2 ins**

Κωδικός αναθεώρησης: ΗΛΜ 13

Αναμικτήρας (μπαταρία) θερμού - ψυχρού ύδατος, ορειχάλκινος, επιχρωμιωμένος δηλαδή αναμικτήρας και μικροϋλικά επί τόπου και εργασία τοποθετήσεως συνδέσεως και πλήρους εγκαταστάσεως

(1 τεμ)

8141. 3 νεροχύτη 0

8141. 3. 2 Διαμέτρου 1/2 ins

Ευρώ (Αριθμητικά) : 70,31**(Ολογράφως) : εβδομήντα και τριάντα ένα λεπτά****A.T. : 224****Άρθρο : ATHE Ν18320.01.2 Αποξηλώσεις αναμικτήρα ή διακόπτη ή βάνας ή ρυθμιστικής βαλβίδας θερμαντικού σώματος.**

Κωδικός αναθεώρησης: ΗΛΜ 26

Αποξήλωση αναμικτήρα κρύου-ζεστού νερού νιπτήρα ή βαλβίδας διακοπής ή κρουνού εκροής ή βάνας ή ρυθμιστικής βαλβίδας θερμαντικού σώματος, δηλαδή διακοπή των παροχών τους τάπωμα αν απαιτηθεί των απομενουσών αναμονών και αποκατάσταση τυχόν ζημιών. Στην τιμή συμπεριλαμβάνονται τα μικροϋλικά, καθώς και η μεταφορά των αποξηλωθέντων υλικών σε χώρο που θα υποδειχθεί από την επίβλεψη.

(1 τεμ)

Ευρώ (Αριθμητικά) : 7,95**(Ολογράφως) : επτά και ενενήντα πέντε λεπτά****A.T. : 225****Άρθρο : ATHE 8151.2 Λεκάνη αποχωρητηρίου από πορσελάνη Χαμηλής πίεσεως με το δοχείο πλύσεως και τα εξαρτήματά του**

Κωδικός αναθεώρησης: ΗΛΜ 14

Λεκάνη αποχωρητηρίου από πορσελάνη 'Ευρωπαϊκού' (καθήμενου) τύπου, δηλαδή λεκάνη και υλικά στερεώσεως και συγκολλήσεως επί τόπου και εργασία πλήρους εγκαταστάσεως και συγκολλήσεως στομιών

(1 τεμ)

8151. 2 χαμηλής πίεσεως με το δοχείο πλύσεως και τα εξαρτήματά του

Ευρώ (Αριθμητικά) : 192,13**(Ολογράφως) : εκατόν ενενήντα δύο και δέκα τρία λεπτά****A.T. : 226****Άρθρο : ATHE Ν18305.02 Λεκάνη αποχωρητηρίου υψηλής πίεσεως από πορσελάνη με το σύνολο των εξαρτημάτων της πλήρης για άτομα με ειδικές ανάγκες**

Κωδικός αναθεώρησης: ΗΛΜ 14

Λεκάνη αποχωρητηρίου, πέταλο, ύψους 50cm, για άτομα με ειδικές ανάγκες, υψηλής πίεσεως, από πορσελάνη με το σύνολο των εξαρτημάτων της, πλήρης. Περιλαμβάνονται λεκάνη, βραχίονας στηρίξεως μήκους 60cm, λευκός, ανακλινόμενος, βραχίονας στηρίξεως σχήματος Π, μήκους 70cm, σταθερός, κατασκευασμένος από κατάλληλο ανοξείδωτο χάλυβα, με ειδική επικάλυψη αντιολισθητικού πολυμερούς χρώματος λευκού, δοχείο πλύσεως υψηλής πίεσεως, πλαστικό με τη σύνδεσή του προς το δίκτυο νερού μέσω γωνιακού διακόπτη χρωμέ και τεμαχίου εύκαμπτου χαλκοσωλήνα χρωμέ με ρακόρ χρωμέ στα άκρα του για την προσαρμογή του, και το αντίστοιχο κομμάτι πλαστικού σωλήνα PVC και σύνδεσή του με τη λεκάνη, πλαστικό κάλυμμα με πέταλο και χαρτοθήκη πορσελάνης με τα υλικά και μικροϋλικά εγκαταστάσεως και συνδέσεως και την εργασία για παράδοση σε κανονική λειτουργία.

(1 τεμ)

Ευρώ (Αριθμητικά) : 1.012,68**(Ολογράφως) : χίλια δώδεκα και εξήντα οκτώ λεπτά**

A.T. : 227**Άρθρο : ΑΤΗΕ 8179.2 Κάθισμα λεκάνης πλαστικό με κάλυμμα χρώματος λευκού**

Κωδικός αναθεώρησης: ΗΛΜ 18

Κάθισμα λεκάνης πλαστικό με κάλυμμα πλήρες δηλαδή υλικά και μικροϋλικά επί τόπου και εργασία πλήρους τοποθετήσεως
(1 τεμ)

8179. 2 χρώματος λευκού

Ευρώ (Αριθμητικά) : 22,97**(Ολογράφως) : είκοσι δύο και ενενήντα επτά λεπτά****A.T. : 228****Άρθρο : ΑΤΗΕ 8160.2 Νιπτήρας πορσελάνης διαστάσεων 42 X 56 cm**

Κωδικός αναθεώρησης: ΗΛΜ 17

Νιπτήρας πορσελάνης πλήρης με βαλβίδα χρωμέ (σταγγιστήρα) πώμα με άλυσο, σιφώνι χρωμέ Φ 1 1/4 ins στηρίγματα, χαλκοσωλήνες, ρακόρ και λοιπά γενικά εξαρτήματα όπως και τα μικροϋλικά (μολυβδόκολλα, τσιμέντο κλπ) και την εργασία πλήρους εγκαταστάσεως παραδοτέος σε λειτουργία
(1 τεμ)

8160. 2 Διαστ. 42 X 56 cm

Ευρώ (Αριθμητικά) : 164,74**(Ολογράφως) : εκατόν εξήντα τέσσερα και εβδομήντα τέσσερα λεπτά****A.T. : 229****Άρθρο : ΑΤΗΕ Ν\8162.1 Νιπτήρας πορσελάνης ατόμων με ειδικές ανάγκες. διαστάσεων 66 X 57**

Κωδικός αναθεώρησης: ΗΛΜ 17

Νιπτήρας πορσελάνης ατόμων με ειδικές ανάγκες, πλήρης με βαλβίδα χρωμέ (στραγγιστήρα) πώμα με άλυσο, σιφώνι χρωμέ Φ 1 1/4 ins στηρίγματα, χαλκοσωλήνες, ρακόρ και λοιπά γενικά εξαρτήματα όπως και τα μικροϋλικά (μολυβδόκολλα, τσιμέντο κλπ) και την εργασία πλήρους εγκαταστάσεως παραδοτέος σε λειτουργία
(1 τεμ)

N\8162. 1 Διαστ. 66 X 57 cm

Ευρώ (Αριθμητικά) : 317,39**(Ολογράφως) : τριακόσια δέκα επτά και τριάντα εννέα λεπτά****A.T. : 230****Άρθρο : ΑΤΗΕ 8165.1.1 Νεροχύτης χαλύβδινος, ανοξείδωτος, πλάτους περίπου 50 cm Μιάς σκάφης διαστ. περίπου 35 X 40 X 13 cm μήκους 1,20 m**

Κωδικός αναθεώρησης: ΗΛΜ 17

Νεροχύτης χαλύβδινος, ανοξείδωτος, πλάτους περίπου 50 cm πλήρης με βαλβίδα (στραγγιστήρα), πώμα, σωλήνα υπερχειλίσεως και στηρίγματα, δηλαδή νεροχύτης και λοιπά γενικά εξαρτήματα και υλικά επί τόπου και εργασία πλήρους εγκαταστάσεως για λειτουργία
(1 τεμ)

8165. 1 μιάς σκάφης

8165. 1. 1 Διαστάσεων περίπου 35 X 40 X 13 cm, μήκους 1,20 m

Ευρώ (Αριθμητικά) : 173,17**(Ολογράφως) : εκατόν εβδομήντα τρία και δέκα επτά λεπτά****A.T. : 231****Άρθρο : ΝΑΟΙΚ 75.71.01 Νεροχύτης απλός, από μάρμαρο λευκό πλάτους 50 cm και πάχους 20 cm, μήκους 50 cm**

Κωδικός αναθεώρησης: ΟΙΚ 7571.1

Νεροχύτης απλός από μάρμαρο λευκού πλάτους 50 cm και πάχους 20 έως 25 cm, με τα υλικά τοποθετήσεως (σιδηρογωνιές, πλίνθοι και τσιμεντοκονίαμα) επί τόπου, με την εργασία πλήρους

τοποθετήσεως.

Νεροχύτης από μάρμαρο λευκό, μήκους 50 cm.

Τιμή ανά τεμάχιο (τεμ).

Ευρώ (Αριθμητικά) : 90,00
(Ολογράφως) : ενενήντα

A.T. : 232

Άρθρο : ΝΑΟΙΚ 75.71.02 Νεροχύτης απλός, από μάρμαρο λευκό πλάτους 50 cm και πάχους 20 cm, μήκους 60 cm

Κωδικός αναθεώρησης: ΟΙΚ 7571.2

Νεροχύτης απλός από μάρμαρο λευκού πλάτους 50 cm και πάχους 20 έως 25 cm, με τα υλικά τοποθετήσεως (σιδηρογωνιές, πλίνθοι και τσιμεντοκονίαμα) επί τόπου, με την εργασία πλήρους τοποθετήσεως.

Νεροχύτης από μάρμαρο λευκό, μήκους 60 cm.

Τιμή ανά τεμάχιο (τεμ).

Ευρώ (Αριθμητικά) : 101,00
(Ολογράφως) : εκατόν ένα

A.T. : 233

Άρθρο : ΝΑΟΙΚ 75.71.03 Νεροχύτης απλός, από μάρμαρο λευκό πλάτους 50 cm και πάχους 20 cm, μήκους 70 cm

Κωδικός αναθεώρησης: ΟΙΚ 7571.3

Νεροχύτης απλός από μάρμαρο λευκού πλάτους 50 cm και πάχους 20 έως 25 cm, με τα υλικά τοποθετήσεως (σιδηρογωνιές, πλίνθοι και τσιμεντοκονίαμα) επί τόπου, με την εργασία πλήρους τοποθετήσεως.

Νεροχύτης από μάρμαρο λευκό, μήκους 70 cm.

Τιμή ανά τεμάχιο (τεμ).

Ευρώ (Αριθμητικά) : 112,00
(Ολογράφως) : εκατόν δώδεκα

A.T. : 234

Άρθρο : ΝΑΟΙΚ 75.71.04 Νεροχύτης απλός, από μάρμαρο λευκό πλάτους 50 cm και πάχους 20 cm, με δύο γούρνες, μήκους 110 cm

Κωδικός αναθεώρησης: ΟΙΚ 7572

Νεροχύτης απλός από μάρμαρο λευκού πλάτους 50 cm και πάχους 20 έως 25 cm, με τα υλικά τοποθετήσεως (σιδηρογωνιές, πλίνθοι και τσιμεντοκονίαμα) επί τόπου, με την εργασία πλήρους τοποθετήσεως.

Νεροχύτης από μάρμαρο λευκό, με δύο γούρνες, μήκους 110 cm.

Τιμή ανά τεμάχιο (τεμ).

Ευρώ (Αριθμητικά) : 165,00
(Ολογράφως) : εκατόν εξήντα πέντε

A.T. : 235

Άρθρο : ΑΤΗΕ Ν\8168.01.2 Καθρέπτης τοίχου πάχους 4 mm μπιζουτέ διαστάσεων 42 X 60 cm

Κωδικός αναθεώρησης: ΗΛΜ 13

Καθρέπτης τοίχου πάχους 4 mm μπιζουτέ δηλαδή καθρέπτης, δύο ή τέσσαρες κοχλίες με κομβία χρωμέ, μικρούλικά επί τόπου και εργασία πλήρους τοποθετήσεως (1 τεμ)

N\8168.01. 2 Διαστάσεων 42 X 60 cm

Ευρώ (Αριθμητικά) : 40,38
(Ολογράφως) : σαράντα και τριάντα οκτώ λεπτά

A.T. : 236

Άρθρο : ΑΤΗΕ 8169.1.2 Εταζέρα νιπτήρα πλήρης Πορσελάνης μήκους 0,60 cm

Κωδικός αναθεώρησης: ΗΛΜ 13

Εταζέρα νιπτήρα πλήρης δηλαδή υλικά και μικροϋλικά επί τόπου και εργασία πλήρους τοποθετήσεως

(1 τεμ)

8169. 1 πορσελάνης 0

8169. 1. 2 μήκους 0,60 cm

Ευρώ (Αριθμητικά) : 21,05
(Ολογράφως) : είκοσι ένα και πέντε λεπτά

A.T. : 237

Άρθρο : ΑΤΗΕ Ν\8320.01 Αποξηλώσεις νιπτήρα,ή λεκάνης WC,ή καθαρίστριας

Κωδικός αναθεώρησης: ΗΛΜ 26

Αποξήλωση οποιουδήποτε είδους υγιεινής, νιπτήρα ή νεροχύτου ή λεκάνης παραλαβής ύδατος ή λεκάνης WC ή ντουζιέρας ή καζανάκι, δηλαδή εργασία αποξήλωσης, αποσύνδεσης των παροχών κρύου-ζεστού νερού ή των σωλήνων αποχέτευσης, τάπωμα ή διαμόρφωση των εναπομενουσών αναμονών και αποκατάσταση τυχόν ζημιών τοίχων ή δαπέδου. Στην τιμή συμπεριλαμβάνονται τα μικροϋλικά αν απαιτηθούν, καθώς και η μεταφορά των αποξηλωθέντων υλικών σε χώρο που θα υποδειχθεί από την επίβλεψη.

(1 τεμ)

Ευρώ (Αριθμητικά) : 66,08
(Ολογράφως) : εξήντα έξι και οκτώ λεπτά

A.T. : 238

Άρθρο : ΑΤΗΕ Ν\8320.01.1 Αποξηλώσεις εταζέρας ή καθρέπτη.

Κωδικός αναθεώρησης: ΗΛΜ 26

Αποξήλωση εταζέρας ή καθρέπτη νιπτήρα ή χαρτοθήκης ή στεγνωτήρα χειρός ή δοχείου υγρού σάπωνος, δηλαδή εργασία αποξήλωσης, αποκατάσταση τυ-

χών ζημιών. Στην τιμή συμπεριλαμβάνονται τα μικροϋλικά αν απαιτηθούν, καθώς και η μεταφορά των αποξηλωθέντων υλικών σε χώρο που θα υποδειχθεί από την επίβλεψη.

(1 τεμ)

Ευρώ (Αριθμητικά) : 3,97
(Ολογράφως) : τρία και ενενήντα επτά λεπτά

A.T. : 239

Άρθρο : ΑΤΗΕ Ν\8174.01 Θήκη υγρού κρεμοσάπουνου

Κωδικός αναθεώρησης: ΗΛΜ 6

Θήκη υγρού κρεμοσάπουνου πλαστική απο σκληρό PVC, επίτοιχη, με πιεστικό κομβίο για την εκροή του κρεμοσάπουνου, πλήρης δηλαδή υλικά και μικροϋλικά επί τόπου και εργασία πλήρους τοποθετήσεως.

(1 τεμ)

N\8174.01

Ευρώ (Αριθμητικά) : 9,27
(Ολογράφως) : εννέα και είκοσι επτά λεπτά

A.T. : 240

Άρθρο : ΑΤΗΕ 8178.2.1 Χαρτοθήκη πλήρης Πορσελάνης διαστάσεων 15 X 15 cm

Κωδικός αναθεώρησης: ΗΛΜ 14

Χαρτοθήκη πλήρης δηλαδή υλικά και μικροϋλικά επί τόπου και εργασία πλήρους τοποθετήσεως

(1 τεμ)

8178. 2 πορσελάνης

8178. 2. 1 διαστάσεων 15 X 15 cm

Ευρώ (Αριθμητικά) : 17,05

(Ολογράφως) : δέκα επτά και πέντε λεπτά

A.T. : 241

Άρθρο : ΑΤΗΕ Ν\8178.01 Πετσετοθήκη επιχρωμιωμένη επίτοιχη για χειροπετσέτες

Κωδικός αναθεώρησης: ΗΛΜ 14

Πετσετοθήκη επιχρωμιωμένη, επίτοιχη, κατάλληλη να δεχθεί χάρτινες χειροπετσέτες (τύπου ζικ-ζακ), δηλαδή υλικά και μικροϋλικά επί τόπου και εργασία πλήρους τοποθετήσεως.

(1 τεμ)

N\8178.01

Ευρώ (Αριθμητικά) : 22,36

(Ολογράφως) : είκοσι δύο και τριάντα έξι λεπτά

A.T. : 242

Άρθρο : ΑΤΗΕ Ν\8176.01.1.1 Πετσετοθήκη Ορειχάλκινη επιχρωμιωμένη σταθερή μονή

Κωδικός αναθεώρησης: ΗΛΜ 13

Πετσετοθήκη πλήρης δηλαδή υλικά και μικροϋλικά επί τόπου και εργασία πλήρους τοποθετήσεως

(1 τεμ)

N\8176.01. 1 Ορειχάλκινη επιχρωμιωμένη σταθερή

N\8176.01. 1. 1 μονή

Ευρώ (Αριθμητικά) : 12,82

(Ολογράφως) : δώδεκα και ογδόντα δύο λεπτά

A.T. : 243

Άρθρο : ΑΤΗΕ 8175.2 Αγγιστρο (γάντζος) αναρτήσεως, από πορσελάνη διπλό

Κωδικός αναθεώρησης: ΗΛΜ 13

Αγγιστρο (γάντζος) αναρτήσεως, από πορσελάνη εντοιχισμένο, με τα μικροϋλικά στερεώσεως και την εργασία πλήρους εγκαταστάσεως

(1 τεμ)

8175. 2 Διπλό

Ευρώ (Αριθμητικά) : 13,26

(Ολογράφως) : δέκα τρία και είκοσι έξι λεπτά

A.T. : 244

Άρθρο : ΑΤΗΕ Ν\8177 Ηλεκτρική συσκευή στεγνώματος χεριών πλήρης

Κωδικός αναθεώρησης: ΗΛΜ 39

Ηλεκτρική συσκευή στεγνώματος χεριών πλήρης δηλαδή προμήθεια, προσκόμιση, τοποθέτηση, σύνδεση με το ηλεκτρικό δίκτυο, δοκιμή και παράδοση σε πλήρη λειτουργία

(1 τεμ)

Ευρώ (Αριθμητικά) : 143,30

(Ολογράφως) : εκατόν σαράντα τρία και τριάντα λεπτά

A.T. : 245**Άρθρο : ATHE N\8516.02.1 Πολυκούζινο πλήρες, με το σύνολο των εξαρτημάτων του. διαστάσεων 1,20X0,60X0,90 m**

Κωδικός αναθεώρησης: ΗΛΜ 17

Πολυκούζινο το οποίο αποτελείται από ηλεκτρικό ψυγείο μικρό, ηλεκτρικές εστίες, ντουλάπι MDF και νεροχύτη χαλύβδινο, ανοξείδωτο, πλάτους περίπου 50 cm με το σύνολο των εξαρτημάτων του πλήρες. Περιλαμβάνονται οι βαλβίδες, τα πάματα, ο σωλήνας υπεχειλίσεως τα στηρίγματα, ο αναμικτήρας θερμού - ψυχρού νερού διαμέτρου 1/2 ins και το σιφώνι από πολυαιθυλένιο με τα υλικά και μικροϋλικά εγκαταστάσεως και συνδέσεως και την εργασία για παράδοση σε κανονική λειτουργία.

(1 τεμ)

N\8516.02. 1 Πολυκούζινο πλήρες διαστάσεων 1,20X0,60X0,90 m

Ευρώ (Αριθμητικά) : 1.049,77**(Ολογράφως) : χίλια σαράντα εννέα και εβδομήντα επτά λεπτά****A.T. : 246****Άρθρο : ATHE N\8180.01.1 Εύκαμπτος αγωγός (σπιράλ) ειδών υγιεινής (νιπτήρα, κλπ).**

Κωδικός αναθεώρησης: ΗΛΜ 17

Τεμάχιο εύκαμπτο σωλήνων χρωμέ (σπιράλ) Φ 1/2 ins, με ρακόρ προσαρμογής στα δύο άκρα τους, κατάλληλα για την σύνδεσή τους με τον αναμικτήρα και τον γωνιακό διακόπτη ειδών υγιεινής, (νιπτήρα, κλπ,) δηλαδή υλικά, μικροϋλικά και εργασία τοποθετήσεως, συνδέσεως και πλήρους εγκαταστάσεως.

(1 τεμ)

Ευρώ (Αριθμητικά) : 11,10**(Ολογράφως) : έντεκα και δέκα λεπτά****A.T. : 247****Άρθρο : ΗΛΜ 24 Θερμοσίφων ηλεκτρικός 80 λίτρων**

Κωδικός αναθεώρησης: ΗΛΜ 24

Θερμοσίφων ηλεκτρικός 80 λίτρων μετά ηλεκτρικής αντιστάσεως 3.000W, εγχώριος, σύμφωνος προς τας Ελληνικές Προδιαγραφές και φέρων επ' αυτού το σήμα ποιότητας, ήτοι προμήθεια, προσκόμισης, εγκατάστασης και σύνδεσης προς γραμμή ηλεκτρικού ρεύματος και δίκτυα θερμού-ψυχρού ύδατος μετά των απαιτούμενων μικροϋλικών και της εργασίας διά παραδοσιν αυτού σε πλήρη και κανονική λειτουργία.

(1 τεμ)

Ευρώ (Αριθμητικά) : 154,01**(Ολογράφως) : εκατόν πενήντα τέσσερα και ένα λεπτό****A.T. : 248****Άρθρο : ATHE N\8256.1 Αποξήλωση Θερμοσίφωνα ηλεκτρικού**

Κωδικός αναθεώρησης: ΗΛΜ 24

Αποξήλωση Θερμοσίφωνα ηλεκτρικού οιαδήποτε τύπου με όλα τα υλικά και μικροϋλικά στερεώσεως και συνδέσεως ήτοι εργασία αποξήλωσης και αποσύνδεσης αυτού από τα δίκτυα ύδρευσης και ηλεκτρικού.

(1 τεμ)

Ευρώ (Αριθμητικά) : 29,37**(Ολογράφως) : είκοσι εννέα και τριάντα επτά λεπτά****A.T. : 249****Άρθρο : ATHE N\8312.01 Μεταλλικές κατασκευές από μορφοσίδηρο βαμμένες με διπλή στρώση ελαιοχρώματος μινίου**

Κωδικός αναθεώρησης: ΗΛΜ 34

Μεταλλικές κατασκευές από μορφοσίδηρο απλών διατομών (στηρίγματα, βάσεις, εσχάρες, κιγκλιδώματα μικροανοιγμάτων κλπ), χρωματισμένες με διπλή στρώση ελαιοχρώμα

ος μινίου με όλη την απαιτούμενη προεργασία για αντισκωριακή προστασία, δηλαδή υλικά και μικροϋλικά επί τόπου και εργασία κατασκευής, βαφής με διπλή στρώση μινίου, και πλήρους εγκταστάσεως (1 kg)

Ευρώ (Αριθμητικά) : 6,41
(Ολογράφως) : έξι και σαράντα ένα λεπτά

A.T. : 250

Άρθρο : ATHE N18312.03 Μεταλλικές κατασκευές από γαλβανισμένη λαμαρίνα με διπλή στρώση ελαιοχρώματος μινίου

Κωδικός αναθεώρησης: HΛM 34

Μεταλλικές κατασκευές από γαλβανισμένη λαμαρίνα οποιοδήποτε πάχους (μικροκατασκευές, κυτία, καλύματα ανοιγμάτων κλπ), χρωματισμένες με διπλή στρώση ελαιοχρώμα τος μινίου με όλη την απαιτούμενη προεργασία για αντισκωριακή προστασία, δηλαδή υλικά και μικροϋλικά επί τόπου και εργασία κατασκευής, βαφής με διπλή στρώση μινίου, και πλήρους εγκταστάσεως (1 kg)

Ευρώ (Αριθμητικά) : 7,07
(Ολογράφως) : επτά και επτά λεπτά

A.T. : 251

Άρθρο : ATHE N18320.01.6 Αποξήλωση σωληνώσεων θέρμανσης

Κωδικός αναθεώρησης: HΛM 26

Αποξήλωση σωληνώσεων τροφοδοσίας δικτύου θέρμανσης κτιρίου (σωληνώσεις προσαγωγής, επιστροφής), του κυκλοφορητή, των βαννών και λοιπών εξαρτημάτων ήτοι εργασία κοπής σωληνώσεων αποξήλωσης αυτών και των ειδικών τεμαχίων κυκλοφορητού κ.λ.π απομόνωσης των αναμονών των σωλήνων, απομάκρυνση των αποξηλωθέντων υλικών σύμφωνα με την τεχνική περιγραφή. (1 τεμ)

Ευρώ (Αριθμητικά) : 36,71
(Ολογράφως) : τριάντα έξι και εβδομήντα ένα λεπτά

A.T. : 252

Άρθρο : ATHE N18320.01.4 Αποξήλωσεις σωληνώσεων ύδρευσης ή θέρμανσης ή αποχέτευσης.

Κωδικός αναθεώρησης: HΛM 26

Αποξήλωση σωληνώσεων ύδρευσης, ή θέρμανσης, ή αποχέτευσης, ή ομβρίων, οποιουδήποτε τύπου, δηλαδή εργασία αποξήλωσης-εξσκαφής δαπέδου ή τοίχου, αποσύνδεσης των σωλήνων, ή κόψιμο αυτών, τάπωμα των απομενουσών αναμονών στεγανοποίηση του δικτύου και αποκατάσταση τυχόν ζημιών τοίχων ή δαπέδων. Στην τιμή συμπεριλαμβάνονται τα μικροϋλικά αν απαιτηθούν, καθώς και η μεταφορά των αποξηλωθέντων υλικών σε χώρο που θα υποδειχθεί από την επίβλεψη. (1 m)

Ευρώ (Αριθμητικά) : 18,36
(Ολογράφως) : δέκα οκτώ και τριάντα έξι λεπτά

A.T. : 253

Άρθρο : ATHE 8431.1.1 Θερμαντικά σώματα χαλύβδινα δίστηλα αξονικού ύψους 905 mm

Κωδικός αναθεώρησης: HΛM 26

Θερμαντικά σώματα χαλύβδινα εγχώρια που αποτελούνται από οσαδήποτε στοιχεία πλήρως εγκατεστημένα, δηλαδή στοιχεία, στηρίγματα τοίχου ή δαπέδου και μικροϋλικά επί τόπου και εργασία εγκαταστάσεως (1 m2)

8431. 1 Δίστηλα

8431. 1. 1 Αξονικού ύψους 905 mm

Ευρώ (Αριθμητικά) : 42,42
(Ολογράφως) : σαράντα δύο και σαράντα δύο λεπτά

A.T. : 254

Άρθρο : ΑΤΗΕ 8431.1.2 Θερμαντικά σώματα χαλύβδινα δίστηλα αξονικού ύψους 655 mm

Κωδικός αναθεώρησης: ΗΛΜ 26

Θερμαντικά σώματα χαλύβδινα εγχώρια που αποτελούνται από οσαδήποτε στοιχεία πλήρως εγκατεστημένα, δηλαδή στοιχεία, στηρίγματα τοίχου ή δαπέδου και μικροϋλικά επί τόπου και εργασία εγκαταστάσεως

(1 m2)

8431. 1 Δίστηλα

8431. 1. 2 Αξονικού ύψους 655 mm

Ευρώ (Αριθμητικά) : 47,94
(Ολογράφως) : σαράντα επτά και ενενήντα τέσσερα λεπτά

A.T. : 255

Άρθρο : ΑΤΗΕ 8431.2.1 Θερμαντικά σώματα χαλύβδινα τρίστηλα αξονικού ύψους 905 mm

Κωδικός αναθεώρησης: ΗΛΜ 26

Θερμαντικά σώματα χαλύβδινα εγχώρια που αποτελούνται από οσαδήποτε στοιχεία πλήρως εγκατεστημένα, δηλαδή στοιχεία, στηρίγματα τοίχου ή δαπέδου και μικροϋλικά επί τόπου και εργασία εγκαταστάσεως

(1 m2)

8431. 2 Τρίστηλα

8431. 2. 1 Αξονικού ύψους 905 mm

Ευρώ (Αριθμητικά) : 36,66
(Ολογράφως) : τριάντα έξι και εξήντα έξι λεπτά

A.T. : 256

Άρθρο : ΑΤΗΕ 8431.2.2 Θερμαντικά σώματα χαλύβδινα τρίστηλα αξονικού ύψους 655 mm

Κωδικός αναθεώρησης: ΗΛΜ 26

Θερμαντικά σώματα χαλύβδινα εγχώρια που αποτελούνται από οσαδήποτε στοιχεία πλήρως εγκατεστημένα, δηλαδή στοιχεία, στηρίγματα τοίχου ή δαπέδου και μικροϋλικά επί τόπου και εργασία εγκαταστάσεως

(1 m2)

8431. 2 Τρίστηλα

8431. 2. 2 Αξονικού ύψους 655 mm

Ευρώ (Αριθμητικά) : 40,89
(Ολογράφως) : σαράντα και ογδόντα εννέα λεπτά

A.T. : 257

Άρθρο : ΑΤΗΕ 8431.3.1 Θερμαντικά σώματα χαλύβδινα τετράστηλα αξονικού ύψους 905 mm

Κωδικός αναθεώρησης: ΗΛΜ 26

Θερμαντικά σώματα χαλύβδινα εγχώρια που αποτελούνται από οσαδήποτε στοιχεία πλήρως εγκατεστημένα, δηλαδή στοιχεία, στηρίγματα τοίχου ή δαπέδου και μικροϋλικά επί τόπου και εργασία εγκαταστάσεως

(1 m2)

8431. 3 Τετράστηλα

8431. 3. 1 Αξονικού ύψους 905 mm

Ευρώ (Αριθμητικά) : 33,26
(Ολογράφως) : τριάντα τρία και είκοσι έξι λεπτά

A.T. : 258**Άρθρο : ΑΤΗΕ 8431.3.2 Θερμαντικά σώματα χαλύβδινα τετράστηλα αξονικού ύψους 655 mm**

Κωδικός αναθεώρησης: ΗΛΜ 26

Θερμαντικά σώματα χαλύβδινα εγχώρια που αποτελούνται από οσαδήποτε στοιχεία πλήρως εγκατεστημένα, δηλαδή στοιχεία, στηρίγματα τοίχου ή δαπέδου και μικροϋλικά επί τόπου και εργασία εγκαταστάσεως (1 m²)

8431. 3 Τετράστηλα

8431. 3. 2 Αξονικού ύψους 655 mm

Ευρώ (Αριθμητικά) : 37,84**(Ολογράφως) : τριάντα επτά και ογδόντα τέσσερα λεπτά****A.T. : 259****Άρθρο : ΑΤΗΕ 8432.17 Θερμαντικά σώματα ρούνταλ τύπου Κ τύπου Κ 420**

Κωδικός αναθεώρησης: ΗΛΜ 26

Θερμαντικά σώματα ρούνταλ τύπου Κ εγχώρια χαλύβδινα πλήρως εγκατεστημένα, δηλαδή σώματα, στηρίγματα τοίχου ή δαπέδου και μικροϋλικά επί τόπου και εργασία πλήρους εγκαταστάσεως (1 m αξονικού μήκους)

8432. 17 Τύπου Κ 420

Ευρώ (Αριθμητικά) : 372,90**(Ολογράφως) : τριακόσια εβδομήντα δύο και ενενήντα λεπτά****A.T. : 260****Άρθρο : ΑΤΗΕ Ν18435.01 Αποξήλωση θερμομαντικού σώματος ή κλιματιστικής συσκευής**

Κωδικός αναθεώρησης: ΗΛΜ 26

Αποξήλωση θερμομαντικού σώματος ή κλιματιστικής συσκευής διαιρούμενου τύπου ανεξαρτήτως μεγέθους ήτοι εργασία αποξήλωσης του θερμομαντικού σώματος ή της κλιματιστικής συσκευής, αφαίρεση των στηριγμάτων τους, αποκατάσταση τυχόν διαρροών καθώς και ζημιών της τοιχοποιίας και εξασφάλιση της γραμμής και του υπόλοιπου δικτύου σε κατάσταση καλής λειτουργίας. Στην τιμή περιλαμβάνεται και η μεταφορά των αποξηλωθέντων υλικών σε χώρο που θα υποδειχθεί απο την επίβλεψη. (1 τεμ)

Ευρώ (Αριθμητικά) : 36,71**(Ολογράφως) : τριάντα έξι και εβδομήντα ένα λεπτά****A.T. : 261****Άρθρο : ΑΤΗΕ Ν18435.02 Επανατοποθέτηση θερμομαντικού σώματος ή κλιματιστικής συσκευής**

Κωδικός αναθεώρησης: ΗΛΜ 26

Επανατοποθέτηση θερμομαντικού σώματος ή κλιματιστικής συσκευής ανεξαρτήτως μεγέθους ήτοι εργασία και υλικά τοποθέτησης, στερέωσης, σύνδεσης με το υπάρχον δίκτυο και παράδοσης του σε κατάσταση πλήρους και καλής λειτουργίας. (1 τεμ)

Ευρώ (Αριθμητικά) : 91,78**(Ολογράφως) : ενενήντα ένα και εβδομήντα οκτώ λεπτά****A.T. : 262****Άρθρο : ΑΤΗΕ 8041.6.1 Χαλκοσωλήνας Εξωτ. διαμέτρου Φ 18 mm πάχους τοιχώματος 0,80 mm**

Κωδικός αναθεώρησης: ΗΛΜ 7

Χαλκοσωλήνας πάχους τοιχώματος 0,80 mm τοποθετημένος με όλα τα ειδικά τεμάχια συνδέσεως, υλικά στερέωσης (απαγορεύεται η στερέωση με ήλους) και συγκολλησεως, δηλαδή χαλκοσωλήνας, σύνδεσμοι, ρακόρ, ταύ κλπ, επί τόπου και εργασία πλήρους εγκαταστάσεως και συνδέσεως

(1 m)
8041. 6. 1 Εξωτ. Διαμέτρου 18 mm

Ευρώ (Αριθμητικά) : 8,68
(Ολογράφως) : οκτώ και εξήντα οκτώ λεπτά

A.T. : 263

Άρθρο : ΑΤΗΕ 8041.7.1 Χαλκοσωλήνας Εξωτ. διαμέτρου Φ 22 mm πάχους τοιχώματος 0,90 mm

Κωδικός αναθεώρησης: ΗΛΜ 7

Χαλκοσωλήνας πάχους τοιχώματος 0,90 mm τοποθετημένος με όλα τα ειδικά τεμάχια συνδέσεως, υλικά στερεώσεως (απαγορεύεται η στερέωση με ήλους) και συγκολλησεως, δηλαδή χαλκοσωλήνας, σύνδεσμοι, ρακόρ, ταύ κλπ, επί τόπου και εργασία πλήρους εγκαταστάσεως και συνδέσεως

(1 m)
8041. 7. 1 Εξωτ. Διαμέτρου 22 mm

Ευρώ (Αριθμητικά) : 11,53
(Ολογράφως) : έντεκα και πενήντα τρία λεπτά

A.T. : 264

Άρθρο : ΑΤΗΕ 8041.8.1 Χαλκοσωλήνας Εξωτ. διαμέτρου Φ 28 mm πάχους τοιχώματος 0,90 mm

Κωδικός αναθεώρησης: ΗΛΜ 7

Χαλκοσωλήνας πάχους τοιχώματος 0,90 mm τοποθετημένος με όλα τα ειδικά τεμάχια συνδέσεως, υλικά στερεώσεως (απαγορεύεται η στερέωση με ήλους) και συγκολλησεως, δηλαδή χαλκοσωλήνας, σύνδεσμοι, ρακόρ, ταύ κλπ, επί τόπου και εργασία πλήρους εγκαταστάσεως και συνδέσεως

(1 m)
8041. 8. 1 Εξωτ. Διαμέτρου 28 mm

Ευρώ (Αριθμητικά) : 14,20
(Ολογράφως) : δέκα τέσσερα και είκοσι λεπτά

A.T. : 265

Άρθρο : ΑΤΗΕ 8041.9.1 Χαλκοσωλήνας Εξωτ. διαμέτρου Φ 35 mm πάχους τοιχώματος 1,00 mm

Κωδικός αναθεώρησης: ΗΛΜ 7

Χαλκοσωλήνας πάχους τοιχώματος 1,00 mm τοποθετημένος με όλα τα ειδικά τεμάχια συνδέσεως, υλικά στερεώσεως (απαγορεύεται η στερέωση με ήλους) και συγκολλησεως, δηλαδή χαλκοσωλήνας, σύνδεσμοι, ρακόρ, ταύ κλπ, επί τόπου και εργασία πλήρους εγκαταστάσεως και συνδέσεως

(1 m)
8041. 9. 1 Εξωτ. Διαμέτρου 35 mm

Ευρώ (Αριθμητικά) : 18,90
(Ολογράφως) : δέκα οκτώ και ενενήντα λεπτά

A.T. : 266

Άρθρο : ΑΤΗΕ Ν18435.05 Αποξήλωση εγκατάστασης εξαερισμού

Κωδικός αναθεώρησης: ΗΛΜ 26

Αποξήλωση εγκατάστασης εξαερισμού ήτοι εργασία αποξήλωσης της εγκατάστασης αφαίρεση των στηριγμάτων τους, αποκατάσταση τυχόν διαρροών καθώς και ζημιών της τοιχοποιίας ως περιγράφεται στην Τεχνική Περιγραφή. Στην τιμή περιλαμβάνεται και η μεταφορά των αποξηλωθέντων υλικών σε χώρο που θα υποδειχθεί από την επίβλεψη.

(1 τεμ)

Ευρώ (Αριθμητικά) : 36,71
(Ολογράφως) : τριάντα έξι και εβδομήντα ένα λεπτά

A.T. : 267**Άρθρο : ATHE N\8445.1 Βαλβίδα (διακόπτης) θερμαντικού σώματος, με θερμοστατική κεφαλή δισωληνίου συστήματος κεντρικής θέρμανσης διαμέτρου 1/2 ins**

Κωδικός αναθεώρησης: ΗΛΜ 11

Ρυθμιστική βαλβίδα (ειδικός διακόπτης) θερμαντικού σώματος, με θερμοστατική κεφαλή, γωνιακή ή ίση, για δισωληνίο σύστημα και θερμοκρασία νερού από 6 έως 30 οC πλήρως τοποθετημένη (1 τεμ)

N\8445. 1 Διαμέτρου 1/2 ins

Ευρώ (Αριθμητικά) : 15,43**(Ολογράφως) : δέκα πέντε και σαράντα τρία λεπτά****A.T. : 268****Άρθρο : ATHE 8537.1 Αεραγωγός από γαλβανισμένη λαμαρίνα ορθογωνικής ή κυκλικής διατομής**

Κωδικός αναθεώρησης: ΗΛΜ 34

Αεραγωγός από γαλβανισμένη λαμαρίνα ορθογωνικής ή κυκλικής διατομής οποιωνδήποτε διαστάσεων, θηλυκωτός ή φλαντζωτός κατασκευασμένος σύμφωνα με τους Αμερικάνικους κανονισμούς. Περιλαμβάνονται τα κάθε φύσεως ειδικά τεμάχια (καμπύλες, γωνίες, ταύ, S κλπ) οι κατευθυντήρες αέρα, τα διαφράγματα διαχωρισμού και ρυθμίσεως της ποσότητας του αέρα και τα στόμια λήψεως ή απορρίψεως αέρα, με τις ενισχύσεις από μορφοσίδηρο, και υλικά συνδέσεως, στερεώσεως και στεγανώσεως και την εργασία κατασκευής, εγκαταστάσεως και ρυθμίσεως (1 kg)

Ευρώ (Αριθμητικά) : 8,71**(Ολογράφως) : οκτώ και εβδομήντα ένα λεπτά****A.T. : 269****Άρθρο : ATHE 8537.3.5 Αεραγωγός από αλουμίνιο εύκαμπτος, κυκλικής διατομής ονομ. διαμέτρου 100 mm**

Κωδικός αναθεώρησης: ΗΛΜ 35

Αεραγωγός από αλουμίνιο εύκαμπτος, κυκλικής διατομής με τα ειδικά εξαρτήματα συνδέσεως, τα υλικά και τα μικροϋλικά και με την εργασία τοποθετήσεως για παράδοση σε πλήρη λειτουργία (1 m)

8537.3. 5 Ονομαστικής διαμέτρου 100 mm

Ευρώ (Αριθμητικά) : 7,45**(Ολογράφως) : επτά και σαράντα πέντε λεπτά****A.T. : 270****Άρθρο : ATHE 8537.3.7 Αεραγωγός από αλουμίνιο εύκαμπτος, κυκλικής διατομής ονομ. διαμέτρου 125 mm**

Κωδικός αναθεώρησης: ΗΛΜ 35

Αεραγωγός από αλουμίνιο εύκαμπτος, κυκλικής διατομής με τα ειδικά εξαρτήματα συνδέσεως, τα υλικά και τα μικροϋλικά και με την εργασία τοποθετήσεως για παράδοση σε πλήρη λειτουργία (1 m)

8537.3. 7 Ονομαστικής διαμέτρου 125 mm

Ευρώ (Αριθμητικά) : 9,31**(Ολογράφως) : εννέα και τριάντα ένα λεπτά****A.T. : 271****Άρθρο : ATHE 8537.3.8 Αεραγωγός από αλουμίνιο εύκαμπτος, κυκλικής διατομής ονομ. διαμέτρου 140 mm**

Κωδικός αναθεώρησης: ΗΛΜ 35

Αεραγωγός από αλουμίνιο εύκαμπτος, κυκλικής διατομής με τα ειδικά εξαρτήματα συνδέσεως, τα υλικά και τα μικροϋλικά και με την εργασία τοποθετήσεως για

παράδοση σε πλήρη λειτουργία
(1 m)

8537.3. 8 Ονομαστικής διαμέτρου 140 mm

Ευρώ (Αριθμητικά) : 9,76

(Ολογράφως) : εννέα και εβδομήντα έξι λεπτά

A.T. : 272

Άρθρο : ΑΤΗΕ 8537.3.9 Αεραγωγός από αλουμίνιο εύκαμπτος, κυκλικής διατομής ονομ. διαμέτρου 150 mm

Κωδικός αναθεώρησης: ΗΛΜ 35

Αεραγωγός από αλουμίνιο εύκαμπτος, κυκλικής διατομής με τα ειδικά εξαρτήματα συνδέσεως, τα υλικά και τα μικροϋλικά και με την εργασία τοποθετήσεως για παράδοση σε πλήρη λειτουργία

(1 m)

8537.3. 9 Ονομαστικής διαμέτρου 150 mm

Ευρώ (Αριθμητικά) : 10,03

(Ολογράφως) : δέκα και τρία λεπτά

A.T. : 273

Άρθρο : ΑΤΗΕ 8537.3.10 Αεραγωγός από αλουμίνιο εύκαμπτος, κυκλικής διατομής ονομ. διαμέτρου 160 mm

Κωδικός αναθεώρησης: ΗΛΜ 35

Αεραγωγός από αλουμίνιο εύκαμπτος, κυκλικής διατομής με τα ειδικά εξαρτήματα συνδέσεως, τα υλικά και τα μικροϋλικά και με την εργασία τοποθετήσεως για παράδοση σε πλήρη λειτουργία

(1 m)

8537.3. 10 Ονομαστικής διαμέτρου 160 mm

Ευρώ (Αριθμητικά) : 11,42

(Ολογράφως) : έντεκα και σαράντα δύο λεπτά

A.T. : 274

Άρθρο : ΑΤΗΕ 8537.3.11 Αεραγωγός από αλουμίνιο εύκαμπτος, κυκλικής διατομής ονομ. διαμέτρου 180 mm

Κωδικός αναθεώρησης: ΗΛΜ 35

Αεραγωγός από αλουμίνιο εύκαμπτος, κυκλικής διατομής με τα ειδικά εξαρτήματα συνδέσεως, τα υλικά και τα μικροϋλικά και με την εργασία τοποθετήσεως για παράδοση σε πλήρη λειτουργία

(1 m)

8537.3. 11 Ονομαστικής διαμέτρου 180 mm

Ευρώ (Αριθμητικά) : 12,14

(Ολογράφως) : δώδεκα και δέκα τέσσερα λεπτά

A.T. : 275

Άρθρο : ΑΤΗΕ 8537.3.12 Αεραγωγός από αλουμίνιο εύκαμπτος, κυκλικής διατομής ονομ. διαμέτρου 200 mm

Κωδικός αναθεώρησης: ΗΛΜ 35

Αεραγωγός από αλουμίνιο εύκαμπτος, κυκλικής διατομής με τα ειδικά εξαρτήματα συνδέσεως, τα υλικά και τα μικροϋλικά και με την εργασία τοποθετήσεως για παράδοση σε πλήρη λειτουργία

(1 m)

8537.3. 12 Ονομαστικής διαμέτρου 200 mm

Ευρώ (Αριθμητικά) : 12,92

(Ολογράφως) : δώδεκα και ενενήντα δύο λεπτά

A.T. : 276**Άρθρο : ATHE N\8539.5.1** **Θερμική μόνωση σωλήνων από διογκωμένο πολυαιθυλαίνιο κλειστής κυψελοειδούς δομής πάχους 10 mm, διαμ.1/2" in.**

Κωδικός αναθεώρησης: H\AM 40

Θερμική μόνωση σωλήνων με υλικό από διογκωμένο πολυαιθυλαίνιο, δηλαδή προμήθεια, μεταφορά στο τόπο του έργου, με τα απαραίτητα υλικά και μικροϋλικά στερέωσης της μόνωσης και με την απαιτούμενη εργασία για πλήρη τοποθέτηση.

N\8539.5. 1 πάχους 10 mm για σωλήνα εξωτερικής διαμέτρου 1/2 inches.
(1m)

Ευρώ (Αριθμητικά) : 4,37**(Ολογράφως) : τέσσερα και τριάντα επτά λεπτά****A.T. : 277****Άρθρο : ATHE N\8539.5.16** **Θερμική μόνωση σωλήνων από διογκωμένο πολυαιθυλαίνιο κλειστής κυψελοειδούς δομής πάχους 9 mm, διαμ.18 mm.**

Κωδικός αναθεώρησης: H\AM 40

Θερμική μόνωση σωλήνων με υλικό από διογκωμένο πολυαιθυλαίνιο, δηλαδή προμήθεια, μεταφορά στο τόπο του έργου, με τα απαραίτητα υλικά και μικροϋλικά στερέωσης της μόνωσης και με την απαιτούμενη εργασία για πλήρη τοποθέτηση.

N\8539.5. 2 πάχους 9 mm για σωλήνα εξωτερικής διαμέτρου 18 inches.
(1m)

Ευρώ (Αριθμητικά) : 10,20**(Ολογράφως) : δέκα και είκοσι λεπτά****A.T. : 278****Άρθρο : ATHE N\8539.5.17** **Θερμική μόνωση σωλήνων από διογκωμένο πολυαιθυλαίνιο κλειστής κυψελοειδούς δομής πάχους 9 mm, διαμ.28 mm.**

Κωδικός αναθεώρησης: H\AM 40

Θερμική μόνωση σωλήνων με υλικό από διογκωμένο πολυαιθυλαίνιο, δηλαδή προμήθεια, μεταφορά στο τόπο του έργου, με τα απαραίτητα υλικά και μικροϋλικά στερέωσης της μόνωσης και με την απαιτούμενη εργασία για πλήρη τοποθέτηση.

N\8539.5. 4 πάχους 9 mm για σωλήνα εξωτερικής διαμέτρου 28 inches.
(1m)

Ευρώ (Αριθμητικά) : 14,67**(Ολογράφως) : δέκα τέσσερα και εξήντα επτά λεπτά****A.T. : 279****Άρθρο : ATHE N\8542.1.12.2** **Στόμιο οροφής, ορθογωνικό προσαγωγής ή επιστροφής αέρα από με εσωτερικό διάφραγμα διαστάσεων 12 ins X 12 ins από αλουμίνιο**

Κωδικός αναθεώρησης: H\AM 36

Στόμιο οροφής, ορθογωνικό, προσαγωγής ή επιστροφής αέρα από αλουμίνιο δηλαδή υλικά και μικροϋλικά επί τόπου και εργασία τοποθέτησως ρυθμίσεως και παραδόσεως σε πλήρη λειτουργία

(1 τεμ)

N\8542. 1 με εσωτερικό διάφραγμα

N\8542. 1. 12 Διαστάσεων 12 ins X 12 ins

N\8542. 1. 2. 12 Από αλουμίνιο

Ευρώ (Αριθμητικά) : 85,19**(Ολογράφως) : ογδόντα πέντε και δέκα εννέα λεπτά****A.T. : 280****Άρθρο : ATHE N\8542.1.14.2** **Στόμιο οροφής, ορθογωνικό προσαγωγής ή επιστροφής αέρα από με εσωτερικό διάφραγμα διαστάσεων 12 ins X 16 ins από αλουμίνιο**

Κωδικός αναθεώρησης: H\AM 36

Στόμιο οροφής, ορθογωνικό, προσαγωγής ή επιστροφής αέρα από αλουμίνιο δηλαδή υλικά και μικροϋλικά επί τόπου και εργασία τοποθέτησεως ρυθμίσεως και παραδόσεως σε πλήρη λειτουργία

(1 τεμ)

N\8542. 1 με εσωτερικό διάφραγμα
N\8542. 1. 14 Διαστάσεων 12 ins X 16 ins
N\8542. 1. 2. 14 Από αλουμίνιο

Ευρώ (Αριθμητικά) : 107,20

(Ολογράφως) : εκατόν επτά και είκοσι λεπτά

A.T. : 281

Άρθρο : ΑΤΗΕ Ν8542.1.17.2 Στόμιο οροφής, ορθογωνικό προσαγωγής ή επιστροφής αέρα από με εσωτερικό διάφραγμα διαστάσεων 15 ins X 25 ins από αλουμίνιο

Κωδικός αναθεώρησης: ΗΛΜ 36

Στόμιο οροφής, ορθογωνικό, προσαγωγής ή επιστροφής αέρα από αλουμίνιο δηλαδή υλικά και μικροϋλικά επί τόπου και εργασία τοποθέτησεως ρυθμίσεως και παραδόσεως σε πλήρη λειτουργία

(1 τεμ)

N\8542. 1 με εσωτερικό διάφραγμα
N\8542. 1. 17 Διαστάσεων 15 ins X 25 ins
N\8542. 1. 2. 17 Από αλουμίνιο

Ευρώ (Αριθμητικά) : 121,82

(Ολογράφως) : εκατόν είκοσι ένα και ογδόντα δύο λεπτά

A.T. : 282

Άρθρο : ΑΤΗΕ Ν8542.1.18.2 Στόμιο οροφής, ορθογωνικό προσαγωγής ή επιστροφής αέρα από με εσωτερικό διάφραγμα διαστάσεων 15 ins X 15 ins από αλουμίνιο

Κωδικός αναθεώρησης: ΗΛΜ 36

Στόμιο οροφής, ορθογωνικό, προσαγωγής ή επιστροφής αέρα από αλουμίνιο δηλαδή υλικά και μικροϋλικά επί τόπου και εργασία τοποθέτησεως ρυθμίσεως και παραδόσεως σε πλήρη λειτουργία

(1 τεμ)

N\8542. 1 με εσωτερικό διάφραγμα
N\8542. 1. 18 Διαστάσεων 15 ins X 15 ins
N\8542. 1. 2. 18 Από αλουμίνιο

Ευρώ (Αριθμητικά) : 108,90

(Ολογράφως) : εκατόν οκτώ και ενενήντα λεπτά

A.T. : 283

Άρθρο : ΑΤΗΕ Ν8542.1.27.2 Στόμιο οροφής, ορθογωνικό προσαγωγής ή επιστροφής αέρα από με εσωτερικό διάφραγμα διαστάσεων 6 ins X 28 ins από αλουμίνιο

Κωδικός αναθεώρησης: ΗΛΜ 36

Στόμιο οροφής, ορθογωνικό, προσαγωγής ή επιστροφής αέρα από αλουμίνιο δηλαδή υλικά και μικροϋλικά επί τόπου και εργασία τοποθέτησεως ρυθμίσεως και παραδόσεως σε πλήρη λειτουργία

(1 τεμ)

N\8542. 1 με εσωτερικό διάφραγμα
N\8542. 1. 27 Διαστάσεων 6 ins X 28 ins
N\8542. 1. 2. 27 Από αλουμίνιο

Ευρώ (Αριθμητικά) : 73,12

(Ολογράφως) : εβδομήντα τρία και δώδεκα λεπτά

A.T. : 284

Άρθρο : ΑΤΗΕ Ν8542.1.28.2 Στόμιο οροφής, ορθογωνικό προσαγωγής ή επιστροφής αέρα από με εσωτερικό διάφραγμα διαστάσεων 6 ins X 40 ins από αλουμίνιο

Κωδικός αναθεώρησης: ΗΛΜ 36

Στόμιο οροφής, ορθογωνικό, προσαγωγής ή επιστροφής αέρα από αλουμίνιο δηλαδή υλικά και μικροϋλικά επί τόπου και εργασία τοποθέτησεως ρυθμίσεως και παραδόσεως σε πλήρη λειτουργία

(1 τεμ)

N\8542. 1 με εσωτερικό διάφραγμα
N\8542. 1. 28 Διαστάσεων 6ins X 40 ins
N\8542. 1. 2. 28 Από αλουμίνιο

Ευρώ (Αριθμητικά) : 97,45

(Ολογράφως) : ενενήντα επτά και σαράντα πέντε λεπτά

A.T. : 285

Άρθρο : ΑΤΗΕ Ν\8542.1.29.2 Στόμιο οροφής, ορθογωνικό προσαγωγής ή επιστροφής αέρα από με εσωτερικό διάφραγμα διαστάσεων 6 ins X 48 ins από αλουμίνιο

Κωδικός αναθεώρησης: ΗΛΜ 36

Στόμιο οροφής, ορθογωνικό, προσαγωγής ή επιστροφής αέρα από αλουμίνιο δηλαδή υλικά και μικροϋλικά επί τόπου και εργασία τοποθέτησεως ρυθμίσεως και παραδόσεως σε πλήρη λειτουργία

(1 τεμ)

N\8542. 1 με εσωτερικό διάφραγμα
N\8542. 1. 28 Διαστάσεων 6ins X 48 ins
N\8542. 1. 2. 28 Από αλουμίνιο

Ευρώ (Αριθμητικά) : 97,45

(Ολογράφως) : ενενήντα επτά και σαράντα πέντε λεπτά

A.T. : 286

Άρθρο : ΑΤΗΕ Ν\8542.1.30.2 Στόμιο οροφής, ορθογωνικό προσαγωγής ή επιστροφής αέρα από με εσωτερικό διάφραγμα διαστάσεων 8 ins X 12 ins από αλουμίνιο

Κωδικός αναθεώρησης: ΗΛΜ 36

Στόμιο οροφής, ορθογωνικό, προσαγωγής ή επιστροφής αέρα από αλουμίνιο δηλαδή υλικά και μικροϋλικά επί τόπου και εργασία τοποθέτησεως ρυθμίσεως και παραδόσεως σε πλήρη λειτουργία

(1 τεμ)

N\8542. 1 με εσωτερικό διάφραγμα
N\8542. 1. 30 Διαστάσεων 8ins X 12 ins
N\8542. 1. 2. 30 Από αλουμίνιο

Ευρώ (Αριθμητικά) : 75,65

(Ολογράφως) : εβδομήντα πέντε και εξήντα πέντε λεπτά

A.T. : 287

Άρθρο : ΑΤΗΕ Ν\8542.1.31.2 Στόμιο οροφής, ορθογωνικό προσαγωγής ή επιστροφής αέρα από με εσωτερικό διάφραγμα διαστάσεων 8 ins X 16 ins από αλουμίνιο

Κωδικός αναθεώρησης: ΗΛΜ 36

Στόμιο οροφής, ορθογωνικό, προσαγωγής ή επιστροφής αέρα από αλουμίνιο δηλαδή υλικά και μικροϋλικά επί τόπου και εργασία τοποθέτησεως ρυθμίσεως και παραδόσεως σε πλήρη λειτουργία

(1 τεμ)

N\8542. 1 με εσωτερικό διάφραγμα
N\8542. 1. 31 Διαστάσεων 8ins X 16 ins
N\8542. 1. 2. 31 Από αλουμίνιο

Ευρώ (Αριθμητικά) : 82,84

(Ολογράφως) : ογδόντα δύο και ογδόντα τέσσερα λεπτά

A.T. : 288

Άρθρο : ΑΤΗΕ Ν\8542.2.7.2 Στόμιο οροφής, ορθογωνικό προσαγωγής ή επιστροφής αέρα από χωρίς εσωτερικό διάφραγμα διαστάσεων 9 ins X 9 ins από αλουμίνιο

Κωδικός αναθεώρησης: ΗΛΜ 36

Στόμιο οροφής, ορθογωνικό, προσαγωγής ή επιστροφής αέρα από αλουμίνιο δηλαδή υλικά και μικροϋλικά επί τόπου και εργασία τοποθέτησεως ρυθμίσεως και παραδόσεως σε πλήρη λειτουργία

(1 τεμ)

N\8542. 2 χωρίς εσωτερικό διάφραγμα
N\8542. 2. 7 Διαστάσεων 9 ins X 9 ins
N\8542. 2. 2. 7 Από αλουμίνιο

Ευρώ (Αριθμητικά) : 50,82

(Ολογράφως) : πενήντα και ογδόντα δύο λεπτά

A.T. : 289

Άρθρο : ΑΤΗ Ν18542.2.8.2 Στόμιο οροφής, ορθογωνικό προσαγωγής ή επιστροφής αέρα από χωρίς εσωτερικό διάφραγμα διαστάσεων 8 ins X 18 ins από αλουμίνιο

Κωδικός αναθεώρησης: ΗΛΜ 36

Στόμιο οροφής, ορθογωνικό, προσαγωγής ή επιστροφής αέρα από αλουμίνιο δηλαδή υλικά και μικροϋλικά επί τόπου και εργασία τοποθέτησεως ρυθμίσεως και παραδόσεως σε πλήρη λειτουργία

(1 τεμ)

N\8542. 2 χωρίς εσωτερικό διάφραγμα
N\8542. 2. 8 Διαστάσεων 8 ins X 18 ins
N\8542. 2. 2. 8 Από αλουμίνιο

Ευρώ (Αριθμητικά) : 71,29

(Ολογράφως) : εβδομήντα ένα και είκοσι εννέα λεπτά

A.T. : 290

Άρθρο : ΑΤΗ Ν18542.2.12.2 Στόμιο οροφής, ορθογωνικό προσαγωγής ή επιστροφής αέρα από χωρίς εσωτερικό διάφραγμα διαστάσεων 12 ins X 12 ins από αλουμίνιο

Κωδικός αναθεώρησης: ΗΛΜ 36

Στόμιο οροφής, ορθογωνικό, προσαγωγής ή επιστροφής αέρα από αλουμίνιο δηλαδή υλικά και μικροϋλικά επί τόπου και εργασία τοποθέτησεως ρυθμίσεως και παραδόσεως σε πλήρη λειτουργία

(1 τεμ)

N\8542. 2 χωρίς εσωτερικό διάφραγμα
N\8542. 2. 12 Διαστάσεων 12 ins X 12 ins
N\8542. 2. 2. 12 Από αλουμίνιο

Ευρώ (Αριθμητικά) : 60,31

(Ολογράφως) : εξήντα και τριάντα ένα λεπτά

A.T. : 291

Άρθρο : ΑΤΗ Ν18542.2.18.2 Στόμιο οροφής, ορθογωνικό προσαγωγής ή επιστροφής αέρα από χωρίς εσωτερικό διάφραγμα διαστάσεων 15 ins X 15 ins από αλουμίνιο

Κωδικός αναθεώρησης: ΗΛΜ 36

Στόμιο οροφής, ορθογωνικό, προσαγωγής ή επιστροφής αέρα από αλουμίνιο δηλαδή υλικά και μικροϋλικά επί τόπου και εργασία τοποθέτησεως ρυθμίσεως και παραδόσεως σε πλήρη λειτουργία

(1 τεμ)

N\8542. 2 χωρίς εσωτερικό διάφραγμα
N\8542. 2. 18 Διαστάσεων 15 ins X 15 ins
N\8542. 2. 2. 18 Από αλουμίνιο

Ευρώ (Αριθμητικά) : 73,12

(Ολογράφως) : εβδομήντα τρία και δώδεκα λεπτά

A.T. : 292

Άρθρο : ΑΤΗ Ν18542.2.23.2 Στόμιο οροφής, ορθογωνικό προσαγωγής ή επιστροφής αέρα από χωρίς εσωτερικό διάφραγμα διαστάσεων 18 ins X 18 ins από αλουμίνιο

Κωδικός αναθεώρησης: ΗΛΜ 36

Στόμιο οροφής, ορθογωνικό, προσαγωγής ή επιστροφής αέρα από αλουμίνιο δηλαδή υλικά και μικροϋλικά επί τόπου και εργασία τοποθέτησεως ρυθμίσεως και παραδόσεως σε πλήρη λειτουργία

(1 τεμ)

N\8542. 2 χωρίς εσωτερικό διάφραγμα
N\8542. 2. 23 Διαστάσεων 18 ins X 18 ins
N\8542. 2. 2. 23 Από αλουμίνιο

Ευρώ (Αριθμητικά) : 92,73

(Ολογράφως) : ενενήντα δύο και εβδομήντα τρία λεπτά

A.T. : 293

Άρθρο : ΑΤΗ Ν8542.2.25.2 Στόμιο οροφής, ορθογωνικό προσαγωγής ή επιστροφής αέρα από χωρίς εσωτερικό διάφραγμα διαστάσεων 21 ins X 21 ins από αλουμίνιο

Κωδικός αναθεώρησης: ΗΛΜ 36

Στόμιο οροφής, ορθογωνικό, προσαγωγής ή επιστροφής αέρα από αλουμίνιο δηλαδή υλικά και μικροϋλικά επί τόπου και εργασία τοποθέτησεως ρυθμίσεως και παραδόσεως σε πλήρη λειτουργία

(1 τεμ)

N\8542. 2 χωρίς εσωτερικό διάφραγμα
N\8542. 2. 25 Διαστάσεων 21 ins X 21 ins
N\8542. 2. 2. 25 Από αλουμίνιο

Ευρώ (Αριθμητικά) : 108,92

(Ολογράφως) : εκατόν οκτώ και ενενήντα δύο λεπτά

A.T. : 294

Άρθρο : ΑΤΗ Ν8542.2.26.2 Στόμιο οροφής, ορθογωνικό προσαγωγής ή επιστροφής αέρα από χωρίς εσωτερικό διάφραγμα διαστάσεων 24 ins X 24 ins από αλουμίνιο

Κωδικός αναθεώρησης: ΗΛΜ 36

Στόμιο οροφής, ορθογωνικό, προσαγωγής ή επιστροφής αέρα από αλουμίνιο δηλαδή υλικά και μικροϋλικά επί τόπου και εργασία τοποθέτησεως ρυθμίσεως και παραδόσεως σε πλήρη λειτουργία

(1 τεμ)

N\8542. 2 χωρίς εσωτερικό διάφραγμα
N\8542. 2. 26 Διαστάσεων 24 ins X 24 ins
N\8542. 2. 2. 26 Από αλουμίνιο

Ευρώ (Αριθμητικά) : 128,02

(Ολογράφως) : εκατόν είκοσι οκτώ και δύο λεπτά

A.T. : 295

Άρθρο : ΑΤΗ Ν8542.2.27.2 Στόμιο οροφής, ορθογωνικό προσαγωγής ή επιστροφής αέρα από χωρίς εσωτερικό διάφραγμα διαστάσεων 6 ins X 28 ins από αλουμίνιο

Κωδικός αναθεώρησης: ΗΛΜ 36

Στόμιο οροφής, ορθογωνικό, προσαγωγής ή επιστροφής αέρα από αλουμίνιο δηλαδή υλικά και μικροϋλικά επί τόπου και εργασία τοποθέτησεως ρυθμίσεως και παραδόσεως σε πλήρη λειτουργία

(1 τεμ)

N\8542. 2 χωρίς εσωτερικό διάφραγμα
N\8542. 2. 27 Διαστάσεων 6 ins X 28 ins
N\8542. 2. 2. 27 Από αλουμίνιο

Ευρώ (Αριθμητικά) : 51,21

(Ολογράφως) : πενήντα ένα και είκοσι ένα λεπτά

A.T. : 296

Άρθρο : ΑΤΗ Ν\8544.1.1 Στόμιο θύρας, προσαγωγής ή επιστροφής αέρα αλουμινίου με διάφραγμα διαστάσεων 30 X 20 cm

Κωδικός αναθεώρησης: ΗΛΜ 36

Στόμιο θύρας, προσαγωγής ή επιστροφής αέρα από αλουμίνιο δηλαδή υλικά και μικροϋλικά επί τόπου και εργασία κοπής της θύρας, τοποθέτησεως, ρυθμίσεως και παραδόσεως σε πλήρη λειτουργία.

(1 τεμ)
N\8544. 1. 1 με διάφραγμα.
διαστάσεων 30X20 cm

Ευρώ (Αριθμητικά) : 46,35
(Ολογράφως) : σαράντα έξι και τριάντα πέντε λεπτά

A.T. : 297

Άρθρο : ΑΤΗΕ Ν18547 Στόμιο λήψεως νωπού αέρα, από γαλβανισμένο χαλύβδινο έλασμα

Κωδικός αναθεώρησης: ΗΛΜ 36

Στόμιο λήψεως νωπού αέρα, από γαλβανισμένο χαλύβδινο έλασμα δηλαδή υλικά και μικροϋλικά επί τόπου και εργασία τοποθέτησεως ρυθμίσεως και παραδόσεως σε πλήρη λειτουργία
(1 m2)

Ευρώ (Αριθμητικά) : 45,78
(Ολογράφως) : σαράντα πέντε και εβδομήντα οκτώ λεπτά

A.T. : 298

Άρθρο : ΟΙΚ Ν12266.2 Διάνοιξις οπής σε υπάρχουσα ψευδοροφή για τοποθέτηση στομιών

Κωδικός αναθεώρησης: ΟΙΚ 2266.1

Διάνοιξις οπής σε ήδη υπάρχουσας ψευδοροφής οιονδήποτε διαστάσεων και πάχους εξ ορυκτών ινών, heraklith κλπ. για την τοποθέτηση και στήριξη των στομιών ήτοι εργασία και φθορά της ψευδοροφής σε κατάσταση πλήρους λειτουργίας.
(1 τεμ)

Ευρώ (Αριθμητικά) : 5,96
(Ολογράφως) : πέντε και ενενήντα έξι λεπτά

A.T. : 299

Άρθρο : ΑΤΗΕ Ν18130.02 Πλαστική κεφαλή σωλήνα αερισμού (καπέλλο) Φ125 .

Κωδικός αναθεώρησης: ΗΛΜ 1

Πλαστική κεφαλή σωλήνα αερισμού (καπέλλο) Φ 125 mm, πλήρως τοποθετημένη.
(1 τεμ)

Ευρώ (Αριθμητικά) : 9,73
(Ολογράφως) : εννέα και εβδομήντα τρία λεπτά

A.T. : 300

Άρθρο : ΑΤΗΕ Ν18559.2.2 Εξαεριστήρας ελικοειδής τζαμιού - τοίχου 600 m3/h

Κωδικός αναθεώρησης: ΗΛΜ 39

Ανεμιστήρας ελικοειδής με στεγανό μονοφασικό κινητήρα 220 βόλτ, 50 περιόδων προσαγωγής και απαγωγής αέρα, με τηλεχειριστήριο, δυο ταχυτήτων εισόδου και εξόδου αέρα που συνοδεύεται από τις βοηθητικές του διατάξεις (αυτόματες περσίδες, διακόπτες αναστροφής κλπ), δηλαδή προμήθεια, προσκόμιση, τοποθέτηση και ηλεκτρική σύνδεση για παράδοση σε λειτουργία .
(1 τεμ)

N\8559. 2 τζαμιού/τοίχου
N\8559. 2. 2 34W/Φ260mm/600m3/h

Ευρώ (Αριθμητικά) : 48,52
(Ολογράφως) : σαράντα οκτώ και πενήντα δύο λεπτά

A.T. : 301**Άρθρο : ATHE N18320.01.14 Αποξήλωση και επανατοποθέτηση σε άλλη θέση, κλιματιστικής συσκευής,διαιρούμενης**

Κωδικός αναθεώρησης: ΗΛΜ 37

Αποξήλωση κλιματιστικής συσκευής διαιρούμενης, τύπου split (εσωτ.-εξωτερικής) οιοδήποτε μεγέθους και τοποθέτηση σε νέα θέση, ήτοι αποσύνδεση των σωληνώσεων, καλωδιώσεων, αφαίρεση των στηριγμάτων μεταφορά και τοποθέτηση στην νέα θέση σύνδεση εσωτ.-εξωτερ. μονάδας με τις σωληνώσεις, πλήρωση με ψυκτικό μέσο όμοιο με το υπάρχον και σύνδεση με την παροχή ρεύματος, τοποθέτηση σωληνώσεων συμπυκνωμάτων δοκιμές και παράδοση σε κατάσταση πλήρους λειτουργίας. Ήτοι υλικά και εργασία ανοιγόμενα σε εργασία. Στη τιμή συμπεριλαμβάνονται επεκτάσεις σωληνώσεων, καλωδιώσεων, μονώσεων σωλήνων, το ψυκτικό μέσο, υλικά και μικροϋλικά που τυχόν απαιτηθούν.

(1 τεμ)

Ευρώ (Αριθμητικά) : 220,26**(Ολογράφως) : διακόσια είκοσι και είκοσι έξι λεπτά****A.T. : 302****Άρθρο : ATHE N19305.02 Διάστρωση με φύλλα πρασίνου αντικραδασματικού πάχους 5 cm (σιλομέρ).**

Κωδικός αναθεώρησης: ΟΙΚ 7934

Διάστρωση με φύλλα πρασίνου αντικραδασματικού πάχους 5 cm (σιλομέρ), δηλαδή προμήθεια μεταφορά και διάστρωση των φύλλων φελλού, μεταξύ της πελμάτων της μεταλλικής βάσης του δαπέδου από σκυρόδεμα, υλικό επί τόπου και εργασία κοπήματος στα απαιτούμενα τεμάχια και πλήρους κατασκευής.

(1 m²) πραγματικής καλυπτόμενης επιφανείας.**Ευρώ (Αριθμητικά) : 1.306,18****(Ολογράφως) : χίλια τριακόσια έξι και δέκα οκτώ λεπτά****A.T. : 303****Άρθρο : ATHE 8605.1.3 Κυκλοφορητής νερού χαμηλής πίεσεως παροχής από 4,00 έως & 6,00 m³/h**

Κωδικός αναθεώρησης: ΗΛΜ 21

Κυκλοφορητής νερού κατάλληλου μανομετρικού ύψους, για εγκατάσταση κεντρικής θερμάνσεως, δηλαδή κυκλοφορητής, εξαρτήματα και μικροϋλικά επί τόπου και εργασία τοποθετήσεως, συνδέσεως με το δίκτυο σωληνώσεων νερού με φλάντζες ή ρακόρ και το ηλεκτρικό δίκτυο, δοκιμών λειτουργίας και πλήρους εγκαταστάσεως

(1 τεμ)

8605. 1 χαμηλής πίεσεως

8605. 1. 3 Παροχής από 4,00 έως & 6,00 m³/h**Ευρώ (Αριθμητικά) : 751,65****(Ολογράφως) : επτακόσια πενήντα ένα και εξήντα πέντε λεπτά****A.T. : 304****Άρθρο : ATHE 8605.1.4 Κυκλοφορητής νερού χαμηλής πίεσεως παροχής από 6,00 έως & 9,00 m³/h**

Κωδικός αναθεώρησης: ΗΛΜ 21

Κυκλοφορητής νερού κατάλληλου μανομετρικού ύψους, για εγκατάσταση κεντρικής θερμάνσεως, δηλαδή κυκλοφορητής, εξαρτήματα και μικροϋλικά επί τόπου και εργασία τοποθετήσεως, συνδέσεως με το δίκτυο σωληνώσεων νερού με φλάντζες ή ρακόρ και το ηλεκτρικό δίκτυο, δοκιμών λειτουργίας και πλήρους εγκαταστάσεως

(1 τεμ)

8605. 1 χαμηλής πίεσεως

8605. 1. 4 Παροχής από 6,00 έως & 9,00 m³/h**Ευρώ (Αριθμητικά) : 998,96****(Ολογράφως) : εννιακόσια ενενήντα οκτώ και ενενήντα έξι λεπτά**

A.T. : 305**Άρθρο : ATHE 8605.1.5 Κυκλοφορητής νερού χαμηλής πίεσεως παροχής από 9,00 έως & 12,00 m3/h**

Κωδικός αναθεώρησης: ΗΛΜ 21

Κυκλοφορητής νερού κατάλληλου μανομετρικού ύψους, για εγκατάσταση κεντρικής θερμάνσεως, δηλαδή κυκλοφορητής, εξαρτήματα και μικροϋλικά επί τόπου και εργασία τοποθετήσεως, συνδέσεως με το δίκτυο σωληνώσεων νερού με φλάντζες ή ρακόρ και το ηλεκτρικό δίκτυο, δοκιμών λειτουργίας και πλήρους εγκαταστάσεως
(1 τεμ)

8605. 1 χαμηλής πίεσεως
8605. 1. 5 Παροχής από 9,00 έως & 12,00 m3/h

Ευρώ (Αριθμητικά) : 1.035,67**(Ολογράφως) : χίλια τριάντα πέντε και εξήντα επτά λεπτά****A.T. : 306****Άρθρο : ATHE 8605.1.6 Κυκλοφορητής νερού χαμηλής πίεσεως παροχής από 12,00 έως & 16,00 m3/h**

Κωδικός αναθεώρησης: ΗΛΜ 21

Κυκλοφορητής νερού κατάλληλου μανομετρικού ύψους, για εγκατάσταση κεντρικής θερμάνσεως, δηλαδή κυκλοφορητής, εξαρτήματα και μικροϋλικά επί τόπου και εργασία τοποθετήσεως, συνδέσεως με το δίκτυο σωληνώσεων νερού με φλάντζες ή ρακόρ και το ηλεκτρικό δίκτυο, δοκιμών λειτουργίας και πλήρους εγκαταστάσεως
(1 τεμ)

8605. 1 χαμηλής πίεσεως
8605. 1. 6 Παροχής από 12,00 έως & 16,00 m3/h

Ευρώ (Αριθμητικά) : 1.125,30**(Ολογράφως) : χίλια εκατόν είκοσι πέντε και τριάντα λεπτά****A.T. : 307****Άρθρο : ATHE 8605.1.7 Κυκλοφορητής νερού χαμηλής πίεσεως παροχής από 16,00 έως & 20,00 m3/h**

Κωδικός αναθεώρησης: ΗΛΜ 21

Κυκλοφορητής νερού κατάλληλου μανομετρικού ύψους, για εγκατάσταση κεντρικής θερμάνσεως, δηλαδή κυκλοφορητής, εξαρτήματα και μικροϋλικά επί τόπου και εργασία τοποθετήσεως, συνδέσεως με το δίκτυο σωληνώσεων νερού με φλάντζες ή ρακόρ και το ηλεκτρικό δίκτυο, δοκιμών λειτουργίας και πλήρους εγκαταστάσεως
(1 τεμ)

8605. 1 χαμηλής πίεσεως
8605. 1. 7 Παροχής από 16,00 έως & 20,00 m3/h

Ευρώ (Αριθμητικά) : 1.320,77**(Ολογράφως) : χίλια τριακόσια είκοσι και εβδομήντα επτά λεπτά****A.T. : 308****Άρθρο : ATHE 8605.1.8 Κυκλοφορητής νερού χαμηλής πίεσεως παροχής από 20,00 έως & 25,00 m3/h**

Κωδικός αναθεώρησης: ΗΛΜ 21

Κυκλοφορητής νερού κατάλληλου μανομετρικού ύψους, για εγκατάσταση κεντρικής θερμάνσεως, δηλαδή κυκλοφορητής, εξαρτήματα και μικροϋλικά επί τόπου και εργασία τοποθετήσεως, συνδέσεως με το δίκτυο σωληνώσεων νερού με φλάντζες ή ρακόρ και το ηλεκτρικό δίκτυο, δοκιμών λειτουργίας και πλήρους εγκαταστάσεως
(1 τεμ)

8605. 1 χαμηλής πίεσεως
8605. 1. 8 Παροχής από 20,00 έως & 25,00 m3/h

Ευρώ (Αριθμητικά) : 1.469,80**(Ολογράφως) : χίλια τετρακόσια εξήντα εννέα και ογδόντα λεπτά**

A.T. : 309**Άρθρο : ATHE N\8610.1.5 Σύνδεσμος μεταλλικός αντικραδασμικός κοχλιωτής συνδέσεως ονομ. διαμέτρου 32 mm**

Κωδικός αναθεώρησης: ΗΛΜ 12

Σύνδεσμος μεταλλικός αντικραδασμικός τοποθετημένος σε σωλήνωση δηλαδή προμήθεια, προσκόμιση, εγκατάσταση και σύνδεση (1 τεμ)

N\8610. 1 κοχλιωτής συνδέσεως
N\8610. 1. 5 Ονομ. διαμέτρου 32 mm

Ευρώ (Αριθμητικά) : 189,30**(Ολογράφως) : εκατόν ογδόντα εννέα και τριάντα λεπτά****A.T. : 310****Άρθρο : ATHE N\8610.1.6 Σύνδεσμος μεταλλικός αντικραδασμικός κοχλιωτής συνδέσεως ονομ. διαμέτρου 40 mm**

Κωδικός αναθεώρησης: ΗΛΜ 12

Σύνδεσμος μεταλλικός αντικραδασμικός τοποθετημένος σε σωλήνωση δηλαδή προμήθεια, προσκόμιση, εγκατάσταση και σύνδεση (1 τεμ)

N\8610. 1 κοχλιωτής συνδέσεως
N\8610. 1. 6 Ονομ. διαμέτρου 40 mm

Ευρώ (Αριθμητικά) : 214,60**(Ολογράφως) : διακόσια δέκα τέσσερα και εξήντα λεπτά****A.T. : 311****Άρθρο : ATHE N\8610.1.7 Σύνδεσμος μεταλλικός αντικραδασμικός κοχλιωτής συνδέσεως ονομ. διαμέτρου 50 mm**

Κωδικός αναθεώρησης: ΗΛΜ 12

Σύνδεσμος μεταλλικός αντικραδασμικός τοποθετημένος σε σωλήνωση δηλαδή προμήθεια, προσκόμιση, εγκατάσταση και σύνδεση (1 τεμ)

N\8610. 1 κοχλιωτής συνδέσεως
N\8610. 1. 7 Ονομ. διαμέτρου 50 mm

Ευρώ (Αριθμητικά) : 230,74**(Ολογράφως) : διακόσια τριάντα και εβδομήντα τέσσερα λεπτά****A.T. : 312****Άρθρο : ATHE N\8610.1.9 Σύνδεσμος μεταλλικός αντικραδασμικός κοχλιωτής συνδέσεως ονομ. διαμέτρου 80 mm**

Κωδικός αναθεώρησης: ΗΛΜ 12

Σύνδεσμος μεταλλικός αντικραδασμικός τοποθετημένος σε σωλήνωση δηλαδή προμήθεια, προσκόμιση, εγκατάσταση και σύνδεση (1 τεμ)

N\8610. 1 κοχλιωτής συνδέσεως
N\8610. 1. 9 Ονομ. διαμέτρου 80 mm

Ευρώ (Αριθμητικά) : 291,95**(Ολογράφως) : διακόσια ενενήντα ένα και ενενήντα πέντε λεπτά****A.T. : 313****Άρθρο : ATHE N\8691.01.1 Μόνωση σωλήνων με κογχύλια από εύκαμπτο συνθετικό καουτσούκ διαμέτρου Φ 9x15 mm**

Κωδικός αναθεώρησης: ΗΛΜ 6

Μόνωση σωλήνων με κογχύλια από εύκαμπτο συνθετικό καουτσούκ με συντελεστή παρεμπόδισης διείσδυσης υδρατμών $\mu \geq 3000$ κατά DIN 52615, και πυρασφάλεια B1 κατά DIN 4102, και πιστοποίηση ISO 9000 σε μορφή σωλήνων, με τα υλικά και μικροϋλικά για στερέωση και συγκόλληση του υλικού (ειδική κόλλα, κλπ.) και στεγανοποίηση των εγκαρσίων και κατά μήκος αρμών με κατάλληλη ταινία, καθώς και τη σήμανση των σωλην

ώσεων με ιδιαίτερο χρώμα. Περιλαμβάνονται οι κύλινδροι προστασίας στα σημεία στη ρίξεως από γαλβανισμένη λαμαρίνα πάχους 1,25 mm και πλάτους 150 mm, και οι τεματικοί δακτύλιοι από γαλβ. λαμαρίνα πάχους 0,6 mm και πλάτους 15 mm, δηλαδή προμήθεια υλικών και μικροϋλικά και εργασία τοποθέτησης, σύνδεσης και πλήρους εγκατάστασης.

(1 m)

N\8691.01. 1 Διαμέτρου 9X15 mm

Ευρώ (Αριθμητικά) : 10,10

(Ολογράφως) : δέκα και δέκα λεπτά

A.T. : 314

Άρθρο : ΑΤΗΕ Ν18691.01.2 Μόνωση σωλήνων με κογχύλια από εύκαμπτο συνθετικό καουτσούκ διαμέτρου Φ 9x18 mm

Κωδικός αναθεώρησης: ΗΛΜ 6

Μόνωση σωλήνων με κογχύλια από εύκαμπτο συνθετικό καουτσούκ με συντελεστή παρεμπόδισης διείσδυσης υδρατμών $\mu \geq 3000$ κατά DIN 52615, και πυρασφάλεια Β1 κατά DIN 4102, και πιστοποίηση ISO 9000 σε μορφή σωλήνων, με τα υλικά και μικροϋλικά για στερέωση και συγκόλληση του υλικού (ειδική κόλλα, κλπ.) και στεγανοποίηση των εγκορσίων και κατά μήκος αρμών με κατάλληλη ταινία, καθώς και τη σήμανση των σωληνώσεων με ιδιαίτερο χρώμα. Περιλαμβάνονται οι κύλινδροι προστασίας στα σημεία στη ρίξεως από γαλβανισμένη λαμαρίνα πάχους 1,25 mm και πλάτους 150 mm, και οι τεματικοί δακτύλιοι από γαλβ. λαμαρίνα πάχους 0,6 mm και πλάτους 15 mm, δηλαδή προμήθεια υλικών και μικροϋλικά και εργασία τοποθέτησης, σύνδεσης και πλήρους εγκατάστασης.

(1 m)

N\8691.01. 2 Διαμέτρου 9X18 mm

Ευρώ (Αριθμητικά) : 10,43

(Ολογράφως) : δέκα και σαράντα τρία λεπτά

A.T. : 315

Άρθρο : ΑΤΗΕ Ν18691.01.3 Μόνωση σωλήνων με κογχύλια από εύκαμπτο συνθετικό καουτσούκ διαμέτρου Φ 9x22 mm

Κωδικός αναθεώρησης: ΗΛΜ 6

Μόνωση σωλήνων με κογχύλια από εύκαμπτο συνθετικό καουτσούκ με συντελεστή παρεμπόδισης διείσδυσης υδρατμών $\mu \geq 3000$ κατά DIN 52615, και πυρασφάλεια Β1 κατά DIN 4102, και πιστοποίηση ISO 9000 σε μορφή σωλήνων, με τα υλικά και μικροϋλικά για στερέωση και συγκόλληση του υλικού (ειδική κόλλα, κλπ.) και στεγανοποίηση των εγκορσίων και κατά μήκος αρμών με κατάλληλη ταινία, καθώς και τη σήμανση των σωληνώσεων με ιδιαίτερο χρώμα. Περιλαμβάνονται οι κύλινδροι προστασίας στα σημεία στη ρίξεως από γαλβανισμένη λαμαρίνα πάχους 1,25 mm και πλάτους 150 mm, και οι τεματικοί δακτύλιοι από γαλβ. λαμαρίνα πάχους 0,6 mm και πλάτους 15 mm, δηλαδή προμήθεια υλικών και μικροϋλικά και εργασία τοποθέτησης, σύνδεσης και πλήρους εγκατάστασης.

(1 m)

N\8691.01. 3 Διαμέτρου 9X22 mm

Ευρώ (Αριθμητικά) : 10,93

(Ολογράφως) : δέκα και ενενήντα τρία λεπτά

A.T. : 316

Άρθρο : ΑΤΗΕ Ν18691.01.4 Μόνωση σωλήνων με κογχύλια από εύκαμπτο συνθετικό καουτσούκ διαμέτρου Φ 9x28 mm

Κωδικός αναθεώρησης: ΗΛΜ 6

Μόνωση σωλήνων με κογχύλια από εύκαμπτο συνθετικό καουτσούκ με συντελεστή παρεμπόδισης διείσδυσης υδρατμών $\mu \geq 3000$ κατά DIN 52615, και πυρασφάλεια Β1 κατά DIN 4102, και πιστοποίηση ISO 9000 σε μορφή σωλήνων, με τα υλικά και μικροϋλικά για στερέωση και συγκόλληση του υλικού (ειδική κόλλα, κλπ.) και στεγανοποίηση των εγκορσίων και κατά μήκος αρμών με κατάλληλη ταινία, καθώς και τη σήμανση των σωληνώσεων με ιδιαίτερο χρώμα. Περιλαμβάνονται οι κύλινδροι προστασίας στα σημεία στη ρίξεως από γαλβανισμένη λαμαρίνα πάχους 1,25 mm και πλάτους 150 mm, και οι τεματικοί δακτύλιοι από γαλβ. λαμαρίνα πάχους 0,6 mm και πλάτους 15 mm, δηλαδή προμή

Θεια υλικών και μικροϋλικά και εργασία τοποθέτησης , σύνδεσης και πλήρους εγκατάστασης.

(1 m)

N\8691.01. 4 Διαμέτρου 9X28 mm

Ευρώ (Αριθμητικά) : 11,31

(Ολογράφως) : έντεκα και τριάντα ένα λεπτά

A.T. : 317

Άρθρο : ΑΤΗΕ 8732.1.2 Σωλήνας ηλεκτρικών γραμμών πλαστικός ευθύς 13,5mm

Κωδικός αναθεώρησης: ΗΛΜ 41

Σωλήνας ηλεκτρικών γραμμών πλαστικός , ορατός ή εντοιχισμένος, δηλαδή σωλήνας με τα απαραίτητα απαραίτητα πλαστικά προστόμια ίσια ή καμπύλα και μικροϋλικά συνδέσεως και στερεώσεως κλπ.

(1 m)

8732. 1 ευθύς

8732. 1. 2 Διαμέτρου Φ 13,5mm

Ευρώ (Αριθμητικά) : 3,20

(Ολογράφως) : τρία και είκοσι λεπτά

A.T. : 318

Άρθρο : ΑΤΗΕ 8732.1.3 Σωλήνας ηλεκτρικών γραμμών πλαστικός ευθύς 16mm

Κωδικός αναθεώρησης: ΗΛΜ 41

Σωλήνας ηλεκτρικών γραμμών πλαστικός , ορατός ή εντοιχισμένος, δηλαδή σωλήνας με τα απαραίτητα απαραίτητα πλαστικά προστόμια ίσια ή καμπύλα και μικροϋλικά συνδέσεως και στερεώσεως κλπ.

(1 m)

8732. 1 ευθύς

8732. 1. 3 Διαμέτρου Φ 16mm

Ευρώ (Αριθμητικά) : 3,98

(Ολογράφως) : τρία και ενενήντα οκτώ λεπτά

A.T. : 319

Άρθρο : ΑΤΗΕ 8732.1.4 Σωλήνας ηλεκτρικών γραμμών πλαστικός ευθύς 23mm

Κωδικός αναθεώρησης: ΗΛΜ 41

Σωλήνας ηλεκτρικών γραμμών πλαστικός , ορατός ή εντοιχισμένος, δηλαδή σωλήνας με τα απαραίτητα απαραίτητα πλαστικά προστόμια ίσια ή καμπύλα και μικροϋλικά συνδέσεως και στερεώσεως κλπ.

(1 m)

8732. 1 ευθύς

8732. 1. 4 Διαμέτρου Φ 23mm

Ευρώ (Αριθμητικά) : 4,90

(Ολογράφως) : τέσσερα και ενενήντα λεπτά

A.T. : 320

Άρθρο : ΑΤΗΕ 8732.2.2 Σωλήνας ηλεκτρικών γραμμών πλαστικός σπирάλ 13,5mm

Κωδικός αναθεώρησης: ΗΛΜ 41

Σωλήνας ηλεκτρικών γραμμών πλαστικός , ορατός ή εντοιχισμένος, δηλαδή σωλήνας με τα απαραίτητα απαραίτητα πλαστικά προστόμια ίσια ή καμπύλα και μικροϋλικά συνδέσεως και στερεώσεως κλπ.

(1 m)

8732. 2 σπирάλ

8732. 2. 2 Διαμέτρου Φ 13,5mm

Ευρώ (Αριθμητικά) : 3,17
(Ολογράφως) : τρία και δέκα επτά λεπτά

A.T. : 321

Άρθρο : ΑΤΗΕ 8732.2.3 Σωλήνας ηλεκτρικών γραμμών πλαστικός σπιράλ 16mm

Κωδικός αναθεώρησης: ΗΛΜ 41

Σωλήνας ηλεκτρικών γραμμών πλαστικός, ορατός ή εντοιχισμένος, δηλαδή σωλήνας με τα απαραίτητα απαραίτητα πλαστικά προστόμια ίσια ή καμπύλα και μικρουλικά συνδέσεως και στερεώσεως κλπ.

(1 m)

8732. 2 σπιράλ

8732. 2. 3 Διαμέτρου Φ 16mm

Ευρώ (Αριθμητικά) : 3,96
(Ολογράφως) : τρία και ενενήντα έξι λεπτά

A.T. : 322

Άρθρο : ΑΤΗΕ 8732.2.4 Σωλήνας ηλεκτρικών γραμμών πλαστικός σπιράλ 23mm

Κωδικός αναθεώρησης: ΗΛΜ 41

Σωλήνας ηλεκτρικών γραμμών πλαστικός, ορατός ή εντοιχισμένος, δηλαδή σωλήνας με τα απαραίτητα απαραίτητα πλαστικά προστόμια ίσια ή καμπύλα και μικρουλικά συνδέσεως και στερεώσεως κλπ.

(1 m)

8732. 2 σπιράλ

8732. 2. 4 Διαμέτρου Φ 23mm

Ευρώ (Αριθμητικά) : 4,86
(Ολογράφως) : τέσσερα και ογδόντα έξι λεπτά

A.T. : 323

Άρθρο : ΑΤΗΕ Ν\8732.1.5 Σωλήνας ηλεκτρικών γραμμών πλαστικός ευθύς 29mm

Κωδικός αναθεώρησης: ΗΛΜ 41

Σωλήνας ηλεκτρικών γραμμών πλαστικός, ορατός ή εντοιχισμένος, δηλαδή σωλήνας με τα απαραίτητα πλαστικά προστόμια ίσια ή καμπύλα και μικρουλικά συνδέσεως και στερεώσεως κλπ.

(1 m)

N\8732. 1 ευθύς

N\8732. 1. 5 Διαμέτρου Φ 29mm

Ευρώ (Αριθμητικά) : 4,91
(Ολογράφως) : τέσσερα και ενενήντα ένα λεπτά

A.T. : 324

Άρθρο : ΑΤΗΕ Ζ\8733.1.1 Σωλήνας τύπου Heliflex ηλεκτρικών γραμμών εύθύς 11 mm

Κωδικός αναθεώρησης: ΗΛΜ 41

Σωλήνας ηλεκτρικών γραμμών βαρέως τύπου, Heliflex, τύπου Κουβίδη δηλαδή σωλήνας με τα απαραίτητα υλικά και μικρουλικά συνδέσεως και στερεώσεως και εργασία πλήρους εγκαταστάσεως και συνδέσεως.

(1 m)

Z\8733. 1 εύθύς

Z\8733. 1. 1 Διαμέτρου Φ 11mm

Ευρώ (Αριθμητικά) : 4,48
(Ολογράφως) : τέσσερα και σαράντα οκτώ λεπτά

A.T. : 325**Άρθρο : ΑΤΗΕ Ζ\8733.1.2 Σωλήνας τύπου Heliflex ηλεκτρικών γραμμών εύθους 13.5 mm**

Κωδικός αναθεώρησης: ΗΛΜ 41

Σωλήνας ηλεκτρικών γραμμών βαρέως τύπου, Heliflex, τύπου Κουβίδα δηλαδή σωλήνας με τα απαραίτητα υλικά και μικρουλικά συνδέσεως και στερεώσεως και εργασία πλήρους εγκαταστάσεως και συνδέσεως.

(1 m)

Ζ\8733. 1 εύθους

Ζ\8733. 1. 2 Διαμέτρου Φ 13.5 mm

Ευρώ (Αριθμητικά) : 4,65**(Ολογράφως) : τέσσερα και εξήντα πέντε λεπτά****A.T. : 326****Άρθρο : ΑΤΗΕ Ζ\8733.1.3 Σωλήνας τύπου Heliflex ηλεκτρικών γραμμών εύθους 16 mm**

Κωδικός αναθεώρησης: ΗΛΜ 41

Σωλήνας ηλεκτρικών γραμμών βαρέως τύπου, Heliflex, τύπου Κουβίδα δηλαδή σωλήνας με τα απαραίτητα υλικά και μικρουλικά συνδέσεως και στερεώσεως και εργασία πλήρους εγκαταστάσεως και συνδέσεως.

(1 m)

Ζ\8733. 1 εύθους

Ζ\8733. 1. 3 Διαμέτρου Φ 16 mm

Ευρώ (Αριθμητικά) : 7,25**(Ολογράφως) : επτά και είκοσι πέντε λεπτά****A.T. : 327****Άρθρο : ΑΤΗΕ Ζ\8733.1.4 Σωλήνας τύπου Heliflex ηλεκτρικών γραμμών εύθους 21 mm**

Κωδικός αναθεώρησης: ΗΛΜ 41

Σωλήνας ηλεκτρικών γραμμών βαρέως τύπου, Heliflex, τύπου Κουβίδα δηλαδή σωλήνας με τα απαραίτητα υλικά και μικρουλικά συνδέσεως και στερεώσεως και εργασία πλήρους εγκαταστάσεως και συνδέσεως.

(1 m)

Ζ\8733. 1 εύθους

Ζ\8733. 1. 4 Διαμέτρου Φ 21 mm

Ευρώ (Αριθμητικά) : 7,54**(Ολογράφως) : επτά και πενήντα τέσσερα λεπτά****A.T. : 328****Άρθρο : ΑΤΗΕ Ζ\8733.1.5 Σωλήνας τύπου Heliflex ηλεκτρικών γραμμών εύθους 29 mm**

Κωδικός αναθεώρησης: ΗΛΜ 41

Σωλήνας ηλεκτρικών γραμμών βαρέως τύπου, Heliflex, τύπου Κουβίδα δηλαδή σωλήνας με τα απαραίτητα υλικά και μικρουλικά συνδέσεως και στερεώσεως και εργασία πλήρους εγκαταστάσεως και συνδέσεως.

(1 m)

Ζ\8733. 1 εύθους

Ζ\8733. 1. 5 Διαμέτρου Φ 29 mm

Ευρώ (Αριθμητικά) : 8,45**(Ολογράφως) : οκτώ και σαράντα πέντε λεπτά****A.T. : 329****Άρθρο : ΑΤΗΕ Ζ\8733.2.1 Σωλήνας τύπου Heliflex ηλεκτρικών γραμμών σπирάλ 11 mm**

Κωδικός αναθεώρησης: ΗΛΜ 41

Σωλήνας ηλεκτρικών γραμμών βαρέως τύπου, Heliflex, τύπου Κουβίδα δηλαδή σωλήνας με τα

απαραίτητα υλικά και μικρουλικά συνδέσεως και στερεώσεως και εργασία πλήρους εγκαταστάσεως και συνδέσεως.

(1 m)

Z\8733. 2 σπιραλ

Z\8733. 2. 2 Διαμέτρου Φ 11mm

Ευρώ (Αριθμητικά) : 4,30

(Ολογράφως) : τέσσερα και τριάντα λεπτά

A.T. : 330

Άρθρο : ΑΤΗΕ Ζ\8733.2.2 Σωλήνας τύπου Heliflex ηλεκτρικών γραμμών σπιράλ 13.5 mm

Κωδικός αναθεώρησης: ΗΛΜ 41

Σωλήνας ηλεκτρικών γραμμών βαρέως τύπου, Heliflex, τύπου Κουβίδα δηλαδή σωλήνας με τα απαραίτητα υλικά και μικρουλικά συνδέσεως και στερεώσεως και εργασία πλήρους εγκαταστάσεως και συνδέσεως.

(1 m)

Z\8733. 2 σπιραλ

Z\8733. 2. 2 Διαμέτρου Φ 13.5 mm

Ευρώ (Αριθμητικά) : 4,30

(Ολογράφως) : τέσσερα και τριάντα λεπτά

A.T. : 331

Άρθρο : ΑΤΗΕ Ζ\8733.2.3 Σωλήνας τύπου Heliflex ηλεκτρικών γραμμών σπιράλ 16 mm

Κωδικός αναθεώρησης: ΗΛΜ 41

Σωλήνας ηλεκτρικών γραμμών βαρέως τύπου, Heliflex, τύπου Κουβίδα δηλαδή σωλήνας με τα απαραίτητα υλικά και μικρουλικά συνδέσεως και στερεώσεως και εργασία πλήρους εγκαταστάσεως και συνδέσεως.

(1 m)

Z\8733. 2 σπιραλ

Z\8733. 2. 3 Διαμέτρου Φ 16 mm

Ευρώ (Αριθμητικά) : 7,24

(Ολογράφως) : επτά και είκοσι τέσσερα λεπτά

A.T. : 332

Άρθρο : ΑΤΗΕ Ζ\8733.2.4 Σωλήνας τύπου Heliflex ηλεκτρικών γραμμών σπιράλ 21 mm

Κωδικός αναθεώρησης: ΗΛΜ 41

Σωλήνας ηλεκτρικών γραμμών βαρέως τύπου, Heliflex, τύπου Κουβίδα δηλαδή σωλήνας με τα απαραίτητα υλικά και μικρουλικά συνδέσεως και στερεώσεως και εργασία πλήρους εγκαταστάσεως και συνδέσεως.

(1 m)

Z\8733. 2 σπιραλ

Z\8733. 2. 4 Διαμέτρου Φ 21 mm

Ευρώ (Αριθμητικά) : 7,56

(Ολογράφως) : επτά και πενήντα έξι λεπτά

A.T. : 333

Άρθρο : ΑΤΗΕ Ζ\8733.2.5 Σωλήνας τύπου Heliflex ηλεκτρικών γραμμών σπιράλ 29 mm

Κωδικός αναθεώρησης: ΗΛΜ 41

Σωλήνας ηλεκτρικών γραμμών βαρέως τύπου, Heliflex, τύπου Κουβίδα δηλαδή σωλήνας με τα απαραίτητα υλικά και μικρουλικά συνδέσεως και στερεώσεως και εργασία πλήρους εγκαταστάσεως και συνδέσεως.

(1 m)

Z\8733. 2 σπιραλ

Z\8733. 2. 5 Διαμέτρου Φ 29 mm

Ευρώ (Αριθμητικά) : 7,41
(Ολογράφως) : επτά και σαράντα ένα λεπτά

A.T. : 334

Άρθρο : ΑΤΗΕ 8734.1.2 Σωλήνας ηλεκτρικών γραμμών χαλύβδινος ευθύς 16mm

Κωδικός αναθεώρησης: ΗΛΜ 42

Σωλήνας ηλεκτρικών γραμμών χαλύβδινος , ορατός ή εντοιχισμένος, δηλαδή σωλήνας με τις απαραίτητα ευθεία ή καμπύλα από πορσελάνη προστόμια και μικρουλικά συνδέσεως και στερεώσεως κλπ.

(1 m)

8734. 1 ευθύς

8734. 1. 2 Διαμέτρου Φ 16mm

Ευρώ (Αριθμητικά) : 9,67
(Ολογράφως) : εννέα και εξήντα επτά λεπτά

A.T. : 335

Άρθρο : ΑΤΗΕ 8734.1.3 Σωλήνας ηλεκτρικών γραμμών χαλύβδινος ευθύς 21mm

Κωδικός αναθεώρησης: ΗΛΜ 42

Σωλήνας ηλεκτρικών γραμμών χαλύβδινος , ορατός ή εντοιχισμένος, δηλαδή σωλήνας με τις απαραίτητα ευθεία ή καμπύλα από πορσελάνη προστόμια και μικρουλικά συνδέσεως και στερεώσεως κλπ.

(1 m)

8734. 1 ευθύς

8734. 1. 3 Διαμέτρου Φ 21mm

Ευρώ (Αριθμητικά) : 12,45
(Ολογράφως) : δώδεκα και σαράντα πέντε λεπτά

A.T. : 336

Άρθρο : ΑΤΗΕ 8734.1.4 Σωλήνας ηλεκτρικών γραμμών χαλύβδινος ευθύς 29mm

Κωδικός αναθεώρησης: ΗΛΜ 42

Σωλήνας ηλεκτρικών γραμμών χαλύβδινος , ορατός ή εντοιχισμένος, δηλαδή σωλήνας με τις απαραίτητα ευθεία ή καμπύλα από πορσελάνη προστόμια και μικρουλικά συνδέσεως και στερεώσεως κλπ.

(1 m)

8734. 1 ευθύς

8734. 1. 4 Διαμέτρου Φ 29mm

Ευρώ (Αριθμητικά) : 13,69
(Ολογράφως) : δέκα τρία και εξήντα εννέα λεπτά

A.T. : 337

Άρθρο : ΑΤΗΕ 9316.3 Σιδηροσωλήνας γαλβανισμένος για την διέλευση καλωδίων κλπ διαμέτρου 1 ins

Κωδικός αναθεώρησης: ΗΛΜ 5

Σιδηροσωλήνας γαλβανισμένος για την διέλευση καλωδίων κλπ δηλαδή προμήθεια μεταφορά και τοποθέτηση ενός μέτρου σιδηροσωλήνα γαλβανισμένου βαρέως τύπου σε οποιαδήποτε θέση με τα ειδικά τεμάχια και μικρουλικά (στηρίγματα κλπ) που απαιτούνται

(1 m)

9316. 3 Σιδηροσωλήνας γαλβανισμένος βαρέως τύπου διαμέτρου 1 ins

Ευρώ (Αριθμητικά) : 14,74
(Ολογράφως) : δέκα τέσσερα και εβδομήντα τέσσερα λεπτά

A.T. : 338**Άρθρο : ATHE 8735.2.1** **Κυτίο διακλαδώσεως Πλαστικό Φ 70mm**

Κωδικός αναθεώρησης: ΗΛΜ 41

Κυτίο διακλαδώσεως, ορατό ή εντοιχισμένο, δηλαδή σωλήνας κυτίο και μικροϋλικά (γύψος, πίσσα μονωτική, κανάβα, μινίο, ξύλινα τακάκια, βίδες, μαστοί διαστολές, συστολές, κόντρα, παξιμάδια, τάπερ) επί τόπου και εργασία πλήρους εγκαταστάσεως και συνδέσεως.

(1 τεμ)

8735. 2 Πλαστικό

0

8735. 2. 1 Διαμέτρου ή διαστάσεων Φ 70mm

0

Ευρώ (Αριθμητικά) : 3,89**(Ολογράφως) : τρία και ογδόντα εννέα λεπτά****A.T. : 339****Άρθρο : ATHE N\8737.1.2** **Κυτίο για χωνευτή τοποθέτηση σε γυψοσανίδα ενός στοιχείου, βάθους 40 mm διαμέτρου 67 mm**

Κωδικός αναθεώρησης: ΗΛΜ 49

Κυτίο οργάνων διακοπής (διακόπτη, ρευματοδότη, επαφής, σημάνσεως, κλπ), για χωνευτή τοποθέτηση σε γυψοσανίδα, ενός στοιχείου, βάθους 40 mm, διαμέτρου ανοίγματος 67 mm δηλαδή κυτίο και μικροϋλικά επί τόπου και εργασία πλήρους εγκαταστάσεως και συνδέσεως.

(1 τεμ.)

N\8737. 2 ενός στοιχείου βάθους 40 mm, διαμέτρου 67 mm

Ευρώ (Αριθμητικά) : 13,93**(Ολογράφως) : δέκα τρία και ενενήντα τρία λεπτά****A.T. : 340****Άρθρο : ATHE N\8744.02.1.3** **Ηλεκτρ.κανάλι πλαστικό ενδ.τύπου DLP LEGRAND μικρού πάχους διαστάσεων 40 x 16 mm**

Κωδικός αναθεώρησης: ΗΛΜ 42

Ηλεκτρολογικό κανάλι, πλαστικό ενδεικτικού τύπου DLP LEGRAND, κατάλληλο για τοποθέτηση ηλεκτρικών καλωδίων ισχυρών ρευμάτων μετά των αναλογούντων σε αυτό εξαρτημάτων τοποθέτησης καλυμμάτων (ακραίων, συνδετικών) και σχηματισμού ευθέων πλήρες, ήτοι προμήθεια, προσκόμιση και εγκατάσταση με τα μικροϋλικά και την εργασία για παράδοση σε κανονική λειτουργία.

(1 m)

N\8744.02. 1 πλαστικό

N\8744.02. 1. 3 διαστάσεων 40x16 mm mm

Ευρώ (Αριθμητικά) : 6,30**(Ολογράφως) : έξι και τριάντα λεπτά****A.T. : 341****Άρθρο : ATHE N\8744.08.4** **Ηλεκτρ.κανάλι πλαστικό ενδ.τύπου DLP LEGRAND, τμηματικής συναρμολόγησης διαστάσεων 105 x 50 mm**

Κωδικός αναθεώρησης: ΗΛΜ 42

Ηλεκτρολογικό κανάλι, πλαστικό ενδεικτικού τύπου DLP LEGRAND, κατάλληλο για τμηματική συναρμολόγηση, με εύκαμπτο κάλυμμα για τοποθέτηση ηλεκτρικών καλωδίων ισχυρών ρευμάτων μετά των αναλογούντων σε αυτό ακραίων καλυμμάτων, πλήρες, όπως περιγράφεται στην Τεχνική Περιγραφή και στις Τεχνικές Προδιαγραφές, ήτοι προμήθεια, προσκόμιση και εγκατάσταση με τα μικροϋλικά και την εργασία για παράδοση σε κανονική λειτουργία.

(1 m)

N\8744.08. 4 πλαστικό, τμηματικής τοποθέτησης

N\8744.08. 4. 4 διαστάσεων 105 x 50 mm

Ευρώ (Αριθμητικά) : 21,90
(Ολογράφως) : είκοσι ένα και ενενήντα λεπτά

A.T. : 342

Άρθρο : ΑΤΗΕ Ν18744.03.1.3 Κανάλι πλαστικό ηλεκτρολογικό διανομής μικρού πάχους διαστάσεων 25 χ 25 mm

Κωδικός αναθεώρησης: ΗΛΜ 42

Ηλεκτρολογικό κανάλι, πλαστικό κατάλληλο για τοποθέτηση ηλεκτρικών καλωδίων ισχυρών ρευμάτων μετά των αναλογούντων σε αυτό εξαρτημάτων σύνδεσης και σχηματισμού ευθέων ή γωνιακών, πλήρες, ήτοι προμήθεια, προσκόμιση και εγκατάσταση με τα μικροϋλικά και την εργασία για παράδοση σε κανονική λειτουργία.

(1 m)

N\8744.03. 1 πλαστικό

N\8744.03. 1. 3 διαστάσεων 25x25 mm

Ευρώ (Αριθμητικά) : 4,74
(Ολογράφως) : τέσσερα και εβδομήντα τέσσερα λεπτά

A.T. : 343

Άρθρο : ΑΤΗΕ Ν18744.03.1.4 Κανάλι πλαστικό ηλεκτρολογικό διανομής μικρού πάχους διαστάσεων 40 χ 25 mm

Κωδικός αναθεώρησης: ΗΛΜ 42

Ηλεκτρολογικό κανάλι, πλαστικό κατάλληλο για τοποθέτηση ηλεκτρικών καλωδίων ισχυρών ρευμάτων μετά των αναλογούντων σε αυτό εξαρτημάτων σύνδεσης και σχηματισμού ευθέων ή γωνιακών, πλήρες, ήτοι προμήθεια, προσκόμιση και εγκατάσταση με τα μικροϋλικά και την εργασία για παράδοση σε κανονική λειτουργία.

(1 m)

N\8744.03. 1 πλαστικό

N\8744.03. 1. 4 διαστάσεων 40x25 mm

Ευρώ (Αριθμητικά) : 5,30
(Ολογράφως) : πέντε και τριάντα λεπτά

A.T. : 344

Άρθρο : ΑΤΗΕ Ν18744.03.1.5 Κανάλι πλαστικό ηλεκτρολογικό διανομής μικρού πάχους διαστάσεων 40 χ 40 mm

Κωδικός αναθεώρησης: ΗΛΜ 42

Ηλεκτρολογικό κανάλι, πλαστικό κατάλληλο για τοποθέτηση ηλεκτρικών καλωδίων ισχυρών ρευμάτων μετά των αναλογούντων σε αυτό εξαρτημάτων σύνδεσης και σχηματισμού ευθέων ή γωνιακών, πλήρες, ήτοι προμήθεια, προσκόμιση και εγκατάσταση με τα μικροϋλικά και την εργασία για παράδοση σε κανονική λειτουργία.

(1 m)

N\8744.03. 1 πλαστικό

N\8744.03. 1. 5 διαστάσεων 40x40 mm

Ευρώ (Αριθμητικά) : 5,58
(Ολογράφως) : πέντε και πενήντα οκτώ λεπτά

A.T. : 345

Άρθρο : ΑΤΗΕ Ν18744.03.1.6 Κανάλι πλαστικό ηλεκτρολογικό διανομής μικρού πάχους διαστάσεων 60 χ 40 mm

Κωδικός αναθεώρησης: ΗΛΜ 42

Ηλεκτρολογικό κανάλι, πλαστικό κατάλληλο για τοποθέτηση ηλεκτρικών καλωδίων ισχυρών ρευμάτων μετά των αναλογούντων σε αυτό εξαρτημάτων σύνδεσης και σχηματισμού ευθέων ή γωνιακών, πλήρες, ήτοι προμήθεια, προσκόμιση και εγκατάσταση με τα μικροϋλικά και την εργασία για παράδοση σε κανονική λειτουργία.

(1 m)

N\8744.03. 1 πλαστικό

N\8744.03. 1. 6 διαστάσεων 60x40 mm

Ευρώ (Αριθμητικά) : 6,44
(Ολογράφως) : έξι και σαράντα τέσσερα λεπτά

A.T. : 346

Άρθρο : ΑΤΗΕ Ν18744.03.1.8 Κανάλι πλαστικό ηλεκτρολογικό διανομής μικρού πάχους διαστάσεων 80 x 60 mm

Κωδικός αναθεώρησης: ΗΛΜ 42

Ηλεκτρολογικό κανάλι, πλαστικό κατάλληλο για τοποθέτηση ηλεκτρικών καλωδίων ισχυρών ρευμάτων μετά των αναλογούντων σε αυτό εξαρτημάτων σύνδεσης και σχηματισμού ευθέων ή γωνιακών, πλήρες, ήτοι προμήθεια, προσκόμιση και εγκατάσταση με τα μικροϋλικά και την εργασία για παράδοση σε κανονική λειτουργία.

(1 m)

N\8744.03. 1 πλαστικό

N\8744.03. 1. 8 διαστάσεων 80x60 mm

Ευρώ (Αριθμητικά) : 8,46
(Ολογράφως) : οκτώ και σαράντα έξι λεπτά

A.T. : 347

Άρθρο : ΑΤΗΕ Ν18744.04.1.1 Σχάρα καλωδίων από λαμαρίνα γαλβανισμένη εν θερμώ χαλύβδινη διάτρητη πάχους 0,8 mm διαστάσεων 100 x 60 mm

Κωδικός αναθεώρησης: ΗΛΜ 34

Σχάρα καλωδίων από λαμαρίνα γαλβανισμένη εν θερμώ, χαλύβδινη διάτρητη, με τα ειδικά εξαρτήματα σχηματισμού (ευθέων, γωνιακών, διακλαδώσεων κλπ) και στήριξης, τους κοχλίες κλπ, πλήρως εγκατεστημένη, ήτοι προμήθεια, προσκόμιση και εγκατάσταση με τα μικροϋλικά και την εργασία για κανονική παράδοση.

N\8744.04. 1 πάχους 0,8 mm

(1 m)

Ευρώ (Αριθμητικά) : 6,97
(Ολογράφως) : έξι και ενενήντα επτά λεπτά

A.T. : 348

Άρθρο : ΑΤΗΕ Ν18744.04.1.2 Σχάρα καλωδίων από λαμαρίνα γαλβανισμένη εν θερμώ χαλύβδινη διάτρητη πάχους 0,8 mm διαστάσεων 200 x 60 mm

Κωδικός αναθεώρησης: ΗΛΜ 34

Σχάρα καλωδίων από λαμαρίνα γαλβανισμένη εν θερμώ, χαλύβδινη διάτρητη, με τα ειδικά εξαρτήματα σχηματισμού (ευθέων, γωνιακών, διακλαδώσεων κλπ) και στήριξης, τους κοχλίες κλπ, πλήρως εγκατεστημένη, ήτοι προμήθεια, προσκόμιση και εγκατάσταση με τα μικροϋλικά και την εργασία για κανονική παράδοση.

N\8744.04. 1 πάχους 0,8 mm

(1 m)

Ευρώ (Αριθμητικά) : 8,07
(Ολογράφως) : οκτώ και επτά λεπτά

A.T. : 349

Άρθρο : ΑΤΗΕ Ν18744.04.1.3 Σχάρα καλωδίων από λαμαρίνα γαλβανισμένη εν θερμώ χαλύβδινη διάτρητη πάχους 0,8 mm διαστάσεων 300 x 60 mm

Κωδικός αναθεώρησης: ΗΛΜ 34

Σχάρα καλωδίων από λαμαρίνα γαλβανισμένη εν θερμώ, χαλύβδινη διάτρητη, με τα ειδικά εξαρτήματα σχηματισμού (ευθέων, γωνιακών, διακλαδώσεων κλπ) και στήριξης, τους κοχλίες κλπ, πλήρως εγκατεστημένη, ήτοι προμήθεια, προσκόμιση και εγκατάσταση με τα μικροϋλικά και την εργασία για κανονική παράδοση.

N\8744.04. 1 πάχους 0,8 mm

(1 m)

Ευρώ (Αριθμητικά) : 12,20
(Ολογράφως) : δώδεκα και είκοσι λεπτά

A.T. : 350**Άρθρο : ΑΤΗΕ Ν18744.04.1.4 Σχάρα καλωδίων από λαμαρίνα γαλβανισμένη εν θερμώ χαλύβδινη διάτρητη πάχους 0,8 mm διαστάσεων 400 x 60 mm**

Κωδικός αναθεώρησης: ΗΛΜ 34

Σχάρα καλωδίων από λαμαρίνα γαλβανισμένη εν θερμώ, χαλύβδινη διάτρητη, με τα ειδικά εξαρτήματα σχηματισμού (ευθέων, γωνιακών, διακλαδώσεων κλπ) και στήριξης, τους κοχλίες κλπ, πλήρως εγκατεστημένη, ήτοι προμήθεια, προσκόμιση και εγκατάσταση με τα μικροϋλικά και την εργασία για κανονική παράδοση.

N\8744.04. 1 πάχους 0,8 mm

(1 m)

Ευρώ (Αριθμητικά) : 15,42**(Ολογράφως) : δέκα πέντε και σαράντα δύο λεπτά****A.T. : 351****Άρθρο : ΑΤΗΕ Ν18744.07.1.1 Σχάρα καλωδίων με κάλυμα από λαμαρίνα γαλβανισμένη εν θερμώ διάτρητη με κάλυμα συμπαγές πλάτους χ ύψος (πλευρών) 100 x 50 mm**

Κωδικός αναθεώρησης: ΗΛΜ 42

Σχάρα καλωδίων με κάλυμα από λαμαρίνα γαλβανισμένη εν θερμώ, με τα ειδικά εξαρτήματα σχηματισμού (ευθέων, γωνιακών, διακλαδώσεων κλπ) και στήριξης, τους κοχλίες κλπ, πλήρως εγκατεστημένη, ήτοι προμήθεια, προσκόμιση και εγκατάσταση με τα μικροϋλικά και την εργασία για κανονική παράδοση.

(1 m)

N\8744.07. 1 διάτρητη με κάλυμα συμπαγές

N\8744.07. 1. 1 πλάτους Χ ύψος (πλευρών) 100 x 50 mm

Ευρώ (Αριθμητικά) : 21,79**(Ολογράφως) : είκοσι ένα και εβδομήντα εννέα λεπτά****A.T. : 352****Άρθρο : ΑΤΗΕ Ν18744.08.1 Ηλεκτρ.κανάλι πλαστικό ενδ.τύπου DLP LEGRAND, τμηματικής συναρμολόγησης διαστάσεων 80 x 35 mm**

Κωδικός αναθεώρησης: ΗΛΜ 42

Ηλεκτρολογικό κανάλι, πλαστικό ενδεικτικού τύπου DLP LEGRAND, κατάλληλο για τμηματική συναρμολόγηση, με εύκαμπτο κάλυμμα για τοποθέτηση ηλεκτρικών καλωδίων ισχυρών ρευμάτων μετά των αναλογούντων σε αυτό ακραίων καλυμμάτων ,πλήρες, όπως περιγράφεται στην Τεχνική Περιγραφή και στις Τεχνικές Προδιαγραφές , ήτοι προμήθεια, προσκόμιση και εγκατάσταση με τα μικροϋλικά και την εργασία για παράδοση σε κανονική λειτουργία.

(1 m)

N\8744.08. 1 πλαστικό , τμηματικής τοποθέτησης

N\8744.08. 1. 1 διαστάσεων 80 x 35 mm

Ευρώ (Αριθμητικά) : 14,86**(Ολογράφως) : δέκα τέσσερα και ογδόντα έξι λεπτά****A.T. : 353****Άρθρο : ΑΤΗΕ Ν18744.08.2 Ηλεκτρ.κανάλι πλαστικό ενδ.τύπου DLP LEGRAND, τμηματικής συναρμολόγησης διαστάσεων 105 x 35 mm**

Κωδικός αναθεώρησης: ΗΛΜ 42

Ηλεκτρολογικό κανάλι, πλαστικό ενδεικτικού τύπου DLP LEGRAND, κατάλληλο για τμηματική συναρμολόγηση, με εύκαμπτο κάλυμμα για τοποθέτηση ηλεκτρικών καλωδίων ισχυρών ρευμάτων μετά των αναλογούντων σε αυτό ακραίων καλυμμάτων ,πλήρες, όπως περιγράφεται στην Τεχνική Περιγραφή και στις Τεχνικές Προδιαγραφές , ήτοι προμήθεια, προσκόμιση και εγκατάσταση με τα μικροϋλικά και την εργασία για παράδοση σε κανονική λειτουργία.

(1 m)

N\8744.08. 2 πλαστικό , τμηματικής τοποθέτησης

N\8744.08. 2. 2 διαστάσεων 105 x 35 mm

Ευρώ (Αριθμητικά) : 21,51**(Ολογράφως) : είκοσι ένα και πενήντα ένα λεπτά**

A.T. : 354**Άρθρο : ATHE N\8320.02.2 Αποξήλωση καλωδίου οιασδήποτε διατομής, ή καναλέτας.**

Κωδικός αναθεώρησης: ΗΛΜ 47

Αποξήλωση καλωδίου οιασδήποτε διατομής ή ηλεκτρολογικής καναλέτας ή σιδηροσωλήνα διέλευσης καλωδίων σε υπάρχουσα εγκατάσταση, απομόνωση ή ηλεκτρική μόνωση εναπομενουσών τυχόν καλωδιώσεων ή αναμονών. Παράδοση υπόλοιπου δικτύου σε κατάσταση λειτουργίας. Εργασία απαξηλώσεως, μεταφορά υλικών και παράδοσή τους στην υπηρεσία. 1 μέτρο

Ευρώ (Αριθμητικά) : 3,67**(Ολογράφως) : τρία και εξήντα επτά λεπτά****A.T. : 355****Άρθρο : ATHE N\8320.02.10 Αποξήλωση καλωδίου οιασδήποτε διατομής**

Κωδικός αναθεώρησης: ΗΛΜ 47

Αποξήλωση καλωδίου οιασδήποτε διατομής σε υπάρχουσα εγκατάσταση ή εγκιβωτισμένο σε καναλέτα. Απομόνωση ή ηλεκτρική μόνωση εναπομενουσών τυχόν καλωδιώσεων ή αναμονών. Παράδοση υπόλοιπου δικτύου σε κατάσταση λειτουργίας. Εργασία απαξηλώσεως, μεταφορά υλικών και παράδοσή τους στην Υπηρεσία.

1 μέτρο

Ευρώ (Αριθμητικά) : 0,30**(Ολογράφως) : τριάντα λεπτά****A.T. : 356****Άρθρο : ATHE N\8320.02.11 Αποξήλωση καναλέτας οιασδήποτε διατομής**

Κωδικός αναθεώρησης: ΗΛΜ 47

6Αποξήλωση ηλεκτρολογικής καναλέτας διέλευσης καλωδίων οιασδήποτε διατομής σε υπάρχουσα εγκατάσταση. Απομόνωση ή ηλεκτρική μόνωση εναπομενουσών τυχόν καλωδιώσεων ή αναμονών. Παράδοση υπόλοιπου δικτύου σε κατάσταση λειτουργίας. Εργασία απαξηλώσεως, μεταφορά υλικών και παράδοσή τους στην Υπηρεσία.

Στην τιμή περιλαμβάνεται και η εργασία αφαίρεσης των καλωδιώσεων από την ηλεκτρολογική καναλέτα.

1 μέτρο

Ευρώ (Αριθμητικά) : 0,10**(Ολογράφως) : δέκα λεπτά****A.T. : 357****Άρθρο : ATHE N\8744.13.1 Εξάρτηματα τοποθέτησης για ηλεκτρολογικά κανάλια τμηματικής τοποθέτησης εσωτερική γωνία ρυθμιζόμενη**

Κωδικός αναθεώρησης: ΗΛΜ 42

Εξάρτημα για τοποθέτηση σε ηλεκτρολογικό κανάλι τμηματικής τοποθέτησης, πλήρες, όπως περιγράφεται στην Τεχνική Περιγραφή και στις Τεχνικές Προδιαγραφές, ήτοι προμήθεια, προσκόμιση και εγκατάσταση με τα μικροϋλικά και την εργασία για παράδοση σε κανονική λειτουργία.

(1 τεμ)

N\8744.13. 1 εσωτερική γωνία

Ευρώ (Αριθμητικά) : 6,08**(Ολογράφως) : έξι και οκτώ λεπτά****A.T. : 358****Άρθρο : ATHE N\8744.13.2 Εξάρτηματα τοποθέτησης για ηλεκτρολογικά κανάλια τμηματικής τοποθέτησης εξωτερική γωνία ρυθμιζόμενη**

Κωδικός αναθεώρησης: ΗΛΜ 42

Εξάρτημα για τοποθέτηση σε ηλεκτρολογικό κανάλι τμηματικής τοποθέτησης, πλήρες, όπως

περιγράφεται στην Τεχνική Περιγραφή και στις Τεχνικές Προδιαγραφές , ήτοι προμήθεια, προσκόμιση και εγκατάσταση με τα μικροϋλικά και την εργασία για παράδοση σε κανονική λειτουργία.

(1 τεμ)

N\8744.13. 2 εξωτερική γωνία

Ευρώ (Αριθμητικά) : 6,91

(Ολογράφως) : έξι και ενενήντα ένα λεπτά

A.T. : 359

Άρθρο : ΑΤΗΕ Ν\8744.13.3 Εξαρτήματα τοποθέτησης για ηλεκτρολογικά κανάλια τμηματικής τοποθέτησης επίπεδη γωνία ρυθμιζόμενη

Κωδικός αναθεώρησης: ΗΛΜ 42

Εξάρτημα για τοποθέτηση σε ηλεκτρολογικό κανάλι τμηματικής τοποθέτησης , πλήρες, όπως περιγράφεται στην Τεχνική Περιγραφή και στις Τεχνικές Προδιαγραφές , ήτοι προμήθεια, προσκόμιση και εγκατάσταση με τα μικροϋλικά και την εργασία για παράδοση σε κανονική λειτουργία.

(1 τεμ)

N\8744.13. 3 επίπεδη γωνία

Ευρώ (Αριθμητικά) : 9,03

(Ολογράφως) : εννέα και τρία λεπτά

A.T. : 360

Άρθρο : ΑΤΗΕ Ν\8744.13.4 Εξαρτήματα τοποθέτησης για ηλεκτρολογικά κανάλια τμηματικής τοποθέτησης διακλάδωση επίπεδη

Κωδικός αναθεώρησης: ΗΛΜ 42

Εξάρτημα για τοποθέτηση σε ηλεκτρολογικό κανάλι τμηματικής τοποθέτησης , πλήρες, όπως περιγράφεται στην Τεχνική Περιγραφή και στις Τεχνικές Προδιαγραφές , ήτοι προμήθεια, προσκόμιση και εγκατάσταση με τα μικροϋλικά και την εργασία για παράδοση σε κανονική λειτουργία.

(1 τεμ)

N\8744.13. 4 διακλάδωση επίπεδη

Ευρώ (Αριθμητικά) : 14,41

(Ολογράφως) : δέκα τέσσερα και σαράντα ένα λεπτά

A.T. : 361

Άρθρο : ΑΤΗΕ Ν\8744.14.1 Εξαρτήματα τοποθέτησης για ηλεκτρολογικά κανάλια DLP γωνία ρυθμιζόμενη

Κωδικός αναθεώρησης: ΗΛΜ 42

Εξάρτημα για τοποθέτηση σε ηλεκτρολογικό κανάλι DLP, πλήρες, όπως περιγράφεται στην Τεχνική Περιγραφή και στις Τεχνικές Προδιαγραφές, ήτοι προμήθεια, προσκόμιση και εγκατάσταση με τα μικροϋλικά και την εργασία για παράδοση σε κανονική λειτουργία.

(1 τεμ)

N\8744.14. 1 γωνία ρυθμιζόμενη

Ευρώ (Αριθμητικά) : 3,81

(Ολογράφως) : τρία και ογδόντα ένα λεπτά

A.T. : 362

Άρθρο : ΑΤΗΕ Ν\8744.14.2 Εξαρτήματα τοποθέτησης για ηλεκτρολογικά κανάλια DLP διακλάδωση ταυ

Κωδικός αναθεώρησης: ΗΛΜ 42

Εξάρτημα για τοποθέτηση σε ηλεκτρολογικό κανάλι DLP, πλήρες, όπως περιγράφεται στην Τεχνική Περιγραφή και στις Τεχνικές Προδιαγραφές, ήτοι προμήθεια, προσκόμιση και εγκατάσταση με τα μικροϋλικά και την εργασία για παράδοση σε κανονική λειτουργία.

(1 τεμ)

N\8744.14. 2 διακλάδωση ταυ

Ευρώ (Αριθμητικά) : 7,18

(Ολογράφως) : επτά και δέκα οκτώ λεπτά

A.T. : 363**Άρθρο : ATHE N\8744.14.3 Εξαρτήματα τοποθέτησης για ηλεκτρολογικά κανάλια DLP βάση 2 στοιχείων**

Κωδικός αναθεώρησης: ΗΛΜ 42

Εξάρτημα για τοποθέτηση σε ηλεκτρολογικό κανάλι DLP, πλήρες, όπως περιγράφεται στην Τεχνική Περιγραφή και στις Τεχνικές Προδιαγραφές, ήτοι προμήθεια, προσκόμιση και εγκατάσταση με τα μικροϋλικά και την εργασία για παράδοση σε κανονική λειτουργία.

(1 τεμ)

N\8744.14. 3 βάση 2 στοιχείων

Ευρώ (Αριθμητικά) : 4,06**(Ολογράφως) : τέσσερα και έξι λεπτά****A.T. : 364****Άρθρο : ATHE N\8744.14.4 Εξαρτήματα τοποθέτησης για ηλεκτρολογικά κανάλια DLP εξάρτημα βάσεως**

Κωδικός αναθεώρησης: ΗΛΜ 42

Εξάρτημα για τοποθέτηση σε ηλεκτρολογικό κανάλι DLP, πλήρες, όπως περιγράφεται στην Τεχνική Περιγραφή και στις Τεχνικές Προδιαγραφές, ήτοι προμήθεια, προσκόμιση και εγκατάσταση με τα μικροϋλικά και την εργασία για παράδοση σε κανονική λειτουργία.

(1 τεμ)

N\8744.14. 4 εξάρτημα βάσεως

Ευρώ (Αριθμητικά) : 3,80**(Ολογράφως) : τρία και ογδόντα λεπτά****A.T. : 365****Άρθρο : ATHE N\8744.14.5 Εξαρτήματα τοποθέτησης για ηλεκτρολογικά κανάλια DLP κουτί διακλάδωσης**

Κωδικός αναθεώρησης: ΗΛΜ 42

Εξάρτημα για τοποθέτηση σε ηλεκτρολογικό κανάλι DLP, πλήρες, όπως περιγράφεται στην Τεχνική Περιγραφή και στις Τεχνικές Προδιαγραφές, ήτοι προμήθεια, προσκόμιση και εγκατάσταση με τα μικροϋλικά και την εργασία για παράδοση σε κανονική λειτουργία.

(1 τεμ)

N\8744.14. 5 κουτί διακλάδωσης

Ευρώ (Αριθμητικά) : 4,63**(Ολογράφως) : τέσσερα και εξήντα τρία λεπτά****A.T. : 366****Άρθρο : ATHE 9339 Αγωγός γυμνός χάλκινος μονόκλωνος**

Κωδικός αναθεώρησης: ΗΛΜ 45

Αγωγός γυμνός χάλκινος μονόκλωνος, δηλαδή προμήθεια, μεταφορά και εγκατάσταση ενός τρέχοντος μήτρου γυμνού μονόκλωνου χάλκινου αγωγού διατομής 6mm², για την σύνδεση του υπογείου δικτύου γειώσεως με τα ακροκιβώτια που ευρίσκονται μέσα στους ιστούς.

(1 m)

Ευρώ (Αριθμητικά) : 4,34**(Ολογράφως) : τέσσερα και τριάντα τέσσερα λεπτά****A.T. : 367****Άρθρο : ATHE 8751.1.2 Αγωγός τύπου NYA Μονόκλωνος διατομής 1,5 mm²**

Κωδικός αναθεώρησης: ΗΛΜ 44

Αγωγός τύπου NYA χάλκινος πλαστικής επενδύσεως τοποθετούμενος μέσα σε σωλήνες, δηλαδή προμήθεια και προσκόμιση αγωγού και μικρουλικών (διακλαδωτήρες, βίδες, σύρμα συνδέσεως, μονωτικά πάσης φύσεως κλπ) επί τόπου και εργασία τοποθετήσεως, συνδέσεως και δοκιμών μονώσεως για πλήρη και κανονική λειτουργία.

(1 m)

8751. 1 Μονόκλωνος
8751. 1. 2 Διατομής: 1,5 mm²

Ευρώ (Αριθμητικά) : 1,28
(Ολογράφως) : ένα και είκοσι οκτώ λεπτά

A.T. : 368

Άρθρο : ΑΤΗΕ 8751.1.3 Αγωγός τύπου ΝΥΑ Μονόκλωνος διατομής 2,5mm²

Κωδικός αναθεώρησης: ΗΛΜ 44

Αγωγός τύπου ΝΥΑ χάλκινος πλαστικής επενδύσεως τοποθετούμενος μέσα σε σωλήνες, δηλαδή προμήθεια και προσκόμιση αγωγού και μικρουλικών (διακλαδωτήρες, βίδες, σύρμα συνδέσεως, μονωτικά πάσης φύσεως κλπ) επί τόπου και εργασία τοποθετήσεως, συνδέσεως και δοκιμών μονώσεως για πλήρη και κανονική λειτουργία.

(1 m)

8751. 1 Μονόκλωνος
8751. 1. 3 Διατομής: 2,5 mm²

Ευρώ (Αριθμητικά) : 1,38
(Ολογράφως) : ένα και τριάντα οκτώ λεπτά

A.T. : 369

Άρθρο : ΑΤΗΕ 9340.1 Αγωγός γυμνός χάλκινος πολύκλωνος Διατομής 10mm²

Κωδικός αναθεώρησης: ΗΛΜ 45

Αγωγός γυμνός χάλκινος πολύκλωνος , δηλαδή προμήθεια, μεταφορά και εγκατάσταση ενός τρέχοντος μέτρου γυμνού πολύκλωνου χάλκινου αγωγού για την σύνδεση του υπογείου δικτύου γειώσεως με τα ακροκιβώτια που ευρίσκονται μέσα στους ιστούς.

(1 m)

9340. 1 Διατομής 10mm²

Ευρώ (Αριθμητικά) : 4,78
(Ολογράφως) : τέσσερα και εβδομήντα οκτώ λεπτά

A.T. : 370

Άρθρο : ΑΤΗΕ 8757.2.2 Αγωγός γυμνός χάλκινος Πολύκλωνος διατομής 16mm²

Κωδικός αναθεώρησης: ΗΛΜ 45

Αγωγός γυμνός χάλκινος , δηλαδή αγωγός και μικρουλικά (στηρίγματα ή μονωτήρες, τάκοι, βίδες, γύψος κλπ) επί τόπου και εργασία τοποθετήσεως με στηρίγματα ή με μονωτήρες.

(1 m)

8757. 2 Πολύκλωνος
8757. 2. 2 Διατομής: 16 mm²

Ευρώ (Αριθμητικά) : 3,73
(Ολογράφως) : τρία και εβδομήντα τρία λεπτά

A.T. : 371

Άρθρο : ΑΤΗΕ 8757.2.3 Αγωγός γυμνός χάλκινος Πολύκλωνος διατομής 25mm²

Κωδικός αναθεώρησης: ΗΛΜ 45

Αγωγός γυμνός χάλκινος , δηλαδή αγωγός και μικρουλικά (στηρίγματα ή μονωτήρες, τάκοι, βίδες, γύψος κλπ) επί τόπου και εργασία τοποθετήσεως με στηρίγματα ή με μονωτήρες.

(1 m)

8757. 2 Πολύκλωνος
8757. 2. 3 Διατομής: 25 mm²

Ευρώ (Αριθμητικά) : 4,82
(Ολογράφως) : τέσσερα και ογδόντα δύο λεπτά

A.T. : 372**Άρθρο : ΑΤΗΕ 9340.4 Αγωγός γυμνός χάλκινος πολύκλωνος Διατομής 35mm²**

Κωδικός αναθεώρησης: ΗΛΜ 45

Αγωγός γυμνός χάλκινος πολύκλωνος, δηλαδή προμήθεια, μεταφορά και εγκατάσταση ενός τρέχοντος μέτρου γυμνού πολύκλωνου χάλκινου αγωγού για την σύνδεση του υπογείου δικτύου γείωσης με τα ακροκιβώτια που ευρίσκονται μέσα στους ιστούς.

(1 m)
9340. 4 Διατομής 35mm²**Ευρώ (Αριθμητικά) : 7,57****(Ολογράφως) : επτά και πενήντα επτά λεπτά****A.T. : 373****Άρθρο : ΑΤΗΕ Ν18758.01.1.1 Αγωγός γυμνός από μορφοσίδηρο γαλβανισμένο Μονόκλωνος διαμέτρου 8 mm**

Κωδικός αναθεώρησης: ΗΛΜ 45

Αγωγός γυμνός από μορφοσίδηρο γαλβανισμένο, επιψευδαργυρωμένος εν θερμώ, με πάχος επικάλυψης 300 GR/M², δηλαδή αγωγός επί τόπου και εργασία πλήρους τοποθέτησης. Στην τιμή περιλαμβάνεται το κόστος ικριωμάτων σε οποιοδήποτε ύψος και θέση καθώς και η αφαίρεση των εναπομεινάντων μικρών τμημάτων του αγωγού στα στηρίγματα.

(1 m)
N\8758.01. 1 Μονόκλωνος
N\8758.01. 1. 1 Διαμέτρου: 8 mm**Ευρώ (Αριθμητικά) : 5,68****(Ολογράφως) : πέντε και εξήντα οκτώ λεπτά****A.T. : 374****Άρθρο : ΑΤΗΕ Ν18758.12.1.2 Ταινία χάλκινη περιμετρικής γείωσης Ορθογωνικής διατομής διαστάσεων 40x4 mm**

Κωδικός αναθεώρησης: ΗΛΜ 45

Ταινία χάλκινη περιμετρικής γείωσης, σύμφωνα με τις προδιαγραφές και τα σχέδια της μελέτης, δηλαδή προμήθεια, προσκόμιση και πλήρης εγκατάσταση συμπεριλαμβανομένων όλων των εξαρτημάτων σύνδεσης και στήριξης.

(1 m)
N\8758.12. 1 Ορθογωνικής διατομής
N\8758.12. 1. 1 Διαστάσεων 40x4 mm**Ευρώ (Αριθμητικά) : 19,04****(Ολογράφως) : δέκα εννέα και τέσσερα λεπτά****A.T. : 375****Άρθρο : ΑΤΗΕ Ν18765.17.1 Στήριγμα συλλεκτήριου αγωγού σε κεραμίδια διαμέτρου αγωγού Φ 8**

Κωδικός αναθεώρησης: ΗΛΜ 45

Στήριγμα συλλεκτήριου αγωγού αλεξικεραύνου, οροφής από κεραμίδια, χαλύβδινο γαλβανισμένο, δηλαδή προμήθεια, προσκόμιση, τοποθέτηση, συμπεριλαμβανομένων όλων των απαιτούμενων υλικών και μικροϋλικών και εργασία πλήρους εγκατάστασης.

(1 τεμ)
N\8765.22. 1 για αγωγό διαμέτρου Φ 8 .**Ευρώ (Αριθμητικά) : 6,19****(Ολογράφως) : έξι και δέκα εννέα λεπτά****A.T. : 376****Άρθρο : ΑΤΗΕ Ν18765.24 Σφικτήρας διασταυρώσεως αγωγών ή διακλαδώσεως από χάλυβα θερμά επιψευδαργυρωμένο**

Κωδικός αναθεώρησης: ΗΛΜ 49

Σφικτήρας διασταυρώσεως ή συνδέσεως κυκλικών αγωγών Φ8-10mm και χαλύβδινων ταινιών πλάτους 30

mm, από χάλυβα θερμά επιψευδαργυρωμένο, ευθεία ή διασταύρωση, χωρίς ενδιάμεσο πλακίδιο, πλήρες, σύμφωνα με την τεχνική περιγραφή, τις προδιαγραφές και τα σχέδια της μελέτης δηλαδή προμήθεια, προσκόμιση τοποθέτηση με μικροϋλικά και εργασία πλήρους εγκατάστασης.
(1 τεμ)

Ευρώ (Αριθμητικά) : 6,15
(Ολογράφως) : έξι και δέκα πέντε λεπτά

A.T. : 377

Άρθρο : ΑΤΗΕ Ν18765.25 Αντιδιαβρωτική ταινία αυτοκόλλητη PVC

Κωδικός αναθεώρησης: ΗΛΜ 49

Αντιδιαβρωτική ταινία στεγανοποίησης PVC , δηλαδή προμήθεια, προσκόμιση, τοποθέτηση, συμπεριλαμβανομένων όλων των απαιτούμενων υλικών και μικροϋλικών και εργασία πλήρους εγκατάστασης.

(1 τεμ)

N\8765.25 αντιδιαβρωτική ταινία.

Ευρώ (Αριθμητικά) : 13,41
(Ολογράφως) : δέκα τρία και σαράντα ένα λεπτά

A.T. : 378

Άρθρο : ΑΤΗΕ Ν18765.28 Λυόμενος σύνδεσμος ελέγχου γειώσεως, διμεταλλικός St/tZn-Cu, DIN 48837E6

Κωδικός αναθεώρησης: ΗΛΜ 49

Λυόμενος σφικτήρας ελέγχου γειώσεως (σφικτήρας κυκλικού αγωγού με ταινία χαλύβδινη), κατασκευασμένος από χυτοχάλυβα , θερμά επιψευδαργυρωμένος, κατάλληλος για σύσφιξη αγωγού διαμέτρου 8/10 mm, με χαλύβδινη θερμά επιψευδαργυρωμένη ταινία πλάτους 40 mm, συνοδευόμενος από δύο ανοξείδωτες βίδες και δύο ασφαλιστικές ροδέλλες (GROVER) για τη σύσφιξη των παραπάνω μερών, πλήρης, σύμφωνα με την τεχνική περιγραφή, τις προδιαγραφές και τα σχέδια της μελέτης, δηλαδή προμήθεια, προσκόμιση τοποθέτηση με μικροϋλικά και εργασία πλήρους εγκατάστασης.

(1 τεμ)

N\8765.03

Ευρώ (Αριθμητικά) : 14,05
(Ολογράφως) : δέκα τέσσερα και πέντε λεπτά

A.T. : 379

Άρθρο : ΑΤΗΕ 9343.1 Συγκόλληση αγωγού γειώσεως διατομής 6 - 16mm²

Κωδικός αναθεώρησης: ΗΛΜ 45

Συγκόλληση αγωγού γειώσεως , δηλαδή εργασία και μικροϋλικά (αλοιφή, κασσίτερος κλπ.) για την εκτέλεση μιας συγκολλησεως.

(1 τεμ)

9343. 1

Ευρώ (Αριθμητικά) : 7,34
(Ολογράφως) : επτά και τριάντα τέσσερα λεπτά

A.T. : 380

Άρθρο : ΑΤΗΕ 9343.2 Συγκόλληση αγωγού γειώσεως διατομής 25 - 35mm²

Κωδικός αναθεώρησης: ΗΛΜ 45

Συγκόλληση αγωγού γειώσεως , δηλαδή εργασία και μικροϋλικά (αλοιφή, κασσίτερος κλπ.) για την εκτέλεση μιας συγκολλησεως.

(1 τεμ)

9343. 2

Ευρώ (Αριθμητικά) : 11,01
(Ολογράφως) : έντεκα και ένα λεπτό

A.T. : 381**Άρθρο : ΑΤΗΕ 8766.2.1 Καλώδιο τύπου NYM Διπολικό Διατομής 2 X 1,5mm²**

Κωδικός αναθεώρησης: ΗΛΜ 46

Καλώδιο τύπου NYM χάλκινων αγωγών ορατό ή εντοιχισμένο, δηλαδή προμήθεια, προσκόμιση υλικών και μικρουλικών (κολλάρα, κοχλίας, μούφες, τσιμεντοκονίαμα, τακάκια, πέδιλα, κασσιτεροκόλληση, μονωτικά πάσης φύσεως, όπως και ειδικά στηρίγματα ή αναλογία εσχάρας, καλωδίων κλπ.) επί τόπου και εργασία διανοίξεως αυλάκων και οπών σε οποιοδήποτε στοιχείο του κτηρίου τοποθετήσεως, διαμορφώσεως και συνδέσεως των άκρων αυτού (στα κυτία και εξαρτήματα της εγκαταστάσεως) και πλήρους εγκαταστάσεως.

(1 m)

8766. 2 διπολικό

8766. 2. 1 Διατομής: 2 X 1,5 mm²**Ευρώ (Αριθμητικά) : 4,12****(Ολογράφως) : τέσσερα και δώδεκα λεπτά****A.T. : 382****Άρθρο : ΑΤΗΕ 8766.3.1 Καλώδιο τύπου NYM Τριπολικό Διατομής 3 X 1,5mm²**

Κωδικός αναθεώρησης: ΗΛΜ 46

Καλώδιο τύπου NYM χάλκινων αγωγών ορατό ή εντοιχισμένο, δηλαδή προμήθεια, προσκόμιση υλικών και μικρουλικών (κολλάρα, κοχλίας, μούφες, τσιμεντοκονίαμα, τακάκια, πέδιλα, κασσιτεροκόλληση, μονωτικά πάσης φύσεως, όπως και ειδικά στηρίγματα ή αναλογία εσχάρας, καλωδίων κλπ.) επί τόπου και εργασία διανοίξεως αυλάκων και οπών σε οποιοδήποτε στοιχείο του κτηρίου τοποθετήσεως, διαμορφώσεως και συνδέσεως των άκρων αυτού (στα κυτία και εξαρτήματα της εγκαταστάσεως) και πλήρους εγκαταστάσεως.

(1 m)

8766. 3 τριπολικό

8766. 3. 1 Διατομής: 3 X 1,5 mm²**Ευρώ (Αριθμητικά) : 5,07****(Ολογράφως) : πέντε και επτά λεπτά****A.T. : 383****Άρθρο : ΑΤΗΕ 8766.3.2 Καλώδιο τύπου NYM Τριπολικό Διατομής 3 X 2,5mm²**

Κωδικός αναθεώρησης: ΗΛΜ 46

Καλώδιο τύπου NYM χάλκινων αγωγών ορατό ή εντοιχισμένο, δηλαδή προμήθεια, προσκόμιση υλικών και μικρουλικών (κολλάρα, κοχλίας, μούφες, τσιμεντοκονίαμα, τακάκια, πέδιλα, κασσιτεροκόλληση, μονωτικά πάσης φύσεως, όπως και ειδικά στηρίγματα ή αναλογία εσχάρας, καλωδίων κλπ.) επί τόπου και εργασία διανοίξεως αυλάκων και οπών σε οποιοδήποτε στοιχείο του κτηρίου τοποθετήσεως, διαμορφώσεως και συνδέσεως των άκρων αυτού (στα κυτία και εξαρτήματα της εγκαταστάσεως) και πλήρους εγκαταστάσεως.

(1 m)

8766. 3 τριπολικό

8766. 3. 2 Διατομής: 3 X 2,5 mm²**Ευρώ (Αριθμητικά) : 5,42****(Ολογράφως) : πέντε και σαράντα δύο λεπτά****A.T. : 384****Άρθρο : ΑΤΗΕ 8766.3.3 Καλώδιο τύπου NYM Τριπολικό Διατομής 3 X 4mm²**

Κωδικός αναθεώρησης: ΗΛΜ 46

Καλώδιο τύπου NYM χάλκινων αγωγών ορατό ή εντοιχισμένο, δηλαδή προμήθεια, προσκόμιση υλικών και μικρουλικών (κολλάρα, κοχλίας, μούφες, τσιμεντοκονίαμα, τακάκια, πέδιλα, κασσιτεροκόλληση, μονωτικά πάσης φύσεως, όπως και ειδικά στηρίγματα ή αναλογία εσχάρας, καλωδίων κλπ.) επί τόπου και εργασία διανοίξεως αυλάκων και οπών σε οποιοδήποτε στοιχείο του κτηρίου τοποθετήσεως, διαμορφώσεως

και συνδέσεως των άκρων αυτού (στα κυτία και εξαρτήματα της εγκαταστάσεως) και πλήρους εγκαταστάσεως.

(1 m)

8766. 3 τριπολικό

8766. 3. 3 Διατομής: 3 X 4 mm²

Ευρώ (Αριθμητικά) : 6,74

(Ολογράφως) : έξι και εβδομήντα τέσσερα λεπτά

A.T. : 385

Άρθρο : ΑΤΗΕ 8766.3.4 Καλώδιο τύπου NYM Τριπολικό Διατομής 3 X 6mm²

Κωδικός αναθεώρησης: ΗΛΜ 46

Καλώδιο τύπου NYM χάλκινων αγωγών ορατό ή εντοιχισμένο, δηλαδή προμήθεια, προσκόμιση υλικών και μικρουλικών (κολλάρα, κοχλίας, μούφες, τσιμεντοκονίαμα, τακάκια, πέδιλα, κασσιτεροκόλληση, μονωτικά πάσης φύσεως, όπως και ειδικά στηρίγματα ή αναλογία εσχάρας, καλωδίων κλπ.) επί τόπου και εργασία διανοίξεως αυλάκων και οπών σε οποιοδήποτε στοιχείο του κτηρίου τοποθετήσεως, διαμορφώσεως και συνδέσεως των άκρων αυτού (στα κυτία και εξαρτήματα της εγκαταστάσεως) και πλήρους εγκαταστάσεως.

(1 m)

8766. 3 τριπολικό

8766. 3. 4 Διατομής: 3 X 6 mm²

Ευρώ (Αριθμητικά) : 8,20

(Ολογράφως) : οκτώ και είκοσι λεπτά

A.T. : 386

Άρθρο : ΑΤΗΕ 8766.4.1 Καλώδιο τύπου NYM Τετραπολικό Διατομής 4 X 1,5mm²

Κωδικός αναθεώρησης: ΗΛΜ 46

Καλώδιο τύπου NYM χάλκινων αγωγών ορατό ή εντοιχισμένο, δηλαδή προμήθεια, προσκόμιση υλικών και μικρουλικών (κολλάρα, κοχλίας, μούφες, τσιμεντοκονίαμα, τακάκια, πέδιλα, κασσιτεροκόλληση, μονωτικά πάσης φύσεως, όπως και ειδικά στηρίγματα ή αναλογία εσχάρας, καλωδίων κλπ.) επί τόπου και εργασία διανοίξεως αυλάκων και οπών σε οποιοδήποτε στοιχείο του κτηρίου τοποθετήσεως, διαμορφώσεως και συνδέσεως των άκρων αυτού (στα κυτία και εξαρτήματα της εγκαταστάσεως) και πλήρους εγκαταστάσεως.

(1 m)

8766. 4 τετραπολικό

8766. 4. 1 Διατομής: 4 X 1,5 mm²

Ευρώ (Αριθμητικά) : 5,99

(Ολογράφως) : πέντε και ενενήντα εννέα λεπτά

A.T. : 387

Άρθρο : ΑΤΗΕ 8766.4.4 Καλώδιο τύπου NYM Τετραπολικό Διατομής 4 X 6mm²

Κωδικός αναθεώρησης: ΗΛΜ 46

Καλώδιο τύπου NYM χάλκινων αγωγών ορατό ή εντοιχισμένο, δηλαδή προμήθεια, προσκόμιση υλικών και μικρουλικών (κολλάρα, κοχλίας, μούφες, τσιμεντοκονίαμα, τακάκια, πέδιλα, κασσιτεροκόλληση, μονωτικά πάσης φύσεως, όπως και ειδικά στηρίγματα ή αναλογία εσχάρας, καλωδίων κλπ.) επί τόπου και εργασία διανοίξεως αυλάκων και οπών σε οποιοδήποτε στοιχείο του κτηρίου τοποθετήσεως, διαμορφώσεως και συνδέσεως των άκρων αυτού (στα κυτία και εξαρτήματα της εγκαταστάσεως) και πλήρους εγκαταστάσεως.

(1 m)

8766. 4 τετραπολικό

8766. 4. 4 Διατομής: 4 X 6 mm²

Ευρώ (Αριθμητικά) : 9,57

(Ολογράφως) : εννέα και πενήντα επτά λεπτά

A.T. : 388**Άρθρο : ΑΤΗΕ 8766.5.1 Καλώδιο τύπου NYM Πενταπολικό Διατομής 5 X 1,5mm²**

Κωδικός αναθεώρησης: ΗΛΜ 46

Καλώδιο τύπου NYM χάλκινων αγωγών ορατό ή εντοιχισμένο, δηλαδή προμήθεια, προσκόμιση υλικών και μικρουλικών (κολλάρα, κοχλίας, μούφες, τσιμεντοκονίαμα, τακάκια, πέδιλα, κασσιτεροκόλληση, μονωτικά πάσης φύσεως, όπως και ειδικά στηρίγματα ή αναλογία εσχάρας, καλωδίων κλπ.) επί τόπου και εργασία διανοίξεως αυλάκων και οπών σε οποιοδήποτε στοιχείο του κτηρίου τοποθετήσεως, διαμορφώσεως και συνδέσεως των άκρων αυτού (στα κυτία και εξαρτήματα της εγκαταστάσεως) και πλήρους εγκαταστάσεως.

(1 m)

8766. 5 πενταπολικό

8766. 5. 1 Διατομής: 5 X 1,5 mm²**Ευρώ (Αριθμητικά) : 6,89****(Ολογράφως) : έξι και ογδόντα εννέα λεπτά****A.T. : 389****Άρθρο : ΑΤΗΕ 8766.5.2 Καλώδιο τύπου NYM Πενταπολικό Διατομής 5 X 2,5mm²**

Κωδικός αναθεώρησης: ΗΛΜ 46

Καλώδιο τύπου NYM χάλκινων αγωγών ορατό ή εντοιχισμένο, δηλαδή προμήθεια, προσκόμιση υλικών και μικρουλικών (κολλάρα, κοχλίας, μούφες, τσιμεντοκονίαμα, τακάκια, πέδιλα, κασσιτεροκόλληση, μονωτικά πάσης φύσεως, όπως και ειδικά στηρίγματα ή αναλογία εσχάρας, καλωδίων κλπ.) επί τόπου και εργασία διανοίξεως αυλάκων και οπών σε οποιοδήποτε στοιχείο του κτηρίου τοποθετήσεως, διαμορφώσεως και συνδέσεως των άκρων αυτού (στα κυτία και εξαρτήματα της εγκαταστάσεως) και πλήρους εγκαταστάσεως.

(1 m)

8766. 5 πενταπολικό

8766. 5. 2 Διατομής: 5 X 2,5 mm²**Ευρώ (Αριθμητικά) : 7,54****(Ολογράφως) : επτά και πενήντα τέσσερα λεπτά****A.T. : 390****Άρθρο : ΑΤΗΕ 8766.5.3 Καλώδιο τύπου NYM Πενταπολικό Διατομής 5 X 4mm²**

Κωδικός αναθεώρησης: ΗΛΜ 46

Καλώδιο τύπου NYM χάλκινων αγωγών ορατό ή εντοιχισμένο, δηλαδή προμήθεια, προσκόμιση υλικών και μικρουλικών (κολλάρα, κοχλίας, μούφες, τσιμεντοκονίαμα, τακάκια, πέδιλα, κασσιτεροκόλληση, μονωτικά πάσης φύσεως, όπως και ειδικά στηρίγματα ή αναλογία εσχάρας, καλωδίων κλπ.) επί τόπου και εργασία διανοίξεως αυλάκων και οπών σε οποιοδήποτε στοιχείο του κτηρίου τοποθετήσεως, διαμορφώσεως και συνδέσεως των άκρων αυτού (στα κυτία και εξαρτήματα της εγκαταστάσεως) και πλήρους εγκαταστάσεως.

(1 m)

8766. 5 πενταπολικό

8766. 5. 3 Διατομής: 5 X 4 mm²**Ευρώ (Αριθμητικά) : 9,21****(Ολογράφως) : εννέα και είκοσι ένα λεπτά****A.T. : 391****Άρθρο : ΑΤΗΕ 8766.5.4 Καλώδιο τύπου NYM Πενταπολικό Διατομής 5 X 6mm²**

Κωδικός αναθεώρησης: ΗΛΜ 46

Καλώδιο τύπου NYM χάλκινων αγωγών ορατό ή εντοιχισμένο, δηλαδή προμήθεια, προσκόμιση υλικών και μικρουλικών (κολλάρα, κοχλίας, μούφες, τσιμεντοκονίαμα, τακάκια, πέδιλα, κασσιτεροκόλληση, μονωτικά πάσης φύσεως, όπως και ειδικά στηρίγματα ή αναλογία εσχάρας, καλωδίων κλπ.) επί τόπου και εργασία διανοίξεως αυλάκων και οπών σε οποιοδήποτε στοιχείο του κτηρίου τοποθετήσεως, διαμορφώσεως

και συνδέσεως των άκρων αυτού (στα κυτία και εξαρτήματα της εγκαταστάσεως) και πλήρους εγκαταστάσεως.

(1 m)

8766. 5 πενταπολικό

8766. 5. 4 Διατομής: 5 X 6 mm²

Ευρώ (Αριθμητικά) : 11,20

(Ολογράφως) : έντεκα και είκοσι λεπτά

A.T. : 392

Άρθρο : ΑΤΗΕ Ν\8766.5.5 Καλώδιο τύπου ΝΥΜ Πενταπολικό Διατομής 5 X 10 mm²

Κωδικός αναθεώρησης: ΗΛΜ 46

Καλώδιο τύπου ΝΥΜ χάλκινων αγωγών ορατό ή εντοιχισμένο, δηλαδή προμήθεια, προσκόμιση υλικών και μικρουλικών (κολλάρα, κοχλίας, μούφες, τσιμεντοκονίαμα, τακάκια, πέδιλα, κασσιτεροκόλληση, μονωτικά πάσης φύσεως, όπως και ειδικά στηρίγματα ή αναλογία εσχάρας, καλωδίων κλπ.) επί τόπου και εργασία διανοίξεως αυλάκων και οπών σε οποιοδήποτε στοιχείο του κτηρίου τοποθετήσεως, διαμορφώσεως και συνδέσεως των άκρων αυτού (στα κυτία και εξαρτήματα της εγκαταστάσεως) και πλήρους εγκαταστάσεως.

(1 m)

N\8766. 5 πενταπολικό

N\8766. 5. 5 Διατομής: 5 X 10 mm²

Ευρώ (Αριθμητικά) : 15,62

(Ολογράφως) : δέκα πέντε και εξήντα δύο λεπτά

A.T. : 393

Άρθρο : ΑΤΗΕ 8774.1.9 Καλώδιο τύπου ΝΥΥ ορατό ή εντοιχισμένο Μονοπολικό διατομής 1 X 50 mm²

Κωδικός αναθεώρησης: ΗΛΜ 47

Καλώδιο τύπου ΝΥΥ ορατό ή εντοιχισμένο δηλαδή προμήθεια, προσκόμιση υλικών και μικροϋλικών (κολλάρα, κοχλίες, μούφες, τσιμεντοκονίαμα, τακάκια, πέδιλα, κασσιτεροκόλληση, μονωτικά, ειδικά στηρίγματα ή αναλογία εσχάρας καλωδίων κλπ) επί τόπου και εργασία διανοίξεως αυλάκων και οπών σε οποιοδήποτε στοιχείο του κτιρίου, τοποθέτηση διαμόρφωση και σύνδεση των άκρων του (στα κυτία και τα εξαρτήματα της εγκαταστάσεως) και πλήρης εγκατάσταση παραδοτέο σε κανονική λειτουργία

(1 m)

8774. 1 Μονοπολικό

0

8774. 1. 9 Διατομής 1 X 50 mm²

Ευρώ (Αριθμητικά) : 13,42

(Ολογράφως) : δέκα τρία και σαράντα δύο λεπτά

A.T. : 394

Άρθρο : ΑΤΗΕ 9337.1.1 Καλώδιο ΝΥΥ Καλώδιο ΝΥΥ διπολικό Διατομής 2 X 2,5mm²

Κωδικός αναθεώρησης: ΗΛΜ 102

Καλώδιο ΝΥΥ , δηλαδή προμήθεια, μεταφορά, τοποθέτηση και σύνδεση ενός τρέχοντος μέτρου καλωδίου ΝΥΥ, 1000 W μέσα σε πλαστικό σωλήνα ή τσιμεντοσωλήνα.

(1 m)

9337. 1 διπολικό

9337. 1. 1 Καλώδιο ΝΥΥ διατομής: 2 X 2,5mm²

Ευρώ (Αριθμητικά) : 6,18

(Ολογράφως) : έξι και δέκα οκτώ λεπτά

A.T. : 395

Άρθρο : ΑΤΗΕ 9337.2.1 Καλώδιο ΝΥΥ Καλώδιο ΝΥΥ τριπολικό Διατομής 3 X 2,5mm²

Κωδικός αναθεώρησης: ΗΛΜ 102

Καλώδιο NYΥ , δηλαδή προμήθεια, μεταφορά, τοποθέτηση και σύνδεση ενός τρέχοντος μέτρου καλωδίου NYΥ, 1000 W μέσα σε πλαστικό σωλήνα ή τσιμεντοσωλήνα.

(1 m)

9337. 2 τριπολικό

9337. 2. 1 Καλώδιο NYΥ διατομής: 3 X 2,5mm²

Ευρώ (Αριθμητικά) : 6,47

(Ολογράφως) : έξι και σαράντα επτά λεπτά

A.T. : 396

Άρθρο : ATHE 9337.2.2 Καλώδιο NYΥ Καλώδιο NYΥ τριπολικό Διατομής 3 X 4mm²

Κωδικός αναθεώρησης: ΗΛΜ 102

Καλώδιο NYΥ , δηλαδή προμήθεια, μεταφορά, τοποθέτηση και σύνδεση ενός τρέχοντος μέτρου καλωδίου NYΥ, 1000 W μέσα σε πλαστικό σωλήνα ή τσιμεντοσωλήνα.

(1 m)

9337. 2 τριπολικό

9337. 2. 2 Καλώδιο NYΥ διατομής: 3 X 4mm²

Ευρώ (Αριθμητικά) : 7,02

(Ολογράφως) : επτά και δύο λεπτά

A.T. : 397

Άρθρο : ATHE 9337.2.3 Καλώδιο NYΥ Καλώδιο NYΥ τριπολικό Διατομής 3 X 6mm²

Κωδικός αναθεώρησης: ΗΛΜ 102

Καλώδιο NYΥ , δηλαδή προμήθεια, μεταφορά, τοποθέτηση και σύνδεση ενός τρέχοντος μέτρου καλωδίου NYΥ, 1000 W μέσα σε πλαστικό σωλήνα ή τσιμεντοσωλήνα.

(1 m)

9337. 2 τριπολικό

9337. 2. 3 Καλώδιο NYΥ διατομής: 3 X 6mm²

Ευρώ (Αριθμητικά) : 7,70

(Ολογράφως) : επτά και εβδομήντα λεπτά

A.T. : 398

Άρθρο : ATHE 9337.2.4 Καλώδιο NYΥ Καλώδιο NYΥ τριπολικό Διατομής 3 X 10mm²

Κωδικός αναθεώρησης: ΗΛΜ 102

Καλώδιο NYΥ , δηλαδή προμήθεια, μεταφορά, τοποθέτηση και σύνδεση ενός τρέχοντος μέτρου καλωδίου NYΥ, 1000 W μέσα σε πλαστικό σωλήνα ή τσιμεντοσωλήνα.

(1 m)

9337. 2 τριπολικό

9337. 2. 4 Καλώδιο NYΥ διατομής: 3 X 10mm²

Ευρώ (Αριθμητικά) : 10,95

(Ολογράφως) : δέκα και ενενήντα πέντε λεπτά

A.T. : 399

Άρθρο : ATHE 9337.2.5 Καλώδιο NYΥ Καλώδιο NYΥ τριπολικό Διατομής 3 X 16mm²

Κωδικός αναθεώρησης: ΗΛΜ 102

Καλώδιο NYΥ , δηλαδή προμήθεια, μεταφορά, τοποθέτηση και σύνδεση ενός τρέχοντος μέτρου καλωδίου NYΥ, 1000 W μέσα σε πλαστικό σωλήνα ή τσιμεντοσωλήνα.

(1 m)

9337. 2 τριπολικό

9337. 2. 5 Καλώδιο NYΥ διατομής: 3 X 16mm²

Ευρώ (Αριθμητικά) : 12,96

(Ολογράφως) : δώδεκα και ενενήντα έξι λεπτά

A.T. : 400**Άρθρο : ATHE 9337.2.6 Καλώδιο NYΥ Καλώδιο NYΥ τριπολικό Διατομής 3 X 25mm²**

Κωδικός αναθεώρησης: ΗΛΜ 102

Καλώδιο NYΥ , δηλαδή προμήθεια, μεταφορά, τοποθέτηση και σύνδεση ενός τρέχοντος μέτρου καλωδίου NYΥ, 1000 W μέσα σε πλαστικό σωλήνα ή τσιμεντοσωλήνα.

(1 m)

9337. 2 τριπολικό

9337. 2. 6 Καλώδιο NYΥ διατομής: 3 X 25mm²**Ευρώ (Αριθμητικά) : 17,56****(Ολογράφως) : δέκα επτά και πενήντα έξι λεπτά****A.T. : 401****Άρθρο : ATHE 9337.3.1 Καλώδιο NYΥ Καλώδιο NYΥ τετραπολικό Διατομής 4 X 2,5mm²**

Κωδικός αναθεώρησης: ΗΛΜ 102

Καλώδιο NYΥ , δηλαδή προμήθεια, μεταφορά, τοποθέτηση και σύνδεση ενός τρέχοντος μέτρου καλωδίου NYΥ, 1000 W μέσα σε πλαστικό σωλήνα ή τσιμεντοσωλήνα.

(1 m)

9337. 3 τετραπολικό

9337. 3. 1 Καλώδιο NYΥ διατομής: 4 X 2,5mm²**Ευρώ (Αριθμητικά) : 6,77****(Ολογράφως) : έξι και εβδομήντα επτά λεπτά****A.T. : 402****Άρθρο : ATHE 9337.3.2 Καλώδιο NYΥ Καλώδιο NYΥ τετραπολικό Διατομής 4 X 4mm²**

Κωδικός αναθεώρησης: ΗΛΜ 102

Καλώδιο NYΥ , δηλαδή προμήθεια, μεταφορά, τοποθέτηση και σύνδεση ενός τρέχοντος μέτρου καλωδίου NYΥ, 1000 W μέσα σε πλαστικό σωλήνα ή τσιμεντοσωλήνα.

(1 m)

9337. 3 τετραπολικό

9337. 3. 2 Καλώδιο NYΥ διατομής: 4 X 4mm²**Ευρώ (Αριθμητικά) : 9,34****(Ολογράφως) : εννέα και τριάντα τέσσερα λεπτά****A.T. : 403****Άρθρο : ATHE 9337.3.3 Καλώδιο NYΥ Καλώδιο NYΥ τετραπολικό Διατομής 4 X 6mm²**

Κωδικός αναθεώρησης: ΗΛΜ 102

Καλώδιο NYΥ , δηλαδή προμήθεια, μεταφορά, τοποθέτηση και σύνδεση ενός τρέχοντος μέτρου καλωδίου NYΥ, 1000 W μέσα σε πλαστικό σωλήνα ή τσιμεντοσωλήνα.

(1 m)

9337. 3 τετραπολικό

9337. 3. 3 Καλώδιο NYΥ διατομής: 4 X 6mm²**Ευρώ (Αριθμητικά) : 10,25****(Ολογράφως) : δέκα και είκοσι πέντε λεπτά****A.T. : 404****Άρθρο : ATHE 9337.3.4 Καλώδιο NYΥ Καλώδιο NYΥ τετραπολικό Διατομής 4 X 10mm²**

Κωδικός αναθεώρησης: ΗΛΜ 102

Καλώδιο NYΥ , δηλαδή προμήθεια, μεταφορά, τοποθέτηση και σύνδεση ενός τρέχοντος μέτρου καλωδίου NYΥ, 1000 W μέσα σε πλαστικό σωλήνα ή τσιμεντοσωλήνα.

(1 m)

9337. 3 τετραπολικό

9337. 3. 4 Καλώδιο NYΥ διατομής: 4 X 10mm²

Ευρώ (Αριθμητικά) : 13,76
(Ολογράφως) : δέκα τρία και εβδομήντα έξι λεπτά

A.T. : 405

Άρθρο : ΑΤΗΕ 9337.3.5 Καλώδιο ΝΥΥ Καλώδιο ΝΥΥ τετραπολικό Διατομής 4 X 16mm²

Κωδικός αναθεώρησης: ΗΛΜ 102

Καλώδιο ΝΥΥ , δηλαδή προμήθεια, μεταφορά, τοποθέτηση και σύνδεση ενός τρέχοντος μέτρου καλωδίου ΝΥΥ, 1000 W μέσα σε πλαστικό σωλήνα ή τσιμεντοσωλήνα.

(1 m)

9337. 3 τετραπολικό

9337. 3. 5 Καλώδιο ΝΥΥ διατομής: 4 X 16mm²

Ευρώ (Αριθμητικά) : 18,47
(Ολογράφως) : δέκα οκτώ και σαράντα επτά λεπτά

A.T. : 406

Άρθρο : ΑΤΗΕ 9337.3.6 Καλώδιο ΝΥΥ Καλώδιο ΝΥΥ τετραπολικό Διατομής 4 X 25mm²

Κωδικός αναθεώρησης: ΗΛΜ 102

Καλώδιο ΝΥΥ , δηλαδή προμήθεια, μεταφορά, τοποθέτηση και σύνδεση ενός τρέχοντος μέτρου καλωδίου ΝΥΥ, 1000 W μέσα σε πλαστικό σωλήνα ή τσιμεντοσωλήνα.

(1 m)

9337. 3 τετραπολικό

9337. 3. 6 Καλώδιο ΝΥΥ διατομής: 4 X 25mm²

Ευρώ (Αριθμητικά) : 22,12
(Ολογράφως) : είκοσι δύο και δώδεκα λεπτά

A.T. : 407

Άρθρο : ΑΤΗΕ 8773.3.1 Καλώδιο τύπου ΝΥΥ για τοποθέτηση μέσα στο έδαφος Τριπολικό διατομής 3 X 1,5 mm²

Κωδικός αναθεώρησης: ΗΛΜ 47

Καλώδιο τύπου ΝΥΥ για τοποθέτηση μέσα στο έδαφος δηλαδή αγωγός, υλικά συνδέσεως και επισημάνσεως (μούφες, κως, πέδιλα, αναλογία οπτοπλίνθων επισημάνσεως, αναλογία άμμου κλπ) και μικροϋλικά επί τόπου και εργασία τοποθετήσεως, διακλαδώσεως δοκιμών μονώσεως για πλήρη και κανονική λειτουργία

(1 m)

8773. 3 Τριπολικό
0

8773. 3. 1 Διατομής 3 X 1,5 mm²

Ευρώ (Αριθμητικά) : 2,51
(Ολογράφως) : δύο και πενήντα ένα λεπτά

A.T. : 408

Άρθρο : ΑΤΗΕ 8773.3.2 Καλώδιο τύπου ΝΥΥ για τοποθέτηση μέσα στο έδαφος Τριπολικό διατομής 3 X 2,5 mm²

Κωδικός αναθεώρησης: ΗΛΜ 47

Καλώδιο τύπου ΝΥΥ για τοποθέτηση μέσα στο έδαφος δηλαδή αγωγός, υλικά συνδέσεως και επισημάνσεως (μούφες, κως, πέδιλα, αναλογία οπτοπλίνθων επισημάνσεως, αναλογία άμμου κλπ) και μικροϋλικά επί τόπου και εργασία τοποθετήσεως, διακλαδώσεως δοκιμών μονώσεως για πλήρη και κανονική λειτουργία

(1 m)

8773. 3 Τριπολικό
0

8773. 3. 2 Διατομής 3 X 2,5 mm²

Ευρώ (Αριθμητικά) : 3,20
(Ολογράφως) : τρία και είκοσι λεπτά

A.T. : 409**Άρθρο : ΑΤΗΕ 8773.4.1 Καλώδιο τύπου ΝΥΥ για τοποθέτηση μέσα στο έδαφος Τριπολικό με ουδέτερη μειωμένης διατομής διατομής 3 X 25 + 16 mm²**

Κωδικός αναθεώρησης: ΗΛΜ 47

Καλώδιο τύπου ΝΥΥ για τοποθέτηση μέσα στο έδαφος δηλαδή αγωγός, υλικά συνδέσεως και επισημάνσεως (μούφες, κως, πέδιλα, αναλογία οπτοπλίνθων επισημάνσεως, αναλογία άμμου κλπ) και μικροϋλικά επί τόπου και εργασία τοποθετήσεως, διακλαδώσεως δοκιμών μονώσεως για πλήρη και κανονική λειτουργία

(1 m)

8773. 4 Τριπολικό με ουδέτερη
μειωμένης διατομής8773. 4. 1 Διατομής 3 X 25 + 16 mm²**Ευρώ (Αριθμητικά) : 16,16****(Ολογράφως) : δέκα έξι και δέκα έξι λεπτά****A.T. : 410****Άρθρο : ΑΤΗΕ 8773.5.5 Καλώδιο τύπου ΝΥΥ για τοποθέτηση μέσα στο έδαφος Τετραπολικό διατομής 4 X 10 mm²**

Κωδικός αναθεώρησης: ΗΛΜ 47

Καλώδιο τύπου ΝΥΥ για τοποθέτηση μέσα στο έδαφος δηλαδή αγωγός, υλικά συνδέσεως και επισημάνσεως (μούφες, κως, πέδιλα, αναλογία οπτοπλίνθων επισημάνσεως, αναλογία άμμου κλπ) και μικροϋλικά επί τόπου και εργασία τοποθετήσεως, διακλαδώσεως δοκιμών μονώσεως για πλήρη και κανονική λειτουργία

(1 m)

8773. 5 Τετραπολικό
08773. 5. 5 Διατομής 4 X 10 mm²**Ευρώ (Αριθμητικά) : 8,48****(Ολογράφως) : οκτώ και σαράντα οκτώ λεπτά****A.T. : 411****Άρθρο : ΑΤΗΕ 8774.3.4 Καλώδιο τύπου ΝΥΥ ορατό ή εντοιχισμένο Τριπολικό διατομής 3 X 6 mm²**

Κωδικός αναθεώρησης: ΗΛΜ 47

Καλώδιο τύπου ΝΥΥ ορατό ή εντοιχισμένο δηλαδή προμήθεια, προσκόμιση υλικών και μικροϋλικών (κολλάρα, κοχλίες, μούφες, τσιμεντοκονίαμα, τακάκια, πέδιλα, κασσιτεροκόλληση, μονωτικά, ειδικά στηρίγματα ή αναλογία εσχάρας καλωδίων κλπ) επί τόπου και εργασία διανοίξεως αυλάκων και οπών σε οποιοδήποτε στοιχείο του κτιρίου, τοποθέτηση διαμόρφωση και σύνδεση των άκρων του (στα κυτία και τα εξαρτήματα της εγκαταστάσεως) και πλήρης εγκατάσταση παραδοτέο σε κανονική λειτουργία

(1 m)

8774. 3 Τριπολικό
08774. 3. 4 Διατομής 3 X 6 mm²**Ευρώ (Αριθμητικά) : 8,36****(Ολογράφως) : οκτώ και τριάντα έξι λεπτά****A.T. : 412****Άρθρο : ΑΤΗΕ 8774.3.5 Καλώδιο τύπου ΝΥΥ ορατό ή εντοιχισμένο Τριπολικό διατομής 3 X 10 mm²**

Κωδικός αναθεώρησης: ΗΛΜ 47

Καλώδιο τύπου ΝΥΥ ορατό ή εντοιχισμένο δηλαδή προμήθεια, προσκόμιση υλικών και μικροϋλικών (κολλάρα, κοχλίες, μούφες, τσιμεντοκονίαμα, τακάκια, πέδιλα, κασσιτεροκόλληση, μονωτικά, ειδικά στηρίγματα ή αναλογία εσχάρας καλωδίων κλπ) επί τόπου και εργασία διανοίξεως αυλάκων και οπών σε οποιοδήποτε στοιχείο του κτιρίου, τοποθέτηση διαμόρφωση και σύνδεση των άκρων του (στα κυτία και τα εξαρτήματα της εγκαταστάσεως) και πλήρης εγκατάσταση παραδοτέο σε κανονική λειτουργία

(1 m)

8774. 3 Τριπολικό
0
8774. 3. 5 Διατομής 3 X 10 mm²

Ευρώ (Αριθμητικά) : 10,70
(Ολογράφως) : δέκα και εβδομήντα λεπτά

A.T. : 413

Άρθρο : ΑΤΗΕ 8774.4.3 Καλώδιο τύπου ΝΥΥ ορατό ή εντοιχισμένο Τριπολικό με ουδέτερη μειωμένης διατομής διατομής 3 X 50 + 25 mm²

Κωδικός αναθεώρησης: ΗΛΜ 47

Καλώδιο τύπου ΝΥΥ ορατό ή εντοιχισμένο δηλαδή προμήθεια, προσκόμιση υλικών και μικροϋλικών (κολλάρα, κοχλίες, μούφες, τσιμεντοκονίαμα, τακάκια, πέδιλα, κασσιτεροκόλληση, μονωτικά, ειδικά στηρίγματα ή αναλογία εσχάρας καλωδίων κλπ) επί τόπου και εργασία διανοίξεως αυλάκων και οπών σε οποιοδήποτε στοιχείο του κτιρίου, τοποθέτηση διαμόρφωση και σύνδεση των άκρων του (στα κυτία και τα εξαρτήματα της εγκαταστάσεως) και πλήρης εγκατάσταση παραδοτέο σε κανονική λειτουργία

(1 m)

8774. 4 Τριπολικό με ουδέτερη
μειωμένης διατομής
8774. 4. 3 Διατομής 3 X 50 + 25 mm²

Ευρώ (Αριθμητικά) : 35,98
(Ολογράφως) : τριάντα πέντε και ενενήντα οκτώ λεπτά

A.T. : 414

Άρθρο : ΑΤΗΕ 8774.4.5 Καλώδιο τύπου ΝΥΥ ορατό ή εντοιχισμένο Τριπολικό με ουδέτερη μειωμένης διατομής διατομής 3 X 95 + 50 mm²

Κωδικός αναθεώρησης: ΗΛΜ 47

Καλώδιο τύπου ΝΥΥ ορατό ή εντοιχισμένο δηλαδή προμήθεια, προσκόμιση υλικών και μικροϋλικών (κολλάρα, κοχλίες, μούφες, τσιμεντοκονίαμα, τακάκια, πέδιλα, κασσιτεροκόλληση, μονωτικά, ειδικά στηρίγματα ή αναλογία εσχάρας καλωδίων κλπ) επί τόπου και εργασία διανοίξεως αυλάκων και οπών σε οποιοδήποτε στοιχείο του κτιρίου, τοποθέτηση διαμόρφωση και σύνδεση των άκρων του (στα κυτία και τα εξαρτήματα της εγκαταστάσεως) και πλήρης εγκατάσταση παραδοτέο σε κανονική λειτουργία

(1 m)

8774. 4 Τριπολικό με ουδέτερη
μειωμένης διατομής
8774. 4. 5 Διατομής 3 X 95 + 50 mm²

Ευρώ (Αριθμητικά) : 57,35
(Ολογράφως) : πενήντα επτά και τριάντα πέντε λεπτά

A.T. : 415

Άρθρο : ΑΤΗΕ 8774.5.4 Καλώδιο τύπου ΝΥΥ ορατό ή εντοιχισμένο Τετραπολικό διατομής 4 X 6 mm²

Κωδικός αναθεώρησης: ΗΛΜ 47

Καλώδιο τύπου ΝΥΥ ορατό ή εντοιχισμένο δηλαδή προμήθεια, προσκόμιση υλικών και μικροϋλικών (κολλάρα, κοχλίες, μούφες, τσιμεντοκονίαμα, τακάκια, πέδιλα, κασσιτεροκόλληση, μονωτικά, ειδικά στηρίγματα ή αναλογία εσχάρας καλωδίων κλπ) επί τόπου και εργασία διανοίξεως αυλάκων και οπών σε οποιοδήποτε στοιχείο του κτιρίου, τοποθέτηση διαμόρφωση και σύνδεση των άκρων του (στα κυτία και τα εξαρτήματα της εγκαταστάσεως) και πλήρης εγκατάσταση παραδοτέο σε κανονική λειτουργία

(1 m)

8774. 5 Τετραπολικό
0
8774. 5. 4 Διατομής 4 X 6 mm²

Ευρώ (Αριθμητικά) : 9,90
(Ολογράφως) : εννέα και ενενήντα λεπτά

A.T. : 416

Άρθρο : ΑΤΗΕ 8774.6.2 Καλώδιο τύπου ΝΥΥ ορατό ή εντοιχισμένο Πενταπολικό διατομής 5 X 2,5 mm²

Κωδικός αναθεώρησης: ΗΛΜ 47

Καλώδιο τύπου ΝΥΥ ορατό ή εντοιχισμένο δηλαδή προμήθεια, προσκόμιση υλικών και μικροϋλικών (κολλάρα, κοχλίες, μούφες, τσιμεντοκονίαμα, τακάκια, πέδιλα, κασσιτεροκόλληση, μονωτικά, ειδικά στηρίγματα ή αναλογία εσχάρας καλωδίων κλπ) επί τόπου και εργασία διανοίξεως αυλάκων και οπών σε οποιοδήποτε στοιχείο του κτιρίου, τοποθέτηση διαμόρφωση και σύνδεση των άκρων του (στα κυτία και τα εξαρτήματα της εγκαταστάσεως) και πλήρης εγκατάσταση παραδοτέο σε κανονική λειτουργία

(1 m)

8774. 6 Πενταπολικό
0

8774. 6. 2 Διατομής 5 X 2,5 mm²

Ευρώ (Αριθμητικά) : 7,64
(Ολογράφως) : επτά και εξήντα τέσσερα λεπτά

A.T. : 417

Άρθρο : ΑΤΗΕ 8774.6.3 Καλώδιο τύπου ΝΥΥ ορατό ή εντοιχισμένο Πενταπολικό διατομής 5 X 4 mm²

Κωδικός αναθεώρησης: ΗΛΜ 47

Καλώδιο τύπου ΝΥΥ ορατό ή εντοιχισμένο δηλαδή προμήθεια, προσκόμιση υλικών και μικροϋλικών (κολλάρα, κοχλίες, μούφες, τσιμεντοκονίαμα, τακάκια, πέδιλα, κασσιτεροκόλληση, μονωτικά, ειδικά στηρίγματα ή αναλογία εσχάρας καλωδίων κλπ) επί τόπου και εργασία διανοίξεως αυλάκων και οπών σε οποιοδήποτε στοιχείο του κτιρίου, τοποθέτηση διαμόρφωση και σύνδεση των άκρων του (στα κυτία και τα εξαρτήματα της εγκαταστάσεως) και πλήρης εγκατάσταση παραδοτέο σε κανονική λειτουργία

(1 m)

8774. 6 Πενταπολικό
0

8774. 6. 3 Διατομής 5 X 4 mm²

Ευρώ (Αριθμητικά) : 9,35
(Ολογράφως) : εννέα και τριάντα πέντε λεπτά

A.T. : 418

Άρθρο : ΑΤΗΕ 8774.6.4 Καλώδιο τύπου ΝΥΥ ορατό ή εντοιχισμένο Πενταπολικό διατομής 5 X 6 mm²

Κωδικός αναθεώρησης: ΗΛΜ 47

Καλώδιο τύπου ΝΥΥ ορατό ή εντοιχισμένο δηλαδή προμήθεια, προσκόμιση υλικών και μικροϋλικών (κολλάρα, κοχλίες, μούφες, τσιμεντοκονίαμα, τακάκια, πέδιλα, κασσιτεροκόλληση, μονωτικά, ειδικά στηρίγματα ή αναλογία εσχάρας καλωδίων κλπ) επί τόπου και εργασία διανοίξεως αυλάκων και οπών σε οποιοδήποτε στοιχείο του κτιρίου, τοποθέτηση διαμόρφωση και σύνδεση των άκρων του (στα κυτία και τα εξαρτήματα της εγκαταστάσεως) και πλήρης εγκατάσταση παραδοτέο σε κανονική λειτουργία

(1 m)

8774. 6 Πενταπολικό
0

8774. 6. 4 Διατομής 5 X 6 mm²

Ευρώ (Αριθμητικά) : 11,43
(Ολογράφως) : έντεκα και σαράντα τρία λεπτά

A.T. : 419**Άρθρο : ΑΤΗΕ Ν\8774.6.5 Καλώδιο τύπου ΝΥΥ ορατό ή εντοιχισμένο Πενταπολικό διατομής 5 X 10 mm2**

Κωδικός αναθεώρησης: ΗΛΜ 47

Καλώδιο τύπου ΝΥΥ ορατό ή εντοιχισμένο δηλαδή προμήθεια, προσκόμιση υλικών και μικροϋλικών (κολλάρα, κοχλίες, μούφες, τσιμεντοκονίαμα, τακάκια, πέδιλα, κασσιτεροκόλληση, μονωτικά, ειδικά στηρίγματα ή αναλογία εσχάρας καλωδίων κλπ) επί τόπου και εργασία διανοίξεως αυλάκων και οπών σε οποιοδήποτε στοιχείο του κτιρίου, τοποθέτηση διαμόρφωση και σύνδεση των άκρων του (στα κυτία και τα εξαρτήματα της εγκαταστάσεως) και πλήρης εγκατάσταση παραδοτέο σε κανονική λειτουργία

(1 m)

N\8774. 6 Πενταπολικό

N\8774. 6. 5 Διατομής 5 X 10 mm2

Ευρώ (Αριθμητικά) : 14,16**(Ολογράφως) : δέκα τέσσερα και δέκα έξι λεπτά****A.T. : 420****Άρθρο : ΑΤΗΕ Ν\8774.6.6 Καλώδιο τύπου ΝΥΥ ορατό ή εντοιχισμένο Πενταπολικό διατομής 5 X 16 mm2**

Κωδικός αναθεώρησης: ΗΛΜ 47

Καλώδιο τύπου ΝΥΥ ορατό ή εντοιχισμένο δηλαδή προμήθεια, προσκόμιση υλικών και μικροϋλικών (κολλάρα, κοχλίες, μούφες, τσιμεντοκονίαμα, τακάκια, πέδιλα, κασσιτεροκόλληση, μονωτικά, ειδικά στηρίγματα ή αναλογία εσχάρας καλωδίων κλπ) επί τόπου και εργασία διανοίξεως αυλάκων και οπών σε οποιοδήποτε στοιχείο του κτιρίου, τοποθέτηση διαμόρφωση και σύνδεση των άκρων του (στα κυτία και τα εξαρτήματα της εγκαταστάσεως) και πλήρης εγκατάσταση παραδοτέο σε κανονική λειτουργία

(1 m)

N\8774. 6 Πενταπολικό

N\8774. 6. 6 Διατομής 5 X 16 mm2

Ευρώ (Αριθμητικά) : 19,59**(Ολογράφως) : δέκα εννέα και πενήντα εννέα λεπτά****A.T. : 421****Άρθρο : ΑΤΗΕ Ν\8766.5.6 Καλώδιο τύπου ΝΥΜ Πενταπολικό Διατομής 5 X 16 mm2**

Κωδικός αναθεώρησης: ΗΛΜ 46

Καλώδιο τύπου ΝΥΜ χάλκινων αγωγών ορατό ή εντοιχισμένο, δηλαδή προμήθεια, προσκόμιση υλικών και μικροϋλικών (κολλάρα, κοχλίας, μούφες, τσιμεντοκονίαμα, τακάκια, πέδιλα, κασσιτεροκόλληση, μονωτικά πάσης φύσεως, όπως και ειδικά στηρίγματα ή αναλογία εσχάρας, καλωδίων κλπ.) επί τόπου και εργασία διανοίξεως αυλάκων και οπών σε οποιοδήποτε στοιχείο του κτηρίου τοποθετήσεως, διαμορφώσεως και συνδέσεως των άκρων αυτού (στα κυτία και εξαρτήματα της εγκαταστάσεως) και πλήρους εγκαταστάσεως.

(1 m)

N\8766. 5 πενταπολικό

N\8766. 5. 5 Διατομής: 5 X 16 mm2

Ευρώ (Αριθμητικά) : 15,62**(Ολογράφως) : δέκα πέντε και εξήντα δύο λεπτά****A.T. : 422****Άρθρο : ΑΤΗΕ Ν\8797.01.1.1 Καλώδιο τύπου UTP - Data κατηγορίας C-5 4 ζευγών**

Κωδικός αναθεώρησης: ΗΛΜ 48

Καλώδιο τύπου UTP - Data , με αγωγούς διατομής 24 AWG έκαστος, συνεστραμμένους σε ζεύγη τα οποία είναι τοποθετημένα σε ενιαίο εξωτερικό μανδύα και συνεστραμμένα ομοιόμορφα μεταξύ τους σύμφωνα με το standard EIA/TIA 568a, δηλαδή καλώδιο, υλικά και μικροϋλικά επί τόπου και εργασία τοποθετήσεως, συνδέσεων, και δοκιμών για πλήρη και κανονική λειτουργία.

(1 m)

N\8797.01. 1 καλώδιο κατηγορίας C-5

N\8797.01. 1. 1 4 ζευγών

Ευρώ (Αριθμητικά) : 4,18**(Ολογράφως) : τέσσερα και δέκα οκτώ λεπτά****A.T. : 423****Άρθρο : ΑΤΗ Ν\9304.3 Πλαστικό πλέγμα ένδειξης διέλευσης καλωδίων ή σωλήνων**

Κωδικός αναθεώρησης: ΟΙΚ 2162

Προμήθεια και τοποθέτηση πλαστικού πλέγματος σε χάνδακα, ως ενδεικτικού στοιχείου στην διέλευση καλωδίων ή σωλήνων, σε όλο το μήκος του χάνδακα δηλαδή προμήθεια και τοποθέτηση πλέγματος.

(1 m)

Ευρώ (Αριθμητικά) : 3,06**(Ολογράφως) : τρία και έξι λεπτά****A.T. : 424****Άρθρο : ΑΤΗ 8801.1.1 Διακόπτης χωνευτός με πλήκτρο εντάσεως 10 Α τάσεως 250 V Εντάσεως 10Α απλός μονοπολικός**

Κωδικός αναθεώρησης: ΗΛΜ 49

Διακόπτης χωνευτός με πλήκτρο εντάσεως 10 Α τάσεως 250 V με το κυτίο δηλαδή προμήθεια προσκόμιση εγκατάσταση και σύνδεση

(1 τεμ)

8801. 1 Εντάσεως 10 Α

8801. 1. 1 απλός μονοπολικός

Ευρώ (Αριθμητικά) : 4,06**(Ολογράφως) : τέσσερα και έξι λεπτά****A.T. : 425****Άρθρο : ΑΤΗ 8801.1.4 Διακόπτης χωνευτός με πλήκτρο εντάσεως 10 Α τάσεως 250 V Εντάσεως 10Α κομιτατέρ ή αλλέ ρετούρ**

Κωδικός αναθεώρησης: ΗΛΜ 49

Διακόπτης χωνευτός με πλήκτρο εντάσεως 10 Α τάσεως 250 V με το κυτίο δηλαδή προμήθεια προσκόμιση εγκατάσταση και σύνδεση

(1 τεμ)

8801. 1 Εντάσεως 10 Α

8801. 1. 4 κομιτατέρ ή αλλέ ρετούρ

Ευρώ (Αριθμητικά) : 5,84**(Ολογράφως) : πέντε και ογδόντα τέσσερα λεπτά****A.T. : 426****Άρθρο : ΑΤΗ Ν\8806.02.1.1 Διακόπτης για κανάλι DLP ορατός με πλήκτρο, τάσεως 250 V. Εντάσεως 10Α απλός μονοπολικός**

Κωδικός αναθεώρησης: ΗΛΜ 49

Διακόπτης για κανάλι DLP ορατός με πλήκτρο, τάσεως 250 V δηλαδή προμήθεια προσκόμιση διακόπτη και μικροϋλικών εγκατάσταση και σύνδεση.

(1 τεμ)

N\8806.02. 1 Εντάσεως 10 Α

N\8806.02. 1. 1 απλός μονοπολικός

Ευρώ (Αριθμητικά) : 8,47**(Ολογράφως) : οκτώ και σαράντα επτά λεπτά**

A.T. : 427**Άρθρο : ΑΤΗΕ Ν18806.02.1.3 Διακόπτης για κανάλι DLP ορατός με πλήκτρο, τάσεως 250 V. Εντάσεως 10Α μεσαίος**

Κωδικός αναθεώρησης: ΗΛΜ 49

Διακόπτης για κανάλι DLP ορατός με πλήκτρο, τάσεως 250 V δηλαδή προμήθεια προσκόμιση διακόπτη και μικροϋλικών εγκατάσταση και σύνδεση.

(1 τεμ)

N\8806.02. 1 Εντάσεως 10 Α

N\8806.02. 1. 3 μεσαίος

Ευρώ (Αριθμητικά) : 15,75**(Ολογράφως) : δέκα πέντε και εβδομήντα πέντε λεπτά****A.T. : 428****Άρθρο : ΑΤΗΕ Ν18806.02.1.4 Διακόπτης για κανάλι DLP ορατός με πλήκτρο, τάσεως 250 V. Εντάσεως 10Α κοιτατέρ ή αλλέ ρετούρ**

Κωδικός αναθεώρησης: ΗΛΜ 49

Διακόπτης για κανάλι DLP ορατός με πλήκτρο, τάσεως 250 V δηλαδή προμήθεια προσκόμιση διακόπτη και μικροϋλικών εγκατάσταση και σύνδεση.

(1 τεμ)

N\8806.02. 1 Εντάσεως 10 Α

N\8806.02. 1. 4 κοιτατέρ ή αλλέ ρετούρ

Ευρώ (Αριθμητικά) : 10,46**(Ολογράφως) : δέκα και σαράντα έξι λεπτά****A.T. : 429****Άρθρο : ΑΤΗΕ Ν18812.02.1 Διακόπτης στεγανός χωνευτός πλήκτρου εντάσεως 10 Α, τάσεως 250 V, απλός μονοπολικός**

Κωδικός αναθεώρησης: ΗΛΜ 49

Διακόπτης στεγανός ορατός ή χωνευτός χωνευτός πλήκτρου, με το κουτί δηλαδή προμήθεια προσκόμιση διακόπτη και μικροϋλικών εγκατάσταση και σύνδεση.

N\8812.02. 1 Εντάσεως 10 Α, τάσεως 250 V, απλός μονοπολικός

(1 τεμ)

Ευρώ (Αριθμητικά) : 13,14**(Ολογράφως) : δέκα τρία και δέκα τέσσερα λεπτά****A.T. : 430****Άρθρο : ΑΤΗΕ Ν18812.02.2 Διακόπτης στεγανός χωνευτός πλήκτρου εντάσεως 10 Α, τάσεως 250 V, κοιτατέρ ή αλε-ρετούρ**

Κωδικός αναθεώρησης: ΗΛΜ 49

Διακόπτης στεγανός ορατός ή χωνευτός χωνευτός πλήκτρου, με το κουτί δηλαδή προμήθεια προσκόμιση διακόπτη και μικροϋλικών εγκατάσταση και σύνδεση.

N\8812.02. 1 Εντάσεως 10 Α, τάσεως 250 V, κοιτατέρ ή αλε ρετούρ

(1 τεμ)

Ευρώ (Αριθμητικά) : 15,48**(Ολογράφως) : δέκα πέντε και σαράντα οκτώ λεπτά****A.T. : 431****Άρθρο : ΑΤΗΕ Ν18813 Χρονοδιακόπτης ψηφιακός ορατός ή χωνευτός**

Κωδικός αναθεώρησης: ΗΛΜ 53

Χρονοδιακόπτης ηλεκτρικού δικτύου, ψηφιακός, ονομαστικής τάσεως 250 V, ονομαστικού ρεύματος 16 Α, κατάλληλος για χωνευτή ή ορατή τοποθέτηση για εβδομαδιαίο προγραμματισμό, με διαρκή ένδειξη του υπάρχοντος προγράμματος, με πέντε προεπιλεγμένα προγράμματα, οχτώ χρονικά διαστήματα ανά ημέρα, και διαρκή μνήμη προγραμμάτων, για σύνδεση με καλώδιο διατομής μέχρι 4 mm², ενδεικτικού τύπου Sagane της Legrand, δηλαδή προμήθεια, μεταφορά, πλήρες συνδεδεμένο σε κατάσταση πλήρους λειτουργίας.

(1 τεμ)

Ευρώ (Αριθμητικά) : 95,25**(Ολογράφως) : ενενήντα πέντε και είκοσι πέντε λεπτά****A.T. : 432****Άρθρο : ATHE 8826.3.2 Ρευματοδότης χωνευτός SCHUKO εντάσεως 16 A**

Κωδικός αναθεώρησης: ΗΛΜ 49

Ρευματοδότης χωνευτός με το κουτί δηλαδή προμήθεια προσκόμιση , μικρούλικά εγκατάσταση και σύνδεση, παραδοτέος σε λειτουργία

(1 τεμ)

8826. 3 SCHUKO 0

8826. 3. 2 Εντάσεως 16 A

Ευρώ (Αριθμητικά) : 9,04**(Ολογράφως) : εννέα και τέσσερα λεπτά****A.T. : 433****Άρθρο : ATHE N\8827.02.1 Ρευματοδότης πολλαπλός schuko ορατός πλήρης. τριών (3) λήψεων, 16 A.**

Κωδικός αναθεώρησης: ΗΛΜ 49

Ρευματοδότης πολλαπλός ορατός βακελίτου schuko με γείωση πλήρης δηλαδή προμήθεια ρευματοδότης εγκατάσταση και σύνδεση.

(1 τεμ)

N\8827.02. 1 Εντάσεως 16 A, 3 λήψεων.

Ευρώ (Αριθμητικά) : 11,65**(Ολογράφως) : έντεκα και εξήντα πέντε λεπτά****A.T. : 434****Άρθρο : ATHE N\8827.03.2 Ρευματοδότης σε κανάλι DLP ή επίτοιχος schuko ορατός πλήρης. εντάσεως 16 A**

Κωδικός αναθεώρησης: ΗΛΜ 49

Ρευματοδότης επίτοιχος ορατός ή εγκατεστημένος σε ηλεκτρολογικό κανάλι DLP, βακελίτου schuko με γείωση πλήρης, δηλαδή προμήθεια ρευματοδότης εγκατάσταση και σύνδεση.

(1 τεμ)

N\8827.03. 2 Εντάσεως 16 A, 1 λήψεων.

Ευρώ (Αριθμητικά) : 10,46**(Ολογράφως) : δέκα και σαράντα έξι λεπτά****A.T. : 435****Άρθρο : ATHE N\8827.03.3 Ρευματοδότης σε κανάλι DLP ή επίτοιχος schuko ορατός πλήρης. εντάσεως 16 A**

Κωδικός αναθεώρησης: ΗΛΜ 49

Ρευματοδότης επίτοιχος ορατός ή εγκατεστημένος σε ηλεκτρολογικό κανάλι DLP, βακελίτου schuko με γείωση πλήρης, δηλαδή προμήθεια ρευματοδότης εγκατάσταση και σύνδεση.

(1 τεμ)

N\8827.03. 3 Εντάσεως 16 A, 3 λήψεων.

Ευρώ (Αριθμητικά) : 27,36**(Ολογράφως) : είκοσι επτά και τριάντα έξι λεπτά****A.T. : 436****Άρθρο : ATHE N\8827.03.4 Ρευματοδότης σε κανάλι DLP ή επίτοιχος schuko ορατός πλήρης. εντάσεως 16 A**

Κωδικός αναθεώρησης: ΗΛΜ 49

Ρευματοδότης επίτοιχος ορατός ή εγκατεστημένος σε ηλεκτρολογικό κανάλι DLP, βακελίτου schuko με γείωση πλήρης, δηλαδή προμήθεια ρευματοδότης εγκατάσταση και σύνδεση.

(1 τεμ)

N\8827.03. 3 Εντάσεως 16 A, 2 λήψεων.

Ευρώ (Αριθμητικά) : 11,69
(Ολογράφως) : έντεκα και εξήντα εννέα λεπτά

A.T. : 437

Άρθρο : ΑΤΗΕ Ν\8832.2.1 Ρευματοδότης τριφασικός με ουδέτερο και επαφή προστασίας επίτοιχος , βιομηχανικού τύπου εντάσεως 16 A

Κωδικός αναθεώρησης: ΗΛΜ 49

Ρευματοδότης τριφασικός με ουδέτερο και επαφή προστασίας μέσα σε κιβώτιο δηλαδή προμήθεια προσκόμιση εγκατάσταση σύνδεση και παράδοση σε λειτουργία (1 τεμ)

N\8832. 2 Μέσα σε επίτοιχ.,βιομηχ.τύπου προστασίας IP44 τάσεως 380/220 V
 N\8832. 2. 1 Εντάσεως 16 A

Ευρώ (Αριθμητικά) : 15,52
(Ολογράφως) : δέκα πέντε και πενήντα δύο λεπτά

A.T. : 438

Άρθρο : ΑΤΗΕ Ν\8832.2.2 Ρευματοδότης τριφασικός με ουδέτερο και επαφή προστασίας επίτοιχος , βιομηχανικού τύπου εντάσεως 32 A

Κωδικός αναθεώρησης: ΗΛΜ 49

Ρευματοδότης τριφασικός με ουδέτερο και επαφή προστασίας μέσα σε κιβώτιο δηλαδή προμήθεια προσκόμιση εγκατάσταση σύνδεση και παράδοση σε λειτουργία (1 τεμ)

N\8832. 2 Μέσα σε επίτοιχ.,βιομηχ.τύπου προστασίας IP44 τάσεως 380/220 V
 N\8832. 2. 2 Εντάσεως 32 A

Ευρώ (Αριθμητικά) : 20,15
(Ολογράφως) : είκοσι και δέκα πέντε λεπτά

A.T. : 439

Άρθρο : ΑΤΗΕ Ν\8832.2.3 Ρευματοδότης τριφασικός με ουδέτερο και επαφή προστασίας επίτοιχος , βιομηχανικού τύπου εντάσεως 63 A

Κωδικός αναθεώρησης: ΗΛΜ 49

Ρευματοδότης τριφασικός με ουδέτερο και επαφή προστασίας μέσα σε κιβώτιο δηλαδή προμήθεια προσκόμιση εγκατάσταση σύνδεση και παράδοση σε λειτουργία (1 τεμ)

N\8832. 2 Μέσα σε επίτοιχ.,βιομηχ.τύπου προστασίας IP44 τάσεως 380/220 V
 N\8832. 2. 3 Εντάσεως 63 A

Ευρώ (Αριθμητικά) : 65,83
(Ολογράφως) : εξήντα πέντε και ογδόντα τρία λεπτά

A.T. : 440

Άρθρο : ΑΤΗΕ Ν\8827.01.3.2 Ρευματοδότης στεγανός ορατός πλήρης SCHUKO με καπάκι εντάσεως 16 A

Κωδικός αναθεώρησης: ΗΛΜ 49

Ρευματοδότης στεγανός ορατός με κυτίο πλήρης δηλαδή προμήθεια προσκόμιση ρευματ οδότη και μικροϋλικών εγκατάσταση και σύνδεση (1 τεμ)

N\8827. 3 SCHUKO με καπάκι 0
 N\8827. 3. 2 Εντάσεως 16 A 0

Ευρώ (Αριθμητικά) : 9,98
(Ολογράφως) : εννέα και ενενήντα οκτώ λεπτά

A.T. : 441

Άρθρο : ATHE N\8827.04.2 Ρευματοδότης σε κανάλι ή επίτοιχος schuko πολλαπλός, ορατός πλήρης. εντάσεως 16 A, τριών λήψεων.

Κωδικός αναθεώρησης: ΗΛΜ 49

Ρευματοδότης επίτοιχος ορατός ή εγκατεστημένος σε ηλεκτρολογικό κανάλι, πολλαπλός, βακελίτου, schuko με γείωση πλήρης, δηλαδή προμήθεια ρευματοδότης εγκατάσταση και σύνδεση.
(1 τεμ)

N\8827.04. 2 Εντάσεως 16 A, 3 λήψεων.

Ευρώ (Αριθμητικά) : 10,65

(Ολογράφως) : δέκα και εξήντα πέντε λεπτά

A.T. : 442

Άρθρο : ATHE N\8827.05.3 Ρευματοδότης τύπου schuko 16 A για εγκατάσταση σε κανάλι τμηματικής τοποθέτησης χρώματος κόκκινου. τριών λήψεων

Κωδικός αναθεώρησης: ΗΛΜ 49

Ρευματοδότης τύπου schuko για χωνευτή εγκατάσταση σε κανάλι τμηματικής τοποθέτησης, χρώματος κόκκινου, με την αναλογούσα βάση και το κουτί μόνωσης, πλήρης, δηλαδή προμήθεια ρευματοδότης εγκατάσταση και σύνδεση.
(1 τεμ)

N\8827.05. 3 3 λήψεων (-ης).

Ευρώ (Αριθμητικά) : 30,45

(Ολογράφως) : τριάντα και σαράντα πέντε λεπτά

A.T. : 443

Άρθρο : ATHE N\8320.02.9 Αποξήλωση και επανατοποθέτηση ρευματοδότη σε ηλεκτρολογικό κανάλι

Κωδικός αναθεώρησης: ΗΛΜ 26

Αποξήλωση και επανατοποθέτηση ρευματοδότη σε ηλεκτρολογικό κανάλι ή οιοδήποτε αντίστοιχο υλικού, δηλαδή διακοπή της τροφοδοτήσεως, αποξήλωση του, εξασφάλιση των καλωδίων και έλεγχος καλής λειτουργίας.
(1 τεμ)

Ευρώ (Αριθμητικά) : 6,95

(Ολογράφως) : έξι και ενενήντα πέντε λεπτά

A.T. : 444

Άρθρο : ATHE N\8840.12 Ηλεκτρικός πίνακας επίτοιχος ή χωνευτός προστασίας IP30

Κωδικός αναθεώρησης: ΗΛΜ 52

Ηλεκτρικός πίνακας επίτοιχος ή χωνευτός προστασίας IP30 από χαλυβδοέλασμα 'ντεκαπέ' και μορφοσίδηρο (με τις ενδεικτικές λυχνίες) με τα απαραίτητα στηρίγματα, οπές εισόδου και εξόδου των ηλεκτρικών γραμμών, ακροδέκτες, καλωδιώσεις εσωτερικής συνδεσμολογίας κλπ μικροϋλικά καθώς και τον χρωματισμό των μεταλλικών μερών αυτού με βασικό χρώμα, στόκο πιστολίου και δύο στρώματα εψημένου βερνικοχρώματος, δηλαδή προμήθεια και εργασία εσωτερικής συνδεσμολογίας των οργάνων, διάνοιξη οπής ερμαρίου, εντοίχιση και στερέωση ή στερέωση επί του τοίχου με πακτούμενα σιδηρά ελάσματα, συνδέσεως των εισερχομένων και απερχομένων γραμμών καθώς και κάθε εργασία για τη δοκιμή και παράδοση σε λειτουργία.
(1 τ.μ.)

Υλικά

α. Ηλεκτρικός πίνακας επίτοιχος ή χωνευτός προστασίας IP30

N\883.1 τεμ 1,00x 400 = 400,00

β. Καλώδια εσωτερικής συνδεσμολογίας

κλπ μικροϋλικά στερεώσεως 0,05 του α

0,05x 400 = 20,00

Εργασία

Τεχν (003) h 2,50x 19,87 = 49,68

Βοηθ (002) h 1,50x 16,84 = 25,26

Αθροισμα 494,94

Τιμή ενός τ.μ. € 494,94
τετρακόσια ενενήντα τέσσερα και ενενήντα τέσσερα λεπτά

Ευρώ (Αριθμητικά) : 494,94
(Ολογράφως) : τετρακόσια ενενήντα τέσσερα και ενενήντα τέσσερα λεπτά

A.T. : 445

Άρθρο : ATHE N\8840.13 Ηλεκτρικός πίνακας επίτοιχος ή χωνευτός προστασίας IP44

Κωδικός αναθεώρησης: ΗΛΜ 52

Ηλεκτρικός πίνακας επίτοιχος ή χωνευτός προστασίας IP44 από χαλυβδοέλασμα 'ντεκαπέ' και μορφοσίδηρο (με τις ενδεικτικές λυχνίες) με τα απαραίτητα στηρίγματα, οπές εισόδου και εξόδου των ηλεκτρικών γραμμών, ακροδέκτες, καλωδιώσεις εσωτερικής συνδεσμολογίας κλπ μικροϋλικά καθώς και τον χρωματισμό των μεταλλικών μερών αυτού με βασικό χρώμα, στόκο πιστολίου και δύο στρώματα εψημένου βερνικοχρώματος, δηλαδή προμήθεια και εργασία εσωτερικής συνδεσμολογίας των οργάνων, διάνοιξη οπής ερμαρίου, εντοίχιση και στερέωση ή στερέωση επί του τοίχου με πακτούμενα σιδηρά ελάσματα, συνδέσεις των εισερχομένων και απερχομένων γραμμών καθώς και κάθε εργασία για τη δοκιμή και παράδοση σε λειτουργία.
(1 τ.μ.)

Υλικά

α. Ηλεκτρικός πίνακας επίτοιχος ή χωνευτός προστασίας IP44 N\883.2	τεμ	1,00x	450 =	450,00
β. Καλώδια εσωτερικής συνδεσμολογίας κλπ μικροϋλικά στερεώσεως 0,05 του α		0,05x	450 =	22,50
Εργασία				
Τεχν (003)	h	2,00x	19,87 =	39,74
Βοηθ (002)	h	1,00x	16,84 =	16,84

			Αθροισμα	529,08

Τιμή ενός τ.μ. € 529,08
πεντακόσια είκοσι εννέα και οκτώ λεπτά

Ευρώ (Αριθμητικά) : 529,08
(Ολογράφως) : πεντακόσια είκοσι εννέα και οκτώ λεπτά

A.T. : 446

Άρθρο : ATHE N\8842.1 Ηλεκτρικός πίνακας προστασίας IP 30, έως 10 αναχωρήσεων

Κωδικός αναθεώρησης: ΟΙΚ ΗΛΜ52

Ηλεκτρικός πίνακας από χαλυβδοέλασμα ντεκαπέ και μορφοσίδηρο, με πόρτα, επίτοιχος ή χωνευτός στον τοίχο, προστασίας IP 30 , έως 10 αναχωρήσεων μονοφασικών ή τριφασικών, κατάλληλων διαστάσεων για μελλοντική εγκατάσταση οργάνων σε ποσοστό 20% του συνόλου των αναχωρήσεων (20% x 10), σύμφωνα με την Τεχνική Περιγραφή, τις προδιαγραφές και τα σχέδια της μελέτης, χωρίς τα όργανά του (διακόπτες, ασφάλειες, ενδεικτικές λυχνίες, κλπ) αλλά με τα απαραίτητα στηρίγματα, οπές εισόδου και εξόδου των ηλεκτρικών γραμμών, κλέμμες, ακροδέκτων, καλωδιώσεων εσωτερικής συνδεσμολογίας κλπ, μικροϋλικά όπως με τον χρωματισμό των μεταλλικών μερών με βασικό χρώμα, στόκο πιστολίου και δύο στρώματα ψημένου βερνικοχρώματος, δηλαδή προμήθεια και εργασία εσωτερικής συνδεσμολογίας των οργάνων, διάνοιξη οπών ερμαρίου, εντοίχιση και στερέωση ή στερέωση στον τοίχο με πακτωμένα σιδηρένια ελάσματα, σύνδεση των εισερχομένων και απερχομένων γραμμών όπως και κάθε εργασία για την δοκιμή και παράδοση σε λειτουργία.
(1 τεμ)

Ευρώ (Αριθμητικά) : 62,96
(Ολογράφως) : εξήντα δύο και ενενήντα έξι λεπτά

A.T. : 447

Άρθρο : ATHE N\8842.2 Ηλεκτρικός πίνακας προστασίας IP 30, 11 έως 20 αναχωρήσεων

Κωδικός αναθεώρησης: ΟΙΚ ΗΛΜ52

Ηλεκτρικός πίνακας από χαλυβδοέλασμα ντεκαπέ και μορφοσίδηρο, με πόρτα, επίτοιχος ή χωνευτός στον τοίχο, προστασίας IP 30 , 11 έως 20 αναχωρήσεων μονοφασικών ή τριφασικών, κατάλληλων διαστάσεων για μελλοντική εγκατάσταση οργάνων σε ποσοστό 20% του συνόλου των αναχωρήσεων (20% x 20), σύμφωνα με την Τεχνική Περιγραφή, τις προδιαγραφές και τα σχέδια της μελέτης, χωρίς

τα όργανά του (διακόπτες, ασφάλειες, ενδεικτικές λυχνίες, κλπ) αλλά με τα απαραίτητα στηρίγματα, οπές εισόδου και εξόδου των ηλεκτρικών γραμμών, κλέμμες, ακροδέκτων, καλωδιώσεων εσωτερικής συνδεσμολογίας κλπ, μικροϋλικά όπως με τον χρωματισμό των μεταλλικών μερών με βασικό χρώμα, στόκο πιστολιού και δύο στρώματα ψημένου βερνικοχρώματος, δηλαδή προμήθεια και εργασία εσωτερικής συνδεσμολογίας των οργάνων, διάνοιξη οπών ερμαρίου, εντοίχιση και στερέωση ή στερέωση στον τοίχο με πακτωμένα σιδερένια ελάσματα, σύνδεση των εισερχομένων και απερχομένων γραμμών όπως και κάθε εργασία για την δοκιμή και παράδοση σε λειτουργία.
(1 τεμ)

Ευρώ (Αριθμητικά) : 71,88

(Ολογράφως) : εβδομήντα ένα και ογδόντα οκτώ λεπτά

A.T. : 448

Άρθρο : ATHE N18842.3 Ηλεκτρικός πίνακας προστασίας IP 30, 21 έως 30 αναχωρήσεων

Κωδικός αναθεώρησης: ΟΙΚ ΗΛΜ52

Ηλεκτρικός πίνακας από χαλυβδοέλασμα ντεκαπέ και μορφοσίδηρο, με πόρτα, επίτοιχος ή χωνευτός στον τοίχο, προστασίας IP 30 , 21 έως 30 αναχωρήσεων μονοφασικών ή τριφασικών, κατάλληλων διαστάσεων για μελλοντική εγκατάσταση οργάνων σε ποσοστό 20% του συνόλου των αναχωρήσεων (20% x 30), σύμφωνα με την Τεχνική Περιγραφή, τις προδιαγραφές και τα σχέδια της μελέτης, χωρίς τα όργανά του (διακόπτες, ασφάλειες, ενδεικτικές λυχνίες, κλπ) αλλά με τα απαραίτητα στηρίγματα, οπές εισόδου και εξόδου των ηλεκτρικών γραμμών, κλέμμες, ακροδέκτων, καλωδιώσεων εσωτερικής συνδεσμολογίας κλπ, μικροϋλικά όπως με τον χρωματισμό των μεταλλικών μερών με βασικό χρώμα, στόκο πιστολιού και δύο στρώματα ψημένου βερνικοχρώματος, δηλαδή προμήθεια και εργασία εσωτερικής συνδεσμολογίας των οργάνων, διάνοιξη οπών ερμαρίου, εντοίχιση και στερέωση ή στερέωση στον τοίχο με πακτωμένα σιδερένια ελάσματα, σύνδεση των εισερχομένων και απερχομένων γραμμών όπως και κάθε εργασία για την δοκιμή και παράδοση σε λειτουργία.
(1 τεμ)

Ευρώ (Αριθμητικά) : 96,55

(Ολογράφως) : ενενήντα έξι και πενήντα πέντε λεπτά

A.T. : 449

Άρθρο : ATHE N18842.4 Ηλεκτρικός πίνακας προστασίας IP 30, 31 έως 40 αναχωρήσεων

Κωδικός αναθεώρησης: ΟΙΚ ΗΛΜ52

Ηλεκτρικός πίνακας από χαλυβδοέλασμα ντεκαπέ και μορφοσίδηρο, με πόρτα, επίτοιχος ή χωνευτός στον τοίχο, προστασίας IP 30 , 31 έως 40 αναχωρήσεων μονοφασικών ή τριφασικών, κατάλληλων διαστάσεων για μελλοντική εγκατάσταση οργάνων σε ποσοστό 20% του συνόλου των αναχωρήσεων (20% x 40), σύμφωνα με την Τεχνική Περιγραφή, τις προδιαγραφές και τα σχέδια της μελέτης, χωρίς τα όργανά του (διακόπτες, ασφάλειες, ενδεικτικές λυχνίες, κλπ) αλλά με τα απαραίτητα στηρίγματα, οπές εισόδου και εξόδου των ηλεκτρικών γραμμών, κλέμμες, ακροδέκτων, καλωδιώσεων εσωτερικής συνδεσμολογίας κλπ, μικροϋλικά όπως με τον χρωματισμό των μεταλλικών μερών με βασικό χρώμα, στόκο πιστολιού και δύο στρώματα ψημένου βερνικοχρώματος, δηλαδή προμήθεια και εργασία εσωτερικής συνδεσμολογίας των οργάνων, διάνοιξη οπών ερμαρίου, εντοίχιση και στερέωση ή στερέωση στον τοίχο με πακτωμένα σιδερένια ελάσματα, σύνδεση των εισερχομένων και απερχομένων γραμμών όπως και κάθε εργασία για την δοκιμή και παράδοση σε λειτουργία.
(1 τεμ)

Ευρώ (Αριθμητικά) : 126,98

(Ολογράφως) : εκατόν είκοσι έξι και ενενήντα οκτώ λεπτά

A.T. : 450

Άρθρο : ATHE N18842.5 Ηλεκτρικός πίνακας προστασίας IP 30, 41 έως 50 αναχωρήσεων

Κωδικός αναθεώρησης: ΟΙΚ ΗΛΜ52

Ηλεκτρικός πίνακας από χαλυβδοέλασμα ντεκαπέ και μορφοσίδηρο, με πόρτα, επίτοιχος ή χωνευτός στον τοίχο, προστασίας IP 30 , 41 έως 50 αναχωρήσεων μονοφασικών ή τριφασικών, κατάλληλων διαστάσεων για μελλοντική εγκατάσταση οργάνων σε ποσοστό 20% του συνόλου των αναχωρήσεων (20% x 50), σύμφωνα με την Τεχνική Περιγραφή, τις προδιαγραφές και τα σχέδια της μελέτης, χωρίς τα όργανά του (διακόπτες, ασφάλειες, ενδεικτικές λυχνίες, κλπ) αλλά με τα απαραίτητα στηρίγματα, οπές εισόδου και εξόδου των ηλεκτρικών γραμμών, κλέμμες, ακροδέκτων, καλωδιώσεων εσωτερικής συνδεσμολογίας κλπ, μικροϋλικά όπως με τον χρωματισμό των μεταλλικών μερών με βασικό χρώμα, στόκο πιστολιού και δύο στρώματα ψημένου βερνικοχρώματος, δηλαδή προμήθεια και εργασία εσωτερικής συνδεσμολογίας των οργάνων, διάνοιξη οπών ερμαρίου, εντοίχιση και στερέωση ή

στερέωση στον τοίχο με πακτωμένα σιδερένια ελάσματα, σύνδεση των εισερχομένων και απερχομένων γραμμών όπως και κάθε εργασία για την δοκιμή και παράδοση σε λειτουργία.
(1 τεμ)

Ευρώ (Αριθμητικά) : 173,17

(Ολογράφως) : εκατόν εβδομήντα τρία και δέκα επτά λεπτά

A.T. : 451

Άρθρο : ΑΤΗ ΝΙ9350.1 Κιβώτιο ηλεκτρικής διανομής (Pillar) διαστάσεων (Π) 1,20m, (Υ) 0,80m, και (Β) 0,30m

Κωδικός αναθεώρησης: ΗΛΜ 52

Κιβώτιο ηλεκτρικής διανομής (πίλαρ), δηλαδή προμήθεια μεταφορά και τοποθέτηση ενός πίλαρ κατασκευασμένου από μεταλλικά πλαίσια από προφίλ (σιδηρογωνίες, λάμες κλπ.) συγκολλημένα ή συνδεδεμένα με κοχλίες και εξωτερικό μεταλλικό, κιβώτιο από χαλυβδοέλασμα ΝΤΕΚΑΠΕ πρεσσαριστό πάχους 2mm. Οι εσωτερικές ωφέλιμες διαστάσεις του θα είναι: πλάτος 1,20m, ύψος 0,80m, και βάθος 0,30m. Το εσωτερικό του πίλαρ θα είναι χωρισμένο με λαμαρίνα σε δύο ανεξάρτητους χώρους από τους οποίους ο ένας προς τα αριστερά πλάτους 0,40m. Θα παραμείνει κενός, ενώ ο άλλος πλάτους 0,80m θα φέρει στερεωμένο τον ηλεκτρικό πίνακα διανομής, ο οποίος θα περιλαμβάνει όλα τα αναγκαία ελάσματα και υποδοχές για την στερέωση των οργάνων διακοπής, όπως ροηφόρες ράβδους μονωτικά και λοιπά υλικά και μικροϋλικά πλην διακοπών, ασφαλειών, ενδεικτικών λυχνιών, που τιμολογούνται ιδιαίτερω.

Ο αριστερός και δεξιός χώρος θα κλείνουν με μονόφυλλη θύρα έκαστος.

Οι θύρες α) θα κλείνουν με την βοήθεια ελαστικού παρεμβύσματος, β) περιμετρικά θα είναι δύο φορές κεκαμένες κατά ορθή γωνία (στρατζαριστές) για να παρουσιάζουν αυξημένη αντοχή στην παραμόρφωση και να εφαρμόζουν καλά στο κλείσιμο, γ) θα αναρτώνται στο σώμα του πίλαρ με τη βοήθεια μεντεσέδων βαρέως τύπου και δ) θα έχουν ανεξάρτητη χωνευτή κλειδαριά.

Το επάνω μέρος του πίλαρ θα έχει σχήμα στέγης ή τόξου και θα προεξέχει της υπόλοιπης κατασκευής κατά 10cm. Ολόκληρη η κατασκευή θα είναι στεγανή στη βροχή και αφού προηγηθεί επιμελής καθαρισμός θα βαφεί με δύο στρώσεις χρώματος μιν-ίου και δύο στρώσεις από βερνικόχρωμα αποχρώσεως της αρεσκείας της Υπηρεσίας.
(1 τεμ)

Ευρώ (Αριθμητικά) : 533,55

(Ολογράφως) : πεντακόσια τριάντα τρία και πενήντα πέντε λεπτά

A.T. : 452

Άρθρο : ΑΤΗ ΝΙ9350.2 Κιβώτιο ηλεκτρικής διανομής (Pillar) διαστάσεων (Π) 1,20m, (Υ) 0,80m, και (Β) 0,30m, με βάση από σκυρόδεμα

Κωδικός αναθεώρησης: ΗΛΜ 52

Κιβώτιο ηλεκτρικής διανομής (Pillar), δηλαδή προμήθεια μεταφορά και τοποθέτηση ενός πίλαρ κατασκευασμένου από μεταλλικά πλαίσια από προφίλ (σιδηρογωνίες, λάμες κλπ.) συγκολλημένα ή συνδεδεμένα με κοχλίες και εξωτερικό μεταλλικό, κιβώτιο από χαλυβδοέλασμα ΝΤΕΚΑΠΕ πρεσσαριστό πάχους 2mm. Οι εσωτερικές ωφέλιμες διαστάσεις του θα είναι: πλάτος 1,20m, ύψος 0,80m, και βάθος 0,30m. Το εσωτερικό του πίλαρ θα είναι χωρισμένο με λαμαρίνα σε δύο ανεξάρτητους χώρους από τους οποίους ο ένας προς τα αριστερά πλάτους 0,40m. Θα παραμείνει κενός, ενώ ο άλλος πλάτους 0,80m θα φέρει στερεωμένο τον ηλεκτρικό πίνακα διανομής, ο οποίος θα περιλαμβάνει όλα τα αναγκαία ελάσματα και υποδοχές για την στερέωση των οργάνων διακοπής, όπως ροηφόρες ράβδους μονωτικά και λοιπά υλικά και μικροϋλικά πλην διακοπών, ασφαλειών, ενδεικτικών λυχνιών, που τιμολογούνται ιδιαίτερω.

Ο αριστερός και δεξιός χώρος θα κλείνουν με μονόφυλλη θύρα έκαστος.

Οι θύρες α) θα κλείνουν με την βοήθεια ελαστικού παρεμβύσματος, β) περιμετρικά θα είναι δύο φορές κεκαμένες κατά ορθή γωνία (στρατζαριστές) για να παρουσιάζουν αυξημένη αντοχή στην παραμόρφωση και να εφαρμόζουν καλά στο κλείσιμο, γ) θα αναρτώνται στο σώμα του πίλαρ με τη βοήθεια μεντεσέδων βαρέως τύπου και δ) θα έχουν ανεξάρτητη χωνευτή κλειδαριά.

Το επάνω μέρος του πίλαρ θα έχει σχήμα στέγης ή τόξου και θα προεξέχει της υπόλοιπης κατασκευής κατά 10cm. Ολόκληρη η κατασκευή θα είναι στεγανή στη βροχή και αφού προηγηθεί επιμελής καθαρισμός θα βαφεί με δύο στρώσεις χρώματος μιν-ίου και δύο στρώσεις από βερνικόχρωμα αποχρώσεως της αρεσκείας της Υπηρεσίας.

Η βάση όπου θα στερεωθεί το πίλαρ θα είναι από σκυρόδεμα κατηγορίας C16/20, διαστάσεων 1,30 X 0,40 μέτρων και βάθους 0,70 μέτρων και θα φέρει στο κέντρο μια κατακόρυφη οπή και μια πλευρική με πλαστικό σωλήνα Φ110 για την διέλευση του τροφοδοτικού καλωδίου και του χαλκού γείωσης. Μέσα στη βάση θα ενσωματωθεί πλέγμα S500. Κοντά στο πίλαρ θα τοποθετηθεί πλάκα γείωσης 500X500X3 χιλ.

η οποία θα συνδεθεί με τον αγωγό της με το πύλλαρ. Η πλάκα γείωσης θα τοποθετηθεί σε λάκκο διαμέτρου και βάθους ενός μέτρου και θα καλυφθεί περιμετρικά με καθαρό χώμα και όχι με προϊόν εκσκαφής. Στην τιμή μονάδας περιλαμβάνονται η δαπάνη προμήθειας και μεταφοράς στον τόπο ενσωμάτωσης του πύλλαρ και όλων των απαιτούμενων υλικών, καλωδίων και των μικροϋλικών συνδέσεων κλπ., η δαπάνη της εκσκαφής και επανείρωσης της βάσης και της γείωσης, η δαπάνη της εργασίας πλήρους κατασκευής και σύνδεσης, με τις εισερχόμενες και εξερχόμενες γραμμές, η δαπάνη σύνδεσης της γείωσης, η δαπάνη ελέγχων, δοκιμών και ρυθμίσεων και κάθε άλλη δαπάνη υλικών και εργασίας που απαιτείται για παράδοση της κατασκευής σε πλήρη και κανονική λειτουργία.

(1 τεμ)

Ευρώ (Αριθμητικά) : 717,10

(Ολογράφως) : επτακόσια δέκα επτά και δέκα λεπτά

A.T. : 453

Άρθρο : ΑΤΗΕ Ν19350

Κιβώτιο ηλεκτρικής διανομής (Pillar) διαστάσεων (Π) 1,45m, (Υ) 1,30m, και (Β) 0,45m

Κωδικός αναθεώρησης: ΗΛΜ 52

Κιβώτιο ηλεκτρικής διανομής (Pillar), δηλαδή προμήθεια μεταφορά και τοποθέτηση ενός πύλλαρ κατασκευασμένου από μεταλλικά πλαίσια από προφίλ (σιδηρογωνίες, λάμες κλπ.) συγκολλημένα ή συνδεδεμένα με κοχλίες και εξωτερικό μεταλλικό, κιβώτιο από χαλυβδοέλασμα ΝΤΕΚΑΠΕ πρεσσαριστό πάχους 2mm. Οι εσωτερικές ωφέλιμες διαστάσεις του θα είναι: πλάτος 1,45m, ύψος 1,30m, και βάθος 0,40m. Το εσωτερικό του πύλλαρ θα είναι χωρισμένο με λαμαρίνα σε δύο ανεξάρτητους χώρους από τους οποίους ο ένας προς τα αριστερά πλάτους 0,60m θα προορίζεται για τον μετρητή και τον δέκτη, της Δ.Ε.Η. και ο άλλος πλάτους 0,85m για την ηλεκτρική διανομή.

Ο αριστερός και δεξιός χώρος θα κλείνουν με μονόφυλλη θύρα έκαστος.

Οι θύρες α) θα κλείνουν με την βοήθεια ελαστικού παρεμβύσματος, β) περιμετρικά θα είναι δύο φορές κεκαμένες κατά ορθή γωνία (στρατζαριστές) για να παρουσιάζουν αυξημένη αντοχή στην παραμόρφωση και να εφαρμόζουν καλά στο κλείσιμο, γ) θα αναρτώνται στο σώμα του πύλλαρ με τη βοήθεια μεντεσέδων βαρέως τύπου και δ) θα έχουν ανεξάρτητη χωνευτή κλειδαριά.

Στο χώρο που προορίζεται για την Δ.Ε.Η. και στην ράχη του πύλλαρ θα είναι στερεωμένη με κοχλίες και περικόχλια στρατζαριστή γαλβανισμένη λαμαρίνα πάχους 1mm για να μπορούν να στερεωθούν επάνω σε αυτήν τα όργανα της Δ.Ε.Η. Στο χώρο που προορίζεται για την Υπηρεσία, θα υπάρχει κατασκευή από σιδηρογωνίες, ελάσματα κλπ. για την στερέωση της ηλεκτρικής διανομής.

Το επάνω μέρος του πύλλαρ θα έχει σχήμα στέγης ή τόξου και θα προεξέχει της υπόλοιπης κατασκευής κατά 6cm. Ολόκληρη η κατασκευή θα είναι στεγανή στη βροχή και αφού προηγηθεί επιμελής καθαρισμός θα βαφεί με δύο στρώσεις χρώματος μινίου και δύο στρώσεις από βερνικόχρωμα αποχρώσεως της αρεσκείας της Υπηρεσίας.

(1 τεμ)

Ευρώ (Αριθμητικά) : 731,91

(Ολογράφως) : επτακόσια τριάντα ένα και ενενήντα ένα λεπτά

A.T. : 454

Άρθρο : ΑΤΗΕ Ν19350.3

Κιβώτιο ηλεκτρικής διανομής (Pillar) διαστάσεων (Π) 1,45m, (Υ) 1,30m, και (Β) 0,45m, με βάση από σκυρόδεμα

Κωδικός αναθεώρησης: ΗΛΜ 52

Κιβώτιο ηλεκτρικής διανομής (Pillar), δηλαδή προμήθεια μεταφορά και τοποθέτηση ενός πύλλαρ κατασκευασμένου από μεταλλικά πλαίσια από προφίλ (σιδηρογωνίες, λάμες κλπ.) συγκολλημένα ή συνδεδεμένα με κοχλίες και εξωτερικό μεταλλικό, κιβώτιο από χαλυβδοέλασμα ΝΤΕΚΑΠΕ πρεσσαριστό πάχους 2mm. Οι εσωτερικές ωφέλιμες διαστάσεις του θα είναι: πλάτος 1,45m, ύψος 1,30m, και βάθος 0,45m. Το εσωτερικό του πύλλαρ θα είναι χωρισμένο με λαμαρίνα σε δύο ανεξάρτητους χώρους από τους οποίους ο ένας προς τα αριστερά πλάτους 0,40m. Θα παραμείνει κενός, ενώ ο άλλος πλάτους 0,80m θα φέρει στερεωμένο τον ηλεκτρικό πίνακα διανομής, ο οποίος θα περιλαμβάνει όλα τα αναγκαία ελάσματα και υποδοχές για την στερέωση των οργάνων διακοπής, όπως ροηφόρες ράβδους μονωτικά και λοιπά υλικά και μικροϋλικά πλην διακοπών, ασφαλειών, ενδεικτικών λυχνιών, που τιμολογούνται ιδιαίτερα.

Ο αριστερός και δεξιός χώρος θα κλείνουν με μονόφυλλη θύρα έκαστος.

Οι θύρες α) θα κλείνουν με την βοήθεια ελαστικού παρεμβύσματος, β) περιμετρικά θα είναι δύο φορές κεκαμένες κατά ορθή γωνία (στρατζαριστές) για να παρουσιάζουν αυξημένη αντοχή στην παραμόρφωση και να εφαρμόζουν καλά στο κλείσιμο, γ) θα

αναρτώνται στο σώμα του πύλλαρ με τη βοήθεια μεντεσέδων βαρέως τύπου και δ) θα έχουν ανεξάρτητη χωνευτή κλειδαριά.

Το επάνω μέρος του πύλλαρ θα έχει σχήμα στέγης ή τόξου και θα προεξέχει της υπόλοιπης κατασκευής κατά 10cm. Ολόκληρη η κατασκευή θα είναι στεγανή στη βροχή και αφού προηγηθεί επιμελής καθαρισμός θα βαφεί με δύο στρώσεις χρώματος μιν-ίου και δύο στρώσεις από βερνικόχρωμα αποχρώσεως της αρεσκείας της Υπηρεσίας. Η βάση όπου θα στερεωθεί το πύλλαρ θα είναι από σκυρόδεμα κατηγορίας C16/20, διαστάσεων 1,55 X 0,55 μέτρων και βάθους 0,70 μέτρων και θα φέρει στο κέντρο μια κατακόρυφη οπή και μια πλευρική με πλαστικό σωλήνα Φ110 για την διέλευση του τροφοδοτικού καλωδίου και του χαλκού γειώσεως. Μέσα στη βάση θα ενσωματωθεί πλέγμα S500. Κοντά στο πύλλαρ θα τοποθετηθεί πλάκα γείωσης 500X500X3 χιλ. η οποία θα συνδεθεί με τον αγωγό της με το πύλλαρ. Η πλάκα γείωσης θα τοποθετηθεί σε λάκκο διαμέτρου και βάθους ενός μέτρου και θα καλυφθεί περιμετρικά με καθαρό χώμα και όχι με προϊόν εκσκαφής. Στην τιμή μονάδας περιλαμβάνονται η δαπάνη προμήθειας και μεταφοράς στον τόπο ενσωμάτωσης του πύλλαρ και όλων των απαιτούμενων υλικών, καλωδίων και των μικροϋλικών συνδέσεων κλπ., η δαπάνη της εκσκαφής και επανεπίχωσης της βάσης και της γείωσης, η δαπάνη της εργασίας πλήρους κατασκευής και σύνδεσης, με τις εισερχόμενες και εξερχόμενες γραμμές, η δαπάνη σύνδεσης της γείωσης, η δαπάνη ελέγχων, δοκιμών και ρυθμίσεων και κάθε άλλη δαπάνη υλικών και εργασίας που απαιτείται για παράδοση της κατασκευής σε πλήρη και κανονική λειτουργία.
(1 τεμ)

Ευρώ (Αριθμητικά) : 1.007,23
(Ολογράφως) : χίλια επτά και είκοσι τρία λεπτά

A.T. : 455

Άρθρο : ΑΤΗ Ν\8320.09.1 Αποξήλωση ηλεκτρικού πίνακα. επιφανείας έως 0,1 m2

Κωδικός αναθεώρησης: ΗΛΜ 52

Αποξήλωση ηλεκτρικού πίνακα και παράδοσή του στην υπηρεσία, δηλαδή εργασία αποσυνδέσεως ηλεκτρικών οργάνων ήτοι διακοπών, ασφαλειών, μικροαυτόματων, ενδεικτικών λυχνιών, κ.λ.π. Στην τιμή περιλαμβάνονται οποιαδήποτε υλικά και μικροϋλικά απαιτηθούν για τις παραπάνω εργασίες καθώς και οποιοσδήποτε οικοδομικές εργασίες γίνουν για την αποκατάσταση τυχόν ζημιών που θα προξενηθούν.

N\8320.09. 1 Επιφανείας έως 0,1 m2.
(1 τεμ)

Ευρώ (Αριθμητικά) : 73,42
(Ολογράφως) : εβδομήντα τρία και σαράντα δύο λεπτά

A.T. : 456

Άρθρο : ΑΤΗ Ν\8320.09.2 Αποξήλωση ηλεκτρικού πίνακα. επιφανείας από 0,1 έως 0,2 m2

Κωδικός αναθεώρησης: ΗΛΜ 52

Αποξήλωση ηλεκτρικού πίνακα και παράδοσή του στην υπηρεσία, δηλαδή εργασία αποσυνδέσεως ηλεκτρικών οργάνων ήτοι διακοπών, ασφαλειών, μικροαυτόματων, ενδεικτικών λυχνιών, κ.λ.π. Στην τιμή περιλαμβάνονται οποιαδήποτε υλικά και μικροϋλικά απαιτηθούν για τις παραπάνω εργασίες καθώς και οποιοσδήποτε οικοδομικές εργασίες γίνουν για την αποκατάσταση τυχόν ζημιών που θα προξενηθούν.

N\8320.09. 2 Επιφανείας έως 0,2 m2.
(1 τεμ)

Ευρώ (Αριθμητικά) : 110,13
(Ολογράφως) : εκατόν δέκα και δέκα τρία λεπτά

A.T. : 457

Άρθρο : ΑΤΗ Ν\8320.09.3 Αποξήλωση ηλεκτρικού πίνακα. επιφανείας από 0,2 έως 0,5 m2

Κωδικός αναθεώρησης: ΗΛΜ 52

Αποξήλωση ηλεκτρικού πίνακα και παράδοσή του στην υπηρεσία, δηλαδή εργασία αποσυνδέσεως ηλεκτρικών οργάνων ήτοι διακοπών, ασφαλειών, μικροαυτόματων, ενδεικτικών λυχνιών, κ.λ.π. Στην τιμή περιλαμβάνονται οποιαδήποτε υλικά και μικροϋλικά απαιτηθούν για τις παραπάνω εργασίες καθώς και οποιοσδήποτε οικοδομικές εργασίες γίνουν για την αποκατάσταση τυχόν ζημιών που θα προξενηθούν.

N\8320.09. 3 Επιφανείας έως 0,5 m2.
(1 τεμ)

Ευρώ (Αριθμητικά) : 146,84
(Ολογράφως) : εκατόν σαράντα έξι και ογδόντα τέσσερα λεπτά

A.T. : 458

Άρθρο : ΑΤΗΕ Ν\8320.09.4 Αποξήλωση ηλεκτρικού πίνακα. επιφανείας 0,5 έως 1,5 m2

Κωδικός αναθεώρησης: ΗΛΜ 52

Αποξήλωση ηλεκτρικού πίνακα και παράδοσή του στην υπηρεσία, δηλαδή εργασία αποσυνδέσεως ηλεκτρικών οργάνων ήτοι διακοπών, ασφαλειών, μικροαυτόματων, ενδεικτικών λυχνιών, κ.λ.π. Στην τιμή περιλαμβάνονται οποιαδήποτε υλικά και μικροϋλικά απαιτηθούν για τις παραπάνω εργασίες καθώς και οποιεσδήποτε οικοδομικές εργασίες γίνουν για την αποκατάσταση τυχόν ζημιών που θα προξενηθούν.

N\8320.09. 4 Επιφανείας έως 1,5 m2.
(1 τεμ)

Ευρώ (Αριθμητικά) : 183,55
(Ολογράφως) : εκατόν ογδόντα τρία και πενήντα πέντε λεπτά

A.T. : 459

Άρθρο : ΑΤΗΕ Ν\9409.02 Αποσύνδεση και επανασύνδεση γραμμής παροχής ηλεκτρικού πίνακα.

Κωδικός αναθεώρησης: ΗΛΜ 52

Αποσύνδεση και επανασύνδεση γραμμής τροφοδοσίας ηλεκτρικού πίνακα, δηλαδή εργασία αποσυνδέσεως και επανασυνδέσεως της ηλεκτρικής γραμμής παροχής του ηλεκτρικού πίνακα, δοκιμών και ελέγχου καλής λειτουργίας της εγκατάστασης.
(1 τεμ)

Ευρώ (Αριθμητικά) : 14,69
(Ολογράφως) : δέκα τέσσερα και εξήντα εννέα λεπτά

A.T. : 460

Άρθρο : ΑΤΗΕ Ν\9409.01 Αποσύνδεση και επανασύνδεση ηλεκτρικής γραμμής σε ηλεκτρικό πίνακα

Κωδικός αναθεώρησης: ΗΛΜ 100

Αποσύνδεση και επανασύνδεση γραμμής παροχής ρευματοδότη σε υπάρχοντα ηλεκτρικό πίνακα, δηλαδή εργασία αποσυνδέσεως και επανασυνδέσεως της ηλεκτρικής γραμμής, έλεγχος καλής λειτουργίας της εγκατάστασης.
(1 τεμ)

Ευρώ (Αριθμητικά) : 11,01
(Ολογράφως) : έντεκα και ένα λεπτό

A.T. : 461

Άρθρο : ΑΤΗΕ Ν\9346 Χρονοδιακόπτης ψηφιακός ηλεκτρικού πίνακα

Κωδικός αναθεώρησης: ΗΛΜ 53

Χρονοδιακόπτης ηλεκτρικού δικτύου, ψηφιακός, ονομαστικής τάσεως 250 V, ονομαστικού ρεύματος 16 A, κατάλληλος για τοποθέτηση σε ηλεκτρικό πίνακα για εβδομαδιαίο προγραμματισμό, για ζεύξη αυτόματη ή με το χέρι χρονικά κυκλικά επαναλαμβανόμενη με εφεδρεία 50 h, για διατομή καλωδίου μέχρι 4 mm², δηλαδή προμήθεια, μεταφορά και σύνδεση ενός χρονοδιακόπτη με ωρολογιακό μηχανισμό και με εφεδρία συν δεδεμένο στον πίνακα και σε κατάσταση πλήρους λειτουργίας.
(1 τεμ)

Ευρώ (Αριθμητικά) : 130,29
(Ολογράφως) : εκατόν τριάντα και είκοσι εννέα λεπτά

A.T. : 462**Άρθρο : ATHE N\8880.1.1 Διακόπτης πινάκων ενδεικτικού τύπου 5TE SIEMENS απλός μονοπολικός εντάσεως 25 A**

Κωδικός αναθεώρησης: ΗΛΜ 55

Διακόπτης πινάκων ενδεικτικού τύπου 5TE SIEMENS (ραγοδιακόπτης) περιορισμένων διαστάσεων χωνευτός με μοχλίσκο, δηλαδή προμήθεια, προσκόμιση, εγκατάσταση και παράδοση σε λειτουργία

(1 τεμ)

N\8880. 1 απλός μονοπολικός

N\8880. 1. 1 Εντάσεως 25 A

Ευρώ (Αριθμητικά) : 12,20**(Ολογράφως) : δώδεκα και είκοσι λεπτά****A.T. : 463****Άρθρο : ATHE 8880.1.2 Διακόπτης πινάκων ενδεικτικού τύπου 5TE SIEMENS απλός μονοπολικός εντάσεως 40 A**

Κωδικός αναθεώρησης: ΗΛΜ 55

Διακόπτης πινάκων ενδεικτικού τύπου 5TE SIEMENS (ραγοδιακόπτης) περιορισμένων διαστάσεων χωνευτός με μοχλίσκο, δηλαδή προμήθεια, προσκόμιση, εγκατάσταση και παράδοση σε λειτουργία

(1 τεμ)

8880. 1 απλός μονοπολικός

8880. 1. 2 Εντάσεως 40 A

Ευρώ (Αριθμητικά) : 12,98**(Ολογράφως) : δώδεκα και ενενήντα οκτώ λεπτά****A.T. : 464****Άρθρο : ATHE N\8880.2.1 Διακόπτης πινάκων ενδεικτικού τύπου 5TE SIEMENS απλός διπολικός εντάσεως 25 A**

Κωδικός αναθεώρησης: ΗΛΜ 55

Διακόπτης πινάκων ενδεικτικού τύπου 5TE SIEMENS (ραγοδιακόπτης) περιορισμένων διαστάσεων χωνευτός με μοχλίσκο, δηλαδή προμήθεια, προσκόμιση, εγκατάσταση και παράδοση σε λειτουργία

(1 τεμ)

N\8880. 2 απλός διπολικός

N\8880. 2. 1 Εντάσεως 25 A

Ευρώ (Αριθμητικά) : 14,73**(Ολογράφως) : δέκα τέσσερα και εβδομήντα τρία λεπτά****A.T. : 465****Άρθρο : ATHE 8880.2.2 Διακόπτης πινάκων ενδεικτικού τύπου 5TE SIEMENS απλός διπολικός εντάσεως 40 A**

Κωδικός αναθεώρησης: ΗΛΜ 55

Διακόπτης πινάκων ενδεικτικού τύπου 5TE SIEMENS (ραγοδιακόπτης) περιορισμένων διαστάσεων χωνευτός με μοχλίσκο, δηλαδή προμήθεια, προσκόμιση, εγκατάσταση και παράδοση σε λειτουργία

(1 τεμ)

8880. 2 απλός διπολικός

8880. 2. 2 Εντάσεως 40 A

Ευρώ (Αριθμητικά) : 17,36**(Ολογράφως) : δέκα επτά και τριάντα έξι λεπτά****A.T. : 466****Άρθρο : ATHE N\8880.3.1 Διακόπτης πινάκων ενδεικτικού τύπου 5TE SIEMENS τριπολικός εντάσεως 25 A**

Κωδικός αναθεώρησης: ΗΛΜ 55

Διακόπτης πινάκων ενδεικτικού τύπου 5TE SIEMENS (ραγοδιακόπτης) περιορισμένων

διαστάσεων χωνευτός με μοχλίσκο, δηλαδή προμήθεια, προσκόμιση, εγκατάσταση και παράδοση σε λειτουργία

(1 τεμ)

N\8880. 3 τριπολικός
N\8880. 3. 1 Εντάσεως 25 A

Ευρώ (Αριθμητικά) : 19,53

(Ολογράφως) : δέκα εννέα και πενήντα τρία λεπτά

A.T. : 467

Άρθρο : ATHE 8880.3.2 Διακόπτης πινάκων ενδεικτικού τύπου 5TE SIEMENS απλός τριπολικός εντάσεως 40 A

Κωδικός αναθεώρησης: ΗΛΜ 55

Διακόπτης πινάκων ενδεικτικού τύπου 5TE SIEMENS (ραγοδιακόπτης) περιορισμένων διαστάσεων χωνευτός με μοχλίσκο, δηλαδή προμήθεια, προσκόμιση, εγκατάσταση και παράδοση σε λειτουργία

(1 τεμ)

8880. 3 απλός τριπολικός
8880. 3. 2 Εντάσεως 40 A

Ευρώ (Αριθμητικά) : 21,64

(Ολογράφως) : είκοσι ένα και εξήντα τέσσερα λεπτά

A.T. : 468

Άρθρο : ATHE 8880.3.5 Διακόπτης πινάκων ενδεικτικού τύπου 5TE SIEMENS απλός τριπολικός εντάσεως 100 A

Κωδικός αναθεώρησης: ΗΛΜ 55

Διακόπτης πινάκων ενδεικτικού τύπου 5TE SIEMENS (ραγοδιακόπτης) περιορισμένων διαστάσεων χωνευτός με μοχλίσκο, δηλαδή προμήθεια, προσκόμιση, εγκατάσταση και παράδοση σε λειτουργία

(1 τεμ)

8880. 3 απλός τριπολικός
8880. 3. 5 Εντάσεως 100 A

Ευρώ (Αριθμητικά) : 32,68

(Ολογράφως) : τριάντα δύο και εξήντα οκτώ λεπτά

A.T. : 469

Άρθρο : ATHE N\8886.1.3 Αυτόματος τριπολικός διακόπτης αέρα πίσω από τον πίνακα με χειρισμό από μπροστά ονομ. έντασης 160 A

Κωδικός αναθεώρησης: ΗΛΜ 51

Αυτόματος τριπολικός διακόπτης αέρα πίσω από τον πίνακα με χειρισμό από μπροστά, ονομαστικής εντάσεως 160 A με θερμικά πηνία υπερεντάσεων, τρία ηλεκτρομαγνητικά πηνία βραχυκυκλώσεως, πηνίο εργασίας με θάλαμο σβέσεως τόξου κλπ., με τα απαραίτητα υλικά και μικροϋλικά συνδέσεως, δηλαδή προμήθεια, φορτοεκφόρτωση, μεταφορά επί τόπου του έργου ανηγμένα σε εργασία, καθώς και εργασία εγκαταστάσεως, συναρμολογήσεως σε πίνακα πλήρως κατασκευασμένο στο εργοστάσιο και τις δοκιμές, παραδοτέος σε πλήρη και κανονική λειτουργία

(1 τεμ)

N\8886.1. 3 Ονομαστικής εντάσεως 160 A

Ευρώ (Αριθμητικά) : 331,28

(Ολογράφως) : τριακόσια τριάντα ένα και είκοσι οκτώ λεπτά

A.T. : 470

Άρθρο : ATHE N\8886.1.4 Αυτόματος τριπολικός διακόπτης αέρα πίσω από τον πίνακα με χειρισμό από μπροστά ονομ. έντασης 250 A

Κωδικός αναθεώρησης: ΗΛΜ 55

Αυτόματος τριπολικός διακόπτης αέρα πίσω από τον πίνακα με χειρισμό από μπροστά, ονομαστικής εντάσεως 250 A με θερμικά πηνία υπερεντάσεων, τρία ηλεκτρομαγνητικά πηνία βραχυκυκλώσεως, πηνίο εργασίας με θάλαμο σβέσεως τόξου κλπ., με τα απαραίτητα υλικά και μικροϋλικά συνδέσεως, δηλαδή προμήθεια, φορτοεκφόρ-

τωση, μεταφορά επί τόπου του έργου ανηγμένα σε εργασία, καθώς και εργασία εγκαταστάσεως, συναρμολογήσεως σε πίνακα πλήρως κατασκευασμένο στο εργοστάσιο και τις δοκιμές, παραδοτέος σε πλήρη και κανονική λειτουργία
(1 τεμ)

N\8886.1. 9 Ονομαστικής εντάσεως 250 A

Ευρώ (Αριθμητικά) : 350,86

(Ολογράφως) : τριακόσια πενήντα και ογδόντα έξι λεπτά

A.T. : 471

Άρθρο : ΑΤΗΕ Ν\8886.2.1 Αυτόματος τετραπολικός διακόπτης διαρροής ονομ. έντασης 25 Α

Κωδικός αναθεώρησης: ΗΛΜ 55

Αυτόματος διακόπτης διαρροής τετραπολικός, ονομαστικής εντάσεως 25 A, (διακόπτης σφάλματος προς την γη), ονομαστικής έντασης σφάλματος 30 mA, κατάλληλος για τοποθέτηση μέσα σε μεταλλικό πίνακα διανομής, με την δαπάνη που αναλογεί σε κάθε είδος μονωτικά στηρίγματα και υπόλοιπες εσωτερικές διατάξεις του πίνακα, όπως και μικροϋλικά και την εργασία, για πλήρη τοποθέτηση και σύνδεση.

(1 τεμ)

N\8886.2. 1 Ονομαστικής εντάσεως 25 A

Ευρώ (Αριθμητικά) : 61,14

(Ολογράφως) : εξήντα ένα και δέκα τέσσερα λεπτά

A.T. : 472

Άρθρο : ΑΤΗΕ Ν\8886.2.2 Αυτόματος τετραπολικός διακόπτης διαρροής ονομ. έντασης 40 Α

Κωδικός αναθεώρησης: ΗΛΜ 55

Αυτόματος διακόπτης διαρροής τετραπολικός, ονομαστικής εντάσεως 40 A, (διακόπτης σφάλματος προς την γη), ονομαστικής έντασης σφάλματος 30 mA, κατάλληλος για τοποθέτηση μέσα σε μεταλλικό πίνακα διανομής, με την δαπάνη που αναλογεί σε κάθε είδος μονωτικά στηρίγματα και υπόλοιπες εσωτερικές διατάξεις του πίνακα, όπως και μικροϋλικά και την εργασία, για πλήρη τοποθέτηση και σύνδεση.

(1 τεμ)

N\8886.2. 2 Ονομαστικής εντάσεως 40 A

Ευρώ (Αριθμητικά) : 122,28

(Ολογράφως) : εκατόν είκοσι δύο και είκοσι οκτώ λεπτά

A.T. : 473

Άρθρο : ΑΤΗΕ Ν\8886.2.3 Αυτόματος τετραπολικός διακόπτης διαρροής ονομ. έντασης 63 Α

Κωδικός αναθεώρησης: ΗΛΜ 55

Αυτόματος διακόπτης διαρροής τετραπολικός, ονομαστικής εντάσεως 63 A, (διακόπτης σφάλματος προς την γη), ονομαστικής έντασης σφάλματος 30 mA, κατάλληλος για τοποθέτηση μέσα σε μεταλλικό πίνακα διανομής, με την δαπάνη που αναλογεί σε κάθε είδος μονωτικά στηρίγματα και υπόλοιπες εσωτερικές διατάξεις του πίνακα, όπως και μικροϋλικά και την εργασία, για πλήρη τοποθέτηση και σύνδεση.

(1 τεμ)

N\8886.2. 3 Ονομαστικής εντάσεως 63 A

Ευρώ (Αριθμητικά) : 146,83

(Ολογράφως) : εκατόν σαράντα έξι και ογδόντα τρία λεπτά

A.T. : 474

Άρθρο : ΑΤΗΕ Ν\8886.2.4 Αυτόματος τετραπολικός διακόπτης διαρροής ονομ. έντασης 80 Α

Κωδικός αναθεώρησης: ΗΛΜ 55

Αυτόματος διακόπτης διαρροής τετραπολικός, ονομαστικής εντάσεως 80 A, (διακόπτης σφάλματος προς την γη), ονομαστικής έντασης σφάλματος 30 mA, κατάλληλος για τοποθέτηση μέσα σε μεταλλικό πίνακα διανομής, με την δαπάνη που αναλογεί σε κάθε είδος μονωτικά στηρίγματα και υπόλοιπες εσωτερικές διατάξεις του πίνακα, όπως και μικροϋλικά και την εργασία, για πλήρη τοποθέτηση και σύνδεση.

(1 τεμ)

N\8886.2. 4 Ονομαστικής εντάσεως 80 A

Ευρώ (Αριθμητικά) : 162,67**(Ολογράφως) : εκατόν εξήντα δύο και εξήντα επτά λεπτά****A.T. : 475****Άρθρο : ΑΤΗΕ Ν\8886.2.5 Αυτόματος τετραπολικός διακόπτης διαρροής ονομ. έντασης 100 A**

Κωδικός αναθεώρησης: ΗΛΜ 55

Αυτόματος διακόπτης διαρροής τετραπολικός, ονομαστικής εντάσεως 100 A, (διακόπτης σφάλματος προς την γη), ονομαστικής έντασης σφάλματος 30 mA, κατάλληλος για τοποθέτηση μέσα σε μεταλλικό πίνακα διανομής, με την δαπάνη που αναλογεί σε κάθε είδος μονωτικά στηρίγματα και υπόλοιπες εσωτερικές διατάξεις του πίνακα, όπως και μικροϋλικά και την εργασία, για πλήρη τοποθέτηση και σύνδεση.

(1 τεμ)

N\8886.2. 5 Ονομαστικής εντάσεως 100 A

Ευρώ (Αριθμητικά) : 176,84**(Ολογράφως) : εκατόν εβδομήντα έξι και ογδόντα τέσσερα λεπτά****A.T. : 476****Άρθρο : ΑΤΗΕ 8910.1.2 Ασφάλεια συντηκτική τύπου EZ-SIEMENS εντάσεως 25 A και σπειρώματος E 27**

Κωδικός αναθεώρησης: ΗΛΜ 54

Ασφάλεια συντηκτική τύπου EZ-SIEMENS πλήρης από πορσελάνη με την βάση, μήτρα, πάμα και συντηκτικό βραδείας ή ταχείας τήξεως και προφυλακτικό δακτύλιο επίσης από πορσελάνη με ακροδέκτες συνδέσεως από μπροστά, κατάλληλη για χωνευτή εγκατάσταση σε πίνακα τύπου ερμαρίου ή μέσα σε στεγανό κιβώτιο, δηλαδή προμήθεια, προσκόμιση εγκατάσταση και σύνδεση

(1 τεμ)

8910. 1. 2 Εντάσεως έως 25 A και σπειρώματος E 27

Ευρώ (Αριθμητικά) : 9,22**(Ολογράφως) : εννέα και είκοσι δύο λεπτά****A.T. : 477****Άρθρο : ΑΤΗΕ Ν\8910.1.3 Ασφάλεια συντηκτική τύπου EZ-SIEMENS εντάσεως έως 63 A και σπειρώματος E 33**

Κωδικός αναθεώρησης: ΗΛΜ 54

Ασφάλεια συντηκτική τύπου EZ-SIEMENS πλήρης από πορσελάνη με την βάση, μήτρα, πάμα και συντηκτικό βραδείας ή ταχείας τήξεως και προφυλακτικό δακτύλιο επίσης από πορσελάνη με ακροδέκτες συνδέσεως από μπροστά, κατάλληλη για χωνευτή εγκατάσταση σε πίνακα τύπου ερμαρίου ή μέσα σε στεγανό κιβώτιο, δηλαδή προμήθεια, προσκόμιση εγκατάσταση και σύνδεση

(1 τεμ)

N\8910. 1. 3 Εντάσεως έως 63 A και σπειρώματος E 33

Ευρώ (Αριθμητικά) : 3,10**(Ολογράφως) : τρία και δέκα λεπτά****A.T. : 478****Άρθρο : ΑΤΗΕ Ν\8888.1 Ρελέ ισχύος 4P (4NO) ονομαστικής ισχύος 132kW, AC1 400A, AC3 250A**

Κωδικός αναθεώρησης: ΗΛΜ 55

Ρελέ ισχύος τετραπολικό (4P-4NO), ονομαστικής ισχύος 132kW, AC1 400A, AC3 250A τοποθετημένο πλήρως.

Συμπεριλαμβάνονται όλα τα ειδικά εξαρτήματα συνδέσεως, τα υλικά και μικροϋλικά στηρίξεως κλπ, η εργασία πλήρους εγκαταστάσεως και συνδέσεως καθώς και οι δοκιμές λειτουργίας.

(1 τεμ)

Ευρώ (Αριθμητικά) : 431,07

(Ολογράφως) : τετρακόσια τριάντα ένα και επτά λεπτά

A.T. : 479

Άρθρο : ATHE 8915.1.2 Μικροαυτόματος για ασφάλιση ηλεκτρικών γραμμών ενδεικτικού τύπου WL-SIEMENS μονοπολικός εντάσεως 10 A

Κωδικός αναθεώρησης: HAM 55

Μικροαυτόματος για ασφάλιση ηλεκτρικών γραμμών ενδεικτικού τύπου WL-SIEMENS κατάλληλος για τοποθέτηση μέσα σε μεταλλικό πίνακα διανομής με την ανάλογη δαπάνη για αγωγούς εσωτερικής συνδεσμολογίας, για κάθε φύσεως μονωτικά στηρίγματα και λοιπές εσωτερικές διατάξεις του πίνακα καθώς και βοηθητικά υλικά και μικροϋλικά και την εργασία πλήρους τοποθετήσεως στον πίνακα (1 τεμ)

8915. 1 μονοπολικός

8915. 1. 2 Εντάσεως 10 A

Ευρώ (Αριθμητικά) : 9,07

(Ολογράφως) : εννέα και επτά λεπτά

A.T. : 480

Άρθρο : ATHE 8915.1.3 Μικροαυτόματος για ασφάλιση ηλεκτρικών γραμμών ενδεικτικού τύπου WL-SIEMENS μονοπολικός εντάσεως 16 A

Κωδικός αναθεώρησης: HAM 55

Μικροαυτόματος για ασφάλιση ηλεκτρικών γραμμών ενδεικτικού τύπου WL-SIEMENS κατάλληλος για τοποθέτηση μέσα σε μεταλλικό πίνακα διανομής με την ανάλογη δαπάνη για αγωγούς εσωτερικής συνδεσμολογίας, για κάθε φύσεως μονωτικά στηρίγματα και λοιπές εσωτερικές διατάξεις του πίνακα καθώς και βοηθητικά υλικά και μικροϋλικά και την εργασία πλήρους τοποθετήσεως στον πίνακα (1 τεμ)

8915. 1 μονοπολικός

8915. 1. 3 Εντάσεως 16 A

Ευρώ (Αριθμητικά) : 10,04

(Ολογράφως) : δέκα και τέσσερα λεπτά

A.T. : 481

Άρθρο : ATHE 8915.1.4 Μικροαυτόματος για ασφάλιση ηλεκτρικών γραμμών ενδεικτικού τύπου WL-SIEMENS μονοπολικός εντάσεως 20 A

Κωδικός αναθεώρησης: HAM 55

Μικροαυτόματος για ασφάλιση ηλεκτρικών γραμμών ενδεικτικού τύπου WL-SIEMENS κατάλληλος για τοποθέτηση μέσα σε μεταλλικό πίνακα διανομής με την ανάλογη δαπάνη για αγωγούς εσωτερικής συνδεσμολογίας, για κάθε φύσεως μονωτικά στηρίγματα και λοιπές εσωτερικές διατάξεις του πίνακα καθώς και βοηθητικά υλικά και μικροϋλικά και την εργασία πλήρους τοποθετήσεως στον πίνακα (1 τεμ)

8915. 1 μονοπολικός

8915. 1. 4 Εντάσεως 20 A

Ευρώ (Αριθμητικά) : 10,04

(Ολογράφως) : δέκα και τέσσερα λεπτά

A.T. : 482

Άρθρο : ATHE 8915.1.5 Μικροαυτόματος για ασφάλιση ηλεκτρικών γραμμών ενδεικτικού τύπου WL-SIEMENS μονοπολικός εντάσεως 25 A

Κωδικός αναθεώρησης: HAM 55

Μικροαυτόματος για ασφάλιση ηλεκτρικών γραμμών ενδεικτικού τύπου WL-SIEMENS κατάλληλος για τοποθέτηση μέσα σε μεταλλικό πίνακα διανομής με την ανάλογη δαπάνη για αγωγούς εσωτερικής συνδεσμολογίας, για κάθε φύσεως μονωτικά στηρίγματα και λοιπές εσωτερικές διατάξεις του πίνακα καθώς και βοηθητικά υλικά και μικροϋλικά και την εργασία πλήρους τοποθετήσεως στον πίνακα

(1 τεμ)

8915. 1 μονοπολικός
8915. 1. 5 Εντάσεως 25 A

Ευρώ (Αριθμητικά) : 11,03

(Ολογράφως) : έντεκα και τρία λεπτά

A.T. : 483

Άρθρο : ATHE N\8915.1.6 Μικροαυτόματος για ασφάλιση ηλεκτρικών γραμμών μονοπολικός εντάσεως 32 A

Κωδικός αναθεώρησης: ΗΛΜ 55

Μικροαυτόματος για ασφάλιση ηλεκτρικών γραμμών κατάλληλος για τοποθέτηση μέσα σε μεταλλικό πίνακα διανομής με την ανάλογη δαπάνη για αγωγούς εσωτερικής συνδεσμολογίας, για κάθε φύσεως μονωτικά στηρίγματα και λοιπές εσωτερικές διατάξεις του πίνακα καθώς και βοηθητικά υλικά και μικροϋλικά και την εργασία πλήρους τοποθετήσεως στον πίνακα

(1 τεμ)

N\8915. 1 μονοπολικός
8915. 1. 6 Εντάσεως 32 A

Ευρώ (Αριθμητικά) : 18,47

(Ολογράφως) : δέκα οκτώ και σαράντα επτά λεπτά

A.T. : 484

Άρθρο : ATHE N\8915.1.7 Μικροαυτόματος για ασφάλιση ηλεκτρικών γραμμών μονοπολικός εντάσεως 40 A

Κωδικός αναθεώρησης: ΗΛΜ 55

Μικροαυτόματος για ασφάλιση ηλεκτρικών γραμμών κατάλληλος για τοποθέτηση μέσα σε μεταλλικό πίνακα διανομής με την ανάλογη δαπάνη για αγωγούς εσωτερικής συνδεσμολογίας, για κάθε φύσεως μονωτικά στηρίγματα και λοιπές εσωτερικές διατάξεις του πίνακα καθώς και βοηθητικά υλικά και μικροϋλικά και την εργασία πλήρους τοποθετήσεως στον πίνακα

(1 τεμ)

N\8915. 1 μονοπολικός
8915. 1. 7 Εντάσεως 40 A

Ευρώ (Αριθμητικά) : 19,16

(Ολογράφως) : δέκα εννέα και δέκα έξι λεπτά

A.T. : 485

Άρθρο : ATHE 8915.2.3 Μικροαυτόματος για ασφάλιση ηλεκτρικών γραμμών ενδεικτικού τύπου WL-SIEMENS τριπολικός εντάσεως 16 A

Κωδικός αναθεώρησης: ΗΛΜ 55

Μικροαυτόματος για ασφάλιση ηλεκτρικών γραμμών ενδεικτικού τύπου WL-SIEMENS κατάλληλος για τοποθέτηση μέσα σε μεταλλικό πίνακα διανομής με την ανάλογη δαπάνη για αγωγούς εσωτερικής συνδεσμολογίας, για κάθε φύσεως μονωτικά στηρίγματα και λοιπές εσωτερικές διατάξεις του πίνακα καθώς και βοηθητικά υλικά και μικροϋλικά και την εργασία πλήρους τοποθετήσεως στον πίνακα

(1 τεμ)

8915. 2 τριπολικός
8915. 2. 3 Εντάσεως 16 A

Ευρώ (Αριθμητικά) : 16,36

(Ολογράφως) : δέκα έξι και τριάντα έξι λεπτά

A.T. : 486

Άρθρο : ATHE N\8915.2.6 Μικροαυτόματος για ασφάλιση ηλεκτρικών γραμμών τριπολικός εντάσεως 32 A

Κωδικός αναθεώρησης: ΗΛΜ 55

Μικροαυτόματος για ασφάλιση ηλεκτρικών γραμμών κατάλληλος για τοποθέτηση μέσα σε μεταλλικό πίνακα διανομής με την ανάλογη δαπάνη για αγωγούς εσωτερικής συνδεσμολογίας, για κάθε φύσεως μονωτικά στηρίγματα και λοιπές εσωτερικές διατάξεις του πίνακα καθώς και βοηθητικά υλικά και μικροϋλικά και την εργασία πλήρους τοποθετήσεως στον πίνακα

(1 τεμ)

N\8915. 2 τριπολικός
8915. 2. 6 Εντάσεως 32 A

Ευρώ (Αριθμητικά) : 41,49
(Ολογράφως) : σαράντα ένα και σαράντα εννέα λεπτά

A.T. : 487

Άρθρο : ΑΤΗΕ Ν\8915.2.7 Μικροαυτόματος για ασφάλιση ηλεκτρικών γραμμών τριπολικός εντάσεως 40 A

Κωδικός αναθεώρησης: ΗΛΜ 55

Μικροαυτόματος για ασφάλιση ηλεκτρικών γραμμών κατάλληλος για τοποθέτηση μέσα σε μεταλλικό πίνακα διανομής με την ανάλογη δαπάνη για αγωγούς εσωτερικής συνδεσμολογίας, για κάθε φύσεως μονωτικά στηρίγματα και λοιπές εσωτερικές διατάξεις του πίνακα καθώς και βοηθητικά υλικά και μικροϋλικά και την εργασία πλήρους τοποθετήσεως στον πίνακα (1 τεμ)

N\8915. 2 τριπολικός
8915. 2. 7 Εντάσεως 40 A

Ευρώ (Αριθμητικά) : 46,54
(Ολογράφως) : σαράντα έξι και πενήντα τέσσερα λεπτά

A.T. : 488

Άρθρο : ΑΤΗΕ Ν\8915.2.9 Μικροαυτόματος για ασφάλιση ηλεκτρικών γραμμών τριπολικός εντάσεως 63 A

Κωδικός αναθεώρησης: ΗΛΜ 55

Μικροαυτόματος για ασφάλιση ηλεκτρικών γραμμών κατάλληλος για τοποθέτηση μέσα σε μεταλλικό πίνακα διανομής με την ανάλογη δαπάνη για αγωγούς εσωτερικής συνδεσμολογίας, για κάθε φύσεως μονωτικά στηρίγματα και λοιπές εσωτερικές διατάξεις του πίνακα καθώς και βοηθητικά υλικά και μικροϋλικά και την εργασία πλήρους τοποθετήσεως στον πίνακα (1 τεμ)

N\8915. 2 τριπολικός
8915. 2. 9 Εντάσεως 63 A

Ευρώ (Αριθμητικά) : 58,09
(Ολογράφως) : πενήντα οκτώ και εννέα λεπτά

A.T. : 489

Άρθρο : ΑΤΗΕ Ν\8915.1.10 Μικροαυτόματος για ασφάλιση ηλεκτρικών γραμμών μονοπολικός εντάσεως 80 A

Κωδικός αναθεώρησης: ΗΛΜ 55

Μικροαυτόματος για ασφάλιση ηλεκτρικών γραμμών κατάλληλος για τοποθέτηση μέσα σε μεταλλικό πίνακα διανομής με την ανάλογη δαπάνη για αγωγούς εσωτερικής συνδεσμολογίας, για κάθε φύσεως μονωτικά στηρίγματα και λοιπές εσωτερικές διατάξεις του πίνακα καθώς και βοηθητικά υλικά και μικροϋλικά και την εργασία πλήρους τοποθετήσεως στον πίνακα (1 τεμ)

N\8915. 1 μονοπολικός
8915. 1. 10 Εντάσεως 80 A

Ευρώ (Αριθμητικά) : 25,64
(Ολογράφως) : είκοσι πέντε και εξήντα τέσσερα λεπτά

A.T. : 490

Άρθρο : ΑΤΗΕ Ν\8891 Ηλεκτρονόμος τηλεχειριζόμενος, ελεγχόμενος από BMS 10A ή 16A

Κωδικός αναθεώρησης: ΗΛΜ 53

Ηλεκτρονόμος τηλεχειριζόμενος, ελεγχόμενος από BMS 10A ή 16A και διακόπτης τριών θέσεων στην πόρτα του πίνακα δηλαδή προμήθεια, φορτοεκφόρτωση, μεταφορά επί τόπου του έργου ανηγμένες σε εργασία, καθώς και εργασία εγκαταστάσεως, συναρμολογήσεως σε πίνακα πλήρως κατασκευασμένο στο εργοστάσιο και τις δοκιμές, παραδοτέος σε πλήρη και κανονική λειτουργία. (1 τεμ)

Εντάσεως 10A
8 επαφών

Ευρώ (Αριθμητικά) : 58,72
(Ολογράφως) : πενήντα οκτώ και εβδομήντα δύο λεπτά

A.T. : 491

Άρθρο : ΑΤΗΕ Ν\8881.1.1 Μεταγωγικός διακόπτης ελέγχου 2 θέσεων (Ο - Ι) διπολικός εντάσεως 16Α

Κωδικός αναθεώρησης: ΗΛΜ 55

Μεταγωγικός διακόπτης ελέγχου 2 θέσεων (Ο - Ι), δηλαδή προμήθεια, προσκόμιση, εγκατάσταση και παράδοση σε λειτουργία

(1 τεμ)

N\8881. 1 διπολικός

N\8881. 1. 1 Εντάσεως 16 Α

Ευρώ (Αριθμητικά) : 18,44
(Ολογράφως) : δέκα οκτώ και σαράντα τέσσερα λεπτά

A.T. : 492

Άρθρο : ΑΤΗΕ Ν\8881.1.2 Μεταγωγικός διακόπτης ελέγχου 2 θέσεων (Ο - Ι) διπολικός εντάσεως 25 Α

Κωδικός αναθεώρησης: ΗΛΜ 55

Μεταγωγικός διακόπτης ελέγχου 2 θέσεων (Ο - Ι), δηλαδή προμήθεια, προσκόμιση, εγκατάσταση και παράδοση σε λειτουργία

(1 τεμ)

N\8881. 1 διπολικός

N\8881. 1. 2 Εντάσεως 25 Α

Ευρώ (Αριθμητικά) : 18,88
(Ολογράφως) : δέκα οκτώ και ογδόντα οκτώ λεπτά

A.T. : 493

Άρθρο : ΑΤΗΕ Ν\8881.1.3 Μεταγωγικός διακόπτης ελέγχου 2 θέσεων (Ο - Ι) διπολικός εντάσεως 32 Α

Κωδικός αναθεώρησης: ΗΛΜ 55

Μεταγωγικός διακόπτης ελέγχου 2 θέσεων (Ο - Ι), δηλαδή προμήθεια, προσκόμιση, εγκατάσταση και παράδοση σε λειτουργία

(1 τεμ)

N\8881. 1 διπολικός

N\8881. 1. 3 Εντάσεως 32 Α

Ευρώ (Αριθμητικά) : 19,31
(Ολογράφως) : δέκα εννέα και τριάντα ένα λεπτά

A.T. : 494

Άρθρο : ΑΤΗΕ Ν\8881.2.1 Μεταγωγικός διακόπτης ελέγχου 2 θέσεων (Ο - Ι) τετραπολικός εντάσεως 16Α

Κωδικός αναθεώρησης: ΗΛΜ 55

Μεταγωγικός διακόπτης ελέγχου 2 θέσεων (Ο - Ι), δηλαδή προμήθεια, προσκόμιση, εγκατάσταση και παράδοση σε λειτουργία

(1 τεμ)

N\8881. 2 τετραπολικός

N\8881. 2. 1 Εντάσεως 16 Α

Ευρώ (Αριθμητικά) : 25,11
(Ολογράφως) : είκοσι πέντε και έντεκα λεπτά

A.T. : 495

Άρθρο : ΑΤΗΕ Ν\8881.2.2 Μεταγωγικός διακόπτης ελέγχου 2 θέσεων (Ο - Ι) τετραπολικός εντάσεως 25Α

Κωδικός αναθεώρησης: ΗΛΜ 55

Μεταγωγικός διακόπτης ελέγχου 2 θέσεων (Ο - Ι), δηλαδή προμήθεια, προσκόμιση, εγκατάσταση και

παράδοση σε λειτουργία

(1 τεμ)

N\8881. 2 τετραπολικός

N\8881. 2. 2 Εντάσεως 25 A

Ευρώ (Αριθμητικά) : 26,09

(Ολογράφως) : είκοσι έξι και εννέα λεπτά

A.T. : 496

Άρθρο : ΑΤΗΕ Ν\8881.2.3 Μεταγωγικός διακόπτης ελέγχου 2 θέσεων (Ο - Ι) τετραπολικός εντάσεως 32Α

Κωδικός αναθεώρησης: ΗΛΜ 55

Μεταγωγικός διακόπτης ελέγχου 2 θέσεων (Ο - Ι), δηλαδή προμήθεια, προσκόμιση, εγκατάσταση και παράδοση σε λειτουργία

(1 τεμ)

N\8881. 2 τετραπολικός

N\8881. 2. 3 Εντάσεως 32 A

Ευρώ (Αριθμητικά) : 27,07

(Ολογράφως) : είκοσι επτά και επτά λεπτά

A.T. : 497

Άρθρο : ΑΤΗΕ Ν\8871.6.3 Μεταγωγικός διακόπτης μονοφασικός διπολικός 40Α

Κωδικός αναθεώρησης: ΗΛΜ 50

Μεταγωγικός διακόπτης μονοφασικός διπολικός 40Α για εγκατάσταση σε πίνακα διανομής ηλεκτρικής ενέργειας τύπου επίτοιχου ή επιδαπέδιου ερμαρίου πεδίου, δηλαδή διακόπτης, λοιπά εξαρτήματα και μικροϋλικά επί τόπου και εργασία πλήρους εγκαταστάσεως και συνδέσεως.

(1 τεμ)

Ευρώ (Αριθμητικά) : 135,50

(Ολογράφως) : εκατόν τριάντα πέντε και πενήντα λεπτά

A.T. : 498

Άρθρο : ΑΤΗΕ Ν\8871.6.4 Μεταγωγικός διακόπτης τριφασικός τετραπολικός 63Α

Κωδικός αναθεώρησης: ΗΛΜ 50

Μεταγωγικός διακόπτης τριφασικός τετραπολικός 63Α για εγκατάσταση σε πίνακα διανομής ηλεκτρικής ενέργειας τύπου επίτοιχου ή επιδαπέδιου ερμαρίου πεδίου, δηλαδή διακόπτης, λοιπά εξαρτήματα και μικροϋλικά επί τόπου και εργασία πλήρους εγκαταστάσεως και συνδέσεως.

(1 τεμ)

Ευρώ (Αριθμητικά) : 300,99

(Ολογράφως) : τριακόσια και ενενήντα εννέα λεπτά

A.T. : 499

Άρθρο : ΑΤΗΕ Ν\8871.6.5 Μεταγωγικός διακόπτης τριφασικός τετραπολικός 250Α

Κωδικός αναθεώρησης: ΗΛΜ 50

Μεταγωγικός διακόπτης τριφασικός τετραπολικός 250Α για εγκατάσταση σε πίνακα διανομής ηλεκτρικής ενέργειας τύπου επίτοιχου ή επιδαπέδιου ερμαρίου πεδίου, δηλαδή διακόπτης, λοιπά εξαρτήματα και μικροϋλικά επί τόπου και εργασία πλήρους εγκαταστάσεως και συνδέσεως.

(1 τεμ)

Ευρώ (Αριθμητικά) : 418,80

(Ολογράφως) : τετρακόσια δέκα οκτώ και ογδόντα λεπτά

A.T. : 500**Άρθρο : ATHE 8892.1.2 Πιεστικό κομβίο τηλεχειρισμού αυτομάτων διακοπών με επαφές ζεύξεως και αποζεύξεως για χωνευτή εγκατάσταση σε πίνακα με 2 κομβία**

Κωδικός αναθεώρησης: ΗΛΜ 55

Πιεστικό κομβίο τηλεχειρισμού αυτομάτων διακοπών με επαφές ζεύξεως και αποζεύξεως δηλαδή προμήθεια, προσκόμιση, εγκατάσταση και σύνδεση σε πλήρη λειτουργία

(1 τεμ)

8892. 1 Για χωνευτή εγκατάσταση σε πίνακα

8892. 1. 2 Με 2 κομβία

Ευρώ (Αριθμητικά) : 22,92**(Ολογράφως) : είκοσι δύο και ενενήντα δύο λεπτά****A.T. : 501****Άρθρο : ATHE Ν18926 Μετρητής συντελεστού ισχύος συχνότητας 50 HZ**

Κωδικός αναθεώρησης: ΗΛΜ 56

Μετρητής συντελεστού ισχύος συχνότητας 50 HZ πλήρης εγκατεστημένος σε πίνακα διανομής ηλεκτρικής ενέργειας επιδαπέδιου ερμάριου (πεδίου), με τα υλικά και μικροϋλικά εγκαταστάσεως και συνδέσεως και την εργασία, παραδοτέος σε πλήρη και κανονική λειτουργία

(1 τεμ)

Ευρώ (Αριθμητικά) : 332,51**(Ολογράφως) : τριακόσια τριάντα δύο και πενήντα ένα λεπτά****A.T. : 502****Άρθρο : ATHE 8924 Ενδεικτική λυχνία τάσεως μέχρι 500 V πλήρης με ασφάλεια πορσελάνης 25/2 A πλήρους**

Κωδικός αναθεώρησης: ΗΛΜ 52

Ενδεικτική λυχνία τάσεως μέχρι 500 V πλήρης εγκατεστημένη σε πίνακα διανομής ηλεκτρικής ενέργειας τύπου επίτοιχου ή επιδαπέδιου ερμάριου (πεδίου) με ασφάλεια πορσελάνης 25/2 A πλήρους τα υλικά και μικροϋλικά εγκαταστάσεως και συνδέσεως και την εργασία, παραδοτέα σε πλήρη και κανονική λειτουργία

(1 τεμ)

Ευρώ (Αριθμητικά) : 19,42**(Ολογράφως) : δέκα εννέα και σαράντα δύο λεπτά****A.T. : 503****Άρθρο : ATHE Ν18971.01.1.2 Αυτόνομο φωτιστικό σώμα ασφαλείας φθορισμού, με λυχνίες προστασίας IP 20, επίμηκες με 2 λυχνίες 6 W**

Κωδικός αναθεώρησης: ΗΛΜ 59

Αυτόνομο φωτιστικό σώμα ασφαλείας φθορισμού, επίτοιχο, με βάση μεταλλική μεγάλης αντοχής, και ενσωματωμένο συσσωρευτή Νικελίου -Καδμίου 4.8 V-4 AH με αυτόνομη ψόρτιση και αυτόματο μεταγωγέα σε περίπτωση ανάγκης, με ενδεικτική λυχνία λειτουργίας και κομβίο δοκιμής, δηλαδή φωτιστικό σώμα πλήρες με λαμπτήρες και μικροϋλικά και εργασία πλήρης εγκατάστασης και σύνδεσης για κανονική λειτουργία.

(1 τεμ)

N\8971.01. 1 Προστασίας IP 20 επίμηκες

N\8971.01. 1. 2 Για 2 λαμπτήρες 6 W

Ευρώ (Αριθμητικά) : 64,71**(Ολογράφως) : εξήντα τέσσερα και εβδομήντα ένα λεπτά****A.T. : 504****Άρθρο : ATHE Ν18972.02.1.2 Φωτιστικό σώμα φθορισμού, με οθόνη από methacrylate διαφανή πρισματική αντιθαμβωτική, οροφής ή ανηρημένο. προστασίας IP 20, επίμηκες με 2 λυχνίες 18 W**

Κωδικός αναθεώρησης: ΗΛΜ 59

Φωτιστικό σώμα με λυχνίες φθορισμού, στεγασμένων χώρων, βάση από λαμαρίνα με ατσάλι, πάχους 8/10 mm, κατεργασμένη με φωσφάτωση, βαμμένη ηλεκτροστατικά σε χρώμα λευκό ψημένο στο φούρνο. Οθόνη από methacrylate, διαφανής πρισματική, αντιθαμβωτική φορμαρισμένη σε injection, με όλα τα όργανα αφής και βελτιώσεως του συντελεστή ισχύος δηλαδή στραγγαλιστικά πηνία, λυχνιολαβές απλές ή στεγανές, εκκινητές, πυκνωτές κ.λ.π συνοδευόμενο από τις λυχνίες, πλήρες, δηλαδή προμήθεια προσκόμιση, εγκατάσταση και σύνδεση, με τα μικροϋλικά (στηρίξεως ή αναρτήσεως κλπ) και την εργασία για παράδοση σε λειτουργία.

(1 τεμ)

N\8972.02. 1 οροφής προστασίας IP 40 επίμηκες

N\8972.02. 1. 2 Για 2 λαμπτήρες 18 W

Ευρώ (Αριθμητικά) : 91,11

(Ολογράφως) : ενενήντα ένα και έντεκα λεπτά

A.T. : 505

Άρθρο : ATHE N\8972.02.1.4 Φωτιστικό σώμα φθορισμού, με οθόνη από methacrylate διαφανή πρισματική αντιθαμβωτική, οροφής ή ανηρτημένο. προστασίας IP 20, επίμηκες με 2 λυχνίες 36 W

Κωδικός αναθεώρησης: ΗΛΜ 59

Φωτιστικό σώμα με λυχνίες φθορισμού, στεγασμένων χώρων, βάση από λαμαρίνα με ατσάλι, πάχους 8/10 mm, κατεργασμένη με φωσφάτωση, βαμμένη ηλεκτροστατικά σε χρώμα λευκό ψημένο στο φούρνο. Οθόνη από methacrylate, διαφανής πρισματική, αντιθαμβωτική φορμαρισμένη σε injection, με όλα τα όργανα αφής και βελτιώσεως του συντελεστή ισχύος δηλαδή στραγγαλιστικά πηνία, λυχνιολαβές απλές ή στεγανές, εκκινητές, πυκνωτές κ.λ.π συνοδευόμενο από τις λυχνίες, πλήρες, δηλαδή προμήθεια προσκόμιση, εγκατάσταση και σύνδεση, με τα μικροϋλικά (στηρίξεως ή αναρτήσεως κλπ) και την εργασία για παράδοση σε λειτουργία.

(1 τεμ)

N\8972.02. 1 οροφής προστασίας IP 40 επίμηκες

N\8972.02. 1. 4 Για 2 λαμπτήρες 36 W

Ευρώ (Αριθμητικά) : 96,62

(Ολογράφως) : ενενήντα έξι και εξήντα δύο λεπτά

A.T. : 506

Άρθρο : ATHE N\8972.05.2 Φωτιστικό σώμα, στεγανό, τετράγωνο 300 mm, οροφής, ορατό με δύο λυχνίες compact 18 W

Κωδικός αναθεώρησης: ΗΛΜ 59

Φωτιστικό σώμα στεγανό, τετράγωνο, οροφής, ορατό με δύο λαμπτήρες compact 18 W, προστασίας IP65, μήκους 0,30μ, αποτελούμενο από βάση μεό αυτόσβηστο poly karbonate, άθραυστη σε χρώμα λευκό, οθόνη από methacrylate σε χρώμα λευκό, φορέα οργάνων έναυσης και καλωδίων, κλέμα, καλώδιο, πυκνωτή διόρθωσης συντελεστού ισχύος και τους λαμπτήρες, ήτοι προμήθεια, προσκόμιση, εγκατάσταση και σύνδεση σε γραμμές ρεύματος με τα μικροϋλικά και την εργασία για παράδοση σε κανονική λειτουργία.

(1 τεμ)

Ευρώ (Αριθμητικά) : 78,89

(Ολογράφως) : εβδομήντα οκτώ και ογδόντα εννέα λεπτά

A.T. : 507

Άρθρο : ATHE N\8972.09.1.4 Φωτιστικό σώμα φθορισμού, οροφής ή ανηρτημένο, διπλής παραβολικότητας προστασίας IP 20, επίμηκες με 2 λυχνίες 36 W κλάσης ενεργ. απόδοσης Α' ή Β'

Κωδικός αναθεώρησης: ΗΛΜ 59

Φωτιστικό σώμα με λυχνίες φθορισμού, στεγασμένων χώρων οποιοδήποτε ύψους, βάση από ατσάλινη λαμαρίνα πολυγωνικής μορφής, πάχους 8/10 mm, κατεργασμένη με φωσφάτωση, βαμμένη ηλεκτροστατικά σε χρώμα λευκό ψημένο στο φούρνο. Οθόνη με διαμήκη στοιχεία διπλής παραβολικότητας από προανοδιωμένο μη ιριδίζων ημιγυαλιστερό αλουμίνιο και εγκάρσιες παραβολικές περσίδες από ανοδιωμένο αλουμίνιο, με όλα τα όργανα αφής και βελτιώσεως του συντελεστή ισχύος δηλαδή στραγγαλιστικά πηνία, λυχνιολαβές απλές ή στεγανές, εκκινητές, πυκνωτές κλπ συνοδευόμενο από τις λυχνίες, πλήρες, δηλαδή προμήθεια προσκόμιση, εγκατάσταση και σύνδεση, με τα μικροϋλικά (στηρίξεως ή αναρτήσεως κλπ) και την εργασία για παράδοση σε λειτουργία.

(1 τεμ)

N\8972.09. 1 οροφής προστασίας IP 20 επίμηκες
 N\8972.09. 1. 4 Για 2 λαμπτήρα/ες 36 W κλάσης ενεργ. απόδοσης A' ή B', με ηλεκτρονικό ballast

Ευρώ (Αριθμητικά) : 108,94
(Ολογράφως) : εκατόν οκτώ και ενενήντα τέσσερα λεπτά

A.T. : 508

Άρθρο : ΑΤΗΕ Ν18972.09.1.5 Φωτιστικό σώμα φθορισμού, οροφής ή ανηρτημένο, διπλής παραβολικότητας προστασίας IP 20, επίμηκες με 2 λυχνίες 18 W, μήκους 0,6m, κλάσης ενεργ. απόδοσης Α' ή Β'
Κωδικός αναθεώρησης: ΗΛΜ 59

Φωτιστικό σώμα με λυχνίες φθορισμού, στεγασμένων χώρων οποιοδήποτε ύψους, βάση από ατσάλινη λαμαρίνα πολυγωνικής μορφής, πάχους 8/10 mm, κατεργασμένη με φωσφάτωση, βαμμένη ηλεκτροστατικά σε χρώμα λευκό ψημένο στο φούρνο. Οθόνη με διαμήκη στοιχεία διπλής παραβολικότητας από προανοδιωμένο μη ιριδίζων ημιγυαλιστερό αλουμίνιο και εγκάρσιες παραβολικές περσίδες από ανοδιωμένο αλουμίνιο, με όλα τα όργανα αφής και βελτιώσεως του συντελεστή ισχύος δηλαδή στραγγαλιστικά πηνία, λυχνιολαβές απλές ή στεγανές, εκκινητές, πυκνωτές κλπ συνοδευόμενο από τις λυχνίες, πλήρες, δηλαδή προμήθεια προσκόμιση, εγκατάσταση και σύνδεση, με τα μικροϋλικά (στηρίξεως ή αναρτήσεως κλπ) και την εργασία για παράδοση σε λειτουργία.
 (1 τεμ)

N\8972.09. 1 οροφής προστασίας IP 20 επίμηκες
 N\8972.09. 1. 2 Για 2 λαμπτήρα/ες 18 W κλάσης ενεργ. απόδοσης A' ή B', με ηλεκτρονικό ballast

Ευρώ (Αριθμητικά) : 73,67
(Ολογράφως) : εβδομήντα τρία και εξήντα επτά λεπτά

A.T. : 509

Άρθρο : ΑΤΗΕ Ν18972.10.1.1 Φωτ. σώμα φθορισμού ψευδοροφής με μεταλλικές περσίδες αλουμινίου διπλής παραβολικότητας προστασίας IP 20. με 2 λυχνίες 18 W
Κωδικός αναθεώρησης: ΗΛΜ 59

Φωτιστικό σώμα φθορισμού, εσωτερικών χώρων, με μεταλλικές περσίδες αλουμινίου διπλής παραβολικότητας, κατάλληλο για χωνευτή τοποθέτηση σε ψευδοροφή, τοποθετημένο μόνο του ή σε συνεχείς σειρές, με τους λαμπτήρες και με πλήρη ηλεκτρολογική εξάρτηση, με όλα τα όργανα αφής και βελτιώσεως του συντελεστή ισχύος δηλαδή στραγγαλιστικά πηνία, λυχνιολαβές απλές ή στεγανές, εκκινητές, πυκνωτές εσωτερικές συρματώσεις κλπ, συνοδευόμενο από τις λυχνίες. Το σώμα περιλαμβάνει βάση από χαλυβδόελασμα βαμμένο με χρώμα φούρνου λευκό και κάλυμμα από μεταλλικές περσίδες, εύκολα αφαιρετό. Δηλαδή προμήθεια, προσκόμιση, εγκατάσταση και σύνδεση, με όλα τα υλικά και μικροϋλικά στηρίξεως ή αναρτήσεως και την εργασία για παράδοση σε πλήρη και κανονική λειτουργία.
 (1 τεμ)

N\8972.10. 1 προστασίας IP 20
 N\8972.10. 1. 1 Για 2 λαμπτήρα/ες 18 W

Ευρώ (Αριθμητικά) : 78,45
(Ολογράφως) : εβδομήντα οκτώ και σαράντα πέντε λεπτά

A.T. : 510

Άρθρο : ΑΤΗΕ Ν18972.10.1.2 Φωτ. σώμα φθορισμού ψευδοροφής με μεταλλικές περσίδες αλουμινίου διπλής παραβολικότητας προστασίας IP 20. με 1 λυχνία 58 W
Κωδικός αναθεώρησης: ΗΛΜ 59

Φωτιστικό σώμα φθορισμού, εσωτερικών χώρων, με μεταλλικές περσίδες αλουμινίου διπλής παραβολικότητας, κατάλληλο για χωνευτή τοποθέτηση σε ψευδοροφή, τοποθετημένο μόνο του ή σε συνεχείς σειρές, με τους λαμπτήρες και με πλήρη ηλεκτρολογική εξάρτηση, με όλα τα όργανα αφής και βελτιώσεως του συντελεστή ισχύος δηλαδή στραγγαλιστικά πηνία, λυχνιολαβές απλές ή στεγανές, εκκινητές, πυκνωτές εσωτερικές συρματώσεις κλπ, συνοδευόμενο από τις λυχνίες. Το σώμα περιλαμβάνει βάση από χαλυβδόελασμα βαμμένο με χρώμα φούρνου λευκό και κάλυμμα από μεταλλικές περσίδες, εύκολα αφαιρετό. Δηλαδή προμήθεια, προσκόμιση, εγκατάσταση και σύνδεση, με όλα τα υλικά και μικροϋλικά στηρίξεως ή αναρτήσεως και την εργασία για παράδοση σε πλήρη και κανονική λειτουργία.
 (1 τεμ)

N\8972.10.1 προστασίας IP 20
 N\8972.10.1.2 Για 1 λαμπτήρα/ες 58 W

Ευρώ (Αριθμητικά) : 95,19
(Ολογράφως) : ενενήντα πέντε και δέκα εννέα λεπτά

A.T. : 511

Άρθρο : ΑΤΗΕ Ν18972.10.1.3 Φωτ. σώμα φθορισμού ψευδοροφής με μεταλλικές περσίδες αλουμινίου διπλής παραβολικότητας προστασίας IP 20. με 4 λυχνίες 18 W

Κωδικός αναθεώρησης: ΗΛΜ 59

Φωτιστικό σώμα φθορισμού, εσωτερικών χώρων, με μεταλλικές περσίδες αλουμινίου διπλής παραβολικότητας, κατάλληλο για χωνευτή τοποθέτηση σε ψευδοροφή, τοποθετημένο μόνο του ή σε συνεχείς σειρές, με τους λαμπτήρες και με πλήρη ηλεκτρολογική εξάρτηση, με όλα τα όργανα αφής και βελτίωσης του συντελεστή ισχύος δηλαδή στραγγαλιστικά πηνία, λυχνιολαβές απλές ή στεγανές, εκκινητές, πυκνωτές εσωτερικές συρματώσεις κλπ, συνοδευόμενο από τις λυχνίες. Το σώμα περιλαμβάνει βάση από χαλυβδοέλασμα βαμμένο με χρώμα φούρνου λευκό και κάλυμμα από μεταλλικές περσίδες, εύκολα αφαιρετό. Δηλαδή προμήθεια, προσκόμιση, εγκατάσταση και σύνδεση, με όλα τα υλικά και μικροϋλικά στηρίξεως ή αναρτήσεως και την εργασία για παράδοση σε πλήρη και κανονική λειτουργία.

(1 τεμ)

N\8972.10.1 προστασίας IP 20
 N\8972.10.1.3 Για 4 λαμπτήρα/ες 18 W

Ευρώ (Αριθμητικά) : 140,05
(Ολογράφως) : εκατόν σαράντα και πέντε λεπτά

A.T. : 512

Άρθρο : ΑΤΗΕ Ν18972.10.1.4 Φωτ. σώμα φθορισμού ψευδοροφής με μεταλλικές περσίδες αλουμινίου διπλής παραβολικότητας προστασίας IP 20. με 1 λυχνία 36 W

Κωδικός αναθεώρησης: ΗΛΜ 59

Φωτιστικό σώμα φθορισμού, εσωτερικών χώρων, με μεταλλικές περσίδες αλουμινίου διπλής παραβολικότητας, κατάλληλο για χωνευτή τοποθέτηση σε ψευδοροφή, τοποθετημένο μόνο του ή σε συνεχείς σειρές, με τους λαμπτήρες και με πλήρη ηλεκτρολογική εξάρτηση, με όλα τα όργανα αφής και βελτίωσης του συντελεστή ισχύος δηλαδή στραγγαλιστικά πηνία, λυχνιολαβές απλές ή στεγανές, εκκινητές, πυκνωτές εσωτερικές συρματώσεις κλπ, συνοδευόμενο από τις λυχνίες. Το σώμα περιλαμβάνει βάση από χαλυβδοέλασμα βαμμένο με χρώμα φούρνου λευκό και κάλυμμα από μεταλλικές περσίδες, εύκολα αφαιρετό. Δηλαδή προμήθεια, προσκόμιση, εγκατάσταση και σύνδεση, με όλα τα υλικά και μικροϋλικά στηρίξεως ή αναρτήσεως και την εργασία για παράδοση σε πλήρη και κανονική λειτουργία.

(1 τεμ)

N\8972.10.1 προστασίας IP 20
 N\8972.10.1.1 Για 1 λαμπτήρα/ες 36 W

Ευρώ (Αριθμητικά) : 82,13
(Ολογράφως) : ογδόντα δύο και δέκα τρία λεπτά

A.T. : 513

Άρθρο : ΑΤΗΕ Ν18972.20 Φωτιστικό σώμα ψευδοροφής, με διόδους εκπομπής φωτός (L.E.D.), ονομαστικής ισχύος 40-45W

Κωδικός αναθεώρησης: ΗΛΜ 55

Φωτιστικό σώμα ψευδοροφής, με διόδους εκπομπής φωτός (L.E.D.), ονομαστικής ισχύος 40-45W, φωτεινότητας τουλάχιστον 3.600Lm, τετράγωνο (60X60cm περίπου), πλήρως εγκατεστημένο και σε πλήρη λειτουργία. Περιλαμβάνονται όλα τα υλικά και μικροϋλικά (στηρίγματα, μικροεξαρτήματα, καλωδιώσεις κτλ) που θα απαιτηθούν, η εγκατάσταση σκαλωσιάς καθώς και όλα τα απαραίτητα πιστοποιητικά ενεργειακής απόδοσης των λαμπτήρων.

(1 τεμ)

Ευρώ (Αριθμητικά) : 60,18
(Ολογράφως) : εξήντα και δέκα οκτώ λεπτά

A.T. : 514**Άρθρο : ATHE N\8982.7.1.1 Φωτιστικό σώμα πυρακτώσεως, τοίχου ή οροφής με σφαιρικό ή ελειψ. κώδωνα και προφυλακτήρα (χελώνα) διακοσμητικό, προστασίας IP 44 στεγανό με λαμπτήρα 60 W πυρακτώσεως**

Κωδικός αναθεώρησης: ΗΛΜ 60

Φωτιστικό σώμα πυρακτώσεως, τοίχου ή οροφής δηλαδή προμήθεια, προσκόμιση, εγκατάσταση φωτιστικού σώματος και λαμπτήρων, δοκιμή και παράδοση σε λειτουργία.
(1 τεμ)N\8982.0. 7 με σφαιρικό ή ελλειψ. κώδωνα
χελώνα διακοσμητική
προστασίας IP 44 στεγανό
N\8982.0. 7. 2 Με λαμπτήρα 60 W
N\8982.0. 7. 2. 1 πυρακτώσεως**Ευρώ (Αριθμητικά) : 37,15****(Ολογράφως) : τριάντα επτά και δέκα πέντε λεπτά****A.T. : 515****Άρθρο : ATHE N\8983.10.1.1 Φωτιστικό σώμα πυρακτώσεως, τοίχου ή οροφής σφαιρικού κώδωνα (αρματούρα) προστασίας IP 44 στεγανό με λαμπτήρα 60 W πυρακτώσεως**

Κωδικός αναθεώρησης: ΗΛΜ 60

Φωτιστικό σώμα πυρακτώσεως, τοίχου ή οροφής προστασίας IP 44 στεγανό δηλαδή προμήθεια, προσκόμιση, εγκατάσταση φωτιστικού σώματος και λαμπτήρων, δοκιμή και παράδοση σε λειτουργία.
(1 τεμ)N\8983. 10 σφαιρικού κώδωνα (αρματούρα)
προστασίας IP 44 στεγανό
N\8983.10. 1 Με λαμπτήρες 60 W
N\8983.10. 1. 1 πυρακτώσεως 0**Ευρώ (Αριθμητικά) : 37,30****(Ολογράφως) : τριάντα επτά και τριάντα λεπτά****A.T. : 516****Άρθρο : ATHE N\8972.13.1.4 Φωτιστικό σώμα ψευδοροφής τύπου downlight χωρίς γυαλί, διαμέτρου 200 mm με δύο λαμπτήρες 26W**

Κωδικός αναθεώρησης: ΗΛΜ 59

Φωτιστικό σώμα ψευδοροφής, φθορισμού, τύπου downlight, πλήρες, με λυχνίες, δηλαδή προμήθεια, προσκόμιση, εγκατάσταση και σύνδεση, με όλα τα υλικά και μικροϋλικά στηρίξεως ή αναρτήσεως και την εργασία για παράδοση σε πλήρη και κανονική λειτουργία.

εξωτερικής διαμέτρου 200 mm, με 2 λαμπτήρα/ες PLC 26 W, ως αναλυτικά περιγράφεται στην τεχνική περιγραφή.
(1 τεμ)**Ευρώ (Αριθμητικά) : 108,84****(Ολογράφως) : εκατόν οκτώ και ογδόντα τέσσερα λεπτά****A.T. : 517****Άρθρο : ATHE N\8988.05 Φωτιστικό σώμα νιπτήρα WC επίτοιχο 1X18W/220V AC.**

Κωδικός αναθεώρησης: ΗΛΜ 59

Φωτιστικό σώμα επίτοιχο για τοποθέτηση σε WC άνω του καθρέπτη νιπτήρα, με σώμα από ατσάλινη λαμαρίνα, με λευκό χρώμα βαμμένη ηλεκτροστατικά, κάλυμμα από methacrylate λευκού χρώματος, επίμηκες μήκους 625 mm, με έναν λαμπτήρα φθορισμού 18W/230V AC, 50Hz, προστασίας IP 40, με ανταυγαστήρα από αλουμίνιο, ενδεικτικού τύπου ML του Πετρίδη, υλικά και μικροϋλικά και προδιαγραφών σύμφωνα με την τεχνική περιγραφή και τις τεχνικές προδιαγραφές, δηλαδή προμήθεια, προσκόμιση, εγκατάσταση φωτιστικού σώματος και λαμπτήρα, δοκιμή και παράδοση σε λειτουργία.
(1 τεμ)

N\8988.05

Ευρώ (Αριθμητικά) : 49,57

(Ολογράφως) : σαράντα εννέα και πενήντα επτά λεπτά

A.T. : 518

Άρθρο : ATHE N\8973.1 Φωτιστικό σώμα τύπου φθορισμού, οροφής, με πρισματικό κάλυμμα μετά των λαμπτήρων LED ισχύος 2x20W

Κωδικός αναθεώρησης: H\AM 49

Φωτιστικό σώμα τύπου φθορισμού, οροφής, με πρισματικό κάλυμμα, μετά λαμπτήρων LED ισχύος 2x20 W, με πλήρη ηλεκτρολογική εξάρτηση, αποτελούμενο από ενισχυμένη βάση, βαμμένη με ψημένο χρώμα, λυχνιολαβές λαμπτήρων, δηλαδή προμήθεια, προσκόμιση, τοποθέτηση με μικροϋλικά και εργασία πλήρους εγκατάστασης, σύμφωνα με την τεχνική περιγραφή, τις προδιαγραφές και τα σχέδια της μελέτης.
(τεμ.)

N\8973.1

Ευρώ (Αριθμητικά) : 65,48

(Ολογράφως) : εξήντα πέντε και σαράντα οκτώ λεπτά

A.T. : 519

Άρθρο : ATHE N\8973.2 Φωτιστικό σώμα τύπου φθορισμού, κατάλληλο για ορατή τοποθέτηση σε ψευδοροφή, με πρισματικό κάλυμμα, μετά των λαμπτήρων LED ισχύος 2x20W

Κωδικός αναθεώρησης: H\AM 49

Φωτιστικό σώμα τύπου φθορισμού, κατάλληλο για ορατή τοποθέτηση σε ψευδοροφή, με πρισματικό κάλυμμα, μετά των λαμπτήρων ισχύος LED 2x20W, με πλήρη ηλεκτρολογική εξάρτηση, αποτελούμενο από ενισχυμένη βάση, βαμμένη με ψημένο χρώμα, λυχνιολαβές λαμπτήρων, δηλαδή προμήθεια, προσκόμιση, τοποθέτηση με μικροϋλικά και εργασία πλήρους εγκατάστασης, σύμφωνα με την τεχνική περιγραφή, τις προδιαγραφές και τα σχέδια της μελέτης.
(τεμ.)

N\8973.2

Ευρώ (Αριθμητικά) : 71,60

(Ολογράφως) : εβδομήντα ένα και εξήντα λεπτά

A.T. : 520

Άρθρο : ATHE N\8973.3 Φωτιστικό σώμα τύπου φθορισμού, κατάλληλο για ορατή τοποθέτηση σε ψευδοροφή, με πρισματικό κάλυμμα, μετά των λαμπτήρων LED ισχύος 4x10W

Κωδικός αναθεώρησης: H\AM 49

Φωτιστικό σώμα τύπου φθορισμού, κατάλληλο για ορατή τοποθέτηση σε ψευδοροφή, με πρισματικό κάλυμμα, μετά των λαμπτήρων LED ισχύος 4x10W, με πλήρη ηλεκτρολογική εξάρτηση, αποτελούμενο από ενισχυμένη βάση, βαμμένη με ψημένο χρώμα, λυχνιολαβές λαμπτήρων, δηλαδή προμήθεια, προσκόμιση, τοποθέτηση με μικροϋλικά και εργασία πλήρους εγκατάστασης, σύμφωνα με την τεχνική περιγραφή, τις προδιαγραφές και τα σχέδια της μελέτης.
(τεμ.)

N\8973.3

Ευρώ (Αριθμητικά) : 67,52

(Ολογράφως) : εξήντα επτά και πενήντα δύο λεπτά

A.T. : 521

Άρθρο : ATHE N\8973.4 Φωτιστικό σώμα τύπου φθορισμού, στεγανό, προστασίας IP65, με κάλυμμα, μετά των λαμπτήρων LED ισχύος 2x20W

Κωδικός αναθεώρησης: H\AM 49

Φωτιστικό σώμα τύπου φθορισμού, στεγανό, προστασίας IP65, με κάλυμμα, μετά των λαμπτήρων LED ισχύος 2x20W, με πλήρη ηλεκτρολογική εξάρτηση, αποτελούμενο από ενισχυμένη βάση, βαμμένη με ψημένο χρώμα, λυχνιολαβές λαμπτήρων, δηλαδή προμήθεια, προσκόμιση, τοποθέτηση με μικροϋλικά και εργασία πλήρους εγκατάστασης, σύμφωνα με την τεχνική περιγραφή, τις προδιαγραφές και τα σχέδια της μελέτης.

(τεμ.)

N\8973.4

Ευρώ (Αριθμητικά) : 76,70**(Ολογράφως) : εβδομήντα έξι και εβδομήντα λεπτά****A.T. : 522****Άρθρο : ATHE N\8973.5 Φωτιστικό σώμα τύπου φθορισμού ψευδοροφής, με περσίδες καθρέπτου αλουμινίου, διπλής παραβολικότητας, μετά των λαμπτήρων LED ισχύος 4X10W****Κωδικός αναθεώρησης: ΗΛΜ 49**

Φωτιστικό σώμα τύπου φθορισμού ψευδοροφής, με περσίδες καθρέπτου αλουμινίου, διπλής παραβολικότητας, μετά των λαμπτήρων LED ισχύος 4X10W, αποτελούμενο από ενισχυμένη βάση, βαμμένη με ψημένο χρώμα, λυχνιολαβές λαμπτήρων, δηλαδή προμήθεια, προσκόμηση, τοποθέτηση με μικροϋλικά και εργασία πλήρους εγκατάστασης, σύμφωνα με την τεχνική περιγραφή, τις προδιαγραφές και τα σχέδια της μελέτης.

(τεμ.)

N\8973.5

Ευρώ (Αριθμητικά) : 77,72**(Ολογράφως) : εβδομήντα επτά και εβδομήντα δύο λεπτά****A.T. : 523****Άρθρο : ATHE N\8973.6 Φωτιστικό σώμα τύπου SPOT, οροφής, μετά των λαμπτήρων LED 1X10W****Κωδικός αναθεώρησης: ΗΛΜ 49**

Φωτιστικό σώμα τύπου SPOT, οροφής, μετά των λαμπτήρων LED 1X10W, με πλήρη ηλεκτρολογική εξάρτηση, δηλαδή προμήθεια, προσκόμηση, τοποθέτηση με μικροϋλικά και εργασία πλήρους εγκατάστασης, σύμφωνα με την τεχνική περιγραφή, τις προδιαγραφές και τα σχέδια της μελέτης.

(τεμ.)

N\8973.6

Ευρώ (Αριθμητικά) : 73,02**(Ολογράφως) : εβδομήντα τρία και δύο λεπτά****A.T. : 524****Άρθρο : ATHE N\8973.7 Φωτιστικό σώμα τύπου "χελώνα", με λαμπτήρα LED ισχύος 25W****Κωδικός αναθεώρησης: ΗΛΜ 49**

Φωτιστικό σώμα τύπου "χελώνα", με λαμπτήρα LED ισχύος 25W και πλήρη ηλεκτρολογική εξάρτηση, δηλαδή προμήθεια, προσκόμηση, τοποθέτηση με μικροϋλικά και εργασία πλήρους εγκατάστασης, σύμφωνα με την τεχνική περιγραφή, τις προδιαγραφές και τα σχέδια της μελέτης.

(τεμ.)

N\8973.7

Ευρώ (Αριθμητικά) : 15,50**(Ολογράφως) : δέκα πέντε και πενήντα λεπτά****A.T. : 525****Άρθρο : ATHE N\8973.8 Αυτόνομο φωτιστικό σώμα φωτισμού ασφαλείας, με ένδειξη πορείας εξόδου, απλής ή διπλής όψης, με λαμπτήρα φθορισμού 8W/250 LUMENS, με ενσωματωμένο συσσωρευτή Νικελίου-Καδμίου αυτονομίας 90min****Κωδικός αναθεώρησης: ΗΛΜ 49**

Αυτόνομο φωτιστικό σώμα φωτισμού ασφαλείας, με ένδειξη πορείας εξόδου, απλής ή διπλής όψης, με λαμπτήρα φθορισμού 8W/250 LUMENS, με ενσωματωμένο συσσωρευτή Νικελίου-Καδμίου αυτονομίας 90min, αυτόματη φόρτιση και αυτόματο μεταγωγέα σε περίπτωση ανάγκης, με ενδεικτική λυχνία λειτουργίας και κομβίο δοκιμής, δηλαδή προμήθεια, προσκόμηση, τοποθέτηση με μικροϋλικά και εργασία πλήρους εγκατάστασης, σύμφωνα με την τεχνική περιγραφή, τις προδιαγραφές και τα σχέδια της μελέτης.

(τεμ.)

N\8973.8

Ευρώ (Αριθμητικά) : 23,09**(Ολογράφως) : είκοσι τρία και εννέα λεπτά****A.T. : 526****Άρθρο : ΑΤΗΕ Ν\8973.9 Φωτιστικό σώμα τύπου φθορισμού, με ανταυγαστήρες διπλής παραβολικότητας, κατάλληλο για ανάρτηση σε οροφή, μετά των λαμπτήρων LED ισχύος 4X10W****Κωδικός αναθεώρησης: ΗΛΜ 49**

Φωτιστικό σώμα τύπου φθορισμού, με ανταυγαστήρες διπλής παραβολικότητας, κατάλληλο για ανάρτηση σε οροφή, μετά των λαμπτήρων LED ισχύος 4X10W, με πλήρη ηλεκτρολογική εξάρτηση, αποτελούμενο από ενισχυμένη βάση, βαμμένη με ψημένο χρώμα, λυχνιολαβές λαμπτήρων, δηλαδή προμήθεια, προσκόμηση, τοποθέτηση με μικροϋλικά και εργασία πλήρους εγκατάστασης, σύμφωνα με την τεχνική περιγραφή, τις προδιαγραφές και τα σχέδια της μελέτης.

(τεμ.)

N\8973.9

Ευρώ (Αριθμητικά) : 60,18**(Ολογράφως) : εξήντα και δέκα οκτώ λεπτά****A.T. : 527****Άρθρο : ΑΤΗΕ Ν\8973.10 Φωτιστικό σώμα τεχνολογίας LED κυκλικής διατομής, με κάλυμμα, ονομαστικής διαμέτρου 40cm****Κωδικός αναθεώρησης: ΗΛΜ 49**

Φωτιστικό σώμα τεχνολογίας LED κυκλικής διατομής, με κάλυμμα, ονομαστικής διαμέτρου 40cm, αναρτημένο από οροφή ή ψευδοροφή με πλήρη ηλεκτρολογική εξάρτηση, δηλαδή προμήθεια, προσκόμηση, τοποθέτηση με μικροϋλικά και εργασία πλήρους εγκατάστασης, σύμφωνα με την τεχνική περιγραφή και τις προδιαγραφές της μελέτης.

(τεμ.)

N\8973.10

Ευρώ (Αριθμητικά) : 111,59**(Ολογράφως) : εκατόν έντεκα και πενήντα εννέα λεπτά****A.T. : 528****Άρθρο : ΑΤΗΕ Ν\8973.11 Φωτιστικό σώμα τύπου φθορισμού, οροφής, με πρισματικό κάλυμμα μετά των λαμπτήρων LED TUBE T8, ισχύος 2X18W****Κωδικός αναθεώρησης: ΗΛΜ 49**

Φωτιστικό σώμα τύπου φθορισμού, οροφής, με πρισματικό κάλυμμα, μετά λαμπτήρων LED TUBE T8, ισχύος 2X18 W, με πλήρη ηλεκτρολογική εξάρτηση, αποτελούμενο από ενισχυμένη βάση, βαμμένη με ψημένο χρώμα, λυχνιολαβές λαμπτήρων, δηλαδή προμήθεια, προσκόμηση, τοποθέτηση με μικροϋλικά και εργασία πλήρους εγκατάστασης, σύμφωνα με την τεχνική περιγραφή, τις προδιαγραφές και τα σχέδια της μελέτης.

(τεμ.)

N\8973.11

Ευρώ (Αριθμητικά) : 69,36**(Ολογράφως) : εξήντα εννέα και τριάντα έξι λεπτά****A.T. : 529****Άρθρο : ΑΤΗΕ Ν\8973.12 Φωτιστικό σώμα τύπου φθορισμού, οροφής/ψευδοροφής, με ανταυγαστήρα διπλής παραβολικότητας, μετά των λαμπτήρων LED T8 TUBE 120cm, ισχύος 2X18W****Κωδικός αναθεώρησης: ΗΛΜ 49**

Φωτιστικό σώμα τύπου φθορισμού, οροφής/ψευδοροφής, με ανταυγαστήρα διπλής παραβολικότητας, μετά των λαμπτήρων LED T8 TUBE 120cm, ισχύος 2x18W, με πλήρη ηλεκτρολογική εξάρτηση, αποτελούμενο από ενισχυμένη βάση, βαμμένη με ψημένο χρώμα, λυχνιολαβές λαμπτήρων, δηλαδή

προμήθεια, προσκόμηση, τοποθέτηση με μικροϋλικά και εργασία πλήρους εγκατάστασης, σύμφωνα με την τεχνική περιγραφή, τις προδιαγραφές και τα σχέδια της μελέτης.
(τεμ.)

N\8973.12

Ευρώ (Αριθμητικά) : 58,14
(Ολογράφως) : πενήντα οκτώ και δέκα τέσσερα λεπτά

A.T. : 530

Άρθρο : ATHE N\8973.13 Φωτιστικό σώμα κυκλικής διατομής, τύπου Downlight, χωνευτό, ψευδοροφής, μετά των λαμπτήρων LED ισχύος 18W

Κωδικός αναθεώρησης: ΗΛΜ 49

Φωτιστικό σώμα κυκλικής διατομής, τύπου Downlight, χωνευτό, ψευδοροφής, μετά των λαμπτήρων LED ισχύος 18W, με πλήρη ηλεκτρολογική εξάρτηση, λυχνιολαβές λαμπτήρων, δηλαδή προμήθεια, προσκόμηση, τοποθέτηση με μικροϋλικά και εργασία πλήρους εγκατάστασης, σύμφωνα με την τεχνική περιγραφή, τις προδιαγραφές και τα σχέδια της μελέτης.
(τεμ.)

N\8973.13

Ευρώ (Αριθμητικά) : 41,82
(Ολογράφως) : σαράντα ένα και ογδόντα δύο λεπτά

A.T. : 531

Άρθρο : ATHE N\8973.14 Λαμπτήρες LED, ονομαστικής ισχύος 11W λυχνιολαβής E27

Κωδικός αναθεώρησης: ΗΛΜ 49

Λαμπτήρες LED, ονομαστικής ισχύος 11W λυχνιολαβής E27, για αντικατάσταση υφιστάμενων λαμπτήρων E27/80W, δηλαδή προμήθεια, προσκόμηση, τοποθέτηση με μικροϋλικά και εργασία πλήρους εγκατάστασης, σύμφωνα με την τεχνική περιγραφή, τις προδιαγραφές και τα σχέδια της μελέτης.
(τεμ.)

N\8973.14

Ευρώ (Αριθμητικά) : 5,80
(Ολογράφως) : πέντε και ογδόντα λεπτά

A.T. : 532

Άρθρο : ATHE N\8973.15 Φωτιστικό σώμα φωτισμού τεχνολογίας LED, χωνευτό, ορθογωνικής διατομής με γρίλια προστασίας, κατάλληλο για τοποθέτηση σε σκαλοπάτι

Κωδικός αναθεώρησης: ΗΛΜ 49

Φωτιστικό σώμα φωτισμού τεχνολογίας LED, χωνευτό, ορθογωνικής διατομής με γρίλια προστασίας, κατάλληλο για τοποθέτηση σε σκαλοπάτι, βαθμού στεγανότητας IP65, δηλαδή προμήθεια, προσκόμηση, τοποθέτηση με μικροϋλικά και εργασία πλήρους εγκατάστασης, σύμφωνα με την τεχνική περιγραφή, τις προδιαγραφές και τα σχέδια της μελέτης.
(τεμ.)

N\8973.15

Ευρώ (Αριθμητικά) : 36,10
(Ολογράφως) : τριάντα έξι και δέκα λεπτά

A.T. : 533

Άρθρο : ATHE N\8973.16 Φωτιστικό σώμα τεχνολογίας LED, κυκλικής διατομής, με κάλυμμα, ονομαστικής διαμέτρου 50cm

Κωδικός αναθεώρησης: ΗΛΜ 49

Φωτιστικό σώμα τεχνολογίας LED, κυκλικής διατομής, με κάλυμμα, ονομαστικής διαμέτρου 50cm,

αναρτημένο από οροφή ή ψευδοροφή με πλήρη ηλεκτρολογική εξάρτηση, δηλαδή προμήθεια, προσκόμηση, τοποθέτηση με μικροϋλικά και εργασία πλήρους εγκατάστασης, σύμφωνα με την τεχνική περιγραφή και τις προδιαγραφές της μελέτης.
(τεμ.)

N\8973.16

Ευρώ (Αριθμητικά) : 137,09
(Ολογράφως) : εκατόν τριάντα επτά και εννέα λεπτά

A.T. : 534**Άρθρο : ΑΤΗΕ Ν18973.17 Φωτιστικό σώμα ασφαλείας (τύπου προβολέα) 2Χ21W 1,5h IP42**

Κωδικός αναθεώρησης: ΗΛΜ 49

Φωτιστικό σώμα ασφαλείας (τύπου προβολέα) 2Χ21W 1,5h IP42, με πλήρη ηλεκτρολογική εξάρτηση, δηλαδή προμήθεια, προσκόμηση, τοποθέτηση με μικροϋλικά και εργασία πλήρους εγκατάστασης, σύμφωνα με την τεχνική περιγραφή και τις προδιαγραφές της μελέτης.
(τεμ.)

N\8973.17

Ευρώ (Αριθμητικά) : 64,05
(Ολογράφως) : εξήντα τέσσερα και πέντε λεπτά

A.T. : 535**Άρθρο : ΑΤΗΕ Ν18973.18 Απλικά μπάνιου τοίχου, LED 8W από αλουμίνιο και πολυκαρβονικό**

Κωδικός αναθεώρησης: ΗΛΜ 49

Απλικά μπάνιου τοίχου, LED 8W, μήκους 50cm από αλουμίνιο και πολυκαρβονικό με το λαμπτήρα LED και βαθμό στεγανότητας IP65, με πλήρη ηλεκτρολογική εξάρτηση, δηλαδή προμήθεια, προσκόμηση, τοποθέτηση με μικροϋλικά και εργασία πλήρους εγκατάστασης, σύμφωνα με την τεχνική περιγραφή και τις προδιαγραφές της μελέτης.
(τεμ.)

N\8973.18

Ευρώ (Αριθμητικά) : 28,35
(Ολογράφως) : είκοσι οκτώ και τριάντα πέντε λεπτά

A.T. : 536**Άρθρο : ΑΤΗΕ Ν18972.22 Προβολέας αλουμινίου L.E.D., ισχύος 50W**

Κωδικός αναθεώρησης: ΗΛΜ 55

Προβολέας αλουμινίου L.E.D., ισχύος 50W, φωτεινότητας τουλάχιστον 4.000 Lm, αδιάβροχος (IP65), κατάλληλος για εξωτερικούς χώρους, με γωνία προβολής 120ο και πιστοποιητικό CE. Περιλαμβάνονται όλα τα υλικά και μικροϋλικά (στηρίγματα, γωνίες, μικροεξαρτήματα), εγκατεστημένος σε πλήρη λειτουργία.
(1 τεμ)

Ευρώ (Αριθμητικά) : 30,60
(Ολογράφως) : τριάντα και εξήντα λεπτά

A.T. : 537**Άρθρο : ΑΤΗΕ Ν18972.23 Προβολέας αλουμινίου L.E.D., ισχύος 100W**

Κωδικός αναθεώρησης: ΗΛΜ 55

Προβολέας αλουμινίου L.E.D., ισχύος 100W, φωτεινότητας τουλάχιστον 8.000 Lm, αδιάβροχος (IP65), κατάλληλος για εξωτερικούς χώρους, με γωνία προβολής 120ο και πιστοποιητικό CE. Περιλαμβάνονται όλα τα υλικά και μικροϋλικά (στηρίγματα, γωνίες, μικροεξαρτήματα), εγκατεστημένος σε πλήρη λειτουργία.

(1 τεμ)

Ευρώ (Αριθμητικά) : 74,46**(Ολογράφως) : εβδομήντα τέσσερα και σαράντα έξι λεπτά****A.T. : 538****Άρθρο : ATHE N\8320.5 Διαχωρισμός κυκλωμάτων φωτισμού.**

Κωδικός αναθεώρησης: ΗΛΜ 26

Αλλαγή ρυθμίσεως ελέγχου λειτουργίας φωτιστικών σωμάτων φθορισμού σε αίθουσα, ήτοι διαχωρισμός κυκλωμάτων φωτισμού, καλώδια, διακόπτες απλοί ή διπλοί ή alle ret our και μικροϋλικά που απαιτούνται και εργασία για την σύνδεση αποσυναρμολόγηση και συναρμολόγηση των φωτιστικών και παράδοση σε κατάσταση κανονικής λειτουργίας για κάθε χώρο.

(1 τεμ)

Ευρώ (Αριθμητικά) : 55,07**(Ολογράφως) : πενήντα πέντε και επτά λεπτά****A.T. : 539****Άρθρο : ATHE N\8320.02.4 Εγκατάσταση υπάρχοντος φωτιστικού σώματος ή διακόπτη ή ρευματοδότη οιουδήποτε τύπου.**

Κωδικός αναθεώρησης: ΗΛΜ 26

Εγκατάσταση υπάρχοντος φωτιστικού σώματος οιουδήποτε τύπου ή διακόπτη φωτισμού ή ρευματοδότη δηλαδή εργασία εγκατάστασης του υλικού και σύνδεση αυτού με την ηλεκτρική εγκατάσταση σε πλήρη λειτουργία.

(1 τεμ)

Ευρώ (Αριθμητικά) : 22,02**(Ολογράφως) : είκοσι δύο και δύο λεπτά****A.T. : 540****Άρθρο : ATHE N\8320.02 Αποξήλωση φωτιστικού σώματος ή διακόπτη ή ρευματοδότη οιουδήποτε τύπου ή μικροαυτόματου.**

Κωδικός αναθεώρησης: ΗΛΜ 26

Αποξήλωση οιουδήποτε τύπου φωτιστικού σώματος ή διακόπτη φωτισμού ή ρευματοδότη ή μικροαυτόματου

ή οιουδήποτε αντίστοιχου υλικού, δηλαδή διακοπή της τροφοδοτήσεως, αποξήλωση του, εξασφάλιση των καλωδίων και μεταφορά του στην αποθήκη.

(1 τεμ)

Ευρώ (Αριθμητικά) : 18,36**(Ολογράφως) : δέκα οκτώ και τριάντα έξι λεπτά****A.T. : 541****Άρθρο : ATHE N\8975.2 Αντικατάσταση πλαστικού καλύμματος φωτιστικού σώματος μήκους 1,20 μ.**

Κωδικός αναθεώρησης: ΗΛΜ 56

Αντικατάσταση πλαστικού καλύμματος φωτιστικού σώματος φθορισμού δηλαδή προμήθεια και εργασία αντικατάστασης ή τοποθέτησης σε υπάρχον φωτιστικό σώμα.

(1 τεμ)

N\8975. 2 μήκους 1,20 μ.

Ευρώ (Αριθμητικά) : 21,24**(Ολογράφως) : είκοσι ένα και είκοσι τέσσερα λεπτά**

A.T. : 542**Άρθρο : ATHE N\8976.01 Καθαρισμός πλαστικού καλύμματος φωτιστικού σώματος**

Κωδικός αναθεώρησης: ΗΛΜ 56

Καθαρισμός πλαστικού καλύμματος φωτιστικού σώματος φθορισμού οποιουδήποτε τύπου δηλαδή αφαίρεση καλύμματος, καθαρισμός και επανατοποθέτηση.
(1 τεμ)

Ευρώ (Αριθμητικά) : 11,01**(Ολογράφως) : έντεκα και ένα λεπτό****A.T. : 543****Άρθρο : ATHE 9381.1 Λυχνία προβολέως Ιωδίνης 500 W**

Κωδικός αναθεώρησης: ΗΛΜ 103

Λυχνία προβολέως , δηλαδή προμήθεια μεταφορά και τοποθέτηση μιας λυχνίας σε προβολέα.

(1 τεμ)

9381. 1 Ισχύος 500 W

Ευρώ (Αριθμητικά) : 7,72**(Ολογράφως) : επτά και εβδομήντα δύο λεπτά****A.T. : 544****Άρθρο : ATHE 9381.2 Λυχνία προβολέως Ιωδίνης 1000 W**

Κωδικός αναθεώρησης: ΗΛΜ 103

Λυχνία προβολέως , δηλαδή προμήθεια μεταφορά και τοποθέτηση μιας λυχνίας σε προβολέα.

(1 τεμ)

9381. 2 Ισχύος 1000 W

Ευρώ (Αριθμητικά) : 14,89**(Ολογράφως) : δέκα τέσσερα και ογδόντα εννέα λεπτά****A.T. : 545****Άρθρο : ATHE N\9395.7.8 Λαμπτήρας φθορισμού 18W**

Κωδικός αναθεώρησης: ΗΛΜ 59

Λαμπτήρας φθορισμού , δηλαδή προμήθεια, μεταφορά και τοποθέτηση λαμπτήρα φθορισμού σε οποιαδήποτε θέση και ύψος. Περιλαμβάνεται και η εργασία που θα απαιτηθεί για την αφαίρεση του παλαιού λαμπτήρα, καθώς και η τυχόν απαιτούμενη σκαλωσιά.

(1 τεμ)

Λαμπτήρας φθορισμού

9395.λ1 Ισχύος: 18W

Ευρώ (Αριθμητικά) : 4,96**(Ολογράφως) : τέσσερα και ενενήντα έξι λεπτά****A.T. : 546****Άρθρο : ATHE N\9395.7.9 Λαμπτήρας φθορισμού 36W**

Κωδικός αναθεώρησης: ΗΛΜ 59

Λαμπτήρας φθορισμού , δηλαδή προμήθεια, μεταφορά και τοποθέτηση λαμπτήρα φθορισμού σε οποιαδήποτε θέση και ύψος. Περιλαμβάνεται και η εργασία που θα απαιτηθεί για την αφαίρεση του παλαιού λαμπτήρα, καθώς και η τυχόν απαιτούμενη σκαλωσιά.

(1 τεμ)

Λαμπτήρας φθορισμού

9395.λ1 Ισχύος: 36W

Ευρώ (Αριθμητικά) : 4,96
(Ολογράφως) : τέσσερα και ενενήντα έξι λεπτά

A.T. : 547

Άρθρο : ATHE N18889.1 Λαμπτήρας τεχνολογίας LED τύπου Tube T8, μήκους 0,60m

Κωδικός αναθεώρησης: ΗΛΜ 55

Λαμπτήρας τεχνολογίας LED τύπου Tube T8, μήκους 0,60m, ισχύος 9W, 110Lm/W, θερμοκρασίας χρώματος 3000κ-6500K, δείκτη CRI>80, συντελεστή απόδοσης >0,9 δηλαδή προμήθεια, μεταφορά και τοποθέτηση λαμπτήρα LED σε οποιαδήποτε θέση και ύψος. Περιλαμβάνεται και η εργασία που θα απαιτηθεί για την αφαίρεση του παλαιού λαμπτήρα, καθώς και η τυχόν απαιτούμενη σκαλωσιά.

(1 τεμ)

Ευρώ (Αριθμητικά) : 10,74
(Ολογράφως) : δέκα και εβδομήντα τέσσερα λεπτά

A.T. : 548

Άρθρο : ATHE N18889.2 Λαμπτήρας τεχνολογίας LED τύπου Tube T8, μήκους 1.20m

Κωδικός αναθεώρησης: ΗΛΜ 55

Λαμπτήρας τεχνολογίας LED τύπου Tube T8, μήκους 1,20m, ισχύος 18W, 110Lm/W, θερμοκρασίας χρώματος 3000κ-6500K, δείκτη CRI>80, συντελεστή απόδοσης >0,9 δηλαδή προμήθεια, μεταφορά και τοποθέτηση λαμπτήρα LED σε οποιαδήποτε θέση και ύψος. Περιλαμβάνεται και η εργασία που θα απαιτηθεί για την αφαίρεση του παλαιού λαμπτήρα, καθώς και η τυχόν απαιτούμενη σκαλωσιά.

(1 τεμ)

Ευρώ (Αριθμητικά) : 12,14
(Ολογράφως) : δώδεκα και δέκα τέσσερα λεπτά

A.T. : 549

Άρθρο : ATHE N18889.3 Λαμπτήρας τεχνολογίας LED τύπου Tube T8, μήκους 1.50m

Κωδικός αναθεώρησης: ΗΛΜ 55

Λαμπτήρας τεχνολογίας LED τύπου Tube T8, μήκους 1,50m, ισχύος 23W, 110Lm/W, θερμοκρασίας χρώματος 3000κ-6500K, δείκτη CRI>80, συντελεστή απόδοσης >0,9 δηλαδή προμήθεια, μεταφορά και τοποθέτηση λαμπτήρα LED σε οποιαδήποτε θέση και ύψος. Περιλαμβάνεται και η εργασία που θα απαιτηθεί για την αφαίρεση του παλαιού λαμπτήρα, καθώς και η τυχόν απαιτούμενη σκαλωσιά.

(1 τεμ)

Ευρώ (Αριθμητικά) : 12,44
(Ολογράφως) : δώδεκα και σαράντα τέσσερα λεπτά

A.T. : 550

Άρθρο : ATHE 9377.2 Λυχνία ατμών υδραργύρου υψηλής πίεσεως Ισχύς 125 W

Κωδικός αναθεώρησης: ΗΛΜ 103

Λυχνία ατμών υδραργύρου υψηλής πίεσεως, δηλαδή προμήθεια, μεταφορά και τοποθέτηση μιας λυχνίας ατμών υδραργύρου υψηλής πίεσεως σε φωτιστικό σώμα κρεμαστό ή κορυφής ή σε βραχίονα τσιμεντούστου ή σιδηρούστου.

(1 τεμ)

9377. 2 Λυχνία ατμών υδραργύρου υψηλής πίεσεως, ισχύος 125 W

Ευρώ (Αριθμητικά) : 7,61
(Ολογράφως) : επτά και εξήντα ένα λεπτά

A.T. : 551

Άρθρο : ATHE 9377.3 Λυχνία ατμών υδραργύρου υψηλής πίεσεως Ισχύς 250 W

Κωδικός αναθεώρησης: ΗΛΜ 103

Λυχνία ατμών υδραργύρου υψηλής πίεσεως, δηλαδή προμήθεια, μεταφορά και τοποθέτηση μιας λυχνίας ατμών υδραργύρου υψηλής πίεσεως σε φωτιστικό σώμα κρεμαστό ή κορυφής ή σε βραχίονα τσιμεντοϊστού ή σιδηροϊστού.

(1 τεμ)

9377. 3 Λυχνία ατμών υδραργύρου υψηλής πίεσεως, ισχύος 250 W

Ευρώ (Αριθμητικά) : 14,48
(Ολογράφως) : δέκα τέσσερα και σαράντα οκτώ λεπτά

A.T. : 552

Άρθρο : ATHE 9335.1 Ακροκιβώτιο Για μονό βραχίονα

Κωδικός αναθεώρησης: ΗΛΜ 104

Ακροκιβώτιο ιστού δηλαδή προμήθεια, μεταφορά, τοποθέτηση και σύνδεση ενός ακροκιβωτίου ιστού που φέρει στο κάτω μέρος δύο οπές για την είσοδο και την έξοδο μέσω καταλλήλων στυπιοθλιπτών υπογείου καλωδίου της απαιτούμενης διατομής και στο επάνω μέρος μια οπή για την διέλευση επίσης μέσω καταλλήλου στυπιοθλιπτού του καλωδίου τροφοδοτήσεως του φωτιστικού σώματος.

Μέσα στο ακροκιβώτιο θα υπάρχουν διακλαδωτήρες, οι απαιτούμενες ασφάλειες των 6Α τύπου ταμπακιέρας καθώς και κοχλίες προσδόσεως του χαλκού γειώσεως και του αγωγού γειώσεως του φωτιστικού σώματος.

(1 τεμ)

9335. 1 Ακροκιβώτιο ιστού για μονό βραχίονα

Ευρώ (Αριθμητικά) : 58,85
(Ολογράφως) : πενήντα οκτώ και ογδόντα πέντε λεπτά

A.T. : 553

Άρθρο : ATHE 9454.1.2 Αντικατάσταση λυχνίας ατμών νατρίου υψηλής πίεσεως Υψος τοποθέτησεως h μεγαλύτερο των 7m και μικρότερο ή ίσο των 12m Ισχύος 250W

Κωδικός αναθεώρησης: ΗΛΜ 103

Αντικατάσταση λυχνίας ατμών νατρίου υψηλής πίεσεως, δηλαδή μεταφορά από τις αποθήκες της υπηρεσίας μιας λυχνίας ατμών νατρίου υψηλής πίεσεως χορηγούμενης από την υπηρεσία, εκτοποθέτηση της παλαιάς κατεστραμμένης λυχνίας από το φωτιστικό σώμα, κρεμαστό ή κορυφής ή βραχίονα τσιμεντοϊστού ή σιδηροϊστού, παράδοση της στην υπηρεσία και τοποθέτηση της νέας έτοιμης για λειτουργία.

(1 τεμ)

9454. 1 Υψος τοποθέτησεως h μεγαλύτερο των 7m
και μικρότερο ή ίσο των 12m

9454. 1. 2 Ισχύος 250W

Ευρώ (Αριθμητικά) : 6,95
(Ολογράφως) : έξι και ενενήντα πέντε λεπτά

A.T. : 554

Άρθρο : ATHE Ν19313.2 Βάση σιδηροϊστού οπλισμένη διαστάσεων 1,00 Χ1,00 m, βάθους 1,5

Κωδικός αναθεώρησης: ΗΛΜ 101

Βάση σιδηροϊστού οπλισμένη δηλαδή κατασκευή μιάς βάσεως από οπλισμένο σκυρόδεμα για την έδραση και στερέωση σιδηροϊστού που να φέρει στο κέντρο μία κατακόρυφη οπή και μία πλευρική με πλαστικό σωλήνα PVC Φ 110 για την διέλευση του τροφοδοτικού καλωδίου και του χαλκού γειώσεως. Μέσα στη βάση θα ενσωματωθεί κλωβός αγκυρώσεως αποτελούμενος από γωνίες και ήλους όπως περιγράφεται στο σχετικό άρθρο του σιδηροϊστού. Στο σκυρόδεμα θα ενσωματωθεί σιδηρούς οπλισμός

που θα αποτελείται από 12 ράβδους των Φ 16, μία ράβδος για κάθε ακμή της βάσεως, κεκαμμένες κατά τρόπο που να συνδέονται ανά τρείς σε κάθε κορυφή της βάσεως. Στην τιμή δεν περιλαμβάνεται η εργασία της εκσκαφής της βάσεως.

(1 τεμ)

N\9313. 2 Βάση σιδηροϋστου οπλισμένη διαστάσεων 1,00X1,00 m βάθους 1,50 m

Ευρώ (Αριθμητικά) : 345,63

(Ολογράφως) : τριακόσια σαράντα πέντε και εξήντα τρία λεπτά

A.T. : 555

Άρθρο : ATHE 9346 Χρονοδιακόπτης δικτύου ηλεκτροφωτισμού

Κωδικός αναθεώρησης: ΗΛΜ 53

Χρονοδιακόπτης δικτύου ηλεκτροφωτισμού, δηλαδή προμήθεια, μεταφορά και σύνδεση ενός χρονοδιακόπτη με ωρολογιακό μηχανισμό και με εφεδρία 12 ωρών μέσα σε πλαστικό κιβώτιο συνδεδεμένο στον πίνακα και σε κατάσταση πλήρους λειτουργίας για την αφή και σβέση οδικού ηλεκτροφωτισμού.

(1 τεμ)

Ευρώ (Αριθμητικά) : 146,87

(Ολογράφως) : εκατόν σαράντα έξι και ογδόντα επτά λεπτά

A.T. : 556

Άρθρο : ATHE N\9307.2 Φρεάτιο επισκέψεως από σκυρόδεμα πάχους 10 cm με διπλό χυτοσιδηρούν κάλυμμα διαστάσεων 40X40 cm, βάθους 70 cm

Κωδικός αναθεώρησης: ΗΛΜ 10

Φρεάτιο επισκέψεως εξωτερικών δικτύων (ηλεκτρικών, ύδρευσης, άρδευσης κλπ) από σκυρόδεμα πάχους 10 cm με διπλό χυτοσιδηρούν κάλυμμα δηλαδή προμήθεια, μεταφορά όλων των υλικών που χρειάζονται, κατασκευή ξυλοτύπου, ενσωμάτωση των άκρων υπογείων σωλήνων διελεύσεως τροφοδοτικών καλωδίων, σωλήνων των δικτύων κλπ, και γενικά εκτέλεση κάθε εργασίας συμπεριλαμβανομένων και των εκσκαφών για την πλήρη και έντεχνη κατασκευή του φρεατίου. Ο πυθμένας του φρεατίου θα επιστρωθεί με σκυρόδεμα Σ 150 σε πάχος 10 cm.

(1 τεμ)

N\9307. 2 Φρεάτιο επισκέψεως διαστάσεων 40X40 cm βάθους 70 cm

Ευρώ (Αριθμητικά) : 225,88

(Ολογράφως) : διακόσια είκοσι πέντε και ογδόντα οκτώ λεπτά

A.T. : 557

Άρθρο : ATHE N\9307.3 Φρεάτιο επισκέψεως από σκυρόδεμα πάχους 10 cm με διπλό χυτοσιδηρούν κάλυμμα διαστάσεων 40X50 cm, βάθους 70 cm

Κωδικός αναθεώρησης: ΗΛΜ 10

Φρεάτιο επισκέψεως εξωτερικών δικτύων (ηλεκτρικών, ύδρευσης, άρδευσης κλπ) από σκυρόδεμα πάχους 10 cm με διπλό χυτοσιδηρούν κάλυμμα δηλαδή προμήθεια, μεταφορά όλων των υλικών που χρειάζονται, κατασκευή ξυλοτύπου, ενσωμάτωση των άκρων υπογείων σωλήνων διελεύσεως τροφοδοτικών καλωδίων, σωλήνων των δικτύων κλπ, και γενικά εκτέλεση κάθε εργασίας συμπεριλαμβανομένων και των εκσκαφών για την πλήρη και έντεχνη κατασκευή του φρεατίου. Ο πυθμένας του φρεατίου θα επιστρωθεί με σκυρόδεμα Σ 150 σε πάχος 10 cm.

(1 τεμ)

N\9307. 3 Φρεάτιο επισκέψεως διαστάσεων 40X50 cm βάθους 70 cm

Ευρώ (Αριθμητικά) : 247,71

(Ολογράφως) : διακόσια σαράντα επτά και εβδομήντα ένα λεπτά

A.T. : 558

Άρθρο : ATHE N\8070.1 Πρόσθετη τιμή φρεατίου πτώσεως για αύξηση του ύψους πτώσεως ανά 1,00 m διαμέτρου Φ 125 mm έως 200 mm

Κωδικός αναθεώρησης: ΗΛΜ 10

Πρόσθετη τιμή φρεατίου πτώσεως για αύξηση του ύψους πτώσεως ανά 1,00 m πέραν

του προβλεπομένου στο 8069, συμπεριλαμβανομένης της κατασκευής ολόκληρου του κυλινδρικού μέρους του φρεατίου κατά την αύξηση του ύψους και με τις απαραίτητες χυτοσιδηρές βαθμίδες, ηλοσωλήνα ή χυτοσιδηρού σωλήνα όπως και τις απαραίτητες στηρίξεις του κατακόρυφου τμήματος του σωλήνα με στήλη μπετόν ή σιδηρά στηρίγματα. Κατά τα λοιπά όπως περιγράφεται στο 8069

(1 m)

8070. 1 Διαμέτρου σωλήνα από 125 mm έως 200 mm

Ευρώ (Αριθμητικά) : 166,02**(Ολογράφως) : εκατόν εξήντα έξι και δύο λεπτά****A.T. : 559****Άρθρο : ΝΑΟΙΚ Ν\22.40.02 Αποκατάσταση οπής ή φωλιάς σε οπλισμένο σκυρόδεμα για πάχος σκυροδέματος 0,16 έως 0,25 m****Κωδικός αναθεώρησης: ΟΙΚ 2272Α**

Αποκατάσταση οπής ή φωλεάς επί οπλισμένου σκυροδέματος, σε οποιοδήποτε ύψος και θέση του κτιρίου. Συμπεριλαμβάνονται τα πάσης φύσεως απαιτούμενα ικριώματα, η εργασία για την αποκατάστασή της μέχρι και τον χρωματισμό της επιφάνειας καθώς και αποκατάσταση τυχόν ζημιών που θα προκληθούν.

Για πάχος σκυροδέματος 0,16 έως 0,25 m.

Τιμή ανά τεμάχιο (τεμ.).

Ευρώ (Αριθμητικά) : 30,00**(Ολογράφως) : τριάντα****A.T. : 560****Άρθρο : ΟΙΚ 2272.Α Διάνοιξις οπής ή φωλεάς ως εν 2271, αλλά επί σκυροδέματος πάχους άνω του 0,15 κα ι έως 0,30 m****Κωδικός αναθεώρησης: ΟΙΚ 2272Α**

Διάνοιξις οπής ή φωλεάς ως εν 2271, αλλά επί σκυροδέματος πάχους άνω του 0,15 και έως 0,30 m .

(1 τεμ)

Ευρώ (Αριθμητικά) : 59,61**(Ολογράφως) : πενήντα εννέα και εξήντα ένα λεπτά****A.T. : 561****Άρθρο : ΑΤΗΕ Ν\8992.12.1 Σειρήνα συναγερμού εσωτερική τάσεως λειτουργίας 12 V, ακουστικής ισχύος 118 Db.****Κωδικός αναθεώρησης: ΗΛΜ 56**

Σειρήνα συναγερμού, εσωτερική, διτονική πιεζοηλεκτρονική, τάσεως λειτουργίας 12 V, με ακουστική ισχύ 118 Db στο ένα m, κατάλληλη για επίτοιχη τοποθέτηση πλήρους, δηλαδή προμήθεια, προσκόμιση, εγκατάσταση, με τα υλικά και τα μικροϋλικά και την εργασία τοποθετήσεως, συνδέσεως και δοκιμών, για παράδοση σε κανονική λειτουργία.

ΑΤΗΕ Ν\8992.09. 1 τάσεως λειτουργίας 12 V, ακουστικής ισχύος 118 Db.

(1 τεμ)

Ευρώ (Αριθμητικά) : 36,01**(Ολογράφως) : τριάντα έξι και ένα λεπτό****A.T. : 562****Άρθρο : ΑΤΗΕ Ν\9291.01.1 Καλώδιο τύπου LiYCY ,χαλκίνων αγωγών, θωρακισμένο διατομής 2 X 1 mm2****Κωδικός αναθεώρησης: ΗΛΜ 48**

Καλώδιο τύπου LiYCY, χαλκίνων αγωγών, θωρακισμένο, ορατό ή εντοιχισμένο, διατομής 1 X 1 mm2 , δηλαδή προμήθεια, προσκόμιση υλικών και μικροϋλικών επί τόπου (στηρίγματα κλπ) και εργασία τοποθετήσεως, συνδέσεως και δοκιμών, μετρήσεων κλπ, παραδοτέο έτοιμο για πλήρη και κανονική λειτουργία.

(1 m)

Ευρώ (Αριθμητικά) : 4,88
(Ολογράφως) : τέσσερα και ογδόντα οκτώ λεπτά

A.T. : 563**Άρθρο : ΑΤΗΕ Ν19291.01.2 Καλώδιο τύπου LiYCY ,χαλκίνων αγωγών, θωρακισμένο διατομής 2 X 1,5 mm2**

Κωδικός αναθεώρησης: ΗΛΜ 48

Καλώδιο τύπου LiYCY, χαλκίνων αγωγών, θωρακισμένο, ορατό ή εντοιχισμένο, διατομής 2 X 1,5 mm2, δηλαδή προμήθεια, προσκόμιση υλικών και μικροϋλικών επί τόπου (στηρίγματα κλπ) και εργασία τοποθετήσεως, συνδέσεως και δοκιμών, μετρήσεων κλπ, παραδοτέο έτοιμο για πλήρη και κανονική λειτουργία.

(1 m)

Ευρώ (Αριθμητικά) : 6,07
(Ολογράφως) : έξι και επτά λεπτά

A.T. : 564**Άρθρο : ΑΤΗΕ Ν19291.07.2 Ανιχνευτής πυρκαϊάς καπνού φωτοηλεκτρονικού τύπου συμβατικής αναγνώρισης**

Κωδικός αναθεώρησης: ΗΛΜ 49

Ανιχνευτής πυρκαϊάς καπνού, φωτοηλεκτρονικού τύπου συμβατικής αναγνώρισης, με ή χωρίς διάταξη απομόνωσης σύμφωνα με την περιγραφή και τις προδιαγραφές της μελέτης, κατάλληλος για εγκατάσταση στην οροφή, πλήρως εγκατεστημένος με τα υλικά και τα μικροϋλικά εγκαταστάσεως και την εργασία για παράδοση σε πλήρη και κανονική λειτουργία.

(1 τεμ)

Ευρώ (Αριθμητικά) : 72,26
(Ολογράφως) : εβδομήντα δύο και είκοσι έξι λεπτά

A.T. : 565**Άρθρο : ΑΤΗΕ Ν19291.08.2 Ανιχνευτής πυρκαϊάς θερμικού - θερμοδιαφορικού τύπου συμβατικής αναγνώρισης**

Κωδικός αναθεώρησης: ΗΛΜ 49

Ανιχνευτής πυρκαϊάς θερμικού - θερμοδιαφορικού τύπου, συμβατικής αναγνώρισης, με ή χωρίς διάταξη απομόνωσης σύμφωνα με την περιγραφή και τις προδιαγραφές της μελέτης, κατάλληλος για εγκατάσταση στην οροφή, πλήρως εγκατεστημένος με τα υλικά και τα μικροϋλικά εγκαταστάσεως και την εργασία για παράδοση σε πλήρη και κανονική λειτουργία.

(1 τεμ)

Ευρώ (Αριθμητικά) : 96,76
(Ολογράφως) : ενενήντα έξι και εβδομήντα έξι λεπτά

A.T. : 566**Άρθρο : ΑΤΗΕ Ν19291.08.1 Ανιχνευτής πυρκαϊάς θερμικού - θερμοδιαφορικού τύπου αναλογικής σημειακής αναγνώρισης**

Κωδικός αναθεώρησης: ΗΛΜ 49

Ανιχνευτής πυρκαϊάς θερμικού - θερμοδιαφορικού τύπου, αναλογικής σημειακής αναγνώρισης, με ή χωρίς διάταξη απομόνωσης σύμφωνα με την περιγραφή και τις προδιαγραφές της μελέτης, κατάλληλος για εγκατάσταση στην οροφή, πλήρως εγκατεστημένος με τα υλικά και τα μικροϋλικά εγκαταστάσεως και την εργασία για παράδοση σε πλήρη και κανονική λειτουργία.

(1 τεμ)

Ευρώ (Αριθμητικά) : 109,01
(Ολογράφως) : εκατόν εννέα και ένα λεπτό

A.T. : 567**Άρθρο : ATHE N\9291.07.1 Ανιχνευτής πυρκαϊάς καπνού φωτοηλεκτρονικού τύπου αναλογικής σημειακής αναγνώρισης**

Κωδικός αναθεώρησης: ΗΛΜ 49

Ανιχνευτής πυρκαϊάς καπνού, φωτοηλεκτρονικού τύπου αναλογικής σημειακής αναγνώρισης, με ή χωρίς διάταξη απομόνωσης σύμφωνα με την περιγραφή και τις προδιαγραφές της μελέτης, κατάλληλος για εγκατάσταση στην οροφή, πλήρως εγκατεστημένος με τα υλικά και τα μικροϋλικά εγκαταστάσεως και την εργασία για παράδοση σε πλήρη και κανονική λειτουργία.

(1 τεμ)

Ευρώ (Αριθμητικά) : 101,66**(Ολογράφως) : εκατόν ένα και εξήντα έξι λεπτά****A.T. : 568****Άρθρο : ATHE N\9291.22.2 Κομβίο σήμανσης συναγερμού πυρκαϊάς. Θραυομένης υάλου, διευθυνσιοδοτούμενου τύπου**

Κωδικός αναθεώρησης: ΗΛΜ 62

Κομβίο σήμανσης συναγερμού επιτοιχιο, αποτελούμενο απο πλαστικό κουτί κόκκινου χρώματος με τη λέξη φωτιά κατάλληλο για θερμοκρασί μέχρι 130 C, με μετωπική διάφανη πλάκα με τυπωμένες τις λέξεις ΣΠΑΣΤΕ ΤΟ ΤΖΑΜΙ, ΠΙΕΣΤΕ ΕΔΩ και πρέπει να παραβιασθεί ώστε να πατηθεί το κομβίο, με τις τρύπες εισόδου και εξόδου των καλωδίων πλήρες, δηλαδή προμήθεια, μεταφορά, εγκατάσταση, σύνδεση και παράδοση μετα απο δοκιμή με την βοήθεια ενός ιδιαίτερου πείρου σε πλήρη και κανονική λειτουργία.

(ΑΤΗΕ Ν\9291.22.λ1) διευθυνσιοδοτούμενου τύπου

(1 τεμ)

Ευρώ (Αριθμητικά) : 80,04**(Ολογράφως) : ογδόντα και τέσσερα λεπτά****A.T. : 569****Άρθρο : ATHE N\9291.13.1 Πίνακας πυρανίχνευσης συμβατικής αναγνώρισης έως 2 ζωνών**

Κωδικός αναθεώρησης: ΗΛΜ 52

Πίνακας πυρανίχνευσης συμβατικής αναγνώρισης ηλεκτρονικός χωρητικότητας έως 2 ζωνών βρόχων, αποτελούμενος από στοιχεία, όλα βυσματικά, ζωνών ανίχνευσης, εντολών, επαλήθευσης και αυτόματης επανάταξης, ελέγχου βλάβης εσωτερικών και εξωτερικών κυκλωμάτων, τροφοδοτική μονάδα κλπ, πλήρης σύμφωνα με την τεχνική περιγραφή και τις προδιαγραφές, δηλαδή προμήθεια, προσκόμιση, εγκατάσταση με τα υλικά - μικροϋλικά και την εργασία συνδέσεως, ρυθμίσεως και δοκιμών για παράδοση σε πλήρη λειτουργία.

(1 τεμ)

Ευρώ (Αριθμητικά) : 333,54**(Ολογράφως) : τριακόσια τριάντα τρία και πενήντα τέσσερα λεπτά****A.T. : 570****Άρθρο : ATHE N\9291.13.2 Πίνακας πυρανίχνευσης συμβατικής αναγνώρισης έως 8 ζωνών**

Κωδικός αναθεώρησης: ΗΛΜ 52

Πίνακας πυρανίχνευσης συμβατικής αναγνώρισης ηλεκτρονικός χωρητικότητας έως 8 ζωνών βρόχων, αποτελούμενος από στοιχεία, όλα βυσματικά, ζωνών ανίχνευσης, εντολών, επαλήθευσης και αυτόματης επανάταξης, ελέγχου βλάβης εσωτερικών και εξωτερικών κυκλωμάτων, τροφοδοτική μονάδα κλπ, πλήρης σύμφωνα με την τεχνική περιγραφή και τις προδιαγραφές, δηλαδή προμήθεια, προσκόμιση, εγκατάσταση με τα υλικά - μικροϋλικά και την εργασία συνδέσεως, ρυθμίσεως και δοκιμών για παράδοση σε πλήρη λειτουργία.

(1 τεμ)

Ευρώ (Αριθμητικά) : 421,84**(Ολογράφως) : τετρακόσια είκοσι ένα και ογδόντα τέσσερα λεπτά**

A.T. : 571**Άρθρο : ATHE N\8320.16 Αναδιarrύθμιση συστήματος συναγερμού**

Κωδικός αναθεώρησης: ΗΛΜ 26

Αποξήλωση επτά (7) ανιχνευτών κίνησης συστήματος συναγερμού (radar) με τις αντίστοιχες καλωδιώσεις και επανατοποθέτηση αυτών σε νέες θέσεις με τις απαιτούμενες - κατάλληλες επεκτάσεις των καλωδιώσεων (4ζ ή 3ζ με μλεντάζ), μεταφορά και επανατοποθέτηση του συστήματος ελέγχου και των υπολοίπων υλικών του συστήματος σε νέες θέσεις όπως περιγράφονται στην τεχνική περιγραφή, αποκατάσταση οποιοδήποτε ζημιών προξενηθούν, τελικός έλεγχος της όλης εγκατάστασης με όλα τα υλικά και μικροϋλικά και την εργασία για την παράδοση σε κανονική λειτουργία, ανοιγμένα σε εργασία .
(1 τεμ)

Ευρώ (Αριθμητικά) : 367,10**(Ολογράφως) : τριακόσια εξήντα επτά και δέκα λεπτά****A.T. : 572****Άρθρο : ATHE N\9345 Φωτοηλεκτρικό κύτταρο**

Κωδικός αναθεώρησης: ΗΛΜ 105

Φωτοηλεκτρικό κύτταρο , δηλαδή προμήθεια, μεταφορά, τοποθέτηση και σύνδεση ενός φωτοηλεκτρικού κύτταρου κατάλληλου για αυτόματη αφή και σβέση οδικού ηλεκτροφωτισμού. Στη τιμή περιλαμβάνεται και η αξία των υλικών (σιδηροσωλήνων, κλπ.) μέχρι τον πίνακα διανομών, των γαλβανισμένων περιλαιμίων στερεώσεως και λοιπών μικροϋλικών.
(1 τεμ)

Ευρώ (Αριθμητικά) : 165,18**(Ολογράφως) : εκατόν εξήντα πέντε και δέκα οκτώ λεπτά****A.T. : 573****Άρθρο : ATHE N\8992 Ανιχνευτής κίνησης με φωτοκύτταρο, επίτοιχος 180 μοιρών εμβέλειας μέχρι 12m**

Κωδικός αναθεώρησης: ΗΛΜ 56

Ανιχνευτής κίνησης με φωτοκύτταρο, επίτοιχος 180 μοιρών εμβέλειας μέχρι 12m, ήτοι προμήθεια, προσκόμιση επί τόπου του έργου και εργασία συμπεριλαμβανομένων των εργατικών και των υλικών εγκατάστασης και στερέωσης, δοκιμών λειτουργίας και παράδοση σε πλήρη λειτουργία.

(1 τεμ.)

Ευρώ (Αριθμητικά) : 86,55**(Ολογράφως) : ογδόντα έξι και πενήντα πέντε λεπτά****A.T. : 574****Άρθρο : ATHE N\8974.1 Αποξήλωση πυρανιχνευτή ή κομβίου συναγερμού πυρανίχνευσης ή σειρήνας πυρανίχνευσης**

Κωδικός αναθεώρησης: ΗΛΜ 26

Αποξήλωση πυρανιχνευτή ή κομβίου συναγερμού πυρανίχνευσης ή σειρήνας πυρανίχνευσης ή οιοδήποτε αντίστοιχου υλικού, δηλαδή διακοπή της τροφοδοτήσεως, αποξήλωση του, εξασφάλιση των καλωδίων και μεταφορά του στην αποθήκη.
(1 τεμ)

Ευρώ (Αριθμητικά) : 36,71**(Ολογράφως) : τριάντα έξι και εβδομήντα ένα λεπτά****A.T. : 575****Άρθρο : ATHE N\9291.22.1 Κομβίο σήμανσης συναγερμού πυρκαϊάς. Θραυομένης υάλου, συμβατικού τύπου**

Κωδικός αναθεώρησης: ΗΛΜ 62

Κομβίο σήμανσης συναγερμού επιτοίχο, αποτελούμενο απο πλαστικό κουτί κόκκινου χρώματος με τη λέξη φωτιά κατάλληλο για θερμοκρασί μέχρι 130 C, με μετωπική διάφαν

η πλάκα με τυπωμένες τις λέξεις ΣΠΑΣΤΕ ΤΟ ΤΖΑΜΙ, ΠΙΕΣΤΕ ΕΔΩ και πρέπει να παραβιασθεί ώστε να πατηθεί το κομβίο, με τις τρύπες εισόδου και εξόδου των καλωδίων πλήρες, δηλαδή προμήθεια, μεταφορά, εγκατάσταση, σύνδεση και παράδοση μετα απο δοκιμή με την βοήθεια ενός ιδιαίτερου πείρου σε πλήρη και κανονική λειτουργία. (ΑΤΗ Ν\9291.22.λ1) συμβατικού τύπου (1 τεμ)

Ευρώ (Αριθμητικά) : 38,44

(Ολογράφως) : τριάντα οκτώ και σαράντα τέσσερα λεπτά

Α.Τ. : 576

Άρθρο : ΑΤΗ Ν\9046

Πίνακας 3 ζωνών ανίχνευσης και 1 εντολής κατάσβεσης, με μπουτόν κατάσβεσης

Κωδικός αναθεώρησης: ΗΛΜ 100

Πιστοποιημένος πίνακας ανίχνευσης/κατάσβεσης (σύμφωνα με το ευρωπαϊκό πρότυπο EN12094-1) με διάταξη έλεγχου των ζωνών πυρανίχνευσης, χρονοκαθυστέρησης της εντολής για την πυρόσβεση ώστε να επιβεβαιωθεί και χρονικά η ύπαρξη της φωτιάς, εντολές εξόδου (για την πυρόσβεση, οπτικής - φωτεινής σήμανσης, διακοπής της λειτουργίας του κλιματισμού κτλ.), ελέγχου της καλής λειτουργίας του συστήματος
Ο πίνακας θα φέρει εξοπλισμό για χειροκίνητη εντολή κατάσβεσης με κομβίο διπλής κίνησης, διακόπτη επιλογής λειτουργίας χειροκίνητο - αυτόματο και πλήκτρο εκκίνησης του εξαερισμού.

Τα τεχνικά χαρακτηριστικά του πίνακα θα είναι κατ' ελάχιστο:

- Τρεις επιτηρούμενες ζώνες ανίχνευσης.
- Μία επιτηρούμενη είσοδο από διακόπτη ελέγχου πίεσης φιάλης. (δεν αφορά φιάλες CO2)
- Μία επιτηρούμενη είσοδο από επαφή επιβεβαίωσης κατάσβεσης.
- Μία επιτηρούμενη είσοδο από κομβίο χειροκίνητης ενεργοποίησης κατάσβεσης.
- Μία επιτηρούμενη είσοδο από μπουτόν ή διακόπτη αναστολής κατάσβεσης.
- Μία επιτηρούμενη είσοδο από διακόπτη επιλογής λειτουργίας χειροκίνητο - αυτόματο.
- Δύο επιτηρούμενα κυκλώματα αναγγελίας συναγερμού πρώτου σταδίου (προσυναγερμού), έκαστο 24 Vdc / 500 mA.
- Ένα επιτηρούμενο κύκλωμα αναγγελίας συναγερμού τελικού σταδίου, 24 Vdc / 500 mA.
- Ένα κύκλωμα εντολής κατάσβεσης, 30 Vdc /1 Amp, προστατευόμενο από δίοδο.
- Ένα κύκλωμα βοηθητικών επαφών ρελέ που ενεργοποιείται στο προσυναγερμό, 30 Vdc /1 Amp.
- Ένα κύκλωμα βοηθητικών επαφών ρελέ που ενεργοποιείται στο τελικό συναγερμό, 30 Vdc /1 Amp.
- Ένα κύκλωμα βοηθητικών επαφών ρελέ για την εκκίνηση του εξαερισμού (απομάκρυνση του κατασβεστικού υλικού), 30 Vdc /1 Amp.
- Δύο κυκλώματα βοηθητικών επαφών ρελέ γενικού συναγερμού πυρκαγιάς, 30 Vdc /1 Amp.
- Ένα κύκλωμα βοηθητικών επαφών ρελέ γενικής βλάβης του πίνακα κατάσβεσης και των επιτηρούμενων κυκλωμάτων, 30 Vdc /1 Amp.
- Ενσωματωμένο κομβίο χειροκίνητης ενεργοποίησης κατάσβεσης δύο κινήσεων.
- Διακόπτη επιλογής λειτουργίας χειροκίνητο - αυτόματο στη πρόσοψη του πίνακα.
- Δυνατότητα σύνδεσης επαναληπτικού πίνακα χειρισμών και ενδείξεων.
- Τροφοδοσία 230 Vac, κατανάλωση έως 100 Watt.
- Τροφοδοτικό 24 Vdc / 3 Amp, εκ των οποίων μέχρι 750 mA για αποκλειστική χρήση του φορτιστή συσσωρευτών.

Στην τιμή περιλαμβάνονται εργασίες τεχνίτη και βοηθού και παντός είδους μικροϋλικά.

(1 τεμ)

Ευρώ (Αριθμητικά) : 435,48

(Ολογράφως) : τετρακόσια τριάντα πέντε και σαράντα οκτώ λεπτά

Α.Τ. : 577

Άρθρο : ΑΤΗ Ν\9046.1

Ανιχνευτής καπνού φωτοηλεκτρικός

Κωδικός αναθεώρησης: ΗΛΜ 100

Ανιχνευτής καπνού φωτοηλεκτρικός, συμβατικής τεχνολογίας με τη βάση του, εγκεκριμένος από τους κανονισμούς της Ευρωπαϊκής Ένωσης με σημάνσεις CE, LPCB και VdS. Δυνατότητα κλειδώματος στη βάση τοποθέτησης, ώστε να υπάρξει σήμα βλάβης στο πίνακα πυρανίχνευσης σε περίπτωση αφαίρεσής τους από μη-εξουσιοδοτημένο προσωπικό.

Ο ανιχνευτής θα είναι χαμηλού προφίλ και θα λειτουργεί με βάση το φαινόμενο της μείωσης φωτεινότητας λόγω παρουσίας καπνού. Σύνδεση στον κεντρικό πίνακα μέσω καλωδίου δύο αγωγών. Η

ευαισθησία του θα είναι προκαθορισμένη στο επίπεδο που προβλέπεται από τους ευρωπαϊκούς κανονισμούς, θα μπορεί όμως ταυτόχρονα να μεταβάλλεται αντισταθμίζοντας τη σταδιακή μείωση ορατότητας που επιφέρει σκόνη ή άλλοι ρύποι. Ο ανιχνευτής θα μπορεί να επανατάσσεται μετά από στιγμιαία διακοπή της τροφοδοσίας του, όταν η πυκνότητα καπνού πέσει κάτω των ορίων συναγερμού. Ο ανιχνευτής θα φέρει ενδεικτική LED, ώστε τυχόν συναγερμός ή βλάβη να είναι εύκολα ορατά από απομακρυσμένη θέση. Δυνατότητα σύνδεσης απομακρυσμένου φωτεινού επαναλήπτη, καθώς και θέση δοκιμής για την ενεργοποίηση των ηλεκτρονικών κυκλωμάτων.

Οι ελάχιστες τεχνικές προδιαγραφές είναι:

Τροφοδοσία 8-30Vdc, μέγιστη κατανάλωση (στα 24 V dc) ηρεμίας έως 60μΑ, συναγερμού έως 80 mA.

Υλικό κατασκευής: Πλαστικό ABS.

Χρώμα: RAL 9016.

Διαστάσεις 102x42 mm (διάμετρος x ύψος), περιλαμβανομένης της βάσης.

Θερμοκρασία λειτουργίας -30 έως +70°C.

Μέγιστη επιτρεπόμενη υγρασία 95%, μη-συμπυκνούμενη.

Στην τιμή περιλαμβάνονται εργασίες τεχνίτη και βοηθού και παντός είδους μικροϋλικά.

(1 τεμ)

Ευρώ (Αριθμητικά) : 54,74

(Ολογράφως) : πενήντα τέσσερα και εβδομήντα τέσσερα λεπτά

A.T. : 578

Άρθρο : ATHE N19046.2 Θερμικός – Θερμοδιαφορικός Ανιχνευτής

Κωδικός αναθεώρησης: ΗΛΜ 100

Θερμικός/θερμοδιαφορικός ανιχνευτής συμβατικής τεχνολογίας με τη βάση του, εγκεκριμένος από τους κανονισμούς της Ευρωπαϊκής Ένωσης και με σημάδια CE, LPCB και VdS. Ο ανιχνευτής θα κλειδώνει στη βάση τοποθέτησης, ώστε να υπάρχει σήμα βλάβης στο πίνακα πυρανίχνευσης σε περίπτωση αφαίρεσής του από μη-εξουσιοδοτημένο προσωπικό. Χαμηλού προφίλ, ηλεκτρονικού τύπου και θα φέρει διπλό αισθητήριο θερμότητας.

Το πρώτο αισθητήριο θα είναι σταθερού ορίου, ώστε να σηματοδοτεί συναγερμό όταν η θερμοκρασία φτάσει τους 58°C. Το δεύτερο αισθητήριο ανιχνεύει τον ρυθμό αύξησης της θερμοκρασίας του χώρου και θα σηματοδοτεί συναγερμό όταν ο ρυθμός αυτός υπερβεί το προκαθορισμένο όριο που προβλέπεται από τους κανονισμούς. Ο ανιχνευτής θα μπορεί να επανατάσσεται μετά από στιγμιαία διακοπή της τροφοδοσίας, όταν η θερμοκρασία ή ο ρυθμός αύξησής της πέσει κάτω των ορίων συναγερμού.

Ο ανιχνευτής θα φέρει ενδεικτική LED, ώστε τυχόν συναγερμός ή βλάβη να είναι εύκολα ορατός από απομακρυσμένη θέση. Θα υπάρχει επίσης δυνατότητα σύνδεσης απομακρυσμένου φωτεινού επαναλήπτη, καθώς και θέση δοκιμής για την ενεργοποίηση των ηλεκτρονικών κυκλωμάτων.

Τεχνικές προδιαγραφές:

Τροφοδοσία 8 - 30 Vdc, μέγιστη κατανάλωση (στα 24 V dc) ηρεμίας έως 70 μΑ, συναγερμού έως 80 mA.

Υλικό κατασκευής: Πλαστικό ABS.

Χρώμα: RAL 9016.

Διαστάσεις 102x50 mm (διάμετρος x ύψος), περιλαμβανομένης της βάσης.

Θερμοκρασία λειτουργίας -30 έως +70°C.

Στην τιμή περιλαμβάνονται εργασίες τεχνίτη και βοηθού και παντός είδους μικροϋλικά.

(1 τεμ)

Ευρώ (Αριθμητικά) : 52,74

(Ολογράφως) : πενήντα δύο και εβδομήντα τέσσερα λεπτά

A.T. : 579

Άρθρο : ATHE N19046.3 Κλειδοδιακόπτης ακύρωσης εντολής ΚΑC (κομβίο ακύρωσης)

Κωδικός αναθεώρησης: ΗΛΜ 100

Κλειδοδιακόπτης αναστολής κατάσβεσης σε σύνδεση στον τοπικό πίνακα κατάσβεσης ή

στο κεντρικό πίνακα πυρανίχνευσης μέσω κατάλληλης συσκευής interface. Θα είναι κίτρινου χρώματος, επίτοιχης εγκατάστασης, προστασίας IP24D και θα φέρει ειδική επιγραφή Extinguishing Hold Off ή άλλη παρεμφερή. Θα μπορεί να λειτουργεί στη περιοχή θερμοκρασίας από -30° έως +70°C. Για την ενεργοποίησή του θα υπάρχει ενσωματωμένος κλειδοδιακόπτης. Κατά την ενεργοποίηση θα κλείνει μία επαφή NO με δυνατότητα έως 3 Amp στα 230 Vac ή στα 24 Vdc.

Στην τιμή περιλαμβάνονται εργασίες τεχνίτη και βοηθού και παντός είδους μικροϋλικά.

(1 τεμ)

Ευρώ (Αριθμητικά) : 50,87
(Ολογράφως) : πενήντα και ογδόντα επτά λεπτά

A.T. : 580

Άρθρο : ATHE N19046.4 Φωτεινή ένδειξη «STOP GAS»

Κωδικός αναθεώρησης: HΛM 100

Θα αποτελούνται από πλαστική βάση και διαφανές κάλυμμα και θα είναι κατασκευασμένα για επίτοιχη τοποθέτηση. Σε περίπτωση ενεργοποίησης του συστήματος κατάσβεσης ανάβει η εσωτερική λυχνία για να γίνεται εμφανής ή ένδειξη.

Χαρακτηριστικά:

- Κατανάλωση ρεύματος: 500 mA
- Τάση λειτουργίας: 24 VDC
- Λυχνία: 5 W
- Χρώμα: Κόκκινο
- Χρήση: Εσωτερική

Στην τιμή περιλαμβάνονται εργασίες τεχνίτη και βοηθού και παντός είδους μικροϋλικά.

(1 τεμ)

Ευρώ (Αριθμητικά) : 38,87
(Ολογράφως) : τριάντα οκτώ και ογδόντα επτά λεπτά

A.T. : 581

Άρθρο : ATHE N19046.5 Μπουτόν/κομβίο χειροκίνητης κατάσβεσης, κίτρινο, κατά EN 12094-3:2003, εσωτερικού χώρου, με πλαστικό κάλυμμα.

Κωδικός αναθεώρησης: HΛM 100

Το κομβίο θα λειτουργεί με διπλή κίνηση
Η επαναφορά του κομβίου στην αρχική του κατάσταση θα γίνεται με το ειδικό κλειδί που χορηγείται μαζί με το κομβίο.

Τεχνικά χαρακτηριστικά:

- Ισχυρή πλαστική κατασκευή ερυθρού χρώματος με άσπρη επιγραφή.
- Δύο πλαστικές ασφάλειες.
- Μηχανισμός επαναφοράς.
- Μονή επαφή για την ενεργοποίηση συστήματος εντολής κατάσβεσης.

Στην τιμή περιλαμβάνονται εργασίες τεχνίτη και βοηθού και παντός είδους μικροϋλικά.

(1 τεμ)

Ευρώ (Αριθμητικά) : 42,87
(Ολογράφως) : σαράντα δύο και ογδόντα επτά λεπτά

A.T. : 582**Άρθρο : ATHE N\9046.6 Κουδούνι συναγερμού 6", 24VDC**

Κωδικός αναθεώρησης: ΗΛΜ 100

Κουδούνι συναγερμού 6" με τάση λειτουργίας 24VDC, κατάλληλο για επίτοιχη τοποθέτηση, ακουστικής ισχύος 94DB, για ενεργοποίηση σε περίπτωση προσυναγερμού.

Στην τιμή περιλαμβάνονται εργασίες τεχνίτη και βοηθού και παντός είδους μικροϋλικά.

(1 τεμ)

Ευρώ (Αριθμητικά) : 38,87**(Ολογράφως) : τριάντα οκτώ και ογδόντα επτά λεπτά****A.T. : 583****Άρθρο : ATHE N\9046.7 Φαροσειρήνα, κόκκινη, με βάση IP65, κατά EN54**

Κωδικός αναθεώρησης: ΗΛΜ 100

Φαροσειρήνα, κόκκινη, με βάση IP65, κατά EN54, κατάλληλη για την οπτική και ηχητική αναγγελία συναγερμού πυρκαγιάς συστημάτων πυρανίχνευσης συμβατικής τεχνολογίας.

Η συσκευή θα φέρει ενσωματωμένη σειρήνα και φανό οπτικής αναγγελίας σε μία ενιαία μονάδα. Η σειρήνα θα είναι προγραμματιζόμενη μέσω μικροδιακοπών για την επιλογή τόνου συναγερμού ανάμεσα σε 32 δυνατούς συνδυασμούς κατ' ελάχιστο, ενώ παράλληλα θα επιτρέπεται η επιλογή έντασης ανάμεσα από τρία δυνατά επίπεδα (high - medium - low). Η ισχύς της σειρήνας θα μπορεί να φτάνει και τα 97 dBA, αναλόγως του επιλεγόμενου τόνου συναγερμού.

Η συσκευή θα είναι σύμφωνη με τις απαιτήσεις των ευρωπαϊκών κανονισμών EN54 - Pt.23.

Η προσφερόμενη προστασία θα είναι IP21.

Οι ελάχιστες τεχνικές προδιαγραφές των μηχανισμών θα είναι :

- Τροφοδοσία 17 - 60 Vdc
- Κατανάλωση 25mA
- Θερμοκρασία λειτουργίας -25° έως 70°C.

Στην τιμή περιλαμβάνονται εργασίες τεχνίτη και βοηθού και παντός είδους μικροϋλικά.

(1 τεμ)

Ευρώ (Αριθμητικά) : 59,87**(Ολογράφως) : πενήντα εννέα και ογδόντα επτά λεπτά****A.T. : 584****Άρθρο : ATHE N\9046.8 Συσσωρευτής 12V, 2,3Ah**

Κωδικός αναθεώρησης: ΗΛΜ 100

Συσσωρευτής 12V, 2,3Ah

Στην τιμή περιλαμβάνονται εργασίες τεχνίτη και βοηθού και παντός είδους μικροϋλικά.

(1 τεμ)

Ευρώ (Αριθμητικά) : 38,87**(Ολογράφως) : τριάντα οκτώ και ογδόντα επτά λεπτά**

A.T. : 585**Άρθρο : ATHE N\9046.9 Σύστημα συστοιχίας 3 Φιαλών CO2 50kg πλήρης, με πυροκροτητή, στήριγμα, απαιτούμενα Hi-flex και ακροφύσια.**

Κωδικός αναθεώρησης: ΗΛΜ 100

Συστοιχία φιαλών, κυλινδρικών, κατάλληλων για στήριξη στον τοίχο, μεγάλης αντοχής (πίεση δοκιμής 250 bar) έτσι ώστε να αντέχουν στην πίεση που αναπτύσσεται από το CO2 στην μέγιστη αναμενόμενη θερμοκρασία χρήσεως.

Κάθε φιάλη CO2 είναι εφοδιασμένη με τα παρακάτω όργανα ή εξαρτήματα:

- Βαλβίδα πλήρωσης και εκκένωσης CO2,
- Εύκαμπτο σωλήνα συνδέσεως της φιάλης με το συλλέκτη και βαλβίδα αντεπιστροφής,
- Ανακουφιστική βαλβίδα υπερπίεσης,
- Ηλεκτρικό και χειροκίνητο μηχανισμό ενεργοποίησης με τις απαραίτητες σωληνώσεις διαδοχικής πνευματικής ενεργοποίησης των φιαλών μίας συστοιχίας,
- Συλλέκτη σε περίπτωση συστοιχίας,
- Ακροφύσια εκτοξεύσεως του CO2 κατασκευασμένα από ορείχαλκο κατάλληλα για την προβλεπόμενη χρήση, παροχή και πίεση λειτουργίας.
- Δίκτυο σωληνώσεων κατασκευασμένο από γαλβανισμένους χαλυβδοσωλήνες χωρίς ραφή κατά DIN 2448

Στην τιμή περιλαμβάνονται εργασίες τεχνίτη και βοηθού και παντός είδους μικροϋλικά.

(1 τεμ)

Ευρώ (Αριθμητικά) : 1.726,22**(Ολογράφως) : χίλια επτακόσια είκοσι έξι και είκοσι δύο λεπτά****A.T. : 586****Άρθρο : ATHE 8204.1 Πυροσβεστική φωλεά επίτοιχη ή χωνευτή**

Κωδικός αναθεώρησης: ΗΛΜ 20

Πυροσβεστική φωλεά επίτοιχη ή χωνευτή ενός αυλού με καννάβινο σωλήνα 20 m και με ή χωρίς θέση φορητού πυροσβεστήρα, πλήρης δηλαδή υλικά και μικροϋλικά επί τόπου με την εργασία συναρμολογήσεως, βαφής με ερυθρό χρώμα, συνδέσεως, στερεώσεως και πλήρους εγκαταστάσεως

(1 τεμ)

8204.1 Με ένα πυροσβεστικό κρουνό πυροσβεστική βάνα

Ευρώ (Αριθμητικά) : 511,10**(Ολογράφως) : πεντακόσια έντεκα και δέκα λεπτά****A.T. : 587****Άρθρο : ATHE 8201.1.2 Πυροσβεστήρας κόνεως τύπου Ρα, φορητός γομώσεως 6 kg**

Κωδικός αναθεώρησης: ΗΛΜ 19

Πυροσβεστήρας κόνεως τύπου Ρα, φορητός πλήρης με το αντίστοιχο στήριγμα αναρτήσεως του στον τοίχο πλήρως τοποθετημένος, δηλαδή προμήθεια, μεταφορά και στήριξη

(1 τεμ)

8201.1. 2 Γομώσεως 6 kg

Ευρώ (Αριθμητικά) : 37,79**(Ολογράφως) : τριάντα επτά και εβδομήντα εννέα λεπτά****A.T. : 588****Άρθρο : ATHE N\8320.03.02 Άνοιγμα ψευδοροφής.**

Κωδικός αναθεώρησης: ΗΛΜ 26

Άνοιγμα ψευδοροφής οιοδήποτε τύπου ήτοι εργασία ανοίγματος, αποκατάστασης τυχούσας φθοράς και επανατοποθέτηση αυτής σε κατάσταση πλήρους λειτουργίας.

(1 m2)

Ευρώ (Αριθμητικά) : 5,96
(Ολογράφως) : πέντε και ενενήντα έξι λεπτά

A.T. : 589

Άρθρο : ΑΤΗΕ 9340.2 Αγωγός γυμνός χάλκινος πολύκλωνος Διατομής 16mm²

Κωδικός αναθεώρησης: ΗΛΜ 45

Αγωγός γυμνός χάλκινος πολύκλωνος , δηλαδή προμήθεια, μεταφορά και εγκατάσταση ενός τρέχοντος μέτρου γυμνού πολύκλωνου χάλκινου αγωγού για την σύνδεση του υπογείου δικτύου γειώσεως με τα ακροκιβώτια που ευρίσκονται μέσα στους ιστούς.

(1 m)
 9340. 2 Διατομής 16mm²

Ευρώ (Αριθμητικά) : 5,45
(Ολογράφως) : πέντε και σαράντα πέντε λεπτά

A.T. : 590

Άρθρο : ΑΤΗΕ 9340.3 Αγωγός γυμνός χάλκινος πολύκλωνος Διατομής 25mm²

Κωδικός αναθεώρησης: ΗΛΜ 45

Αγωγός γυμνός χάλκινος πολύκλωνος , δηλαδή προμήθεια, μεταφορά και εγκατάσταση ενός τρέχοντος μέτρου γυμνού πολύκλωνου χάλκινου αγωγού για την σύνδεση του υπογείου δικτύου γειώσεως με τα ακροκιβώτια που ευρίσκονται μέσα στους ιστούς.

(1 m)
 9340. 3 Διατομής 25mm²

Ευρώ (Αριθμητικά) : 6,46
(Ολογράφως) : έξι και σαράντα έξι λεπτά

A.T. : 591

Άρθρο : ΑΤΗΕ 9330.1.4 Καμπύλος μεταλλικός βραχίονας Μονός καμπύλος μεταλλικός βραχίονας Οριζόντιας προβολής 1,80m

Κωδικός αναθεώρησης: ΗΛΜ 101

Καμπύλος μεταλλικός βραχίονας , δηλαδή προμήθεια, μεταφορά και τοποθέτηση ενός Μονός καμπύλου βραχίονα από σιδηροσωλήνα βαρέος τύπου, τόξου κύκλου ακτίνας 38cm και γωνίας 45 μοίρες και στο υπόλοιπο τμήμα θα είναι ευθύγραμμος και με κλίση 15 μοίρες προς την οριζόντια.

Η βάση του βραχίονα θα αποτελείται από σιδηροσωλήνα εσωτερικής διαμέτρου 97mm και μήκους 0,5m και θα είναι κατασκευασμένη από σιδηροσωλήνα πάχους 6mm. Στο άκρο του βραχίονα θα υπάρχει κατάλληλη συστολή για την υποδοχή και στερέωση σε αυτή του φωτιστικού σώματος.

Ολόκληρος ο βραχίονας μετά την πλήρη κατασκευή του θα γαλβανισθεί σε θερμό λουτρό για την αποφυγή μελλοντικής οξειδώσεως. Ελάχιστο πάχος γαλβανίσματος 80 μικρά.

Στη τιμή περιλαμβάνεται και η αξία του πύρου στερεώσεως του βραχίονα στο ιστό.

(1 τεμ)
 9330. 1 Μονός καμπύλος βραχίονας
 9330. 1. 4 οριζόντιας προβολής 1,80m , διάμετρος σωλήνα 2ins
 και πάχος σιδηροσωλήνα 3,65mm

Ευρώ (Αριθμητικά) : 95,31
(Ολογράφως) : ενενήντα πέντε και τριάντα ένα λεπτά

A.T. : 592

Άρθρο : ΗΛΜ 101 Σιδηροιστός 10m

Κωδικός αναθεώρησης: ΗΛΜ 101

Σιδηροιστός 10m .Προμήθεια, μεταφορά και τοποθέτηση ενός σιδηροιστού συνολικού ύψους 10m και διατομής σχήματος κανονικού εξαγώνου από έλασμα πάχους 5mm. Η πλευρά του εξαγώνου παρά την βάση του σιδηροιστού πρέπει να έχει μήκος 11,4εκ και η πλευρά παρά την κορυφή 6εκ. Ο κορμός του σιδηροιστού θα φέρει χαλύβδινη

πλάκα εδράσεως διαστάσεων 0,60X0,60m, πάχους 20χλστ. καλά ηλεκτροσυγκολλημένη σε αυτόν, θα φέρει δε έξι (6) ενισχυτικά πτερύγια στηρίξεως πάχους 16χλστ. σχήματος ορθογωνίου τριγώνου, διαστάσεως των δύο καθέτων αυτού πλευρών 0,20 και 0,30m. Η πλάκα εδράσεως πρέπει να φέρει ανάλογο κεντρική οπή για τη διέλευση του υπογείου καλωδίου καθώς και τέσσαρες (4) οπές διαμέτρου εκάστης 1ins. Ο σιδηροιστός θα συνοδεύεται από μία βάση αγκυρώσεως αποτελούμενη εκ τεσσάρων (4) ήλων εκάστου έχοντος μήκος 1,00m και διάμετρο 1ins και καταλήγοντος σε σπείρωμα επί μήκους 0,20m καλώς επεξεργασμένο. Οι τέσσαρες (4) ήλοι πρέπει να είναι συνδεδεμένοι μεταξύ τους με ηλεκτροσυγκολλημένες επάνω σ'αυτούς γωνίες 30/30/3χιλ. σε σχήμα τετραγώνου στη βάση των και χιαστί προ του σπειρώματος αυτών προς αποφυγή μετακινήσεως των κατά την ενσωμάτωσή τους μέσα στη βάση από σκυρόδεμα. Ο ιστός θα φέρει σε απόσταση 0,80m από τη βάση του οπή για την τοποθέτηση του ακροκιβωτίου, που θα κλείνει με κατάλληλο θυρίδα από λαμαρίνα πάχους 6χιλ. Ο ιστός μετά από την σχετική προεργασία, δηλαδή την απόξεση, τον καθαρισμό και λοιπές εργασίες για να μην διακρίνονται τα σημεία ραφής του, θα βαφεί με δύο στρώσεις αντισκωριακής βαφής και δύο στρώσεις χρώματος ντούκο ανθεκτικού στις καιρικές συνθήκες και επιδράσεις, αποχρώσεως της αρεσκείας της επιβλέψεως. Στους τέσσερες (4) ήλους αγκυρώσεως του ιστού θα τοποθετηθούν πριν από την ανύψωση του ιστού από ένα περικόχλιο 1ins για να στηρίζεται η πλάκα εδράσεως του ιστού χωρίς σφήνες κατά την ζυγοστάθμιση αυτού, στερεωμένη με σύσφιξη άνωθεν αυτής με (2) περικόχλια σε κάθε θέση. Ο ιστός κατά τα τελευταία 0,40m θα φέρει ηλεκτροσυγκολλημένο σιδηροσώληνα κατασκευασμένο από λαμαρίνα πάχους 6χλστ. που θα προεκτείνεται μέσα στον ιστό κατά 0,40m ακόμη, για την τοποθέτηση και στερέωση επάνω σε αυτόν του βραχίονος. (1 τεμ) με την αξία της βάσεως αγκυρώσεως.

Ευρώ (Αριθμητικά) : 1.340,78

(Ολογράφως) : χίλια τριακόσια σαράντα και εβδομήντα οκτώ λεπτά

A.T. : 593

Άρθρο : ATHE 9361.2.1

Φωτιστικό σώμα βραχίονα για λυχνίες ατμών υδραργύρου υψηλής πίεσεως ύψος τοποθετήσεως h μεγαλύτερο από 7m και μικρότερο ή ίσο από 12m Ισχύος 1 X 250 W

Κωδικός αναθεώρησης: ΗΛΜ 103

Φωτιστικό σώμα βραχίονα για λυχνίες ατμών υδραργύρου υψηλής πίεσεως, δηλαδή προμήθεια, μεταφορά και τοποθέτηση ενός φωτιστικού σώματος κατάλληλου για λυχνίες ατμών υδραργύρου υψηλής πίεσεως και για τοποθέτηση σε βραχίονα. Τούτο αποτελείται βασικά από τα εξής μέρη: α) Το κέλυφος. Είναι κατασκευασμένο από χυτό ή χυτοπρεσσαριστό κράμμα αλουμινίου ή από πρεσσαριστό φύλλο αλουμινίου, ανθεκτικό στο ύπαιθρο. Το πίσω τμήμα του κελύφους είναι διαμορφωμένο σε ρυθμιζόμενη υποδοχή βραχίονα κατάλληλη για βραχίονα εξωτερικής διαμέτρου 40 έως 60mm. β) Το διαφανή κώδωνα. Είναι κατασκευασμένος από ειδική διαφανή ακρυλική ύαλο ή πυρίμαχο ύαλο, ανθεκτική σε μηχανικές καταπονήσεις. Η στερέωση του στο κέλυφος γίνεται μέσω κατάλληλου παρεμβύσματος ανθεκτικού σε έντονες καιρικές μεταβολές (ελαστικό, νεοπρένιο, τσόχα). Ο συνδυασμός κώδωνα και κελύφους πρέπει να είναι τέτοιος ώστε να εξασφαλίζει προστασία στο χώρο του λαμπτήρα P33 και στο χώρο των οργάνων P22 κατά DIN 40050 ή ισοδύναμη κατά τους Διεθνείς κανονισμούς. Το φωτιστικό σώμα θα είναι εξωπλισμένο με τα εξής:

- Κάτοπτρο ή κάτοπτρα από χημικώς καθαρό αλουμίνιο 99,9% συμπληρωμένο και στιλβωμένο.

- Λυχνιολαβή πορσελάνης E 40.

- Ηλεκτρικά όργανα: στραγγαλιστικό πηνίο, πυκνωτή διορθώσεως συντελεστού ισχύος (συν. φ μεγαλύτερο ή ίσο απο το 0,85), αντιπαρασιτική διάταξη.

- Πλήρη ηλεκτρική συνδεσμολογία, κατάλληλη για φωτιστικό σώμα κλάσεως μονώσεως I κατά VDE 0710, ώστε με την τοποθέτηση του λαμπτήρα ή των λαμπτήρων και απλή σύνδεση στο δίκτυο της Δ.Ε.Η. να μπορεί να λειτουργεί.

Όλα τα υλικά θα είναι κατάλληλα για τον σκοπό για τον οποίο προορίζονται και θα είναι σύμφωνα με τους διεθνείς κανονισμούς, όπου υπάρχουν τέτοιοι κανονισμοί. Τέλος η κατανομή του εκπεμπομένου φωτός πρέπει να ικανοποιεί τις απαιτήσεις για φωτιστικό σώμα CUT-OFF κατά τους διεθνείς κανονισμούς.

(1 τεμ)

9361. 2 ύψος τοποθετήσεως h: μεγαλύτερο από 7m και
μικρότερο ή ίσο από 12m

9361. 2. 1 Ισχύος: 1 X 250 W

Ευρώ (Αριθμητικά) : 222,42

(Ολογράφως) : διακόσια είκοσι δύο και σαράντα δύο λεπτά

A.T. : 594**Άρθρο : ATHE N\9316.6 Σιδηροσωλήνας γαλβανισμένος για την διέλευση καλωδίων κλπ διαμέτρου 2 1/2 ins**

Κωδικός αναθεώρησης: ΗΛΜ 5

Σιδηροσωλήνας γαλβανισμένος για την διέλευση καλωδίων κλπ δηλαδή προμήθεια μεταφορά και τοποθέτηση ενός μέτρου σιδηροσωλήνα γαλβανισμένου βαρέως τύπου σε οποιαδήποτε θέση με τα ειδικά τεμάχια και μικροϋλικά (στηρίγματα κλπ) που απαιτούνται

(1 m)

N\9316. 6 Σιδηροσωλήνας γαλβανισμένος βαρέως τύπου διαμέτρου 2 1/2 ins

Ευρώ (Αριθμητικά) : 24,17**(Ολογράφως) : είκοσι τέσσερα και δέκα επτά λεπτά****A.T. : 595****Άρθρο : ATHE N\8995 Εγκατάσταση νέας διπλής πρίζας δικτύου κατηγορίας 5e**

Κωδικός αναθεώρησης: ΗΛΜ 49

Τοποθέτηση νέας διπλής πρίζας δικτύου δεδομένων - φωνής κατηγορίας 5e, εντοιχισμένη, επίτοιχη ή σε πλαστικό ηλεκτρολογικό κανάλι, αρίθμηση, εργασίες πιστοποίησης και καταγραφής θέσης σε ηλεκτρονικό αρχείο. δηλαδή προμήθεια, προσκόμιση, εγκατάσταση και σύνδεση, με τον έλεγχο, δοκιμές και μετρήσεις, παραδοτέα σε πλήρη λειτουργία.

(1 τεμ)

Ευρώ (Αριθμητικά) : 24,00**(Ολογράφως) : είκοσι τέσσερα****A.T. : 596****Άρθρο : ATHE N\8996.2 Καλώδιο UTP, κατηγορίας 6a τεσσάρων (4) ζευγών**

Κωδικός αναθεώρησης: ΗΛΜ 49

Καλώδιο UTP, κατηγορίας 6a τεσσάρων (4) ζευγών, δηλαδή καλώδιο, υλικά και μικροϋλικά επί τόπου και εργασία τοποθετήσεως, συνδέσεων, και δοκιμών για πλήρη και κανονική λειτουργία.

(1 m)

Ευρώ (Αριθμητικά) : 1,64**(Ολογράφως) : ένα και εξήντα τέσσερα λεπτά****A.T. : 597****Άρθρο : ATHE N\8996 Καλώδιο UTP, κατηγορίας 5e τεσσάρων (4) ζευγών**

Κωδικός αναθεώρησης: ΗΛΜ 49

Καλώδιο UTP, κατηγορίας 5e τεσσάρων (4) ζευγών, δηλαδή καλώδιο, υλικά και μικροϋλικά επί τόπου και εργασία τοποθετήσεως, συνδέσεων, και δοκιμών για πλήρη και κανονική λειτουργία.

(1 m)

Ευρώ (Αριθμητικά) : 1,53**(Ολογράφως) : ένα και πενήντα τρία λεπτά****A.T. : 598****Άρθρο : ATHE N\9601 Αντικεραυνικό compact για εγκαταστάσεις που διαθέτουν αλεξικέραυνο 1 φάσης+N, 12,5kA, για κύμα 10/350μs**

Κωδικός αναθεώρησης: ΗΛΜ 55

Αντικεραυνικό compact για εγκαταστάσεις που διαθέτουν αλεξικέραυνο 1 φάσης+N, 12,5kA, για κύμα 10/350μs, δηλαδή προμήθεια, φορτοεκφόρτωση, μεταφορά επί τόπου του έργου ανηγμένες σε εργασία, καθώς και εργασία εγκαταστάσεως, συναρμολογήσεως σε πίνακα πλήρως κατασκευασμένο στο εργοστάσιο και τις δοκιμές, παραδοτέο σε πλήρη και κανονική λειτουργία.

(1 τεμ)

Ευρώ (Αριθμητικά) : 308,64
(Ολογράφως) : τριακόσια οκτώ και εξήντα τέσσερα λεπτά

A.T. : 599

Άρθρο : ATHE N19602 Αντικεραυνικό compact για εγκαταστάσεις που διαθέτουν αλεξικέραυνο 3 φάσεις+N, 12,5kA, για κύμα 10/350μs
Κωδικός αναθεώρησης: HΛM 55

Αντικεραυνικό compact για εγκαταστάσεις που διαθέτουν αλεξικέραυνο 3 φάσεις+N, 12,5kA, για κύμα 10/350μs, δηλαδή προμήθεια, φορτοεκφόρτωση, μεταφορά επί τόπου του έργου ανηγμένες σε εργασία, καθώς και εργασία εγκαταστάσεως, συναρμολογήσεως σε πίνακα πλήρως κατασκευασμένο στο εργοστάσιο και τις δοκιμές, παραδοτέο σε πλήρη και κανονική λειτουργία.
(1 τεμ)

Ευρώ (Αριθμητικά) : 542,45
(Ολογράφως) : πεντακόσια σαράντα δύο και σαράντα πέντε λεπτά

A.T. : 600

Άρθρο : ATHE N19603 Αντικεραυνικό με αποσπώμενα φυσίγγια, ενδιάμεση ένδειξη, 3 φάσεων, 75kA και βοηθητική επαφή TNC
Κωδικός αναθεώρησης: HΛM 55

Αντικεραυνικό με αποσπώμενα φυσίγγια, ενδιάμεση ένδειξη, 3 φάσεων, 75kA και βοηθητική επαφή TNC, δηλαδή προμήθεια, φορτοεκφόρτωση, μεταφορά επί τόπου του έργου ανηγμένες σε εργασία, καθώς και εργασία εγκαταστάσεως, συναρμολογήσεως σε πίνακα πλήρως κατασκευασμένο στο εργοστάσιο και τις δοκιμές, παραδοτέο σε πλήρη και κανονική λειτουργία.
(1 τεμ)

Ευρώ (Αριθμητικά) : 813,34
(Ολογράφως) : οκτακόσια δέκα τρία και τριάντα τέσσερα λεπτά

A.T. : 601

Άρθρο : ATHE N19604 Αντικεραυνικό με αποσπώμενα φυσίγγια, ενδιάμεση ένδειξη, 3 φάσεων, 100kA και βοηθητική επαφή TNS
Κωδικός αναθεώρησης: HΛM 55

Αντικεραυνικό με αποσπώμενα φυσίγγια, ενδιάμεση ένδειξη, 3 φάσεων, 100kA και βοηθητική επαφή TNS, δηλαδή προμήθεια, φορτοεκφόρτωση, μεταφορά επί τόπου του έργου ανηγμένες σε εργασία, καθώς και εργασία εγκαταστάσεως, συναρμολογήσεως σε πίνακα πλήρως κατασκευασμένο στο εργοστάσιο και τις δοκιμές, παραδοτέο σε πλήρη και κανονική λειτουργία.
(1 τεμ)

Ευρώ (Αριθμητικά) : 1.039,94
(Ολογράφως) : χίλια τριάντα εννέα και ενενήντα τέσσερα λεπτά

A.T. : 602

Άρθρο : ATHE N19605 Αντικεραυνικό με αποσπώμενα φυσίγγια, ενδιάμεση ένδειξη, 4 φάσεων, 100kA και βοηθητική επαφή TT
Κωδικός αναθεώρησης: HΛM 55

Αντικεραυνικό με αποσπώμενα φυσίγγια, ενδιάμεση ένδειξη, 4 φάσεων, 100kA και βοηθητική επαφή TT, δηλαδή προμήθεια, φορτοεκφόρτωση, μεταφορά επί τόπου του έργου ανηγμένες σε εργασία, καθώς και εργασία εγκαταστάσεως, συναρμολογήσεως σε πίνακα πλήρως κατασκευασμένο στο εργοστάσιο και τις δοκιμές, παραδοτέο σε πλήρη και κανονική λειτουργία.
(1 τεμ)

Ευρώ (Αριθμητικά) : 1.122,34
(Ολογράφως) : χίλια εκατόν είκοσι δύο και τριάντα τέσσερα λεπτά

A.T. : 603

Άρθρο : ΑΤΗΕ Ν19606 Αντικεραυνικό με αποσπώμενα φυσίγγια, ενδιάμεση ένδειξη, 1P, 65kA, 230/400V

Κωδικός αναθεώρησης: ΗΛΜ 55

Αντικεραυνικό με αποσπώμενα φυσίγγια, ενδιάμεση ένδειξη, 1P, 65kA, 230/400V, δηλαδή προμήθεια, φορτοεκφόρτωση, μεταφορά επί τόπου του έργου ανηγμένες σε εργασία, καθώς και εργασία εγκαταστάσεως, συναρμολογήσεως σε πίνακα πλήρως κατασκευασμένο στο εργοστάσιο και τις δοκιμές, παραδοτέο σε πλήρη και κανονική λειτουργία.
(1 τεμ)

Ευρώ (Αριθμητικά) : 91,31
(Ολογράφως) : ενενήντα ένα και τριάντα ένα λεπτά

A.T. : 604

Άρθρο : ΑΤΗΕ Ν19607 Αντικεραυνικό με αποσπώμενα φυσίγγια, ενδιάμεση ένδειξη, 1P+N, 65kA, 230V

Κωδικός αναθεώρησης: ΗΛΜ 55

Αντικεραυνικό με αποσπώμενα φυσίγγια, ενδιάμεση ένδειξη, 1P+N, 65kA, 230V, δηλαδή προμήθεια, φορτοεκφόρτωση, μεταφορά επί τόπου του έργου ανηγμένες σε εργασία, καθώς και εργασία εγκαταστάσεως, συναρμολογήσεως σε πίνακα πλήρως κατασκευασμένο στο εργοστάσιο και τις δοκιμές, παραδοτέο σε πλήρη και κανονική λειτουργία.
(1 τεμ)

Ευρώ (Αριθμητικά) : 133,54
(Ολογράφως) : εκατόν τριάντα τρία και πενήντα τέσσερα λεπτά

A.T. : 605

Άρθρο : ΑΤΗΕ Ν19608 Αντικεραυνικό με αποσπώμενα φυσίγγια, ενδιάμεση ένδειξη, 3P+N, 65kA, 230V

Κωδικός αναθεώρησης: ΗΛΜ 55

Αντικεραυνικό με αποσπώμενα φυσίγγια, ενδιάμεση ένδειξη, 3P+N, 65kA, 230/400V, δηλαδή προμήθεια, φορτοεκφόρτωση, μεταφορά επί τόπου του έργου ανηγμένες σε εργασία, καθώς και εργασία εγκαταστάσεως, συναρμολογήσεως σε πίνακα πλήρως κατασκευασμένο στο εργοστάσιο και τις δοκιμές, παραδοτέο σε πλήρη και κανονική λειτουργία.
(1 τεμ)

Ευρώ (Αριθμητικά) : 215,94
(Ολογράφως) : διακόσια δέκα πέντε και ενενήντα τέσσερα λεπτά

A.T. : 606

Άρθρο : ΑΤΗΕ Ν19609 Αντικεραυνικό με αποσπώμενα φυσίγγια, ενδιάμεση ένδειξη, 1P, 40kA, 230/400V

Κωδικός αναθεώρησης: ΗΛΜ 55

Αντικεραυνικό με αποσπώμενα φυσίγγια, ενδιάμεση ένδειξη, 1P, 40kA, 230/400V, δηλαδή προμήθεια, φορτοεκφόρτωση, μεταφορά επί τόπου του έργου ανηγμένες σε εργασία, καθώς και εργασία εγκαταστάσεως, συναρμολογήσεως σε πίνακα πλήρως κατασκευασμένο στο εργοστάσιο και τις δοκιμές, παραδοτέο σε πλήρη και κανονική λειτουργία.
(1 τεμ)

Ευρώ (Αριθμητικά) : 71,74
(Ολογράφως) : εβδομήντα ένα και εβδομήντα τέσσερα λεπτά

A.T. : 607**Άρθρο : ATHE N19610 Αντικεραυνικό με αποσπώμενα φυσίγγια, ενδιάμεση ένδειξη, 1P+N, 40kA, 230V**

Κωδικός αναθεώρησης: ΗΛΜ 55

Αντικεραυνικό με αποσπώμενα φυσίγγια, ενδιάμεση ένδειξη, 1P+N, 40kA, 230V, δηλαδή προμήθεια, φορτοεκφόρτωση, μεταφορά επί τόπου του έργου ανηγμένες σε εργασία, καθώς και εργασία εγκαταστάσεως, συναρμολογήσεως σε πίνακα πλήρως κατασκευασμένο στο εργοστάσιο και τις δοκιμές, παραδοτέο σε πλήρη και κανονική λειτουργία.

(1 τεμ)

Ευρώ (Αριθμητικά) : 128,39**(Ολογράφως) : εκατόν είκοσι οκτώ και τριάντα εννέα λεπτά****A.T. : 608****Άρθρο : ATHE N19611 Αντικεραυνικό με αποσπώμενα φυσίγγια, ενδιάμεση ένδειξη, 3P+N, 40kA, 230/400V**

Κωδικός αναθεώρησης: ΗΛΜ 55

Αντικεραυνικό με αποσπώμενα φυσίγγια, ενδιάμεση ένδειξη, 3P+N, 40kA, 230/400V, δηλαδή προμήθεια, φορτοεκφόρτωση, μεταφορά επί τόπου του έργου ανηγμένες σε εργασία, καθώς και εργασία εγκαταστάσεως, συναρμολογήσεως σε πίνακα πλήρως κατασκευασμένο στο εργοστάσιο και τις δοκιμές, παραδοτέο σε πλήρη και κανονική λειτουργία.

(1 τεμ)

Ευρώ (Αριθμητικά) : 179,89**(Ολογράφως) : εκατόν εβδομήντα εννέα και ογδόντα εννέα λεπτά****A.T. : 609****Άρθρο : ATHE N19612 Αντικεραυνικό με αποσπώμενα φυσίγγια, ενδιάμεση ένδειξη, 1P, 15kA, 230/400V**

Κωδικός αναθεώρησης: ΗΛΜ 55

Αντικεραυνικό με αποσπώμενα φυσίγγια, ενδιάμεση ένδειξη, 1P, 15kA, 230/400V, δηλαδή προμήθεια, φορτοεκφόρτωση, μεταφορά επί τόπου του έργου ανηγμένες σε εργασία, καθώς και εργασία εγκαταστάσεως, συναρμολογήσεως σε πίνακα πλήρως κατασκευασμένο στο εργοστάσιο και τις δοκιμές, παραδοτέο σε πλήρη και κανονική λειτουργία.

(1 τεμ)

Ευρώ (Αριθμητικά) : 61,44**(Ολογράφως) : εξήντα ένα και σαράντα τέσσερα λεπτά****A.T. : 610****Άρθρο : ATHE N19613 Αντικεραυνικό με αποσπώμενα φυσίγγια, ενδιάμεση ένδειξη, 1P+N, 15kA, 230V**

Κωδικός αναθεώρησης: ΗΛΜ 55

Αντικεραυνικό με αποσπώμενα φυσίγγια, ενδιάμεση ένδειξη, 1P+N, 15kA, 230V, δηλαδή προμήθεια, φορτοεκφόρτωση, μεταφορά επί τόπου του έργου ανηγμένες σε εργασία, καθώς και εργασία εγκαταστάσεως, συναρμολογήσεως σε πίνακα πλήρως κατασκευασμένο στο εργοστάσιο και τις δοκιμές, παραδοτέο σε πλήρη και κανονική λειτουργία.

(1 τεμ)

Ευρώ (Αριθμητικά) : 107,79**(Ολογράφως) : εκατόν επτά και εβδομήντα εννέα λεπτά****A.T. : 611****Άρθρο : ATHE N19614 Αντικεραυνικό με αποσπώμενα φυσίγγια, ενδιάμεση ένδειξη, 3P+N, 15kA, 230/400V**

Κωδικός αναθεώρησης: ΗΛΜ 55

Αντικεραυνικό με αποσπώμενα φυσίγγια, ενδιάμεση ένδειξη, 3P+N, 15kA, 230/400V, δηλαδή

προμήθεια, φορτοεκφόρτωση, μεταφορά επί τόπου του έργου ανηγμένες σε εργασία, καθώς και εργασία εγκαταστάσεως, συναρμολογήσεως σε πίνακα πλήρως κατασκευασμένο στο εργοστάσιο και τις δοκιμές, παραδοτέο σε πλήρη και κανονική λειτουργία.

(1 τεμ)

Ευρώ (Αριθμητικά) : 131,48

(Ολογράφως) : εκατόν τριάντα ένα και σαράντα οκτώ λεπτά

A.T. : 612

Άρθρο : ATHE N19615 Αντικεραυνικό με αποσπώμενα φυσίγγια, χωρίς ενδιάμεση ένδειξη, 3P+N, 15kA, 230/400V

Κωδικός αναθεώρησης: ΗΛΜ 55

Αντικεραυνικό με αποσπώμενα φυσίγγια, χωρίς ενδιάμεση ένδειξη, 3P+N, 15kA, 230/400V, δηλαδή προμήθεια, φορτοεκφόρτωση, μεταφορά επί τόπου του έργου ανηγμένες σε εργασία, καθώς και εργασία εγκαταστάσεως, συναρμολογήσεως σε πίνακα πλήρως κατασκευασμένο στο εργοστάσιο και τις δοκιμές, παραδοτέο σε πλήρη και κανονική λειτουργία.

(1 τεμ)

Ευρώ (Αριθμητικά) : 120,15

(Ολογράφως) : εκατόν είκοσι και δέκα πέντε λεπτά

A.T. : 613

Άρθρο : ATHE N19616 Αντικεραυνικό με αποσπώμενα φυσίγγια, χωρίς ενδιάμεση ένδειξη, 1P+N, 15kA, 230V

Κωδικός αναθεώρησης: ΗΛΜ 55

Αντικεραυνικό με αποσπώμενα φυσίγγια, χωρίς ενδιάμεση ένδειξη, 1P+N, 15kA, 230V, δηλαδή προμήθεια, φορτοεκφόρτωση, μεταφορά επί τόπου του έργου ανηγμένες σε εργασία, καθώς και εργασία εγκαταστάσεως, συναρμολογήσεως σε πίνακα πλήρως κατασκευασμένο στο εργοστάσιο και τις δοκιμές, παραδοτέο σε πλήρη και κανονική λειτουργία.

(1 τεμ)

Ευρώ (Αριθμητικά) : 92,34

(Ολογράφως) : ενενήντα δύο και τριάντα τέσσερα λεπτά

A.T. : 614

Άρθρο : ATHE N19618 Αντικεραυνικό με αποσπώμενα φυσίγγια, χωρίς ενδιάμεση ένδειξη, 1P, 40kA, 230/400V

Κωδικός αναθεώρησης: ΗΛΜ 55

Αντικεραυνικό με αποσπώμενα φυσίγγια, χωρίς ενδιάμεση ένδειξη, 1P, 40kA, 230/400V, δηλαδή προμήθεια, φορτοεκφόρτωση, μεταφορά επί τόπου του έργου ανηγμένες σε εργασία, καθώς και εργασία εγκαταστάσεως, συναρμολογήσεως σε πίνακα πλήρως κατασκευασμένο στο εργοστάσιο και τις δοκιμές, παραδοτέο σε πλήρη και κανονική λειτουργία.

(1 τεμ)

Ευρώ (Αριθμητικά) : 61,44

(Ολογράφως) : εξήντα ένα και σαράντα τέσσερα λεπτά

A.T. : 615

Άρθρο : ATHE N19619 Αντικεραυνικό με αποσπώμενα φυσίγγια, χωρίς ενδιάμεση ένδειξη, 1P+N, 40kA, 230V

Κωδικός αναθεώρησης: ΗΛΜ 55

Αντικεραυνικό με αποσπώμενα φυσίγγια, χωρίς ενδιάμεση ένδειξη, 1P+N, 40kA, 230V, δηλαδή προμήθεια, φορτοεκφόρτωση, μεταφορά επί τόπου του έργου ανηγμένες σε εργασία, καθώς και εργασία εγκαταστάσεως, συναρμολογήσεως σε πίνακα πλήρως κατασκευασμένο στο εργοστάσιο και τις δοκιμές, παραδοτέο σε πλήρη και κανονική λειτουργία.

(1 τεμ)

Ευρώ (Αριθμητικά) : 103,67
(Ολογράφως) : εκατόν τρία και εξήντα επτά λεπτά

A.T. : 616

Άρθρο : ΑΤΗΕ Ν19620 Αντικεραυνικό με αποσπώμενα φυσίγγια, χωρίς ενδιάμεση ένδειξη, 1P, 40kA, 400V

Κωδικός αναθεώρησης: ΗΛΜ 55

Αντικεραυνικό με αποσπώμενα φυσίγγια, χωρίς ενδιάμεση ένδειξη, 1P, 40kA, 400V, δηλαδή προμήθεια, φορτοεκφόρτωση, μεταφορά επί τόπου του έργου ανηγμένες σε εργασία, καθώς και εργασία εγκαταστάσεως, συναρμολογήσεως σε πίνακα πλήρως κατασκευασμένο στο εργοστάσιο και τις δοκιμές, παραδοτέο σε πλήρη και κανονική λειτουργία.
(1 τεμ)

Ευρώ (Αριθμητικά) : 63,50
(Ολογράφως) : εξήντα τρία και πενήντα λεπτά

A.T. : 617

Άρθρο : ΑΤΗΕ Ν19621 Αντικεραυνικό με αποσπώμενα φυσίγγια, χωρίς ενδιάμεση ένδειξη, 3P+N, 40kA, 230/400V

Κωδικός αναθεώρησης: ΗΛΜ 55

Αντικεραυνικό με αποσπώμενα φυσίγγια, χωρίς ενδιάμεση ένδειξη, 3P+N, 40kA, 230/400V, δηλαδή προμήθεια, φορτοεκφόρτωση, μεταφορά επί τόπου του έργου ανηγμένες σε εργασία, καθώς και εργασία εγκαταστάσεως, συναρμολογήσεως σε πίνακα πλήρως κατασκευασμένο στο εργοστάσιο και τις δοκιμές, παραδοτέο σε πλήρη και κανονική λειτουργία.
(1 τεμ)

Ευρώ (Αριθμητικά) : 162,38
(Ολογράφως) : εκατόν εξήντα δύο και τριάντα οκτώ λεπτά

A.T. : 618

Άρθρο : ΑΤΗΕ Ν19622 Αντικεραυνικό αυτοπροστατευόμενο με αποσπώμενα φυσίγγια, 1P+N, 15kA, 230V

Κωδικός αναθεώρησης: ΗΛΜ 55

Αντικεραυνικό αυτοπροστατευόμενο με αποσπώμενα φυσίγγια, 1P+N, 15kA, 230V, δηλαδή προμήθεια, φορτοεκφόρτωση, μεταφορά επί τόπου του έργου ανηγμένες σε εργασία, καθώς και εργασία εγκαταστάσεως, συναρμολογήσεως σε πίνακα πλήρως κατασκευασμένο στο εργοστάσιο και τις δοκιμές, παραδοτέο σε πλήρη και κανονική λειτουργία.
(1 τεμ)

Ευρώ (Αριθμητικά) : 138,69
(Ολογράφως) : εκατόν τριάντα οκτώ και εξήντα εννέα λεπτά

A.T. : 619

Άρθρο : ΑΤΗΕ Ν19623 Αντικεραυνικό γραμμής επιμέρους προστασίας, 1P+N, 8kA, για κύμα 8/20μs

Κωδικός αναθεώρησης: ΗΛΜ 55

Αντικεραυνικό γραμμής επιμέρους προστασίας, 1P+N, 8kA, για κύμα 8/20μs δηλαδή προμήθεια, φορτοεκφόρτωση, μεταφορά επί τόπου του έργου ανηγμένες σε εργασία, καθώς και εργασία εγκαταστάσεως, συναρμολογήσεως σε πίνακα πλήρως κατασκευασμένο στο εργοστάσιο και τις δοκιμές, παραδοτέο σε πλήρη και κανονική λειτουργία.
(1 τεμ)

Ευρώ (Αριθμητικά) : 66,59
(Ολογράφως) : εξήντα έξι και πενήντα εννέα λεπτά

A.T. : 620**Άρθρο : ATHE N\9624 Αντικεραυνικό γραμμής επιμέρους προστασίας, 3P+N, 8kA, για κύμα 8/20μs**

Κωδικός αναθεώρησης: ΗΛΜ 55

Αντικεραυνικό γραμμής επιμέρους προστασίας, 3P+N, 8kA, για κύμα 8/20μs δηλαδή προμήθεια, φορτοεκφόρτωση, μεταφορά επί τόπου του έργου ανηγμένες σε εργασία, καθώς και εργασία εγκαταστάσεως, συναρμολογήσεως σε πίνακα πλήρως κατασκευασμένο στο εργοστάσιο και τις δοκιμές, παραδοτέο σε πλήρη και κανονική λειτουργία.
(1 τεμ)

Ευρώ (Αριθμητικά) : 156,20**(Ολογράφως) : εκατόν πενήντα έξι και είκοσι λεπτά****A.T. : 621****Άρθρο : ATHE N\9625.1 Ρελέ ισχύος 7.5kW κλιματιστικών μονάδων**

Κωδικός αναθεώρησης: ΗΛΜ 55

Ρελέ ισχύος 7.5kW κλιματιστικών μονάδων καθώς και βοηθητικά υλικά και μικροϋλικά και την εργασία πλήρους τοποθέτησης.
(1 τεμ)

Ισχύος 7.5kW

Ευρώ (Αριθμητικά) : 120,25**(Ολογράφως) : εκατόν είκοσι και είκοσι πέντε λεπτά****A.T. : 622****Άρθρο : ATHE N\9625.2 Ρελέ ισχύος 37/45 kW κλιματιστικών μονάδων**

Κωδικός αναθεώρησης: ΗΛΜ 55

Ρελέ ισχύος 37/45 kW κλιματιστικών μονάδων καθώς και βοηθητικά υλικά και μικροϋλικά και την εργασία πλήρους τοποθέτησης.
(1 τεμ)

Ισχύος 37/45kW

Ευρώ (Αριθμητικά) : 235,51**(Ολογράφως) : διακόσια τριάντα πέντε και πενήντα ένα λεπτά****A.T. : 623****Άρθρο : ATHE N\9625.3 Ρελέ ισχύος 110 kW κλιματιστικών μονάδων**

Κωδικός αναθεώρησης: ΗΛΜ 55

Ρελέ ισχύος 110 kW κλιματιστικών μονάδων καθώς και βοηθητικά υλικά και μικροϋλικά και την εργασία πλήρους τοποθέτησης.
(1 τεμ)

Ισχύος 110 kW

Ευρώ (Αριθμητικά) : 380,35**(Ολογράφως) : τριακόσια ογδόντα και τριάντα πέντε λεπτά****A.T. : 624****Άρθρο : ATHE N\9626.1 Πρεσοστάτης λαδιού με χειροκίνητο Reset**

Κωδικός αναθεώρησης: ΗΛΜ 55

Πρεσοστάτης λαδιού με χειροκίνητο Reset
(1 τεμ)

Ευρώ (Αριθμητικά) : 240,61
(Ολογράφως) : διακόσια σαράντα και εξήντα ένα λεπτά

A.T. : 625

Άρθρο : ATHE N\9626.2 Πρεσσοστάτης υψηλής-χαμηλής πίεσης με χειροκίνητο Reset

Κωδικός αναθεώρησης: ΗΛΜ 55

Πρεσσοστάτης υψηλής-χαμηλής πίεσης με χειροκίνητο Reset
 (1 τεμ)

Ευρώ (Αριθμητικά) : 189,61
(Ολογράφως) : εκατόν ογδόντα εννέα και εξήντα ένα λεπτά

A.T. : 626

Άρθρο : ATHE N\9627.1 Διακόπτης ροής μηχανικός βιδωτός 1"

Κωδικός αναθεώρησης: ΗΛΜ 55

Διακόπτης ροής μηχανικός βιδωτός 1"
 (1 τεμ)

Ευρώ (Αριθμητικά) : 199,81
(Ολογράφως) : εκατόν ενενήντα εννέα και ογδόντα ένα λεπτά

A.T. : 627

Άρθρο : ATHE N\9628.1 Ανεμιστήρας Φ630 με πλέγμα και φτερό, τριφασικός 380V AC, ενδεικτικού τύπου LAMEL

Κωδικός αναθεώρησης: ΗΛΜ 55

Ανεμιστήρας Φ630 με πλέγμα και φτερό, τριφασικός 380V AC, ενδεικτικού τύπου LAMEL
 (1 τεμ)

Ευρώ (Αριθμητικά) : 451,75
(Ολογράφως) : τετρακόσια πενήντα ένα και εβδομήντα πέντε λεπτά

A.T. : 628

Άρθρο : ATHE N\9628.2 Ανεμιστήρας συμπυκνωτή αμερικανικών μηχανιμάτων ενδεικτικού τύπου TRANE, 2 φάσεων, 380V AC

Κωδικός αναθεώρησης: ΗΛΜ 55

Ανεμιστήρας συμπυκνωτή αμερικανικών μηχανιμάτων ενδεικτικού τύπου TRANE, 2 φάσεων, 380V AC
 (1 τεμ)

Ευρώ (Αριθμητικά) : 630,25
(Ολογράφως) : εξακόσια τριάντα και είκοσι πέντε λεπτά

A.T. : 629

Άρθρο : ATHE N\9628.3 Ανεμιστήρας εξατμιστή αμερικανικών μηχανιμάτων ενδεικτικού τύπου TRANE, 2 φάσεων, 380V AC

Κωδικός αναθεώρησης: ΗΛΜ 55

Ανεμιστήρας εξατμιστή αμερικανικών μηχανιμάτων ενδεικτικού τύπου TRANE, 2 φάσεων, 380V AC
 (1 τεμ)

Ευρώ (Αριθμητικά) : 580,27
(Ολογράφως) : πεντακόσια ογδόντα και είκοσι επτά λεπτά

A.T. : 630**Άρθρο : ATHE N\9629.1 Φιάλη ψυκτικού υγρού, κενή επαναπληρούμενη, 10kg**

Κωδικός αναθεώρησης: ΗΛΜ 55

Φιάλη ψυκτικού υγρού, κενή επαναπληρούμενη, 10kg
(1 τεμ)**Ευρώ (Αριθμητικά) : 49,98****(Ολογράφως) : σαράντα εννέα και ενενήντα οκτώ λεπτά****A.T. : 631****Άρθρο : ATHE N\9629.2 Φιάλη ψυκτικού υγρού, κενή επαναπληρούμενη, 50kg**

Κωδικός αναθεώρησης: ΗΛΜ 55

Φιάλη ψυκτικού υγρού, κενή επαναπληρούμενη, 50kg
(1 τεμ)**Ευρώ (Αριθμητικά) : 250,92****(Ολογράφως) : διακόσια πενήντα και ενενήντα δύο λεπτά****A.T. : 632****Άρθρο : ATHE N\9630.1 Ψυκτικό υγρό, R-407C/kg**

Κωδικός αναθεώρησης: ΗΛΜ 55

Ψυκτικό υγρό, R-407C/kg
(1 kg)**Ευρώ (Αριθμητικά) : 15,00****(Ολογράφως) : δέκα πέντε****A.T. : 633****Άρθρο : ATHE N\9630.2 Ψυκτικό υγρό, R-134A/kg**

Κωδικός αναθεώρησης: ΗΛΜ 55

Ψυκτικό υγρό, R-134A/kg
(1 kg)**Ευρώ (Αριθμητικά) : 15,00****(Ολογράφως) : δέκα πέντε****A.T. : 634****Άρθρο : ATHE N\9630.3 Ψυκτικό υγρό, R-422/kg**

Κωδικός αναθεώρησης: ΗΛΜ 55

Ψυκτικό υγρό, R-422/kg
(1 kg)**Ευρώ (Αριθμητικά) : 25,00****(Ολογράφως) : είκοσι πέντε****A.T. : 635****Άρθρο : ATHE N\9631.1 Φίλτρο ψυκτικού υγρού κολλητό 1/2"**

Κωδικός αναθεώρησης: ΗΛΜ 55

Φίλτρο ψυκτικού υγρού κολλητό 1/2", συμπεριλαμβανομένης της διαδικασίας ανάκτησης ψυκτικού υγρού - αντικατάστασης φίλτρου - δημιουργία κενού - επαναπλήρωση του ανακτημένου ψυκτικού υγρού (1 τεμ)

Ευρώ (Αριθμητικά) : 200,96
(Ολογράφως) : διακόσια και ενενήντα έξι λεπτά

A.T. : 636

Άρθρο : ΑΤΗΕ Ν19632.1 Τετράοδη βαλβίδα κολλητή 7/8" X 5/8"

Κωδικός αναθεώρησης: ΗΛΜ 55

Τετράοδη βαλβίδα κολλητή 7/8" X 5/8", συμπεριλαμβανομένης της διαδικασίας ανάκτησης ψυκτικού υγρού - αντικατάστασης φίλτρου - δημιουργία κενού - επαναπλήρωση του ανακτημένου ψυκτικού υγρού (1 τεμ)

Ευρώ (Αριθμητικά) : 682,36
(Ολογράφως) : εξακόσια ογδόντα δύο και τριάντα έξι λεπτά

A.T. : 637

Άρθρο : ΑΤΗΕ Ν19632.2 Τετράοδη βαλβίδα κολλητή 11/8" X 7/8"

Κωδικός αναθεώρησης: ΗΛΜ 55

Τετράοδη βαλβίδα κολλητή 11/8" X 7/8", συμπεριλαμβανομένης της διαδικασίας ανάκτησης ψυκτικού υγρού - αντικατάστασης φίλτρου - δημιουργία κενού - επαναπλήρωση του ανακτημένου ψυκτικού υγρού (1 τεμ)

Ευρώ (Αριθμητικά) : 755,97
(Ολογράφως) : επτακόσια πενήντα πέντε και ενενήντα επτά λεπτά

A.T. : 638

Άρθρο : ΑΤΗΕ Ν19633 Εκτονωτική βαλβίδα κολλητή 11/8" X 5/8", βάση - κεφαλή & orifice

Κωδικός αναθεώρησης: ΗΛΜ 55

Εκτονωτική βαλβίδα κολλητή 11/8" X 5/8", βάση - κεφαλή & orifice, συμπεριλαμβανομένης της διαδικασίας ανάκτησης ψυκτικού υγρού - αντικατάστασης φίλτρου - δημιουργία κενού - επαναπλήρωση του ανακτημένου ψυκτικού υγρού (1 τεμ)

Ευρώ (Αριθμητικά) : 687,10
(Ολογράφως) : εξακόσια ογδόντα επτά και δέκα λεπτά

A.T. : 639

Άρθρο : ΑΤΗΕ Ν19634 Διαδικασία αντικατάστασης ψυκτικού υγρού R-22

Κωδικός αναθεώρησης: ΗΛΜ 55

Διαδικασία αντικατάστασης ψυκτικού υγρού R-22. Ανάκτηση ψυκτικού υγρού R-22 σε φιάλες της Υπηρεσίας και παράδοση. Αντικατάσταση του ψυκτέλαιου (ορυκτέλαιο) με πολυεστερικό έλαιο, δημιουργία κενού, πλήρωση της εγκατάστασης με ψυκτικό υγρό R-422 το οποίο θα χορηγηθεί από την Υπηρεσία.
 (1 κύκλωμα)

Ευρώ (Αριθμητικά) : 655,71
(Ολογράφως) : εξακόσια πενήντα πέντε και εβδομήντα ένα λεπτά

A.T. : 640**Άρθρο : ATHE N\9635 Συμπιεστής 17.5 kW - 23.6 kW τύπου SCROLL 380V AC με εργασία αντικατάστασης**

Κωδικός αναθεώρησης: ΗΛΜ 55

Συμπιεστής 17.5 kW - 23.6 kW τύπου SCROLL 380V AC (προμήθεια και εγκατάσταση) καθώς και αντικατάστασης της απαιτούμενης ποσότητας ψυκτικού υγρού, φίλτρο υγρασίας, δημιουργία κενού και τις απαραίτητες εργασίες μετατροπής από ψυκτικό υγρό R-22 σε R-422 (1 τεμ)

Ευρώ (Αριθμητικά) : 1.808,17**(Ολογράφως) : χίλια οκτακόσια οκτώ και δέκα επτά λεπτά****A.T. : 641****Άρθρο : ATHE N\9635.1 Συμπιεστής 6.0 kW - 14.0 kW τύπου SCROLL 380V AC με εργασία αντικατάστασης**

Κωδικός αναθεώρησης: ΗΛΜ 55

Συμπιεστής 6.0kW - 14.0kW τύπου SCROLL 380V AC (προμήθεια και εγκατάσταση) καθώς και αντικατάστασης της απαιτούμενης ποσότητας ψυκτικού υγρού, φίλτρο υγρασίας, δημιουργία κενού και τις απαραίτητες εργασίες μετατροπής από ψυκτικό υγρό R-22 σε R-422 (1 τεμ)

Ευρώ (Αριθμητικά) : 1.649,21**(Ολογράφως) : χίλια εξακόσια σαράντα εννέα και είκοσι ένα λεπτά****A.T. : 642****Άρθρο : ATHE N\9635.2 Συμπιεστής 26.0 kW - 31.0 kW τύπου SCROLL 380V AC με εργασία αντικατάστασης**

Κωδικός αναθεώρησης: ΗΛΜ 55

Συμπιεστής 26.0kW - 31.0kW τύπου SCROLL 380V AC (προμήθεια και εγκατάσταση) καθώς και αντικατάστασης της απαιτούμενης ποσότητας ψυκτικού υγρού, φίλτρο υγρασίας, δημιουργία κενού και τις απαραίτητες εργασίες μετατροπής από ψυκτικό υγρό R-22 σε R-422 (1 τεμ)

Ευρώ (Αριθμητικά) : 2.761,93**(Ολογράφως) : δύο χιλιάδες επτακόσια εξήντα ένα και ενενήντα τρία λεπτά****A.T. : 643****Άρθρο : ATHE N\9635.3 Συμπιεστής 36.0 kW - 42.0 kW τύπου SCROLL 380V AC με εργασία αντικατάστασης**

Κωδικός αναθεώρησης: ΗΛΜ 55

Συμπιεστής 36.0kW - 42.0kW τύπου SCROLL 380V AC (προμήθεια και εγκατάσταση) καθώς και αντικατάστασης της απαιτούμενης ποσότητας ψυκτικού υγρού, φίλτρο υγρασίας, δημιουργία κενού και τις απαραίτητες εργασίες μετατροπής από ψυκτικό υγρό R-22 σε R-422 (1 τεμ)

Ευρώ (Αριθμητικά) : 3.119,59**(Ολογράφως) : τρεις χιλιάδες εκατόν δέκα εννέα και πενήντα εννέα λεπτά****A.T. : 644****Άρθρο : ATHE N\9635.4 Συμπιεστής 46.0 kW - 54.5 kW τύπου SCROLL 380V AC με εργασία αντικατάστασης**

Κωδικός αναθεώρησης: ΗΛΜ 55

Συμπιεστής 46.0 kW - 54.5 kW τύπου SCROLL 380V AC (προμήθεια και εγκατάσταση) καθώς και αντικατάστασης της απαιτούμενης ποσότητας ψυκτικού υγρού, φίλτρο υγρασίας, δημιουργία κενού και τις απαραίτητες εργασίες μετατροπής από ψυκτικό υγρό R-22 σε R-422 (1 τεμ)

Ευρώ (Αριθμητικά) : 3.397,77**(Ολογράφως) : τρεις χιλιάδες τριακόσια ενενήντα επτά και εβδομήντα επτά λεπτά****A.T. : 645****Άρθρο : ATHE N\9308.1 Φρεάτιο επισκέψεως εξωτερικών δικτύων (ηλεκτρικών, ύδρευσης, άρδευσης κλπ) από σκυρόδεμα πάχους 15 cm, διαστάσεων 1.50 x 2.00 m, βάθους 1,20m**

Κωδικός αναθεώρησης: ΟΙΚ ΗΑΜ10

Φρεάτιο επισκέψεως εξωτερικών δικτύων (ηλεκτρικών, ύδρευσης, άρδευσης κλπ) από σκυρόδεμα πάχους 15 cm δηλαδή προμήθεια, μεταφορά όλων των υλικών που χρειάζονται, κατασκευή ξυλοτύπου, ενσωμάτωση των άκρων υπογείων σωλήνων διελεύσεως τροφοδοτικών καλωδίων, σωλήνων των δικτύων κλπ, και γενικά εκτέλεση κάθε εργασίας συμπεριλαμβανομένων και των εκσκαφών για την πλήρη και έντεχνη κατασκευή του φρεατίου. Ο πυθμένας του φρεατίου θα επιστρωθεί με σκυρόδεμα C12/15 σε πάχος 15 cm.

(1 τεμ)

N\9308.1 Φρεάτιο επισκέψεως διαστάσεων 150cm X 200 cm βάθους 120cm

Ευρώ (Αριθμητικά) : 282,28**(Ολογράφως) : διακόσια ογδόντα δύο και είκοσι οκτώ λεπτά****A.T. : 646****Άρθρο : ATHE N\9636.1 Κλιματιστική μονάδα, ψύξης - θέρμανσης, διαιρούμενου τύπου (Split Unit), INVERTER, Ενεργειακής Κλάσης A και ισχύος 12.000BTU/h**

Κωδικός αναθεώρησης: ΗΑΜ 55

Κλιματιστική μονάδα, ψύξης - θέρμανσης, διαιρούμενου τύπου (Split Unit), INVERTER, Ενεργειακής Κλάσης A και ισχύος 12.000BTU/h πλήρως εγκατεστημένη. Περιλαμβάνονται όλα τα υλικά και μικροϋλικά (στηρίγματα, γωνίες, μικροεξαρτήματα), ασφάλιση στον ηλεκτρικό πίνακα διανομής ηλεκτρικής ενέργειας με μονοπολικό μικροαυτόματο ονομαστικής έντασης 16Α τύπου K, καλωδιώσεις Α05VV-R (πρώην ΝΥΜ) διατομής 3Χ2,5mm², εγκιβωτισμός σωληνώσεων εντός επίτοιχου πλαστικού ηλεκτρολογικού καναλιού και ο σωλήνας απορροής των συμπυκνωμάτων να φτάνει εξωτερικά στη στάθμη του εδάφους. Παραδοτέα με εγγύηση καλής λειτουργίας τουλάχιστον για ένα (1) έτος και εγχειρίδια χρήσης στα ελληνικά.

(1 τεμ)

Ευρώ (Αριθμητικά) : 600,00**(Ολογράφως) : εξακόσια****A.T. : 647****Άρθρο : ATHE N\9636.2 Κλιματιστική μονάδα, ψύξης - θέρμανσης, διαιρούμενου τύπου (Split Unit), INVERTER, Ενεργειακής Κλάσης A και ισχύος 18.000BTU/h**

Κωδικός αναθεώρησης: ΗΑΜ 55

Κλιματιστική μονάδα, ψύξης - θέρμανσης, διαιρούμενου τύπου (Split Unit), INVERTER, Ενεργειακής Κλάσης A και ισχύος 18.000BTU/h πλήρως εγκατεστημένη. Περιλαμβάνονται όλα τα υλικά και μικροϋλικά (στηρίγματα, γωνίες, μικροεξαρτήματα), ασφάλιση στον ηλεκτρικό πίνακα διανομής ηλεκτρικής ενέργειας με μονοπολικό μικροαυτόματο ονομαστικής έντασης 16Α τύπου K, καλωδιώσεις Α05VV-R (πρώην ΝΥΜ) διατομής 3Χ2,5mm², εγκιβωτισμός σωληνώσεων εντός επίτοιχου πλαστικού ηλεκτρολογικού καναλιού και ο σωλήνας απορροής των συμπυκνωμάτων να φτάνει εξωτερικά στη στάθμη του εδάφους. Παραδοτέα με εγγύηση καλής λειτουργίας τουλάχιστον για ένα (1) έτος και εγχειρίδια χρήσης στα ελληνικά.

(1 τεμ)

Ευρώ (Αριθμητικά) : 690,64**(Ολογράφως) : εξακόσια ενενήντα και εξήντα τέσσερα λεπτά****A.T. : 648****Άρθρο : ATHE N\9636.3 Κλιματιστική μονάδα, ψύξης - θέρμανσης, διαιρούμενου τύπου (Split Unit), INVERTER, Ενεργειακής Κλάσης A και ισχύος 24.000BTU/h**

Κωδικός αναθεώρησης: ΗΑΜ 55

Κλιματιστική μονάδα, ψύξης - θέρμανσης, διαιρούμενου τύπου (Split Unit), INVERTER, Ενεργειακής

Κλάσης A και ισχύος 24.000BTU/h πλήρως εγκατεστημένη. Περιλαμβάνονται όλα τα υλικά και μικροϋλικά (στηρίγματα, γωνίες, μικροεξαρτήματα), ασφάλιση στον ηλεκτρικό πίνακα διανομής ηλεκτρικής ενέργειας με μονοπολικό μικροαυτόματο ονομαστικής έντασης 16A τύπου K, καλωδιώσεις A05VV-R (πρώην ΝΥΜ) διατομής 3X2,5mm², εγκιβωτισμός σωληνώσεων εντός επίτοιχου πλαστικού ηλεκτρολογικού καναλιού και ο σωλήνας απορροής των συμπυκνωμάτων να φτάνει εξωτερικά στη στάθμη του εδάφους. Παραδοτέα με εγγύηση καλής λειτουργίας τουλάχιστον για ένα (1) έτος και εγχειρίδια χρήσης στα ελληνικά.
(1 τεμ)

Ευρώ (Αριθμητικά) : 890,59
(Ολογράφως) : οκτακόσια ενενήντα και πενήντα εννέα λεπτά

A.T. : 649

Άρθρο : ATHE N19250 Χρήση καλαθοφόρου ανυψωτικού οχήματος

Κωδικός αναθεώρησης: HΛM 55

Χρήση καλαθοφόρου ανυψωτικού οχήματος συμπεριλαμβανομένης της απασχόλησης εξειδικευμένου τεχνικού προσωπικού και οδηγού για εργασίες συντήρησης ηλεκτροφωτισμού σε οδούς της Πανεπιστημιούπολης.
(1 τεμ)

Ευρώ (Αριθμητικά) : 45,58
(Ολογράφως) : σαράντα πέντε και πενήντα οκτώ λεπτά

A.T. : 650

Άρθρο : ATHE N18638.15 Μειωτής Πίεσης Διπλού Θαλάμου με Πιλότο, Χυτοσίδηρος GGG40, Φλαντζωτός PN16 150mm

Κωδικός αναθεώρησης: HΛM 12

Μειωτής πίεσης υδραυλικού τύπου ελεγχόμενος από πιλότο, αποτελούμενος από σώμα βαλβίδας τύπου Y και ενεργοποιητή (κεφαλή) διπλού θαλάμου κατασκευασμένα από ελατό χυτοσίδηρο σφαιροειδούς γραφίτη GGG 40 DIN 1693, για πιέσεις λειτουργίας ως 25 ατμόσφαιρες.

Διάφραγμα από νεοπρένιο ενισχυμένο με πλέγμα πλαστικό ινών

Άξονας ενεργοποιητή από ανοξείδωτο χάλυβα DIN 1.4021 X 20Cr13

Ελατήριο από ανοξείδωτο χάλυβα κατά AISI 302

Έδρα από φωσφορούχο ορείχαλκο κατά RG5

Έδρα φραγής και πλάκες σύσφιξης από σφυρήλατο χυτοσίδηρο GGG 40 DIN 1693

Ελαστικά τμήματα στεγανότητας από EPDM

Σωληνάκια από RILSAN ή ορείχαλκο ή ανοξείδωτα

Βανάκια και λοιπά εξαρτήματα από χρωμιούχο ορείχαλκο

Βίδες και παξιμάδια από ανοξείδωτο χάλυβα AISI 304, A2-70

Βαφή εποξειδική βάσης πολυαιρεθάνης κατάλληλη για πόσιμο νερό πάχους 200μικρών

Βαφή βερνικιού κατάλληλη να μην επηρεάζεται από τον ήλιο, πάχους 100 μικρών.

δηλαδή προμήθεια, προσκόμιση, τοποθέτηση, σύνδεση, ρύθμιση, έλεγχος και παράδοση σε κανονική λειτουργία.

(1 τεμ)

8638.15 Ονομ.διαμέτρου 150 mm

Ευρώ (Αριθμητικά) : 2.608,55
(Ολογράφως) : δύο χιλιάδες εξακόσια οκτώ και πενήντα πέντε λεπτά

A.T. : 651

Άρθρο : ATHE N18638.16 Μειωτής Πίεσης Διπλού Θαλάμου με Πιλότο, Χυτοσίδηρος GGG40, Φλαντζωτός PN16 200mm

Κωδικός αναθεώρησης: HΛM 12

Μειωτής πίεσης υδραυλικού τύπου ελεγχόμενος από πιλότο, αποτελούμενος από σώμα βαλβίδας τύπου Y και ενεργοποιητή (κεφαλή) διπλού θαλάμου κατασκευασμένα από ελατό χυτοσίδηρο σφαιροειδούς γραφίτη GGG 40 DIN 1693, για πιέσεις λειτουργίας ως 25 ατμόσφαιρες.

Διάφραγμα από νεοπρένιο ενισχυμένο με πλέγμα πλαστικό ινών

Άξονας ενεργοποιητή από ανοξείδωτο χάλυβα DIN 1.4021 X 20Cr13

Ελατήριο από ανοξείδωτο χάλυβα κατά AISI 302

Έδρα από φωσφορούχο ορείχαλκο κατά RG5

Έδρα φραγής και πλάκες σύσφιξης από σφυρήλατο χυτοσίδηρο GGG 40 DIN 1693

Ελαστικά τμήματα στεγανότητας από EPDM
 Σωληνάκια από RILSAN ή ορείχαλκο ή ανοξείδωτα
 Βανάκια και λοιπά εξαρτήματα από χρωμιούχο ορείχαλκο
 Βίδες και παξιμάδια από ανοξείδωτο χάλυβα AISI 304, A2-70
 Βαφή εποξεική βάσης πολυαιρεθάνης κατάλληλη για πόσιμο νερό πάχους 200μικρών
 Βαφή βερνικιού κατάλληλη να μην επηρεάζεται από τον ήλιο, πάχους 100 μικρών.
 δηλαδή προμήθεια, προσκόμιση, τοποθέτηση, σύνδεση, ρύθμιση, έλεγχος και παράδοση σε κανονική λειτουργία.
 (1 τεμ)
 8638.16 Ονομ.διαμέτρου 200 mm

Ευρώ (Αριθμητικά) : 3.628,10
(Ολογράφως) : τρεις χιλιάδες εξακόσια είκοσι οκτώ και δέκα λεπτά

A.T. : 652

Άρθρο : ΝΑΥΔΡ ΝΙΑ12.14.01.63 **Πλαστικός σωλήνας από πολυπροπυλένιο PPR 112/SDR 7,4 - DIN 8077-78 τριών στρωμάτων με υαλονήματα, ονομ. πίεσης PN 20 atm, διαστάσεων Φ40x5,5mm**
 Κωδικός αναθεώρησης: ΥΔΡ 6622.1

Πλαστικός σωλήνας πολυπροπυλενίου PPR 112/SDR 7,4 - DIN 8077-78 τριών στρωμάτων με υαλονήματα, εξωτερικής διαμέτρου 40mm και πάχους τοιχωμάτων 5,5, δηλαδή προμήθεια και εγκατάσταση ενός m πλαστικού σωλήνα από PPR112 εξωτερικής διαμέτρου 40mm, ανθεκτικού ονομαστικής πίεσης PN 20atm, για την κατασκευή δικτύου θέρμανσης - κλιματισμού πλήρης, με όλα τα ειδικά εξαρτήματα, υλικά στερεώσεως (απαγορεύεται η στερέωση με ήλους) και συγκολλήσεως, για την παράδοση σε πλήρη και κανονική λειτουργία.
 (1m)

Ευρώ (Αριθμητικά) : 17,02
(Ολογράφως) : δέκα επτά και δύο λεπτά

A.T. : 653

Άρθρο : ΝΑΥΔΡ ΝΙΑ12.14.01.64 **Πλαστικός σωλήνας από πολυπροπυλένιο PPR 112/SDR 7,4 - DIN 8077-78 τριών στρωμάτων με υαλονήματα, ονομ. πίεσης PN 20 atm, διαστάσεων Φ50x6,9mm**
 Κωδικός αναθεώρησης: ΥΔΡ 6622.1

Πλαστικός σωλήνας πολυπροπυλενίου PPR 112/SDR 7,4 - DIN 8077-78 τριών στρωμάτων με υαλονήματα, εξωτερικής διαμέτρου 50mm και πάχους τοιχωμάτων 6,9, δηλαδή προμήθεια και εγκατάσταση ενός m πλαστικού σωλήνα από PPR112 εξωτερικής διαμέτρου 50mm, ανθεκτικού ονομαστικής πίεσης PN 20atm, για την κατασκευή δικτύου θέρμανσης - κλιματισμού πλήρης, με όλα τα ειδικά εξαρτήματα, υλικά στερεώσεως (απαγορεύεται η στερέωση με ήλους) και συγκολλήσεως, για την παράδοση σε πλήρη και κανονική λειτουργία.
 (1m)

Ευρώ (Αριθμητικά) : 20,37
(Ολογράφως) : είκοσι και τριάντα επτά λεπτά

A.T. : 654

Άρθρο : ΝΑΥΔΡ ΝΙΑ12.14.01.65 **Πλαστικός σωλήνας από πολυπροπυλένιο PPR 112/SDR 7,4 - DIN 8077-78 τριών στρωμάτων με υαλονήματα, ονομ. πίεσης PN 20 atm, διαστάσεων Φ63x8,6mm**
 Κωδικός αναθεώρησης: ΥΔΡ 6622.1

Πλαστικός σωλήνας πολυπροπυλενίου PPR 112/SDR 7,4 - DIN 8077-78 τριών στρωμάτων με υαλονήματα, εξωτερικής διαμέτρου 63mm και πάχους τοιχωμάτων 8,6 δηλαδή προμήθεια και εγκατάσταση ενός m πλαστικού σωλήνα από PPR112 εξωτερικής διαμέτρου 63mm, ανθεκτικού ονομαστικής πίεσης PN 20atm, για την κατασκευή δικτύου θέρμανσης - κλιματισμού πλήρης, με όλα τα ειδικά εξαρτήματα, υλικά στερεώσεως (απαγορεύεται η στερέωση με ήλους) και συγκολλήσεως, για την παράδοση σε πλήρη και κανονική λειτουργία.
 (1m)

Ευρώ (Αριθμητικά) : 27,48
(Ολογράφως) : είκοσι επτά και σαράντα οκτώ λεπτά

A.T. : 655

Άρθρο : ΝΑΥΔΡ ΝΙΑ12.14.01.66 **Πλαστικός σωλήνας από πολυπροπυλένιο PPR 112/SDR 7,4 - DIN 8077-78 τριών στρωμάτων με υαλονήματα, ονομ. πίεσης PN 20 atm, διαστάσεων Φ75x10,3 mm**
Κωδικός αναθεώρησης: ΥΔΡ 6622.1

Πλαστικός σωλήνας πολυπροπυλενίου PPR 112/SDR 7,4 - DIN 8077-78 τριών στρωμάτων με υαλονήματα, εξωτερικής διαμέτρου 75mm και πάχους τοιχωμάτων 10,3 δηλαδή προμήθεια και εγκατάσταση ενός m πλαστικού σωλήνα από PPR112 εξωτερικής διαμέτρου 75mm, ανθεκτικού ονομαστικής πίεσης PN 20atm, για την κατασκευή δικτύου θέρμανσης - κλιματισμού πλήρης, με όλα τα ειδικά εξαρτήματα, υλικά στερεώσεως (απαγορεύεται η στερέωση με ήλους) και συγκολλήσεως, για την παράδοση σε πλήρη και κανονική λειτουργία.
 (1m)

Ευρώ (Αριθμητικά) : 35,49
(Ολογράφως) : τριάντα πέντε και σαράντα εννέα λεπτά

A.T. : 656

Άρθρο : ΝΑΥΔΡ ΝΙΑ12.14.01.67 **Πλαστικός σωλήνας από πολυπροπυλένιο PPR 112/SDR 7,4 - DIN 8077-78 τριών στρωμάτων με υαλονήματα, ονομ. πίεσης PN 20 atm, διαστάσεων Φ90x12,3 mm**
Κωδικός αναθεώρησης: ΥΔΡ 6622.1

Πλαστικός σωλήνας πολυπροπυλενίου PPR 112/SDR 7,4 - DIN 8077-78 τριών στρωμάτων με υαλονήματα, εξωτερικής διαμέτρου 90mm και πάχους τοιχωμάτων 12,3 δηλαδή προμήθεια και εγκατάσταση ενός m πλαστικού σωλήνα από PPR112 εξωτερικής διαμέτρου 90mm, ανθεκτικού ονομαστικής πίεσης PN 20atm, για την κατασκευή δικτύου θέρμανσης - κλιματισμού πλήρης, με όλα τα ειδικά εξαρτήματα, υλικά στερεώσεως (απαγορεύεται η στερέωση με ήλους) και συγκολλήσεως, για την παράδοση σε πλήρη και κανονική λειτουργία.
 (1m)

Ευρώ (Αριθμητικά) : 48,13
(Ολογράφως) : σαράντα οκτώ και δέκα τρία λεπτά

A.T. : 657

Άρθρο : ΑΤΗΕ Ν\8074 **Καλύμματα φρεατίων από λαμαρίνα μπακλαβωτή πάχους 3 χλστ. (Προμήθεια και τοποθέτηση)**
Κωδικός αναθεώρησης: ΗΛΜ 29

Προμήθεια, μεταφορά επί τόπου του έργου, προσέγγιση, καταβιβασμός και τοποθέτηση ενός χιλιόγραμμου καλυμμάτων φρεατίων (μονόφυλλων ή πολλαπλών φύλλων) από λαμαρίνα μπακλαβωτή πάχους 3 χλστ. Στην τιμή περιλαμβάνεται και η διαμόρφωση των ακμών (στραντζάρισμα) των φύλλων για την ενσωμάτωσή τους στο περιμετρικό σιδηρό πλαίσιο (τελάρο) στη στέψη του φρεατίου, οι οπές, τα σιδηρά χερούλια για το άνοιγμα-κλείσιμο, η διαμόρφωση για την τοποθέτηση λουκέτων κλειδώματος και όλα τα υλικά και μικροϋλικά.

(1 kg)

Ευρώ (Αριθμητικά) : 2,18
(Ολογράφως) : δύο και δέκα οκτώ λεπτά

A.T. : 658

Άρθρο : ΑΤΗΕ Ν\8164.1 **Υποδοχέας παραλαβής ύδατος και καθαρισμού κάδων (SINK) από υαλώδη πορσελάνη**
Κωδικός αναθεώρησης: ΗΛΜ 14

Υποδοχέας παραλαβής ύδατος και καθαρισμού κάδων (SINK) από υαλώδη πορσελάνη, με ανακλινόμενη ανοξείδωτη σχάρα, πλήρης, με σιφώνι ονομαστικής διαμέτρου DN 50, καμπύλες σύνδεσης με την αποχέτευση βαλβίδα αποχέτευσης με πλέγμα επιχρωμιωμένη βραχίονες στήριξης εμαγιέ από χυτοσίδηρο, σύμφωνα με την τεχνική περιγραφή και τις τεχνικές προδιαγραφές της μελέτης, δηλαδή υποδοχέας και λοιπά γενικά εξαρτήματα όπως και τα μικροϋλικά και την εργασία πλήρους εγκαταστάσεως για παράδοση σε πλήρη και κανονική λειτουργία διαστάσεων περίπου 45 x 40 cm
 (1 τεμ)

Ευρώ (Αριθμητικά) : 252,71
(Ολογράφως) : διακόσια πενήντα δύο και εβδομήντα ένα λεπτά

A.T. : 659**Άρθρο : ΥΔΡ ΝΙ6650.2 Βάνες Ελαστικής έμφραξης με φλάντζες από σώμα και καπέλο από ελατό χυτοσίδηρο (ductile cast iron) GGG 40**

Κωδικός αναθεώρησης: ΗΛΜ 12

Βάνες Ελαστικής έμφραξης με φλάντζες από σώμα και καπέλο από ελατό χυτοσίδηρο (ductile cast iron) GGG 40, σύμφωνα με το DIN 3352 - 4A και 4B, βασική σειρά F4, ονομαστικής πίεσεως 10 ατμοσφαιρών. Με στέλεχος εσωτερικά στη βάνα κοχλιούμενο από x20 Cr 13 και παξιμάδι στελέχους από Cu Zn 40 Pb. Με συρταρωτή σφήνα ελαστικής έμφραξης πλήρως επενδυμένη (μέσα έξω) με ελαστικό (EPDM). Εσωτερικά και εξωτερικά βαμμένη με εποξειδική βαφή (EP-P), χρώματος μπλε RAL 5005, σύμφωνα με τον κανονισμό GSK και με τα λοιπά υλικά και μικροϋλικά συνδέσεως και στερεώσεως δηλαδή προμήθεια, φορτοεκφόρτωση μεταφορά επί τόπου του έργου ανηγμένες σε εργασία καθώς και η εργασία εγκαταστάσεως και δοκιμών παραδοτέο σε πλήρη και κανονική λειτουργία.

(1 τεμ)

6650.2 Ονομαστική διάμετρος 300 χλστ.

Ευρώ (Αριθμητικά) : 760,20**(Ολογράφως) : επτακόσια εξήντα και είκοσι λεπτά****A.T. : 660****Άρθρο : ΝΑΥΔΡ ΝΙΑ12.17.01 Χυτοσιδηρά ειδικά τεμάχια αγωγών (Προμήθεια και τοποθέτηση)**

Κωδικός αναθεώρησης: ΥΔΡ 6623

Για την προμήθεια, μεταφορά επί τόπου του έργου προσέγγιση καταβιβασμός, τοποθέτηση και σύνδεση ενός χιλιόγραμμου χυτοσιδηρών ειδικών τεμαχίων νέων ή υπαρχόντων αγωγών οιασδήποτε υλικού, ποιότητας τουλάχιστον GG20 κατά DIN 6620 (ταυ, σταυροί, καμπύλες, συστολές σε μια ή περισσότερες ωτίδες ή και χωρίς ωτίδες με μούφα). Στην τιμή περιλαμβάνεται η κοπή και το τορνίρισμα των αγωγών (υπαρχόντων και νέων) στις θέσεις των συνδέσεων καθώς και αποσύνδεσης και ταπώματος των παλαιών αγωγών και όλα τα απαιτούμενα υλικά και εργασίες (βίδες, ελαστικές φλάντζες ενισχυμένες κ.λ.π.). Δεν συμπεριλαμβάνονται οι δικλείδες, τα χυτοσιδηρά φρεάτια, τα χυτοσιδηρά καλύμματα φρεατίων που πληρώνονται με τα αντίστοιχα άρθρα του παρόντος τιμολογίου. Όλα τα χυτοσιδηρά τεμάχια θα πρέπει να είναι ονομαστικής πίεσης 10 ατμ. και άνω, ποιότητας GG20. Επιμέτρηση ανά χγρ. εγκατεστημένων χυτοσιδηρών ειδικών τεμαχίων. Η τιμή μονάδας εξάγεται από υπάρχοντα εγκεκριμένα τιμολόγια της Υπηρεσίας.

Ευρώ (Αριθμητικά) : 2,60**(Ολογράφως) : δύο και εξήντα λεπτά****A.T. : 661****Άρθρο : ΝΑΥΔΡ ΝΙΑ12.17.02 Ειδικά τεμάχια σωληνώσεων από ελατό χυτοσίδηρο σφαιροειδούς γραφίτη (ductile iron)**

Κωδικός αναθεώρησης: ΥΔΡ 6623

Καμπύλες, ταυ, συστολές, πάματα κλπ, όλων των τύπων (μονής ή διπλής φλαντζωτής σύνδεσης, μονής ή διπλής σύνδεσης τύπου κώδωνα), μεγεθών (οποιασδήποτε ονομαστικής διαμέτρου), κλάσεων πίεσης λειτουργίας, με εσωτερική και εξωτερική προστασία ενός από τους τύπους που καθορίζονται στα πρότυπα ΕΛΟΤ EN 545 και ΕΛΟΤ EN 681-1.

Προμήθεια, μεταφορά επί τόπου και συναρμολόγηση σε σωληνογραμμή από σωλήνες οιασδήποτε υλικού, ειδικών τεμαχίων από ελατό χυτοσίδηρο σφαιροειδούς γραφίτη (ductile iron), συνδέσεων και στηριγμάτων τυποποιημένων διατομών και λοιπών χαρακτηριστικών κατά ΕΛΟΤ EN 545 και ΕΛΟΤ EN 598, με πιστοποιητικά από κοινοποιημένο στην ΕΕ φορέα πιστοποίησης. Καμπύλες, ταυ, συστολές, πάματα κλπ, όλων των τύπων (μονής ή διπλής φλαντζωτής σύνδεσης, μονής ή διπλής σύνδεσης τύπου κώδωνα), μεγεθών (οποιασδήποτε ονομαστικής διαμέτρου), κλάσεων πίεσης λειτουργίας, με εσωτερική και εξωτερική προστασία ενός από τους τύπους που καθορίζονται στα πρότυπα ΕΛΟΤ EN 545 και ΕΛΟΤ EN 681-1. Η τιμή μονάδας εξάγεται από υπάρχοντα εγκεκριμένα τιμολόγια της Υπηρεσίας.

(1 kg)

Ευρώ (Αριθμητικά) : 2,60**(Ολογράφως) : δύο και εξήντα λεπτά**

A.T. : 662**Άρθρο : ATHE N\8694.1.1 Μόνωση σωληνώσεων με κοχύλια σε σωληνοειδές σχήμα πάχους 13 mm για σωλήνες εξωτερικής διαμέτρου έως Φ90mm**

Κωδικός αναθεώρησης: ΗΛΜ 40

Μόνωση σωληνώσεων με κοχύλια σε σωληνοειδές σχήμα πάχους 13 mm, για σωλήνες εξωτερικής διαμέτρου έως Φ90mm, με τα υλικά και μικροϋλικά για στερέωση και συγκόλληση του υλικού (ειδική κόλλα κ.λ.π.) και στεγανοποίηση των εγκαρσίων και κατά μήκος αρμών με κατάλληλη ταινία, δηλαδή προμήθεια υλικών και μικροϋλικών, προσκόμιση επί τόπου του έργου και εργασία τοποθέτησης και πλήρους εγκατάστασης (1μμ)

Ευρώ (Αριθμητικά) : 4,16**(Ολογράφως) : τέσσερα και δέκα έξι λεπτά****A.T. : 663****Άρθρο : ΝΑΥΔΡ ΝΙΑ12.17.03 Φλάντζες συγκόλλησης χαλύβδινες**

Κωδικός αναθεώρησης: ΥΔΡ 6651.1

Φλάντζες συγκόλλησης χαλύβδινες, ανεξαρτήτως διαμέτρου, κατά ΕΛΟΤ EN 1092-1, από υλικό κατηγορίας P250GH, με τους γαλβανισμένους κοχλίες στερέωσης και τα παρεμβύσματα στεγάνωσης, πλήρως συνδεδεμένες στην σωληνογραμμή (υλικά επί τόπου του έργου, αναλώσιμα και εργασία. Η τιμή μονάδας εξάγεται από υπάρχοντα εγκεκριμένα τιμολόγια της Υπηρεσίας. (1 kg)

Ευρώ (Αριθμητικά) : 4,80**(Ολογράφως) : τέσσερα και ογδόντα λεπτά****A.T. : 664****Άρθρο : ATHE N\8746.1 Χαλύβδινος οχετός υποδαπέδιας ή ενδοδαπέδιας διανομής, διαστάσεων 175X28 (100+75) mm, διμερές, με τις καμπύλες που αναλογούν**

Κωδικός αναθεώρησης: ΗΛΜ 49

Χαλύβδινος οχετός υποδαπέδιας ή ενδοδαπέδιας διανομής, διαστάσεων 175X28 (100+75)mm, διμερές, με τις καμπύλες που αναλογούν, τα στηρίγματα και τα μικροϋλικά και εργασία για πλήρη εγκατάσταση και σύνδεση, δηλαδή προμήθεια, προσκόμιση, τοποθέτηση και εργασία πλήρους εγκατάστασης, σύμφωνα με την τεχνική περιγραφή, τις προδιαγραφές και τα σχέδια της μελέτης. (1 m)

ATHE N\8746.1

Ευρώ (Αριθμητικά) : 41,57**(Ολογράφως) : σαράντα ένα και πενήντα επτά λεπτά****A.T. : 665****Άρθρο : ATHE N\8746.2 Χαλύβδινος οχετός υποδαπέδιας ή ενδοδαπέδιας διανομής, διαστάσεων 340X28mm, διμερές, με τις καμπύλες που αναλογούν**

Κωδικός αναθεώρησης: ΗΛΜ 49

Χαλύβδινος οχετός υποδαπέδιας ή ενδοδαπέδιας διανομής, διαστάσεων 340X28mm, διμερές, με τις καμπύλες που αναλογούν, τα στηρίγματα και τα μικροϋλικά και εργασία για πλήρη εγκατάσταση και σύνδεση, δηλαδή προμήθεια, προσκόμιση, τοποθέτηση και εργασία πλήρους εγκατάστασης, σύμφωνα με την τεχνική περιγραφή, τις προδιαγραφές και τα σχέδια της μελέτης. (1 m)

ATHE N\8746.2

Ευρώ (Αριθμητικά) : 63,50**(Ολογράφως) : εξήντα τρία και πενήντα λεπτά**

A.T. : 666**Άρθρο : ATHE N\8747.1 Κεφαλή λήψης ενδοδαπέδιας διανομής (χαλύβδινου οχετού), 4 ρευματοδοτών SCHUKO και 4 λήψεων RJ45**

Κωδικός αναθεώρησης: ΗΛΜ 49

Κεφαλή λήψης ενδοδαπέδιας διανομής (χαλύβδινου οχετού), 4 ρευματοδοτών SCHUKO και 4 λήψεων RJ45, δηλαδή κεφαλή και μικροϋλικά, προμήθεια, προσκόμηση, τοποθέτηση και εργασία πλήρους εγκατάστασης, σύμφωνα με την τεχνική περιγραφή, τις προδιαγραφές και τα σχέδια της μελέτης. (1 τεμ.)

ATHE N\8747.1

Ευρώ (Αριθμητικά) : 84,01**(Ολογράφως) : ογδόντα τέσσερα και ένα λεπτό****A.T. : 667****Άρθρο : ATHE N\8745.5 Κουτί κεφαλών λήψεων ενδοδαπέδιας διανομής (χαλύβδινου οχετού), διαστάσεων 175X175mm**

Κωδικός αναθεώρησης: ΗΛΜ 49

Κουτί κεφαλών λήψεων ενδοδαπέδιας διανομής (χαλύβδινου οχετού), διαστάσεων 175X175mm, χωρίς την αξία των ληπτών (που τιμώνται ιδιαιτέρως) αλλά με όλα τα απαιτούμενα εξαρτήματα (υπερίψωσης, φλάντζες, ταχυανοισόμενα ή τυφλά καλύμματα κλπ), υλικά και μικροϋλικά στον τόπο του έργου, δηλαδή προμήθεια, προσκόμηση, τοποθέτηση και εργασία πλήρους εγκατάστασης, σύμφωνα με την τεχνική περιγραφή, τις προδιαγραφές και τα σχέδια της μελέτης. (1 τεμ.)

ATHE N\8745.5

Ευρώ (Αριθμητικά) : 30,72**(Ολογράφως) : τριάντα και εβδομήντα δύο λεπτά****A.T. : 668****Άρθρο : ATHE N\8745.6 Κουτί κεφαλών λήψεων ενδοδαπέδιας διανομής (χαλύβδινου οχετού), διαστάσεων 350x350mm**

Κωδικός αναθεώρησης: ΗΛΜ 49

Κουτί κεφαλών λήψεων ενδοδαπέδιας διανομής (χαλύβδινου οχετού), διαστάσεων 350x350mm, χωρίς την αξία των ληπτών (που τιμώνται ιδιαιτέρως) αλλά με όλα τα απαιτούμενα εξαρτήματα (υπερίψωσης, φλάντζες, ταχυανοισόμενα ή τυφλά καλύμματα κλπ), υλικά και μικροϋλικά στον τόπο του έργου, δηλαδή προμήθεια, προσκόμηση, τοποθέτηση και εργασία πλήρους εγκατάστασης, σύμφωνα με την τεχνική περιγραφή, τις προδιαγραφές και τα σχέδια της μελέτης. (1 τεμ.)

ATHE N\8745.6

Ευρώ (Αριθμητικά) : 33,81**(Ολογράφως) : τριάντα τρία και ογδόντα ένα λεπτά****A.T. : 669****Άρθρο : ATHE E\8998.20 Χημικός καθαρισμός αγωγών/σωληνώσεων αποχέτευσης χημικών αποβλήτων εργαστηρίων**

Κωδικός αναθεώρησης: ΥΔΡ 6120

Πλήρης χημικός καθαρισμός αγωγών/σωληνώσεων αποχέτευσης, χημικών αποβλήτων εργαστηρίων, με χρήση ειδικού εξοπλισμού και μέσων. Περιλαμβάνεται η τροφοδοσία με το απαραίτητο νερό, η αναρρόφηση των ιζημάτων, η συλλογή και αποκομιδή των προϊόντων καθαρισμού, και ο πλήρης καθαρισμός του χώρου μετά την ολοκλήρωση των εργασιών.

Τιμή ανά κυβικό μέτρο (m3).

Ευρώ (Αριθμητικά) : 500,00
(Ολογράφως) : πεντακόσια

A.T. : 670

Άρθρο : ΑΤΗΕ ΕΙ8998.21 Χημικός καθαρισμός ριζών από δίκτυα αποχέτευσης

Κωδικός αναθεώρησης: ΥΔΡ 6120

Χημικός καθαρισμός ριζών από δίκτυα αποχέτευσης με χρήση ειδικών κρυστάλλων απόφραξης αποχετεύσεων.

Τιμή ανά κιλό (Kgr).

Ευρώ (Αριθμητικά) : 17,00
(Ολογράφως) : δέκα επτά

A.T. : 671

Άρθρο : ΑΤΗΕ ΝΙ8320.02.03 Αποξήλωση αγωγού αντικεραυνικής προστασίας.

Κωδικός αναθεώρησης: ΗΛΜ 47

Αποξήλωση αγωγού αντικεραυνικής προστασίας κατασκευασμένου είτε από χαλκό, είτε από χάλυβα, είτε αλουμίνιο, οιασδήποτε διατομής, και αποκατάσταση όλων των απαραίτητων συνδέσεων για την άρτια λειτουργία του δικτύου. Η αποξήλωση θα γίνεται με ιδιαίτερη προσοχή προκειμένου να επανατοποθετηθεί το σύνολο των αποξηλωμένων αγωγών. Απαιτείται επίσης επιμελημένη διαδικασία κοπής των μεταλλικών στηριγμάτων ώστε να μην αφεθεί ούτε η ελάχιστη προεξοχή. Παράδοση υπόλοιπου δικτύου σε κατάσταση λειτουργίας. Εργασία αποξηλώσεως με ιδιαίτερη προσοχή, επιμελημένη, προσωρινή, αποθήκευση του συνόλου των αγωγών μέχρι την επανατοποθέτησή του.

1 μέτρο

Ευρώ (Αριθμητικά) : 7,34
(Ολογράφως) : επτά και τριάντα τέσσερα λεπτά

A.T. : 672

Άρθρο : ΑΤΗΕ ΝΙ8321.06 Επανατοποθέτηση αποξηλωθέντος αγωγού αντικεραυνικής προστασίας.

Κωδικός αναθεώρησης: ΗΛΜ 47

Επανατοποθέτηση αποξηλωθέντος αγωγού αντικεραυνικής προστασίας κατασκευασμένου είτε από χαλκό, είτε από χάλυβα, είτε αλουμίνιο, οιασδήποτε διατομής, και αποκατάσταση όλων των απαραίτητων συνδέσεων για την άρτια λειτουργία ολοκλήρου του δικτύου. Η επανατοποθέτηση θα γίνεται με ιδιαίτερη προσοχή προκειμένου να επανατοποθετηθεί το σύνολο των αποξηλωμένων αγωγών. Για την στήριξη του αγωγού θα χρησιμοποιηθούν τα παλαιά αποξηλωθέντα στηρίγματα. Σε περίπτωση όπου τα παλαιά αποξηλωθέντα στηρίγματα είναι ακατάλληλα για επανατοποθέτηση λόγω μεγάλης διάβρωσης κλπ. τότε θα χρησιμοποιηθούν νέα στηρίγματα ιδίου τύπου και υλικού κατασκευής με τα παλαιά. (Περιλαμβάνονται στην τιμή).

1 μέτρο

Ευρώ (Αριθμητικά) : 7,34
(Ολογράφως) : επτά και τριάντα τέσσερα λεπτά

A.T. : 673

Άρθρο : ΑΤΗΕ ΝΙ8320.01.20 Αποξήλωση παντός είδους Η/Μ εγκαταστάσεων

Κωδικός αναθεώρησης: ΗΛΜ 26

Αποξήλωση όλων των υπάρχοντων Ηλεκτρολογικών και Μηχανολογικών εγκαταστάσεων των υπό διαμόρφωση χώρων και πλήρη αποκατάσταση και απομόνωση των εναπομεινουσών αναμονών όπως αναλυτικά περιγράφεται στην τεχνική περιγραφή, δηλαδή εργασία αποξήλωσης Η/Μ στοιχείων (φωτιστικών, διακοπών, ρευματοδοτών, νιπτήρων κ.λ.π.) αποσύνδεσης των παροχών (υδραυλικών, ηλεκτρικών κλπ), ή σωλήνων αποχέτευσης, τάπωμα και απομόνωση των εναπομεινουσών αναμονών και αποκατάσταση των ζημιών τοίχου και δαπέδου. Παραμένουν τα ηλεκτρομηχανολογικά υλικά των δικτύων που τροφοδοτούν τις εγκαταστάσεις που δεν ανήκουν στους υπό διαμόρφωση χώρους. Στην τιμή συμπεριλαμβάνονται τα

υλικά και μικρουλικά που απαιτούνται για τις αποκαταστάσεις, καθώς η φορτοεκφόρτωση και μεταφορά των αποξηλωθέντων υλικών σε χώρο εκτός της εργολαβίας.
(1 τεμ)

Ευρώ (Αριθμητικά) : 902,60

(Ολογράφως) : εννιακόσια δύο και εξήντα λεπτά

A.T. : 674

Άρθρο : ATHE N\9405

Φωτοβολταϊκό φωτιστικό

Κωδικός αναθεώρησης: ΗΛΜ 100

Αυτόνομο ηλιακό φωτιστικό με φωτοβολταϊκό πάνελ και συσσωρευτή
φωτοβολταϊκά πάνελ

- Ισχύς: >150W,
- Αυτονομία: > 24h χωρίς φόρτιση.
- Προγραμματιζόμενο μέσω χρονοδιακόπτη.

Φωτιστικό σώμα L.E.D. dimmable

-κατάλληλο για τοποθέτηση σε κορυφή και με μηχανισμό στήριξης, κατασκευασμένο από χυτοπρεσσαριστό κράμα αλουμινίου, ηλεκτροστατικά βαμμένο με πούδρα χαμηλής περιεκτικότητας σε χαλκό, με βαφή σύμφωνα με το πρότυπο RoHS,

- Ισχύς: ≤35W,
- Βαθμός στεγανότητας: >IP65,
- Χρώμα: Χρώματα RAL/πούδρα πολυεστερικών χρωμάτων,
- Αντοχή σε κρούση: > IK08,
- Φωτεινή απόδοση: > 6500 lm,
- Θερμοκρασία χρώματος: 4.500 έως 5.600 K,
- Δείκτης χρωματικής απόδοσης CRI: > 80,
- Ανακλαστήρας κατασκευασμένος από αλουμίνιο καθαρότητας 99,85%, το οποίο πρεσάρεται ή λυγίζεται,
- Όλα τα στοιχεία LED θα προστατεύονται από ψημένο γυαλί ασφαλείας ενδεικτικού πάχους 4mm. Το φωτιστικό θα πρέπει να παρέχεται προ-καλωδιωμένο (όσον αφορά την εσωτερική συνδεσμολογία),
- Το κύκλωμα των LED θα πρέπει να είναι bypass έτσι ώστε σε περίπτωση που καεί ένα LED τα υπόλοιπα θα συνεχίσουν να λειτουργούν κανονικά χωρίς να διακόπτεται η τροφοδοσία,
- Ηλεκτρική προστασία, κλάσεως μονώσεως I κατά VDE 0710.

Ιστός

- Κυκλικής σταθερής διατομής, ενιαίο τεμάχιο
- Κατασκευασμένος από χάλυβα θερμής έλασης ποιότητας S235JR/EN10025,
- Βαμμένος ηλεκτροστατικά με πούδρα πολυεστερικών χρωμάτων και με προστασία από γαλβάνισμα εν θερμώ
- Ύψος: 5 μέτρα, με πάχος 4 mm και διάμετρο Φ140 mm,
- Προσαρμοσμένη εργοστασιακά πλάκα έδρασης Φ400x12 mm στην βάση του ιστού,
- Θυρίδα από το ίδιο σώμα του ιστού που θα εφαρμόζει απόλυτα και δεν θα εξέχει από τον ιστό, καθώς και ακροκιβώτιο σύνδεσης καλωδίων ενδεικτικού τύπου A-M3,
- Πιστοποιητικό διασφάλισης ποιότητας ISO 9001 από το εργοστάσιο κατασκευής,
- Σήμανση CE
- Η κατασκευή θα προέρχεται από επίσημους καταλόγους/ιστοσελίδες και δεν θα αποτελεί ιδιοκατασκευή.

Συσσωρευτής

- τάση λειτουργίας 12V,
 - χωρητικότητα μπαταρίας τύπου gel >100 A/h,
 - εγκιβωτισμένος σε ειδικό μεταλλικό κούτιο. Το κούτιο θα φέρει περσίδες αερισμού και χωνευτό κλείστρο ασφαλείας.
 - χρονοδιακόπτη θα μπορεί να προγραμματιστεί
- Προκατασκευασμένες βάσεις αγκύρωσης

- Διαστάσεων 80X80cm και βάθους 1,0m,
- Κατασκευασμένη από οπλισμένο σκυρόδεμα με ενσωματωμένο τον κλωβό αγκυρώσεως, με γαλβανισμένα εν θερμώ αγκύρια (ενδεικτικού τύπου M20X600 με διάταξη αγκυρίων 235X235 mm).

Εγγυήσεις:

- Φωτιστικά σώματα: >7 έτη
- Φωτοβολταϊκά πάνελ: >25 έτη
- Συσσωρευτές: >5 έτη
- Ιστοί: >5 έτη

Στις εργασίες περιλαμβάνονται παντός τύπου χωματουργικές εργασίες (εκσκαφές, καθαιρέσεις, εκριζώσεις, επιχώσεις, συμπίεσεις, διαστρώσεις) με χρήση χειρονακτικών & μηχανικών μέσων καθώς και δαπάνες μεταφοράς απορριμμάτων εκτός του χώρου του Πανεπιστημίου. Θα υπάρξει κατάθεση εκ μέρους του αναδόχου στατικής μελέτης για την πλήρη τοποθέτηση των φωτοβολταϊκών πάνελ στους ιστούς, ώστε να είναι κατάλληλο για ριπές ανέμου 10 Μποφόρ.

(1 τεμ)

Ευρώ (Αριθμητικά) : 2.200,00
(Ολογράφως) : δύο χιλιάδες διακόσια

A.T. : 675

Άρθρο : ΝΑΟΙΚ 53.50.02 Σοβατεπιά πλάτους 5 έως 8 cm, πάχους τουλάχιστον 12 mm, από ξυλεία τύπου Σουηδίας

Κωδικός αναθεώρησης: ΟΙΚ 5352

Σοβατεπιά από ξυλεία τύπου Σουηδίας πλάτους 5 έως 8 cm, πάχους τουλάχιστον 12 mm και μήκους τουλάχιστον 2,00 m, πλήρως κατεργασμένα και τοποθετημένα με ατσαλόπροκες ή UPAT και ξυλόβιδες ανά 0,80 m και οπωσδήποτε στις συνδέσεις των περιθωρίων και σε κάθε πλευρά των γωνιών (καλύπτονται με στόκο στην απόχρωση του ξύλου), με τα ψευδοσοβατεπιά που τοποθετούνται στον ανεπίχριστο τοίχο, τις εγκοπές-αρμούς αερισμού και τα ειδικά προς τούτο σοβατεπιά με ανοξεϊδωτη σίτα για τη δημιουργία διακένου αερισμού (στις απαιτούμενες θέσεις), πλήρως τοποθετημένα.

Από ξυλεία τύπου Σουηδίας.

Τιμή ανά τρέχον μέτρο (μμ).

Ευρώ (Αριθμητικά) : 6,20
(Ολογράφως) : έξι και είκοσι λεπτά

A.T. : 676

Άρθρο : ΝΑΟΙΚ 72.44.01 Επικάλυψη αρμών διαστολής με λαμαρίνα γαλβανισμένη πάχους 1 mm, κατακορύφων αρμών με γαλβανισμένη λαμαρίνα d = 1,0 mm

Κωδικός αναθεώρησης: ΟΙΚ 7244

Επικάλυψη αρμών διαστολής με λαμαρίνα γαλβανισμένη πάχους 1mm, σύμφωνα με τα σχέδια λεπτομερειών της μελέτης, με στερέωση του ενός άκρου της επί του σκυροδέματος με εκτοξευόμενα καρφιά και κάλυψη του ετέρου ελευθέρου άκρου με αρμοκάλυπτρο (δεν συμπεριλαμβάνεται στο παρόν άρθρο) ή διαμόρφωσή του με αναδίπλωση.

Επικάλυψη κατακορύφων αρμών με γαλβανισμένη λαμαρίνα d = 1,0 mm.

Τιμή ανά τρέχον μέτρο (μμ).

Ευρώ (Αριθμητικά) : 20,20
(Ολογράφως) : είκοσι και είκοσι λεπτά

A.T. : 677

Άρθρο : ΝΑΟΙΚ 72.44.02 Επικάλυψη αρμών διαστολής με λαμαρίνα γαλβανισμένη πάχους 1 mm, οριζοντίων αρμών με γαλβανισμένη λαμαρίνα d = 1,0 mm

Κωδικός αναθεώρησης: ΟΙΚ 7246

Επικάλυψη αρμών διαστολής με λαμαρίνα γαλβανισμένη πάχους 1mm, σύμφωνα με τα σχέδια λεπτομερειών της μελέτης, με στερέωση του ενός άκρου της επί του σκυροδέματος με εκτοξευόμενα καρφιά και κάλυψη του ετέρου ελευθέρου άκρου με αρμοκάλυπτρο (δεν συμπεριλαμβάνεται στο παρόν άρθρο) ή διαμόρφωσή του με αναδίπλωση.

Επικάλυψη οριζοντίων αρμών με γαλβανισμένη λαμαρίνα d = 1,0 mm.

Τιμή ανά τρέχον μέτρο (μμ).

Ευρώ (Αριθμητικά) : 15,70

(Ολογράφως) : δέκα πέντε και εβδομήντα λεπτά

A.T. : 678

Άρθρο : ΝΑΟΙΚ 72.47.01 Αρμοκάλυπτρα, αρμών εύρους 50 mm

Κωδικός αναθεώρησης: ΟΙΚ 7246

Επικάλυψη αρμού διαστολής δαπέδων, οροφών ή τοίχων με αρμοκάλυπτρο, βιομηχανικής προέλευσης, της εγκρίσεως της Υπηρεσίας μετά από σχετική πρόταση του Αναδόχου, συνοδευόμενη από αναλυτικό τεχνικό φυλλάδιο του προϊόντος, οποίο στερεώνεται στα δομικά στοιχεία εκατέρωθεν του αρμού, σύμφωνα με τις οδηγίες του προμηθευτή και πλήρωση του διακένου του αρμού με παραμορφώσιμες πλάκες από φυτικές ίνες εμποτισμένες με ασφαλικό (ενδεικτικού τύπου FLEXCELL ή αναλόγου), σύμφωνα με τα σχέδια λεπτομερειών της μελέτης. Περιλαμβάνονται τα υλικά και μικροϋλικά επί τόπου και η εργασία πλήρους τοποθετήσεως.

Αρμοκάλυπτρα αρμών εύρους 50 mm.

Τιμή ανά τρέχον μέτρο (μμ) τοποθετημένου αρμοκάλυπτρου.

Ευρώ (Αριθμητικά) : 39,00

(Ολογράφως) : τριάντα εννέα

A.T. : 679

Άρθρο : ΝΑΟΙΚ 72.47.02 Αρμοκάλυπτρα, αρμών εύρους 100 mm

Κωδικός αναθεώρησης: ΟΙΚ 7246

Επικάλυψη αρμού διαστολής δαπέδων, οροφών ή τοίχων με αρμοκάλυπτρο, βιομηχανικής προέλευσης, της εγκρίσεως της Υπηρεσίας μετά από σχετική πρόταση του Αναδόχου, συνοδευόμενη από αναλυτικό τεχνικό φυλλάδιο του προϊόντος, οποίο στερεώνεται στα δομικά στοιχεία εκατέρωθεν του αρμού, σύμφωνα με τις οδηγίες του προμηθευτή και πλήρωση του διακένου του αρμού με παραμορφώσιμες πλάκες από φυτικές ίνες εμποτισμένες με ασφαλικό (ενδεικτικού τύπου FLEXCELL ή αναλόγου), σύμφωνα με τα σχέδια λεπτομερειών της μελέτης. Περιλαμβάνονται τα υλικά και μικροϋλικά επί τόπου και η εργασία πλήρους τοποθετήσεως.

Αρμοκάλυπτρα αρμών εύρους 100 mm.

Τιμή ανά τρέχον μέτρο (μμ) τοποθετημένου αρμοκάλυπτρου.

Ευρώ (Αριθμητικά) : 56,00

(Ολογράφως) : πενήντα έξι

A.T. : 680

Άρθρο : ΝΑΟΙΚ 72.65 Επιστέγαση με πετάσματα τύπου sandwich από γαλβανισμένη λαμαρίνα με πλήρωση πολυουρεθάνης

Κωδικός αναθεώρησης: ΟΙΚ 6401

Επιστέγαση με θερμομονωτικό πέτασμα (πάνελ) τύπου "σάντουιτς", από γαλβανισμένη λαμαρίνα προβαμμένη στο εργοστάσιο, επίπεδη, τραπεζοειδή ή αυλακωτή (στην εσωτερική και εξωτερική πλευρά), και ενδιάμεσα με θερμομονωτικό υλικό από αφρώδη πολυουρεθάνη (CFC & HCFC Free), με τις προβλεπόμενες από την μελέτη απαιτήσεις ηχομόνωσης και πυραντοχής, και κατά τα λοιπά σύμφωνα με την ΕΤΕΠ 03-05-02-01 "Επιστεγάσεις με μεταλλικά φύλλα αυτοφερόμενα".

Συμπεριλαμβάνεται η προμήθεια των υλικών, εξαρτημάτων και ειδικών τεμαχίων επί τοπου του έργου, ο απαιτούμενος ανυψωτικός εξοπλισμός και ικριώματα και εργασία τοποθέτησης και στερέωσης στις υπάρχουσες τεγίδες με αυτοκοχλιούμενους συνδέσμους υψηλής αντοχής.

Τιμή ανά τετραγωνικό μέτρο (m²).

Ευρώ (Αριθμητικά) : 45,00
(Ολογράφως) : σαράντα πέντε

A.T. : 681

Άρθρο : ΝΑΟΙΚ 72.70 Επιστεγάσεις με επίπεδα κυψελωτά πολυκαρβονικά φύλλα

Κωδικός αναθεώρησης: ΟΙΚ 7231

Επιστεγάσεις με επίπεδα πολυκαρβονικά κυψελωτά φύλλα, πάχους 16 mm, άθραυστα, υψηλής αντοχής στην υπεριώδη ακτινοβολία, με φωτοδιαπερατότητα 75% για διαφανή φύλλα 50% για οπάλ και 40% για φυμέ φύλλα (οι τιμές είναι ενδεικτικές), θερμομονωτικής ικανότητας. πυραντοχής και ηχομόνωσης, σύμφωνα με τα προβλεπόμενα στην μελέτη, τα οποία στερεώνονται στην υπάρχουσα υποδομή με τα ειδικά στοιχεία που συνιστά ο προμηθευτής των φύλλων (γενικώς σύνδεσμοι τύπου "Π" ή τύπου "Η").

Πλήρως περαιωμένη εργασία κατασκευής, τοποθέτησης, στερέωσης, με όλα τα απαιτούμενα υλικά και μικρούλικά επί τόπου, τα απαιτούμενα ικριώματα και τον εξοπλισμό, σύμφωνα με την μελέτη και τις οδηγίες του προμηθευτή.

Τιμή ανά τετραγωνικό μέτρο (m²) πραγματικής επιφάνειας.

Ευρώ (Αριθμητικά) : 67,50
(Ολογράφως) : εξήντα επτά και πενήντα λεπτά

A.T. : 682

Άρθρο : ΝΑΟΙΚ 73.16.02 Επιστρώσεις με πλάκες τσιμέντου, πλευράς άνω των 30 cm

Κωδικός αναθεώρησης: ΟΙΚ 7316

Επιστρώσεις με πλακών τσιμέντου πλευράς άνω των 30 cm και πάχους 3 έως 5 cm, κατά ΕΛΟΤ EN 1338, με αρμούς πλάτους έως 5 mm, επί υποστρώματος πάχους 2 cm, από τσιμεντοασβεστοκονίαμα των 350 kg τσιμέντου και 0,04 m³ ασβέστου, με τα υλικά, πλάκες, τσιμεντοκονίαμα κλπ επί τόπου και την εργασία πλήρους κατασκευής.

Επιστρώσεις με πλάκες τσιμέντου πλευράς άνω των 30 cm.

Τιμή ανά τετραγωνικό μέτρο (m²).

Ευρώ (Αριθμητικά) : 13,50
(Ολογράφως) : δέκα τρία και πενήντα λεπτά

A.T. : 683

Άρθρο : ΝΑΟΙΚ 73.26.01 Επενδύσεις τοίχων με πλακίδια πορσελάνης, λευκά ή έγχρωμα, 15x15 cm, με χρήση κονιαμάτων

Κωδικός αναθεώρησης: ΟΙΚ 7326.1

Επενδύσεις τοίχων με πλακίδια πορσελάνης, λευκά ή έγχρωμα, σύμφωνα με την μελέτη και την ΕΤΕΠ 03-07-02-00 "Επενδύσεις με κεραμικά πλακίδια, εσωτερικές και εξωτερικές", τοποθετούμενα μετά την απόξεση των επιχρισμάτων, σε υπόστρωμα τσιμεντοασβεστοκονιάματος των 350 kg τσιμέντου και 0,04 m³ ασβέστου ή κολλητά με κόλλα πλακιδίων κατά ΕΛΟΤ EN 12004, με αρμούς το πολύ 1 mm, με πλήρωση των κενών με λεπτόρρευστο τσιμεντοκονίαμα των 600 kg και αρμολόγημα με λευκό τσιμέντο, με ή χωρίς χρωστικές ή αρμόστοκο.

Στην τιμή μονάδας περιλαμβάνονται τα πλακίδια, η τσιμεντοκονία ή η κόλλα επί τόπου του έργου, οι φθορές των υλικών, η τοποθέτηση, η αρμολόγηση, ο τελικός καθαρισμός της επιφάνειας καθώς και η διάνοιξη οπών στα πλακίδια για την διέλευση υδραυλικών σωληνώσεων, τοποθέτηση διακοπών, ρευματοδοτών κλπ.

Επενδύσεις τοίχων με πλακίδια πορσελάνης 15x15 cm, με χρήση κονιαμάτων.

Τιμή ανά τετραγωνικό μέτρο (m²).

Ευρώ (Αριθμητικά) : 33,50
(Ολογράφως) : τριάντα τρία και πενήντα λεπτά

A.T. : 684

Άρθρο : ΝΑΟΙΚ 73.33.01 Επιστρώσεις δαπέδων με κεραμικά πλακίδια, GROUP 4, διαστάσεων 20x20 cm

Κωδικός αναθεώρησης: ΟΙΚ 7331

Επιστρώσεις δαπέδων με κεραμικά πλακίδια 1ης ποιότητας ανυάλωτα, έγχρωμα, υδατοαπορροφητικότητας έως 0,5%, αντοχής σε απότριψη "GROUP 4", διαστάσεων 20x20 cm, οποιουδήποτε χρώματος και σχεδίου εφαρμογής, σύμφωνα με την μελέτη και την ΕΤΕΠ 03-07-02-00 "Επενδύσεις με κεραμικά πλακίδια, εσωτερικές και εξωτερικές".

Στην τιμή μονάδας περιλαμβάνεται η προμήθεια και τοποθέτηση των πλακιδίων με αρμούς 1 έως 2 mm, σε στρώση τσιμεντοκονιάματος των 450 kg τσιμέντου, ή με κόλλα πλακιδίων κατά ΕΛΟΤ EN 12004, συμβατή με την υπάρχουσα υποδομή, η πλήρωση των αρμών με τσιμεντοκονίαμα των 600 kg τσιμέντου, μαύρου χρώματος, ή με ειδικό υλικό πληρώσεως συμβατό με τα κεραμικά πλακίδια και ο επιμελής καθαρισμός της τελικής επιφανείας του δαπέδου.

Πλήρως περαιωμένη εργασία χάραξης τοποθέτησης, αρμολόγησης και καθαρισμού με τα υλικά πάσης φύσεως επί τόπου.

Επιστρώσεις δαπέδων με πλακίδια GROUP 4, διαστάσεων 20x20 cm.

Τιμή ανά τετραγωνικό μέτρο (m²).

Ευρώ (Αριθμητικά) : 31,50
(Ολογράφως) : τριάντα ένα και πενήντα λεπτά

A.T. : 685

Άρθρο : ΝΑΟΙΚ 73.33.02 Επιστρώσεις δαπέδων με κεραμικά πλακίδια, GROUP 4, διαστάσεων 30x30 cm

Κωδικός αναθεώρησης: ΟΙΚ 7331

Επιστρώσεις δαπέδων με κεραμικά πλακίδια 1ης ποιότητας ανυάλωτα, έγχρωμα, υδατοαπορροφητικότητας έως 0,5%, αντοχής σε απότριψη "GROUP 4", διαστάσεων 20x20 cm, οποιουδήποτε χρώματος και σχεδίου εφαρμογής, σύμφωνα με την μελέτη και την ΕΤΕΠ 03-07-02-00 "Επενδύσεις με κεραμικά πλακίδια, εσωτερικές και εξωτερικές".

Στην τιμή μονάδας περιλαμβάνεται η προμήθεια και τοποθέτηση των πλακιδίων με αρμούς 1 έως 2 mm, σε στρώση τσιμεντοκονιάματος των 450 kg τσιμέντου, ή με κόλλα πλακιδίων κατά ΕΛΟΤ EN 12004, συμβατή με την υπάρχουσα υποδομή, η πλήρωση των αρμών με τσιμεντοκονίαμα των 600 kg τσιμέντου, μαύρου χρώματος, ή με ειδικό υλικό πληρώσεως συμβατό με τα κεραμικά πλακίδια και ο επιμελής καθαρισμός της τελικής επιφανείας του δαπέδου.

Πλήρως περαιωμένη εργασία χάραξης τοποθέτησης, αρμολόγησης και καθαρισμού με τα υλικά πάσης φύσεως επί τόπου.

Επιστρώσεις δαπέδων με πλακίδια GROUP 4, διαστάσεων 30x30 cm.

Τιμή ανά τετραγωνικό μέτρο (m²).

Ευρώ (Αριθμητικά) : 33,50
(Ολογράφως) : τριάντα τρία και πενήντα λεπτά

A.T. : 686

Άρθρο : ΝΑΟΙΚ 73.33.03 Επιστρώσεις δαπέδων με κεραμικά πλακίδια, GROUP 4, διαστάσεων 40x40 cm

Κωδικός αναθεώρησης: ΟΙΚ 7331

Επιστρώσεις δαπέδων με κεραμικά πλακίδια 1ης ποιότητας ανυάλωτα, έγχρωμα, υδατοαπορροφητικότητας έως 0,5%, αντοχής σε απότριψη "GROUP 4", διαστάσεων 20x20 cm, οποιουδήποτε χρώματος και σχεδίου εφαρμογής, σύμφωνα με την μελέτη

και την ΕΤΕΠ 03-07-02-00 "Επενδύσεις με κεραμικά πλακίδια, εσωτερικές και εξωτερικές".

Στην τιμή μονάδας περιλαμβάνεται η προμήθεια και τοποθέτηση των πλακιδίων με αρμούς 1 έως 2 mm, σε στρώση τσιμεντοκονιάματος των 450 kg τσιμέντου, ή με κόλλα πλακιδίων κατά ΕΛΟΤ EN 12004, συμβατή με την υπάρχουσα υποδομή, η πλήρωση των αρμών με τσιμεντοκονίαμα των 600 kg τσιμέντου, μαύρου χρώματος, ή με ειδικό υλικό πλήρωσεως συμβατό με τα κεραμικά πλακίδια και ο επιμελής καθαρισμός της τελικής επιφανείας του δαπέδου.

Πλήρως περαιωμένη εργασία χάραξης τοποθέτησης, αρμολόγησης και καθαρισμού με τα υλικά πάσης φύσεως επί τόπου.

Επιστρώσεις δαπέδων με πλακίδια GROUP 4, διαστάσεων 40x40 cm.

Τιμή ανά τετραγωνικό μέτρο (m²).

Ευρώ (Αριθμητικά) : 36,00

(Ολογράφως) : τριάντα έξι

A.T. : 687

Άρθρο : ΝΑΟΙΚ 73.34.01 Επενδύσεις τοίχων με κεραμικά πλακίδια GROUP 1, διαστάσεων 20x20 cm

Κωδικός αναθεώρησης: ΟΙΚ 7326.1

Επενδύσεις τοίχων με κεραμικά πλακίδια εφαλωμένα, χρωματιστά, αντοχής σε απότριψη "GROUP 1", οποιουδήποτε χρώματος και σχεδίου, σύμφωνα με την μελέτη και την ΕΤΕΠ 03-07-02-00 "Επενδύσεις με κεραμικά πλακίδια, εσωτερικές και εξωτερικές".

Περιλαμβάνεται η προμήθεια και τοποθέτηση των πλακιδίων, με αρμούς 1 έως 2 mm, σε στρώση τσιμεντοκονιάματος των 450 kg τσιμέντου, με πρόσμικτο βελτιωτικό της πρόσφυσης με την επιφάνεια εφαρμογής, ή με κόλλα πλακιδίων κατά ΕΛΟΤ EN 12004, συμβατή με την υπάρχουσα υποδομή, η πλήρωση των αρμών με τσιμεντοκονίαμα των 600 kg τσιμέντου, μαύρου χρώματος, το αρμολόγημα με λευκό τσιμέντο, ή με ειδικό υλικό συμβατό με τα κεραμικά πλακίδια, ο επιμελής καθαρισμός των τελικών επιφανειών του τοίχου και η διαμόρφωση οπών για την διέλευση υδραυλικών σωληνώσεων, διακοπών, ρευματοδοτών κ.λπ.

Πλήρως περαιωμένη εργασία χάραξης τοποθέτησης, αρμολόγησης και καθαρισμού με τα υλικά πάσης φύσεως επί τόπου.

Επενδύσεις τοίχων με πλακίδια GROUP 1, διαστάσεων 20x20 cm.

Τιμή ανά τετραγωνικό μέτρο (m²).

Ευρώ (Αριθμητικά) : 33,50

(Ολογράφως) : τριάντα τρία και πενήντα λεπτά

A.T. : 688

Άρθρο : ΝΑΟΙΚ 73.35 Περιθώρια (σοβατεπιά) από κεραμικά πλακίδια

Κωδικός αναθεώρησης: ΟΙΚ 7326.1

Περιθώρια (σοβατεπιά) από κεραμικά πλακίδια οποιουδήποτε τύπου και διαστάσεων, μονόχρωμα ή έγχρωμα, με αρμούς πλάτους 2 mm, στερεούμενα με τσιμεντοκονία ή κόλλα πλακιδίων.

Πλήρως περαιωμένη εργασία χάραξης τοποθέτησης, αρμολόγησης και καθαρισμού με τα υλικά πάσης φύσεως επί τόπου.

Τιμή ανά τρέχον μέτρο (μμ).

Ευρώ (Αριθμητικά) : 4,50

(Ολογράφως) : τέσσερα και πενήντα λεπτά

A.T. : 689**Άρθρο : ΝΑΟΙΚ 73.47 Περιθώρια δώματος (λούκια)**

Κωδικός αναθεώρησης: ΟΙΚ 7347

Περιθώρια δώματος (λούκια) αναπύγματος έως 0,30 m, μέσου πάχους 3,5 cm, αποτελούμενα από πρώτη στρώση πεταχτού τσιμεντοκινιάματος των 450 kg τσιμέντου και δευτέρη στρώση από τραβηκτό τσιμεντοκονίαμα των 600 kg, με αυξημένο πάχος στα σημεία συμβολής του δώματος και του στηθαίου.

Περιλαμβάνεται η εργασία μορφώσεως και συναρμογής με την επίστρωση του δώματος, η διαμόρφωση καμπύλου τμήματος με ακτίνα 4 έως 5 cm, με κατάλληλο καλούπι (απαγορεύεται η διαμόρφωση με τα χέρια ή με ύφασμα), τα υλικά και μικροϋλικά και η εργασία πλήρους κατασκευής.

Τιμή ανά τρέχον μέτρο (μμ).

Ευρώ (Αριθμητικά) : 9,00
(Ολογράφως) : εννέα**A.T. : 690****Άρθρο : ΝΑΟΙΚ 73.59.01 Επιστρώσεις γαρμπιλομωσαϊκού, γαρμπιλομωσαϊκό πάχους 3,5 cm**

Κωδικός αναθεώρησης: ΟΙΚ 7359

Επιστρώσεις γαρμπιλομωσαϊκού πάχους 3,5 cm με κοινό τσιμέντο και θραυστά αδρανή διαστάσεων 0,4 έως 1,0 cm. Υλικά και εργασία αναμίξεως, διαστρώσεως, κυλινδρώσεως και κατεργασίας με μηχανή ή χειροτροχό ώστε η τελική επιφάνεια να είναι απόλυτα επίπεδη και λεία.

Γαρμπιλομωσαϊκό πάχους 3,5 cm.

Τιμή ανά τετραγωνικό μέτρο (m²).**Ευρώ (Αριθμητικά) : 14,60**
(Ολογράφως) : δέκα τέσσερα και εξήντα λεπτά**A.T. : 691****Άρθρο : ΝΑΟΙΚ 73.59.02 Επιστρώσεις γαρμπιλομωσαϊκού, γαρμπιλομωσαϊκό πάχους 2,5 cm**

Κωδικός αναθεώρησης: ΟΙΚ 7360

Επιστρώσεις γαρμπιλομωσαϊκού πάχους 3,5 cm με κοινό τσιμέντο και θραυστά αδρανή διαστάσεων 0,4 έως 1,0 cm. Υλικά και εργασία αναμίξεως, διαστρώσεως, κυλινδρώσεως και κατεργασίας με μηχανή ή χειροτροχό ώστε η τελική επιφάνεια να είναι απόλυτα επίπεδη και λεία.

Γαρμπιλομωσαϊκό πάχους 2,5 cm.

Τιμή ανά τετραγωνικό μέτρο (m²).**Ευρώ (Αριθμητικά) : 11,20**
(Ολογράφως) : έντεκα και είκοσι λεπτά**A.T. : 692****Άρθρο : ΝΑΟΙΚ 73.61.01 Επιστρώσεις με μαρμαροψηφίδες (μωσαϊκά), πάχους 2,5 cm, με τσιμέντο κοινό και ψηφίδες λευκές σε ποσοστό 95%**

Κωδικός αναθεώρησης: ΟΙΚ 7361

Επιστρώσεις με μαρμαροψηφίδες (μωσαϊκά) μεγέθους έως Νο 6, λευκές ή με προσθήκη ψηφίδων οποποιωνδήποτε άλλων χρωμάτων.

Στην τιμή μονάδας περιλαμβάνονται τα πάσης φύσεως υλικά, ο επιμελής καθαρισμός των προς επίστρωση επιφανειών και το πλύσιμό τους και η εργασία αναμίξεως, διαστρώσεως, κυλινδρώσεως και κατεργασίας με μηχανή ή χειροτροχό ώστε η τελική επιφάνεια να είναι απόλυτα επίπεδη και λεία.

Επιστρώσεις με μωσαϊκά πάχους 2,5 cm, με τσιμέντο κοινό και ψηφίδες λευκές σε ποσοστό 95%. Τιμή ανά τετραγωνικό μέτρο (m²).

Ευρώ (Αριθμητικά) : 18,50
(Ολογράφως) : δέκα οκτώ και πενήντα λεπτά

A.T. : 693

Άρθρο : ΝΑΟΙΚ 73.61.02 **Επιστρώσεις με μαρμαροψηφίδες (μωσαϊκά), πάχους 2,5 cm, με τσιμέντο κοινό και ψηφίδες έγχρωμες σε ποσοστό 15 έως 25%**

Κωδικός αναθεώρησης: ΟΙΚ 7362.1

Επιστρώσεις με μαρμαροψηφίδες (μωσαϊκά) μεγέθους έως Νο 6, λευκές ή με προσθήκη ψηφίδων οποποιωνδήποτε άλλων χρωμάτων.

Στην τιμή μονάδας περιλαμβάνονται τα πάσης φύσεως υλικά, ο επιμελής καθαρισμός των προς επίστρωση επιφανειών και το πλύσιμό τους και η εργασία αναμίξεως, διαστρώσεως, κυλινδρώσεως και κατεργασίας με μηχανή ή χειροτροχό ώστε η τελική επιφάνεια να είναι απόλυτα επίπεδη και λεία.

Επιστρώσεις με μωσαϊκά πάχους 2,5 cm, με τσιμέντο κοινό και ψηφίδες έγχρωμες σε ποσοστό 15 έως 25%.

Τιμή ανά τετραγωνικό μέτρο (m²).

Ευρώ (Αριθμητικά) : 19,70
(Ολογράφως) : δέκα εννέα και εβδομήντα λεπτά

A.T. : 694

Άρθρο : ΝΑΟΙΚ 73.61.03 **Επιστρώσεις με μαρμαροψηφίδες (μωσαϊκά), πάχους 3,5 cm, με τσιμέντο κοινό και ψηφίδες λευκές μεγέθους έως Νο 8 σε ποσοστό 95%**

Κωδικός αναθεώρησης: ΟΙΚ 7363

Επιστρώσεις με μαρμαροψηφίδες (μωσαϊκά) μεγέθους έως Νο 6, λευκές ή με προσθήκη ψηφίδων οποποιωνδήποτε άλλων χρωμάτων.

Στην τιμή μονάδας περιλαμβάνονται τα πάσης φύσεως υλικά, ο επιμελής καθαρισμός των προς επίστρωση επιφανειών και το πλύσιμό τους και η εργασία αναμίξεως, διαστρώσεως, κυλινδρώσεως και κατεργασίας με μηχανή ή χειροτροχό ώστε η τελική επιφάνεια να είναι απόλυτα επίπεδη και λεία.

Επιστρώσεις με μωσαϊκά πάχους 3,5 cm, με τσιμέντο κοινό και ψηφίδες λευκές μεγέθους έως Νο 8 σε ποσοστό 95%.

Τιμή ανά τετραγωνικό μέτρο (m²).

Ευρώ (Αριθμητικά) : 22,50
(Ολογράφως) : είκοσι δύο και πενήντα λεπτά

A.T. : 695

Άρθρο : ΝΑΟΙΚ 73.75 **Περιθώρια (σοβατεπιά) με πλαστικά πλακίδια**

Κωδικός αναθεώρησης: ΟΙΚ 7396

Περιθώρια (σοβατεπιά) με πλαστικά πλακίδια διαστάσεων 30x10 cm ή λωρίδων, πάχους 5,0 mm, από χλωριούχο πολυβινίλιο (PVC), μονοπαγούς υφής (χωρίς πολλαπλές στρώσεις) οποιουδήποτε σχεδίου και χρωματισμού, σύμφωνα με την μελέτη. Περιλαμβάνεται η τοποθέτηση των πλαστικών περιθωρίων με ειδικές κόλλες, οι ειδικές λωρίδες τελειωμάτων αρμών, η στίλβωση και ο καθαρισμός της επιφάνειας. Υλικά και μικροϋλικά επί τόπου και εργασία τοποθέτησης, στερέωσης, ευθυγράμμισης.

Τιμή ανά τρέχον μέτρο (μμ).

Ευρώ (Αριθμητικά) : 3,90
(Ολογράφως) : τρία και ενενήντα λεπτά

A.T. : 696**Άρθρο : ΝΑΟΙΚ 73.76 Αντιολισθητικό ελαστικό παρέμβλημα μαρμάρινων βαθμίδων**

Κωδικός αναθεώρησης: ΟΙΚ 7396

Αντιολισθητικό ελαστικό παρέμβλημα μαρμάρινων βαθμίδων εσωτερικών ή εξωτερικών χώρων, σε υπάρχουσα εγκοπή, διατομής 10x10 mm και πάχους 3 mm, που τοποθετείται ακριβώς στις διαστάσεις της εγκοπής (φρακκαριστό) με ισχυρή κόλλα, σύμφωνα με τις οδηγίες του προμηθευτή. Υλικά και μικροϋλικά επί τόπου και εργασία τοποθέτησης, στερέωσης, ευθυγράμμισης.

Τιμή ανά τρέχον μέτρο (μμ).

Ευρώ (Αριθμητικά) : 5,60**(Ολογράφως) : πέντε και εξήντα λεπτά****A.T. : 697****Άρθρο : ΝΑΟΙΚ 73.87 Διανοίξεις αρμών διαστολής μωσαϊκών δαπέδων**

Κωδικός αναθεώρησης: ΟΙΚ 7391

Διανοίξεις αρμών διαστολής μωσαϊκών δαπέδων με αρμοκόφτη, πλάτους έως 5 mm και βάθους τουλάχιστον όσον το πάχος του μωσαϊκού. Χάραξη κατά το σχέδιο, εργασία διάνοιξης και φθορά κοπτικών.

Τιμή ανά τρέχον μέτρο (μμ).

Ευρώ (Αριθμητικά) : 3,40**(Ολογράφως) : τρία και σαράντα λεπτά****A.T. : 698****Άρθρο : ΝΑΟΙΚ 73.90.02 Διαχωριστικές ταινίες (φιλέτα) αρμών δαπέδων από μωσαϊκό, από λάμες αλουμινίου**

Κωδικός αναθεώρησης: ΟΙΚ 7393

Διαχωριστικές ταινίες (φιλέτα) αρμών μωσαϊκών με λάμες πάχους 4 mm και πλάτους όσο το πάχος του μωσαϊκού, εντός διανοιχθέντος αρμού. Υλικά και μικροϋλικά επί τόπου και εργασία τοποθέτησης, στερέωσης, ευθυγράμμισης.

Από λάμες αλουμινίου.

Τιμή ανά τρέχον μέτρο (μμ).

Ευρώ (Αριθμητικά) : 7,80**(Ολογράφως) : επτά και ογδόντα λεπτά****A.T. : 699****Άρθρο : ΝΑΟΙΚ 73.94 Κατασκευή αυτοεπιπεδούμενου αντιολισθηρού δαπέδου**

Κωδικός αναθεώρησης: ΟΙΚ 7373.1

Κατασκευή εγχρώμου ρητινούχου εποξειδικού πολυουρεθανικού αυτοεπιπεδούμενου αντιολισθηρού δαπέδου πάχους 3,0 mm.

Στην τιμή μονάδας περιλαμβάνονται:

α) Η προετοιμασία του υφιστάμενου δαπέδου με φρέζα δαπέδων (δύο φορές σταυρωτά) ή με μηχανή σφαιριδιοβολής, με αναρρόφηση της παραγόμενης σκόνης, ο επιμελής καθαρισμός του δαπέδου και το στοκάρισμα τυχόν ρωγμών και οπών με εποξειδικά υλικά.

β) Το στέγνωμα της επιφάνειας (από μόνη της ή με χρήση πεπιεσμένου αέρα), ώστε η υγρασία του να μην υπερβαίνει το 4%.

γ) Η εφαρμογή εποξειδικού ασταριού (ενισχυτικού πρόσφυσης) με ανάλωση 250 - 350 gr/m², ανάλογα με την απορροφητικότητα του υποστρώματος και πριν τον πολυμερισμό του τοποθέτηση υαλοπλέγματος και επίπαση με χαλαζιακή άμμο (ανάλωση 500 gr/m²).

δ) Η εφαρμογή της αυτοεπιπεδούμενης εποξειδικής στρώσης, με αναλογία ρητίνης - αδρανών και ανάλωση, σύμφωνα με τις οδηγίες του προμηθευτή, μετά τον

πολυμερισμό του ασταριού.

ε) Η εφαρμογή δεύτερης στρώσης ρητίνης με χαλαζιακή άμμο, 24 ώρες μετά την πρώτη, για την εξασφάλιση της αντλιοσθηρότητας του δαπέδου.

Τιμή ανά τετραγωνικό μέτρο (m²) πραγματικής καλυπτομένης επιφάνειας.

Ευρώ (Αριθμητικά) : 39,00
(Ολογράφως) : τριάντα εννέα

A.T. : 700

Άρθρο : ΝΑΟΙΚ 73.96 Επιστρώσεις με τάπητα από χλωριούχο πολυβινύλιο (PVC)

Κωδικός αναθεώρησης: ΟΙΚ 7396

Επιστρώσεις με τάπητα από χλωριούχο πολυβινύλιο (PVC) ή παρόμοιο, σύμφωνα με την μελέτη και την ΕΤΕΠ 03-07-06-02 "Βινυλικά δάπεδα", πάχους 2 mm, μονοπαγούς υφής (όχι πολλαπλών στρώσεων), οποιουδήποτε χρωματισμού, επικολλούμενου με συμβατή κόλλα σε λείο, επίπεδο, καθαρό και στεγνό υπόστρωμα. Περιλαμβάνονται ο πλαστικός τάπητας, οι λωρίδες τερμάτων, η ειδική κόλλα και η εργασία πλήρους κατασκευής.

Τιμή ανά τετραγωνικό μέτρο (m²).

Ευρώ (Αριθμητικά) : 19,70
(Ολογράφως) : δέκα εννέα και εβδομήντα λεπτά

A.T. : 701

Άρθρο : ΝΑΟΙΚ 73.97 Επιστρώσεις με πλαστικά πλακίδια

Κωδικός αναθεώρησης: ΟΙΚ 7397

Επιστρώσεις με πλακίδια από χλωριούχο πολυβινυλίου (PVC) ή παρόμοια, οποιωνδήποτε διαστάσεων και χρωματισμού, πάχους 2 mm, επικολλούμενα με ειδική κόλλα σε λείο, επίπεδο, καθαρό και στεγνό υπόστρωμα, σύμφωνα με την μελέτη και την ΕΤΕΠ 03-07-06-02 "Βινυλικά δάπεδα".

Περιλαμβάνονται τα πλαστικά πλακίδια, η ειδική κόλλα και η εργασία πλήρους κατασκευής.

Τιμή ανά τετραγωνικό μέτρο (m²).

Ευρώ (Αριθμητικά) : 20,80
(Ολογράφως) : είκοσι και ογδόντα λεπτά

A.T. : 702

Άρθρο : ΝΑΟΙΚ Ν\73.97 Επιστρώσεις δαπέδων με linoleum

Κωδικός αναθεώρησης: ΟΙΚ 7396

Επιστρώσεις δαπέδων με linoleum πάχους 2.5χλστ κατ' ελάχιστον και πλάτους ρόλλου 2.00μ, προελεύσεως εξωτερικού, ομοιογενούς σύστασης, με αντοχή σε προσβολή από έλαια, ορυκτά έλαια, οξέα και αλκάλια, άκαυστο κατά DIN 51960 και μη καιγόμενο από τσιγάρο κατά DIN 51961, με θερμοσυγκόλληση των αρμών με ειδικό κορδόνι στην απόχρωση του δαπέδου, επικολλούμενο με ειδική κόλλα σύμφωνα με τις προδιαγραφές της Εταιρείας, σε λείο, επίπεδο, καθαρό και στεγνό υπόστρωμα από τσιμεντοκονία.

Δηλαδή τάπητας LINOLEUM με τη φθορά, ειδική κόλλα, υλικό αρμολόγησης, μηχανήματα κοπής και θερμοσυγκόλλησης και εργασία καθαρισμού του υποστρώματος, τοποθέτησης, επικόλλησης, θερμοσυγκόλλησης και καθαρισμού του τάπητα και γενικά πλήρους κατασκευής έτσι ώστε η παρουσιαζόμενη επιφάνεια να είναι απολύτως ενιαία, συνεχής και επίπεδη.

Τιμή ανά τετραγωνικό μέτρο (m²)

Ευρώ (Αριθμητικά) : 20,00
(Ολογράφως) : είκοσι

A.T. : 703**Άρθρο : ΝΑΟΙΚ 74.90.02** **Ταινίες (φιλέτα) επιστρώσεων από μάρμαρο, σκληρό έως εξαιρετικά σκληρό, πάχους 2 cm.**

Κωδικός αναθεώρησης: ΟΙΚ 7492

Ταινίες (φιλέτα) επιστρώσεων από μάρμαρο μαλακού προελεύσεως Πεντέλης πάχους 2 cm και πλάτους έως 10 cm. Υλικά και εργασία πλήρους κατασκευής.

Ταινίες επιστρώσεων από μάρμαρο σκληρό έως εξαιρετικά σκληρό, πάχους 2 cm

Τιμή ανά τρέχον μέτρο (μμ).

Ευρώ (Αριθμητικά) : 12,40**(Ολογράφως) : δώδεκα και σαράντα λεπτά****A.T. : 704****Άρθρο : ΝΑΟΙΚ 75.01.02** **Κατώφλια και περιζώματα (μπορντούρες) επιστρώσεων από μάρμαρο, σκληρό έως εξαιρετικά σκληρό, πάχους 2 cm και πλάτους 11 - 30 cm**

Κωδικός αναθεώρησης: ΟΙΚ 7503

Κατώφλια και περιζώματα (μπορντούρες) επιστρώσεων από μάρμαρο, σύμφωνα με την μελέτη και την ΕΤΕΠ 03-07-03-00 "Επιστρώσεις με φυσικούς λίθους".

Περιλαμβάνεται η προμήθεια και μεταφορά των πλακών σχιστού μαρμάρου επί τόπου, τα υλικά λειότριψης, και καθαρισμού, τα τσιμεντοκονιάματα ή γενικά κονιάματα στρώσεως και η εργασία κοπής των πλακών, λειότριψης, στρώσης, αρμολογήματος και καθαρισμού.

Οι τιμές του παρόντος άρθρου αναφέρονται σε μάρμαρο προέλευσης Βέροιας, λευκό, εξαιρετικής ποιότητας (extra).

Κατώφλια από μάρμαρο σκληρό έως εξαιρετικά σκληρό, πάχους 2 cm και πλάτους 11-30 cm.

Τιμή ανά τετραγωνικό μέτρο (m²).

Ευρώ (Αριθμητικά) : 84,00**(Ολογράφως) : ογδόντα τέσσερα****A.T. : 705****Άρθρο : ΝΑΟΙΚ 75.11.01** **Περιθώρια (σοβατεπιά) από μάρμαρο μαλακό, πάχους 2 cm**

Κωδικός αναθεώρησης: ΟΙΚ 7511

Περιθώρια (σοβατεπιά) από μαρμάρου πλάτους έως 10 cm και κατά τα λοιπά όπως στο άρθρο 74.30. Υλικά και εργασία πλήρους κατασκευής.

Περιθώρια (σοβατεπιά) από μαρμάρου πλάτους έως 10 cm , σύμφωνα με την μελέτη και την ΕΤΕΠ 03-07-03-00 "Επιστρώσεις με φυσικούς λίθους".

Περιλαμβάνεται η προμήθεια και μεταφορά των πλακών σχιστού μαρμάρου επί τόπου, τα υλικά λειότριψης, και καθαρισμού, τα τσιμεντοκονιάματα ή γενικά κονιάματα στρώσεως και η εργασία κοπής των πλακών, λειότριψης, στρώσης, αρμολογήματος και καθαρισμού.

Οι τιμές του παρόντος άρθρου αναφέρονται σε μάρμαρο προέλευσης Βέροιας, λευκό, εξαιρετικής ποιότητας (extra).

Σοβατεπιά από μαλακό μάρμαρο πάχους 2 cm.

Τιμή ανά τρέχον μέτρο (μμ).

Ευρώ (Αριθμητικά) : 9,50**(Ολογράφως) : εννέα και πενήντα λεπτά****A.T. : 706****Άρθρο : ΝΑΟΙΚ 75.31.01** **Ποδιές παραθύρων από μάρμαρο μαλακό, πάχους 2 cm**

Κωδικός αναθεώρησης: ΟΙΚ 7531

Ποδιές παραθύρων από μάρμαρο πλάτους έως 35 cm, σύμφωνα με την μελέτη και την ΕΤΕΠ 03-07-03-00 "Επιστρώσεις με φυσικούς λίθους".

Περιλαμβάνεται η προμήθεια και μεταφορά των πλακών σχιστού μαρμάρου επί τόπου, τα υλικά λειότριψης, και καθαρισμού, τα τσιμεντοκονιάματα ή γενικά κονιάματα στρώσεως και η εργασία κοπής των πλακών, μόρφωσης εγκοπής (ποταμού) κάτω από το εξέχον άκρο, λειότριψης, στρώσης, αρμολογήματος και καθαρισμού.

Οι τιμές του παρόντος άρθρου αναφέρονται σε μάρμαρο προέλευσης Βέροιας, λευκό, εξαιρετικής ποιότητας (extra).

Ποδιές παραθύρων από μαλακό μάρμαρο πάχους 2 cm.

Τιμή ανά τετραγωνικό μέτρο (m²).

Ευρώ (Αριθμητικά) : 78,50

(Ολογράφως) : εβδομήντα οκτώ και πενήντα λεπτά

A.T. : 707

Άρθρο : ΝΑΟΙΚ 75.31.04 Ποδιές παραθύρων από μάρμαρο Ποδιές παραθύρων από σκληρό / εξαιρετικά σκληρό μάρμαρο d = 3 cm

Κωδικός αναθεώρησης: ΟΙΚ 7534

Ποδιές παραθύρων από μάρμαρο πλάτους έως 35 cm, σύμφωνα με την μελέτη και την ΕΤΕΠ 03-07-03-00 "Επιστρώσεις με φυσικούς λίθους".

Περιλαμβάνεται η προμήθεια και μεταφορά των πλακών σχιστού μαρμάρου επί τόπου, τα υλικά λειότριψης, και καθαρισμού, τα τσιμεντοκονιάματα ή γενικά κονιάματα στρώσεως και η εργασία κοπής των πλακών, μόρφωσης εγκοπής (ποταμού) κάτω από το εξέχον άκρο, λειότριψης, στρώσης, αρμολογήματος και καθαρισμού.

Οι τιμές του παρόντος άρθρου αναφέρονται σε μάρμαρο προέλευσης Βέροιας, λευκό, εξαιρετικής ποιότητας (extra).

Ποδιές παραθύρων από μάρμαρο σκληρό / εξαιρετικά σκληρό, πάχους 3 cm.

Τιμή ανά τετραγωνικό μέτρο (m²).

Ευρώ (Αριθμητικά) : 95,00

(Ολογράφως) : ενενήντα πέντε

A.T. : 708

Άρθρο : ΝΑΟΙΚ 75.41.01 Επενδύσεις βαθμίδων μήκους έως 2,00 m με μάρμαρο λευκό, πάχους 3 / 2 cm (βατήρων/μετώπων)

Κωδικός αναθεώρησης: ΟΙΚ 7541

Επενδύσεις βαθμίδων μήκους έως 2,00 m ευθειών ή λοξών, με μάρμαρο λευκό, σύμφωνα με την μελέτη και την ΕΤΕΠ 03-07-03-00 "Επιστρώσεις με φυσικούς λίθους".

Περιλαμβάνεται η προμήθεια και μεταφορά των πλακών σχιστού μαρμάρου επί τόπου, τα υλικά λειότριψης, και καθαρισμού, τα τσιμεντοκονιάματα ή γενικά κονιάματα στρώσεως και η εργασία κοπής των πλακών, λειότριψης, στρώσης, αρμολογήματος και καθαρισμού.

Οι τιμές του παρόντος άρθρου αναφέρονται σε μάρμαρο προέλευσης Βέροιας, λευκό, εξαιρετικής ποιότητας (extra).

Επενδύσεις βαθμίδων με μάρμαρο πάχους 3 / 2 cm. (βατήρων/μετώπων).

Τιμή ανά τρέχον μέτρο (μμ) προσθίας ακμής βατήρων.

Ευρώ (Αριθμητικά) : 39,00

(Ολογράφως) : τριάντα εννέα

A.T. : 709**Άρθρο : ΝΑΟΙΚ 75.58.01 Σκαλομέρια μαρμάρου από μάρμαρο μαλακό πάχους 2 cm**

Κωδικός αναθεώρησης: ΟΙΚ 7558

Σκαλομέρια από μαρμάρου, αποτελούμενα από ένα τραπεζοειδές τεμάχιο ή από δύο ορθογωνικά τεμάχια (κλιμακωτά), σύμφωνα με την μελέτη.

Περιλαμβάνεται η προμήθεια και μεταφορά του μαρμάρου επί τόπου, τα υλικά λείανσης και καθαρισμού, τα τσιμεντοκονιάματα ή γενικά κονιάματα στρώσεως και η εργασία κοπής, λείανσης ή κτενισμού, τοποθέτησης, αρμολογήματος και καθαρισμού.

Οι τιμές του παρόντος άρθρου αναφέρονται σε μάρμαρο προέλευσης Βέροιας, λευκό, εξαιρετικής ποιότητας (extra).

Σκαλομέρια από μάρμαρο μαλακό πάχους 2 cm.

Τιμή ανά τεμάχιο (τεμ).

Ευρώ (Αριθμητικά) : 16,80**(Ολογράφως) : δέκα έξι και ογδόντα λεπτά****A.T. : 710****Άρθρο : ΝΑΟΙΚ 79.31 Απομόνωση στοιχείων κατασκευής με διογκωμένο περλίτη**

Κωδικός αναθεώρησης: ΟΙΚ 7931

Απομόνωση οποιουδήποτε στοιχείου κατασκευής με διογκωμένο περλίτη, ως μονωτικό υλικό ήχου και θερμότητας. Υλικό επί τόπου και εργασία διαστρώσεως ή πληρώσεως κενών.

Τιμή ανά κυβικό μέτρο (m3).

Ευρώ (Αριθμητικά) : 67,50**(Ολογράφως) : εξήντα επτά και πενήντα λεπτά****A.T. : 711****Άρθρο : ΝΑΟΙΚ 79.32 Απομόνωση στοιχείων κατασκευής με διογκωμένη πολυστερίνη, χωρίς στερέωση των πλακών**

Κωδικός αναθεώρησης: ΟΙΚ 7932.1

Απομόνωση στοιχείων κατασκευής με πλάκες διογκωμένης πολυστερίνης οποιουδήποτε πάχους, χωρίς στερέωσή τους. Υλικά και εργασία πλήρους κατασκευής, σύμφωνα με την μελέτη και την ΕΤΕΠ 03-06-02-02 "Θερμομόνωση εξωτερικών τοίχων".

Τιμή ανά τετραγωνικό κυβικό μέτρο (m3).

Ευρώ (Αριθμητικά) : 33,70**(Ολογράφως) : τριάντα τρία και εβδομήντα λεπτά****A.T. : 712****Άρθρο : ΝΑΟΙΚ 79.33 Απομόνωση στοιχείων κατασκευής με διογκωμένη πολυστερίνη, με μηχανική στερέωση των πλακών**

Κωδικός αναθεώρησης: ΟΙΚ 7933.1

Απομόνωση στοιχείων κατασκευής με πλάκες διογκωμένης πολυστερίνης οποιουδήποτε πάχους, με στερέωση των πλακών με κάρφωμα ή μεταλλικούς ανοξείδωτους συνδέσμους, σύμφωνα με την μελέτη και την ΕΤΕΠ 03-06-02-02 "Θερμομόνωση εξωτερικών τοίχων".

Τιμή ανά κυβικό μέτρο (m3).

Ευρώ (Αριθμητικά) : 39,40**(Ολογράφως) : τριάντα εννέα και σαράντα λεπτά**

A.T. : 713**Άρθρο : ΝΑΟΙΚ 79.34 Επένδυση με ηχοαπορροφητικές πλάκες τύπου Heraklith**

Κωδικός αναθεώρησης: ΟΙΚ 7934

Επένδυση επιφανειών με ηχοαπορροφητικές πλάκες τύπου Heraklith ή παρεμφερείς, διάτρητες ή μη, πάχους 25 mm, οποποιωνδήποτε διαστάσεων, , επί οποιουδήποτε υποστρώματος, με την στερέωση αυτών σύμφωνα με τις οδηγίες του προμηθευτή, με τα υλικά και μικροϋλικά και την εργασία πλήρους κατασκευής, σύμφωνα με την μελέτη και την ΕΤΕΠ 03-06-02-02 "Θερμομόνωση εξωτερικών τοίχων".

Τιμή ανά τετραγωνικό μέτρο (m²) πραγματικής επιφανείας.**Ευρώ (Αριθμητικά) : 10,10****(Ολογράφως) : δέκα και δέκα λεπτά****A.T. : 714****Άρθρο : ΝΑΟΙΚ Ν53.43 Δάπεδο κουμπωτό από Laminate**

Κωδικός αναθεώρησης: ΟΙΚ 5343

Δάπεδο κουμπωτό από laminate συνδυασμένων λωρίδων, ανεξάρτητα από διαστάσεις και σχέδιο τοποθέτησης, πάχους 8 έως 10 mm που τοποθετείται σε επίπεδη και οριζόντια επιφάνεια κατάλληλα επεξεργασμένη και καθαρή, δηλαδή λωρίδες λωρίδων laminate , με ηχομονωτικό επίστρωμα, υλικά και εργασία πλήρους τοποθέτησης.

Τιμή ανά τετραγωνικό μέτρο (m²).**Ευρώ (Αριθμητικά) : 32,00****(Ολογράφως) : τριάντα δύο****A.T. : 715****Άρθρο : ΝΑΟΙΚ 54.46.01 Θύρες ξύλινες πρεσσαριστές με κάσσα δρομική, πλάτους έως 13 cm**

Κωδικός αναθεώρησης: ΟΙΚ 5446.1

Κατασκευή πρεσσαριστής θύρας από ξυλεία τύπου Σουηδίας, σύμφωνα με την μελέτη και την ΕΤΕΠ 03-08-01-00 "Ξύλινα κουφώματα", με περιθώρια (περβάζια) 2x5,5 cm και στις δύο όψεις με φύλλα πρεσσαριστά με κόντρα - πλακέ, πλήρη ή με φεγγίτη, συνολικού πάχους 5 cm αποτελούμενα από πλαίσιο 4x7 cm με ενίσχυση στο ύψος της κλειδαριάς με ξύλο διαστάσεων 4x5x40 cm, με σκελετό σταυρωτό από ξύλα "μισοχαρακτά" 4x5 cm ανά 15 cm το πολύ ή από πήχεις σταυρωτές "μισοχαρακτές" καθαρής διατομής τουλάχιστον 36x8 mm με κενό 50x50 mm, περιθώρια 5x2,5 cm σε κάθε πλευρά και κόντρα πλακέ των 5 mm και γενικά ξυλεία, σιδηρικά αναρτήσεως, στερεώσεως και λειτουργίας (εκτός από χωνευτή κλεδαριά και χειρολαβές) και μικροϋλικά και εργασία για κατασκευή, τοποθέτηση και στερέωση περιλαμβανομένης και της εργασίας τοποθέτησης χωνευτής κλειδαριάς και χειρολαβών.

Με κάσσα δρομική, πλάτους έως 13 cm.

Τιμή ανά τετραγωνικό μέτρο (m²).**Ευρώ (Αριθμητικά) : 118,00****(Ολογράφως) : εκατόν δέκα οκτώ****A.T. : 716****Άρθρο : ΝΑΟΙΚ 54.46.02 Θύρες ξύλινες πρεσσαριστές με κάσσα μπατική, πλάτους έως 23 cm**

Κωδικός αναθεώρησης: ΟΙΚ 5446.2

Κατασκευή πρεσσαριστής θύρας από ξυλεία τύπου Σουηδίας, σύμφωνα με την μελέτη και την ΕΤΕΠ 03-08-01-00 "Ξύλινα κουφώματα", με περιθώρια (περβάζια) 2x5,5 cm και στις δύο όψεις με φύλλα πρεσσαριστά με κόντρα - πλακέ, πλήρη ή με φεγγίτη, συνολικού πάχους 5 cm αποτελούμενα από πλαίσιο 4x7 cm με ενίσχυση στο ύψος της κλειδαριάς με ξύλο διαστάσεων 4x5x40 cm, με σκελετό σταυρωτό από ξύλα "μισοχαρακτά" 4x5 cm ανά 15 cm το πολύ ή από πήχεις σταυρωτές "μισοχαρακτές" καθαρής διατομής τουλάχιστον 36x8 mm με κενό 50x50 mm, περιθώρια 5x2,5 cm σε κάθε πλευρά και κόντρα πλακέ των 5 mm και γενικά ξυλεία, σιδηρικά αναρτήσεως,

στερεώσεως και λειτουργίας (εκτός από χωνευτή κλειδαριά και χειρολαβές) και μικροϋλικά και εργασία για κατασκευή, τοποθέτηση και στερέωση περιλαμβανομένης και της εργασίας τοποθέτησης χωνευτής κλειδαριάς και χειρολαβών.

Με κάσσα μπατική, πλάτους έως 23 cm.
Τιμή ανά τετραγωνικό μέτρο (m²).

Ευρώ (Αριθμητικά) : 123,00
(Ολογράφως) : εκατόν είκοσι τρία

A.T. : 717

Άρθρο : ΝΑΟΙΚ 54.68 Θυρόφυλλα μονόφυλλα ή δίφυλλα, πρεσσαριστά

Κωδικός αναθεώρησης: ΟΙΚ 5468.1

Θυρόφυλλα, πρεσσαριστά, μονόφυλλης ή δίφυλλης θύρας, σύμφωνα με την μελέτη και την ΕΤΕΠ 03-08-01-00 "Ξύλινα κουφώματα", από ξυλεία λευκή και κόντρα πλακέ πάχους 5 mm συνολικού πάχους θυροφύλλου 5 cm με ή χωρίς σαλωτό ή περσιδωτό άνοιγμα στο κάτω ή πάνω τμήμα του αποτελούμενα από πλαίσιο (τελάρο) και σκελετό κυψελωτό από πηχάκια λευκής ξυλείας, επένδυση πρεσσαριστή με κόντρα πλακέ και στις δύο όψεις και περιθώρια από πηχάκια σκληρής ξυλείας (οξυάς, δρυός, καστανιάς). Συμπεριλαμβάνεται η ξυλεία, το κόντρα πλακέ, τα υλικά σύνδεσης, η κατασκευή και τοποθέτηση των φύλλων, η προμήθεια και τοποθέτηση των μηχανισμών κύλισης και η τοποθέτηση μόνον των κλειδαριών και χειρολαβών.

Τιμή ανά τετραγωνικό μέτρο (m²).

Ευρώ (Αριθμητικά) : 112,00
(Ολογράφως) : εκατόν δώδεκα

A.T. : 718

Άρθρο : ΝΑΟΙΚ 54.86 Ξύλινες κάσες σε δρομικές οπτοπλινθοδομές

Κωδικός αναθεώρησης: ΟΙΚ 5446.1

Κατασκευή και τοποθέτηση κάσας δρομικής από ξυλεία τύπου Σουηδίας, σύμφωνα με την μελέτη και την ΕΤΕΠ 03-08-01-00 "Ξύλινα κουφώματα", πλάτους έως 130 mm, με εσοχή για την υποδοχή παρεμβύσματος αεροφραγής, με ή χωρίς εργαλεία (γλυφές), με προστατευτική επάλειψη των επιφανειών που εφάπτονται με την τοιχοποιία, την στερέωση στην οπτοπλινθοδομή με γαλβανισμένα τζινέτια ανά 0,50 m περίπου, εναλλάξ (ένα από την μία μεριά ένα από την άλλη) σε όλο το ύψος της κάσας με προεξέχον τμήμα μήκους 18 cm και πλήρωση του διακένου κάσας -τοιχοποιίας με τσιμεντοκονία των 450 kg λευκού τσιμέντου ή με αφρό πολυουρεθάνης, και εξωτερικά με μαστίχη σιλικόνης. Πλήρως περαιωμένη εργασία κατασκευής, τοποθέτησης και στερέωσης.

Τιμή ανά τρέχον μέτρο (m).

Ευρώ (Αριθμητικά) : 16,80
(Ολογράφως) : δέκα έξι και ογδόντα λεπτά

A.T. : 719

Άρθρο : ΝΑΟΙΚ 54.89 Ξύλινες κάσες σε ξυλόπηκτο τοίχο ή ελαφρό πέτασμα έως 23 cm

Κωδικός αναθεώρησης: ΟΙΚ 5446.1

Κατασκευή και τοποθέτηση κάσας μπατικής από ξυλεία τύπου Σουηδίας, σύμφωνα με την μελέτη και την ΕΤΕΠ 03-08-01-00 "Ξύλινα κουφώματα", με πλάτος έως 23 cm με εσοχή για την υποδοχή ελαστικού παρεμβύσματος ηχομόνωσης-αεροφραγής, με ή χωρίς εργαλεία (γλυφές), και στερέωση στην οπτοπλινθοδομή με γαλβανισμένα τζινέτια με προεξέχον τμήμα μήκους 18 cm, ανά 0,50 m περίπου, εναλλάξ (ένα από την μία μεριά ένα από την άλλη), σε όλο το ύψος της κάσας.

Πλήρως περαιωμένη εργασία κατασκευής, τοποθέτησης και στερέωσης.

Τιμή ανά τρέχον μέτρο (m).

Ευρώ (Αριθμητικά) : 22,50
(Ολογράφως) : είκοσι δύο και πενήντα λεπτά

A.T. : 720

Άρθρο : ΝΑΟΙΚ 55.21 Κιγκλιδώματα εξωστών

Κωδικός αναθεώρησης: ΟΙΚ 5521

Κιγκλιδώματα εξωστών κλπ. από ξυλεία τύπου Σουηδίας, ευθύγραμμα, απλού σχεδίου, με ύψος μέχρι 1,00 m, με κουपाστή 9x9cm, κάτω πέλμα 6x6 cm ή ανάλογο, ορθοστάτες (άν χρειάζονται) 12x12 cm και κιγκλίδες торνευτές ή με ορθογωνική διατομή 5x5 cm ή αναλόγη σε απόσταση μεταξύ τους έως 15 cm το πολύ, με απλή διαμόρφωση όλων των τμημάτων και σύνδεση του κιγκλιδώματος με σιδηρούς συνδέσμους είτε σύνδεση σε άλλη ξύλινη ή λίθινη κατασκευή, με αντηρίδες από σιδηρά ελάσματα και τσιμεντοκονία και εν γένει υλικά και εργασία πλήρους κατασκευής, τοποθέτησης και στερέωσης.

Τιμή ανά τρέχον μέτρο (m) κατακόρυφου πλήρους επιφανείας.

Ευρώ (Αριθμητικά) : 50,50
(Ολογράφως) : πενήντα και πενήντα λεπτά

A.T. : 721

Άρθρο : ΝΑΟΙΚ 56.11 Συρτάρια για κουζινοτούλαπα επιφάνειας έως 0,20 m2

Κωδικός αναθεώρησης: ΟΙΚ 5613.1

Συρτάρια για κουζινοτούλαπα επιφάνειας έως 0,20 m2, οιοδήποτε σχεδίου και διαστάσεων, μη εμφανή, καλυπτόμενα από φύλλο ντουλαπιού, με πλαίσιο από τεμάχια λευκής ξυλείας πάχους 16 mm επενδυμένα με μελαμίνη ,περαστά και κολλητά, με οπές ή τομές στο "πρόσωπο" ή χειρολαβές και με πυθμένα από μοριοσανίδα (hard board) επενδυμένη με μελαμίνη περαστή και κολλητή και με οδηγούς λειτουργίας του συρταριού μεταλλικούς απλούς σύμφωνα με την μελέτη και την ΕΤΕΠ 03-09-01-00 "Εντοιχισμένα ή σταθερά έπιπλα".

Συμπεριλαμβάνονται τα υλικά (επενδυμένη με μελαμίνη ξυλεία, μοριοσανίδα επενδυμένη), ται μικροϋλικά και η εργασία κατασκευής και τοποθέτησης. Δεν περιλαμβάνονται ράφια και ειδικά τεμάχια εξοπλισμού.

Τιμή ανά τεμάχιο (τεμ)

Ευρώ (Αριθμητικά) : 33,50
(Ολογράφως) : τριάντα τρία και πενήντα λεπτά

A.T. : 722

Άρθρο : ΝΑΟΙΚ 56.21 Πάγκος από άκαυστη φορμάικα ενδεικτικού τύπου DUROPAL

Κωδικός αναθεώρησης: ΟΙΚ 5617

Πάγκος από άκαυστη φορμάικα ενδεικτικού τύπου DUROPAL πάχους 32 mm και πλάτους 90 cm περίπου, που περιλαμβάνει:

α) Το στοιχείο του πάγκου συνολικού πάχους 32 mm και πλάτους 90 cm, με επικάλυψη από άκαυστη φορμάικα, με περιθώριο από ταινία PVC πάχους 3 mm με στρογγυλεμένες ακμές στα εμφανή σόκορα, το οποίο συγκολλάται στην υπάρχουσα υποδομή με κατάλληλη συμβατή κόλλα.

β) Ανοιγμα οιοδήποτε σχεδίου, το οποίο διαμορφώνεται με κοπή του πάγκου για την υποδοχή του επικαθήμενου νεροχύτη, σύμφωνα με την μελέτη.

γ) Την σφράγιση των περιμετρικών αρμών (επαφή με τον τοίχο ή άλλες κατασκευές) με αντιμικροβιακή σιλικόνη, σύμφωνα με τις οδηγίες του προμηθευτή του σφραγιστικού υλικού.

Πλήρως περαιωμένη εργασία κατασκευής, τοποθέτησης, στήριξης, στερέωσης, επεξεργασίας των τελικών επιφανειών, υλικά & μικροϋλικά επί τόπου, σύμφωνα με την μελέτη και τα κατασκευαστικά σχέδια.

Τιμή ανά τετραγωνικό μέτρο (m2) πραγματικής επιφάνειας όψης.

Ευρώ (Αριθμητικά) : 28,00
(Ολογράφως) : είκοσι οκτώ

A.T. : 723

Άρθρο : ΝΑΟΙΚ 56.24 Ερμάρια κουζίνας κρεμαστά επί τοίχου, μή τυποποιημένα

Κωδικός αναθεώρησης: ΟΙΚ 5613.1

Ερμάρια κουζίνας τοίχου κρεμαστά, μή τυποποιημένα, με βάθος 35 cm, με "κουτιά" από νοβοπάν συνολικού πάχους 18 mm, αμφίπλευρα επενδυμένα με μελαμίνη ή φορμάικα, πάχους 1,0 mm, με τελείωμα σε όλα τα ορατά σόκορα από ταινίες PVC πάχους 3 mm, με ενώσεις των επιφανειών με ανοξειδωτες ξυλόβιδες, κόλλα και κατάλληλες εντορμίες, σύμφωνα με την μελέτη και την ΕΤΕΠ 03-09-01-00 "Εντοιχισμένα ή σταθερά έπιπλα", με τα ακόλουθα χαρακτηριστικά:

- Διαμόρφωση χειλέων των απαιτούμενων οπών με φρεζάρισμα.
- Κατασκευή πλάτης του κουτιού προς τον τοίχο από φορμάικα πάχους 8 mm.
- Οριζόντια (ράφια) και κατακόρυφα σταθερά χωρίσματα από μοριοσανίδες επενδυμένες και στις δύο επιφάνειες με μελαμίνη (1,0 mm), συνολικού πάχους 18 ή 20 mm ανάλογα με το πλάτος τους, με περιθώριο από ταινία PVC πάχους 3 mm στα εμφανή σόκορα με στρογγυλεμένες ακμές.
- Τα φύλλα (μονά ή διπλά) από νοβοπάν με μελαμίνη οιοδήποτε χρώματος, εσωτερικά και εξωτερικά (min πάχος 1,0 mm), συνολικού πάχους 18 mm, με περιθώρια από ταινία PVC πάχους 3 mm με στρογγυλεμένες ακμές.
- Τοποθέτηση χειρολαβών (πόμολα) φύλλων και κρυφών μεταλλικών μεντεσέδων βαρέως τύπου διπλής περιστροφής, ανοξειδωτων και ρυθμιζομένων.

Εάν προβλέπεται ειδικός εξοπλισμός τιμολογείται ιδιαίτερα.

Τιμή ανά τετραγωνικό μέτρο (m²) πραγματικής επιφάνειας όψης.

Ευρώ (Αριθμητικά) : 180,00
(Ολογράφως) : εκατόν ογδόντα

A.T. : 724

Άρθρο : ΝΑΟΙΚ 61.01 Κατασκευή υπερθύρων, προβόλων κλπ με σιδηροδοκούς μεμονωμένες, ύψους ή πλευράς 8 - 16 cm

Κωδικός αναθεώρησης: ΟΙΚ 6101

Υπέρθυρα, πρόβολοι, κρυφοδοκοί πακτωμένοι στο σκυρόδεμα και σχετικές κατασκευές από μεμονωμένες σιδηροδοκούς με απλές διατομές ή κοιλοδοκούς, με ύψος ή πλευρά 8 έως 16 cm και γενικά σίδηρος επί τόπου και εργασία κοπής, τοποθέτησης και πάκτωσης.

Τιμή ανά χιλιόγραμμα (kg).

Ευρώ (Αριθμητικά) : 2,50
(Ολογράφως) : δύο και πενήντα λεπτά

A.T. : 725

Άρθρο : ΝΑΟΙΚ 61.02 Κατασκευή υπερθύρων, προβόλων κλπ με πολλαπλές σιδηροδοκούς, ύψους ή πλευράς 8 - 16 cm

Κωδικός αναθεώρησης: ΟΙΚ 6102

Υπέρθυρα, πρόβολοι, κρυφοδοκοί πακτωμένοι στο σκυρόδεμα και σχετικές κατασκευές από πολλαπλές σιδηροδοκούς με απλές διατομές ή κοιλοδοκούς, ύψους 8 έως 16 cm, συνδεδεμένες μεταξύ τους με κοχλίες (μπουλόνια) με διπλά περικόχλια σε ειδικά διανοιγόμενες οπές και με παρεμβολή τμημάτων σιδηροσωλήνων και γενικά σίδηρος επί τόπου και εργασία κοπής, τοποθέτησης και πάκτωσης.

Τιμή ανά χιλιόγραμμα (kg).

Ευρώ (Αριθμητικά) : 2,60
(Ολογράφως) : δύο και εξήντα λεπτά

A.T. : 726**Άρθρο : ΝΑΟΙΚ 61.03 Κατασκευή υπερθύρων, προβόλων κλπ με σιδηροδοκούς μεμονωμένες, ύψους ή πλευράς άνω των 16 cm**

Κωδικός αναθεώρησης: ΟΙΚ 6103

Υπέρθυρα, πρόβολοι, κρυφοδοκοί πακτωμένοι στο σκυρόδεμα και σχετικές κατασκευές από μεμονωμένες σιδηροδοκούς με απλές διατομές με ύψος ή πλευρά μεγαλύτερη από 16 cm και γενικά σίδηρος επί τόπου και ύψος ή πλευρά εργασία κοπής, τοποθέτησης και πάκτωσης.

Τιμή ανά χιλιόγραμμα (kg).

Ευρώ (Αριθμητικά) : 2,50**(Ολογράφως) : δύο και πενήντα λεπτά****A.T. : 727****Άρθρο : ΝΑΟΙΚ 61.04 Κατασκευή υπερθύρων, προβόλων κλπ με πολλαπλές σιδηροδοκούς, ύψους ή πλευράς άνω των 16 cm**

Κωδικός αναθεώρησης: ΟΙΚ 6104

Υπέρθυρα, πρόβολοι, κρυφοδοκοί πακτωμένοι στο σκυρόδεμα και σχετικές κατασκευές από πολλαπλές σιδηροδοκούς με απλές διατομές με ύψος ή πλευρά μεγαλύτερη από 16 cm, συνδεδεμένες μεταξύ τους με κοχλίες (μπουλόνια) με διπλά περικόχλια μέσα από ειδικά διανοιγόμενες οπές και με παρεμβολή τμημάτων σιδηροσωλήνων και γενικά σίδηρος επί τόπου και εργασία κοπής, τοποθέτησης και πάκτωσης.

Τιμή ανά χιλιόγραμμα (kg).

Ευρώ (Αριθμητικά) : 2,60**(Ολογράφως) : δύο και εξήντα λεπτά****A.T. : 728****Άρθρο : ΝΑΟΙΚ 61.05 Φέροντα στοιχεία από σιδηροδοκούς ή κοιλοδοκούς ύψους ή πλευράς έως 160 mm**

Κωδικός αναθεώρησης: ΟΙΚ 6104

Κατασκευή φερόντων στοιχείων από σιδηροδοκούς ή κοιλοδοκούς κάθε τύπου, με ύψος ή πλευρά έως 160 mm, ποιότητας S235J, οποποιωνδήποτε λοιπών διαστάσεων, κάθε σχεδίου, και σε οποιαδήποτε θέση ή ύψος από το έδαφος ή το δάπεδο εργασίας, συνδεδεμένων μεταξύ τους με κοχλίες (μπουλόνια) με διπλά περικόχλια μέσα από ειδικά διανοιγόμενες οπές και με παρεμβολή τμημάτων ελασμάτων, ή με ηλεκτροσυγκόλληση, σύμφωνα με την μελέτη, και έδρασή τους επί των στοιχείων θεμελίωσης ή λοιπών δομικών στοιχείων με χρήση μη συρρικνωμένου κονιάματος κατά ΕΛΟΤ EN 1504 (με σήμανση CE).

Με την τιμή του παρόντος άρθρου τιμολογούνται και τα ειδικά εξαρτήματα μεταλλικών πασσάλων για τη κατασκευή κεφαλών, κλπ, αγκυρίων.

Περιλαμβάνεται η χρήση των απαιτούμενων ανυψωτικών μέσων.

Τιμή ανά χιλιόγραμμα (kg) κατασκευής.

Ευρώ (Αριθμητικά) : 2,70**(Ολογράφως) : δύο και εβδομήντα λεπτά****A.T. : 729****Άρθρο : ΝΑΟΙΚ 61.06 Φέροντα στοιχεία από σιδηροδοκούς ή κοιλοδοκούς ύψους ή πλευράς >160 mm**

Κωδικός αναθεώρησης: ΟΙΚ 6104

Κατασκευή φερόντων στοιχείων από σιδηροδοκούς ή κοιλοδοκούς κάθε τύπου, με ύψος ή πλευρά μεγαλύτερη από 160 mm, ποιότητας S235J, οποποιωνδήποτε λοιπών διαστάσεων, κάθε σχεδίου, και σε οποιαδήποτε θέση ή ύψος από το έδαφος ή το δάπεδο εργασίας, συνδεδεμένων μεταξύ τους με κοχλίες (μπουλόνια) με διπλά περικόχλια μέσα από ειδικά διανοιγόμενες οπές και με παρεμβολή τμημάτων ελασμάτων, ή με ηλεκτροσυγκολλήσεις, σύμφωνα με την μελέτη και έδρασή τους επί

των στοιχείων θεμελίωσης ή λοιπών δομικών στοιχείων με χρήση μη συρρικνωμένου κονιάματος κατά ΕΛΟΤ EN 1504 (με σήμανση CE).

Περιλαμβάνεται η χρήση των απαιτούμενων ανυψωτικών μέσων.

Τιμή ανά χιλιόγραμμο (kg) κατασκευής.

Ευρώ (Αριθμητικά) : 2,80

(Ολογράφως) : δύο και ογδόντα λεπτά

A.T. : 730

Άρθρο : ΝΑΟΙΚ 61.11 Σιδηρογωνιές προστασίας ακμών τοίχων, βαθμίδων κλπ

Κωδικός αναθεώρησης: ΟΙΚ 6111

Σιδηρογωνιές για την προστασία ακμών τοίχων, βαθμίδων, κρασπέδων, υποστηλωμάτων και λοιπών φερόντων στοιχείων κ.λ.π. ευθύγραμμες ή καμπύλες ή τεθλασμένες, τοποθετημένες με ηλεκτροσυγκολλημένα άγκιστρα σε αποστάσεις έως 0,50 m, πακτωμένα με τσιμεντοκονία σε διανοιγόμενες φωλιές.

Τιμή ανά χιλιόγραμμο (kg).

Ευρώ (Αριθμητικά) : 1,70

(Ολογράφως) : ένα και εβδομήντα λεπτά

A.T. : 731

Άρθρο : ΝΑΟΙΚ 61.13 Γωνιόκρανα προστασίας κατακορύφων ακμών επιχρισμάτων

Κωδικός αναθεώρησης: ΟΙΚ 6116

Γωνιόκρανα από γαλβανισμένη λαμαρίνα πάχους 1,00 mm, κατάλληλα διαμορφωμένα, διατομής 30x30 mm, τοποθετούμενα για προστασία των κατακόρυφων ακμών επιχρισμένων τοίχων, στερεούμενα με γαλβανισμένους ήλους και τσιμεντοκονία στον τοίχο.

Τιμή ανά τρέχον μέτρο (m).

Ευρώ (Αριθμητικά) : 2,60

(Ολογράφως) : δύο και εξήντα λεπτά

A.T. : 732

Άρθρο : ΝΑΟΙΚ 61.17 Προστασία ακμών με γωνιόκρανα από ανοξείδωτο πλέγμα.

Κωδικός αναθεώρησης: ΟΙΚ 6117

Γωνιόκρανα από ανοξείδωτο πλέγμα με όλα τα υλικά και την εργασία τοποθέτησης καθώς και την εργασία αποκατάστασης ζημιών (μερεμέτια).

Τιμή ανά τρέχον μέτρο (m).

Ευρώ (Αριθμητικά) : 6,70

(Ολογράφως) : έξι και εβδομήντα λεπτά

A.T. : 733

Άρθρο : ΝΑΟΙΚ 61.19 Επένδυση τοίχων ή οροφών με δικτυωτό χαλυβδόφυλλο

Κωδικός αναθεώρησης: ΟΙΚ 6119

Επένδυση τοίχων ή οροφών με δικτυωτό χαλυβδόφυλλο προσδεδεμένο σε υπάρχοντα σιδηρό ή ξύλινο σκελετό με γαλβανισμένο σύρμα ή στερεομένο με ήλους ανά 50 cm το πολύ και γενικά υλικά και μικροϋλικά και ικριώματα καθώς και εργασία τοποθέτησης.

Τιμή ανά τετραγωνικό μέτρο (m²).

Ευρώ (Αριθμητικά) : 4,50
(Ολογράφως) : τέσσερα και πενήντα λεπτά

A.T. : 734

Άρθρο : ΝΑΟΙΚ 61.20 Επικάλυψη τοίχων με κοινό συρματόπλεγμα

Κωδικός αναθεώρησης: ΟΙΚ 6120

Κοινό συρματόπλεγμα (κοτετσόσυρμα) για την επικάλυψη τοίχων οποιουδήποτε υλικού, στερεούμενο με ήλους και γενικά υλικά και μικροϋλικά και ικριώματα καθώς και εργασία τοποθέτησης.

Τιμή ανά τετραγωνικό μέτρο (m²).

Ευρώ (Αριθμητικά) : 2,20
(Ολογράφως) : δύο και είκοσι λεπτά

A.T. : 735

Άρθρο : ΝΑΟΙΚ 61.28 Κατασκευή μεταλλικού σκελετού από γωνιακά ελάσματα για δομικά έργα

Κωδικός αναθεώρησης: ΟΙΚ 6128

Πλήρως συναρμολογημένοι σκελετοί από χαλύβδινα διάτρητα γωνιακά ελάσματα, εργοστασιακής βαφής φούρνου, με χρήση γαλβανισμένων κοχλιών, περικοχλιών και ροδελλών, τοποθετούμενοι σε υπόστεγα κλειστά ή ανοικτά, εξέδρες, πύργους, ιστούς, υδατογέφυρες, πεζογέφυρες κ.λ.π. Περιλαμβάνονται τα πάσης φύσεως υλικά και μικροϋλικά επί τόπου του έργου, τα απαιτούμενα ικριώματα, ο πάσης φύσεως εξοπλισμός και η εργασία ανέγερσης και συναρμολόγησης, σύμφωνα με την μελέτη.

Τιμή ανά χιλιόγραμμα (kg)σιδηροκατασκευής σκελετού.

Ευρώ (Αριθμητικά) : 4,50
(Ολογράφως) : τέσσερα και πενήντα λεπτά

A.T. : 736

Άρθρο : ΝΑΟΙΚ 61.30 Μεταλλικός σκελετός ψευδοροφής

Κωδικός αναθεώρησης: ΟΙΚ 6118

Κατασκευή επιπέδου ή βαθμιδωτού ελαφρού μεταλλικού σκελετού ψευδοροφής σε οποιοδήποτε ύψος από το δάπεδο, αποτελούμενου από απλές διατομές γαλβανισμένου μορφοσίδηρου ή διατομές γαλβανισμένης στραντζαριστής λαμαρίνας, ειδικές γαλβανισμένες ράβδους, γάντζους, γωνίες και κοχλιωτούς συνδέσμους οριζοντίωσης, αναρτημένου με γαλβανισμένα βύσματα μηχανικής ή χημικής αγκύρωσης, και γενικά μορφοσίδηρος, στραντζαριστές διατομές, βύσματα, σύνδεσμοι και μικροϋλικά καθώς και εργασία πλήρους κατασκευής, τοποθέτησης και στερέωσης.

Τιμή ανά χιλιόγραμμα (kg).

Ευρώ (Αριθμητικά) : 3,10
(Ολογράφως) : τρία και δέκα λεπτά

A.T. : 737

Άρθρο : ΝΑΟΙΚ 61.31 Μεταλλικός σκελετός τοιχοπετάσματος

Κωδικός αναθεώρησης: ΟΙΚ 6118

Κατασκευή μεταλλικού σκελετού για την τοποθέτηση μη φέροντος τοιχοπετάσματος με ή χωρίς ανοίγματα (εκτός ψευδοροφών), σύμφωνα με την μελέτη, σε οποιοδήποτε ύψος από το δάπεδο εργασίας, από απλές στραντζαριστές διατομές γαλβανισμένου μορφοσίδηρου ή διατομές στραντζαριστής λαμαρίνας (στρωτήρες, ορθοστάτες, κλπ), στερεωμένες με γαλβανισμένα εκτονούμενα ή χημικά βύσματα και γενικά μορφοσίδηρος, στραντζαριστές διατομές, βύσματα, σύνδεσμοι και μικροϋλικά καθώς και εργασία πλήρους κατασκευής, τοποθέτησης και στερέωσης.

Τιμή ανά χιλιόγραμμα (kg).

Ευρώ (Αριθμητικά) : 2,80
(Ολογράφως) : δύο και ογδόντα λεπτά

A.T. : 738

Άρθρο : ΝΑΟΙΚ 62.21 Θύρες σιδηρές απλού σχεδίου από ευθύγραμμες ράβδους

Κωδικός αναθεώρησης: ΟΙΚ 6221

Κατασκευή και τοποθέτηση σιδηρών θυρών, απλού σχεδίου από ευθύγραμμες ράβδους οποιασδήποτε διατομής, καρφωτών, με ή χωρίς εντορμίες, με όλα τα εξαρτήματα στερέωσης, ανάρτησης και λειτουργίας, με κοινή κλειδαριά και ορειχαλκίνες χειρολαβές, σύμφωνα με την μελέτη και την ΕΤΕΠ 03-08-02-00 "Σιδηρά κουφώματα".

Τιμή ανά χιλιόγραμμα (kg).

Ευρώ (Αριθμητικά) : 5,00
(Ολογράφως) : πέντε

A.T. : 739

Άρθρο : ΝΑΟΙΚ 62.22 Θύρες σιδηρές σύνθετου σχεδίου από ευθύγραμμες, καμπύλες ή και ελικοειδείς ράβδους

Κωδικός αναθεώρησης: ΟΙΚ 6222

Κατασκευή και τοποθέτηση σιδηρών θυρών σύνθετου σχεδίου, από ευθυγράμμες, καμπύλες ή και ελικοειδείς ράβδους (καραβόλοι), καρφωτών με ή χωρίς εντορμίες, με ή χωρίς υαλοστάσιο, σύμφωνα με την μελέτη και την ΕΤΕΠ 03-08-02-00 "Σιδηρά κουφώματα", με όλα τα εξαρτήματα στερέωσης, ανάρτησης και λειτουργίας, καθώς και με κλειδαριά ασφαλείας (τύπου YALE ή παρεμφερούς) και χειρολαβές από λευκό μέταλλο.

Τιμή ανά χιλιόγραμμα (kg).

Ευρώ (Αριθμητικά) : 7,30
(Ολογράφως) : επτά και τριάντα λεπτά

A.T. : 740

Άρθρο : ΝΑΟΙΚ 62.23 Θύρες σιδηρές πολυσύνθετου σχεδίου από ευθύγραμμες, καμπύλες ή και ελικοειδείς ράβδους

Κωδικός αναθεώρησης: ΟΙΚ 6223

Κατασκευή και τοποθέτηση σιδηρών θυρών πολυσύνθετου σχεδίου, από ευθυγράμμες καμπύλες ή και ελικοειδείς ράβδους (καρβόλους), πυκνού σχηματισμού, γενικώς συνδεομένων με εντορμίες, καρφωτών με ή χωρίς ειδικές κεφαλές ήλων ή άλλων τμημάτων από χυτοσίδηρο, πλήρως τοποθετημένες με όλα τα εξαρτήματα στερέωσης ανάρτησης και λειτουργίας, με κλειδαριά ασφαλείας (τύπου YALE ή παρεμφερούς) και χειρολαβές από λευκό μέταλλο, σύμφωνα με την μελέτη και την ΕΤΕΠ 03-08-02-00 "Σιδηρά κουφώματα".

Τιμή ανά χιλιόγραμμα (kg).

Ευρώ (Αριθμητικά) : 9,50
(Ολογράφως) : εννέα και πενήντα λεπτά

A.T. : 741

Άρθρο : ΝΑΟΙΚ 62.24 Θύρες σιδηρές πλήρεις ανοιγόμενες

Κωδικός αναθεώρησης: ΟΙΚ 6224

Κατασκευή και τοποθέτηση σιδηρών θυρών δίφυλλων ή μονόφυλλων με ή χωρίς φεγγίτες, θυρίδες ή περσίδες ανοιγόμενες ή μη με θυρόφυλλα από ένα ή δύο φύλλα λαμαρίνας μαύρης πάχους 1,2 mm και με ενδιάμεσες νευρώσεις καθώς και με σταθερούς ή κινητούς φεγγίτες και κάσσα από σιδηροσωλήνες ορθογωνικής διατομής, με αρμοκάλυπτρα, πηχάκια στερέωσης υαλοπινάκων και γενικά λαμαρίνα μαύρη, σιδηροσωλήνες ορθογωνικής διατομής, σιδηρογωνίες, σιδηρές ράβδοι υλικά σύνδεσης τοποθετήσεως και λειτουργίας, κλειδαριά ασφαλείας (τύπου YALE ή παρεμφερούς) και χειρολαβές από λευκό μέταλλο, σύμφωνα με την μελέτη και την ΕΤΕΠ 03-08-02-00 "Σιδηρά

κουφώματα".

Τιμή ανά χιλιόγραμμα (kg).

Ευρώ (Αριθμητικά) : 5,60

(Ολογράφως) : πέντε και εξήντα λεπτά

A.T. : 742

Άρθρο : ΝΑΟΙΚ 62.30 Σιδηρές θυρίδες εξαερισμού

Κωδικός αναθεώρησης: ΟΙΚ 6230

Κατασκευή θυρίδων εξαερισμού, αποτελούμενων από κάσσα και περσίδες από στραντζαριστή λαμαρίνα ψυχρής εξέλασης, δηλαδή λαμαρίνα ψυχρής εξέλασης, υλικά σύνδεσης και τοποθέτησης, σύμφωνα με την μελέτη και την ΕΤΕΠ 03-08-02-00 "Σιδηρά κουφώματα".

Τιμή ανά χιλιόγραμμα (kg).

Ευρώ (Αριθμητικά) : 11,20

(Ολογράφως) : έντεκα και είκοσι λεπτά

A.T. : 743

Άρθρο : ΝΑΟΙΚ 62.40 Κάσσες ανάρτησης θυροφύλλων από λαμαρίνα ψυχρής εξέλασης

Κωδικός αναθεώρησης: ΟΙΚ 6239

Κατασκευή και τοποθέτηση σιδηρών κασσών ανάρτησης θυροφύλλων, οιοδήποτε σχεδίου, από στραντζαριστή λαμαρίνα ψυχρής εξέλασης (DKP). Συμπεριλαμβάνεται η πλήρωση των διακένων με αφρό πολυουρεθάνης ή με αραιωμένο τσιμεντοκονίαμα (αριάνι) των 600 kg τσιμέντου ή πυράντοχο ή ηχομονωτικό υλικό πλήρωσης (σύμφωνα με τα προβλεπόμενα από την μελέτη), η σφράγιση των αρμών με πολυουρεθανική μαστίχη ή σιλικόνη, και γενικά τα πάσης φύσεως υλικά κατασκευής και πλήρωσης και η εργασία πλήρους κατασκευής και τοποθέτησης.

Τιμή ανά χιλιόγραμμα (kg).

Ευρώ (Αριθμητικά) : 5,60

(Ολογράφως) : πέντε και εξήντα λεπτά

A.T. : 744

Άρθρο : ΝΑΟΙΚ 64.01.02 Σιδηρά κιγκλιδώματα από ράβδους συνήθων διατομών, συνθέτου σχεδίου από ευθύγραμμες και καμπύλες ράβδους

Κωδικός αναθεώρησης: ΟΙΚ 6402

Κατασκευή και τοποθέτηση σιδηρών κιγκλιδωμάτων εξωστών, κλιμάκων, περιφράξεων κλπ., από ράβδους συνήθων διατομών. Συμπεριλαμβάνεται η προμήθεια του μορφοσιδήρου και των υλικών ήλωσης και στερέωσης καθώς και η εργασία για την πλήρη κατασκευή, τοποθέτηση και στερέωση των κιγκλιδωμάτων.

Συνθέτου σχεδίου από ευθύγραμμες και καμπύλες ράβδους.

Τιμή ανά χιλιόγραμμα (kg).

Ευρώ (Αριθμητικά) : 5,30

(Ολογράφως) : πέντε και τριάντα λεπτά

A.T. : 745

Άρθρο : ΝΑΟΙΚ 64.03 Σιδηρά κιγκλιδώματα πολυσύνθετα

Κωδικός αναθεώρησης: ΟΙΚ 6403

Κατασκευή και τοποθέτηση σιδηρών κιγκλιδωμάτων, εξωστών, κλιμάκων, περιφράξεων κλπ, πολυσύνθετου σχεδίου από ράβδους συνήθων διατομών αλλά πυκνές και οιοδήποτε σχεδίου που γενικά συνδέονται με εντορμίες και ήλωση με ή χωρίς χυτοσιδηρές κεφαλές στους ήλους ή άλλα διακοσμητικά στοιχεία.

Συμπεριλαμβάνεται η προμήθεια του μορφοσιδήρου και των υλικών ήλωσης και στερέωσης καθώς και η

εργασία για την πλήρη κατασκευή, τοποθέτηση και στερέωση των κιγκλιδωμάτων.

Τιμή ανά χιλιόγραμμα (kg).

Ευρώ (Αριθμητικά) : 6,70

(Ολογράφως) : έξι και εβδομήντα λεπτά

A.T. : 746

Άρθρο : ΝΑΟΙΚ 64.10.02 Κιγκλιδώματα από σιδηροσωλήνες μαύρους, Φ 1 1/2 "

Κωδικός αναθεώρησης: ΟΙΚ 6412

Κατασκευή και τοποθέτηση κιγκλιδώματος απλού από οριζόντια τμήματα και ορθοστάτες από σιδηροσωλήνες μαύρους, με όλα τα ειδικά κοχλιωτά τεμάχια και γενικά σιδηροσωλήνες, ειδικά τεμάχια, αντισκωριακή επίστρωση με βαφή βάσεως ψευδαργύρου σε δύο στρώσεις, καθώς και εργασία πλήρους τοποθέτησης και τελικού χρωματισμού (συμπεριλαμβανομένων των υλικών βαφής).

Από σιδηροσωλήνες μαύρους Φ 1 1/2".

Τιμή ανά τρέχον μέτρο (μμ).

Ευρώ (Αριθμητικά) : 13,50

(Ολογράφως) : δέκα τρία και πενήντα λεπτά

A.T. : 747

Άρθρο : ΝΑΟΙΚ 64.21.02 Σιδηροσωλήνες κιγκλιδωμάτων μαύροι, Φ 1 1/2 "

Κωδικός αναθεώρησης: ΟΙΚ 6422

Σιδηροσωλήνες κιγκλιδωμάτων, μαύροι, χωρίς ειδικά τεμάχια, αντισκωριακή επίστρωση με βαφή βάσεως ψευδαργύρου σε δύο στρώσεις. Πλήρης κατασκευή και τοποθέτηση.

Σιδηροσωλήνες μαύροι Φ 1 1/2".

Τιμή ανά τρέχον μέτρο (μμ) τοποθετηθέντος σωλήνα.

Ευρώ (Αριθμητικά) : 9,50

(Ολογράφως) : εννέα και πενήντα λεπτά

A.T. : 748

Άρθρο : ΝΑΟΙΚ 64.21.03 Σιδηροσωλήνες κιγκλιδωμάτων μαύροι, Φ 2 "

Κωδικός αναθεώρησης: ΟΙΚ 6423

Σιδηροσωλήνες κιγκλιδωμάτων, μαύροι, χωρίς ειδικά τεμάχια, αντισκωριακή επίστρωση με βαφή βάσεως ψευδαργύρου σε δύο στρώσεις. Πλήρης κατασκευή και τοποθέτηση.

Σιδηροσωλήνες μαύροι Φ 2".

Τιμή ανά τρέχον μέτρο (μμ) τοποθετηθέντος σωλήνα.

Ευρώ (Αριθμητικά) : 11,80

(Ολογράφως) : έντεκα και ογδόντα λεπτά

A.T. : 749

Άρθρο : ΝΑΟΙΚ 64.48 Συρματόπλεγμα με ρομβοειδή οπή

Κωδικός αναθεώρησης: ΟΙΚ 6448

Συρματόπλεγμα ρομβοειδούς οπής, διαστάσεων 2,5 cm και βάρους 1.0 kg/m² τοποθετημένο σε πασσάλους ή σε σκελετό περιφραγμάτων.

Τιμή ανά τετραγωνικό μέτρο (m²) καλυπτομένης επιφανείας περιφραγμάτων.

Ευρώ (Αριθμητικά) : 3,05
(Ολογράφως) : τρία και πέντε λεπτά

A.T. : 750

Άρθρο : ΝΑΟΙΚ 65.02.02.01 Υαλόθυρες αλουμινίου ανοιγόμενες, από ανοδιωμένο αλουμίνιο, μονόφυλλες, χωρίς φεγγίτη

Κωδικός αναθεώρησης: ΟΙΚ 6502

Υαλόθυρες από αλουμίνιο, ανοιγόμενες με μεντεσέδες, οποποιωνδήποτε διαστάσεων, σύμφωνα με την μελέτη και την ΕΤΕΠ 03-08-03-00 "Κουφώματα Αλουμινίου".

Υαλόθυρες από ανοδιωμένο αλουμίνιο
Υαλόθυρες ανοιγόμενες, μονόφυλλες, χωρίς φεγγίτη.

Τιμή ανά τετραγωνικό μέτρο (m²).

Ευρώ (Αριθμητικά) : 175,00
(Ολογράφως) : εκατόν εβδομήντα πέντε

A.T. : 751

Άρθρο : ΝΑΟΙΚ 65.02.02.02 Υαλόθυρες αλουμινίου ανοιγόμενες, από ανοδιωμένο αλουμίνιο, δίφυλλες, χωρίς φεγγίτη

Κωδικός αναθεώρησης: ΟΙΚ 6503

Υαλόθυρες από αλουμίνιο, ανοιγόμενες με μεντεσέδες, οποποιωνδήποτε διαστάσεων, σύμφωνα με την μελέτη και την ΕΤΕΠ 03-08-03-00 "Κουφώματα Αλουμινίου".

Υαλόθυρες από ανοδιωμένο αλουμίνιο
Υαλόθυρες ανοιγόμενες, δίφυλλες, χωρίς φεγγίτη.

Τιμή ανά τετραγωνικό μέτρο (m²).

Ευρώ (Αριθμητικά) : 160,00
(Ολογράφως) : εκατόν εξήντα

A.T. : 752

Άρθρο : ΝΑΟΙΚ 65.05 Θύρες αλουμινίου χωρίς υαλοστάσιο.

Κωδικός αναθεώρησης: ΟΙΚ 6502

Θύρες συμπαγείς σπό θερμομονωτικό πέτασμα (πάνελ) αλουμινίου, μονόφυλλες, ανοιγόμενες, οποποιωνδήποτε διαστάσεων, σύμφωνα με την μελέτη και την ΕΤΕΠ 03-08-03-00 "Κουφώματα Αλουμινίου".

Τιμή ανά τετραγωνικό μέτρο (m²).

Ευρώ (Αριθμητικά) : 175,00
(Ολογράφως) : εκατόν εβδομήντα πέντε

A.T. : 753

Άρθρο : ΝΑΟΙΚ 65.17.01 Υαλοστάσια αλουμινίου μεμονωμένα, μονόφυλλα, ανοιγόμενα περί κατακόρυφο ή οριζόντιο άξονα

Κωδικός αναθεώρησης: ΟΙΚ 6519

Υαλοστάσια αλουμινίου μεμονωμένα (που δεν αποτελούν σειρά υαλοστασίων συνθέτου κουφώματος), οποιασδήποτε αναλογίας διαστάσεων εξωτερικού πλαισίου, με σκελετό κάσσας (πλαισίου), σύμφωνα με την μελέτη και την ΕΤΕΠ 03-08-03-00 "Κουφώματα Αλουμινίου".

Υαλοστάσια μονόφυλλα, ανοιγόμενα περί κατακόρυφο ή οριζόντιο άξονα.
Τιμή ανά τετραγωνικό μέτρο (m²).

Ευρώ (Αριθμητικά) : 200,00
(Ολογράφως) : διακόσια

A.T. : 754

Άρθρο : ΝΑΟΙΚ 65.17.02 **Υαλοστάσια αλουμινίου μεμονωμένα, μονόφυλλα, με σταθερό φεγγίτη, ανοιγόμενα περί κατακόρυφο ή οριζόντιο άξονα**

Κωδικός αναθεώρησης: ΟΙΚ 6520

Υαλοστάσια αλουμινίου μεμονωμένα (που δεν αποτελούν σειρά υαλοστασίων συνθέτου κουφώματος), οποιασδήποτε αναλογίας διαστάσεων εξωτερικού πλαισίου, με σκελετό κάσας (πλαισίου), σύμφωνα με την μελέτη και την ΕΤΕΠ 03-08-03-00 "Κουφώματα Αλουμινίου".

Υαλοστάσια μονόφυλλα, με σταθερό φεγγίτη, ανοιγόμενα περί κατακόρυφο ή οριζόντιο άξονα. Τιμή ανά τετραγωνικό μέτρο (m²).

Ευρώ (Αριθμητικά) : 180,00
(Ολογράφως) : εκατόν ογδόντα

A.T. : 755

Άρθρο : ΝΑΟΙΚ 65.17.06 **Υαλοστάσια αλουμινίου μεμονωμένα, δίφυλλα, με το ένα ή και τα δύο φύλλα συρόμενα (επάλληλα), με ή χωρίς σταθερό φεγγίτη**

Κωδικός αναθεώρησης: ΟΙΚ 6524

Υαλοστάσια αλουμινίου μεμονωμένα (που δεν αποτελούν σειρά υαλοστασίων συνθέτου κουφώματος), οποιασδήποτε αναλογίας διαστάσεων εξωτερικού πλαισίου, με σκελετό κάσας (πλαισίου), σύμφωνα με την μελέτη και την ΕΤΕΠ 03-08-03-00 "Κουφώματα Αλουμινίου".

Υαλοστάσια δίφυλλα, με το ένα ή και τα δύο φύλλα συρόμενα (επάλληλα), με ή χωρίς σταθερό φεγγίτη.

Τιμή ανά τετραγωνικό μέτρο (m²).

Ευρώ (Αριθμητικά) : 135,00
(Ολογράφως) : εκατόν τριάντα πέντε

A.T. : 756

Άρθρο : ΝΑΟΙΚ 65.19 **Υαλοστάσια αλουμινίου τρίφυλλα ή τετράφυλλα συρόμενα, μη χωνευτά**

Κωδικός αναθεώρησης: ΟΙΚ 6530

Υαλοστάσια αλουμινίου τρίφυλλα ή τετράφυλλα με ένα ή και περισσότερα συρόμενα, μη χωνευτά φύλλα, οποιασδήποτε αναλογίας διαστάσεων εξωτερικού πλαισίου και φύλλων συρομένων ή σταθερών, επιφανείας εξωτερικού πλαισίου μέχρι 8,00 m², σύμφωνα με την μελέτη και την ΕΤΕΠ 03-08-03-00 "Κουφώματα Αλουμινίου".

Τιμή ανά τετραγωνικό μέτρο (m²).

Ευρώ (Αριθμητικά) : 115,00
(Ολογράφως) : εκατόν δέκα πέντε

A.T. : 757

Άρθρο : ΝΑΟΙΚ 65.31 **Σκελετός εσωτερικών χωρισμάτων από αλουμίνιο**

Κωδικός αναθεώρησης: ΟΙΚ 6531

Σκελετός εσωτερικών χωρισμάτων διαχωρισμού αιθουσών, γραφείων κλπ, οποιουδήποτε σχεδίου από διατομές αλουμινίου, αποτελούμενος από επίπεδα φατνώματα, τεθλασμένα ή μη, για την υποδοχή υαλοπινάκων, πλαστικών φύλλων ή πλακών συνθετικής ξυλείας, καθώς και ετοιμών φύλλων θυρίδων ή θυροφύλλων (δεν συμπεριλαμβάνονται στην αξία των χωρισμάτων), σύμφωνα με την μελέτη και την ΕΤΕΠ 03-08-03-00 "Κουφώματα Αλουμινίου".

Διαμόρφωση του σκελετού με κατακόρυφα στοιχεία αλουμινίου πάχους 2,5 mm ανά το πολύ 1,20 m και οριζόντια στοιχεία ανά το πολύ 1,50 m. Πλήρης περαιωμένη εργασία προσαρμογής στον κάνναβο της αρχιτεκτονικής μελέτης, κατασκευής, τοποθέτησης, στερέωσης, υλικά και μικροϋλικά επί τόπου, για πλήρη λειτουργία.

Τιμή ανά τετραγωνικό μέτρο (m²) επιφανείας σκελετού, χωρίς την αφαίρεση ανοιγμάτων θυρών και φεγγιτών.

Ευρώ (Αριθμητικά) : 56,00
(Ολογράφως) : πενήντα έξι

A.T. : 758

Άρθρο : ΝΑΟΙΚ 65.43 Γωνίες από ανοδιωμένο αλουμίνιο

Κωδικός αναθεώρησης: ΟΙΚ 6543

Γωνίες από ανοδιωμένο αλουμίνιο, διατομής 30X30X2 mm, τοποθετούμενες για την προστασία ακμών βαθμίδων ή απολήξεων επιχρισμάτων κατά τις κατακόρυφες ακμές των τοίχων, στερεωμένες με ειδικούς ήλους.

Τιμή ανά τρέχον μέτρο (μμ).

Ευρώ (Αριθμητικά) : 4,50
(Ολογράφως) : τέσσερα και πενήντα λεπτά

A.T. : 759

Άρθρο : ΝΑΟΙΚ 52.79.02 Τεγίδωση στέγης από ξυλεία πριστή

Κωδικός αναθεώρησης: ΟΙΚ 5280

Τεγίδωση στέγης από δομική ξυλεία, δηλαδή σκελετός της επιστέγασης από τεγίδες και επιτεγίδες τοποθετημένες στα ζευκτά της στέγης (υλικά, ικριώματα και εργασία πλήρους κατασκευής).

Ζευκτά από ξυλεία πριστή.

Τιμή ανά κυβικό μέτρο (m³) τοποθετημένης ξυλείας.

Ευρώ (Αριθμητικά) : 450,00
(Ολογράφως) : τετρακόσια πενήντα

A.T. : 760

Άρθρο : ΝΑΟΙΚ 52.80.03 Σανίδωμα στέγης με τάβλες πάχους 2,5 cm

Κωδικός αναθεώρησης: ΟΙΚ 5283

Σανίδωμα στέγης σε υπάρχουσα τεγίδωση, με τα υλικά και μικροϋλικά, τα ικριώματα και εργασία πλήρους κατασκευής.

Σανίδωμα στέγης με τάβλες πάχους 2,5 cm.

Τιμή ανά τετραγωνικό μέτρο (m²) πραγματικής επιφανείας.

Ευρώ (Αριθμητικά) : 22,50
(Ολογράφως) : είκοσι δύο και πενήντα λεπτά

A.T. : 761

Άρθρο : ΝΑΟΙΚ 52.90.01 Κάλυψη οροφής με πηχάκια (οροφοπήχεις), ανοίγματος έως 5,00 m

Κωδικός αναθεώρησης: ΟΙΚ 5291

Πλήρης κάλυψη οροφής με πηχάκια (οροφοπήχεις), δηλαδή δοκίδωση με καδρόνια της απαιτούμενης διατομής, όπως σκελετός από καδρόνια διατομής 5x5 ή 4x6 ή 3,5x7 cm τοποθετημένα ανά 30 cm, και με πηχάκια σε αποστάσεις πάχους δείκτη χεριού, και γενικά με υλικά, μικροϋλικά και ικριώματα επί τόπου καθώς και με εργασία πλήρους κατασκευής.

Οροφών ανοίγματος έως 5,00 m.

Τιμή ανά τετραγωνικό μέτρο (m²) επιφανείας οροφής.

Ευρώ (Αριθμητικά) : 14,50
(Ολογράφως) : δέκα τέσσερα και πενήντα λεπτά

A.T. : 762

Άρθρο : ΝΑΟΙΚ 52.90.02 Κάλυψη οροφής με πηχάκια (οροφωπήχεις), ανοίγματος μεγαλύτερου των 5,00 m

Κωδικός αναθεώρησης: ΟΙΚ 5289

Πλήρης κάλυψη οροφής με πηχάκια (οροφωπήχεις), δηλαδή δοκίδωση με καδρόνια της απαιτούμενης διατομής, όπως σκελετός από καδρόνια διατομής 5x5 ή 4x6 ή 3,5x7 cm τοποθετημένα ανά 30 cm, και με πηχάκια σε αποστάσεις πάχους δείκτου χεριού, και γενικά με υλικά, μικροϋλικά και ικριώματα επί τόπου καθώς και με εργασία πλήρους κατασκευής.

Οροφών ανοίγματος μεγαλύτερου των 5,00 m.

Τιμή ανά τετραγωνικό μέτρο (m²) επιφανείας οροφής.

Ευρώ (Αριθμητικά) : 16,80
(Ολογράφως) : δέκα έξι και ογδόντα λεπτά

A.T. : 763

Άρθρο : ΝΑΟΙΚ 52.66.01 Στέγη ξύλινη για επιστέγαση με γαλλικά κλπ κεραμίδια ή τεχνητές πλάκες ανοίγματος έως 6,00 m

Κωδικός αναθεώρησης: ΟΙΚ 5266

Στέγη ξύλινη για επιστέγαση κεραμίδια γαλλικά ή ρωμαϊκά κλπ (εκτός από βυζαντινά) ή τεχνητές πλάκες επίπεδες ή κυματοειδείς, σύμφωνα με την στατική μελέτη, μονοκλινής ή πολυκλινής, οποιασδήποτε κάτοψης και σε οποιοδήποτε ύψος από το έδαφος, με δοκίδες (απλούς αμείβοντες) ή ζευκτά απλής μορφής, με τεγίδες, διαδοκίδες, στρωτήρες, κορυφοδοκούς, κατά μήκος και με εγκάρσιους, συνδέσμους ζευκτών, όλα από δομική ξυλεία πελεκητή, κατηγορίας κατ' ελάχιστον C22 - 10E κατά ΕΛΟΤ EN 338, με επιτεγίδες 4x6 cm, χωρίς σανίδωμα, με σιδηρούς συνδέσμους (τζινέτια, αγκάλες ανάρτησης ελκυστήρων κ.λ.π.) και γενικά με υλικά, μικροϋλικά και ικριώματα επί τόπου καθώς και την εργασία πλήρους κατασκευής.

Στην τιμή μονάδας συμπεριλαμβάνονται τα απαιτούμενα ικριώματα και πάσης φύσεως μέσα και μέτρα προστασίας. Η επικάλυψη με κεραμίδια τιμολογείται με τα άρθρα της ενότητας 72.των ΝΕΤ ΟΙΚ.

Στην περίπτωση αύξησης της διατομής ή μείωσης της απόστασης των επιτεγίδων, η επιπλέον ποσότητα αυτών τιμολογείται με το άρθρο 52.79. Στη περίπτωση αύξησης του πάχους του σανιδώματος, η τιμή αναπροσαρμόζεται με βάση το άρθρο 52.80.

Στέγη ξύλινη, ανοίγματος έως 6,00 m.

Τιμή ανά τετραγωνικό μέτρο (m²) οριζοντίας προβολής.

Ευρώ (Αριθμητικά) : 45,00
(Ολογράφως) : σαράντα πέντε

A.T. : 764

Άρθρο : ΝΑΟΙΚ 52.66.02 Στέγη ξύλινη για επιστέγαση με γαλλικά κλπ κεραμίδια ή τεχνητές πλάκες ανοίγματος 6,01 έως 12,00 m

Κωδικός αναθεώρησης: ΟΙΚ 5267

Στέγη ξύλινη για επιστέγαση κεραμίδια γαλλικά ή ρωμαϊκά κλπ (εκτός από βυζαντινά) ή τεχνητές πλάκες επίπεδες ή κυματοειδείς, σύμφωνα με την στατική μελέτη, μονοκλινής ή πολυκλινής, οποιασδήποτε κάτοψης και σε οποιοδήποτε ύψος από το έδαφος, με δοκίδες (απλούς αμείβοντες) ή ζευκτά απλής μορφής, με τεγίδες, διαδοκίδες, στρωτήρες, κορυφοδοκούς, κατά μήκος και με εγκάρσιους, συνδέσμους ζευκτών, όλα από δομική ξυλεία πελεκητή, κατηγορίας κατ' ελάχιστον C22 - 10E κατά ΕΛΟΤ EN 338, με επιτεγίδες 4x6 cm, χωρίς σανίδωμα, με σιδηρούς συνδέσμους (τζινέτια, αγκάλες ανάρτησης ελκυστήρων κ.λ.π.) και γενικά με υλικά, μικροϋλικά και ικριώματα επί τόπου καθώς και την εργασία πλήρους κατασκευής.

Στην τιμή μονάδας συμπεριλαμβάνονται τα απαιτούμενα ικριώματα και πάσης φύσεως μέσα και μέτρα προστασίας. Η επικάλυψη με κεραμίδια τιμολογείται με τα άρθρα της ενότητας 72.των NET ΟΙΚ.

Στην περίπτωση αύξησης της διατομής ή μείωσης της απόστασης των επιτεγίδων, η επιπλέον ποσότητα αυτών τιμολογείται με το άρθρο 52.79. Στη περίπτωση αύξησης του πάχους του σανιδώματος, η τιμή αναπροσαρμόζεται με βάση το άρθρο 52.80.

Στέγη ξύλινη, ανοίγματος 6,01 έως 12,00 m.

Τιμή ανά τετραγωνικό μέτρο (m²) οριζοντίας προβολής.

Ευρώ (Αριθμητικά) : 61,00
(Ολογράφως) : εξήντα ένα

A.T. : 765

Άρθρο : ΝΑΟΙΚ 76.02.03 Υαλοπίνακες διαφανείς απλοί επί κουφωμάτων αλουμινίου, πάχους 5,0 mm

Κωδικός αναθεώρησης: ΟΙΚ 7609.1

Υαλοπίνακες διαφανείς απλοί, οποιωνδήποτε διαστάσεων, πλήρως τοποθετημένοι επί κουφωμάτων αλουμινίου, στερεωμένοι με πλαστικά παρεμβύσματα (των οποίων η δαπάνη περιλαμβάνεται στις τιμές των κουφωμάτων αλουμινίου), σύμφωνα με την μελέτη και την ΕΤΕΠ 03-08-07-01 "Μονοί και πολλαπλοί εν επαφή υαλοπίνακες".

Υαλοπίνακες διαφανείς πάχους 5,0 mm

Τιμή ανά τετραγωνικό μέτρο (m²).

Ευρώ (Αριθμητικά) : 27,20
(Ολογράφως) : είκοσι επτά και είκοσι λεπτά

A.T. : 766

Άρθρο : ΝΑΟΙΚ 76.20.01 Υαλοπίνακες οπλισμένοι, πάχους 6,50 mm και μήκους έως 1,00 m

Κωδικός αναθεώρησης: ΟΙΚ 7621

Υαλοπίνακες οπλισμένοι πλήρως τοποθετημένοι με συνδέσμους και στόκο επί μεταλλικού σκελετού, σύμφωνα με την μελέτη και την ΕΤΕΠ 03-08-07-01 "Μονοί και πολλαπλοί εν επαφή υαλοπίνακες".

Υαλοπίνακες οπλισμένοι πάχους 6,50 mm και μήκους έως 1,00 m.

Τιμή ανά τετραγωνικό μέτρο (m²).

Ευρώ (Αριθμητικά) : 38,90
(Ολογράφως) : τριάντα οκτώ και ενενήντα λεπτά

A.T. : 767

Άρθρο : ΝΑΟΙΚ 76.22.02 Υαλοπίνακες ασφαλείας (LAMINATED), συνολικού πάχους 10 mm (5 mm + μεμβράνη + 5 mm)

Κωδικός αναθεώρησης: ΟΙΚ 7609.2

Υαλοπίνακες ασφαλείας (LAMINATED), πολλαπλών στοιβάδων, από κρύσταλλα διαφανή (clear float) και μεμβράνη πολυβινυλίου ή άλλου υλικού, οποιοιωνδήποτε διαστάσεων, πλήρως τοποθετημένοι με ελαστικά παρεμβύσματα από EPDM ή συναφελή και σιλικόνη. Υλικά και μικροϋλικά επί τόπου και εργασία πλήρους τοποθέτησης, σύμφωνα με την μελέτη και την ΕΤΕΠ 03-08-07-02 "Διπλοί υαλοπίνακες με ενδιάμεσο κενό".

Υαλοπίνακες ασφαλείας (Laminated) συνολικού πάχους :
 10mm (5mm + μεμβράνη + 5mm).

Τιμή ανά τετραγωνικό μέτρο (m²).

Ευρώ (Αριθμητικά) : 45,00
(Ολογράφως) : σαράντα πέντε

A.T. : 768

Άρθρο : ΝΑΟΙΚ 76.27.02 Διπλοί θερμομονωτικοί - ηχομονωτικοί - ανακλαστικοί υαλοπίνακες, συνολικού πάχους 22 mm, (κρύσταλλο 5 mm, κενό 12 mm, κρύσταλλο 5 mm)

Κωδικός αναθεώρησης: ΟΙΚ 7609.2

Διπλοί θερμομονωτικοί - ηχομονωτικοί - ανακλαστικοί υαλοπίνακες, απλοί ή πολλαπλοί (LAMINATED), οποποιωνδήποτε διαστάσεων, απόχρωσης, βαθμού φωτοδιαπερατότητας και βαθμού φωτοανάκλασης σύμφωνα με την μελέτη και την ΕΤΕΠ 03-08-07-02 "Διπλοί υαλοπίνακες με ενδιάμεσο κενό". πλήρως τοποθετημένοι με ελαστικά παρεμβύσματα και σιλικόνη Πλήρης περαιωμένη εργασία, με υλικά και μικροϋλικά επί τόπου.

Διπλοί υαλοπίνακες συνολικού πάχους :
22 mm, (κρύσταλλο 5 mm, κενό 12 mm, κρύσταλλο 5 mm).

Τιμή ανά τετραγωνικό μέτρο (m²).

Ευρώ (Αριθμητικά) : 54,00
(Ολογράφως) : πενήντα τέσσερα

A.T. : 769

Άρθρο : ΝΑΟΙΚ 77.02.01 Υδροχρωματισμοί ασβέστου παλαιών επιφανειών με επισκευές της επιφανείας σε ποσοστό έως 5%

Κωδικός αναθεώρησης: ΟΙΚ 7706

Υδροχρωματισμοί ασβέστου παλαιών υδροχρωματισμένων επιφανειών, με ψεκαστήρα ή χρωστήρα, με σποραδικές επισκευές της επιφανείας, σύμφωνα με την μελέτη και την ΕΤΕΠ 03-10-02-00 "Χρωματισμοί επιφανειών επιχρισμάτων".

Με επισκευές της επιφανείας σε ποσοστό έως 5%.

Τιμή ανά τετραγωνικό μέτρο (m²).

Ευρώ (Αριθμητικά) : 2,20
(Ολογράφως) : δύο και είκοσι λεπτά

A.T. : 770

Άρθρο : ΝΑΟΙΚ 77.02.02 Υδροχρωματισμοί ασβέστου παλαιών επιφανειών με επισκευές της επιφανείας σε ποσοστό 5 - 15%

Κωδικός αναθεώρησης: ΟΙΚ 7708

Υδροχρωματισμοί ασβέστου παλαιών υδροχρωματισμένων επιφανειών, με ψεκαστήρα ή χρωστήρα, με σποραδικές επισκευές της επιφανείας, σύμφωνα με την μελέτη και την ΕΤΕΠ 03-10-02-00 "Χρωματισμοί επιφανειών επιχρισμάτων".

Με επισκευές της επιφανείας σε ποσοστό 5 - 15%.

Τιμή ανά τετραγωνικό μέτρο (m²).

Ευρώ (Αριθμητικά) : 2,80
(Ολογράφως) : δύο και ογδόντα λεπτά

A.T. : 771

Άρθρο : ΝΑΟΙΚ 77.10 Υδροχρωματισμοί επιφανειών σκυροδέματος ή τσιμεντοκονιάματος με ακρυλικό υδατοδιαλυτό τσιμεντόχρωμα

Κωδικός αναθεώρησης: ΟΙΚ 7725

Υδροχρωματισμοί με τσιμεντόχρωμα επιφανειών σκυροδέματος ή τσιμεντο-κονιάματος, σε δύο ή περισσότερες στρώσεις μέχρι να επιτευχθεί τέλεια ομοιοχρωμία και συνολικό πάχος ξηρού υμένα 125 μικρά. Υλικά πάσης φύσεως και εργασία, σύμφωνα με την μελέτη και την ΕΤΕΠ 03-10-01-00 "Χρωματισμοί επιφανειών σκυροδέματος".

Τιμή ανά τετραγωνικό μέτρο (m²).

Ευρώ (Αριθμητικά) : 3,90
(Ολογράφως) : τρία και ενενήντα λεπτά

A.T. : 772

Άρθρο : ΝΑΟΙΚ 77.15 Προετοιμασία επιχρισμένων επιφανειών τοίχων για χρωματισμούς

Κωδικός αναθεώρησης: ΟΙΚ 7735

Προετοιμασία επιχρισμένων επιφανειών τοίχων για χρωματισμούς σύμφωνα με την μελέτη και την ΕΤΕΠ 03-10-02-00 "Χρωματισμοί επιφανειών επιχρισμάτων".

Αποκατάσταση της επιφανείας του επιχρίσματος, αφαίρεση των ανωμαλιών, καθαρισμός, λείανση με γυαλόχαρτο, αστάρωμα με κατάλληλο υλικό βάσεως ακρυλικής ρητίνης, διαλύτου, ή ακρυλικού μικρομοριακού υλικού βάσεως νερού, με αντοχή στα αλκάλια.

Τιμή ανά τετραγωνικό μέτρο (m²).

Ευρώ (Αριθμητικά) : 1,70
(Ολογράφως) : ένα και εβδομήντα λεπτά

A.T. : 773

Άρθρο : ΝΑΟΙΚ 77.17.01 Σπατουλάρισμα προετοιμασμένων επιφανειών, επιφανειών επιχρισμάτων ή σκυροδεμάτων

Κωδικός αναθεώρησης: ΟΙΚ 7737

Σπατουλάρισμα προετοιμασμένης επιφανείας σύμφωνα με την μελέτη και τις ΕΤΕΠ 03-10-02-00 "Χρωματισμοί επιφανειών επιχρισμάτων" και 03-10-05-00 "Χρωματισμοί ξύλινων επιφανειών".

Τρίψιμο με γυαλόχαρτο για την μόρφωση λείας επιφανείας, εφαρμογή πρώτης στρώσεως υλικού σπατουλαρίσματος, τρίψιμο με γυαλόχαρτο, εφαρμογή δεύτερης στρώσης, διασταυρωμένης προς την προηγούμενη, τρίψιμο με γυαλόχαρτο και ψιλοστοκάρισμα. Εναλλακτικά, τρίψιμο με γυαλόχαρτο για την μόρφωση λείας επιφάνειας εφαρμογή πρώτης στρώσεως υλικού σπατουλαρίσματος με τσιμεντοειδές λευκό ακρυλικό υλικό σε μορφή σκόνης ή ακρυλικό υλικό σπατουλαρίσματος έτοιμου προς χρήση, τρίψιμο με γυαλόχαρτο, εφαρμογή δεύτερης στρώσης ακρυλικού υλικού σπατουλαρίσματος, τελικό τρίψιμο με γυαλόχαρτο.

Επιφανειών επιχρισμάτων ή σκυροδεμάτων

Τιμή ανά τετραγωνικό μέτρο (m²).

Ευρώ (Αριθμητικά) : 3,40
(Ολογράφως) : τρία και σαράντα λεπτά

A.T. : 774

Άρθρο : ΝΑΟΙΚ 77.18 Διάστρωση βελατούρας επί ετοιμών σπατουλαρισμένων επιφανειών

Κωδικός αναθεώρησης: ΟΙΚ 7739

Διάστρωση βελατούρας αλκυδικών, ακρυλικών ή πολυουρεθανικών ρητινών βάσεως νερού ή διαλύτου επί ετοιμών σπατουλαρισμένων επιφανειών, σύμφωνα με την μελέτη και την ΕΤΕΠ 03-10-02-00 "Χρωματισμοί επιφανειών επιχρισμάτων".

Τρίψιμο με λεπτό γυαλόχαρτο της έτοιμης επιφάνειας, με το τυχόν απαιτούμενο ψιλοστοκάρισμα και διάστρωση της βελατούρας. Υλικά πάσης φύσεως και εργασία.

Τιμή ανά τετραγωνικό μέτρο (m²).

Ευρώ (Αριθμητικά) : 1,70
(Ολογράφως) : ένα και εβδομήντα λεπτά

A.T. : 775**Άρθρο : ΝΑΟΙΚ 77.20.02 Αντισκωριακές βαφές, εφαρμογή αντισκωριακού υποστρώματος δύο ή τριών συστατικών διαλύτου, με βάση εποξειδικό, πολυουρεθανικό ή ανόργανο πυριτικό ψευδάργυρο**

Κωδικός αναθεώρησης: ΟΙΚ 7744

Εφαρμογή αντισκωριακής βαφής με την απαιτούμενη προετοιμασία της επιφανείας, σύμφωνα με την μελέτη και την ΕΤΕΠ 03-10-03-00 "Αντισκωριακή προστασία και χρωματισμός σιδηρών επιφανειών".

Εφαρμογή αντισκωριακού υποστρώματος δύο ή τριών συστατικών διαλύτου, με βάση εποξειδικό, πολυουρεθανικό ή ανόργανο πυριτικό ψευδάργυρο. Εφαρμογή υλικού με ή ανόργανο πυριτικό ψευδάργυρο (Zinc Ethyl Silicate) ως βασικό φορέα του συστήματος προστασίας και υψηλής περιεκτικότητας σε ψευδάργυρο (Zinc Rich Primer) με συνολικό τελικό πάχος ξηρού υμένα τα 80 μικρά. Η συμμετοχή του ψευδάργυρου στο συνολικό τελικό πάχος του ξηρού υμένα του υποστρώματος θα υπερβαίνει το 85%. Τιμή ανά τετραγωνικό μέτρο (m²).

Ευρώ (Αριθμητικά) : 2,80**(Ολογράφως) : δύο και ογδόντα λεπτά****A.T. : 776****Άρθρο : ΝΑΟΙΚ 77.28 Ακρυλικό μικρομοριακό ή σιλικονούχο (silane-siloxane) υπόστρωμα χρωματισμών (αστάρι) επί μη μεταλλικών επιφανειών**

Κωδικός αναθεώρησης: ΟΙΚ 7735

Ακρυλικό μικρομοριακό ή σιλικονούχο (silane-siloxane) υπόστρωμα χρωματισμών (αστάρι) επί μη μεταλλικών επιφανειών (π.χ. νέα και παλαιά επιχρίσματα, σκυρόδεμα, οπτόπλινθοι, γυψοσανίδες, και μοριοσανίδες). Υλικό με βάση υδατοδιαλυτές μικρομοριακές ακρυλικές ρητίνες ή ρητίνες σιλικονούχου βάσεως σύμφωνα με τις οδηγίες του κατασκευαστή, προετοιμασία επιφανειών, πρώτη στρώση, επιμελημένο τρίψιμο με γυαλόχαρτο μετά την πρώτη στρώση και δεύτερη στρώση.

Τιμή ανά τετραγωνικό μέτρο (m²).

Ευρώ (Αριθμητικά) : 3,35**(Ολογράφως) : τρία και τριάντα πέντε λεπτά****A.T. : 777****Άρθρο : ΝΑΟΙΚ 77.54 Ελαιοχρωματισμοί κοινοί ξυλίνων επιφανειών με χρώματα αλκυδικών ή ακρυλικών ρητινών, βάσεως νερού η διαλύτου**

Κωδικός αναθεώρησης: ΟΙΚ 7754

Ελαιοχρωματισμοί κοινοί ξυλίνων επιφανειών (στιλπνοί ή ματ ή σαγρέ). Υλικά επί τόπου και εργασία, σύμφωνα με την μελέτη και την ΕΤΕΠ 03-10-05-00 "Χρωματισμοί ξυλίνων επιφανειών".

Τιμή ανά τετραγωνικό μέτρο (m²).

Ευρώ (Αριθμητικά) : 6,70**(Ολογράφως) : έξι και εβδομήντα λεπτά****A.T. : 778****Άρθρο : ΝΑΟΙΚ 77.55 Ελαιοχρωματισμοί κοινοί σιδηρών επιφανειών με χρώματα αλκυδικών ή ακρυλικών ρητινών, βάσεως νερού η διαλύτου**

Κωδικός αναθεώρησης: ΟΙΚ 7755

Ελαιοχρωματισμοί κοινοί σιδηρών επιφανειών, σύμφωνα με την μελέτη και την ΕΤΕΠ 03-10-03-00 "Αντισκωριακή προστασία και χρωματισμός σιδηρών επιφανειών".

Απόξεση και καθαρισμός με ψήκτρα και συμριδόπανο, μία στρώση αντιδιαβρωτικού υποστρώματος ενός συστατικού και δύο στρώσεις ελαιοχρώματος. Υλικά και μικροϋλικά επί τόπου και εργασία.

Τιμή ανά τετραγωνικό μέτρο (m²).

Ευρώ (Αριθμητικά) : 6,70
(Ολογράφως) : έξι και εβδομήντα λεπτά

A.T. : 779

Άρθρο : ΝΑΟΙΚ 77.62 Βερνικοχρωματισμοί επί σπατουλαρισμένων επιφανειών με εποξειδικά, πολυουρεθανικά ή ακρυλικά συστήματα δύο συστατικών
 Κωδικός αναθεώρησης: ΟΙΚ 7765

Βερνικοχρωματισμοί επί σπατουλαρισμένης έτοιμης επιφάνειας, σύμφωνα με την μελέτη και την ΕΤΕΠ 03-10-01-00 "Χρωματισμοί επιφανειών σκυροδέματος".

Τρίψιμο με ψιλό γυαλόχαρτο και εφαρμογή δύο στρώσεων εποξειδικού ή πολυουρεθανικού βερνικοχρώματος. Υλικά και μικροϋλικά επί τόπου, ικριώματα και εργασία.

Τιμή ανά τετραγωνικό μέτρο (m²).

Ευρώ (Αριθμητικά) : 10,10
(Ολογράφως) : δέκα και δέκα λεπτά

A.T. : 780

Άρθρο : ΝΑΟΙΚ 77.66 Χρωματισμοί θερμαντικών σωμάτων με βερνικόχρωμα αλκυδικής ή ακρυλικής βάσεως, ενός συστατικού με αντοχή σε συνεχή θερμοκρασία ? 80 οC
 Κωδικός αναθεώρησης: ΟΙΚ 7766

Χρωματισμοί θερμαντικών σωμάτων με βερνικόχρωμα αλκυδικής ή ακρυλικής βάσεως, ενός συστατικού, με αντοχή σε συνεχή θερμοκρασία ? 80 οC, σύμφωνα με την μελέτη και την ΕΤΕΠ 03-10-03-00 "Αντισκωριακή προστασία και χρωματισμός σιδηρών επιφανειών".

Απόξεση και καθαρισμός με συμριδόπανο, διάστρωση κατάλληλου αντισκωριακού υποστρώματος με πιστολέτο, τρίψιμο με γυαλόχαρτο και διάστρωση θερμοαντόχου βερνικοχρώματος με πιστολέτο μέχρι να επιτευχθεί ομοιόμορφος χρωματισμός. Υλικά και μικροϋλικά επί τόπου και εργασία.

Τιμή ανά τετραγωνικό μέτρο (m²) θερμαντικών στοιχείων.

Ευρώ (Αριθμητικά) : 7,80
(Ολογράφως) : επτά και ογδόντα λεπτά

A.T. : 781

Άρθρο : ΝΑΟΙΚ 77.67.01 Χρωματισμοί σωληνώσεων, διαμέτρου έως 1"
 Κωδικός αναθεώρησης: ΟΙΚ 7767.2

Χρωματισμοί σωληνώσεων, σύμφωνα με την μελέτη και την ΕΤΕΠ 03-10-03-00 "Αντισκωριακή προστασία και χρωματισμός σιδηρών επιφανειών".

Διαμέτρου έως 1".

Τιμή ανά τρέχον μέτρο (μμ) σωλήνων.

Ευρώ (Αριθμητικά) : 1,35
(Ολογράφως) : ένα και τριάντα πέντε λεπτά

A.T. : 782

Άρθρο : ΝΑΟΙΚ 77.67.03 Χρωματισμοί σωληνώσεων, διαμέτρου από 2 1/2 έως 3"
 Κωδικός αναθεώρησης: ΟΙΚ 7767.6

Χρωματισμοί σωληνώσεων, σύμφωνα με την μελέτη και την ΕΤΕΠ 03-10-03-00 "Αντισκωριακή προστασία και χρωματισμός σιδηρών επιφανειών".

Διαμέτρου από 2 1/2 έως 3".

Τιμή ανά τρέχον μέτρο (μμ) σωλήνων.

Ευρώ (Αριθμητικά) : 3,40
(Ολογράφως) : τρία και σαράντα λεπτά

A.T. : 783

Άρθρο : ΝΑΟΙΚ 77.71.01 Εφαρμογή επί ξύλινων επιφανειών βερνικοχρώματος βάσεως νερού η διαλύτη ενός η δύο συστατικών, με ελαιόχρωμα αλκυδικής ή τροποποιημένης πολυουρεθανικής ρητίνης, βάσεως νερού η διαλύτου

Κωδικός αναθεώρησης: ΟΙΚ 7771

Βερνικοχρωματισμοί ξύλινων επιφανειών, σύμφωνα με την μελέτη και την ΕΤΕΠ 03-10-05-00 "Χρωματισμοί ξύλινων επιφανειών".

Απόξεση, αστάρι, ξερόζιασμα, σπατουλάρισμα, στοκαρίσματα, ψιλοστοκαρίσματα, διάστρωση αλκυδικού υποστρώματος ή υποστρώματος δύο συστατικών και διάστρωση βερνικοχρώματος. Υλικά και μικροϋλικά επί τόπου και εργασία.

Βερνικοχρωματισμοί ξύλινων επιφανειών με ελαιόχρωμα αλκυδικής ή τροποποιημένης πολυουρεθανικής ρητίνης, βάσεως νερού η διαλύτου.

Τιμή ανά τετραγωνικό μέτρο (m²).

Ευρώ (Αριθμητικά) : 10,70
(Ολογράφως) : δέκα και εβδομήντα λεπτά

A.T. : 784

Άρθρο : ΝΑΟΙΚ 77.80.01 Χρωματισμοί επί επιφανειών επιχρισμάτων με χρώματα υδατικής διασποράς, ακρυλικής, στυρενιοακρυλικής ή πολυβινυλικής βάσεως εσωτερικών επιφανειών με χρήση χρωμάτων, ακρυλικής στυρενιοακρυλικής- ακρυλικής ή πολυβινυλικής βάσεως

Κωδικός αναθεώρησης: ΟΙΚ 7785.1

Χρωματισμοί επί επιφανειών επιχρισμάτων με υδατικής διασποράς χρώματα ακρυλικής, ή βινυλικής, ή στυρενιο-ακρυλικής βάσεως σε δύο διαστρώσεις, χωρίς προηγούμενο σπατουλάρισμα, σύμφωνα με την μελέτη και την ΕΤΕΠ 03-10-02-00 "Χρωματισμοί επιφανειών επιχρισμάτων".

Προετοιμασία των επιφανειών, αστάρισμα και εφαρμογή δύο στρώσεων του τελικού χρώματος. Υλικά και μικροϋλικά επί τόπου, ικριώματα και εργασία.

Εσωτερικών επιφανειών με χρήση χρωμάτων, ακρυλικής στυρενιοακρυλικής- ακρυλικής ή πολυβινυλικής βάσεως

Τιμή ανά τετραγωνικό μέτρο (m²).

Ευρώ (Αριθμητικά) : 9,00
(Ολογράφως) : εννέα

A.T. : 785

Άρθρο : ΝΑΟΙΚ 77.80.02 Χρωματισμοί επί επιφανειών επιχρισμάτων με χρώματα υδατικής διασποράς, ακρυλικής, στυρενιοακρυλικής ή πολυβινυλικής βάσεως εξωτερικών επιφανειών με χρήση χρωμάτων, ακρυλικής ή στυρενιο-ακρυλικής βάσεως.

Κωδικός αναθεώρησης: ΟΙΚ 7785.1

Χρωματισμοί επί επιφανειών επιχρισμάτων με υδατικής διασποράς χρώματα ακρυλικής, ή βινυλικής, ή στυρενιο-ακρυλικής βάσεως σε δύο διαστρώσεις, χωρίς προηγούμενο σπατουλάρισμα, σύμφωνα με την μελέτη και την ΕΤΕΠ 03-10-02-00 "Χρωματισμοί επιφανειών επιχρισμάτων".

Προετοιμασία των επιφανειών, αστάρισμα και εφαρμογή δύο στρώσεων του τελικού χρώματος. Υλικά και μικροϋλικά επί τόπου, ικριώματα και εργασία.

Εξωτερικών επιφανειών με χρήση χρωμάτων, ακρυλικής ή στυρενιο-ακρυλικής βάσεως.

Τιμή ανά τετραγωνικό μέτρο (m²).

Ευρώ (Αριθμητικά) : 10,10
(Ολογράφως) : δέκα και δέκα λεπτά

A.T. : 786

Άρθρο : ΝΑΟΙΚ 77.81.01 **Χρωματισμοί επί επιφανειών επιχρισμάτων ή σκυροδέματος με χρώματα υδατικής διασποράς, ακρυλικής, στυρενιοακρυλικής ή πολυβινυλικής βάσεως.με σπατουλάρισμα εσωτερικών επιφανειών με χρήση ακρυλικών χρωμάτων, ακρυλικής ή πολυβινυλικής βάσεως.**

Κωδικός αναθεώρησης: ΟΙΚ 7786.1

Χρωματισμοί σπατουλαριστοί επί επιφανειών επιχρισμάτων ή σκυροδέματος με υδατικής διασποράς χρώματα ακρυλικής, ή βινυλικής, ή στυρενιο-ακρυλικής βάσεως σε δυο διαστρώσεις σύμφωνα με την μελέτη και τις ΕΤΕΠ 03-10-01-00 "Χρωματισμοί επιφανειών σκυροδέματος", 03-10-02-00 "Χρωματισμοί επιφανειών επιχρισμάτων".

Προετοιμασία της επιφανείας, σπατουλάρισμα και διάστρωση χρώματος υδατικής διασποράς ακρυλικής, ή βινυλικής, ή στυρενιο-ακρυλικής βάσεως σε δύο στρώσεις. Υλικά και μικροϋλικά επί τόπου, ικριώματα και εργασία.

Εσωτερικών επιφανειών με χρήση ακρυλικών χρωμάτων, ακρυλικής ή πολυβινυλικής βάσεως.

Τιμή ανά τετραγωνικό μέτρο (m²).

Ευρώ (Αριθμητικά) : 13,50

(Ολογράφως) : δέκα τρία και πενήντα λεπτά

A.T. : 787

Άρθρο : ΝΑΟΙΚ 77.81.02 **Χρωματισμοί επί επιφανειών επιχρισμάτων ή σκυροδέματος με χρώματα υδατικής διασποράς, ακρυλικής, στυρενιοακρυλικής ή πολυβινυλικής βάσεως.με σπατουλάρισμα εσωτερικών επιφανειών με χρήση ελαιοχρωμάτων αλκυδικής ή ακρυλικής βάσεως νερού.**

Κωδικός αναθεώρησης: ΟΙΚ 7786.1

Χρωματισμοί σπατουλαριστοί επί επιφανειών επιχρισμάτων ή σκυροδέματος με υδατικής διασποράς χρώματα ακρυλικής, ή βινυλικής, ή στυρενιο-ακρυλικής βάσεως σε δυο διαστρώσεις σύμφωνα με την μελέτη και τις ΕΤΕΠ 03-10-01-00 "Χρωματισμοί επιφανειών σκυροδέματος", 03-10-02-00 "Χρωματισμοί επιφανειών επιχρισμάτων".

Προετοιμασία της επιφανείας, σπατουλάρισμα και διάστρωση χρώματος υδατικής διασποράς ακρυλικής, ή βινυλικής, ή στυρενιο-ακρυλικής βάσεως σε δύο στρώσεις. Υλικά και μικροϋλικά επί τόπου, ικριώματα και εργασία.

Εσωτερικών επιφανειών με χρήση ελαιοχρωμάτων αλκυδικής ή ακρυλικής βάσεως νερού.

Τιμή ανά τετραγωνικό μέτρο (m²).

Ευρώ (Αριθμητικά) : 14,00

(Ολογράφως) : δέκα τέσσερα

A.T. : 788

Άρθρο : ΝΑΟΙΚ 77.82 **Χρωματισμοί σπατουλαριστοί ξυλίνων επιφανειών με ελαιόχρωμα υδατικής διασποράς, ακρυλικής ή βινυλικής ή στυρενιο-ακρυλικής βάσεως**

Κωδικός αναθεώρησης: ΟΙΚ 7787

Χρωματισμοί σπατουλαριστοί ξυλίνων επιφανειών δια χρώματος υδατικής διασποράς σε δύο διαστρώσεις κατόπιν ασαρώματος με υλικό υποστρώματος, σύμφωνα με την μελέτη και τις ΕΤΕΠ 03-10-05-00 "Χρωματισμοί ξύλινων επιφανειών".

Προετοιμασία της επιφανείας, ξερόζιασμα, στοκάρισμα, σπατουλάρισμα, διάστρωση υλικού υποστρώματος, τρίψιμο, ψιλοστοκάρισμα, διάστρωση δύο στρώσεων χρώματοακρυλικής ή βινυλικής ή στυρενιο-ακρυλικής βάσεως (υλικά και εργασία).

Τιμή ανά τετραγωνικό μέτρο (m²).

Ευρώ (Αριθμητικά) : 11,80

(Ολογράφως) : έντεκα και ογδόντα λεπτά

A.T. : 789**Άρθρο : ΝΑΟΙΚ 77.83 Χρωματισμοί επιφανειών επιχρισμάτων με πλαστικό ανάγλυφο χρώμα τύπου RELIEF**

Κωδικός αναθεώρησης: ΟΙΚ 7788

Χρωματισμοί επιφανειών επιχρισμάτων με ακρυλικό ανάγλυφο χρώμα τύπου RELIEF, σύμφωνα με την μελέτη και την ΕΤΕΠ 03-10-02-00 "Χρωματισμοί επιφανειών επιχρισμάτων".

Απόξεση της επιφανείας και καθαρισμός της με σάρωθρο, πρώτη στρώση πλαστικού χρώματος RELIEF αραιωμένου σε νερό (σε αναλογία 400 gr νερού ανά kg πλαστικού) με κύλινδρο ή πινέλο, δεύτερη στρώση με πλαστικό RELIEF χωρίς αραιώση με πινέλο ή σπάτουλα και κυλίνδρωση πριν από την ξήρανση αυτού για την επίτευξη αδρής επιφανείας (σαγρέ).

Τιμή ανά τετραγωνικό μέτρο (m²).**Ευρώ (Αριθμητικά) : 9,00**
(Ολογράφως) : εννέα**A.T. : 790****Άρθρο : ΝΑΟΙΚ 77.84.01 Χρωματισμοί επιφανειών γυψοσανίδων με χρώμα υδατικής διασποράς ακρυλικής ή βινυλικής ή στυρενιο-ακρυλικής βάσεως νερού, χωρίς σπατουλάρισμα της γυψοσανίδας**

Κωδικός αναθεώρησης: ΟΙΚ 7786.1

Χρωματισμοί επιφανειών γυψοσανίδων με χρώμα υδατικής διασποράς ακρυλικής ή βινυλικής ή στυρενιο-ακρυλικής βάσεως σε δύο διαστρώσεις, σύμφωνα με την μελέτη και την ΕΤΕΠ 03-10-02-00 "Χρωματισμοί επιφανειών επιχρισμάτων". Προετοιμασία των επιφανειών, εφαρμογή ειδικής γάζας στις συναρμογές των γυψοσανίδων, αστάρωμα με υλικό έμφραξης των πόρων της γυψοσανίδας (για την μείωση της απορροφητικότητάς της) και διάστρωση δύο στρώσεων χρώματος ακρυλικής ή βινυλικής ή στυρενιο-ακρυλικής βάσεως. Υλικά επί τόπου του έργου, ικριώματα και εργασία.

Χωρίς σπατουλάρισμα της γυψοσανίδας.

Τιμή ανά τετραγωνικό μέτρο (m²).**Ευρώ (Αριθμητικά) : 9,00**
(Ολογράφως) : εννέα**A.T. : 791****Άρθρο : ΝΑΟΙΚ 77.84.02 Χρωματισμοί επιφανειών γυψοσανίδων με χρώμα υδατικής διασποράς ακρυλικής ή βινυλικής ή στυρενιο-ακρυλικής βάσεως νερού, με σπατουλάρισμα της γυψοσανίδας**

Κωδικός αναθεώρησης: ΟΙΚ 7786.1

Χρωματισμοί επιφανειών γυψοσανίδων με χρώμα υδατικής διασποράς ακρυλικής ή βινυλικής ή στυρενιο-ακρυλικής βάσεως σε δύο διαστρώσεις, σύμφωνα με την μελέτη και την ΕΤΕΠ 03-10-02-00 "Χρωματισμοί επιφανειών επιχρισμάτων". Προετοιμασία των επιφανειών, εφαρμογή ειδικής γάζας στις συναρμογές των γυψοσανίδων, αστάρωμα με υλικό έμφραξης των πόρων της γυψοσανίδας (για την μείωση της απορροφητικότητάς της) και διάστρωση δύο στρώσεων χρώματος ακρυλικής ή βινυλικής ή στυρενιο-ακρυλικής βάσεως. Υλικά επί τόπου του έργου, ικριώματα και εργασία.

Με σπατουλάρισμα της γυψοσανίδας.

Τιμή ανά τετραγωνικό μέτρο (m²).**Ευρώ (Αριθμητικά) : 12,40**
(Ολογράφως) : δώδεκα και σαράντα λεπτά

A.T. : 792**Άρθρο : ΝΑΟΙΚ 77.91 Ανακαίνιση παλαιών χρωματισμένων επιφανειών με διπλή στρώση ελαιοχρώματος**

Κωδικός αναθεώρησης: ΟΙΚ 7791

Ανακαίνιση οποιωνδήποτε παλαιών χρωματισμένων επιφανειών, με διπλή στρώση ελαιοχρώματος, με την απαιτούμενη προπαρασκευή και απόξεση ποσοστού έως 15% της επιφανείας των παλαιών χρωμάτων (υλικά, ικριώματα και εργασία).

Τιμή ανά τετραγωνικό μέτρο (m²).**Ευρώ (Αριθμητικά) : 5,00**
(Ολογράφως) : πέντε**A.T. : 793****Άρθρο : ΝΑΟΙΚ 77.92.01 Αφαίρεση παλαιών χρωμάτων ελαιοχρωματισμένων επιφανειών με καύση των παλαιών χρωμάτων με καμινέτο**

Κωδικός αναθεώρησης: ΟΙΚ 7792

Αφαίρεση πλήρης παλαιών χρωμάτων οποιωνδήποτε ελαιοχρωματισμένων επιφανειών και απόξεση αυτών με σπάτουλα (υλικά, ικριώματα και εργασία).

Με καύση των παλαιών χρωμάτων με καμινέτο.

Τιμή ανά τετραγωνικό μέτρο (m²).**Ευρώ (Αριθμητικά) : 5,60**
(Ολογράφως) : πέντε και εξήντα λεπτά**A.T. : 794****Άρθρο : ΝΑΟΙΚ 77.92.02 Αφαίρεση παλαιών χρωμάτων ελαιοχρωματισμένων επιφανειών με εφαρμογή διαβρωτικών χημικών**

Κωδικός αναθεώρησης: ΟΙΚ 7793

Αφαίρεση πλήρης παλαιών χρωμάτων οποιωνδήποτε ελαιοχρωματισμένων επιφανειών και απόξεση αυτών με σπάτουλα (υλικά, ικριώματα και εργασία).

Με εφαρμογή διαβρωτικών χημικών.

Τιμή ανά τετραγωνικό μέτρο (m²).**Ευρώ (Αριθμητικά) : 3,40**
(Ολογράφως) : τρία και σαράντα λεπτά**A.T. : 795****Άρθρο : ΝΑΟΙΚ 77.99 Προσαύξηση τιμής χρωματισμών πάσης φύσεως λόγω προσθέτου ύψους**

Κωδικός αναθεώρησης: ΟΙΚ 7797

Προσαύξηση τιμής χρωματισμών πάσης φύσεως ανά 2,00 m ή κλάσμα αυτών προσθέτου ύψους, πέραν των 5,00 m ύψους από του κατά περίπτωση δαπέδου εργασίας (εδάφους, πεζοδρομίου, δαπέδου, ορόφου, εξωστών).

Το παρόν άρθρο δεν εφαρμόζεται όταν προβλέπεται ιδιαίτερη πληρωμή ικριωμάτων για την εκτέλεση εργασιών επί κατακορύφων επιφανειών ή οροφών.

Τιμή ανά τετραγωνικό μέτρο (m²).**Ευρώ (Αριθμητικά) : 0,34**
(Ολογράφως) : τριάντα τέσσερα λεπτά

A.T. : 796**Άρθρο : ΝΑΟΙΚ 77.100.01 Φωτοκαταλυτικές επιστρώσεις επί δομικών στοιχείων με ιδιότητες αποδόμησης ατμοσφαιρικών ρύπων και μικροβίων, βαφή με χρώμα βάσεως πυριτικού καλίου**

Κωδικός αναθεώρησης: ΟΙΚ 7744

Φωτοκαταλυτική επίστρωση επί δομικών στοιχείων με ιδιότητες αποδόμησης ατμοσφαιρικών ρύπων και μικροβίων, με υλικό συνοδευόμενο από πιστοποιητικό εξειδικευμένου εργαστηρίου, στο οποίο θα αναφέρονται οι ιδιότητές του, καθώς και στοιχεία επιτυχούς εφαρμογής του σε κτιριακά έργα.

Στην τιμή μονάδας περιλαμβάνονται η προετοιμασία των επιφανειών, το αστάρωμα και η εφαρμογή δύο στρώσεων του τελικού χρώματος (υλικά - μικροϋλικά επί τόπου, ικρίωματα, εξοπλισμός και εργασία).

Τιμή ανά τετραγωνικό μέτρο (m²)

Βαφή με χρώμα βάσεως πυριτικού καλίου (potassium silicate), κατάλληλο για την προστασία και την διακόσμηση κάθετων εσωτερικών ή εξωτερικών επιφανειών κτιριακών και δομικών έργων.

Ευρώ (Αριθμητικά) : 19,70**(Ολογράφως) : δέκα εννέα και εβδομήντα λεπτά****A.T. : 797****Άρθρο : ΝΑΟΙΚ 77.100.02 Φωτοκαταλυτικές επιστρώσεις επί δομικών στοιχείων με ιδιότητες αποδόμησης ατμοσφαιρικών ρύπων και μικροβίων, βαφή με χρώμα βάσεως ακρυλικής-σιλοξάνης**

Κωδικός αναθεώρησης: ΟΙΚ 7744

Φωτοκαταλυτική επίστρωση επί δομικών στοιχείων με ιδιότητες αποδόμησης ατμοσφαιρικών ρύπων και μικροβίων, με υλικό συνοδευόμενο από πιστοποιητικό εξειδικευμένου εργαστηρίου, στο οποίο θα αναφέρονται οι ιδιότητές του, καθώς και στοιχεία επιτυχούς εφαρμογής του σε κτιριακά έργα.

Στην τιμή μονάδας περιλαμβάνονται η προετοιμασία των επιφανειών, το αστάρωμα και η εφαρμογή δύο στρώσεων του τελικού χρώματος (υλικά - μικροϋλικά επί τόπου, ικρίωματα, εξοπλισμός και εργασία).

Τιμή ανά τετραγωνικό μέτρο (m²)

Βαφή με χρώμα βάσεως ακρυλικής-σιλοξάνης (acryl-siloxane), κατάλληλο για την προστασία και την διακόσμηση κάθετων ή οριζόντιων επιφανειών εσωτερικής ή εξωτερικής χρήσης κτιριακών και δομικών έργων.

Ευρώ (Αριθμητικά) : 20,20**(Ολογράφως) : είκοσι και είκοσι λεπτά****A.T. : 798****Άρθρο : ΝΑΟΙΚ 77.100.03 Φωτοκαταλυτικές επιστρώσεις επί δομικών στοιχείων με ιδιότητες αποδόμησης ατμοσφαιρικών ρύπων και μικροβίων, βαφή με χρώμα βάσεως στυρενιο-ακρυλικής**

Κωδικός αναθεώρησης: ΟΙΚ 7744

Φωτοκαταλυτική επίστρωση επί δομικών στοιχείων με ιδιότητες αποδόμησης ατμοσφαιρικών ρύπων και μικροβίων, με υλικό συνοδευόμενο από πιστοποιητικό εξειδικευμένου εργαστηρίου, στο οποίο θα αναφέρονται οι ιδιότητές του, καθώς και στοιχεία επιτυχούς εφαρμογής του σε κτιριακά έργα.

Στην τιμή μονάδας περιλαμβάνονται η προετοιμασία των επιφανειών, το αστάρωμα και η εφαρμογή δύο στρώσεων του τελικού χρώματος (υλικά - μικροϋλικά επί τόπου, ικρίωματα, εξοπλισμός και εργασία).

Τιμή ανά τετραγωνικό μέτρο (m²)

Βαφή με χρώμα βάσεως στυρενιο-ακρυλικής (styrene-acrylic), κατάλληλο για την προστασία και την διακόσμηση κάθετων ή οριζόντιων επιφανειών εσωτερικής ή εξωτερικής χρήσης κτιριακών και δομικών έργων.

Ευρώ (Αριθμητικά) : 20,80
(Ολογράφως) : είκοσι και ογδόντα λεπτά

A.T. : 799

Άρθρο : ΝΑΟΙΚ 77.100.04 Φωτοκαταλυτικές επιστρώσεις επί δομικών στοιχείων με ιδιότητες αποδόμησης ατμοσφαιρικών ρύπων και μικροβίων, βαφή με χρώμα βινυλικής βάσεως
Κωδικός αναθεώρησης: ΟΙΚ 7744

Φωτοκαταλυτική επίστρωση επί δομικών στοιχείων με ιδιότητες αποδόμησης ατμοσφαιρικών ρύπων και μικροβίων, με υλικό συνοδευόμενο από πιστοποιητικό εξειδικευμένου εργαστηρίου, στο οποίο θα αναφέρονται οι ιδιότητές του, καθώς και στοιχεία επιτυχούς εφαρμογής του σε κτιριακά έργα.

Στην τιμή μονάδας περιλαμβάνονται η προετοιμασία των επιφανειών, το αστάρωμα και η εφαρμογή δύο στρώσεων του τελικού χρώματος (υλικά - μικροϋλικά επί τόπου, ικρίωματα, εξοπλισμός και εργασία).

Τιμή ανά τετραγωνικό μέτρο (m²)

Βαφή με χρώμα βινυλικής βάσεως, κατάλληλο για την προστασία και την διακόσμηση κάθετων επιφανειών κτιριακών και δομικών έργων.

Ευρώ (Αριθμητικά) : 18,50
(Ολογράφως) : δέκα οκτώ και πενήντα λεπτά

A.T. : 800

Άρθρο : ΝΑΟΙΚ 77.100.05 Φωτοκαταλυτικές επιστρώσεις επί δομικών στοιχείων με ιδιότητες αποδόμησης ατμοσφαιρικών ρύπων και μικροβίων, βαφή με χρώμα ακρυλικής βάσεως
Κωδικός αναθεώρησης: ΟΙΚ 7744

Φωτοκαταλυτική επίστρωση επί δομικών στοιχείων με ιδιότητες αποδόμησης ατμοσφαιρικών ρύπων και μικροβίων, με υλικό συνοδευόμενο από πιστοποιητικό εξειδικευμένου εργαστηρίου, στο οποίο θα αναφέρονται οι ιδιότητές του, καθώς και στοιχεία επιτυχούς εφαρμογής του σε κτιριακά έργα.

Στην τιμή μονάδας περιλαμβάνονται η προετοιμασία των επιφανειών, το αστάρωμα και η εφαρμογή δύο στρώσεων του τελικού χρώματος (υλικά - μικροϋλικά επί τόπου, ικρίωματα, εξοπλισμός και εργασία).

Τιμή ανά τετραγωνικό μέτρο (m²)

Βαφή με χρώμα ακρυλικής βάσεως, κατάλληλο για την προστασία και την διακόσμηση κάθετων επιφανειών κτιριακών και δομικών έργων.

Ευρώ (Αριθμητικά) : 20,20
(Ολογράφως) : είκοσι και είκοσι λεπτά

A.T. : 801

Άρθρο : ΝΑΟΙΚ 77.100.06 Φωτοκαταλυτικές επιστρώσεις επί δομικών στοιχείων με ιδιότητες αποδόμησης ατμοσφαιρικών ρύπων και μικροβίων, βαφή με χρώμα τσιμεντοειδούς βάσεως
Κωδικός αναθεώρησης: ΟΙΚ 7744

Φωτοκαταλυτική επίστρωση επί δομικών στοιχείων με ιδιότητες αποδόμησης ατμοσφαιρικών ρύπων και μικροβίων, με υλικό συνοδευόμενο από πιστοποιητικό εξειδικευμένου εργαστηρίου, στο οποίο θα αναφέρονται οι ιδιότητές του, καθώς και στοιχεία επιτυχούς εφαρμογής του σε κτιριακά έργα.

Στην τιμή μονάδας περιλαμβάνονται η προετοιμασία των επιφανειών, το αστάρωμα και η εφαρμογή δύο στρώσεων του τελικού χρώματος (υλικά - μικροϋλικά επί τόπου, ικρίωματα, εξοπλισμός και εργασία).

Τιμή ανά τετραγωνικό μέτρο (m²)

Βαφή με χρώμα τσιμεντοειδούς βάσεως, κατάλληλο για την προστασία και την διακόσμηση εσωτερικών ή εξωτερικών κάθετων επιφανειών κτιριακών και δομικών έργων, σε πάχος μεγαλύτερο

των 500 μικρών.

Ευρώ (Αριθμητικά) : 15,70

(Ολογράφως) : δέκα πέντε και εβδομήντα λεπτά

A.T. : 802

Άρθρο : ΝΑΟΙΚ 77.100.07 Φωτοκαταλυτικές επιστρώσεις επί δομικών στοιχείων με ιδιότητες αποδόμησης ατμοσφαιρικών ρύπων και μικροβίων, φωτοκαταλυτικό επίχρισμα τσιμεντοειδούς βάσεως, σε πάχος μεγαλύτερο των 1000 μικρών.

Κωδικός αναθεώρησης: ΟΙΚ 7744

Φωτοκαταλυτική επίστρωση επί δομικών στοιχείων με ιδιότητες αποδόμησης ατμοσφαιρικών ρύπων και μικροβίων, με υλικό συνοδευόμενο από πιστοποιητικό εξειδικευμένου εργαστηρίου, στο οποίο θα αναφέρονται οι ιδιότητές του, καθώς και στοιχεία επιτυχούς εφαρμογής του σε κτιριακά έργα.

Στην τιμή μονάδας περιλαμβάνονται η προετοιμασία των επιφανειών, το αστάρωμα και η εφαρμογή δύο στρώσεων του τελικού χρώματος (υλικά - μικροϋλικά επί τόπου, ικριώματα, εξοπλισμός και εργασία).

Τιμή ανά τετραγωνικό μέτρο (m²)

Φωτοκαταλυτικό επίχρισμα τσιμεντοειδούς βάσεως, κατάλληλο για την προστασία και την διακόσμηση εσωτερικών ή εξωτερικών κάθετων επιφανειών κτιριακών και δομικών έργων, σε πάχος μεγαλύτερο των 1000 μικρών.

Ευρώ (Αριθμητικά) : 18,00

(Ολογράφως) : δέκα οκτώ

A.T. : 803

Άρθρο : ΝΑΟΙΚ 77.100.08 Φωτοκαταλυτικές επιστρώσεις επί δομικών στοιχείων με ιδιότητες αποδόμησης ατμοσφαιρικών ρύπων και μικροβίων, φωτοκαταλυτικό επίχρισμα τσιμεντοειδούς βάσεως σε πάχος μεγαλύτερο των 1500 μικρών

Κωδικός αναθεώρησης: ΟΙΚ 7744

Φωτοκαταλυτική επίστρωση επί δομικών στοιχείων με ιδιότητες αποδόμησης ατμοσφαιρικών ρύπων και μικροβίων, με υλικό συνοδευόμενο από πιστοποιητικό εξειδικευμένου εργαστηρίου, στο οποίο θα αναφέρονται οι ιδιότητές του, καθώς και στοιχεία επιτυχούς εφαρμογής του σε κτιριακά έργα.

Στην τιμή μονάδας περιλαμβάνονται η προετοιμασία των επιφανειών, το αστάρωμα και η εφαρμογή δύο στρώσεων του τελικού χρώματος (υλικά - μικροϋλικά επί τόπου, ικριώματα, εξοπλισμός και εργασία).

Τιμή ανά τετραγωνικό μέτρο (m²)

Φωτοκαταλυτικό επίχρισμα τσιμεντοειδούς βάσεως, ενός ή δύο συστατικών κατάλληλο για την προστασία και την διακόσμηση εσωτερικών ή εξωτερικών οριζόντιων επιφανειών κτιριακών και δομικών έργων, σε πάχος μεγαλύτερο των 1500 μικρών.

Ευρώ (Αριθμητικά) : 20,20

(Ολογράφως) : είκοσι και είκοσι λεπτά

A.T. : 804

Άρθρο : ΝΑΟΙΚ 77.100.09 Φωτοκαταλυτικές επιστρώσεις επί δομικών στοιχείων με ιδιότητες αποδόμησης ατμοσφαιρικών ρύπων και μικροβίων, φωτοκαταλυτικό επίχρισμα τσιμεντοειδούς βάσεως, κατάλληλο για την επεξεργασία και την προστασία οδών

Κωδικός αναθεώρησης: ΟΙΚ 7744

Φωτοκαταλυτική επίστρωση επί δομικών στοιχείων με ιδιότητες αποδόμησης ατμοσφαιρικών ρύπων και μικροβίων, με υλικό συνοδευόμενο από πιστοποιητικό εξειδικευμένου εργαστηρίου, στο οποίο θα αναφέρονται οι ιδιότητές του, καθώς και στοιχεία επιτυχούς εφαρμογής του σε κτιριακά έργα.

Στην τιμή μονάδας περιλαμβάνονται η προετοιμασία των επιφανειών, το αστάρωμα και η εφαρμογή δύο στρώσεων του τελικού χρώματος (υλικά - μικροϋλικά επί τόπου,

ικριώματα, εξοπλισμός και εργασία).

Τιμή ανά τετραγωνικό μέτρο (m²)

Φωτοκαταλυτικό επίχρισμα σιμεντοειδούς βάσεως, κατάλληλο για την επεξεργασία και την προστασία οδών, πεζοδρομίων, ποδηλατο-δρόμων και χώρων στάθμευσης οχημάτων με ασφαλική ή τσιμεντοειδή επίστρωση, σε πάχος μεγαλύτερο των 2000 μικρών

Ευρώ (Αριθμητικά) : 28,00
(Ολογράφως) : είκοσι οκτώ

A.T. : 805

Άρθρο : ΝΑΟΙΚ 77.101 Αντιμικροβιακή βαφή επιφανειών νοσηλευτικών χώρων με υλικά νανοτεχνολογίας.

Κωδικός αναθεώρησης: ΟΙΚ 7744

Βαφή με αντιμικροβιακό χρώμα βάσεως νερού, μη φθίνουσας απόδοσης, βασισμένο σε νανομόρια αργύρου, κατάλληλο για εσωτερικές επιφάνειες νοσηλευτικών χώρων, οικολογικό, άκαυστο, πιστοποιημένο για την αντιμικροβιακή του δράση κατά το Ιαπωνικό Πρότυπο JIS 2801 ή αντίστοιχο νεώτερο Ευρωπαϊκό Πρότυπο.

Στην τιμή μονάδας περιλαμβάνονται: η προμήθεια των πάσης φύσεως υλικών, η προετοιμασία και καθαρισμός της επιφανείας, η εφαρμογή ενισχυτικού πρόσφυσης (primer), αν αυτό συνιστάται από τον προμηθευτή του υλικού, τα ικριώματα και η εργασία.

Τιμή ανά τετραγωνικό μέτρο (m²)

Ευρώ (Αριθμητικά) : 28,00
(Ολογράφως) : είκοσι οκτώ

A.T. : 806

Άρθρο : ΝΑΟΙΚ 77.102 Βαφή εσωτερικών επιφανειών επιχρισμάτων, σκυροδέματος ή γυψοσανίδων με οικολογικό ακρυλικό χρώμα βάσεως νερού

Κωδικός αναθεώρησης: ΟΙΚ 7744

Βαφή εσωτερικών επιφανειών σκυροδέματος, επιχρισμάτων ή γυψοσανίδων με οικολογικό ακρυλικό χρώμα βάσεως, πιστοποιημένο από διεθνώς αναγνωρισμένο φορέα απονομής οικολογικού σήματος (υλικά επί τόπου, προετοιμασία επιφανείας, ικριώματα, εξοπλισμός και εργασία).

Τιμή ανά τετραγωνικό μέτρο (m²)

Ευρώ (Αριθμητικά) : 13,50
(Ολογράφως) : δέκα τρία και πενήντα λεπτά

A.T. : 807

Άρθρο : ΝΑΟΙΚ 78.05.01 Γυψοσανίδες κοινές, επίπεδες, πάχους 12,5 mm

Κωδικός αναθεώρησης: ΟΙΚ 7809

Γυψοσανίδες οιοδήποτε σχήματος, πλάτους και μήκους, κατά ΕΛΟΤ EN 520, με σήμανση CE, για την επένδυση τοίχων ή άλλων επιφανειών πλὴν ψευδοροφών, εμβαδού ετοιμού φύλλου άνω των 0.72 m², επί σκελετού ή μη (ο τυχόν σκελετός τιμολογείται ιδιαίτερος).

Συμπεριλαμβάνονται υλικά και μικροϋλικά επί τόπου και εργασία πλήρους τοποθετήσεως.

Επισημαίνεται ότι στην περίπτωση χρήσης γυψοσανίδων εμβαδού ετοιμού φύλλου μικρότερου από 0.72 m², οι τιμές των άρθρων 78.05.01.εως 78.05.12 προσαυξάνονται με την τιμή του άρθρου 78.05.13.

Γυψοσανίδες κοινές, επίπεδες, πάχους 12,5 mm.

Τιμή ανά τετραγωνικό μέτρο (m²).

Ευρώ (Αριθμητικά) : 13,00
(Ολογράφως) : δέκα τρία

A.T. : 808

Άρθρο : ΝΑΟΙΚ 78.05.04 Γυψοσανίδες ανθυγρές, επίπεδες, πάχους 12,5 mm

Κωδικός αναθεώρησης: ΟΙΚ 7809

Γυψοσανίδες οποιουδήποτε σχήματος, πλάτους και μήκους, κατά ΕΛΟΤ EN 520, με σήμανση CE, για την επένδυση τοίχων ή άλλων επιφανειών πλήν ψευδοροφών, εμβαδού ετοιμού φύλλου άνω των 0.72 m², επί σκελετού ή μη (ο τυχόν σκελετός τιμολογείται ιδιαιτέρως).

Συμπεριλαμβάνονται υλικά και μικροϋλικά επί τόπου και εργασία πλήρους τοποθετήσεως.

Επισημαίνεται ότι στην περίπτωση χρήσης γυψοσανίδων εμβαδού ετοιμού φύλλου μικρότερου από 0.72 m², οι τιμές των άρθρων 78.05.01.εως 78.05.12 προσαυξάνονται με την τιμή του άρθρου 78.05.13.

Γυψοσανίδες ανθυγρές, επίπεδες, πάχους 12,5 mm.

Τιμή ανά τετραγωνικό μέτρο (m²).

Ευρώ (Αριθμητικά) : 15,50
(Ολογράφως) : δέκα πέντε και πενήντα λεπτά

A.T. : 809

Άρθρο : ΝΑΟΙΚ 78.05.05 Γυψοσανίδες πυράντοχες, επίπεδες, πάχους 12,5 mm

Κωδικός αναθεώρησης: ΟΙΚ 7809

Γυψοσανίδες οποιουδήποτε σχήματος, πλάτους και μήκους, κατά ΕΛΟΤ EN 520, με σήμανση CE, για την επένδυση τοίχων ή άλλων επιφανειών πλήν ψευδοροφών, εμβαδού ετοιμού φύλλου άνω των 0.72 m², επί σκελετού ή μη (ο τυχόν σκελετός τιμολογείται ιδιαιτέρως).

Συμπεριλαμβάνονται υλικά και μικροϋλικά επί τόπου και εργασία πλήρους τοποθετήσεως.

Επισημαίνεται ότι στην περίπτωση χρήσης γυψοσανίδων εμβαδού ετοιμού φύλλου μικρότερου από 0.72 m², οι τιμές των άρθρων 78.05.01.εως 78.05.12 προσαυξάνονται με την τιμή του άρθρου 78.05.13.

Γυψοσανίδες πυράντοχες, επίπεδες, πάχους 12,5 mm.

Τιμή ανά τετραγωνικό μέτρο (m²).

Ευρώ (Αριθμητικά) : 16,80
(Ολογράφως) : δέκα έξι και ογδόντα λεπτά

A.T. : 810

Άρθρο : ΝΑΟΙΚ 78.10.02 Τσιμεντοσανίδες επίπεδες, πάχους 12,5 mm

Κωδικός αναθεώρησης: ΟΙΚ 7809

Τσιμεντοσανίδες, επίπεδες, πάχους 9 mm, οποιουδήποτε σχήματος και διαστάσεων, κατά ΕΛΟΤ EN 12467, με σήμανση CE, τοποθετημένες σε κατακόρυφη ή οριζόντια επιφάνεια, μετά των υλικών στοκαρίσματος των αρμών και των μέσων στερέωσης (πχ βίδες) με την εργασία πλήρους τοποθέτησης.

Τσιμεντοσανίδες επίπεδες, πάχους 12,5 mm.

Τιμή ανά τετραγωνικό μέτρο (m²).

Ευρώ (Αριθμητικά) : 31,50
(Ολογράφως) : τριάντα ένα και πενήντα λεπτά

A.T. : 811

Άρθρο : ΝΑΟΙΚ 78.30.01 Ψευδοροφή διακοσμητική, επισκέψιμη, φωτιστική από πλάκες ορυκτών ινών πάχους 15 έως 20 mm, διαστάσεων 600x600 mm ή 625x625 mm

Κωδικός αναθεώρησης: ΟΙΚ 7809

Ψευδοροφή διακοσμητική, επισκέψιμη, φωτιστική, από έτοιμες πλάκες τυποποιημένων διαστάσεων αναρτημένη από υπάρχοντα σκελετό, σε οποιοδήποτε ύψος από το δάπεδο εργασίας, και οιοδήποτε σχεδίου, σύμφωνα με την μελέτη και την ΕΤΕΠ 03-07-10-01 "Ψευδοροφές με γυψοσανίδες".

Στην τιμή μονάδας περιλαμβάνονται:

- α) Η ρύθμιση και σταθεροποίηση του υπάρχοντος σκελετού ανάρτησης για την εξασφάλιση πλήρους επιπεδότητας και οριζοντίωσης της ψευδοροφής.
- β) Η προμήθεια και τοποθέτηση των εμφανών ή μή, στοιχείων στήριξης των πλακών και τελειωμάτων της ψευδοροφής, από ανοδιωμένο αλουμίνιο, κατάλληλης διατομής και αισθητικού αποτελέσματος.
- γ) Η προμήθεια και τοποθέτηση των πλακών με ή χωρίς πατούρα, απόχρωσης της επιλογής της Υπηρεσίας.
- δ) Οι υποδοχές τοποθέτησης των φωτιστικών σωμάτων.

Ψευδοροφή από πλάκες ορυκτών ινών πάχους 15 έως 20 mm, διαστάσεων 600x600 mm ή 625x625 mm. Τιμή ανά τετραγωνικό μέτρο (m²) πλήρως τοποθετημένης ψευδοροφής.

Ευρώ (Αριθμητικά) : 25,90
(Ολογράφως) : είκοσι πέντε και ενενήντα λεπτά

A.T. : 812

Άρθρο : ΝΑΟΙΚ 78.30.03 Ψευδοροφή διακοσμητική, επισκέψιμη, φωτιστική από πλάκες γυψοσανίδας πάχους 12 έως 13 mm, διάτρητες ή με γραμμικές αυλακώσεις, διαστάσεων 600x600 mm

Κωδικός αναθεώρησης: ΟΙΚ 7809

Ψευδοροφή διακοσμητική, επισκέψιμη, φωτιστική, από έτοιμες πλάκες τυποποιημένων διαστάσεων αναρτημένη από υπάρχοντα σκελετό, σε οποιοδήποτε ύψος από το δάπεδο εργασίας, και οιοδήποτε σχεδίου, σύμφωνα με την μελέτη και την ΕΤΕΠ 03-07-10-01 "Ψευδοροφές με γυψοσανίδες".

Στην τιμή μονάδας περιλαμβάνονται:

- α) Η ρύθμιση και σταθεροποίηση του υπάρχοντος σκελετού ανάρτησης για την εξασφάλιση πλήρους επιπεδότητας και οριζοντίωσης της ψευδοροφής.
- β) Η προμήθεια και τοποθέτηση των εμφανών ή μή, στοιχείων στήριξης των πλακών και τελειωμάτων της ψευδοροφής, από ανοδιωμένο αλουμίνιο, κατάλληλης διατομής και αισθητικού αποτελέσματος.
- γ) Η προμήθεια και τοποθέτηση των πλακών με ή χωρίς πατούρα, απόχρωσης της επιλογής της Υπηρεσίας.
- δ) Οι υποδοχές τοποθέτησης των φωτιστικών σωμάτων.

Ψευδοροφή από πλάκες γυψοσανίδας πάχους 12 έως 13 mm, διάτρητες ή με γραμμικές αυλακώσεις, διαστάσεων 600x600 mm. Τιμή ανά τετραγωνικό μέτρο (m²) πλήρως τοποθετημένης ψευδοροφής.

Ευρώ (Αριθμητικά) : 21,40
(Ολογράφως) : είκοσι ένα και σαράντα λεπτά

A.T. : 813

Άρθρο : ΝΑΟΙΚ 78.34 Ψευδοροφή ισόπεδη από γυψοσανίδες

Κωδικός αναθεώρησης: ΟΙΚ 7809

Ψευδοροφή ισόπεδη, διακοσμητική, επισκέψιμη, φωτιστική, από ενιαίες έτοιμες κοινές ή ανθυγρές ή πυράντοχες λείες γυψοσανίδες πάχους 12,5 mm, οποιοδήποτε διαστάσεων σε κατάλληλο υπάρχοντα κρυφό σκελετό ανάρτησης, σε οποιοδήποτε ύψος

από το δάπεδο εργασίας, και οιοδήποτε σχεδίου, σύμφωνα με την μελέτη και την ΕΤΕΠ 03-07-10-01 "Ψευδοροφές με γυψοσανίδες".

Στην τιμή μονάδας περιλαμβάνονται:

- α) Η ρύθμιση και σταθεροποίηση του υπάρχοντος σκελετού ανάρτησης για την εξασφάλιση πλήρους επιπεδότητας και οριζοντίωσης της ψευδοροφής.
- β) Η προμήθεια και τοποθέτηση των εμφανών ή μή, στοιχείων στήριξης των πλακών και τελειωμάτων της ψευδοροφής, από ανοδιωμένο αλουμίνιο, κατάλληλης διατομής και αισθητικού αποτελέσματος
- γ) Η προμήθεια και τοποθέτηση των πλακών με ή χωρίς πατούρα, απόχρωσης της επιλογής της Υπηρεσίας.
- δ) Οι υποδοχές τοποθέτησης των φωτιστικών σωμάτων.

Τιμή ανά τετραγωνικό μέτρο (m²) τοποθετημένης ψευδοροφής.

Ευρώ (Αριθμητικά) : 22,50

(Ολογράφως) : είκοσι δύο και πενήντα λεπτά

A.T. : 814

Άρθρο : ΝΑΟΙΚ 78.95

Διαμόρφωση σταμπωτών δαπέδων εξωτερικών χώρων

Κωδικός αναθεώρησης: ΟΙΚ 7316

Σταμπωτό δάπεδο από σκυρόδεμα πάχους 10 cm ποιότητας C16/20, με δομικό πλέγμα T131 ποιότητας B500C και ίνες πολυπροπυλενίου σε αναλογία 0,60 kg/m³, έγχρωμο, με επίπαση σκληρυντικού χρώματος, και χρώματος αρμών, σταμπαρισμένο με ειδικά καλούπια, σε συνδυασμό με κυβολίθους γρανίτη διαστάσεων 10x10x10 cm, οιοδήποτε σχεδίου, με οριοθέτηση της επιφάνειας εφαρμογής με κυβολίθους 10x10x10 cm, στερεωμένους με κονίαμα των 450 kg τσιμέντου στην υπάρχουσα υποδομή, σε γραμμικό σχέδιο.

Πλήρης περαιωμένη εργασία και υλικά επί τόπου, σύμφωνα με τους ισχύοντες κανονισμούς παρασκευής και διάστρωσης σκυροδέματος, τις οδηγίες της κατασκευάστριας εταιρείας και την αρχιτεκτονική μελέτη.

Στην τιμή μονάδας περιλαμβάνονται:

- η σκυροδέτηση (αφού πρώτα τακτοποιηθούν τα φρεάτια των Η/Μ εγκαταστάσεων και τυχόν άλλες κατασκευές).
- η επίπαση στο νωπό σκυρόδεμα του σκληρυντικού χρώματος (σε σκόνη) σε δύο στρώσεις κάθετες μεταξύ τους (συνολικά 3 kg/m²) και η τελική επεξεργασία της προκύπτουσας επιφάνειας.
- η αποτύπωση του επιλεγμένου σχεδίου με την εισπίεση των ειδικων καλουπιών στην επιφάνεια του σκυροδέματος.
- η κοπή των αρμών διαστολής σε κάρναβο περίπου 4,0 x 4,0 m, σύμφωνα με την αρχιτεκτονική μελέτη, μετά την πάροδο 12 ωρών
- η πλύση με νερό και διάλυμα οξέων για την απομάκρυνση του πλεονάζοντος χρώματος αρμών και την αποκάλυψη της τελικής επιφάνειας.
- η προστασία της τελικής επιφάνειας με μία στρώση από ειδικό σφραγιστικό βερνίκι (sealer) με ανάλωση 200 ml/m².

Τιμή ανά τετραγωνικό μέτρο (m²).

Ευρώ (Αριθμητικά) : 33,70

(Ολογράφως) : τριάντα τρία και εβδομήντα λεπτά

A.T. : 815

Άρθρο : ΝΑΟΙΚ 79.01

Επάλειψη επιφανειών σκυροδέματος με υλικό ασφατικής βάσεως εν θερμώ

Κωδικός αναθεώρησης: ΟΙΚ 7901

Επάλειψη επιφανειών σκυροδέματος με ασφατικό υλικό εφαρμοζόμενο εν θερμώ, εκτελούμενη επί οποιασδήποτε επιφανείας με ψήκτρα ή ρολλό, ήτοι ασφατικό υλικό επί τόπου, θέρμανση αυτού και εργασία καθαρισμού της επιφανείας και επαλείψεως, σύμφωνα με τις οδηγίες του προμηθευτή.

Τιμή ανά τετραγωνικό μέτρο (m²).

Ευρώ (Αριθμητικά) : 1,70
(Ολογράφως) : ένα και εβδομήντα λεπτά

A.T. : 816

Άρθρο : ΝΑΟΙΚ 79.02 Επάλειψη επιφανειών σκυροδέματος με ελαστομερές ασφαλτικό γαλάκτωμα

Κωδικός αναθεώρησης: ΟΙΚ 7902

Επάλειψη επιφανειών σκυροδέματος με ασφαλτικό ελαστομερές γαλάκτωμα, εκτελούμενη επί οποιασδήποτε επιφανείας με ψήκτρα ή ρολλό, ήτοι ασφαλτικό υλικό επί τόπου και εργασία καθαρισμού της επιφανείας και επαλείψεως σύμφωνα με τις οδηγίες του προμηθευτή.

Τιμή ανά τετραγωνικό μέτρο (m²).

Ευρώ (Αριθμητικά) : 2,20
(Ολογράφως) : δύο και είκοσι λεπτά

A.T. : 817

Άρθρο : ΝΑΟΙΚ 79.03 Επάλειψη με ελαστομερές ασφαλτικό διάλυμα

Κωδικός αναθεώρησης: ΟΙΚ 7902

Επάλειψη επιφανειών σκυροδέματος με ελαστομερές ασφαλτικό διάλυμα, εκτελούμενη επί οποιασδήποτε επιφανείας με ψήκτρα ή ρολλό, ήτοι ασφαλτικό υλικό επί τόπου και εργασία καθαρισμού της επιφανείας και επαλείψεως σύμφωνα με τις οδηγίες του προμηθευτή.

Τιμή ανά τετραγωνικό μέτρο (m²).

Ευρώ (Αριθμητικά) : 2,00
(Ολογράφως) : δύο

A.T. : 818

Άρθρο : ΝΑΟΙΚ 79.04 Επάλειψη επιφανειών σκυροδέματος με υλικό με βάση τις σιλικόνες

Κωδικός αναθεώρησης: ΟΙΚ 7902

Επάλειψη επιφανειών σκυροδέματος με στεγανωτικό υλικό με βάση τις σιλικόνες εκτελούμενη επί οποιασδήποτε επιφανείας με ψήκτρα ή ρολλό, ήτοι σιλικονούχο υλικό επί τόπου και εργασία καθαρισμού της επιφανείας και επαλείψεως σύμφωνα με τις οδηγίες του προμηθευτή.

Τιμή ανά τετραγωνικό μέτρο (m²).

Ευρώ (Αριθμητικά) : 8,40
(Ολογράφως) : οκτώ και σαράντα λεπτά

A.T. : 819

Άρθρο : ΝΑΟΙΚ 79.05 Επάλειψη επιφανειών σκυροδέματος με εποξειδικά υλικά

Κωδικός αναθεώρησης: ΟΙΚ 7903

Επάλειψη επιφανειών σκυροδέματος με στεγανωτικό υλικό με βάση τις εποξειδικές ρητίνες εκτελούμενη επί οποιασδήποτε επιφανείας με ψήκτρα ή ρολλό, σύμφωνα με τις οδηγίες του προμηθευτή για την ανάμιξη των συστατικών και την εφαρμογή ανάλογα με τις συνθήκες περιβάλλοντος. Περιλαμβάνεται ο καθαρισμός της επιφανείας επαλείψεως και το τυχόν απαιτούμενο ενισχυτικό πρόσφυσης (αστάρι, primer), άν αυτό συνιστάται από τον προμηθευτή του υλικού.

Τιμή ανά χιλιόγραμμο βασικού υλικού χωρίς τιν σκληρυντή (kg) μετρούμενο προ της επαλείψεως.

Τιμή ανά χιλιόγραμμο (kg) μετρούμενο προ της επαλείψεως.

Ευρώ (Αριθμητικά) : 9,50
(Ολογράφως) : εννέα και πενήντα λεπτά

A.T. : 820

Άρθρο : ΝΑΟΙΚ 79.06 Επάλειψη επιφανειών σκυροδέματος με εποξειδικά υλικά κατάλληλα για πόσιμο νερό

Κωδικός αναθεώρησης: ΟΙΚ 7903

Επάλειψη επιφανειών σκυροδέματος με στεγανωτικό υλικό με βάση τις εποξειδικές ρητίνες, συνοδευόμενο από πιστοποιητικό καταλληλότητας για επαφή με πόσιμο νερό αρμοδίου προς τούτο φορέα (rotability certificate), εκτελουμένη επί οποιασδήποτε επιφανείας με ψήκτρα ή ρολλό, σύμφωνα με τις οδηγίες του προμηθευτή για την ανάμιξη των συστατικών και την εφαρμογή ανάλογα με τις συνθήκες περιβάλλοντος. Περιλαμβάνεται ο καθαρισμός της επιφανείας επαλείψεως και το τυχόν απαιτούμενο ενισχυτικό πρόσφυσης (αστάρι, primer), αν αυτό συνιστάται από τον προμηθευτή του υλικού.

Τιμή ανά χιλιόγραμμο βασικού υλικού χωρίς τον σκληρυντή (kg) μετρούμενο προ της επαλείψεως.

Τιμή ανά χιλιόγραμμο (kg) μετρούμενο προ της επαλείψεως.

Ευρώ (Αριθμητικά) : 12,90
(Ολογράφως) : δώδεκα και ενενήντα λεπτά

A.T. : 821

Άρθρο : ΝΑΟΙΚ 79.07 Επάλειψη επιφανειών σκυροδέματος με ασφαλτολουμίνιο

Κωδικός αναθεώρησης: ΟΙΚ 7904

Επάλειψη επιφανειών σκυροδέματος με υλικό με βάση το ασφαλτολουμίνιο (στεγανοποιητική και συγχρόνως ανακλαστική επάλειψη), με τα υλικά, την προετοιμασία της επιφανείας και την εφαρμογή του υλικού με ψήκτρα ή ρολλό.

Τιμή ανά χιλιόγραμμο (kg) μετρούμενο προ της επαλείψεως.

Ευρώ (Αριθμητικά) : 6,20
(Ολογράφως) : έξι και είκοσι λεπτά

A.T. : 822

Άρθρο : ΝΑΟΙΚ 79.08 Στεγανωτικές επιστρώσεις με τσιμεντοειδή υλικά

Κωδικός αναθεώρησης: ΟΙΚ 7903

Επίστρωση με προαναμιγμένα τσιμεντοειδή στεγανωτικά υλικά εντός σφραγισμένης συσκευασίας, κατά ΕΛΟΤ EN 1504-3 (με σήμανση CE), εκτελουμένη επί οποιασδήποτε επιφανείας με ψήκτρα ή ρολλό. Περιλαμβάνεται η προμήθεια του υλικού επί τόπου, ο καθαρισμός και πλύση της επιφανείας επίστρωσης και η εφαρμογή του υλικού σύμφωνα με τις οδηγίες του προμηθευτή, καθώς και η προμήθεια και εφαρμογή ενισχυτικού πρόσφυσης (ασταριού), συμβατού με το υλικό, αν αυτό συνιστάται από τον προμηθευτή του.

Τιμή ανά χιλιόγραμμο (kg) τσιμεντοειδούς υλικού, με βάση το απόβαρο των συσκευασιών που χρησιμοποιήθηκαν στο έργο.

Ευρώ (Αριθμητικά) : 5,60
(Ολογράφως) : πέντε και εξήντα λεπτά

A.T. : 823

Άρθρο : ΝΑΟΙΚ 79.09 Επίστρωση απλή με ασφαλτόπανο

Κωδικός αναθεώρησης: ΟΙΚ 7912

Επίστρωση απλή με ασφαλτόπανο βάρους 2,5 kg ανά m², σύμφωνα με την μελέτη και την ΕΤΕΠ 08-05-01-02 "Στεγανοποίηση κατασκευών από σκυρόδεμα με ασφαλτικές μεμβράνες". Περιλαμβάνεται η χρήση ασφαλτόκολλας και οι επικαλύψεις των λωρίδων

στις συνδέσεις.

Τιμή ανά τετραγωνικό μέτρο (m²) καλυπτομένης επιφανείας.

Ευρώ (Αριθμητικά) : 7,90

(Ολογράφως) : επτά και ενενήντα λεπτά

A.T. : 824

Άρθρο : ΝΑΟΙΚ 79.10

Επίστρωση με ελαστομερή υδρατμοπερατή μεμβράνη

Κωδικός αναθεώρησης: ΟΙΚ 7912

Επίστρωση με ελαφρά ελαστομερή ασφαλτική μεμβράνη βάρους 0,5 kg/m², υδρατμοπερατή, ειδική για στεγάνωση ξύλινης στέγης, με πυρήνα από μή υφαντές ίνες πολυπροπυλενίου.

Περιλαμβάνεται η στερέωση στην ξύλινη υποδομή με καρφωτικό εργαλείο με χρήση πλατυκέφαλων καρφιών ή με διχαλωτές αγράφες, η επικάλυψη των λωρίδων της στρώσης κατά 20 cm και η προστασία των άκρων με αυτοκόλλητη ταινία, συμβατή με το υλικό.

Τιμή ανά τετραγωνικό μέτρο (m²) καλυπτομένης επιφανείας (εργασία και υλικά).

Ευρώ (Αριθμητικά) : 7,90

(Ολογράφως) : επτά και ενενήντα λεπτά

A.T. : 825

Άρθρο : ΝΑΟΙΚ 79.11.01

Επιστρώσεις με ελαστομερείς μεμβράνες, μεμβράνη οπλισμένη με πολυεστερικό πλεγμα και με επικάλυψη ορυκτών ψηφίδων

Κωδικός αναθεώρησης: ΟΙΚ 7912

Επίστρωση με ελαστομερή μεμβράνη, σύμφωνα με την μελέτη και την ΕΤΕΠ 03-06-01-01 "Στεγανοποίηση δωμαίων και στεγών με ασφατικές μεμβράνες".

Περιλαμβάνεται η προμήθεια των πάσης φύσεως υλικών, ο επιμελής καθαρισμός της επιφάνειας εφαρμογής, η επάλειψη με θερμή οξειδωμένη ασφαλτόκολλα, η αλληλοκάλυψη των γειτονικών λωρίδων της στρώσης κατά 15 cm και η θερμοκόλληση στις απολήξεις (άκρα), στις θέσεις διέλευσης σωληνώσεων, καθώς και στις ακμές, γωνίες και συναρμογές, και απολήξεις.

Μεμβράνη οπλισμένη με πολυεστερικό πλεγμα και με επικάλυψη ορυκτών ψηφίδων. Τιμή ανά τετραγωνικό μέτρο (m²) καλυπτομένης επιφανείας.

Ευρώ (Αριθμητικά) : 14,60

(Ολογράφως) : δέκα τέσσερα και εξήντα λεπτά

A.T. : 826

Άρθρο : ΝΑΟΙΚ 79.11.02

Επιστρώσεις με ελαστομερείς μεμβράνες, μεμβράνη από ασφαλτο - πολυπροπυλένιο (APP), οπλισμένη με υαλοπλέγματα ή πολυεστερικές ίνες

Κωδικός αναθεώρησης: ΟΙΚ 7912

Επίστρωση με ελαστομερή μεμβράνη, σύμφωνα με την μελέτη και την ΕΤΕΠ 03-06-01-01 "Στεγανοποίηση δωμαίων και στεγών με ασφατικές μεμβράνες".

Περιλαμβάνεται η προμήθεια των πάσης φύσεως υλικών, ο επιμελής καθαρισμός της επιφάνειας εφαρμογής, η επάλειψη με θερμή οξειδωμένη ασφαλτόκολλα, η αλληλοκάλυψη των γειτονικών λωρίδων της στρώσης κατά 15 cm και η θερμοκόλληση στις απολήξεις (άκρα), στις θέσεις διέλευσης σωληνώσεων, καθώς και στις ακμές, γωνίες και συναρμογές, και απολήξεις.

Μεμβράνη από ασφαλτο - πολυπροπυλένιο (APP), οπλισμένη με υαλοπλέγματα ή πολυεστερικές ίνες. Τιμή ανά τετραγωνικό μέτρο (m²) καλυπτομένης επιφανείας.

Ευρώ (Αριθμητικά) : 13,50

(Ολογράφως) : δέκα τρία και πενήντα λεπτά

A.T. : 827**Άρθρο : ΝΑΟΙΚ 79.11.03** **Επιστρώσεις με ελαστομερείς μεμβράνες, μεμβράνη ασφαλικής βάσεως με επίστρωση προστασίας από φύλλο αλουμινίου, πάχους 0,08 mm**

Κωδικός αναθεώρησης: ΟΙΚ 7912

Επίστρωση με ελαστομερή μεμβράνη, σύμφωνα με την μελέτη και την ΕΤΕΠ 03-06-01-01 "Στεγανοποίηση δωματίων και στεγών με ασφαλικές μεμβράνες".

Περιλαμβάνεται η προμήθεια των πάσης φύσεως υλικών, ο επιμελής καθαρισμός της επιφάνειας εφαρμογής, η επάλειψη με θερμή οξειδωμένη ασφαλτόκολλα, η αλληλοκάλυψη των γειτονικών λωρίδων της στρώσης κατά 15 cm και η θερμοκόλληση στις απολήξεις (άκρα), στις θέσεις διέλευσης σωληνώσεων, καθώς και στις ακμές, γωνίες και συναρμογές, και απολήξεις.

Μεμβράνη ασφαλικής βάσεως με επίστρωση προστασίας από φύλλο αλουμινίου, πάχους 0,08 mm. Τιμή ανά τετραγωνικό μέτρο (m²) καλυπτομένης επιφάνειας.

Ευρώ (Αριθμητικά) : 12,40**(Ολογράφως) : δώδεκα και σαράντα λεπτά****A.T. : 828****Άρθρο : ΝΑΟΙΚ 79.12.01** **Επιστρώσεις με συνθετικές μεμβράνες, μεμβράνη συνθετικού ελαστικού (EPDM)**

Κωδικός αναθεώρησης: ΟΙΚ 7912

Επίστρωση με στεγανωτική μεμβράνη, συγκολλημένη με αυτογενή θερμική συγκόλληση, σύμφωνα με τις οδηγίες του προμηθευτή.

Συμπεριλαμβάνεται η προμήθεια των υλικών και αναλωσίμων επί τόπου και η εργασία πλήρους τοποθέτησης της μεμβράνης, σύμφωνα με την μελέτη και την ΕΤΕΠ 03-06-01-02 "Στεγανοποίηση δωματίων και στεγών με μεμβράνες PVC",

Μεμβράνη συνθετικού ελαστικού (EPDM).

Τιμή ανά τετραγωνικό μέτρο (m²) καλυπτομένης επιφάνειας.

Ευρώ (Αριθμητικά) : 15,70**(Ολογράφως) : δέκα πέντε και εβδομήντα λεπτά****A.T. : 829****Άρθρο : ΝΑΟΙΚ 79.12.02** **Επιστρώσεις με συνθετικές μεμβράνες, μεμβράνη PVC - P με ενίσχυση από συνθετικές ίνες**

Κωδικός αναθεώρησης: ΟΙΚ 7912

Επίστρωση με στεγανωτική μεμβράνη, συγκολλημένη με αυτογενή θερμική συγκόλληση, σύμφωνα με τις οδηγίες του προμηθευτή.

Συμπεριλαμβάνεται η προμήθεια των υλικών και αναλωσίμων επί τόπου και η εργασία πλήρους τοποθέτησης της μεμβράνης, σύμφωνα με την μελέτη και την ΕΤΕΠ 03-06-01-02 "Στεγανοποίηση δωματίων και στεγών με μεμβράνες PVC",

Μεμβράνη PVC - P με ενίσχυση από συνθετικές ίνες.

Τιμή ανά τετραγωνικό μέτρο (m²) καλυπτομένης επιφάνειας.

Ευρώ (Αριθμητικά) : 16,90**(Ολογράφως) : δέκα έξι και ενενήντα λεπτά****A.T. : 830****Άρθρο : ΝΑΟΙΚ 79.16.01** **Φράγματα υδρατμών από συνθετικά υλικά με φύλλα πολυαιθυλενίου πάχους 0,40 mm**

Κωδικός αναθεώρησης: ΟΙΚ 7914

Δημιουργία φράγματος υδρατμών με διάστρωση φύλλων συνθετικών υλικών, σε οποιαδήποτε θέση του έργου.

Με φύλλα πολυαιθυλενίου πάχους 0,40 mm.

Τιμή ανά τετραγωνικό μέτρο (m²) καλυπτομένης επιφανείας.

Ευρώ (Αριθμητικά) : 0,55
(Ολογράφως) : πενήντα πέντε λεπτά

A.T. : 831

Άρθρο : ΝΑΟΙΚ 79.16.02 Φράγματα υδρατμών από συνθετικά υλικά με υδροπερατή συνθετική λινάτσα

Κωδικός αναθεώρησης: ΟΙΚ 7914

Δημιουργία φράγματος υδρατμών με διάστρωση φύλλων συνθετικών υλικών, σε οποιαδήποτε θέση του έργου.

Με υδροπερατή συνθετική λινάτσα.

Τιμή ανά τετραγωνικό μέτρο (m²) καλυπτομένης επιφανείας.

Ευρώ (Αριθμητικά) : 0,75
(Ολογράφως) : εβδομήντα πέντε λεπτά

A.T. : 832

Άρθρο : ΝΑΟΙΚ 79.17 Προστασία στεγανωτικής μεμβράνης με στραντζαριστή γαλβανισμένη λαμαρίνα

Κωδικός αναθεώρησης: ΟΙΚ 7244

Προστασία στεγανωτικής μεμβράνης και ευπαθών περιοχών, σε κατακόρυφη επιφάνεια, με στραντζαριστή γαλβανισμένη λαμαρίνα πλάτους 200 mm περίπου και πάχους 1 mm, οιασδήποτε μορφής, με στηρίγματα από ειδικά γαλβανισμένα βύσματα και ειδικές ροδέλες, και σφράγιση των κενών με μαστίχα σιλικόνης, σύμφωνα με την μελέτη και την ΕΤΕΠ 03-06-01-02 "Στεγανοποίηση δωματίων και στεγών με μεμβράνες PVC".

Τιμή ανά τρέχον μέτρο (μμ).

Ευρώ (Αριθμητικά) : 2,80
(Ολογράφως) : δύο και ογδόντα λεπτά

A.T. : 833

Άρθρο : ΝΑΟΙΚ 79.18 Μεμβράνη HDPE με κωνικές ή σφαιρικές προεξοχές (αυγουλιέρα)

Κωδικός αναθεώρησης: ΟΙΚ 7912

Στεγάνωση επιφανειών σκυροδέματος σε επαφή με το έδαφος με μεμβράνη HDPE (πολυαιθυλένιο υψηλής πυκνότητας) με κωνικές ή σφαιρικές προεξοχές, σε οποιαδήποτε θέση του έργου, η οποία στερεώνεται μεταξύ του σιδηροπλισμού και των παρειών ορύγματος με κατάλληλους αποστατήρες, στην εξωτερική επιφάνεια των τοιχίων πριν την επίχωσή τους και ματίζεται με επικάλυψη τουλάχιστον 30 cm.

Τιμή ανά τετραγωνικό μέτρο (m²) καλυπτομένης επιφάνειας (υλικά και εργασία).

Ευρώ (Αριθμητικά) : 10,10
(Ολογράφως) : δέκα και δέκα λεπτά

A.T. : 834

Άρθρο : ΝΑΟΙΚ 79.19 Μεμβράνη HDPE με αμφίπλευρες κωνικές ή σφαιρικές προεξοχές και επικολημένο γεωύφασμα

Κωδικός αναθεώρησης: ΟΙΚ 7912

Στεγάνωση επιφανειών σκυροδέματος σε επαφή με το έδαφος με μεμβράνη HDPE (πολυαιθυλένιο υψηλής πυκνότητας) με αμφίπλευρες κωνικές ή σφαιρικές προεξοχές και επικολημένο γεωύφασμα - φίλτρο από πολυπροπυλένιο, σε οποιαδήποτε θέση του έργου, η οποία στερεώνεται μεταξύ του σιδηροπλισμού και των παρειών ορύγματος με κατάλληλους αποστατήρες, στην εξωτερική επιφάνεια των τοιχίων πριν την επίχωσή τους και ματίζεται με επικάλυψη τουλάχιστον 30 cm, ή αυτογενή θερμική συγκόλληση.

Τιμή ανά τετραγωνικό μέτρο (m²) καλυπτόμενης επιφάνειας (υλικά και εργασία).

Ευρώ (Αριθμητικά) : 19,10

(Ολογράφως) : δέκα εννέα και δέκα λεπτά

A.T. : 835

Άρθρο : ΝΑΟΙΚ 79.35

Πλήρωση εξωτερικών οριζοντίων αρμών διαστολής με ελαστομερές ασφαλτικό υλικό

Κωδικός αναθεώρησης: ΟΙΚ 7935

Πλήρωση εξωτερικών οριζοντίων αρμών διαστολής, πλάτους έως 25 mm και ελάχιστου βάθους 5 mm έως 8 mm, με ελαστομερές ασφαλτικό υλικό εν θερμώ και ελαστικό κορδόνι κλειστών κυψελών σε βάθος ίσο με το 0,70 έως 0,80 του πλάτους του αρμού και όχι λιγώτερο από 7mm, σύμφωνα με την μελέτη και τις οδηγίες του προμηθευτή.

Στην περίπτωση αρμού πλάτους μεγαλύτερου των 25 mm, η παρούσα τιμή μονάδος οροσαρμίζεται αναλογικά.

Τιμή ανά τρέχον μέτρο (μμ) αρμού.

Ευρώ (Αριθμητικά) : 3,90

(Ολογράφως) : τρία και ενενήντα λεπτά

A.T. : 836

Άρθρο : ΝΑΟΙΚ 79.36

Πλήρωση οριζοντίων και κατακορύφων αρμών διαστολής με ελαστομερές πολυσουλφιδικό υλικό

Κωδικός αναθεώρησης: ΟΙΚ 7936

Πλήρωση οριζοντίων και κατακορύφων αρμών διαστολής, πλάτους έως 25 mm και ελάχιστου βάθους 5 έως 8 mm, οποποιωνδήποτε δομικών στοιχείων, με ελαστομερές πολυσουλφιδικό υλικό δύο συστατικών και ελαστικό κορδόνι κλειστών κυψελών σε βάθος ίσο με το 0,70 έως 0,80 του πλάτους του αρμού και όχι λιγώτερο από 7mm, σύμφωνα με την μελέτη, τις οδηγίες του προμηθευτή και την ΕΤΕΠ 08-05-02-05 "Σφράγιση αρμών κατασκευών από σκυρόδεμα με ελαστομερή υλικά".

Στην περίπτωση αρμού πλάτους μεγαλύτερου των 25 mm, η παρούσα τιμή μονάδος προσαρμίζεται αναλογικά.

Τιμή ανά τρέχον μέτρο (μμ) αρμού.

Ευρώ (Αριθμητικά) : 16,80

(Ολογράφως) : δέκα έξι και ογδόντα λεπτά

A.T. : 837

Άρθρο : ΝΑΟΙΚ 79.37

Πλήρωση οριζοντίων και κατακορύφων αρμών διαστολής με ελαστομερές πολυουρεθανικό υλικό

Κωδικός αναθεώρησης: ΟΙΚ 7936

Πλήρωση οριζοντίων αρμών διαστολής, πλάτους έως 25 mm και ελάχιστου βάθους 5 έως 8 mm, οποποιωνδήποτε δομικών στοιχείων, με ελαστομερές πολυουρεθανικό υλικό και ελαστικό κορδόνι κλειστών κυψελών σε βάθος ίσο με το 0,70 έως 0,80 του πλάτους του αρμού και όχι λιγώτερο από 7mm, σύμφωνα με την μελέτη, τις οδηγίες του προμηθευτή και την ΕΤΕΠ 08-05-02-05 "Σφράγιση αρμών κατασκευών από σκυρόδεμα με ελαστομερή υλικά".

Στην περίπτωση αρμού πλάτους μεγαλύτερου των 25 mm, η παρούσα τιμή μονάδος προσαρμίζεται αναλογικά.

Τιμή ανά τρέχον μέτρο (μμ) αρμού.

Ευρώ (Αριθμητικά) : 11,20

(Ολογράφως) : έντεκα και είκοσι λεπτά

A.T. : 838**Άρθρο : ΝΑΟΙΚ 79.38 Πλήρωση δευτερευόντων αρμών διαστολής με ελαστομερές ακρυλικό υλικό**

Κωδικός αναθεώρησης: ΟΙΚ 7936

Πλήρωση οριζοντίων και κατακόρυφων αρμών διαστολής (δευτερεύουσας σημασίας), πλάτους έως 25 mm και ελάχιστου βάθους 5 έως 8 mm, οποποιωνδήποτε δομικών στοιχείων, με ελαστομερές ακρυλικό υλικό και ελαστικό κορδόνι κλειστών κυψελών σε βάθος ίσο με τό 0,70 έως 0,80 του πλάτους του αρμού και όχι λιγότερο από 7mm, σύμφωνα με την μελέτη, τις οδηγίες του προμηθευτή και την ΕΤΕΠ 08-05-02-05 "Σφράγιση αρμών κατασκευών από σκυρόδεμα με ελαστομερή υλικά".

Στην περίπτωση αρμού πλάτους μεγαλύτερου των 25 mm, η παρούσα τιμή μονάδος προσαρμόζεται αναλογικά.

Τιμή ανά τρέχον μέτρο (μμ) αρμού.

Ευρώ (Αριθμητικά) : 8,40**(Ολογράφως) : οκτώ και σαράντα λεπτά****A.T. : 839****Άρθρο : ΝΑΟΙΚ 79.40 Επένδυση τοίχων με πλάκες πετροβάμβακα πάχους 50 mm**

Κωδικός αναθεώρησης: ΟΙΚ 7940

Επένδυση τοίχων με πλάκες πετροβάμβακα πάχους 50 mm, πυκνότητας 50 kg/m³, στερεωμένες με κατάλληλη ήλωση επί υπάρχοντος σκελετού, με τα υλικά και μικροϋλικά και εργασία πλήρους κατασκευής.

Τιμή ανά τετραγωνικό μέτρο (m²).**Ευρώ (Αριθμητικά) : 13,50****(Ολογράφως) : δέκα τρία και πενήντα λεπτά****A.T. : 840****Άρθρο : ΝΑΟΙΚ 79.55 Θερμο-ηχομόνωση με πλάκες ορυκτοβάμβακα πάχους 50 mm**

Κωδικός αναθεώρησης: ΟΙΚ 7934

Θερμομόνωση - ηχομόνωση, οροφών, δαπέδων, τοίχων, κλπ με πλάκες ορυκτοβάμβακα πάχους 50 mm, πυκνότητας 80 kg/m³, με ή χωρίς στερέωση αυτών, ήτοι υλικά και εργασία πλήρους κατασκευής, σύμφωνα με την μελέτη και την ΕΤΕΠ 03-06-02-02 "Θερμομόνωση εξωτερικών τοίχων".

Τιμή ανά τετραγωνικό μέτρο (m²) πραγματικής επιφανείας.**Ευρώ (Αριθμητικά) : 14,00****(Ολογράφως) : δέκα τέσσερα****A.T. : 841****Άρθρο : ΝΑΟΙΚ 79.70.02 Θερμομόνωση κτιριακού κελύφους με ψυχρά υλικά (cool materials), εφαρμογή ελαστομερούς στεγανωτικού ψυχρού υλικού, χρώματος λευκού, ακρυλικής υδατικής βάσεως**

Κωδικός αναθεώρησης: ΟΙΚ 7744

Θερμομόνωση κτιριακού κελύφους με εφαρμογή ψυχρών υλικών (cool materials), υψηλής ανακλαστικότητας, συνοδευόμενων από εκθέσεις εργαστηριακών δοκιμών μέτρησης της ανακλαστικότητας στην ηλιακή ακτινοβολία (Solar Reflectance, SR), (με βάση τα Πρότυπα ASTM E903/ASTM G159) και του συντελεστή εκπομπής στο υπέρυθρο (με βάση τα Πρότυπα ASTM E408/ASTM C1371).

Στην τιμή περιλαμβάνεται η προετοιμασία των επιφανειών, το αστάρωμα και η εφαρμογή δύο στρώσεων του τελικού χρώματος (υλικά - μικροϋλικά επί τόπου, και εργασία)

Εφαρμογή ελαστομερούς στεγανωτικού ψυχρού υλικού, χρώματος λευκού, ακρυλικής υδατικής βάσεως (elastomeric pure acrylic).

Τιμή ανά τετραγωνικό μέτρο (m²)

Ευρώ (Αριθμητικά) : 16,70

(Ολογράφως) : δέκα έξι και εβδομήντα λεπτά

A.T. : 842

Άρθρο : ΝΑΟΙΚ 79.70.03

Θερμομόνωση κτιριακού κελύφους με ψυχρά υλικά (cool materials), εφαρμογή ελαστομερούς στεγανωτικού ψυχρού υλικού, εγχρώμου, ακρυλικής υδατικής βάσεως

Κωδικός αναθεώρησης: ΟΙΚ 7744

Θερμομόνωση κτιριακού κελύφους με εφαρμογή ψυχρών υλικών (cod materials), υψηλής ανακλαστικότητας, συνοδευόμενων από εκθέσεις εργαστηριακών δοκιμών μέτρησης της ανακλαστικότητας στην ηλιακή ακτινοβολία (Solar Reflectance, SR), (με βάση τα Πρότυπα ASTM E903/ASTM G159) και του συντελεστή εκπομπής στο υπέρυθρο (με βάση τα Πρότυπα ASTM E408/ASTM C1371).

Στην τιμή περιλαμβάνεται η προετοιμασία των επιφανειών, το αστάρωμα και η εφαρμογή δύο στρώσεων του τελικού χρώματος (υλικά - μικροϋλικά επί τόπου, και εργασία)

Εφαρμογή ελαστομερούς στεγανωτικού ψυχρού υλικού, εγχρώμου, ακρυλικής υδατικής βάσεως (elastomeric pure acrylic).

Τιμή ανά τετραγωνικό μέτρο (m²)

Ευρώ (Αριθμητικά) : 22,50

(Ολογράφως) : είκοσι δύο και πενήντα λεπτά

A.T. : 843

Άρθρο : ΝΑΟΙΚ 79.70.04

Θερμομόνωση κτιριακού κελύφους με ψυχρά υλικά (cool materials), εφαρμογή φωτοκαταλυτικού ψυχρού υλικού βάσεως πυριτικού καλίου

Κωδικός αναθεώρησης: ΟΙΚ 7744

Θερμομόνωση κτιριακού κελύφους με εφαρμογή ψυχρών υλικών (cod materials), υψηλής ανακλαστικότητας, συνοδευόμενων από εκθέσεις εργαστηριακών δοκιμών μέτρησης της ανακλαστικότητας στην ηλιακή ακτινοβολία (Solar Reflectance, SR), (με βάση τα Πρότυπα ASTM E903/ASTM G159) και του συντελεστή εκπομπής στο υπέρυθρο (με βάση τα Πρότυπα ASTM E408/ASTM C1371).

Στην τιμή περιλαμβάνεται η προετοιμασία των επιφανειών, το αστάρωμα και η εφαρμογή δύο στρώσεων του τελικού χρώματος (υλικά - μικροϋλικά επί τόπου, και εργασία)

Εφαρμογή φωτοκαταλυτικού ψυχρού υλικού βάσεως πυριτικού καλίου (potassium silicate).

Τιμή ανά τετραγωνικό μέτρο (m²)

Ευρώ (Αριθμητικά) : 23,50

(Ολογράφως) : είκοσι τρία και πενήντα λεπτά

A.T. : 844

Άρθρο : ΝΑΟΙΚ 79.70.05

Θερμομόνωση κτιριακού κελύφους με ψυχρά υλικά (cool materials), εφαρμογή φωτοκαταλυτικού ψυχρού υλικού στυρένιο-ακρυλικής βάσεως

Κωδικός αναθεώρησης: ΟΙΚ 7744

Θερμομόνωση κτιριακού κελύφους με εφαρμογή ψυχρών υλικών (cod materials), υψηλής ανακλαστικότητας, συνοδευόμενων από εκθέσεις εργαστηριακών δοκιμών μέτρησης της ανακλαστικότητας στην ηλιακή ακτινοβολία (Solar Reflectance, SR), (με βάση τα Πρότυπα ASTM E903/ASTM G159) και του συντελεστή εκπομπής στο υπέρυθρο (με βάση τα Πρότυπα ASTM E408/ASTM C1371).

Στην τιμή περιλαμβάνεται η προετοιμασία των επιφανειών, το αστάρωμα και η εφαρμογή δύο στρώσεων του τελικού χρώματος (υλικά - μικροϋλικά επί τόπου, και εργασία)

Εφαρμογή φωτοκαταλυτικού ψυχρού υλικού στυρένιο-ακρυλικής βάσεως

Τιμή ανά τετραγωνικό μέτρο (m²)

Ευρώ (Αριθμητικά) : 24,50

(Ολογράφως) : είκοσι τέσσερα και πενήντα λεπτά

A.T. : 845

Άρθρο : ΝΑΟΙΚ 79.70.06 Θερμομόνωση κτιριακού κελύφους με ψυχρά υλικά (cool materials), εφαρμογή φωτοκαταλυτικού ψυχρού υλικού βάσεως ακρυλικής-σιλοξάνης

Κωδικός αναθεώρησης: ΟΙΚ 7744

Θερμομόνωση κτιριακού κελύφους με εφαρμογή ψυχρών υλικών (cod materials), υψηλής ανακλαστικότητας, συνοδευόμενων από εκθέσεις εργαστηριακών δοκιμών μέτρησης της ανακλαστικότητας στην ηλιακή ακτινοβολία (Solar Reflectance, SR), (με βάση τα Πρότυπα ASTM E903/ASTM G159) και του συντελεστή εκπομπής στο υπέρυθρο (με βάση τα Πρότυπα ASTM E408/ASTM C1371).

Στην τιμή περιλαμβάνεται η προετοιμασία των επιφανειών, το αστάρωμα και η εφαρμογή δύο στρώσεων του τελικού χρώματος (υλικά - μικροϋλικά επί τόπου, και εργασία)

Εφαρμογή φωτοκαταλυτικού ψυχρού υλικού βάσεως ακρυλικής-σιλοξάνης (acryl-siloxane).

Τιμή ανά τετραγωνικό μέτρο (m²)

Ευρώ (Αριθμητικά) : 21,30

(Ολογράφως) : είκοσι ένα και τριάντα λεπτά

A.T. : 846

Άρθρο : ΝΑΟΙΚ 79.70.07 Θερμομόνωση κτιριακού κελύφους με ψυχρά υλικά (cool materials), εφαρμογή φωτοκαταλυτικού ψυχρού υλικού βινυλικής βάσεως

Κωδικός αναθεώρησης: ΟΙΚ 7744

Θερμομόνωση κτιριακού κελύφους με εφαρμογή ψυχρών υλικών (cod materials), υψηλής ανακλαστικότητας, συνοδευόμενων από εκθέσεις εργαστηριακών δοκιμών μέτρησης της ανακλαστικότητας στην ηλιακή ακτινοβολία (Solar Reflectance, SR), (με βάση τα Πρότυπα ASTM E903/ASTM G159) και του συντελεστή εκπομπής στο υπέρυθρο (με βάση τα Πρότυπα ASTM E408/ASTM C1371).

Στην τιμή περιλαμβάνεται η προετοιμασία των επιφανειών, το αστάρωμα και η εφαρμογή δύο στρώσεων του τελικού χρώματος (υλικά - μικροϋλικά επί τόπου, και εργασία)

Εφαρμογή φωτοκαταλυτικού ψυχρού υλικού βινυλικής βάσεως

Τιμή ανά τετραγωνικό μέτρο (m²)

Ευρώ (Αριθμητικά) : 19,00

(Ολογράφως) : δέκα εννέα

A.T. : 847

Άρθρο : ΝΑΟΙΚ 79.70.08 Θερμομόνωση κτιριακού κελύφους με ψυχρά υλικά (cool materials), εφαρμογή φωτοκαταλυτικού ψυχρού υλικού τσιμεντοειδούς βάσεως, σε πάχος μεγαλύτερο των 500 μικρών

Κωδικός αναθεώρησης: ΟΙΚ 7744

Θερμομόνωση κτιριακού κελύφους με εφαρμογή ψυχρών υλικών (cod materials), υψηλής ανακλαστικότητας, συνοδευόμενων από εκθέσεις εργαστηριακών δοκιμών μέτρησης της ανακλαστικότητας στην ηλιακή ακτινοβολία (Solar Reflectance, SR), (με βάση τα Πρότυπα ASTM E903/ASTM G159) και του συντελεστή εκπομπής στο υπέρυθρο (με βάση τα Πρότυπα ASTM E408/ASTM C1371).

Στην τιμή περιλαμβάνεται η προετοιμασία των επιφανειών, το αστάρωμα και η εφαρμογή δύο στρώσεων του τελικού χρώματος (υλικά - μικροϋλικά επί τόπου, και

εργασία)

Εφαρμογή φωτοκαταλυτικού ψυχρού υλικού τσιμεντοειδούς βάσεως, σε πάχος μεγαλύτερο των 500 μικρών.

Τιμή ανά τετραγωνικό μέτρο (m²)

Ευρώ (Αριθμητικά) : 16,90

(Ολογράφως) : δέκα έξι και ενενήντα λεπτά

A.T. : 848

Άρθρο : ΝΑΟΙΚ 77.95

Αντιγραφιστικές επαλείψεις(antigraffiti) μόνιμης προστασίας, ενός ή δύο συστατικών πολυουρεθανικής βάσεως ή βάσεως σιλικόνης.

Κωδικός αναθεώρησης: ΟΙΚ 7744

Αντιγραφιστική επάλειψη επιφανειών επιχρισμάτων, σκυροδέματος, κεραμικών, μαρμάρων και λιθωδών υλικών, μη θυσιαζόμενη (καθαρισμός επιφανειών με πλύση, χωρίς ανάγκη επανάλειψης της προστατευτικής επίστρωσης), με υδρόφοβα υλικά, διαφανή, μόνιμης προστασίας, μετά από κατάλληλη προετοιμασία της επιφάνειας εφαρμογής, σύμφωνα με την μελέτη, την ΕΤΕΠ 05-02-03-00 "Αντιρρυπαντική επάλειψη" και τις οδηγίες του προμηθευτή του υλικού.

Τιμή ανά τετραγωνικό μέτρο (m²).

Ευρώ (Αριθμητικά) : 5,00

(Ολογράφως) : πέντε

A.T. : 849

Άρθρο : ΝΑΟΙΚ Ν\77.80.01

Ανακαίνιση χρωματισμοί επί επιφανειών επιχρισμάτων με πλαστικά χρώματα, εσωτερικών επιφανειών με χρήση πλαστικών ακρυλικών χρωμάτων, ακρυλικής ή πολυβινυλικής βάσεως.

Κωδικός αναθεώρησης: ΟΙΚ 7785.1

Ανακαίνιση χρωματισμών επί επιφανειών επιχρισμάτων με πλαστικά χρώματα σε δύο διαστρώσεις. Προετοιμασία των επιφανειών, ήτοι απόξεση έως και 60% των επιφανειών, σπατουλάρισμα όπου χρειαστεί και ως 15% της επιφάνειας και εφαρμογή μίας στρώσεως ασταριού και δύο στρώσεων πλαστικού χρώματος. Υλικά και μικροϋλικά επί τόπου, ικριώματα και εργασία.

Εσωτερικών επιφανειών με χρήση πλαστικών ακρυλικών χρωμάτων, ακρυλικής ή πολυβινυλικής βάσεως.

Τιμή ανά τετραγωνικό μέτρο (m²).

Ευρώ (Αριθμητικά) : 6,50

(Ολογράφως) : έξι και πενήντα λεπτά

A.T. : 850

Άρθρο : ΝΑΟΙΚ Ν\77.80.02

Ανακαίνιση χρωματισμοί επί επιφανειών επιχρισμάτων με πλαστικά χρώματα, εξωτερικών επιφανειών με χρήση πλαστικών ακρυλικών χρωμάτων, ακρυλικής ή πολυβινυλικής βάσεως.

Κωδικός αναθεώρησης: ΟΙΚ 7785.1

Ανακαίνιση χρωματισμών επί επιφανειών επιχρισμάτων με πλαστικά χρώματα σε δύο διαστρώσεις. Προετοιμασία των επιφανειών, ήτοι απόξεση έως και 60% των επιφανειών, σπατουλάρισμα όπου χρειαστεί και ως 15% της επιφάνειας και εφαρμογή μίας στρώσεως ασταριού και δύο στρώσεων πλαστικού χρώματος. Υλικά και μικροϋλικά επί τόπου, ικριώματα και εργασία.

Εξωτερικών επιφανειών με χρήση πλαστικών ακρυλικών χρωμάτων, ακρυλικής ή πολυβινυλικής βάσεως.

Τιμή ανά τετραγωνικό μέτρο (m²).

Ευρώ (Αριθμητικά) : 7,50

(Ολογράφως) : επτά και πενήντα λεπτά

A.T. : 851**Άρθρο : ΝΑΟΙΚ Ν\14.07.01 Καπάκια εξαεριστικών μεμβράνης δώματος**

Κωδικός αναθεώρησης: ΥΔΡ 6361

Προμήθεια και τοποθέτηση καλύμματος (καπάκι) του εξαεριστικού δώματος

Τιμή ανά τεμάχιο (τεμ) εξαεριστικού στοιχείου μεμβράνης.

Ευρώ (Αριθμητικά) : 5,00**(Ολογράφως) : πέντε****A.T. : 852****Άρθρο : ΝΑΥΔΡ 10.19 Αποκατάσταση τοπικών βλαβών στοιχείων από οπλισμένο σκυρόδεμα οφειλομένων στην διάβρωση του οπλισμού με χρήση επισκευαστικών κονιαμάτων και αναστολέων διάβρωσης**

Κωδικός αναθεώρησης: ΥΔΡ 6370

Εργασίες αποκατάστασης τοπικών βλαβών στοιχείων οπλισμένου σκυροδέματος οφειλομένων στην διάβρωση του οπλισμού λόγω ενανθράκωσης του σκυροδέματος ή διεϊσδυσης χλωριόντων, οποία άχει ως αποτέλεσμα την διόγκωση του οπλισμού και την απολέπιση ή αποφλοίωση του σκυροδέματος.

Εφαρμογή των Αρχών και των Μεθόδων Αποκατάστασης που προβλέπονται στην σειρά Προτύπων ΕΛΟΤ EN 1504, με χρήση προϊόντων που φέρουν σήμανση CE, χημικώς συμβατών μεταξύ τους, εγκεκριμένων από την Υπηρεσία, μετά από τεκμηριωμένη με τεχνικά στοιχεία πρόταση του Αναδόχου.

Στην τιμή μονάδας περιλαμβάνονται:

- η προμήθεια και μεταφορά επί τόπου των πάσης φύσεως υλικών (προαναμεμιγμένων ινοοπλισμένων επισκευαστικών κονιαμάτων κατηγορίας R3 ή R4 κατά ΕΛΟΤ EN 1504-3 για εφαρμογή με το χέρι, βελτιωτικών πρόσφυσης, αναστολέων διάβρωσης κατά ΕΛΟΤ EN 1504-7, υλικών προστατευτικής επάλειψης υψηλής διαπνοής κλπ), σε σφραγισμένες συσκευασίες που θα αναγράφουν τον τύπο και τα χαρακτηριστικά τους και θα φέρουν την σήμανση CE
- η χρήση ικριωμάτων για την προσπέλαση στις θέσεις των επεμβάσεων
- η τοπική αφαίρεση του σαθρού σκυροδέματος στην περιοχή της επέμβασης με χρήση εργαλείων πεπιεσμένου αέρα, ηλεκτροεργαλείων ή και εργαλείων χειρός, μέχρι την πλήρη αποκάλυψη των ράβδων του διαβρωμένου οπλισμού.
- ο επιμελής καθαρισμός των ράβδων του οπλισμού με συρματόβουρτσα
- η εφαρμογή ρευστού αναστολέα διάβρωσης επί των ράβδων οπλισμού με ρολλό ή πινέλο
- η παρασκευή και εφαρμογή του επισκευαστικού κονιάματος σύμφωνα με τις οδηγίες του προμηθευτή για την αποκατάσταση της διατομής του στοιχείου σκυροδέματος στην αρχική της η τελική εξομόλυνση της επιφανείας μετά την σκληρυνση του επισκευαστικού κονιάματος και η εφαρμογή προστατευτικής επίστρωσης υψηλής διαπνοής, σιλοξανικής βάσεως, με ρολλό ή πινέλλο.

Στις εργασίες καθαρισμού της επιφανείας επέμβασης δεν περιλαμβάνεται τυχόν απαιτούμενη υδροβολή, η οποία πληρώνεται ιδιαίτερα με βάση τα οικεία άρθρα του Τιμολογίου.

Επιμέτρηση με βάση την επιφάνεια αποκατάστασης που προσδιορίζεται από το πλάτος και το ύψος της επέμβασης που προβλέπεται από την μελέτη (ορθογωνισμένη επιφάνεια).

Επισημαίνεται ότι η επιφάνεια των επεμβάσεων θα διευρύνεται στην απαιτούμενη έκταση, μετά από έγκριση της Υπηρεσίας, εάν κατά τις εργασίες καθαρισμού διαπιστωθεί ότι η διάβρωση του οπλισμού έχει προχωρήσει πέραν της αρχικώς προβλεφθείσας έκτασης.

Επισημαίνεται επίσης ότι το παρόν άρθρο δεν έχει εφαρμογήσε εκτεταμένες βλάβες κατασκευών από σκυρόδεμα

Τιμή ανά τετραγωνικό μέτρο (m²) εργασίας πλήρως περαιωμένης.**Ευρώ (Αριθμητικά) : 53,60****(Ολογράφως) : πενήντα τρία και εξήντα λεπτά**

A.T. : 853**Άρθρο : ΝΑΥΔΡ 10.23 Πλήρωση ρωγμών κατασκευών από σκυρόδεμα μικρού εύρους (0,3 - 3,00 mm) με εισπίεση εποξειδικής ρητίνης****Κωδικός αναθεώρησης: ΥΔΡ 6370**

Επισκευή ρηγματωμένων στοιχείων κατασκευών από σκυρόδεμα με εισπίεση εποξειδικής ρητίνης, σύμφωνα με την μελέτη και την ΕΤΕΠ 14-01-07-01 "Πλήρωση ρωγμών στοιχείων σκυροδέματος μικρού εύρους"

Στην τιμή μονάδας περιλαμβάνονται:

- η προμήθεια των συστατικών της εποξειδικής ρητίνης και όλων των λοιπών μικροϋλικών και αναλωσίμων που απαιτούνται για την εκτέλεση της εργασίας
- η προετοιμασία της ρητίνης, σύμφωνα με τις οδηγίες του προμηθευτού
- η απομάκρυνση σκόνης και τεμαχιδίων σαθρών υλικών από τις ρωγμές, με χρήση πεπιεσμένου αέρα και συρματοβουρτσας
- η τοποθέτηση στομίων εισπίεσης της ρητίνης ανά αναποστάσεις (ανάλογα με το ιξώδες της ρητίνης) και η στερέωσή τους με εποξειδική πάστα
- η εισπίεση της εποξειδικής ρητίνης από τα κάτω στόμια προς τα άνω
- η αφαίρεση των σωληνίσκων και το τρίψιμο της επιφάνειά του στοιχείου από σκυρόδεμα για την αφαίρεση της εποξειδικής πάστας

Τιμή ανά τρέχον μέτρο επισκευαζόμενης ρωγμής (μμ).

Ευρώ (Αριθμητικά) : 20,60**(Ολογράφως) : είκοσι και εξήντα λεπτά****A.T. : 854****Άρθρο : ΝΑΥΔΡ 10.27 Επικολλούμενες ελαστικές ταινίες στεγάνωσης αρμών μεγάλου εύρους, από ινοπλισμένα συνθετικά υλικά, πάχους 1,00 mm και πλάτους 250 mm****Κωδικός αναθεώρησης: ΥΔΡ 6373**

Εξωτερική σφράγιση αρμών κατασκευών από σκυρόδεμα μεγάλου εύρους με επικόλληση ελαστικής ταινίας από ινοπλισμένα συνθετικά υλικά, υψηλής αντοχής σε μηχανικές καταπονήσεις, χημική δράση και υπεριώδη ακτινοβολία, ενδεικτικού τύπου Hyralon ή αναλόγου, πάχους 1,00 mm και πλάτους 250 mm.

Στην τιμή μονάδας περιλαμβάνονται:

- η προμήθεια της ελαστικής ταινίας στεγάνωσης υψηλής αντοχής και των υλικών συγκόλλησης της στην επιφάνεια του σκυροδέματος
- ο επιμελής καθαρισμός των επιφανειών του σκυροδέματος εκατέρωθεν του αρμού και του εσωτερικού του αρμού με χρήση πεπιεσμένου αέρα ή συρματοβουρτσας για την αφαίρεση σκόνης και τυχόν χαλαρών υλικών
- η προετοιμασία του υλικού συγκόλλησης και η εφαρμογή της ταινίας, σύμφωνα με τις οδηγίες του προμηθευτή
- τα τυχόν απαιτούμενα ικριώματα για την προσέγγιση στην θέση εφαρμογής
- ο καθαρισμός και επεξεργασία (ενεργοποίηση) των άκρων της ταινίας με συμβατό προς την σύνθεσή της διαλύτη - ενεργοποιητή
- η τοποθέτηση της μεμβράνης επί της στρώσης εποξειδικής ρητίνης με εκατέρωθεν "πάτημα" με κυλινδρικό ρολό από καουτσούκ πλάτους πέλματος 40 mm, αφήνοντας σχετικά χαλαρό το μέσον της ταινίας ώστε να πάρει την μορφή ανοικτού "Ω".
- δεύτερη επάλειψη με εποξειδική πάστα, σε πλάτος 5 cm εκατέρωθεν, για τον εγκιβωτισμό των απολήξεων της μεμβράνης στη ρητίνη, αφήνοντας το μέσο της ταινίας ελεύθερο από οποιαδήποτε επικάλυψη.

Σε περίπτωση τοποθέτησης ταινίας διαφορετικού πάχους ή πλάτους η τιμή του παρόντος άρθρου προσαρμόζεται αναλογικά προς την διατομή της ταινίας (πλάτος x πάχος).

Τιμή ανά τρέχον μέτρο τοποθετημένης ταινίας (μμ) 1,00 / 250 mm

Ευρώ (Αριθμητικά) : 25,80**(Ολογράφως) : είκοσι πέντε και ογδόντα λεπτά**

A.T. : 855**Άρθρο : ΝΑΥΔΡ ΝΙΑ10.22 Στεγάνωση στοιχείων οπλισμένου σκυροδέματος με εύκαμπτο τσιμεντοειδές υλικό**

Κωδικός αναθεώρησης: ΥΔΡ 6370

Στεγάνωση στοιχείων οπλισμένου σκυροδέματος με στεγανοποιητικό εύκαμπτο τσιμεντοειδές, σε δύο στρώσεις συνολικού πάχους 1,50 έως 2 mm, ήτοι υδροβολή των επιφανειών στις οποίες έχει προηγηθεί εφαρμογή αναστολέα διάβρωσης και εφαρμογή μετά από μερικές ημέρες του τσιμεντοειδούς, σύμφωνα με τις οδηγίες του παραγωγού του υλικού. Εκτέλεση της εργασίας με υλικό της εγκρίσεως της Υπηρεσίας, σύμφωνα με την μελέτη και τα λοιπά τεύχη δημοπράτησης.

Τιμή ανά τετραγωνικό μέτρο (m²) εργασίας πλήρως περαιωμένης.**Ευρώ (Αριθμητικά) : 20,50****(Ολογράφως) : είκοσι και πενήντα λεπτά****A.T. : 856****Άρθρο : ΝΑΟΙΚ 72.16 Επικεράμωση με κεραμίδια ρωμαϊκού τύπου**

Κωδικός αναθεώρησης: ΟΙΚ 7211

Επικεράμωση με κεραμίδια ρωμαϊκού τύπου, πλήρης με τους απαιτούμενους ημικεράμους και τους ειδικούς κορυφοκεράμους, σύμφωνα με την μελέτη και την ΕΤΕΠ 03-05-01-00 "Επικεραμώσεις στεγών".

Συμπεριλαμβάνεται η προμήθεια των απαιτούμενων τύπων κεραμιδιών, ήλων, σύρματος γαλβανισμένου και τσιμεντοκονιάματος των 450 kg επί τόπου, τα ικριώματα και η εργασία τοποθέτησεως και προσδέσεως των κεραμιδιών με σύρμα και η κολυμβητή τοποθέτηση των ακροκεράμων και των κορυφοκεράμων.

Τιμή ανά τετραγωνικό μέτρο (m²) ανεπτυγμένης επιφανείας.**Ευρώ (Αριθμητικά) : 23,50****(Ολογράφως) : είκοσι τρία και πενήντα λεπτά****A.T. : 857****Άρθρο : ΝΑΟΙΚ ΝΙ22.73 Αποξήλωση αρμοκαλύπτρων και υλικών πληρώσεως αρμού**

Κωδικός αναθεώρησης: ΟΙΚ 2241

Αποξήλωση αρμοκαλύπτρων και υλικών πληρώσεως αρμού σε οποιαδήποτε στάθμη από το έδαφος. Συμπεριλαμβάνεται ο επιμελής καθαρισμός του αρμού από οποιαδήποτε υλικά (κορδόνι, σφραγιστικά, κλπ) και η συσσώρευση των αχρήστων υλικών προς φόρτωση.

Τιμή ανά μέτρο μήκους αρμού (μμ).

Ευρώ (Αριθμητικά) : 1,00**(Ολογράφως) : ένα****A.T. : 858****Άρθρο : ΝΑΟΙΚ ΝΙ79.50 Υγρομόνωση με πολυουρεθανική βαφή**

Κωδικός αναθεώρησης: ΟΙΚ 7934

Υγρομόνωση επιφανειών οποιασδήποτε μορφής επιφανείας (επίπεδες, κυλινδρικές ή θολωτές επιφάνειες) με ελαστομερές υλικό πολυουρεθανικής βάσεως ενός συστατικού, με ελάχιστη κατανάλωση 750gr/m² ανά στρώση, σε τρεις στρώσεις, ψεκαστό με πίεση ακροφυσίου 450-500bar, οποιουδήποτε πάχους, μετά από κατάλληλη προετοιμασία της επιφάνειας εφαρμογής. Εφαρμογή ασταριού πολυουρεθανικής βάσης ελάχιστης κατανάλωσης 250gr/m² σε μια στρώση, μηχανήματα, υλικά και εργασία πλήρους κατασκευής. Στην τιμή συμπεριλαμβάνεται το πολυεστερικό ύφασμα ελάχιστου βάρους 60gr/m², βερνίκι προστασίας των εκτεθειμένων επιστρώσεων πολυουρεθάνης στην ηλιακή ακτινοβολία με ελάχιστη κατανάλωση 300gr/m² και η αποξήλωση και επανατοποθέτηση οποιασδήποτε Η/Μ εγκατάστασης, εξωτερικών μονάδων κλιματιστικών, καλωδιώσεων, κλπ.

Τιμή ανά τετραγωνικό μέτρο (m²) πραγματικής επιφάνειας μόνωσης.

Ευρώ (Αριθμητικά) : 15,00
(Ολογράφως) : δέκα πέντε

A.T. : 859

Άρθρο : ΝΑΥΔΡ 10.18 Εφαρμογή υδροβολής μέσης πίεσεως επί επιφανειών σκυροδέματος

Κωδικός αναθεώρησης: ΥΔΡ 6370

Υδροβολή επιφανειών σκυροδέματος μέσης πίεσης (150 - 200 bar) για τον πλήρη καθαρισμό τους από σκόνη, εξανθήματα αλάτων, παλιές επιστρώσεις, επιφανειακούς ρύπους (αιθάλη, γκράφιτι), σαθρά υλικά κ.λ.π., προκειμένου να κατασκευασθούν νέες προστατευτικές επιστρώσεις.

Στην τιμή μονάδας περιλαμβάνεται η μεταφορά επί τόπου, λειτουργία και απομάκρυνση του εξοπλισμού υδροβολής (συμπιεστής, σωληνώσεις ακροφύσια, βυτία νερού κλπ), η χρήση ικριωμάτων για την προσπέλαση στις θέσεις εφαρμογής, η εκτέλεση των εργασιών από ειδικευμένο προσωπικό εφοδιασμένο με προστατευτικές στολές, η ανάλωση νερού και η λήψη μέτρων συλλογής και διάθεσης των απονέμων της υδροβολής.

Τιμή ανά τετραγωνικό μέτρο (m²) εργασίας πλήρως περαιωμένης.

Ευρώ (Αριθμητικά) : 2,60
(Ολογράφως) : δύο και εξήντα λεπτά

A.T. : 860

Άρθρο : ΝΑΟΙΚ Ν\79.37.01 Προμήθεια και τοποθέτηση νέας εύκαμπτης ταινίας πολυολεφίνης σε οριζόντιους και κατακόρυφους αρμούς

Κωδικός αναθεώρησης: ΟΙΚ 7936

Προμήθεια και τοποθέτηση, νέας εύκαμπτης στεγανωτικής ταινίας πολυολεφίνης σε οριζόντιους και κατακόρυφους αρμούς και σε ύψος έως 4μ από της επιφάνεια εργασίας, ελάχιστου πάχους 2mm και ελάχιστου πλάτους 20εκ.

Η ταινία θα κολληθεί με κατάλληλη εποξειδική ρητίνη δύο συστατικών με ελάχιστη κατανάλωση 1,4kg/m και σύμφωνα με την μελέτη, τις οδηγίες του προμηθευτή και τις τεχνικές προδιαγραφές.

Στην τιμή περιλαμβάνεται η προμήθεια του υλικού επί τόπου του έργου, της εποξειδικής ρυτίνης, οποιαδήποτε υλικά, μικροϋλικά, ικριώματα, πλήρους περαιωμένης εργασίας.

Τιμή ανά τρέχον μέτρο (μμ) αρμού.

Ευρώ (Αριθμητικά) : 50,00
(Ολογράφως) : πενήντα

A.T. : 861

Άρθρο : ΝΑΟΙΚ Ν\79.35.1 Σφράγιση και στεγανοποίηση περιμετρικών αρμών εξωτερικών παραθύρων και θυρών με σφραγιστικό ενός συστατικού

Κωδικός αναθεώρησης: ΟΙΚ 7935

Σφράγιση και στεγανοποίηση περιμετρικών αρμών εξωτερικών παραθύρων και θυρών με ελαστικό σφραγιστικό αρμών ενός συστατικού ανθεκτικό σε βροχή.

Εφαρμογή σε στεγνό και καθαρό υποστρώμα περιμετρικά του παραθύρου, με πιστόλι σε ελάχιστο πλάτος 10mm σύμφωνα με τις οδηγίες του προμηθευτή.

Στην τιμή περιλαμβάνεται η προμήθεια επί τόπου του έργου και η εφαρμογή του περιμετρικά του παραθύρου.

Τιμή ανά τρέχον μέτρο (μμ) αρμού.

Ευρώ (Αριθμητικά) : 4,00
(Ολογράφως) : τέσσερα

A.T. : 862

Άρθρο : ΝΑΟΔΟ Γ01.1 Υπόβαση οδοστρωσίας μεταβλητού πάχους

Κωδικός αναθεώρησης: ΝΟΔΟ 3121B

Κατασκευή υπόβασης οδοστρωσίας μεταβλητού πάχους από θραυστά αδρανή υλικά σταθεροποιημένου τύπου σύμφωνα με την ΕΤΕΠ 05-03-03-00 "Στρώσεις οδοστρωμάτων από ασύνδετα αδρανή υλικά", με συμπύκνωση κατά στρώσεις μεγίστου συμπυκνωμένου πάχους κάθε στρώσης 0,10 m, ανεξάρτητα από τη μορφή και την έκταση της επιφάνειας κατασκευής, σε υπαίθρια ή υπόγεια έργα.

Στην τιμή μονάδας περιλαμβάνονται:

- η προμήθεια των αδρανών και του νερού διαβροχής,
- η μεταφορά τους επί τόπου του έργου από οποιαδήποτε απόσταση,
- η διάστρωση, διαβροχή και πλήρης συμπύκνωση, ώστε να προκύψει η προβλεπόμενη από την μελέτη γεωμετρική επιφάνεια.

Η επιμέτρηση θα γίνεται με γεωμετρική χωροστάθμηση κατά διατομές πριν και μετά την κατασκευή της στρώσεως, σύμφωνα με την μελέτη.

Τιμή ανά κυβικό μέτρο συμπυκνωμένης υπόβασης μεταβλητού πάχους.

ΕΥΡΩ : 11,50 + ΜΤΦ

Δαπάνη μεταφοράς σε αστικές περιοχές, απόσταση L (≥ 5 km)
 $(0,21\text{€}/\text{m}^3.\text{km}) \quad 50 \times 0,21 = 10,50$

Συνολικό κόστος άρθρου 22,00

Ευρώ (Αριθμητικά) : 22,00
(Ολογράφως) : είκοσι δύο

A.T. : 863

Άρθρο : ΝΑΟΔΟ Γ02.2 Βάση πάχους 0,10 m (Π.Τ.Π. Ο-155)

Κωδικός αναθεώρησης: ΝΟΔΟ 3211B

Κατασκευή στρώσης βάσης οδοστρωσίας συμπυκνωμένου πάχους 0,10 m από θραυστά αδρανή υλικά σταθεροποιημένου τύπου σύμφωνα με την ΕΤΕΠ 05-03-03-00 "Στρώσεις οδοστρωμάτων από ασύνδετα αδρανή υλικά", ανεξάρτητα από τη μορφή και την έκταση της επιφάνειας κατασκευής, σε υπαίθρια ή υπόγεια έργα.

Στην τιμή μονάδας περιλαμβάνονται:

- η προμήθεια των αδρανών και του νερού διαβροχής,
- η μεταφορά τους επί τόπου του έργου από οποιαδήποτε απόσταση,
- η διάστρωση, διαβροχή και πλήρης συμπύκνωση, ώστε να προκύψει η προβλεπόμενη από την μελέτη γεωμετρική επιφάνεια.

Τιμή ανά τετραγωνικό μέτρο στρώσης βάσης συμπυκνωμένου πάχους 0,10 m.

ΕΥΡΩ : 1,20 + ΜΤΦ

Δαπάνη μεταφοράς σε αστικές περιοχές, απόσταση L (≥ 5 km)
 $(0,21\text{€}/\text{m}^3.\text{km}) \quad 50 \times 0,21 \times 0,10 = 1,05$

Συνολικό κόστος άρθρου 2,25

Ευρώ (Αριθμητικά) : 2,25
(Ολογράφως) : δύο και είκοσι πέντε λεπτά

A.T. : 864**Άρθρο : ΝΑΟΔΟ Δ01 Τομή οδοστρώματος με ασφαλτοκόπτη**

Κωδικός αναθεώρησης: ΟΙΚ 2269Α

Τομή οδοστρώματος από ασφαλτοσκυρόδεμα ή άοπλο σκυρόδεμα άοπλο, οποιουδήποτε πάχους, με χρήση ασφαλτοκόπτη, ώστε να αποκλείονται αποξηλώσεις έξω από τα προβλεπόμενα όρια της κοπής και να προφυλάσσεται το παραμένον οδόστρωμα από φθορές κατά τη διάρκεια των εργασιών.

Η αποξήλωση του αποκοπτομένου τμήματος και η απομάκρυνση των προϊόντων καθαίρεσης, τιμολογούνται ως "Εκσκαφή σε έδαφος γαιώδες-ημιβραχώδες".

Τιμή ανά τρέχον μέτρο τομής οδοστρώματος με ασφαλτοκόπτη.

Ευρώ (Αριθμητικά) : 1,00**(Ολογράφως) : ένα****A.T. : 865****Άρθρο : ΝΑΟΔΟ Δ02.2 Απόξεση ασφαλτικού οδοστρώματος, σε βάθος έως 6 cm**

Κωδικός αναθεώρησης: ΝΟΔΟ 1132

Απόξεση (φρεζάρισμα) στρώσεων υφιστάμενου ασφαλτικού οδοστρώματος με χρήση αποξεστικού μηχανήματος (φρέζας), στο προβλεπόμενο από την μελέτη βάθος, με ομαλή και ενιαίας κλίσης τελική επιφάνεια, και κατά τα λοιπά σύμφωνα με την ΕΤΕΠ 05-03-14-00 "Απόξεση (φρεζάρισμα) ασφαλτικού οδοστρώματος".

Στην τιμή μονάδας περιλαμβάνονται:

- Η προσκόμιση, λειτουργία και αποκόμιση του αποξεστικού μηχανήματος
- Η φόρτωση των προϊόντων απόξεσης επί αυτοκινήτου και η μεταφορά τους στις προβλεπόμενες από την μελέτη θέσεις οριστικής απόθεσης ή ανακύκλωσης
- Ο καθαρισμός της επιφάνειας απόξεσης με μηχανικό σάρωθρο και χειρωνακτική υποβοήθηση
- Οι σταλίες του μηχανικού εξοπλισμού
- Οι κυκλοφοριακές ρυθμίσεις κατά την εκτέλεση των εργασιών με εφαρμογή προσωρινής εργοταξιακής σήμανσης

Απόξεση ασφαλτικού οδοστρώματος (φρεζάρισμα) σε βάθος έως 6 cm.

Τιμή για ένα τετραγωνικό μέτρο (m²) πλήρως τελειωμένης εργασίας εκσκαφής - φρεζαρίσματος υφιστάμενου οδοστρώματος.

Ευρώ (Αριθμητικά) : 1,45**(Ολογράφως) : ένα και σαράντα πέντε λεπτά****A.T. : 866****Άρθρο : ΝΑΟΔΟ Δ03 Ασφαλτική προεπάλειψη**

Κωδικός αναθεώρησης: ΝΟΔΟ 4110

Προεπάλειψη ανασφάλτωσης επιφάνειας με ασφαλτικό διάλυμα τύπου ME-0 ή με όξινο ασφαλτικό γαλάκτωμα, ανεξάρτητα από την έκταση και τη μορφή της επιφάνειας, σε υπαίθρια και υπόγεια έργα, σύμφωνα με την ΕΤΕΠ 05-03-11-01 "Ασφαλτική προεπάλειψη".

Στην τιμή μονάδας περιλαμβάνονται:

- η προμήθεια της ασφάλτου, του πετρελαίου και του τυχόν απαιτούμενου αντιυδρόφιλου παρασκευάσματος και η μεταφορά τους επί τόπου του έργου από οποιαδήποτε απόσταση,
- η διακίνηση των υλικών και η παρασκευή του ασφαλτικού διαλύματος (θέρμανση, εναποθήκευση, φύλαξη κλπ.),
- ο καθαρισμός της επιφάνειας που θα προεπαλειφθεί με μηχανικό σάρωθρο και χειρωνακτική υποβοήθηση,
- η μεταφορά και διάχυση του ασφαλτικού διαλύματος ή του γαλακτώματος με αυτοκινούμενο διανομέα ασφάλτου (Federal),

- η επαναθέρμανση του διαλύματος πριν από τη διάχυση (όταν απαιτείται),
- η ενδεχόμενη διάστρωση αδρανούς υλικού επικάλυψης με την αξία παραγωγής ή προμήθειας και μεταφοράς αυτού στον τόπο διάστρωσης.

Τιμή ανά τετραγωνικό μέτρο ασφαλικής προεπάλειψης.

Ευρώ (Αριθμητικά) : 1,20
(Ολογράφως) : ένα και είκοσι λεπτά

A.T. : 867

Άρθρο : ΝΑΟΔΟ Δ04 Ασφαλτική συγκολλητική επάλειψη

Κωδικός αναθεώρησης: ΝΟΔΟ 4120

Συγκολλητική επάλειψη επί ασφαλικής στρώσης ή επί σκυροδέματος (π.χ. προστασίας μεμβρανών στεγανοποίησης τεχνικών στέψης), με ασφαλικό διάλυμα τύπου ME-5 ή καθαρή άσφαλτο ή ασφαλικό γαλακτώμα ταχείας διάσπασης, ανεξάρτητα από την έκταση και τη μορφή της επιφάνειας, σε υπόγεια και υπαίθρια έργα.

Στην τιμή μονάδας περιλαμβάνονται:

- η προμήθεια της ασφάλτου, του πετρελαίου και του τυχόν απαιτούμενου αντιυδρόφιλου παρασκευάσματος και η μεταφορά τους επί τόπου του έργου από οποιαδήποτε απόσταση,
- η διακίνηση των υλικών και η παρασκευή του ασφαλικού διαλύματος (θέρμανση, εναποθήκευση, φύλαξη κλπ.), ο καθαρισμός της επιφάνειας που θα προεπαλειφθεί με μηχανικό σάρωθρο και χειρωνακτική υποβοήθηση,
- η μεταφορά και διάχυση του ασφαλικού διαλύματος ή του γαλακτώματος με αυτοκινούμενο διανομέα ασφάλτου (Federal) και η επαναθέρμανση του διαλύματος πριν από τη διάχυση (όταν απαιτείται).

Τιμή ανά τετραγωνικό μέτρο ασφαλικής συγκολλητικής επάλειψης.

Ευρώ (Αριθμητικά) : 0,45
(Ολογράφως) : σαράντα πέντε λεπτά

A.T. : 868

Άρθρο : ΝΑΟΔΟ Δ08.1 Ασφαλτική στρώση κυκλοφορίας, συμπυκνωμένου πάχους 0,05 m με χρήση κοινής ασφάλτου

Κωδικός αναθεώρησης: ΝΟΔΟ 4521B

Κατασκευή ασφαλικής στρώσης κυκλοφορίας, σε υπόγεια και υπαίθρια έργα, ανεξάρτητα από την έκταση και τη μορφή της επιφάνειας, με ασφαλτομίγμα παρασκευαζόμενο εν θερμώ σε μόνιμη εγκατάσταση με θραυστά αδρανή υλικά λατομείου, τύπου ΑΣ 12,5 ή ΑΣ 20, σύμφωνα με την εγκεκριμένη μελέτη συνθέσεως και την ΕΤΕΠ 05-03-11-04 "Ασφαλικές στρώσεις κλειστού τύπου ασφαλικού σκυροδέματος".

Στην τιμή μονάδας περιλαμβάνονται:

- η παραγωγή ή προμήθεια και μεταφορά των κατάλληλων αδρανών υλικών και της ασφάλτου μέχρι την εγκατάσταση παραγωγής του ασφαλτομίγματος
- η παραγωγή του ασφαλτομίγματος, σύμφωνα με την εγκεκριμένη μελέτη συνθέσεως
- η μεταφορά του θερμού ασφαλτομίγματος επί τόπου, η διάστρωσή του με finisher
- η σταλία των μεταφορικών μέσων
- η κυλίνδρωση του ασφαλτομίγματος (αρχική, ενδιάμεση-εντατική και τελική), ώστε να προκύψει η προδιαγραφόμενη επιφανειακή υφή και ομαλότητα
- η πλήρης συμπύκνωση και επιμελής ισοπέδωση των διαμήκων και εγκάρσιων ενώσεων για την εξάλειψη των επιφανειακών ιχνών.

Στις τιμές μονάδας περιλαμβάνεται και η αξία της ενσωματωμένης ασφάλτου.

Τιμή ανά τετραγωνικό μέτρο ασφαλικής στρώσης κυκλοφορίας, αποδεκτής ποιότητας και χαρακτηριστικών σύμφωνα με την ΕΤΕΠ 05-03-11-04, ανάλογα με το συμπυκνωμένο πάχος της και τον

τύπο της χρησιμοποιουμένης ασφάλτου, ως εξής:

Ασφαλτική στρώση κυκλοφορίας συμπυκνωμένου πάχους 0,05 m με χρήση κοινής ασφάλτου.

ΕΥΡΩ : 7,70 + ΜΤΦ

Δαπάνη μεταφοράς σε αστικές περιοχές, απόσταση L (>=5km)
 (0,21€/m².km) 50 x 0,21 x 0,05 = 0,53
 Συνολικό κόστος άρθρου 8,23

Ευρώ (Αριθμητικά) : 8,23

(Ολογράφως) : οκτώ και είκοσι τρία λεπτά

A.T. : 869

Άρθρο : ΝΑΟΔΟ Δ08.Α Ασφαλτική στρώση κυκλοφορίας αστικής οδού

Κωδικός αναθεώρησης: ΝΟΔΟ 4521B

Κατασκευή ασφαλτικής στρώσεως κυκλοφορίας αστικής οδού επί υπάρχοντος ασφαλτικού τάπητα ή μετά την εκτέλεση εργασιών απόξεσης (φρεζαρίσματος), με ασφαλτοσκυρόδεμα τύπου ΑΣ 12,5 ή ΑΣ 20, σύμφωνα με την εγκεκριμένη μελέτη συνθέσεως και την ΕΤΕΠ 05-03-11-04 "Ασφαλτικές στρώσεις κλειστού τύπου ασφαλτικού σκυροδέματος", συμπυκνωμένου πάχους 50 mm, αστικών οδών, με χρήση διαστρωτή ασφάλτου (finisher).

Στην τιμή μονάδας περιλαμβάνονται:

- Οι πάσης φύσεως δυσχέρειες λόγω στενότητας χώρου, η προειδοποίηση των οδηγών να μην σταθμεύουν τα οχήματά τους στις προς ασφαλτοστρωση οδούς με ευδιάκριτα έντυπα μηνύματα, καθώς και η τυχόν απαιτούμενη μετακίνηση των οχημάτων μη συμμορφωθέντων οδηγών.
- Η διάνοιξη οπών αγκύρωσης (πικούνισμα) με κατάλληλο μηχάνημα (τύπου Arrow) οδών που δεν έχουν υποστεί φρεζάρισμα.
- Η εφαρμογή ασφαλτικής συγκολλητικής επάλειψης με ασφαλτικό γαλάκτωμα ψυχρού τύπου σε αναλογία τουλάχιστον 500 gr/m².
- Η προμήθεια, μεταφορά από οποιαδήποτε απόσταση, διάστρωση με finisher και συμπύκνωση του ασφαλτοσκυροδέματος.
- Η εργοταξιακή σήμανση σύμφωνα με την σχετική εγκύκλιο του ΥΠΕΧΩΔΕ.

Στην τιμή μονάδας περιλαμβάνεται και η αξία της ενσωματωμένης ασφάλτου.

Τιμή ανά τετραγωνικό μέτρο (m²) πλήρως αποπερατωμένης ασφαλτοστρώσεως.

ΕΥΡΩ : 9,30 + ΜΤΦ

Δαπάνη μεταφοράς σε αστικές περιοχές, απόσταση L (>=5km)
 (0,21€/m².km) 50 x 0,21 x 0,05 = 0,53
 Συνολικό κόστος άρθρου 9,83

Ευρώ (Αριθμητικά) : 9,83

(Ολογράφως) : εννέα και ογδόντα τρία λεπτά

A.T. : 870

Άρθρο : ΝΑΟΔΟ Β51 Πρόχυτα κρiασπέδα από σκυρόδεμα

Κωδικός αναθεώρησης: ΝΟΔΟ 2921

Τοποθέτηση προκατασκευασμένων κρiασπέδων από σκυρόδεμα κατηγορίας C20/25, διατομής πλάτους 0,15 m και ύψους 0,25 έως 0,30 m, σύμφωνα με τα σχέδια λεπτομερειών της μελέτης, με απότμηση, ευθυγράμμων ή καμπύλων, κατά ΕΛΟΤ EN 1340, προς κατασκευή νησίδων ασφαλείας, πεζοδρομίων, κόμβων κ.λ.π., τα οποία θα παρασκευάζονται σε βιομηχανική εγκατάσταση με δόνηση και συμπίεση, αποκλειομένης της παρασκευής τους επί τόπου του έργου με αυτοσχέδιους ξυλότυπους.

Εκτέλεση εργασιών σύμφωνα με την ΕΤΕΠ 05-02-01-00 "Κρiασπέδα, ρείθρα και τάφροι ομβρίων καταστρώματος οδών επενδεδυμένες με σκυρόδεμα".

Στην τιμή μονάδας περιλαμβάνονται:

- η προμήθεια και μεταφορά των κρiασπέδων και όλων των απαιτούμενων υλικών πλην του σκυροδέματος

της βάσης έδρασης,

- η τοποθέτησή τους σε ευθυγραμμία ή καμπύλη στις προβλεπόμενες θέσεις από τα σχέδια οριζοντιογραφικά και υψομετρικά, με χρήση τεμαχίων μήκους όχι μικρότερου των 0,50 m, με λεία επιφάνεια, η στερέωση των κρασπέδων με κατασκευή πίσω από αυτά συνεχούς πρίσματος διατομής 0,10x0,20 m από σκυρόδεμα κατηγορίας C8/10, ο εγκιβωτισμός τους και η αρμολόγησή τους με τσιμεντοκονία αναλογίας 650 kg τσιμέντου ανά m³ άμμου.

Τιμή ανά μέτρο μήκους πλήρως τοποθετημένου κρασπέδου χωρίς την βάση έδρασή του, η οποία επιμετράται ιδιαίτερω.

Ευρώ (Αριθμητικά) : 9,60

(Ολογράφως) : εννέα και εξήντα λεπτά

Οι συντάξαντες

Χατζηνικολάου Θεοδόσιος
Πολιτικός Μηχανικός M.Sc.

Ο Αναπληρωτής Προϊστάμενος
του Τμήματος Μελετών

Λεβιθόπουλος Παναγιώτης
Πολιτικός Μηχανικός M.Sc.

Ελένη Πιντέλα
Αρχιτέκτων Μηχανικός M.Sc.

Ντάσιος Ανδρέας
Ηλεκτρολόγος Μηχανικός T.E.

ΕΛΛΗΝΙΚΗ ΔΗΜΟΚΡΑΤΙΑ

ΤΟΠΟΣ ΕΡΓΟΥ : ΠΑΝΕΠΙΣΤΗΜΙΟ ΠΑΤΡΩΝ



ΠΑΝΕΠΙΣΤΗΜΙΟ
ΠΑΤΡΩΝ
UNIVERSITY OF PATRAS

Κ.Α.Ε.: 2023NA3460000

Γενική Διεύθυνση Τεχνικών
Υπηρεσιών, Τεχνολογιών
Πληροφορικής και Επικοινωνιών
Διεύθυνση Μελετών και Εκτέλεσης
Έργων
Τμήμα Μελετών

ΕΡΓΟΛΑΒΙΑ: «Συντήρηση κτιρίων, υποδομών
και περιβάλλοντος χώρου του Πανεπιστημίου
Πατρών (2023- 2025)»

600. ΠΡΟΫΠΟΛΟΓΙΣΜΟΣ

ΤΡΙΜΗΝΟ : Γ' 2012

ΠΡΟΫΠΟΛΟΓΙΣΜΟΣ ΜΕΛΕΤΗΣ

Α/Α	Είδος Εργασιών	Κωδικός Άρθρου	Κωδικός Αναθεώρησης	Α.Τ.	Μον. Μετρ.	Ποσότητα	Τιμή Μονάδας (Ευρώ)	Δαπάνη (Ευρώ)	
								Μερική Δαπάνη	Ολική Δαπάνη
[1]	[2]	[3]	[4]	[5]	[6]	[7]	[8]	[9]	[10]
ΟΙΚΟΔΟΜΙΚΑ ΕΡΓΑ : 1. ΟΜΑΔΑ Α Χωματουργικά,καθαίρεσεις									
1	Γενικές εκσκαφές σε έδαφος γαιώδες-ημιβραχώδες για την δημιουργία υπογείων κλπ χώρων	ΝΑΟΙΚ 20.02	ΟΙΚ 2112	1	m3		7,00		
2	Εκσκαφή θεμελίων και τάφρων χωρίς τη χρήση μηχανικών μέσων σε εδάφη γαιώδη-ημιβραχώδη	ΝΑΟΙΚ 20.04.01	ΟΙΚ 2122	2	m3		24,45		
3	Εκσκαφή θεμελίων και τάφρων με χρήση μηχανικών μέσων σε εδάφη γαιώδη-ημιβραχώδη	ΝΑΟΙΚ 20.05.01	ΟΙΚ 2124	3	m3		8,70		
4	Επίχωση με προϊόντα εκσκαφών, εκβραχισμών ή κατεδαφίσεων	ΝΑΟΙΚ 20.10	ΟΙΚ 2162	4	m3		8,70		
5	Εξυγιαντικές στρώσεις με θραυστό υλικό λατομείου	ΝΑΟΙΚ 20.20	ΟΙΚ 2162	5	m3		19,90		
6	Φορτοεκφόρτωση προϊόντων εκσκαφών με μηχανικά μέσα	ΝΑΟΙΚ 20.30	ΟΙΚ 2171	6	m3		5,10		
7	Φορτοεκφόρτωση προϊόντων εκσκαφών χωρίς χρήση μηχανικών μέσων, με την διάσπρωση των προϊόντων μετά την εκφόρτωση	ΝΑΟΙΚ 20.31.01	ΟΙΚ 2172	7	m3		6,70		
8	Χειρωνακτική διακίνηση προϊόντων εκσκαφών και κατεδαφίσεων	ΝΑΟΙΚ 20.40	ΟΙΚ 2177	8	tonx1 0m		5,60		
9	Καθαίρεσεις πλινθοδομών	ΝΑΟΙΚ 22.04	ΟΙΚ 2222	9	m3		15,70		
10	Καθαίρεση στοιχείων κατασκευών από άοπλο σκυρόδεμα, με χρήση συνήθους κρουστικού εξοπλισμού	ΝΑΟΙΚ 22.10.01	ΟΙΚ 2226	10	m3		32,20		
11	Καθαίρεση στοιχείων κατασκευών από άοπλο σκυρόδεμα, με χρήση κρουστικού εξοπλισμού μειωμένης απόδοσης	ΝΑΟΙΚ 22.10.02	ΟΙΚ 2226	11	m3		116,70		
12	Καθαίρεση στοιχείων κατασκευών από οπλισμένο σκυρόδεμα, με εφαρμογή συνήθων μεθόδων καθαίρεσης	ΝΑΟΙΚ 22.15.01	ΟΙΚ 2226	12	m3		60,20		
13	Καθαίρεση στοιχείων κατασκευών από οπλισμένο σκυρόδεμα, με χρήση κρουστικού εξοπλισμού μειωμένης απόδοσης	ΝΑΟΙΚ 22.15.02	ΟΙΚ 2226	13	m3		174,20		
14	Καθαίρεση πλακοστρώσεων δαπέδων παντός τύπου και οιοδήποτε πάχους χωρίς να καταβάλλεται προσοχή για την εξαγωγή ακεραίων πλακών	ΝΑΟΙΚ 22.20.01	ΟΙΚ 2236	14	m2		7,90		
15	Καθαίρεση επιστρώσεων τοίχων παντός τύπου χωρίς να καταβάλλεται προσοχή για την εξαγωγή ακεραίων πλακών	ΝΑΟΙΚ 22.21.01	ΟΙΚ 2238	15	m2		4,50		
Σε μεταφορά									

ΠΡΟΫΠΟΛΟΓΙΣΜΟΣ ΜΕΛΕΤΗΣ

Α/Α	Είδος Εργασιών	Κωδικός Άρθρου	Κωδικός Αναθεώρησης	Α.Τ.	Μον. Μετρ.	Ποσότητα	Τιμή Μονάδας (Ευρώ)	Δαπάνη (Ευρώ)	
								Μερική Δαπάνη	Ολική Δαπάνη
[1]	[2]	[3]	[4]	[5]	[6]	[7]	[8]	[9]	[10]
Από μεταφορά									
16	Καθαίρεση επιστρώσεων τοίχων παντός τύπου με προσοχή, για την εξαγωγή ακεραίων πλακών σε ποσοστό άνω του 50%	ΝΑΟΙΚ 22.21.02	ΟΙΚ 2239	16	m2		7,80		
17	Καθαίρεση επιχρισμάτων	ΝΑΟΙΚ 22.23	ΟΙΚ 2252	17	m2		5,60		
18	Διάνοιξη οπών, φωλεών, ή ανοιγμάτων σε πλινθοδομές, για οπές επιφανείας έως 0,05 m2	ΝΑΟΙΚ 22.30.01	ΟΙΚ 2261Α	18	TEM		5,60		
19	Διάνοιξη οπών, φωλεών, ή ανοιγμάτων σε πλινθοδομές, για οπές επιφανείας άνω των 0,05 m2 και έως 0,12 m2	ΝΑΟΙΚ 22.30.02	ΟΙΚ 2261Β	19	TEM		9,00		
20	Διάνοιξη οπών, φωλεών, ή ανοιγμάτων σε πλινθοδομές, για οπές επιφανείας άνω των 0,12 m2 και έως 0,25 m2	ΝΑΟΙΚ 22.30.03	ΟΙΚ 2261Γ	20	TEM		11,20		
21	Διάνοιξη οπών, φωλεών, ή ανοιγμάτων σε πλινθοδομές, για ανοίγματα επιφανείας άνω των 2,00 m2 και έως 2,50 m2	ΝΑΟΙΚ 22.30.08	ΟΙΚ 2264.1Δ	21	TEM		39,00		
22	Διάνοιξη αυλακιού σε λιθοδομή ή άοπλο σκυρόδεμα, για πλάτος αυλακιού έως 0,10 m	ΝΑΟΙΚ 22.37.01	ΟΙΚ 2269Α	22	MM		16,70		
23	Διάνοιξη αυλακιού σε λιθοδομή ή άοπλο σκυρόδεμα, για πλάτος αυλακιού άνω των 0,10 m και έως 0,20 m	ΝΑΟΙΚ 22.37.02	ΟΙΚ 2269Β	23	MM		22,50		
24	Διάνοιξη αυλακιού σε λιθοδομή ή άοπλο σκυρόδεμα, για πλάτος αυλακιού άνω των 0,20 m και έως 0,30 m	ΝΑΟΙΚ 22.37.03	ΟΙΚ 2269Γ	24	MM		28,00		
25	Διάνοιξη οπής ή φωλιάς σε άοπλο σκυρόδεμα για πάχος σκυροδέματος έως 0,15 m	ΝΑΟΙΚ 22.40.01	ΟΙΚ 2271Α	25	TEM		22,50		
26	Διάνοιξη οπής ή φωλιάς σε άοπλο σκυρόδεμα για πάχος σκυροδέματος 0,16 έως 0,25 m	ΝΑΟΙΚ 22.40.02	ΟΙΚ 2272Α	26	TEM		28,00		
27	Αποξήλωση ξυλίνων ή σιδηρών κουφωμάτων	ΝΑΟΙΚ 22.45	ΟΙΚ 2275	27	m2		16,80		
28	Αποξήλωση μεταλλικών φύλλων επιστέγασης	ΝΑΟΙΚ 22.52	ΟΙΚ 2275	28	m2		2,60		
29	Καθαίρεση ψευδοροφών κάθε τύπου	ΝΑΟΙΚ 22.53	ΟΙΚ 2275	29	m2		5,60		
30	Καθαίρεση οροφокονιαμάτων	ΝΑΟΙΚ 22.54	ΟΙΚ 2252	30	m2		9,00		
31	Καθαίρεση μεταλλικών κατασκευών	ΝΑΟΙΚ 22.56	ΟΙΚ 6102	31	kg		0,35		
32	Αποξήλωση πλαστικών δαπέδων και λοιπών λεπτών επιστρώσεων	ΝΑΟΙΚ 22.60	ΟΙΚ 2236	32	m2		2,20		
33	Καθαίρεση επένδυσης τοίχων από μοριοσανίδες ή ινοσανίδες ή γυψοσανίδες	ΝΑΟΙΚ 22.61	ΟΙΚ 2239	33	m2		2,70		
34	Αποξηλώσεις τοιχοπετασμάτων για τοιχοπετάσματα με αμφίπλευρη επένδυση γυψοσανίδας	ΝΑΟΙΚ 22.70.01	ΟΙΚ 2275	34	m2		5,00		
Σε μεταφορά									

Α/Α	Είδος Εργασιών	Κωδικός Άρθρου	Κωδικός Αναθεώρησης	Α.Τ.	Μον. Μετρ.	Ποσότητα	Τιμή Μονάδας (Ευρώ)	Δαπάνη (Ευρώ)	
								Μερική Δαπάνη	Ολική Δαπάνη
[1]	[2]	[3]	[4]	[5]	[6]	[7]	[8]	[9]	[10]
Από μεταφορά									
35	Αποξηλώσεις τοιχοπετασμάτων για τοιχοπετάσματα με μεταλλικό σκελετό και επένδυση ξύλου	ΝΑΟΙΚ 22.70.02	ΟΙΚ 2275	35	m2		6,20		
36	Αποξήλωση ξυλίνων ή σιδηρών κουφωμάτων	ΝΑΟΙΚ Ν\22.21	ΟΙΚ 2275	36	m2		9,45		
37	Καθαίρεσεις μεμονωμένων στοιχείων ή τμημάτων κατασκευών από σπλισμένο σκυρόδεμα. Με ιδιαίτερες απαιτήσεις ακριβείας, με χρήση ειδικού εξοπλισμού αδιατάρακτης κοπής σκυροδέματος (συρματοκοπή, δισκοκοπή, κοπή με θερμική λόγχη, υδατοκοπή)	ΝΑΥΔΡ 4.01.02	ΥΔΡ 6082.1	37	m3		86,20		
Σύνολο : ΟΙΚΟΔΟΜΙΚΑ ΕΡΓΑ : 1. ΟΜΑΔΑ Α Χωματουργικά,καθαίρεσεις									
ΟΙΚΟΔΟΜΙΚΑ ΕΡΓΑ : 2. ΟΜΑΔΑ Β Σκυροδέματα									
1	Ικρίωματα για την εκτέλεση ειδικών εργασιών	ΝΑΟΙΚ 23.01	ΟΙΚ 2301	38	m3		168,00		
2	Ικρίωματα σιδηρά σωληνωτά	ΝΑΟΙΚ 23.03	ΟΙΚ 2303	39	m2		5,60		
3	Τροποποιήσεις-συμπληρώσεις υφισταμένων ικριωμάτων	ΝΑΟΙΚ 23.04	ΟΙΚ 2304	40	m2		2,80		
4	Πετάσματα ασφαλείας επί ικριωμάτων	ΝΑΟΙΚ 23.05	ΟΙΚ 2304	41	m2		5,60		
5	Ικρίωματα σιδηρά σωληνωτά, βαρέως τύπου	ΝΑΟΙΚ 23.06	ΟΙΚ 2303	42	m2		9,00		
6	Αναρτημένα δάπεδα εργασίας (φορεία), δαπάνη κινητοποίησης - αποκινητοποίησης.	ΝΑΟΙΚ 23.10.01	ΟΙΚ 2303	43	κ.α.		280,00		
7	Αναρτημένα δάπεδα εργασίας (φορεία), ημερήσια δαπάνη φορείου ανυψωτικής ικανότητας έως 200 kg	ΝΑΟΙΚ 23.10.02	ΟΙΚ 2303	44	κ.α.		90,00		
8	Γαρμπιλοδέματα των 200 kg τσιμέντου ανά m3	ΝΑΟΙΚ 31.02.01	ΟΙΚ 3207	45	m3		73,00		
9	Γαρμπιλοδέματα των 250 kg τσιμέντου ανά m3	ΝΑΟΙΚ 31.02.02	ΟΙΚ 3208	46	m3		78,00		
10	Προμήθεια, μεταφορά επί τόπου, διάστρωση και συμπύκνωση σκυροδέματος με χρήση αντλίας ή πυργογερανού για κατασκευές από σκυρόδεμα κατηγορίας C8/10	ΝΑΟΙΚ 32.01.01	ΟΙΚ 3211	47	m3		73,00		
11	Προμήθεια, μεταφορά επί τόπου, διάστρωση και συμπύκνωση σκυροδέματος με χρήση αντλίας ή πυργογερανού για κατασκευές από σκυρόδεμα κατηγορίας C10/12	ΝΑΟΙΚ 32.01.02	ΟΙΚ 3212	48	m3		78,00		
12	Προμήθεια, μεταφορά επί τόπου, διάστρωση και συμπύκνωση σκυροδέματος με χρήση αντλίας ή πυργογερανού για κατασκευές από σκυρόδεμα κατηγορίας C12/15	ΝΑΟΙΚ 32.01.03	ΟΙΚ 3213	49	m3		84,00		
Σε μεταφορά									

ΠΡΟΫΠΟΛΟΓΙΣΜΟΣ ΜΕΛΕΤΗΣ

Α/Α	Είδος Εργασιών	Κωδικός Άρθρου	Κωδικός Αναθεώρησης	Α.Τ.	Μον. Μετρ.	Ποσότητα	Τιμή Μονάδας (Ευρώ)	Δαπάνη (Ευρώ)	
								Μερική Δαπάνη	Ολική Δαπάνη
[1]	[2]	[3]	[4]	[5]	[6]	[7]	[8]	[9]	[10]
Από μεταφορά									
13	Προμήθεια, μεταφορά επί τόπου, διάστρωση και συμπύκνωση σκυροδέματος με χρήση αντλίας ή πυργογερανού για κατασκευές από σκυρόδεμα κατηγορίας C16/20	ΝΑΟΙΚ 32.01.04	ΟΙΚ 3214	50	m3		90,00		
14	Προμήθεια, μεταφορά επί τόπου, διάστρωση και συμπύκνωση σκυροδέματος με χρήση αντλίας ή πυργογερανού για κατασκευές από σκυρόδεμα κατηγορίας C20/25	ΝΑΟΙΚ 32.01.05	ΟΙΚ 3215	51	m3		95,00		
15	Προμήθεια, μεταφορά επί τόπου, διάστρωση και συμπύκνωση σκυροδέματος με χρήση αντλίας ή πυργογερανού για κατασκευές από σκυρόδεμα κατηγορίας C25/30	ΝΑΟΙΚ 32.01.06	ΟΙΚ 3215	52	m3		101,00		
16	Προμήθεια, μεταφορά επί τόπου, διάστρωση και συμπύκνωση σκυροδέματος με χρήση αντλίας ή πυργογερανού για κατασκευές από σκυρόδεμα κατηγορίας C30/37	ΝΑΟΙΚ 32.01.07	ΟΙΚ 3216	53	m3		112,00		
17	Προμήθεια, μεταφορά επιτόπου, διάστρωση και συμπύκνωση σκυροδέματος χωρίς χρήση αντλίας για κατασκευές από σκυρόδεμα κατηγορίας C8/10	ΝΑΟΙΚ 32.02.01	ΟΙΚ 3211	54	m3		67,00		
18	Προμήθεια, μεταφορά επιτόπου, διάστρωση και συμπύκνωση σκυροδέματος χωρίς χρήση αντλίας για κατασκευές από σκυρόδεμα κατηγορίας C10/12	ΝΑΟΙΚ 32.02.02	ΟΙΚ 3212	55	m3		73,00		
19	Προμήθεια, μεταφορά επιτόπου, διάστρωση και συμπύκνωση σκυροδέματος χωρίς χρήση αντλίας για κατασκευές από σκυρόδεμα κατηγορίας C12/15	ΝΑΟΙΚ 32.02.03	ΟΙΚ 3213	56	m3		78,00		
20	Προμήθεια, μεταφορά επιτόπου, διάστρωση και συμπύκνωση σκυροδέματος χωρίς χρήση αντλίας για κατασκευές από σκυρόδεμα κατηγορίας C16/20	ΝΑΟΙΚ 32.02.04	ΟΙΚ 3214	57	m3		84,00		
21	Προμήθεια, μεταφορά επιτόπου, διάστρωση και συμπύκνωση σκυροδέματος χωρίς χρήση αντλίας για κατασκευές από σκυρόδεμα κατηγορίας C20/25	ΝΑΟΙΚ 32.02.05	ΟΙΚ 3215	58	m3		90,00		
22	Σκυροδέματα μικρών έργων για κατασκευές από σκυρόδεμα κατηγορίας C8/10	ΝΑΟΙΚ 32.05.01	ΟΙΚ 3211	59	m3		90,00		
23	Σκυροδέματα μικρών έργων για κατασκευές από σκυρόδεμα κατηγορίας C10/12	ΝΑΟΙΚ 32.05.02	ΟΙΚ 3212	60	m3		95,00		
24	Σκυροδέματα μικρών έργων για κατασκευές από σκυρόδεμα κατηγορίας C12/15	ΝΑΟΙΚ 32.05.03	ΟΙΚ 3213	61	m3		101,00		
Σε μεταφορά									

ΠΡΟΫΠΟΛΟΓΙΣΜΟΣ ΜΕΛΕΤΗΣ

Α/Α	Είδος Εργασιών	Κωδικός Άρθρου	Κωδικός Αναθεώρησης	Α.Τ.	Μον. Μετρ.	Ποσότητα	Τιμή Μονάδας (Ευρώ)	Δαπάνη (Ευρώ)	
								Μερική Δαπάνη	Ολική Δαπάνη
[1]	[2]	[3]	[4]	[5]	[6]	[7]	[8]	[9]	[10]
Από μεταφορά									
25	Σκυροδέματα μικρών έργων για κατασκευές από σκυρόδεμα κατηγορίας C16/20	ΝΑΟΙΚ 32.05.04	ΟΙΚ 3214	62	m3		106,00		
26	Προσαύξηση τιμής σκυροδέματος οποιασδήποτε κατηγορίας, όταν το σύνολο της χρησιμοποιούμενης ποσότητας δεν υπερβαίνει τα 30,00m ³ για κατασκευές από σκυρόδεμα κατηγορίας C16/20	ΝΑΟΙΚ 32.25.03	ΟΙΚ 3223Α.5	63	m3		16,80		
27	Προσαύξηση τιμής σκυροδέματος οποιασδήποτε κατηγορίας, όταν το σύνολο της χρησιμοποιούμενης ποσότητας δεν υπερβαίνει τα 30,00m ³ για κατασκευές από σκυρόδεμα κατηγορίας C20/25	ΝΑΟΙΚ 32.25.04	ΟΙΚ 3223Α.6	64	m3		22,50		
28	Ξυλότυποι χυτών τοίχων	ΝΑΟΙΚ 38.01	ΟΙΚ 3801	65	m2		13,50		
29	Ξυλότυποι χυτών μικροκατασκευών	ΝΑΟΙΚ 38.02	ΟΙΚ 3811	66	m2		22,50		
30	Ξυλότυποι συνήθων χυτών κατασκευών	ΝΑΟΙΚ 38.03	ΟΙΚ 3816	67	m2		15,70		
31	Προσαύξηση τιμής ξυλοτύπων λόγω ύψους	ΝΑΟΙΚ 38.06	ΟΙΚ 3824	68	m2		7,80		
32	Πρόσθετη τιμή επεξεργασίας σανιδώματος ξυλοτύπων	ΝΑΟΙΚ 38.10	ΟΙΚ 3841	69	m2		5,60		
33	Ξυλότυποι εμφανών σκυροδεμάτων	ΝΑΟΙΚ 38.13	ΟΙΚ 3841	70	m2		20,25		
34	Διαμόρφωση εγκοπών και εσοχών σε επιφάνειες από σκυρόδεμα	ΝΑΟΙΚ 38.18	ΟΙΚ 3816	71	m		2,80		
35	Χαλύβδινοι οπλισμοί σκυροδέματος, λείοι κατηγορίας B500A	ΝΑΟΙΚ 38.20.01	ΟΙΚ 3872	72	kg		1,13		
36	Χαλύβδινοι οπλισμοί σκυροδέματος, κατηγορίας B500C.	ΝΑΟΙΚ 38.20.02	ΟΙΚ 3873	73	kg		1,07		
37	Χαλύβδινοι οπλισμοί σκυροδέματος, Δομικά πλέγματα B500C	ΝΑΟΙΚ 38.20.03	ΟΙΚ 3873	74	kg		1,01		
38	Στεγανοποιητικά μάζας σκυροδέματος (πρόσμικτα μείωσης υδατοπερατότητας) κατά ΕΛΟΤ EN 934-2	ΝΑΟΙΚ 79.21	ΟΙΚ 7921	75	kg		1,35		
39	Πρόσμικτα μείωσης λόγου νερού προς τσιμέντο, κατά ΕΛΟΤ EN 934-2	ΝΑΟΙΚ 79.22	ΟΙΚ 7922	76	kg		1,70		
40	Επιταχυντές σκλήρυνσης σκυροδέματος, κατά ΕΛΟΤ EN 934-2	ΝΑΟΙΚ 79.23	ΟΙΚ 7923	77	kg		1,60		
41	Ινες πολυπροπυλενίου σκυροδεμάτων, κατά ΕΛΟΤ EN 14889-2	ΝΑΟΙΚ 79.24	ΟΙΚ 7923	78	kg		9,00		
Σύνολο : ΟΙΚΟΔΟΜΙΚΑ ΕΡΓΑ : 2. ΟΜΑΔΑ Β Σκυροδέματα									
ΟΙΚΟΔΟΜΙΚΑ ΕΡΓΑ : 3. ΟΜΑΔΑ Γ Τοιχοποιίες,Επιχρίσματα									
1	Κοινές γωνιολιθοδομές με ασβεστοκονίαμα 1:2 1/2	ΝΑΟΙΚ 42.51.01	ΟΙΚ 4251	79	m3		112,00		
2	Κοινές γωνιολιθοδομές με ασβεστοσιμεντοκονίαμα των 150 kg τσιμέντου	ΝΑΟΙΚ 42.51.02	ΟΙΚ 4257	80	m3		118,00		
Σε μεταφορά									

ΠΡΟΫΠΟΛΟΓΙΣΜΟΣ ΜΕΛΕΤΗΣ

Α/Α	Είδος Εργασιών	Κωδικός Άρθρου	Κωδικός Αναθεώρησης	Α.Τ.	Μον. Μετρ.	Ποσότητα	Τιμή Μονάδας (Ευρώ)	Δαπάνη (Ευρώ)	
								Μερική Δαπάνη	Ολική Δαπάνη
[1]	[2]	[3]	[4]	[5]	[6]	[7]	[8]	[9]	[10]
Από μεταφορά									
3	Κοινές γωνιολιθοδομές με τσιμεντοασβεστοκονίαμα 400 kg τσιμέντου και 0,08 m ³ ασβέστου	ΝΑΟΙΚ 42.51.03	ΟΙΚ 4262	81	m ³		123,00		
4	Προσαύξηση τιμής αργολιθοδομών και γωνιολιθοδομών	ΝΑΟΙΚ 42.65	ΟΙΚ 4265	82	m ³		5,60		
5	Οπτοπλινθοδομές με διακένους τυποποιημένους οπτοπλίνθους 6x9x19 cm, πάχους 1/4 πλίνθου (όρθια τούβλα)	ΝΑΟΙΚ 46.01.01	ΟΙΚ 4621.1	83	m ²		16,80		
6	Οπτοπλινθοδομές με διακένους τυποποιημένους οπτοπλίνθους 6x9x19 cm, πάχους 1/2 πλίνθου (δρομικοί τοίχοι)	ΝΑΟΙΚ 46.01.02	ΟΙΚ 4622.1	84	m ²		19,50		
7	Οπτοπλινθοδομές με διακένους τυποποιημένους οπτοπλίνθους 6x9x19 cm, πάχους 1 (μιάς) πλίνθου (μπατακί τοίχοι)	ΝΑΟΙΚ 46.01.03	ΟΙΚ 4623.1	85	m ²		33,50		
8	Οπτοπλινθοδομές με διακένους τυποποιημένους οπτοπλίνθους 6x9x19 cm, πάχους 1 1/2 πλίνθων (υπερμπατακί τοίχοι)	ΝΑΟΙΚ 46.01.04	ΟΙΚ 4624.1	86	m ²		45,00		
9	Οπτοπλινθοδομές με διακένους τυποποιημένους οπτοπλίνθους 6x9x19 cm, πάχους 2 πλίνθων	ΝΑΟΙΚ 46.01.05	ΟΙΚ 4625.1	87	m ²		61,00		
10	Οπτοπλινθοδομές με πλήρεις τυποποιημένους οπτοπλίνθους 6x9x19 cm, πάχους 1/4 πλίνθου (όρθια τούβλα)	ΝΑΟΙΚ 46.02.01	ΟΙΚ 4641	88	m ²		19,70		
11	Οπτοπλινθοδομές με πλήρεις τυποποιημένους οπτοπλίνθους 6x9x19 cm, πάχους 1/2 πλίνθου (δρομικοί τοίχοι)	ΝΑΟΙΚ 46.02.02	ΟΙΚ 4642	89	m ²		22,50		
12	Οπτοπλινθοδομές με πλήρεις τυποποιημένους οπτοπλίνθους 6x9x19 cm, πάχους 1 (μιάς) πλίνθου (μπατακί τοίχοι)	ΝΑΟΙΚ 46.02.03	ΟΙΚ 4642	90	m ²		36,50		
13	Οπτοπλινθοδομές με πλήρεις τυποποιημένους οπτοπλίνθους 6x9x19 cm, πάχους 1 1/2 πλίνθων (υπερμπατακί τοίχοι)	ΝΑΟΙΚ 46.02.04	ΟΙΚ 4644	91	m ²		47,50		
14	Οπτοπλινθοδομές με πλήρεις τυποποιημένους οπτοπλίνθους 6x9x19 cm, πάχους 2 πλίνθων	ΝΑΟΙΚ 46.02.05	ΟΙΚ 4645	92	m ²		64,50		
15	Οπτοπλινθοδομές με διακένους τυποποιημένους οπτοπλίνθους 9x12x19 cm, πάχους 1/4 πλίνθου (όρθια τούβλα)	ΝΑΟΙΚ 46.10.01	ΟΙΚ 4661.1	93	m ²		19,75		
16	Οπτοπλινθοδομές με διακένους τυποποιημένους οπτοπλίνθους 9x12x19 cm, πάχους 1/2 πλίνθου (δρομικοί τοίχοι)	ΝΑΟΙΚ 46.10.02	ΟΙΚ 4662.1	94	m ²		22,50		
Σε μεταφορά									

Α/Α	Είδος Εργασιών	Κωδικός Άρθρου	Κωδικός Αναθεώρησης	Α.Τ.	Μον. Μετρ.	Ποσότητα	Τιμή Μονάδας (Ευρώ)	Δαπάνη (Ευρώ)	
								Μερική Δαπάνη	Ολική Δαπάνη
[1]	[2]	[3]	[4]	[5]	[6]	[7]	[8]	[9]	[10]
Από μεταφορά									
17	Οπτοπλινθοδομές με διακένους τυποποιημένους οπτοπλίνθους 9x12x19 cm, πάχους 3/4 πλίνθου	ΝΑΟΙΚ 46.10.03	ΟΙΚ 4663.1	95	m2		28,00		
18	Οπτοπλινθοδομές με διακένους τυποποιημένους οπτοπλίνθους 9x12x19 cm, πάχους 1 (μιάς) πλίνθου (μπατακί τοίχοι)	ΝΑΟΙΚ 46.10.04	ΟΙΚ 4664.1	96	m2		33,50		
19	Οπτοπλινθοδομές με διακένους τυποποιημένους οπτοπλίνθους 9x12x19 cm, πάχους 1 1/2 πλίνθων (υπερμπατακίς)	ΝΑΟΙΚ 46.10.05	ΟΙΚ 4665.1	97	m2		50,50		
20	Οπτοπλινθοδομές με διακένους τυποποιημένους οπτοπλίνθους 9x12x19 cm, πάχους 2 πλίνθων	ΝΑΟΙΚ 46.10.06	ΟΙΚ 4666.1	98	m2		67,50		
21	Τοιχοδομές με δομικά στοιχεία τύπου ALFABLOCK ή παρεμφερή, πάχους 10 cm από δομικά στοιχεία 60x25x10 cm	ΝΑΟΙΚ 47.10.01	ΟΙΚ 4713	99	m2		19,70		
22	Τοιχοδομές με δομικά στοιχεία τύπου ALFABLOCK ή παρεμφερή, πάχους 15 cm από δομικά στοιχεία 60x25x15 cm	ΝΑΟΙΚ 47.10.02	ΟΙΚ 4713	100	m2		28,00		
23	Τοιχοδομές με δομικά στοιχεία τύπου ALFABLOCK ή παρεμφερή, πάχους 20 cm από δομικά στοιχεία 60x25x20 cm	ΝΑΟΙΚ 47.10.03	ΟΙΚ 4713	101	m2		36,50		
24	Τοιχοδομές με δομικά στοιχεία τύπου ALFABLOCK ή παρεμφερή, πάχους 25 cm από δομικά στοιχεία 60x25x25 cm	ΝΑΟΙΚ 47.10.04	ΟΙΚ 4713	102	m2		45,00		
25	Τοιχοδομές με γυψότουβλα πάχους 8,0 cm	ΝΑΟΙΚ 47.15	ΟΙΚ 4713	103	m2		15,70		
26	Διαζώματα (σενάζ) από ελαφρά οπλισμένο σκυρόδεμα γραμμικά δρομικών τοίχων	ΝΑΟΙΚ 49.01.01	ΟΙΚ 3213	104	m		16,80		
27	Διαζώματα (σενάζ) από ελαφρά οπλισμένο σκυρόδεμα γραμμικά μπατακικών τοίχων	ΝΑΟΙΚ 49.01.02	ΟΙΚ 3213	105	m		19,70		
28	Ενισχύσεις τοιχοδομών με συνθετικό πλέγμα	ΝΑΟΙΚ 49.05	ΥΔΡ 6630.1	106	m2		2,60		
29	Αγκυρώσεις τοιχοδομών στον φέροντα οργανισμό με γαλβανισμένα ή ανοξείδωτα μεταλλικά στοιχεία	ΝΑΟΙΚ 49.10	ΟΙΚ 3876	107	m		7,30		
30	Αρμολογήματα όψεων υφισταμένων τοιχοδομών, ακατεργάστων όψεων λιθοδομών	ΝΑΟΙΚ 71.01.01	ΟΙΚ 7101	108	m2		16,80		
31	Αρμολογήματα όψεων υφισταμένων τοιχοδομών, κατεργασμένων όψεων λιθοδομών	ΝΑΟΙΚ 71.01.02	ΟΙΚ 7102	109	m2		11,20		
32	Επιχρίσματα τριπτά - τριβιδιστά με τσιμεντοκονίαμα	ΝΑΟΙΚ 71.21	ΟΙΚ 7121	110	m2		13,50		
33	Επιχρίσματα τριπτά ή πατητά με τσιμεντοκονίαμα	ΝΑΟΙΚ 71.22	ΟΙΚ 7122	111	m2		14,00		
Σε μεταφορά									

Α/Α	Είδος Εργασιών	Κωδικός Άρθρου	Κωδικός Αναθεώρησης	Α.Τ.	Μον. Μετρ.	Ποσότητα	Τιμή Μονάδας (Ευρώ)	Δαπάνη (Ευρώ)	
								Μερική Δαπάνη	Ολική Δαπάνη
[1]	[2]	[3]	[4]	[5]	[6]	[7]	[8]	[9]	[10]
Από μεταφορά									
34	Επιχρίσματα τριπτά - τριβιδιστά με μαρμαροκονίαμα	ΝΑΟΙΚ 71.31	ΟΙΚ 7131	112	m2		11,20		
35	Επιχρίσματα τριπτά (πεταχτά) επί τοίχων	ΝΑΟΙΚ 71.36	ΟΙΚ 7136	113	m2		8,40		
36	Επιχρίσματα τριπτά (ραντιστά)	ΝΑΟΙΚ 71.38	ΟΙΚ 7138	114	m2		11,20		
37	Επιχρίσματα τριπτά σπυρωτά ή σαγρέ	ΝΑΟΙΚ 71.41	ΟΙΚ 7141	115	m2		14,60		
38	Επιχρίσματα τριπτά τριβιδιστά επί πλεγμάτων με ασβεστοσιμεντοκονίαμα	ΝΑΟΙΚ 71.46	ΟΙΚ 7146	116	m2		12,90		
39	Επιχρίσματα τριπτά τριβιδιστά επί μεταλλικού πλέγματος με τσιμεντοασβεστοκονίαμα	ΝΑΟΙΚ 71.52	ΟΙΚ 7152	117	m2		14,00		
40	Επιχρίσματα με τσιμεντομαρμαροκονίαμα (αρτιφισιέλ) με γλυφές, με κοινό τσιμέντο και άμμο λευκού μαρμάρου	ΝΑΟΙΚ 71.61.01	ΟΙΚ 7161	118	m2		20,00		
41	Επιχρίσματα με τσιμεντομαρμαροκονίαμα (αρτιφισιέλ) με γλυφές, με ημίλευκο τσιμέντο και άμμο έγχρωμου μαρμάρου	ΝΑΟΙΚ 71.61.02	ΟΙΚ 7162	119	m2		20,50		
42	Επιχρίσματα με τσιμεντομαρμαροκονίαμα (αρτιφισιέλ) με γλυφές, με λευκό τσιμέντο	ΝΑΟΙΚ 71.61.03	ΟΙΚ 7163	120	m2		22,50		
43	Επιχρίσματα με τσιμεντομαρμαροκονίαμα (αρτιφισιέλ) με γλυφές, με ημίλευκο τσιμέντο	ΝΑΟΙΚ 71.61.04	ΟΙΚ 7164	121	m2		21,00		
44	Επιχρίσματα με τσιμεντομαρμαροκονίαμα (αρτιφισιέλ) με χαραγές, με κοινό τσιμέντο και άμμο λευκού μαρμάρου	ΝΑΟΙΚ 71.66.01	ΟΙΚ 7166	122	m2		18,50		
45	Επιχρίσματα με τσιμεντομαρμαροκονίαμα (αρτιφισιέλ) με χαραγές, με ημίλευκο τσιμέντο και άμμο έγχρωμου μαρμάρου	ΝΑΟΙΚ 71.66.02	ΟΙΚ 7167	123	m2		19,00		
46	Επιχρίσματα με τσιμεντομαρμαροκονίαμα (αρτιφισιέλ) με χαραγές, με λευκό τσιμέντο	ΝΑΟΙΚ 71.66.03	ΟΙΚ 7168	124	m2		20,50		
47	Επιχρίσματα με τσιμεντομαρμαροκονίαμα (αρτιφισιέλ) με χαραγές, με ημίλευκο τσιμέντο	ΝΑΟΙΚ 71.66.04	ΟΙΚ 7169	125	m2		19,70		
48	Προσαύξηση τιμής επιχρισμάτων λόγω ύψους από το δάπεδο εργασίας	ΝΑΟΙΚ 71.71	ΟΙΚ 7171	126	m2		0,68		
49	Επιχρίσματα τραβηχτά προεξοχών μέχρι 20 cm, απλού σχεδίου	ΝΑΟΙΚ 71.81	ΟΙΚ 7181	127	MM		11,20		
50	Επιχρίσματα τραβηχτά προεξοχών μέχρι 20 cm, συνθέτου ή πολυσυνθέτου σχεδίου	ΝΑΟΙΚ 71.83	ΟΙΚ 7181	128	MM		28,00		
51	Επιχρίσματα έγχρωμα με έτοιμο κονίαμα	ΝΑΟΙΚ 71.85	ΟΙΚ 7136	129	m2		18,00		
Σύνολο : ΟΙΚΟΔΟΜΙΚΑ ΕΡΓΑ : 3. ΟΜΑΔΑ Γ Τοιχοποιίες,Επιχρίσματα									
Σε μεταφορά									

Α/Α	Είδος Εργασιών	Κωδικός Άρθρου	Κωδικός Αναθεώρησης	Α.Τ.	Μον. Μετρ.	Ποσότητα	Τιμή Μονάδας (Ευρώ)	Δαπάνη (Ευρώ)	
								Μερική Δαπάνη	Ολική Δαπάνη
[1]	[2]	[3]	[4]	[5]	[6]	[7]	[8]	[9]	[10]
Από μεταφορά									
ΟΙΚΟΔΟΜΙΚΑ ΕΡΓΑ : 4. ΟΜΑΔΑ Δ Δίκτυα Η/Μ									
1	Σιδηροσωλήνας μαύρος με ραφή διαμέτρου Φ 1/2 ins	ΑΤΗΕ 8034.1	ΗΛΜ 4	130	m		13,61		
2	Σιδηροσωλήνας μαύρος με ραφή διαμέτρου Φ 3/4 ins	ΑΤΗΕ 8034.2	ΗΛΜ 4	131	m		15,96		
3	Σιδηροσωλήνας μαύρος με ραφή διαμέτρου Φ 1 ins	ΑΤΗΕ 8034.3	ΗΛΜ 4	132	m		19,63		
4	Σιδηροσωλήνας γαλβανισμένος με ραφή διαμέτρου Φ 1/2 ins	ΑΤΗΕ 8036.1	ΗΛΜ 5	133	m		14,59		
5	Σιδηροσωλήνας γαλβανισμένος με ραφή διαμέτρου Φ 3/4 ins	ΑΤΗΕ 8036.2	ΗΛΜ 5	134	m		17,52		
6	Σιδηροσωλήνας γαλβανισμένος με ραφή διαμέτρου Φ 1 ins	ΑΤΗΕ 8036.3	ΗΛΜ 5	135	m		21,26		
7	Σιδηροσωλήνας γαλβανισμένος με ραφή διαμέτρου Φ 1 1/4 ins	ΑΤΗΕ 8036.4	ΗΛΜ 5	136	m		25,04		
8	Σιδηροσωλήνας γαλβανισμένος με ραφή διαμέτρου Φ 1 1/2 ins	ΑΤΗΕ 8036.5	ΗΛΜ 5	137	m		28,44		
9	Σιδηροσωλήνας γαλβανισμένος με ραφή διαμέτρου Φ 2 ins	ΑΤΗΕ 8036.6	ΗΛΜ 5	138	m		33,58		
10	Σιδηροσωλήνας γαλβανισμένος με ραφή διαμέτρου Φ 2 1/2 ins	ΑΤΗΕ 8036.7	ΗΛΜ 5	139	m		40,90		
11	Υδρορροή από γαλβανισμένη λαμαρίνα Σωληνωτή ορθογωνική	ΑΤΗΕ Ν18062.4	ΗΛΜ 1	140	kg		12,37		
12	Σύνδεση υπάρχοντος δικτύου ύδρευσης ή αποχέτευσης με νέο δίκτυο.	ΑΤΗΕ Ν18321.08	ΗΛΜ 8	141	ΤΕΜ		165,20		
13	Κοπή σωλήνος σε παλαιά εγκατάσταση και σύνδεση με νέο σωλήνα έως 1 inch	ΑΤΗΕ Ν18321.05.1	ΗΛΜ 26	142	τεμ.		36,71		
14	Ρακόρ ορειχάλκινο διαμέτρου Φ 1/2 ins	ΑΤΗΕ Ν18037.01.1	ΗΛΜ 6	143	ΤΕΜ		6,67		
15	Ρακόρ χαλύβδινο κωνικό γαλβανισμένο διαμέτρου Φ 1/2 ins	ΑΤΗΕ 8037.1	ΗΛΜ 6	144	ΤΕΜ		8,91		
16	Ρακόρ χαλύβδινο κωνικό γαλβανισμένο διαμέτρου Φ 3/4 ins	ΑΤΗΕ 8037.2	ΗΛΜ 6	145	ΤΕΜ		10,97		
17	Ρακόρ χαλύβδινο κωνικό γαλβανισμένο διαμέτρου Φ 1 ins	ΑΤΗΕ 8037.3	ΗΛΜ 6	146	ΤΕΜ		12,35		
18	Ρακόρ χαλύβδινο κωνικό γαλβανισμένο διαμέτρου Φ 1 1/4 ins	ΑΤΗΕ 8037.4	ΗΛΜ 6	147	ΤΕΜ		17,71		
19	Ρακόρ χαλύβδινο κωνικό γαλβανισμένο διαμέτρου Φ 1 1/2 ins	ΑΤΗΕ 8037.5	ΗΛΜ 6	148	ΤΕΜ		20,97		
20	Ρακόρ χαλύβδινο κωνικό γαλβανισμένο διαμέτρου Φ 2 ins	ΑΤΗΕ 8037.6	ΗΛΜ 6	149	ΤΕΜ		31,02		
21	Ρακόρ χαλύβδινο κωνικό μαύρο διαμέτρου Φ 1/2 ins	ΑΤΗΕ 8035.1	ΗΛΜ 6	150	ΤΕΜ		8,17		
22	Ρακόρ χαλύβδινο κωνικό μαύρο διαμέτρου Φ 3/4 ins	ΑΤΗΕ 8035.2	ΗΛΜ 6	151	ΤΕΜ		9,78		
Σε μεταφορά									

Α/Α	Είδος Εργασιών	Κωδικός Άρθρου	Κωδικός Αναθεώρησης	Α.Τ.	Μον. Μετρ.	Ποσότητα	Τιμή Μονάδας (Ευρώ)	Δαπάνη (Ευρώ)	
								Μερική Δαπάνη	Ολική Δαπάνη
[1]	[2]	[3]	[4]	[5]	[6]	[7]	[8]	[9]	[10]
Από μεταφορά									
23	Ρακόρ χαλύβδινο κωνικό μαύρο διαμέτρου Φ 1 ins	ATHE 8035.3	H/AM 6	152	TEM		10,85		
24	Ρακόρ χαλύβδινο κωνικό μαύρο διαμέτρου Φ 1 1/4 ins	ATHE 8035.4	H/AM 6	153	TEM		15,34		
25	Σωλήνας ακτινοδίκτυομένου πολυαιθυλενίου VPE-C διαμέτρου Φ 16 mm	ATHE N\8038.01.1	H/AM 6	154	m		5,18		
26	Σωλήνας ακτινοδίκτυομένου πολυαιθυλενίου VPE-C διαμέτρου Φ 18 mm	ATHE N\8038.01.2	H/AM 6	155	m		4,52		
27	Ζεύγος φλαντζών με λαιμό συγκολλήσεως για σύνδεση χαλυβδοσωλήνων ονομ. πίεσεως 10 atm διαμέτρου Φ 25 mm	ATHE 8039.2.4	H/AM 6	156	ζευγ.		40,41		
28	Χαλκοσωλήνας Εξωτ. διαμέτρου Φ 15 mm πάχους τοιχώματος 1,00 mm	ATHE N\8041.01.5.2	H/AM 7	157	m		5,33		
29	Σωλήνας αποχετεύσεως από σκληρό PVC-υ υπόγειων δικτύων, χρώματος "κεραμιδί" πίεσεως 6 atm διαμέτρου Φ 110 mm	ATHE N\8042.1.4.8	H/AM 8	158	m		26,23		
30	Σωλήνας αποχετεύσεως από σκληρό PVC-υ υπόγειων δικτύων, χρώματος "κεραμιδί" πίεσεως 6 atm διαμέτρου Φ 125 mm	ATHE N\8042.1.4.9	H/AM 8	159	m		28,31		
31	Σωλήνας αποχετεύσεως από σκληρό PVC-υ υπόγειων δικτύων, χρώματος "κεραμιδί" πίεσεως 6 atm διαμέτρου Φ 160 mm	ATHE N\8042.1.4.11	H/AM 8	160	m		39,12		
32	Σωλήνας αποχετεύσεως από σκληρό PVC-υ υπόγειων δικτύων, χρώματος "κεραμιδί" πίεσεως 6 atm διαμέτρου Φ 200 mm	ATHE N\8042.1.4.12	H/AM 8	161	m		44,00		
33	Σωλήνας αποχετεύσεως από σκληρό PVC-υ υπόγειων δικτύων, χρώματος "κεραμιδί" πίεσεως 6 atm διαμέτρου Φ 250 mm	ATHE N\8042.1.4.13	H/AM 8	162	m		59,97		
34	Πλαστικός σωλήνας πολυπροπυλενίου κατάλληλος για χημικά Πίεσεως 6 atm διαμέτρου Φ 50 mm	ATHE N\8042.2.5.3	H/AM 8	163	m		16,42		
35	Πλαστικός σωλήνας πολυπροπυλενίου κατάλληλος για χημικά Πίεσεως 6 atm διαμέτρου Φ 63 mm	ATHE N\8042.2.5.4	H/AM 8	164	m		17,34		
36	Πλαστικός σωλήνας πολυπροπυλενίου κατάλληλος για χημικά Πίεσεως 6 atm διαμέτρου Φ 75 mm	ATHE N\8042.2.5.5	H/AM 8	165	m		20,49		
37	Πλαστικός σωλήνας πολυπροπυλενίου κατάλληλος για χημικά Πίεσεως 6 atm διαμέτρου Φ 100 mm	ATHE N\8042.2.5.7	H/AM 8	166	m		26,80		
38	Σωλήνας αποχετεύσεως από σκληρό PVC-υ διαμέτρου Φ 40 mm	ATHE N\8042.01.2	H/AM 8	167	m		13,18		
39	Σωλήνας αποχετεύσεως από σκληρό PVC-υ διαμέτρου Φ 50 mm	ATHE N\8042.01.3	H/AM 8	168	m		13,81		
Σε μεταφορά									

ΠΡΟΫΠΟΛΟΓΙΣΜΟΣ ΜΕΛΕΤΗΣ

Α/Α	Είδος Εργασιών	Κωδικός Άρθρου	Κωδικός Αναθεώρησης	Α.Τ.	Μον. Μετρ.	Ποσότητα	Τιμή Μονάδας (Ευρώ)	Δαπάνη (Ευρώ)	
								Μερική Δαπάνη	Ολική Δαπάνη
[1]	[2]	[3]	[4]	[5]	[6]	[7]	[8]	[9]	[10]
Από μεταφορά									
40	Σωλήνας αποχετεύσεως από σκληρό PVC-υ διαμέτρου Φ 63 mm	ΑΤΗΕ Ν\8042.01.4	Η\ΛΜ 8	169	m		14,56		
41	Σωλήνας αποχετεύσεως από σκληρό PVC-υ διαμέτρου Φ 75 mm	ΑΤΗΕ Ν\8042.01.5	Η\ΛΜ 8	170	m		15,16		
42	Σωλήνας αποχετεύσεως από σκληρό PVC-υ διαμέτρου Φ 100 mm	ΑΤΗΕ Ν\8042.01.7	Η\ΛΜ 8	171	m		23,72		
43	Σωλήνας αποχετεύσεως από σκληρό PVC-υ διαμέτρου Φ 125 mm	ΑΤΗΕ Ν\8042.01.9	Η\ΛΜ 8	172	m		29,60		
44	Σωλήνας ύδρευσης πολυαιθυλενίου PE-HD 16atm διαμέτρου Φ 50 mm	ΑΤΗΕ Ν\8043.0.0.3	ΥΔΡ 6621.2	173	m		7,22		
45	Σωλήνας ύδρευσης πολυαιθυλενίου PE-HD 16atm διαμέτρου Φ 63 mm	ΑΤΗΕ Ν\8043.0.0.4	ΥΔΡ 6621.2	174	m		8,35		
46	Σωλήνας ύδρευσης πολυαιθυλενίου PE-HD 16atm διαμέτρου Φ 90 mm	ΑΤΗΕ Ν\8043.0.0.5	ΥΔΡ 6621.2	175	m		13,22		
47	Σωλήνας ύδρευσης πολυαιθυλενίου PE-HD 16atm διαμέτρου Φ 110 mm	ΑΤΗΕ Ν\8043.0.0.7	ΥΔΡ 6621.2	176	m		16,94		
48	Σωλήνας ύδρευσης πολυαιθυλενίου PE-HD 16atm διαμέτρου Φ 125 mm	ΑΤΗΕ Ν\8043.0.0.8	ΥΔΡ 6621.2	177	m		21,52		
49	Σωλήνας ύδρευσης πολυαιθυλενίου PE-HD 16atm διαμέτρου Φ 160 mm	ΑΤΗΕ Ν\8043.0.0.10	ΥΔΡ 6621.3	178	m		34,49		
50	Σωλήνας ύδρευσης πολυαιθυλενίου PE-HD 16atm διαμέτρου Φ 180 mm	ΑΤΗΕ Ν\8043.0.0.11	ΥΔΡ 6621.4	179	m		46,44		
51	Σωλήνας ύδρευσης πολυαιθυλενίου PE-HD 16atm διαμέτρου Φ 200 mm	ΑΤΗΕ Ν\8043.0.0.12	ΥΔΡ 6621.5	180	m		54,56		
52	Σωλήνας ύδρευσης πολυαιθυλενίου PE-HD 16atm διαμέτρου Φ 250 mm	ΑΤΗΕ Ν\8043.0.0.13	ΥΔΡ 6621.6	181	m		82,46		
53	Σωλήνας ύδρευσης πολυαιθυλενίου PE-HD 16atm διαμέτρου Φ 355 mm	ΑΤΗΕ Ν\8043.0.0.16	ΥΔΡ 6621.8	182	m		179,57		
54	Σωλήνας ύδρευσης πολυαιθυλενίου PE-HD διαμέτρου Φ 110 mm	ΑΤΗΕ Ν\8043.0.7	Η\ΛΜ 6	183	m		31,34		
55	Σωλήνας ύδρευσης πολυαιθυλενίου PE-HD διαμέτρου Φ 125 mm	ΑΤΗΕ Ν\8043.0.8	Η\ΛΜ 6	184	m		38,25		
56	Σωλήνας ύδρευσης πολυαιθυλενίου PE-HD διαμέτρου Φ 140 mm	ΑΤΗΕ Ν\8043.0.9	Η\ΛΜ 6	185	m		41,93		
57	Σωλήνας ύδρευσης πολυαιθυλενίου PE-HD διαμέτρου Φ 160 mm	ΑΤΗΕ Ν\8043.0.10	Η\ΛΜ 6	186	m		47,47		
58	Σωλήνας ύδρευσης πολυαιθυλενίου PE-HD διαμέτρου Φ 200 mm	ΑΤΗΕ Ν\8043.0.11	Η\ΛΜ 6	187	m		58,69		
59	Σωλήνας ύδρευσης πολυαιθυλενίου PE-HD διαμέτρου Φ 200 mm	ΑΤΗΕ Ν\8043.0.12	Η\ΛΜ 6	188	m		64,23		
60	Σωλήνας ύδρευσης πολυαιθυλενίου PE-HD διαμέτρου Φ 250 mm	ΑΤΗΕ Ν\8043.0.14	Η\ΛΜ 6	189	m		84,95		
Σε μεταφορά									

Α/Α	Είδος Εργασιών	Κωδικός Άρθρου	Κωδικός Αναθεώρησης	Α.Τ.	Μον. Μετρ.	Ποσότητα	Τιμή Μονάδας (Ευρώ)	Δαπάνη (Ευρώ)	
								Μερική Δαπάνη	Ολική Δαπάνη
[1]	[2]	[3]	[4]	[5]	[6]	[7]	[8]	[9]	[10]
Από μεταφορά									
61	Σωλήνας ύδρευσης πολυαιθυλενίου PE-HD διαμέτρου Φ 355 mm	ATHE N\8043.0.17	H\ΛΜ 6	190	m		154,09		
62	Σιφώνι πλαστικό δαπέδου με σχάρα ή τάπα από ανοξείδωτο χάλυβα ή σκληρό πλαστικό διαστάσεων 100 x 100 mm	ATHE N\8046.01.1	H\ΛΜ 8	191	TEM		52,16		
63	Σιφώνι νιπτήρα	ATHE N\8160.5	H\ΛΜ 17	192	TEM		26,71		
64	Σιφώνι νεροχύτου από πολυαιθυλένιο μιάς σκάφης	ATHE N\8166.1	H\ΛΜ 17	193	TEM		40,92		
65	Εσχάρα ορειχάλκινη σιφωνίου δαπέδου. Εσχάρα ορειχάλκινη σιφωνίου δαπέδου	ATHE N\8054.03.1	H\ΛΜ 11	194	TEM		20,41		
66	Πώμα (τάπα) καθαρισμού πλαστικό από σκληρό PVC διαμέτρου Φ 100 mm	ATHE N\8054.01.8	H\ΛΜ 11	195	TEM		22,04		
67	Πλαστικός σωλήνας αποχετεύσεως ομβρίων υδάτων (υδρορροή) ορθογωνικής διατομής 6 X 10 cm από σκληρό P.V.C.	ATHE 8063	H\ΛΜ 8	196	m		10,51		
68	Φρεάτιο επισκέψεως δικτύων αποχετεύσεως βάθος από 0,50 έως 1,00 m διαστάσ. 40cm X 50cm	ATHE N\8066.01.2.1	H\ΛΜ 10	197	TEM		264,13		
69	Φρεάτιο επισκέψεως δικτύων αποχετεύσεως βάθος από 0,50 έως 1,00 m διαστάσ. 50cm X 60cm	ATHE N\8066.01.2.2	H\ΛΜ 10	198	TEM		315,09		
70	Φρεάτιο επισκέψεως δικτύων υδρεύσεως, αρδεύσεως βάθος έως 0,50 m διαστάσ. 30cm X 30cm	ATHE N\8066.03.1.3	H\ΛΜ 10	199	TEM		69,36		
71	Φρεάτιο επισκέψεως δικτύων υδρεύσεως, αρδεύσεως βάθος έως 0,50 m διαστάσ. 30cm X 40cm	ATHE N\8066.03.1.4	H\ΛΜ 10	200	TEM		77,10		
72	Καλύματα φρεατίων χυτοσιδηρά κλάσεως B 125, καθαρού ανοίγματος 60*60, περιλαμβανομένου του μεταλλικού σκελετού, όλων των υλικών και της Καλύματα φρεατίων χυτοσιδηρά κλάσεως B 125, καθαρού ανοίγματος 60*60, περιλαμβανομένου του μεταλλικού σκελετού, όλων των υλικών και της Καλύματα φρεατίων χυτοσιδηρά κλάσεως B 125	ATHE N\8072	H\ΛΜ 001	201	τεμ.		70,00		
73	Καλύματα φρεατίων χυτοσιδηρά	ATHE N\8073	H\ΛΜ 29	202	kg		3,37		
74	Βάννα σφαιρική (BALL VALVE) ορειχάλκινη κοχλιωτή διαμέτρου Φ 1/2 ins	ATHE N\8106.01.1	H\ΛΜ 11	203	TEM		13,55		
75	Βάννα σφαιρική (BALL VALVE) ορειχάλκινη κοχλιωτή διαμέτρου Φ 3/4 ins	ATHE N\8106.01.2	H\ΛΜ 11	204	TEM		15,04		
76	Βάννα σφαιρική (BALL VALVE) ορειχάλκινη κοχλιωτή διαμέτρου Φ 1 ins	ATHE N\8106.01.3	H\ΛΜ 11	205	TEM		17,94		
Σε μεταφορά									

ΠΡΟΫΠΟΛΟΓΙΣΜΟΣ ΜΕΛΕΤΗΣ

Α/Α	Είδος Εργασιών	Κωδικός Άρθρου	Κωδικός Αναθεώρησης	Α.Τ.	Μον. Μετρ.	Ποσότητα	Τιμή Μονάδας (Ευρώ)	Δαπάνη (Ευρώ)	
								Μερική Δαπάνη	Ολική Δαπάνη
[1]	[2]	[3]	[4]	[5]	[6]	[7]	[8]	[9]	[10]
Από μεταφορά									
77	Βάννα σφαιρική (BALL VALVE) ορειχάλκινη κοχλιωτή διαμέτρου Φ 1 1/4 ins	ATHE N\8106.01.4	H\AM 11	206	TEM		23,34		
78	Βάννα σφαιρική (BALL VALVE) ορειχάλκινη κοχλιωτή διαμέτρου Φ 1 1/2 ins	ATHE N\8106.01.5	H\AM 11	207	TEM		30,67		
79	Βάννα σφαιρική (BALL VALVE) ορειχάλκινη κοχλιωτή διαμέτρου Φ 2 ins	ATHE N\8106.01.6	H\AM 11	208	TEM		41,72		
80	Βάννα σφαιρική (BALL VALVE) ορειχάλκινη κοχλιωτή διαμέτρου Φ 2 1/2 ins	ATHE N\8106.01.7	H\AM 11	209	TEM		72,12		
81	Βάννα σφαιρική (BALL VALVE) ορειχάλκινη κοχλιωτή διαμέτρου Φ 3 ins	ATHE N\8106.01.8	H\AM 11	210	TEM		98,44		
82	Βάννα σφαιρική (BALL VALVE) ορειχάλκινη κοχλιωτή διαμέτρου Φ 4 ins	ATHE N\8106.01.9	H\AM 11	211	TEM		160,62		
83	Βαλβίδα διακοπής (διακόπτης), ορειχάλκινη, επιχρωμιωμένη Γωνιακή διαμέτρου Φ 1/2 ins	ATHE N\8131.2.1	H\AM 11	212	TEM		16,72		
84	Αυτόματη βαλβίδα με πλωτήρα, εξαερισμό σωληνώσεων νερού, διαμέτρου σπειρώματος Σπειρώματος 1/2 ins για πίεση λειτουργίας έως 12 atm	ATHE N\8606.2.1	H\AM 11	213	TEM		40,77		
85	Τοπικός συλλέκτης σωλήνων VPE, ορειχάλκινος με διακόπτη στην κάθε αναχώρηση δύο κυκλωμάτων	ATHE N\8603.01.1	H\AM 4	214	TEM		44,63		
86	Τοπικός συλλέκτης σωλήνων VPE, ορειχάλκινος με διακόπτη στην κάθε αναχώρηση τριών κυκλωμάτων	ATHE N\8603.01.2	H\AM 4	215	TEM		51,62		
87	Τοπικός συλλέκτης σωλήνων VPE, ορειχάλκινος με διακόπτη στην κάθε αναχώρηση τεσσάρων κυκλωμάτων	ATHE N\8603.01.3	H\AM 4	216	TEM		69,81		
88	Τοπικός συλλέκτης σωλήνων VPE, ορειχάλκινος με διακόπτη στην κάθε αναχώρηση πέντε κυκλωμάτων	ATHE N\8603.01.4	H\AM 4	217	TEM		82,06		
89	Τοπικός συλλέκτης σωλήνων VPE, ορειχάλκινος με διακόπτη στην κάθε αναχώρηση έξι κυκλωμάτων	ATHE N\8603.01.5	H\AM 4	218	TEM		85,29		
90	Τοπικός συλλέκτης σωλήνων VPE, ορειχάλκινος με διακόπτη στην κάθε αναχώρηση οκτώ κυκλωμάτων	ATHE N\8603.01.7	H\AM 4	219	TEM		122,65		
91	Κυκλοφορητής νερού χαμηλής πίεσεως παροχής από 2,50 έως & 4,00 m3/h	ATHE 8605.1.2	H\AM 21	220	TEM		415,78		
92	Αναμικτήρας (μπαταρία) θερμού - ψυχρού ύδατος, ορειχάλκινος, επιχρωμιωμένος Νιπτήρα επίτοιχος διαμέτρου Φ 1/2 ins	ATHE 8141.1.2	H\AM 13	221	TEM		57,95		
Σε μεταφορά									

ΠΡΟΫΠΟΛΟΓΙΣΜΟΣ ΜΕΛΕΤΗΣ

Α/Α	Είδος Εργασιών	Κωδικός Άρθρου	Κωδικός Αναθεώρησης	Α.Τ.	Μον. Μετρ.	Ποσότητα	Τιμή Μονάδας (Ευρώ)	Δαπάνη (Ευρώ)	
								Μερική Δαπάνη	Ολική Δαπάνη
[1]	[2]	[3]	[4]	[5]	[6]	[7]	[8]	[9]	[10]
Από μεταφορά									
93	Αναμικτήρας (μπαταρία) θερμού - ψυχρού ύδατος, ορειχάλκινος, επιχρωμιωμένος Τοποθετημένος σε νιπτήρα διαμέτρου Φ 1/2 ins	ATHE 8141.2.2	H/AM 13	222	TEM		60,63		
94	Αναμικτήρας (μπαταρία) θερμού - ψυχρού ύδατος, ορειχάλκινος, επιχρωμιωμένος Νεροχύτη διαμέτρου Φ 1/2 ins	ATHE 8141.3.2	H/AM 13	223	TEM		70,31		
95	Αποξηλώσεις αναμικτήρα ή διακόπτη ή βάνας ή ρυθμιστικής βαλβίδας θερμαντικού σώματος.	ATHE N\8320.01.2	H/AM 26	224	TEM		7,95		
96	Λεκάνη αποχωρητηρίου από πορσελάνη Χαμηλής πίεσεως με το δοχείο πλύσεως και τα εξαρτήματά του	ATHE 8151.2	H/AM 14	225	TEM		192,13		
97	Λεκάνη αποχωρητηρίου υψηλής πίεσεως από πορσελάνη με το σύνολο των εξαρτημάτων της πλήρης για άτομα με ειδικές ανάγκες	ATHE N\8305.02	H/AM 14	226	TEM		1.012,68		
98	Κάθισμα λεκάνης πλαστικό με κάλυμμα χρώματος λευκού	ATHE 8179.2	H/AM 18	227	TEM		22,97		
99	Νιπτήρας πορσελάνης διαστάσεων 42 X 56 cm	ATHE 8160.2	H/AM 17	228	TEM		164,74		
100	Νιπτήρας πορσελάνης ατόμων με ειδικές ανάγκες. διαστάσεων 66 X 57	ATHE N\8162.1	H/AM 17	229	TEM		317,39		
101	Νεροχύτης χαλύβδινος, ανοξειδωτος, πλάτους περίπου 50 cm Μιάς σκάφης διαστ. περίπου 35 X 40 X 13 cm μήκους 1,20 m	ATHE 8165.1.1	H/AM 17	230	TEM		173,17		
102	Νεροχύτης απλός, από μάρμαρο λευκό πλάτους 50 cm και πάχους 20 cm, μήκους 50 cm	NAOIK 75.71.01	OIK 7571.1	231	TEM		90,00		
103	Νεροχύτης απλός, από μάρμαρο λευκό πλάτους 50 cm και πάχους 20 cm, μήκους 60 cm	NAOIK 75.71.02	OIK 7571.2	232	TEM		101,00		
104	Νεροχύτης απλός, από μάρμαρο λευκό πλάτους 50 cm και πάχους 20 cm, μήκους 70 cm	NAOIK 75.71.03	OIK 7571.3	233	TEM		112,00		
105	Νεροχύτης απλός, από μάρμαρο λευκό πλάτους 50 cm και πάχους 20 cm, με δύο γούρνες, μήκους 110 cm	NAOIK 75.71.04	OIK 7572	234	TEM		165,00		
106	Καθρέπτης τοίχου πάχους 4 mm μπιζουτέ διαστάσεων 42 X 60 cm	ATHE N\8168.01.2	H/AM 13	235	TEM		40,38		
107	Εταζέρα νιπτήρα πλήρης Πορσελάνης μήκους 0,60 cm	ATHE 8169.1.2	H/AM 13	236	TEM		21,05		
108	Αποξηλώσεις νιπτήρα,ή λεκάνης WC,ή καθαρίστριας	ATHE N\8320.01	H/AM 26	237	TEM		66,08		
109	Αποξηλώσεις εταζέρας ή καθρέπτη.	ATHE N\8320.01.1	H/AM 26	238	TEM		3,97		
110	Θήκη υγρού κρεμοσάπουνου	ATHE N\8174.01	H/AM 6	239	TEM		9,27		
111	Χαρτοθήκη πλήρης Πορσελάνης διαστάσεων 15 X 15 cm	ATHE 8178.2.1	H/AM 14	240	TEM		17,05		
Σε μεταφορά									

ΠΡΟΫΠΟΛΟΓΙΣΜΟΣ ΜΕΛΕΤΗΣ

Α/Α	Είδος Εργασιών	Κωδικός Άρθρου	Κωδικός Αναθεώρησης	Α.Τ.	Μον. Μετρ.	Ποσότητα	Τιμή Μονάδας (Ευρώ)	Δαπάνη (Ευρώ)	
								Μερική Δαπάνη	Ολική Δαπάνη
[1]	[2]	[3]	[4]	[5]	[6]	[7]	[8]	[9]	[10]
Από μεταφορά									
112	Πετσετοθήκη επιχρωμιωμένη επίτοιχη για χειροπετσετες	ΑΤΗΕ Ν18178.01	ΗΛΜ 14	241	ΤΕΜ		22,36		
113	Πετσετοθήκη Ορειχάλκινη επιχρωμιωμένη σταθερή μονή	ΑΤΗΕ Ν18176.01.1.1	ΗΛΜ 13	242	ΤΕΜ		12,82		
114	Αγγιστρο (γάντζος) αναρτήσεως, από πορσελάνη διπλό	ΑΤΗΕ 8175.2	ΗΛΜ 13	243	ΤΕΜ		13,26		
115	Ηλεκτρική συσκευή στεγνώματος χεριών πλήρης	ΑΤΗΕ Ν18177	ΗΛΜ 39	244	ΤΕΜ		143,30		
116	Πολυκούζινο πλήρες, με το σύνολο των εξαρτημάτων του. διαστάσεων 1,20Χ0,60Χ0,90 m	ΑΤΗΕ Ν18516.02.1	ΗΛΜ 17	245	τεμ.		1.049,77		
117	Εύκαμπτος αγωγός (σπιράλ) ειδών υγιεινής (νιπτήρα, κλπ).	ΑΤΗΕ Ν18180.01.1	ΗΛΜ 17	246	ΤΕΜ		11,10		
118	Θερμοσίφων ηλεκτρικός 80 λίτρων	ΗΛΜ 24	ΗΛΜ 24	247	ΤΕΜ		154,01		
119	Αποξήλωση Θερμοσίφωνα ηλεκτρικού	ΑΤΗΕ Ν18256.1	ΗΛΜ 24	248	ΤΕΜ		29,37		
120	Μεταλλικές κατασκευές από μορφοσίδηρο βαμμένες με διπλή στρώση ελαιοχρώματος μινίου	ΑΤΗΕ Ν18312.01	ΗΛΜ 34	249	kg		6,41		
121	Μεταλλικές κατασκευές από γαλβανισμένη λαμαρίνα με διπλή στρώση ελαιοχρώματος μινίου	ΑΤΗΕ Ν18312.03	ΗΛΜ 34	250	kg		7,07		
122	Αποξηλωση σωληνώσεων θέρμανσης	ΑΤΗΕ Ν18320.01.6	ΗΛΜ 26	251	m		36,71		
123	Αποξηλώσεις σωληνώσεων ύδρευσης ή θέρμανσης ή αποχέυσης.	ΑΤΗΕ Ν18320.01.4	ΗΛΜ 26	252	m		18,36		
124	Θερμαντικά σώματα χαλύβδινα δίστηλα αξονικού ύψους 905 mm	ΑΤΗΕ 8431.1.1	ΗΛΜ 26	253	m2		42,42		
125	Θερμαντικά σώματα χαλύβδινα δίστηλα αξονικού ύψους 655 mm	ΑΤΗΕ 8431.1.2	ΗΛΜ 26	254	m2		47,94		
126	Θερμαντικά σώματα χαλύβδινα τρίστηλα αξονικού ύψους 905 mm	ΑΤΗΕ 8431.2.1	ΗΛΜ 26	255	m2		36,66		
127	Θερμαντικά σώματα χαλύβδινα τρίστηλα αξονικού ύψους 655 mm	ΑΤΗΕ 8431.2.2	ΗΛΜ 26	256	m2		40,89		
128	Θερμαντικά σώματα χαλύβδινα τετράστηλα αξονικού ύψους 905 mm	ΑΤΗΕ 8431.3.1	ΗΛΜ 26	257	m2		33,26		
129	Θερμαντικά σώματα χαλύβδινα τετράστηλα αξονικού ύψους 655 mm	ΑΤΗΕ 8431.3.2	ΗΛΜ 26	258	m2		37,84		
130	Θερμαντικά σώματα ρούνταλ τύπου Κ τύπου Κ 420	ΑΤΗΕ 8432.17	ΗΛΜ 26	259	m		372,90		
131	Αποξήλωση θερμαντικού σώματος ή κλιματιστικής συσκευής	ΑΤΗΕ Ν18435.01	ΗΛΜ 26	260	ΤΕΜ		36,71		
132	Επανατοποθέτηση θερμαντικού σώματος ή κλιματιστικής συσκευής	ΑΤΗΕ Ν18435.02	ΗΛΜ 26	261	ΤΕΜ		91,78		
133	Χαλκοσωλήνας Εξωτ. διαμέτρου Φ 18 mm πάχους τοιχώματος 0,80 mm	ΑΤΗΕ 8041.6.1	ΗΛΜ 7	262	m		8,68		
Σε μεταφορά									

Α/Α	Είδος Εργασιών	Κωδικός Άρθρου	Κωδικός Αναθεώρησης	Α.Τ.	Μον. Μετρ.	Ποσότητα	Τιμή Μονάδας (Ευρώ)	Δαπάνη (Ευρώ)	
								Μερική Δαπάνη	Ολική Δαπάνη
[1]	[2]	[3]	[4]	[5]	[6]	[7]	[8]	[9]	[10]
Από μεταφορά									
134	Χαλκοσωλήνας Εξωτ. διαμέτρου Φ 22 mm πάχους τοιχώματος 0,90 mm	ΑΤΗΕ 8041.7.1	Η/ΛΜ 7	263	m		11,53		
135	Χαλκοσωλήνας Εξωτ. διαμέτρου Φ 28 mm πάχους τοιχώματος 0,90 mm	ΑΤΗΕ 8041.8.1	Η/ΛΜ 7	264	m		14,20		
136	Χαλκοσωλήνας Εξωτ. διαμέτρου Φ 35 mm πάχους τοιχώματος 1,00 mm	ΑΤΗΕ 8041.9.1	Η/ΛΜ 7	265	m		18,90		
137	Αποξήλωση εγκατάστασης εξαερισμού	ΑΤΗΕ Ν\8435.05	Η/ΛΜ 26	266	ΤΕΜ		36,71		
138	Βαλβίδα (διακόπτης) θερμομαντικού σώματος, με θερμοστατική κεφαλή δισωληνίου συστήματος κεντρικής θέρμανσης διαμέτρου 1/2 ins	ΑΤΗΕ Ν\8445.1	Η/ΛΜ 11	267	ΤΕΜ		15,43		
139	Αεραγωγός από γαλβανισμένη λαμαρίνα ορθογωνικής ή κυκλικής διατομής	ΑΤΗΕ 8537.1	Η/ΛΜ 34	268	kg		8,71		
140	Αεραγωγός από αλουμίνιο εύκαμπτος, κυκλικής διατομής ονομ. διαμέτρου 100 mm	ΑΤΗΕ 8537.3.5	Η/ΛΜ 35	269	m		7,45		
141	Αεραγωγός από αλουμίνιο εύκαμπτος, κυκλικής διατομής ονομ. διαμέτρου 125 mm	ΑΤΗΕ 8537.3.7	Η/ΛΜ 35	270	m		9,31		
142	Αεραγωγός από αλουμίνιο εύκαμπτος, κυκλικής διατομής ονομ. διαμέτρου 140 mm	ΑΤΗΕ 8537.3.8	Η/ΛΜ 35	271	m		9,76		
143	Αεραγωγός από αλουμίνιο εύκαμπτος, κυκλικής διατομής ονομ. διαμέτρου 150 mm	ΑΤΗΕ 8537.3.9	Η/ΛΜ 35	272	m		10,03		
144	Αεραγωγός από αλουμίνιο εύκαμπτος, κυκλικής διατομής ονομ. διαμέτρου 160 mm	ΑΤΗΕ 8537.3.10	Η/ΛΜ 35	273	m		11,42		
145	Αεραγωγός από αλουμίνιο εύκαμπτος, κυκλικής διατομής ονομ. διαμέτρου 180 mm	ΑΤΗΕ 8537.3.11	Η/ΛΜ 35	274	m		12,14		
146	Αεραγωγός από αλουμίνιο εύκαμπτος, κυκλικής διατομής ονομ. διαμέτρου 200 mm	ΑΤΗΕ 8537.3.12	Η/ΛΜ 35	275	m		12,92		
147	Θερμική μόνωση σωλήνων από διογκωμένο πολυαιθυλαίνιο κλειστής κυψελοειδούς δομής πάχους 10 mm, διαμ. 1/2" in.	ΑΤΗΕ Ν\8539.5.1	Η/ΛΜ 40	276	m		4,37		
148	Θερμική μόνωση σωλήνων από διογκωμένο πολυαιθυλαίνιο κλειστής κυψελοειδούς δομής πάχους 9 mm, διαμ. 18 mm.	ΑΤΗΕ Ν\8539.5.16	Η/ΛΜ 40	277	m		10,20		
149	Θερμική μόνωση σωλήνων από διογκωμένο πολυαιθυλαίνιο κλειστής κυψελοειδούς δομής πάχους 9 mm, διαμ. 28 mm.	ΑΤΗΕ Ν\8539.5.17	Η/ΛΜ 40	278	m		14,67		
150	Στόμιο οροφής, ορθογωνικό προσαγωγής ή επιστροφής αέρα από με εσωτερικό διάφραγμα διαστάσεων 12 ins X 12 ins από αλουμίνιο	ΑΤΗΕ Ν\8542.1.12.2	Η/ΛΜ 36	279	ΤΕΜ		85,19		
Σε μεταφορά									

ΠΡΟΫΠΟΛΟΓΙΣΜΟΣ ΜΕΛΕΤΗΣ

Α/Α	Είδος Εργασιών	Κωδικός Άρθρου	Κωδικός Αναθεώρησης	Α.Τ.	Μον. Μετρ.	Ποσότητα	Τιμή Μονάδας (Ευρώ)	Δαπάνη (Ευρώ)	
								Μερική Δαπάνη	Ολική Δαπάνη
[1]	[2]	[3]	[4]	[5]	[6]	[7]	[8]	[9]	[10]
Από μεταφορά									
151	Στόμιο οροφής, ορθογωνικό προσαγωγής ή επιστροφής αέρα από με εσωτερικό διάφραγμα διαστάσεων 12 ins X 16 ins από αλουμίνιο	ATHE N\8542.1.14.2	H\ΛΜ 36	280	TEM		107,20		
152	Στόμιο οροφής, ορθογωνικό προσαγωγής ή επιστροφής αέρα από με εσωτερικό διάφραγμα διαστάσεων 15 ins X 25 ins από αλουμίνιο	ATHE N\8542.1.17.2	H\ΛΜ 36	281	TEM		121,82		
153	Στόμιο οροφής, ορθογωνικό προσαγωγής ή επιστροφής αέρα από με εσωτερικό διάφραγμα διαστάσεων 15 ins X 15 ins από αλουμίνιο	ATHE N\8542.1.18.2	H\ΛΜ 36	282	TEM		108,90		
154	Στόμιο οροφής, ορθογωνικό προσαγωγής ή επιστροφής αέρα από με εσωτερικό διάφραγμα διαστάσεων 6 ins X 28 ins από αλουμίνιο	ATHE N\8542.1.27.2	H\ΛΜ 36	283	TEM		73,12		
155	Στόμιο οροφής, ορθογωνικό προσαγωγής ή επιστροφής αέρα από με εσωτερικό διάφραγμα διαστάσεων 6 ins X 40 ins από αλουμίνιο	ATHE N\8542.1.28.2	H\ΛΜ 36	284	TEM		97,45		
156	Στόμιο οροφής, ορθογωνικό προσαγωγής ή επιστροφής αέρα από με εσωτερικό διάφραγμα διαστάσεων 6 ins X 48 ins από αλουμίνιο	ATHE N\8542.1.29.2	H\ΛΜ 36	285	TEM		97,45		
157	Στόμιο οροφής, ορθογωνικό προσαγωγής ή επιστροφής αέρα από με εσωτερικό διάφραγμα διαστάσεων 8 ins X 12 ins από αλουμίνιο	ATHE N\8542.1.30.2	H\ΛΜ 36	286	TEM		75,65		
158	Στόμιο οροφής, ορθογωνικό προσαγωγής ή επιστροφής αέρα από με εσωτερικό διάφραγμα διαστάσεων 8 ins X 16 ins από αλουμίνιο	ATHE N\8542.1.31.2	H\ΛΜ 36	287	TEM		82,84		
159	Στόμιο οροφής, ορθογωνικό προσαγωγής ή επιστροφής αέρα από χωρίς εσωτερικό διάφραγμα διαστάσεων 9 ins X 9 ins από αλουμίνιο	ATHE N\8542.2.7.2	H\ΛΜ 36	288	TEM		50,82		
160	Στόμιο οροφής, ορθογωνικό προσαγωγής ή επιστροφής αέρα από χωρίς εσωτερικό διάφραγμα διαστάσεων 8 ins X 18 ins από αλουμίνιο	ATHE N\8542.2.8.2	H\ΛΜ 36	289	TEM		71,29		
161	Στόμιο οροφής, ορθογωνικό προσαγωγής ή επιστροφής αέρα από χωρίς εσωτερικό διάφραγμα διαστάσεων 12 ins X 12 ins από αλουμίνιο	ATHE N\8542.2.12.2	H\ΛΜ 36	290	TEM		60,31		
162	Στόμιο οροφής, ορθογωνικό προσαγωγής ή επιστροφής αέρα από χωρίς εσωτερικό διάφραγμα διαστάσεων 15 ins X 15 ins από αλουμίνιο	ATHE N\8542.2.18.2	H\ΛΜ 36	291	TEM		73,12		
163	Στόμιο οροφής, ορθογωνικό προσαγωγής ή επιστροφής αέρα από χωρίς εσωτερικό διάφραγμα διαστάσεων 18 ins X 18 ins από αλουμίνιο	ATHE N\8542.2.23.2	H\ΛΜ 36	292	TEM		92,73		
Σε μεταφορά									

ΠΡΟΫΠΟΛΟΓΙΣΜΟΣ ΜΕΛΕΤΗΣ

Α/Α	Είδος Εργασιών	Κωδικός Άρθρου	Κωδικός Αναθεώρησης	Α.Τ.	Μον. Μετρ.	Ποσότητα	Τιμή Μονάδας (Ευρώ)	Δαπάνη (Ευρώ)	
								Μερική Δαπάνη	Ολική Δαπάνη
[1]	[2]	[3]	[4]	[5]	[6]	[7]	[8]	[9]	[10]
Από μεταφορά									
164	Στόμιο οροφής, ορθογωνικό προσαγωγής ή επιστροφής αέρα από χωρίς εσωτερικό διάφραγμα διαστάσεων 21 ins X 21 ins από αλουμίνιο	ATHE N\8542.2.25.2	H\ΛΜ 36	293	TEM		108,92		
165	Στόμιο οροφής, ορθογωνικό προσαγωγής ή επιστροφής αέρα από χωρίς εσωτερικό διάφραγμα διαστάσεων 24 ins X 24 ins από αλουμίνιο	ATHE N\8542.2.26.2	H\ΛΜ 36	294	TEM		128,02		
166	Στόμιο οροφής, ορθογωνικό προσαγωγής ή επιστροφής αέρα από χωρίς εσωτερικό διάφραγμα διαστάσεων 6 ins X 28 ins από αλουμίνιο	ATHE N\8542.2.27.2	H\ΛΜ 36	295	TEM		51,21		
167	Στόμιο θύρας, προσαγωγής ή επιστροφής αέρα αλουμινίου με διάφραγμα διαστάσεων 30 X 20 cm	ATHE N\8544.1.1	H\ΛΜ 36	296	τεμ.		46,35		
168	Στόμιο λήψεως νωπού αέρα, από γαλβανισμένο χαλύβδινο έλασμα	ATHE N\8547	H\ΛΜ 36	297	m2		45,78		
169	Διάνοιξις οπής σε υπάρχουσα ψευδοροφή για τοποθέτηση στομίων	OIK N\2266.2	OIK 2266.1	298	TEM		5,96		
170	Πλαστική κεφαλή σωλήνα αερισμού (καπέλλο) Φ125 .	ATHE N\8130.02	H\ΛΜ 1	299	TEM		9,73		
171	Εξαεριστήρας ελικοειδής τζαμιού - τοίχου 600 m3/h	ATHE N\8559.2.2	H\ΛΜ 39	300	TEM		48,52		
172	Αποξήλωση και επανατοποθέτηση σε άλλη θέση, κλιματιστικής συσκευής, διαιρούμενης	ATHE N\8320.01.14	H\ΛΜ 37	301	TEM		220,26		
173	Διάστρωση με φύλλα πρασίνου αντικραδασματικού πάχους 5 cm (σιλομέρ).	ATHE N\9305.02	OIK 7934	302	m2		1.306,18		
174	Κυκλοφορητής νερού χαμηλής πίεσεως παροχής από 4,00 έως & 6,00 m3/h	ATHE 8605.1.3	H\ΛΜ 21	303	TEM		751,65		
175	Κυκλοφορητής νερού χαμηλής πίεσεως παροχής από 6,00 έως & 9,00 m3/h	ATHE 8605.1.4	H\ΛΜ 21	304	TEM		998,96		
176	Κυκλοφορητής νερού χαμηλής πίεσεως παροχής από 9,00 έως & 12,00 m3/h	ATHE 8605.1.5	H\ΛΜ 21	305	TEM		1.035,67		
177	Κυκλοφορητής νερού χαμηλής πίεσεως παροχής από 12,00 έως & 16,00 m3/h	ATHE 8605.1.6	H\ΛΜ 21	306	TEM		1.125,30		
178	Κυκλοφορητής νερού χαμηλής πίεσεως παροχής από 16,00 έως & 20,00 m3/h	ATHE 8605.1.7	H\ΛΜ 21	307	TEM		1.320,77		
179	Κυκλοφορητής νερού χαμηλής πίεσεως παροχής από 20,00 έως & 25,00 m3/h	ATHE 8605.1.8	H\ΛΜ 21	308	TEM		1.469,80		
180	Σύνδεσμος μεταλλικός αντικραδασμικός κοχλιωτής συνδέσεως ονομ. διαμέτρου 32 mm	ATHE N\8610.1.5	H\ΛΜ 12	309	TEM		189,30		
181	Σύνδεσμος μεταλλικός αντικραδασμικός κοχλιωτής συνδέσεως ονομ. διαμέτρου 40 mm	ATHE N\8610.1.6	H\ΛΜ 12	310	TEM		214,60		
Σε μεταφορά									

ΠΡΟΫΠΟΛΟΓΙΣΜΟΣ ΜΕΛΕΤΗΣ

Α/Α	Είδος Εργασιών	Κωδικός Άρθρου	Κωδικός Αναθεώρησης	Α.Τ.	Μον. Μετρ.	Ποσότητα	Τιμή Μονάδας (Ευρώ)	Δαπάνη (Ευρώ)	
								Μερική Δαπάνη	Ολική Δαπάνη
[1]	[2]	[3]	[4]	[5]	[6]	[7]	[8]	[9]	[10]
Από μεταφορά									
182	Σύνδεσμος μεταλλικός αντικραδασμικός κοχλιωτής συνδέσεως ονομ. διαμέτρου 50 mm	ΑΤΗΕ Ν\8610.1.7	Η\ΛΜ 12	311	ΤΕΜ		230,74		
183	Σύνδεσμος μεταλλικός αντικραδασμικός κοχλιωτής συνδέσεως ονομ. διαμέτρου 80 mm	ΑΤΗΕ Ν\8610.1.9	Η\ΛΜ 12	312	ΤΕΜ		291,95		
184	Μόνωση σωλήνων με κογχύλια από εύκαμπτο συνθετικό καουτσούκ διαμέτρου Φ 9x15 mm	ΑΤΗΕ Ν\8691.01.1	Η\ΛΜ 6	313	m		10,10		
185	Μόνωση σωλήνων με κογχύλια από εύκαμπτο συνθετικό καουτσούκ διαμέτρου Φ 9x18 mm	ΑΤΗΕ Ν\8691.01.2	Η\ΛΜ 6	314	m		10,43		
186	Μόνωση σωλήνων με κογχύλια από εύκαμπτο συνθετικό καουτσούκ διαμέτρου Φ 9x22 mm	ΑΤΗΕ Ν\8691.01.3	Η\ΛΜ 6	315	m		10,93		
187	Μόνωση σωλήνων με κογχύλια από εύκαμπτο συνθετικό καουτσούκ διαμέτρου Φ 9x28 mm	ΑΤΗΕ Ν\8691.01.4	Η\ΛΜ 6	316	m		11,31		
188	Σωλήνας ηλεκτρικών γραμμών πλαστικός ευθύς 13,5mm	ΑΤΗΕ 8732.1.2	Η\ΛΜ 41	317	m		3,20		
189	Σωλήνας ηλεκτρικών γραμμών πλαστικός ευθύς 16mm	ΑΤΗΕ 8732.1.3	Η\ΛΜ 41	318	m		3,98		
190	Σωλήνας ηλεκτρικών γραμμών πλαστικός ευθύς 23mm	ΑΤΗΕ 8732.1.4	Η\ΛΜ 41	319	m		4,90		
191	Σωλήνας ηλεκτρικών γραμμών πλαστικός σπирάλ 13,5mm	ΑΤΗΕ 8732.2.2	Η\ΛΜ 41	320	m		3,17		
192	Σωλήνας ηλεκτρικών γραμμών πλαστικός σπирάλ 16mm	ΑΤΗΕ 8732.2.3	Η\ΛΜ 41	321	m		3,96		
193	Σωλήνας ηλεκτρικών γραμμών πλαστικός σπирάλ 23mm	ΑΤΗΕ 8732.2.4	Η\ΛΜ 41	322	m		4,86		
194	Σωλήνας ηλεκτρικών γραμμών πλαστικός ευθύς 29mm	ΑΤΗΕ Ν\8732.1.5	Η\ΛΜ 41	323	m		4,91		
195	Σωλήνας τύπου Heliflex ηλεκτρικών γραμμών εύθύς 11 mm	ΑΤΗΕ Ζ\8733.1.1	Η\ΛΜ 41	324	m		4,48		
196	Σωλήνας τύπου Heliflex ηλεκτρικών γραμμών εύθύς 13.5 mm	ΑΤΗΕ Ζ\8733.1.2	Η\ΛΜ 41	325	m		4,65		
197	Σωλήνας τύπου Heliflex ηλεκτρικών γραμμών εύθύς 16 mm	ΑΤΗΕ Ζ\8733.1.3	Η\ΛΜ 41	326	m		7,25		
198	Σωλήνας τύπου Heliflex ηλεκτρικών γραμμών εύθύς 21 mm	ΑΤΗΕ Ζ\8733.1.4	Η\ΛΜ 41	327	m		7,54		
199	Σωλήνας τύπου Heliflex ηλεκτρικών γραμμών εύθύς 29 mm	ΑΤΗΕ Ζ\8733.1.5	Η\ΛΜ 41	328	m		8,45		
200	Σωλήνας τύπου Heliflex ηλεκτρικών γραμμών σπирάλ 11 mm	ΑΤΗΕ Ζ\8733.2.1	Η\ΛΜ 41	329	m		4,30		
201	Σωλήνας τύπου Heliflex ηλεκτρικών γραμμών σπирάλ 13.5 mm	ΑΤΗΕ Ζ\8733.2.2	Η\ΛΜ 41	330	m		4,30		
202	Σωλήνας τύπου Heliflex ηλεκτρικών γραμμών σπирάλ 16 mm	ΑΤΗΕ Ζ\8733.2.3	Η\ΛΜ 41	331	m		7,24		
Σε μεταφορά									

Α/Α	Είδος Εργασιών	Κωδικός Άρθρου	Κωδικός Αναθεώρησης	Α.Τ.	Μον. Μετρ.	Ποσότητα	Τιμή Μονάδας (Ευρώ)	Δαπάνη (Ευρώ)	
								Μερική Δαπάνη	Ολική Δαπάνη
[1]	[2]	[3]	[4]	[5]	[6]	[7]	[8]	[9]	[10]
Από μεταφορά									
203	Σωλήνας τύπου Heliflex ηλεκτρικών γραμμών σπирάλ 21 mm	ΑΤΗ Ζ18733.2.4	ΗΛΜ 41	332	m		7,56		
204	Σωλήνας τύπου Heliflex ηλεκτρικών γραμμών σπирάλ 29 mm	ΑΤΗ Ζ18733.2.5	ΗΛΜ 41	333	m		7,41		
205	Σωλήνας ηλεκτρικών γραμμών χαλύβδινος ευθύς 16mm	ΑΤΗ 8734.1.2	ΗΛΜ 42	334	m		9,67		
206	Σωλήνας ηλεκτρικών γραμμών χαλύβδινος ευθύς 21mm	ΑΤΗ 8734.1.3	ΗΛΜ 42	335	m		12,45		
207	Σωλήνας ηλεκτρικών γραμμών χαλύβδινος ευθύς 29mm	ΑΤΗ 8734.1.4	ΗΛΜ 42	336	m		13,69		
208	Σιδηροσωλήνας γαλβανισμένος για την διέλευση καλωδίων κλπ διαμέτρου 1 ins	ΑΤΗ 9316.3	ΗΛΜ 5	337	m		14,74		
209	Κυτίο διακλαδώσεως Πλαστικό Φ 70mm	ΑΤΗ 8735.2.1	ΗΛΜ 41	338	ΤΕΜ		3,89		
210	Κυτίο για χωνευτή τοποθέτηση σε γυψοσανίδα ενός στοιχείου, βάθους 40 mm διαμέτρου 67 mm	ΑΤΗ Ν18737.1.2	ΗΛΜ 49	339	τεμ.		13,93		
211	Ηλεκτρ.κανάλι πλαστικό ενδ.τύπου DLP LEGRAND μικρού πάχους διαστάσεων 40 χ 16 mm	ΑΤΗ Ν18744.02.1.3	ΗΛΜ 42	340	m		6,30		
212	Ηλεκτρ.κανάλι πλαστικό ενδ.τύπου DLP LEGRAND, τμηματικής συναρμολόγησης διαστάσεων 105 x 50 mm	ΑΤΗ Ν18744.08.4	ΗΛΜ 42	341	m		21,90		
213	Κανάλι πλαστικό ηλεκτρολογικό διανομής μικρού πάχους διαστάσεων 25 χ 25 mm	ΑΤΗ Ν18744.03.1.3	ΗΛΜ 42	342	m		4,74		
214	Κανάλι πλαστικό ηλεκτρολογικό διανομής μικρού πάχους διαστάσεων 40 χ 25 mm	ΑΤΗ Ν18744.03.1.4	ΗΛΜ 42	343	m		5,30		
215	Κανάλι πλαστικό ηλεκτρολογικό διανομής μικρού πάχους διαστάσεων 40 χ 40 mm	ΑΤΗ Ν18744.03.1.5	ΗΛΜ 42	344	m		5,58		
216	Κανάλι πλαστικό ηλεκτρολογικό διανομής μικρού πάχους διαστάσεων 60 χ 40 mm	ΑΤΗ Ν18744.03.1.6	ΗΛΜ 42	345	m		6,44		
217	Κανάλι πλαστικό ηλεκτρολογικό διανομής μικρού πάχους διαστάσεων 80 χ 60 mm	ΑΤΗ Ν18744.03.1.8	ΗΛΜ 42	346	m		8,46		
218	Σχάρα καλωδίων από λαμαρίνα γαλβανισμένη εν θερμώ χαλύβδινη διάτρητη πάχους 0,8 mm διαστάσεων 100 x 60 mm	ΑΤΗ Ν18744.04.1.1	ΗΛΜ 34	347	m		6,97		
219	Σχάρα καλωδίων από λαμαρίνα γαλβανισμένη εν θερμώ χαλύβδινη διάτρητη πάχους 0,8 mm διαστάσεων 200 x 60 mm	ΑΤΗ Ν18744.04.1.2	ΗΛΜ 34	348	m		8,07		
Σε μεταφορά									

ΠΡΟΫΠΟΛΟΓΙΣΜΟΣ ΜΕΛΕΤΗΣ

Α/Α	Είδος Εργασιών	Κωδικός Άρθρου	Κωδικός Αναθεώρησης	Α.Τ.	Μον. Μετρ.	Ποσότητα	Τιμή Μονάδας (Ευρώ)	Δαπάνη (Ευρώ)	
								Μερική Δαπάνη	Ολική Δαπάνη
[1]	[2]	[3]	[4]	[5]	[6]	[7]	[8]	[9]	[10]
Από μεταφορά									
220	Σχάρα καλωδίων από λαμαρίνα γαλβανισμένη εν θερμώ χαλύβδινη διάτρητη πάχους 0,8 mm διαστάσεων 300 x 60 mm	ΑΤΗΕ Ν\8744.04.1.3	Η/ΛΜ 34	349	m		12,20		
221	Σχάρα καλωδίων από λαμαρίνα γαλβανισμένη εν θερμώ χαλύβδινη διάτρητη πάχους 0,8 mm διαστάσεων 400 x 60 mm	ΑΤΗΕ Ν\8744.04.1.4	Η/ΛΜ 34	350	m		15,42		
222	Σχάρα καλωδίων με κάλυμα από λαμαρίνα γαλβανισμένη εν θερμώ διάτρητη με κάλυμα συμπαγές πλάτους χ ύψος (πλευρών) 100 x 50 mm	ΑΤΗΕ Ν\8744.07.1.1	Η/ΛΜ 42	351	m		21,79		
223	Ηλεκτρ.κανάλι πλαστικό ενδ.τύπου DLP LEGRAND, τμηματικής συναρμολόγησης διαστάσεων 80 x 35 mm	ΑΤΗΕ Ν\8744.08.1	Η/ΛΜ 42	352	m		14,86		
224	Ηλεκτρ.κανάλι πλαστικό ενδ.τύπου DLP LEGRAND, τμηματικής συναρμολόγησης διαστάσεων 105 x 35 mm	ΑΤΗΕ Ν\8744.08.2	Η/ΛΜ 42	353	m		21,51		
225	Αποξήλωση καλωδίου οιασδήποτε διατομής, ή καναλέτας.	ΑΤΗΕ Ν\8320.02.2	Η/ΛΜ 47	354	μέτρο		3,67		
226	Αποξήλωση καλωδίου οιασδήποτε διατομής	ΑΤΗΕ Ν\8320.02.10	Η/ΛΜ 47	355	μέτρο		0,30		
227	Αποξήλωση καναλέτας οιασδήποτε διατομής	ΑΤΗΕ Ν\8320.02.11	Η/ΛΜ 47	356	μέτρο		0,10		
228	Εξαρτήματα τοποθέτησης για ηλεκτρολογικά κανάλια τμηματικής τοποθέτησης εσωτερική γωνία ρυθμιζόμενη	ΑΤΗΕ Ν\8744.13.1	Η/ΛΜ 42	357	τεμ.		6,08		
229	Εξαρτήματα τοποθέτησης για ηλεκτρολογικά κανάλια τμηματικής τοποθέτησης εξωτερική γωνία ρυθμιζόμενη	ΑΤΗΕ Ν\8744.13.2	Η/ΛΜ 42	358	τεμ.		6,91		
230	Εξαρτήματα τοποθέτησης για ηλεκτρολογικά κανάλια τμηματικής τοποθέτησης επίπεδη γωνία ρυθμιζόμενη	ΑΤΗΕ Ν\8744.13.3	Η/ΛΜ 42	359	τεμ.		9,03		
231	Εξαρτήματα τοποθέτησης για ηλεκτρολογικά κανάλια τμηματικής τοποθέτησης διακλάδωση επίπεδη	ΑΤΗΕ Ν\8744.13.4	Η/ΛΜ 42	360	τεμ.		14,41		
232	Εξαρτήματα τοποθέτησης για ηλεκτρολογικά κανάλια DLP γωνία ρυθμιζόμενη	ΑΤΗΕ Ν\8744.14.1	Η/ΛΜ 42	361	τεμ.		3,81		
233	Εξαρτήματα τοποθέτησης για ηλεκτρολογικά κανάλια DLP διακλάδωση ταυ	ΑΤΗΕ Ν\8744.14.2	Η/ΛΜ 42	362	τεμ.		7,18		
234	Εξαρτήματα τοποθέτησης για ηλεκτρολογικά κανάλια DLP βάση 2 στοιχείων	ΑΤΗΕ Ν\8744.14.3	Η/ΛΜ 42	363	τεμ.		4,06		
235	Εξαρτήματα τοποθέτησης για ηλεκτρολογικά κανάλια DLP εξάρτημα βάσεως	ΑΤΗΕ Ν\8744.14.4	Η/ΛΜ 42	364	τεμ.		3,80		
236	Εξαρτήματα τοποθέτησης για ηλεκτρολογικά κανάλια DLP κουτί διακλάδωσης	ΑΤΗΕ Ν\8744.14.5	Η/ΛΜ 42	365	τεμ.		4,63		
237	Αγωγός γυμνός χάλκινος μονόκλωνος	ΑΤΗΕ 9339	Η/ΛΜ 45	366	m		4,34		
Σε μεταφορά									

ΠΡΟΫΠΟΛΟΓΙΣΜΟΣ ΜΕΛΕΤΗΣ

Α/Α	Είδος Εργασιών	Κωδικός Άρθρου	Κωδικός Αναθεώρησης	Α.Τ.	Μον. Μετρ.	Ποσότητα	Τιμή Μονάδας (Ευρώ)	Δαπάνη (Ευρώ)	
								Μερική Δαπάνη	Ολική Δαπάνη
[1]	[2]	[3]	[4]	[5]	[6]	[7]	[8]	[9]	[10]
Από μεταφορά									
238	Αγωγός τύπου ΝΥΑ Μονόκλωνος διατομής 1,5 mm ²	ΑΤΗΕ 8751.1.2	ΗΛΜ 44	367	m		1,28		
239	Αγωγός τύπου ΝΥΑ Μονόκλωνος διατομής 2,5mm ²	ΑΤΗΕ 8751.1.3	ΗΛΜ 44	368	m		1,38		
240	Αγωγός γυμνός χάλκινος πολύκλωνος Διατομής 10mm ²	ΑΤΗΕ 9340.1	ΗΛΜ 45	369	m		4,78		
241	Αγωγός γυμνός χάλκινος Πολύκλωνος διατομής 16mm ²	ΑΤΗΕ 8757.2.2	ΗΛΜ 45	370	m		3,73		
242	Αγωγός γυμνός χάλκινος Πολύκλωνος διατομής 25mm ²	ΑΤΗΕ 8757.2.3	ΗΛΜ 45	371	m		4,82		
243	Αγωγός γυμνός χάλκινος πολύκλωνος Διατομής 35mm ²	ΑΤΗΕ 9340.4	ΗΛΜ 45	372	m		7,57		
244	Αγωγός γυμνός από μορφοσίδηρο γαλβανισμένο Μονόκλωνος διαμέτρου 8 mm	ΑΤΗΕ Ν\8758.01.1.1	ΗΛΜ 45	373	m		5,68		
245	Ταινία χάλκινη περιμετρικής γείωσης Ορθογωνικής διατομής διαστάσεων 40x4 mm	ΑΤΗΕ Ν\8758.12.1.2	ΗΛΜ 45	374	m		19,04		
246	Στήριγμα συλλεκτήριου αγωγού σε κεραμίδια διαμέτρου αγωγού Φ 8	ΑΤΗΕ Ν\8765.17.1	ΗΛΜ 45	375	ΤΕΜ		6,19		
247	Σφικτήρας διασταυρώσεως αγωγών ή διακλαδώσεως από χάλυβα θερμά επιψευδαργυρωμένο	ΑΤΗΕ Ν\8765.24	ΗΛΜ 49	376	ΤΕΜ		6,15		
248	Αντιδιαβρωτική ταινία αυτοκόλλητη PVC	ΑΤΗΕ Ν\8765.25	ΗΛΜ 49	377	τεμ.		13,41		
249	Λυόμενος σύνδεσμος ελέγχου γειώσεως, διμεταλλικός St/tZn-Cu, DIN 48837E6	ΑΤΗΕ Ν\8765.28	ΗΛΜ 49	378	ΤΕΜ		14,05		
250	Συγκόλληση αγωγού γειώσεως διατομής 6 - 16mm ²	ΑΤΗΕ 9343.1	ΗΛΜ 45	379	ΤΕΜ		7,34		
251	Συγκόλληση αγωγού γειώσεως διατομής 25 - 35mm ²	ΑΤΗΕ 9343.2	ΗΛΜ 45	380	ΤΕΜ		11,01		
252	Καλώδιο τύπου ΝΥΜ Διπολικό Διατομής 2 X 1,5mm ²	ΑΤΗΕ 8766.2.1	ΗΛΜ 46	381	m		4,12		
253	Καλώδιο τύπου ΝΥΜ Τριπολικό Διατομής 3 X 1,5mm ²	ΑΤΗΕ 8766.3.1	ΗΛΜ 46	382	m		5,07		
254	Καλώδιο τύπου ΝΥΜ Τριπολικό Διατομής 3 X 2,5mm ²	ΑΤΗΕ 8766.3.2	ΗΛΜ 46	383	m		5,42		
255	Καλώδιο τύπου ΝΥΜ Τριπολικό Διατομής 3 X 4mm ²	ΑΤΗΕ 8766.3.3	ΗΛΜ 46	384	m		6,74		
256	Καλώδιο τύπου ΝΥΜ Τριπολικό Διατομής 3 X 6mm ²	ΑΤΗΕ 8766.3.4	ΗΛΜ 46	385	m		8,20		
257	Καλώδιο τύπου ΝΥΜ Τετραπολικό Διατομής 4 X 1,5mm ²	ΑΤΗΕ 8766.4.1	ΗΛΜ 46	386	m		5,99		
258	Καλώδιο τύπου ΝΥΜ Τετραπολικό Διατομής 4 X 6mm ²	ΑΤΗΕ 8766.4.4	ΗΛΜ 46	387	m		9,57		
259	Καλώδιο τύπου ΝΥΜ Πενταπολικό Διατομής 5 X 1,5mm ²	ΑΤΗΕ 8766.5.1	ΗΛΜ 46	388	m		6,89		
260	Καλώδιο τύπου ΝΥΜ Πενταπολικό Διατομής 5 X 2,5mm ²	ΑΤΗΕ 8766.5.2	ΗΛΜ 46	389	m		7,54		
Σε μεταφορά									

Α/Α	Είδος Εργασιών	Κωδικός Άρθρου	Κωδικός Αναθεώρησης	Α.Τ.	Μον. Μετρ.	Ποσότητα	Τιμή Μονάδας (Ευρώ)	Δαπάνη (Ευρώ)	
								Μερική Δαπάνη	Ολική Δαπάνη
[1]	[2]	[3]	[4]	[5]	[6]	[7]	[8]	[9]	[10]
Από μεταφορά									
261	Καλώδιο τύπου NYM Πενταπολικό Διατομής 5 X 4mm ²	ΑΤΗΕ 8766.5.3	Η/ΛΜ 46	390	m		9,21		
262	Καλώδιο τύπου NYM Πενταπολικό Διατομής 5 X 6mm ²	ΑΤΗΕ 8766.5.4	Η/ΛΜ 46	391	m		11,20		
263	Καλώδιο τύπου NYM Πενταπολικό Διατομής 5 X 10 mm ²	ΑΤΗΕ Ν\8766.5.5	Η/ΛΜ 46	392	m		15,62		
264	Καλώδιο τύπου ΝΥΥ ορατό ή εντοιχισμένο Μονοπολικό διατομής 1 X 50 mm ²	ΑΤΗΕ 8774.1.9	Η/ΛΜ 47	393	m		13,42		
265	Καλώδιο ΝΥΥ Καλώδιο ΝΥΥ διπολικό Διατομής 2 X 2,5mm ²	ΑΤΗΕ 9337.1.1	Η/ΛΜ 102	394	m		6,18		
266	Καλώδιο ΝΥΥ Καλώδιο ΝΥΥ τριπολικό Διατομής 3 X 2,5mm ²	ΑΤΗΕ 9337.2.1	Η/ΛΜ 102	395	m		6,47		
267	Καλώδιο ΝΥΥ Καλώδιο ΝΥΥ τριπολικό Διατομής 3 X 4mm ²	ΑΤΗΕ 9337.2.2	Η/ΛΜ 102	396	m		7,02		
268	Καλώδιο ΝΥΥ Καλώδιο ΝΥΥ τριπολικό Διατομής 3 X 6mm ²	ΑΤΗΕ 9337.2.3	Η/ΛΜ 102	397	m		7,70		
269	Καλώδιο ΝΥΥ Καλώδιο ΝΥΥ τριπολικό Διατομής 3 X 10mm ²	ΑΤΗΕ 9337.2.4	Η/ΛΜ 102	398	m		10,95		
270	Καλώδιο ΝΥΥ Καλώδιο ΝΥΥ τριπολικό Διατομής 3 X 16mm ²	ΑΤΗΕ 9337.2.5	Η/ΛΜ 102	399	m		12,96		
271	Καλώδιο ΝΥΥ Καλώδιο ΝΥΥ τριπολικό Διατομής 3 X 25mm ²	ΑΤΗΕ 9337.2.6	Η/ΛΜ 102	400	m		17,56		
272	Καλώδιο ΝΥΥ Καλώδιο ΝΥΥ τετραπολικό Διατομής 4 X 2,5mm ²	ΑΤΗΕ 9337.3.1	Η/ΛΜ 102	401	m		6,77		
273	Καλώδιο ΝΥΥ Καλώδιο ΝΥΥ τετραπολικό Διατομής 4 X 4mm ²	ΑΤΗΕ 9337.3.2	Η/ΛΜ 102	402	m		9,34		
274	Καλώδιο ΝΥΥ Καλώδιο ΝΥΥ τετραπολικό Διατομής 4 X 6mm ²	ΑΤΗΕ 9337.3.3	Η/ΛΜ 102	403	m		10,25		
275	Καλώδιο ΝΥΥ Καλώδιο ΝΥΥ τετραπολικό Διατομής 4 X 10mm ²	ΑΤΗΕ 9337.3.4	Η/ΛΜ 102	404	m		13,76		
276	Καλώδιο ΝΥΥ Καλώδιο ΝΥΥ τετραπολικό Διατομής 4 X 16mm ²	ΑΤΗΕ 9337.3.5	Η/ΛΜ 102	405	m		18,47		
277	Καλώδιο ΝΥΥ Καλώδιο ΝΥΥ τετραπολικό Διατομής 4 X 25mm ²	ΑΤΗΕ 9337.3.6	Η/ΛΜ 102	406	m		22,12		
278	Καλώδιο τύπου ΝΥΥ για τοποθέτηση μέσα στο έδαφος Τριπολικό διατομής 3 X 1,5 mm ²	ΑΤΗΕ 8773.3.1	Η/ΛΜ 47	407	m		2,51		
279	Καλώδιο τύπου ΝΥΥ για τοποθέτηση μέσα στο έδαφος Τριπολικό διατομής 3 X 2,5 mm ²	ΑΤΗΕ 8773.3.2	Η/ΛΜ 47	408	m		3,20		
280	Καλώδιο τύπου ΝΥΥ για τοποθέτηση μέσα στο έδαφος Τριπολικό με ουδέτερη μειωμένης διατομής διατομής 3 X 25 + 16 mm ²	ΑΤΗΕ 8773.4.1	Η/ΛΜ 47	409	m		16,16		
Σε μεταφορά									

ΠΡΟΫΠΟΛΟΓΙΣΜΟΣ ΜΕΛΕΤΗΣ

Α/Α	Είδος Εργασιών	Κωδικός Άρθρου	Κωδικός Αναθεώρησης	Α.Τ.	Μον. Μετρ.	Ποσότητα	Τιμή Μονάδας (Ευρώ)	Δαπάνη (Ευρώ)	
								Μερική Δαπάνη	Ολική Δαπάνη
[1]	[2]	[3]	[4]	[5]	[6]	[7]	[8]	[9]	[10]
Από μεταφορά									
281	Καλώδιο τύπου ΝΥΥ για τοποθέτηση μέσα στο έδαφος Τετραπολικό διατομής 4 Χ 10 mm ²	ΑΤΗΕ 8773.5.5	Η/ΛΜ 47	410	m		8,48		
282	Καλώδιο τύπου ΝΥΥ ορατό ή εντοιχισμένο Τριπολικό διατομής 3 Χ 6 mm ²	ΑΤΗΕ 8774.3.4	Η/ΛΜ 47	411	m		8,36		
283	Καλώδιο τύπου ΝΥΥ ορατό ή εντοιχισμένο Τριπολικό διατομής 3 Χ 10 mm ²	ΑΤΗΕ 8774.3.5	Η/ΛΜ 47	412	m		10,70		
284	Καλώδιο τύπου ΝΥΥ ορατό ή εντοιχισμένο Τριπολικό με ουδέτερη μειωμένης διατομής διατομής 3 Χ 50 + 25 mm ²	ΑΤΗΕ 8774.4.3	Η/ΛΜ 47	413	m		35,98		
285	Καλώδιο τύπου ΝΥΥ ορατό ή εντοιχισμένο Τριπολικό με ουδέτερη μειωμένης διατομής διατομής 3 Χ 95 + 50 mm ²	ΑΤΗΕ 8774.4.5	Η/ΛΜ 47	414	m		57,35		
286	Καλώδιο τύπου ΝΥΥ ορατό ή εντοιχισμένο Τετραπολικό διατομής 4 Χ 6 mm ²	ΑΤΗΕ 8774.5.4	Η/ΛΜ 47	415	m		9,90		
287	Καλώδιο τύπου ΝΥΥ ορατό ή εντοιχισμένο Πενταπολικό διατομής 5 Χ 2,5 mm ²	ΑΤΗΕ 8774.6.2	Η/ΛΜ 47	416	m		7,64		
288	Καλώδιο τύπου ΝΥΥ ορατό ή εντοιχισμένο Πενταπολικό διατομής 5 Χ 4 mm ²	ΑΤΗΕ 8774.6.3	Η/ΛΜ 47	417	m		9,35		
289	Καλώδιο τύπου ΝΥΥ ορατό ή εντοιχισμένο Πενταπολικό διατομής 5 Χ 6 mm ²	ΑΤΗΕ 8774.6.4	Η/ΛΜ 47	418	m		11,43		
290	Καλώδιο τύπου ΝΥΥ ορατό ή εντοιχισμένο Πενταπολικό διατομής 5 Χ 10 mm ²	ΑΤΗΕ Ν\8774.6.5	Η/ΛΜ 47	419	m		14,16		
291	Καλώδιο τύπου ΝΥΥ ορατό ή εντοιχισμένο Πενταπολικό διατομής 5 Χ 16 mm ²	ΑΤΗΕ Ν\8774.6.6	Η/ΛΜ 47	420	m		19,59		
292	Καλώδιο τύπου ΝΥΜ Πενταπολικό Διατομής 5 Χ 16 mm ²	ΑΤΗΕ Ν\8766.5.6	Η/ΛΜ 46	421	m		15,62		
293	Καλώδιο τύπου UTP - Data κατηγορίας C-5 4 ζευγών	ΑΤΗΕ Ν\8797.01.1.1	Η/ΛΜ 48	422	m		4,18		
294	Πλαστικό πλέγμα ένδειξης διέλευσης καλωδίων ή σωλήνων	ΑΤΗΕ Ν\9304.3	ΟΙΚ 2162	423	m		3,06		
295	Διακόπτης χωνευτός με πλήκτρο εντάσεως 10 Α τάσεως 250 V Εντάσεως 10Α απλός μονοπολικός	ΑΤΗΕ 8801.1.1	Η/ΛΜ 49	424	TEM		4,06		
296	Διακόπτης χωνευτός με πλήκτρο εντάσεως 10 Α τάσεως 250 V Εντάσεως 10Α κομιτατέρ ή αλλέ ρετούρ	ΑΤΗΕ 8801.1.4	Η/ΛΜ 49	425	TEM		5,84		
297	Διακόπτης για κανάλι DLP ορατός με πλήκτρο, τάσεως 250 V. Εντάσεως 10Α απλός μονοπολικός	ΑΤΗΕ Ν\8806.02.1.1	Η/ΛΜ 49	426	TEM		8,47		
298	Διακόπτης για κανάλι DLP ορατός με πλήκτρο, τάσεως 250 V. Εντάσεως 10Α μεσαίος	ΑΤΗΕ Ν\8806.02.1.3	Η/ΛΜ 49	427	TEM		15,75		
299	Διακόπτης για κανάλι DLP ορατός με πλήκτρο, τάσεως 250 V. Εντάσεως 10Α κομιτατέρ ή αλλέ ρετούρ	ΑΤΗΕ Ν\8806.02.1.4	Η/ΛΜ 49	428	TEM		10,46		
Σε μεταφορά									

ΠΡΟΫΠΟΛΟΓΙΣΜΟΣ ΜΕΛΕΤΗΣ

Α/Α	Είδος Εργασιών	Κωδικός Άρθρου	Κωδικός Αναθεώρησης	Α.Τ.	Μον. Μετρ.	Ποσότητα	Τιμή Μονάδας (Ευρώ)	Δαπάνη (Ευρώ)	
								Μερική Δαπάνη	Ολική Δαπάνη
[1]	[2]	[3]	[4]	[5]	[6]	[7]	[8]	[9]	[10]
Από μεταφορά									
300	Διακόπτης στεγανός χωνευτός πλήκτρου εντάσεως 10 Α, τάσεως 250 V, απλός μονοπολικός	ATHE N\8812.02.1	H\M 49	429	TEM		13,14		
301	Διακόπτης στεγανός χωνευτός πλήκτρου εντάσεως 10 Α, τάσεως 250 V, κομπατέρ ή αλε-ρετούρ	ATHE N\8812.02.2	H\M 49	430	TEM		15,48		
302	Χρονοδιακόπτης ψηφιακός ορατός ή χωνευτός	ATHE N\8813	H\M 53	431	TEM		95,25		
303	Ρευματοδότης χωνευτός SCHUKO εντάσεως 16 Α	ATHE 8826.3.2	H\M 49	432	TEM		9,04		
304	Ρευματοδότης πολλαπλός schuko ορατός πλήρης, τριών (3) λήψεων, 16 Α.	ATHE N\8827.02.1	H\M 49	433	TEM		11,65		
305	Ρευματοδότης σε κανάλι DLP ή επίτοιχος schuko ορατός πλήρης, εντάσεως 16 Α	ATHE N\8827.03.2	H\M 49	434	TEM		10,46		
306	Ρευματοδότης σε κανάλι DLP ή επίτοιχος schuko ορατός πλήρης, εντάσεως 16 Α	ATHE N\8827.03.3	H\M 49	435	TEM		27,36		
307	Ρευματοδότης σε κανάλι DLP ή επίτοιχος schuko ορατός πλήρης, εντάσεως 16 Α	ATHE N\8827.03.4	H\M 49	436	TEM		11,69		
308	Ρευματοδότης τριφασικός με ουδέτερο και επαφή προστασίας επίτοιχος , βιομηχανικού τύπου εντάσεως 16 Α	ATHE N\8832.2.1	H\M 49	437	TEM		15,52		
309	Ρευματοδότης τριφασικός με ουδέτερο και επαφή προστασίας επίτοιχος , βιομηχανικού τύπου εντάσεως 32 Α	ATHE N\8832.2.2	H\M 49	438	TEM		20,15		
310	Ρευματοδότης τριφασικός με ουδέτερο και επαφή προστασίας επίτοιχος , βιομηχανικού τύπου εντάσεως 63 Α	ATHE N\8832.2.3	H\M 49	439	TEM		65,83		
311	Ρευματοδότης στεγανός ορατός πλήρης SCHUKO με καπάκι εντάσεως 16 Α	ATHE N\8827.01.3.2	H\M 49	440	TEM		9,98		
312	Ρευματοδότης σε κανάλι ή επίτοιχος schuko πολλαπλός, ορατός πλήρης, εντάσεως 16 Α, τριών λήψεων.	ATHE N\8827.04.2	H\M 49	441	TEM		10,65		
313	Ρευματοδότης τύπου schuko 16 Α για εγκατάσταση σε κανάλι τμηματικής τοποθέτησης χρώματος κόκκινου. τριών λήψεων	ATHE N\8827.05.3	H\M 49	442	τεμ.		30,45		
314	Αποξήλωση και επανατοποθέτηση ρευματοδότη σε ηλεκτρολογικό κανάλι	ATHE N\8320.02.9	H\M 26	443	TEM		6,95		
315	Ηλεκτρικός πίνακας επίτοιχος ή χωνευτός προστασίας IP30	ATHE N\8840.12	H\M 52	444	TEM		494,94		
316	Ηλεκτρικός πίνακας επίτοιχος ή χωνευτός προστασίας IP44	ATHE N\8840.13	H\M 52	445	TEM		529,08		
317	Ηλεκτρικός πίνακας προστασίας IP 30, έως 10 αναχωρήσεων	ATHE N\8842.1	OIK H\M52	446	TEM		62,96		
Σε μεταφορά									

Α/Α	Είδος Εργασιών	Κωδικός Άρθρου	Κωδικός Αναθεώρησης	Α.Τ.	Μον. Μετρ.	Ποσότητα	Τιμή Μονάδας (Ευρώ)	Δαπάνη (Ευρώ)	
								Μερική Δαπάνη	Ολική Δαπάνη
[1]	[2]	[3]	[4]	[5]	[6]	[7]	[8]	[9]	[10]
Από μεταφορά									
318	Ηλεκτρικός πίνακας προστασίας IP 30, 11 έως 20 αναχωρήσεων	ΑΤΗΕ Ν18842.2	ΟΙΚ ΗΛΜ52	447	ΤΕΜ		71,88		
319	Ηλεκτρικός πίνακας προστασίας IP 30, 21 έως 30 αναχωρήσεων	ΑΤΗΕ Ν18842.3	ΟΙΚ ΗΛΜ52	448	ΤΕΜ		96,55		
320	Ηλεκτρικός πίνακας προστασίας IP 30, 31 έως 40 αναχωρήσεων	ΑΤΗΕ Ν18842.4	ΟΙΚ ΗΛΜ52	449	ΤΕΜ		126,98		
321	Ηλεκτρικός πίνακας προστασίας IP 30, 41 έως 50 αναχωρήσεων	ΑΤΗΕ Ν18842.5	ΟΙΚ ΗΛΜ52	450	ΤΕΜ		173,17		
322	Κιβώτιο ηλεκτρικής διανομής (Pillar) διαστάσεων (Π) 1,20m, (Υ) 0,80m, και (Β) 0,30m	ΑΤΗΕ Ν19350.1	ΗΛΜ 52	451	ΤΕΜ		533,55		
323	Κιβώτιο ηλεκτρικής διανομής (Pillar) διαστάσεων (Π) 1,20m, (Υ) 0,80m, και (Β) 0,30m, με βάση από σκυρόδεμα	ΑΤΗΕ Ν19350.2	ΗΛΜ 52	452	ΤΕΜ		717,10		
324	Κιβώτιο ηλεκτρικής διανομής (Pillar) διαστάσεων (Π) 1,45m, (Υ) 1,30m, και (Β) 0,45m	ΑΤΗΕ Ν19350	ΗΛΜ 52	453	ΤΕΜ		731,91		
325	Κιβώτιο ηλεκτρικής διανομής (Pillar) διαστάσεων (Π) 1,45m, (Υ) 1,30m, και (Β) 0,45m, με βάση από σκυρόδεμα	ΑΤΗΕ Ν19350.3	ΗΛΜ 52	454	ΤΕΜ		1.007,23		
326	Αποξήλωση ηλεκτρικού πίνακα. επιφανείας έως 0,1 m2	ΑΤΗΕ Ν18320.09.1	ΗΛΜ 52	455	τεμ.		73,42		
327	Αποξήλωση ηλεκτρικού πίνακα. επιφανείας από 0,1 έως 0,2 m2	ΑΤΗΕ Ν18320.09.2	ΗΛΜ 52	456	τεμ.		110,13		
328	Αποξήλωση ηλεκτρικού πίνακα. επιφανείας από 0,2 έως 0,5 m2	ΑΤΗΕ Ν18320.09.3	ΗΛΜ 52	457	τεμ.		146,84		
329	Αποξήλωση ηλεκτρικού πίνακα. επιφανείας 0,5 έως 1,5 m2	ΑΤΗΕ Ν18320.09.4	ΗΛΜ 52	458	τεμ.		183,55		
330	Αποσύνδεση και επανασύνδεση γραμμής παροχής ηλεκτρικού πίνακα.	ΑΤΗΕ Ν19409.02	ΗΛΜ 52	459	ΤΕΜ		14,69		
331	Αποσύνδεση και επανασύνδεση ηλεκτρικής γραμμής σε ηλεκτρικό πίνακα	ΑΤΗΕ Ν19409.01	ΗΛΜ 100	460	ΤΕΜ		11,01		
332	Χρονοδιακόπτης ψηφιακός ηλεκτρικού πίνακα	ΑΤΗΕ Ν19346	ΗΛΜ 53	461	ΤΕΜ		130,29		
333	Διακόπτης πινάκων ενδεικτικού τύπου 5ΤΕ SIEMENS απλός μονοπολικός εντάσεως 25 Α	ΑΤΗΕ Ν18880.1.1	ΗΛΜ 55	462	ΤΕΜ		12,20		
334	Διακόπτης πινάκων ενδεικτικού τύπου 5ΤΕ SIEMENS απλός μονοπολικός εντάσεως 40 Α	ΑΤΗΕ 8880.1.2	ΗΛΜ 55	463	ΤΕΜ		12,98		
335	Διακόπτης πινάκων ενδεικτικού τύπου 5ΤΕ SIEMENS απλός διπολικός εντάσεως 25 Α	ΑΤΗΕ Ν18880.2.1	ΗΛΜ 55	464	ΤΕΜ		14,73		
336	Διακόπτης πινάκων ενδεικτικού τύπου 5ΤΕ SIEMENS απλός διπολικός εντάσεως 40 Α	ΑΤΗΕ 8880.2.2	ΗΛΜ 55	465	ΤΕΜ		17,36		
Σε μεταφορά									

Α/Α	Είδος Εργασιών	Κωδικός Άρθρου	Κωδικός Αναθεώρησης	Α.Τ.	Μον. Μετρ.	Ποσότητα	Τιμή Μονάδας (Ευρώ)	Δαπάνη (Ευρώ)	
								Μερική Δαπάνη	Ολική Δαπάνη
[1]	[2]	[3]	[4]	[5]	[6]	[7]	[8]	[9]	[10]
Από μεταφορά									
337	Διακόπτης πινάκων ενδεικτικού τύπου 5ΤΕ SIEMENS τριπολικός εντάσεως 25 Α	ΑΤΗΕ Ν\8880.3.1	Η\ΛΜ 55	466	ΤΕΜ		19,53		
338	Διακόπτης πινάκων ενδεικτικού τύπου 5ΤΕ SIEMENS απλός τριπολικός εντάσεως 40 Α	ΑΤΗΕ 8880.3.2	Η\ΛΜ 55	467	ΤΕΜ		21,64		
339	Διακόπτης πινάκων ενδεικτικού τύπου 5ΤΕ SIEMENS απλός τριπολικός εντάσεως 100 Α	ΑΤΗΕ 8880.3.5	Η\ΛΜ 55	468	ΤΕΜ		32,68		
340	Αυτόματος τριπολικός διακόπτης αέρα πίσω από τον πίνακα με χειρισμό από μπροστά ονομ. έντασης 160 Α	ΑΤΗΕ Ν\8886.1.3	Η\ΛΜ 51	469	ΤΕΜ		331,28		
341	Αυτόματος τριπολικός διακόπτης αέρα πίσω από τον πίνακα με χειρισμό από μπροστά ονομ. έντασης 250 Α	ΑΤΗΕ Ν\8886.1.4	Η\ΛΜ 55	470	ΤΕΜ		350,86		
342	Αυτόματος τετραπολικός διακόπτης διαρροής ονομ. έντασης 25 Α	ΑΤΗΕ Ν\8886.2.1	Η\ΛΜ 55	471	ΤΕΜ		61,14		
343	Αυτόματος τετραπολικός διακόπτης διαρροής ονομ. έντασης 40 Α	ΑΤΗΕ Ν\8886.2.2	Η\ΛΜ 55	472	ΤΕΜ		122,28		
344	Αυτόματος τετραπολικός διακόπτης διαρροής ονομ. έντασης 63 Α	ΑΤΗΕ Ν\8886.2.3	Η\ΛΜ 55	473	ΤΕΜ		146,83		
345	Αυτόματος τετραπολικός διακόπτης διαρροής ονομ. έντασης 80 Α	ΑΤΗΕ Ν\8886.2.4	Η\ΛΜ 55	474	ΤΕΜ		162,67		
346	Αυτόματος τετραπολικός διακόπτης διαρροής ονομ. έντασης 100 Α	ΑΤΗΕ Ν\8886.2.5	Η\ΛΜ 55	475	ΤΕΜ		176,84		
347	Ασφάλεια συντηκτική τύπου ΕΖ-SIEMENS εντάσεως 25 Α και σπειρώματος Ε 27	ΑΤΗΕ 8910.1.2	Η\ΛΜ 54	476	ΤΕΜ		9,22		
348	Ασφάλεια συντηκτική τύπου ΕΖ-SIEMENS εντάσεως έως 63 Α και σπειρώματος Ε 33	ΑΤΗΕ Ν\8910.1.3	Η\ΛΜ 54	477	ΤΕΜ		3,10		
349	Ρελέ ισχύος 4Ρ (4ΝΟ) ονομαστικής ισχύος 132kW, AC1 400Α, AC3 250Α	ΑΤΗΕ Ν\8888.1	Η\ΛΜ 55	478	ΤΕΜ		431,07		
350	Μικροαυτόματος για ασφάλιση ηλεκτρικών γραμμών ενδεικτικού τύπου WL-SIEMENS μονοπολικός εντάσεως 10 Α	ΑΤΗΕ 8915.1.2	Η\ΛΜ 55	479	ΤΕΜ		9,07		
351	Μικροαυτόματος για ασφάλιση ηλεκτρικών γραμμών ενδεικτικού τύπου WL-SIEMENS μονοπολικός εντάσεως 16 Α	ΑΤΗΕ 8915.1.3	Η\ΛΜ 55	480	ΤΕΜ		10,04		
352	Μικροαυτόματος για ασφάλιση ηλεκτρικών γραμμών ενδεικτικού τύπου WL-SIEMENS μονοπολικός εντάσεως 20 Α	ΑΤΗΕ 8915.1.4	Η\ΛΜ 55	481	ΤΕΜ		10,04		
Σε μεταφορά									

ΠΡΟΫΠΟΛΟΓΙΣΜΟΣ ΜΕΛΕΤΗΣ

Α/Α	Είδος Εργασιών	Κωδικός Άρθρου	Κωδικός Αναθεώρησης	Α.Τ.	Μον. Μετρ.	Ποσότητα	Τιμή Μονάδας (Ευρώ)	Δαπάνη (Ευρώ)	
								Μερική Δαπάνη	Ολική Δαπάνη
[1]	[2]	[3]	[4]	[5]	[6]	[7]	[8]	[9]	[10]
Από μεταφορά									
353	Μικροαυτόματος για ασφάλιση ηλεκτρικών γραμμών ενδεικτικού τύπου WL-SIEMENS μονοπολικός εντάσεως 25 Α	ΑΤΗΕ 8915.1.5	Η/ΛΜ 55	482	ΤΕΜ		11,03		
354	Μικροαυτόματος για ασφάλιση ηλεκτρικών γραμμών μονοπολικός εντάσεως 32 Α	ΑΤΗΕ Ν\8915.1.6	Η/ΛΜ 55	483	ΤΕΜ		18,47		
355	Μικροαυτόματος για ασφάλιση ηλεκτρικών γραμμών μονοπολικός εντάσεως 40 Α	ΑΤΗΕ Ν\8915.1.7	Η/ΛΜ 55	484	ΤΕΜ		19,16		
356	Μικροαυτόματος για ασφάλιση ηλεκτρικών γραμμών ενδεικτικού τύπου WL-SIEMENS τριπολικός εντάσεως 16 Α	ΑΤΗΕ 8915.2.3	Η/ΛΜ 55	485	ΤΕΜ		16,36		
357	Μικροαυτόματος για ασφάλιση ηλεκτρικών γραμμών τριπολικός εντάσεως 32 Α	ΑΤΗΕ Ν\8915.2.6	Η/ΛΜ 55	486	ΤΕΜ		41,49		
358	Μικροαυτόματος για ασφάλιση ηλεκτρικών γραμμών τριπολικός εντάσεως 40 Α	ΑΤΗΕ Ν\8915.2.7	Η/ΛΜ 55	487	ΤΕΜ		46,54		
359	Μικροαυτόματος για ασφάλιση ηλεκτρικών γραμμών τριπολικός εντάσεως 63 Α	ΑΤΗΕ Ν\8915.2.9	Η/ΛΜ 55	488	ΤΕΜ		58,09		
360	Μικροαυτόματος για ασφάλιση ηλεκτρικών γραμμών μονοπολικός εντάσεως 80 Α	ΑΤΗΕ Ν\8915.1.10	Η/ΛΜ 55	489	ΤΕΜ		25,64		
361	Ηλεκτρονόμος τηλεχειριζόμενος, ελεγχόμενος από ΒΜS 10Α ή 16Α	ΑΤΗΕ Ν\8891	Η/ΛΜ 53	490	ΤΕΜ		58,72		
362	Μεταγωγικός διακόπτης ελέγχου 2 θέσεων (Ο - Ι) διπολικός εντάσεως 16Α	ΑΤΗΕ Ν\8881.1.1	Η/ΛΜ 55	491	ΤΕΜ		18,44		
363	Μεταγωγικός διακόπτης ελέγχου 2 θέσεων (Ο - Ι) διπολικός εντάσεως 25 Α	ΑΤΗΕ Ν\8881.1.2	Η/ΛΜ 55	492	ΤΕΜ		18,88		
364	Μεταγωγικός διακόπτης ελέγχου 2 θέσεων (Ο - Ι) διπολικός εντάσεως 32 Α	ΑΤΗΕ Ν\8881.1.3	Η/ΛΜ 55	493	ΤΕΜ		19,31		
365	Μεταγωγικός διακόπτης ελέγχου 2 θέσεων (Ο - Ι) τετραπολικός εντάσεως 16Α	ΑΤΗΕ Ν\8881.2.1	Η/ΛΜ 55	494	ΤΕΜ		25,11		
366	Μεταγωγικός διακόπτης ελέγχου 2 θέσεων (Ο - Ι) τετραπολικός εντάσεως 25Α	ΑΤΗΕ Ν\8881.2.2	Η/ΛΜ 55	495	ΤΕΜ		26,09		
367	Μεταγωγικός διακόπτης ελέγχου 2 θέσεων (Ο - Ι) τετραπολικός εντάσεως 32Α	ΑΤΗΕ Ν\8881.2.3	Η/ΛΜ 55	496	ΤΕΜ		27,07		
368	Μεταγωγικός διακόπτης μονοφασικός διπολικός 40Α	ΑΤΗΕ Ν\8871.6.3	Η/ΛΜ 50	497	ΤΕΜ		135,50		
369	Μεταγωγικός διακόπτης τριφασικός τετραπολικός 63Α	ΑΤΗΕ Ν\8871.6.4	Η/ΛΜ 50	498	ΤΕΜ		300,99		
370	Μεταγωγικός διακόπτης τριφασικός τετραπολικός 250Α	ΑΤΗΕ Ν\8871.6.5	Η/ΛΜ 50	499	ΤΕΜ		418,80		
371	Πιεστικό κομβίο τηλεχειρισμού αυτομάτων διακοπών με επαφές ζεύξεως και αποζεύξεως για χωνευτή εγκατάσταση σε πίνακα με 2 κομβία	ΑΤΗΕ 8892.1.2	Η/ΛΜ 55	500	ΤΕΜ		22,92		
372	Μετρητής συντελεστού ισχύος συχνότητας 50 ΗZ	ΑΤΗΕ Ν\8926	Η/ΛΜ 56	501	ΤΕΜ		332,51		
Σε μεταφορά									

ΠΡΟΫΠΟΛΟΓΙΣΜΟΣ ΜΕΛΕΤΗΣ

Α/Α	Είδος Εργασιών	Κωδικός Άρθρου	Κωδικός Αναθεώρησης	Α.Τ.	Μον. Μετρ.	Ποσότητα	Τιμή Μονάδας (Ευρώ)	Δαπάνη (Ευρώ)	
								Μερική Δαπάνη	Ολική Δαπάνη
[1]	[2]	[3]	[4]	[5]	[6]	[7]	[8]	[9]	[10]
Από μεταφορά									
373	Ενδεικτική λυχνία τάσεως μέχρι 500 V πλήρης με ασφάλεια πορσελάνης 25/2 Α πλήρους	ΑΤΗΕ 8924	Η/ΛΜ 52	502	ΤΕΜ		19,42		
374	Αυτόνομο φωτιστικό σώμα ασφαλείας φθορισμού, με λυχνίες προστασίας IP 20, επίμηκες με 2 λυχνίες 6 W	ΑΤΗΕ Ν\8971.01.1.2	Η/ΛΜ 59	503	ΤΕΜ		64,71		
375	Φωτιστικό σώμα φθορισμού, με οθόνη από methacrylate διαφανή πρισματική αντιθαμβωτική, οροφής ή ανηρτημένο. προστασίας IP 20, επίμηκες με 2 λυχνίες 18 W	ΑΤΗΕ Ν\8972.02.1.2	Η/ΛΜ 59	504	ΤΕΜ		91,11		
376	Φωτιστικό σώμα φθορισμού, με οθόνη από methacrylate διαφανή πρισματική αντιθαμβωτική, οροφής ή ανηρτημένο. προστασίας IP 20, επίμηκες με 2 λυχνίες 36 W	ΑΤΗΕ Ν\8972.02.1.4	Η/ΛΜ 59	505	ΤΕΜ		96,62		
377	Φωτιστικό σώμα, στεγανό, τετράγωνο 300 mm, οροφής, ορατό με δύο λυχνίες compact 18 W	ΑΤΗΕ Ν\8972.05.2	Η/ΛΜ 59	506	ΤΕΜ		78,89		
378	Φωτιστικό σώμα φθορισμού, οροφής ή ανηρτημένο, διπλής παραβολικότητας προστασίας IP 20, επίμηκες με 2 λυχνίες 36 W κλάσης ενεργ. απόδοσης Α' ή Β'	ΑΤΗΕ Ν\8972.09.1.4	Η/ΛΜ 59	507	ΤΕΜ		108,94		
379	Φωτιστικό σώμα φθορισμού, οροφής ή ανηρτημένο, διπλής παραβολικότητας προστασίας IP 20, επίμηκες με 2 λυχνίες 18 W, μήκους 0,6m, κλάσης ενεργ. απόδοσης Α' ή Β'	ΑΤΗΕ Ν\8972.09.1.5	Η/ΛΜ 59	508	ΤΕΜ		73,67		
380	Φωτ. σώμα φθορισμού ψευδοροφής με μεταλλικές περσίδες αλουμινίου διπλής παραβολικότητας προστασίας IP 20. με 2 λυχνίες 18 W	ΑΤΗΕ Ν\8972.10.1.1	Η/ΛΜ 59	509	ΤΕΜ		78,45		
381	Φωτ. σώμα φθορισμού ψευδοροφής με μεταλλικές περσίδες αλουμινίου διπλής παραβολικότητας προστασίας IP 20. με 1 λυχνία 58 W	ΑΤΗΕ Ν\8972.10.1.2	Η/ΛΜ 59	510	ΤΕΜ		95,19		
382	Φωτ. σώμα φθορισμού ψευδοροφής με μεταλλικές περσίδες αλουμινίου διπλής παραβολικότητας προστασίας IP 20. με 4 λυχνίες 18 W	ΑΤΗΕ Ν\8972.10.1.3	Η/ΛΜ 59	511	ΤΕΜ		140,05		
383	Φωτ. σώμα φθορισμού ψευδοροφής με μεταλλικές περσίδες αλουμινίου διπλής παραβολικότητας προστασίας IP 20. με 1 λυχνία 36 W	ΑΤΗΕ Ν\8972.10.1.4	Η/ΛΜ 59	512	ΤΕΜ		82,13		
384	Φωτιστικό σώμα ψευδοροφής, με διόδους εκπομπής φωτός (L.E.D.), ονομαστικής ισχύος 40-45W	ΑΤΗΕ Ν\8972.20	Η/ΛΜ 55	513	ΤΕΜ		60,18		
Σε μεταφορά									

Α/Α	Είδος Εργασιών	Κωδικός Άρθρου	Κωδικός Αναθεώρησης	Α.Τ.	Μον. Μετρ.	Ποσότητα	Τιμή Μονάδας (Ευρώ)	Δαπάνη (Ευρώ)	
								Μερική Δαπάνη	Ολική Δαπάνη
[1]	[2]	[3]	[4]	[5]	[6]	[7]	[8]	[9]	[10]
Από μεταφορά									
385	Φωτιστικό σώμα πυρακτώσεως, τοίχου ή οροφής με σφαιρικό ή ελειψ. κώδωνα και προφυλακτήρα (χελώνα) διακοσμητικό, προστασίας IP 44 στεγανό με λαμπτήρα 60 W πυρακτώσεως	ATHE N\8982.7.1.1	H\ΛM 60	514	TEM		37,15		
386	Φωτιστικό σώμα πυρακτώσεως, τοίχου ή οροφής σφαιρικού κώδωνα (αρματούρα) προστασίας IP 44 στεγανό με λαμπτήρα 60 W πυρακτώσεως	ATHE N\8983.10.1.1	H\ΛM 60	515	TEM		37,30		
387	Φωτιστικό σώμα ψευδοροφής τύπου downlight χωρίς γυαλί, διαμέτρου 200 mm με δύο λαμπτήρες 26W	ATHE N\8972.13.1.4	H\ΛM 59	516	TEM		108,84		
388	Φωτιστικό σώμα νιπτήρα WC επίτοιχο 1X18W/220V AC.	ATHE N\8988.05	H\ΛM 59	517	TEM		49,57		
389	Φωτιστικό σώμα τύπου φθορισμού, οροφής, με πρισματικό κάλυμμα μετά των λαμπτήρων LED ισχύος 2x20W	ATHE N\8973.1	H\ΛM 49	518	τεμ.		65,48		
390	Φωτιστικό σώμα τύπου φθορισμού, κατάλληλο για ορατή τοποθέτηση σε ψευδοροφή, με πρισματικό κάλυμμα, μετά των λαμπτήρων LED ισχύος 2x20W	ATHE N\8973.2	H\ΛM 49	519	τεμ.		71,60		
391	Φωτιστικό σώμα τύπου φθορισμού, κατάλληλο για ορατή τοποθέτηση σε ψευδοροφή, με πρισματικό κάλυμμα, μετά των λαμπτήρων LED ισχύος 4X10W	ATHE N\8973.3	H\ΛM 49	520	τεμ.		67,52		
392	Φωτιστικό σώμα τύπου φθορισμού, στεγανό, προστασίας IP65, με κάλυμμα, μετά των λαμπτήρων LED ισχύος 2x20W	ATHE N\8973.4	H\ΛM 49	521	τεμ.		76,70		
393	Φωτιστικό σώμα τύπου φθορισμού ψευδοροφής, με περσίδες καθρέπτου αλουμινίου, διπλής παραβολικότητας, μετά των λαμπτήρων LED ισχύος 4X10W	ATHE N\8973.5	H\ΛM 49	522	τεμ.		77,72		
394	Φωτιστικό σώμα τύπου SPOT, οροφής, μετά των λαμπτήρων LED 1X10W	ATHE N\8973.6	H\ΛM 49	523	τεμ.		73,02		
395	Φωτιστικό σώμα τύπου "χελώνα", με λαμπτήρα LED ισχύος 25W	ATHE N\8973.7	H\ΛM 49	524	τεμ.		15,50		
396	Αυτόνομο φωτιστικό σώμα φωτισμού ασφαλείας, με ένδειξη πορείας εξόδου, απλής ή διπλής όψης, με λαμπτήρα φθορισμού 8W/250 LUMENS, με ενσωματωμένο συσσωρευτή Νικελίου-Καδμίου αυτονομίας 90min	ATHE N\8973.8	H\ΛM 49	525	τεμ.		23,09		
Σε μεταφορά									

Α/Α	Είδος Εργασιών	Κωδικός Άρθρου	Κωδικός Αναθεώρησης	Α.Τ.	Μον. Μετρ.	Ποσότητα	Τιμή Μονάδας (Ευρώ)	Δαπάνη (Ευρώ)	
								Μερική Δαπάνη	Ολική Δαπάνη
[1]	[2]	[3]	[4]	[5]	[6]	[7]	[8]	[9]	[10]
Από μεταφορά									
397	Φωτιστικό σώμα τύπου φθορισμού, με ανταυγαστήρες διπλής παραβολικότητας, κατάλληλο για ανάρτηση σε οροφή, μετά των λαμπτήρων LED ισχύος 4X10W	ΑΤΗΕ Ν\8973.9	Η\ΛΜ 49	526	τεμ.		60,18		
398	Φωτιστικό σώμα τεχνολογίας LED κυκλικής διατομής, με κάλυμμα, ονομαστικής διαμέτρου 40cm	ΑΤΗΕ Ν\8973.10	Η\ΛΜ 49	527	τεμ.		111,59		
399	Φωτιστικό σώμα τύπου φθορισμού, οροφής, με πρισματικό κάλυμμα μετά των λαμπτήρων LED TUBE T8, ισχύος 2X18W	ΑΤΗΕ Ν\8973.11	Η\ΛΜ 49	528	τεμ.		69,36		
400	Φωτιστικό σώμα τύπου φθορισμού, οροφής/ψευδοροφής, με ανταυγαστήρα διπλής παραβολικότητας, μετά των λαμπτήρων LED T8 TUBE 120cm, ισχύος 2X18W	ΑΤΗΕ Ν\8973.12	Η\ΛΜ 49	529	τεμ.		58,14		
401	Φωτιστικό σώμα κυκλικής διατομής, τύπου Downlight, χωνευτό, ψευδοροφής, μετά των λαμπτήρων LED ισχύος 18W	ΑΤΗΕ Ν\8973.13	Η\ΛΜ 49	530	τεμ.		41,82		
402	Λαμπτήρες LED, ονομαστικής ισχύος 11W λυχνιολαβής E27	ΑΤΗΕ Ν\8973.14	Η\ΛΜ 49	531	τεμ.		5,80		
403	Φωτιστικό σώμα φωτισμού τεχνολογίας LED, χωνευτό, ορθογωνικής διατομής με γρίλια προστασίας, κατάλληλο για τοποθέτηση σε σκαλοπάτι	ΑΤΗΕ Ν\8973.15	Η\ΛΜ 49	532	τεμ.		36,10		
404	Φωτιστικό σώμα τεχνολογίας LED, κυκλικής διατομής, με κάλυμμα, ονομαστικής διαμέτρου 50cm	ΑΤΗΕ Ν\8973.16	Η\ΛΜ 49	533	τεμ.		137,09		
405	Φωτιστικό σώμα ασφαλείας (τύπου προβολέα) 2X21W 1,5h IP42	ΑΤΗΕ Ν\8973.17	Η\ΛΜ 49	534	τεμ.		64,05		
406	Απλικά μπάνιου τοίχου, LED 8W από αλουμίνιο και πολυκαρβονικό	ΑΤΗΕ Ν\8973.18	Η\ΛΜ 49	535	τεμ.		28,35		
407	Προβολέας αλουμινίου L.E.D., ισχύος 50W	ΑΤΗΕ Ν\8972.22	Η\ΛΜ 55	536	TEM		30,60		
408	Προβολέας αλουμινίου L.E.D., ισχύος 100W	ΑΤΗΕ Ν\8972.23	Η\ΛΜ 55	537	TEM		74,46		
409	Διαχωρισμός κυκλωμάτων φωτισμού.	ΑΤΗΕ Ν\8320.5	Η\ΛΜ 26	538	TEM		55,07		
410	Εγκατάσταση υπάρχοντος φωτιστικού σώματος ή διακόπτη ή ρευματοδότη οιοδήποτε τ τύπου.	ΑΤΗΕ Ν\8320.02.4	Η\ΛΜ 26	539	TEM		22,02		
411	Αποξήλωση φωτιστικού σώματος ή διακόπτη ή ρευματοδότη οιοδήποτε τ τύπου ή μικροαυτόματου.	ΑΤΗΕ Ν\8320.02	Η\ΛΜ 26	540	TEM		18,36		
412	Αντικατάσταση πλαστικού καλύμματος φωτιστικού σώματος μήκους 1,20 μ.	ΑΤΗΕ Ν\8975.2	Η\ΛΜ 56	541	TEM		21,24		
413	Καθαρισμός πλαστικού καλύμματος φωτιστικού σώματος	ΑΤΗΕ Ν\8976.01	Η\ΛΜ 56	542	TEM		11,01		
Σε μεταφορά									

Α/Α	Είδος Εργασιών	Κωδικός Άρθρου	Κωδικός Αναθεώρησης	Α.Τ.	Μον. Μετρ.	Ποσότητα	Τιμή Μονάδας (Ευρώ)	Δαπάνη (Ευρώ)	
								Μερική Δαπάνη	Ολική Δαπάνη
[1]	[2]	[3]	[4]	[5]	[6]	[7]	[8]	[9]	[10]
Από μεταφορά									
414	Λυχνία προβολέως Ιωδίνης 500 W	ΑΤΗΕ 9381.1	ΗΛΜ 103	543	ΤΕΜ		7,72		
415	Λυχνία προβολέως Ιωδίνης 1000 W	ΑΤΗΕ 9381.2	ΗΛΜ 103	544	ΤΕΜ		14,89		
416	Λαμπτήρας φθορισμού 18W	ΑΤΗΕ Ν\9395.7.8	ΗΛΜ 59	545	ΤΕΜ		4,96		
417	Λαμπτήρας φθορισμού 36W	ΑΤΗΕ Ν\9395.7.9	ΗΛΜ 59	546	ΤΕΜ		4,96		
418	Λαμπτήρας τεχνολογίας LED τύπου Tube T8, μήκους 0,60m	ΑΤΗΕ Ν\8889.1	ΗΛΜ 55	547	ΤΕΜ		10,74		
419	Λαμπτήρας τεχνολογίας LED τύπου Tube T8, μήκους 1.20m	ΑΤΗΕ Ν\8889.2	ΗΛΜ 55	548	ΤΕΜ		12,14		
420	Λαμπτήρας τεχνολογίας LED τύπου Tube T8, μήκους 1.50m	ΑΤΗΕ Ν\8889.3	ΗΛΜ 55	549	ΤΕΜ		12,44		
421	Λυχνία ατμών υδραργύρου υψηλής πίεσεως Ισχύς 125 W	ΑΤΗΕ 9377.2	ΗΛΜ 103	550	ΤΕΜ		7,61		
422	Λυχνία ατμών υδραργύρου υψηλής πίεσεως Ισχύς 250 W	ΑΤΗΕ 9377.3	ΗΛΜ 103	551	ΤΕΜ		14,48		
423	Ακροκιβώτιο Για μονό βραχίονα	ΑΤΗΕ 9335.1	ΗΛΜ 104	552	ΤΕΜ		58,85		
424	Αντικατάσταση λυχνίας ατμών νατρίου υψηλής πίεσεως Υψος τοποθετήσεως h μεγαλύτερο των 7m και μικρότερο ή ίσο των 12m Ισχύος 250W	ΑΤΗΕ 9454.1.2	ΗΛΜ 103	553	ΤΕΜ		6,95		
425	Βάση σιδηροίτου οπλισμένη διαστάσεων 1,00 X1,00 m, βάθους 1,5	ΑΤΗΕ Ν\9313.2	ΗΛΜ 101	554	ΤΕΜ		345,63		
426	Χρονοδιακόπτης δικτύου ηλεκτροφωτισμού	ΑΤΗΕ 9346	ΗΛΜ 53	555	ΤΕΜ		146,87		
427	Φρεάτιο επισκέψεως από σκυρόδεμα πάχους 10 cm με διπλό χυτοσιδηρούν κάλυμμα διαστάσεων 40X40 cm, βάθους 70 cm	ΑΤΗΕ Ν\9307.2	ΗΛΜ 10	556	ΤΕΜ		225,88		
428	Φρεάτιο επισκέψεως από σκυρόδεμα πάχους 10 cm με διπλό χυτοσιδηρούν κάλυμμα διαστάσεων 40X50 cm, βάθους 70 cm	ΑΤΗΕ Ν\9307.3	ΗΛΜ 10	557	ΤΕΜ		247,71		
429	Πρόσθετη τιμή φρεατίου πτώσεως για αύξηση του ύψους πτώσεως ανά 1,00 m διαμέτρου Φ 125 mm έως 200 mm	ΑΤΗΕ Ν\8070.1	ΗΛΜ 10	558	m		166,02		
430	Αποκατάσταση οπής ή φωλιάς σε οπλισμένο σκυρόδεμα για πάχος σκυροδέματος 0,16 έως 0,25 m	ΝΑΟΙΚ Ν\22.40.02	ΟΙΚ 2272Α	559	ΤΕΜ		30,00		
431	Διάνοιξις οπής ή φωλεάς ως εν 2271, αλλά επί σκυροδέματος πάχους άνω του 0,15 κα ι έως 0,30 m	ΟΙΚ 2272.Α	ΟΙΚ 2272Α	560	ΤΕΜ		59,61		
432	Σειρήνα συναγερμού εσωτερική τάσεως λειτουργίας 12 V, ακουστικής ισχύος 118 Db.	ΑΤΗΕ Ν\8992.12.1	ΗΛΜ 56	561	ΤΕΜ		36,01		
433	Καλώδιο τύπου LiYCY ,χαλκίνων αγωγών, θωρακισμένο διατομής 2 X 1 mm ²	ΑΤΗΕ Ν\9291.01.1	ΗΛΜ 48	562	m		4,88		
Σε μεταφορά									

Α/Α	Είδος Εργασιών	Κωδικός Άρθρου	Κωδικός Αναθεώρησης	Α.Τ.	Μον. Μετρ.	Ποσότητα	Τιμή Μονάδας (Ευρώ)	Δαπάνη (Ευρώ)	
								Μερική Δαπάνη	Ολική Δαπάνη
[1]	[2]	[3]	[4]	[5]	[6]	[7]	[8]	[9]	[10]
Από μεταφορά									
434	Καλώδιο τύπου LiYCY ,χαλκίνων αγωγών, θωρακισμένο διατομής 2 X 1,5 mm ²	ATHE N\9291.01.2	H\M 48	563	m		6,07		
435	Ανιχνευτής πυρκαϊάς καπνού φωτοηλεκτρονικού τύπου συμβατικής αναγνώρισης	ATHE N\9291.07.2	H\M 49	564	TEM		72,26		
436	Ανιχνευτής πυρκαϊάς θερμικού - θερμοδιαφορικού τύπου συμβατικής αναγνώρισης	ATHE N\9291.08.2	H\M 49	565	TEM		96,76		
437	Ανιχνευτής πυρκαϊάς θερμικού - θερμοδιαφορικού τύπου αναλογικής σημειακής αναγνώρισης	ATHE N\9291.08.1	H\M 49	566	TEM		109,01		
438	Ανιχνευτής πυρκαϊάς καπνού φωτοηλεκτρονικού τύπου αναλογικής σημειακής αναγνώρισης	ATHE N\9291.07.1	H\M 49	567	TEM		101,66		
439	Κομβίο σήμανσης συναγερμού πυρκαϊάς. Θραυομένης υάλου, διευθυνσιοδοτούμενου τύπου	ATHE N\9291.22.2	H\M 62	568	τεμ.		80,04		
440	Πίνακας πυρανίχνευσης συμβατικής αναγνώρισης έως 2 ζωνών	ATHE N\9291.13.1	H\M 52	569	TEM		333,54		
441	Πίνακας πυρανίχνευσης συμβατικής αναγνώρισης έως 8 ζωνών	ATHE N\9291.13.2	H\M 52	570	TEM		421,84		
442	Αναδιarrύθμιση συστήματος συναγερμού	ATHE N\8320.16	H\M 26	571	TEM		367,10		
443	Φωτοηλεκτρικό κύτταρο	ATHE N\9345	H\M 105	572	TEM		165,18		
444	Ανιχνευτής κίνησης με φωτοκύτταρο, επίτοιχος 180 μοιρών εμβέλειας μέχρι 12m	ATHE N\8992	H\M 56	573	TEM		86,55		
445	Αποξήλωση πυρανίχνευτή ή κομβίου συναγερμού πυρανίχνευσης ή σειρήνας πυρανίχνευσης	ATHE N\8974.1	H\M 26	574	TEM		36,71		
446	Κομβίο σήμανσης συναγερμού πυρκαϊάς. Θραυομένης υάλου, συμβατικού τύπου	ATHE N\9291.22.1	H\M 62	575	τεμ.		38,44		
447	Πίνακας 3 ζωνών ανίχνευσης και 1 εντολής κατάσβεσης, με μπουτόν κατάσβεσης	ATHE N\9046	H\M 100	576	TEM		435,48		
448	Ανιχνευτής καπνού φωτοηλεκτρικός	ATHE N\9046.1	H\M 100	577	TEM		54,74		
449	Θερμικός – Θερμοδιαφορικός Ανιχνευτής	ATHE N\9046.2	H\M 100	578	TEM		52,74		
450	Κλειδοδιακόπτης ακύρωσης εντολής ΚΑC (κομβίο ακύρωσης)	ATHE N\9046.3	H\M 100	579	TEM		50,87		
451	Φωτεινή ένδειξη «STOP GAS»	ATHE N\9046.4	H\M 100	580	TEM		38,87		
452	Μπουτόν/κομβίο χειροκίνητης κατάσβεσης, κίτρινο, κατά EN 12094-3:2003, εσωτερικού χώρου, με πλαστικό κάλυμμα.	ATHE N\9046.5	H\M 100	581	TEM		42,87		
453	Κουδούνι συναγερμού 6", 24VDC	ATHE N\9046.6	H\M 100	582	TEM		38,87		
454	Φαροσειρήνα, κόκκινη, με βάση IP65, κατά EN54	ATHE N\9046.7	H\M 100	583	TEM		59,87		
455	Συσσωρευτής 12V, 2,3Ah	ATHE N\9046.8	H\M 100	584	TEM		38,87		
Σε μεταφορά									

Α/Α	Είδος Εργασιών	Κωδικός Άρθρου	Κωδικός Αναθεώρησης	Α.Τ.	Μον. Μετρ.	Ποσότητα	Τιμή Μονάδας (Ευρώ)	Δαπάνη (Ευρώ)	
								Μερική Δαπάνη	Ολική Δαπάνη
[1]	[2]	[3]	[4]	[5]	[6]	[7]	[8]	[9]	[10]
Από μεταφορά									
456	Σύστημα συστοιχίας 3 Φιαλών CO2 50kg πλήρης, με πυροκροτητή, στήριγμα, απαιτούμενα Hi-flex και ακροφύσια.	ΑΤΗΕ Ν19046.9	Η/ΛΜ 100	585	ΤΕΜ		1.726,22		
457	Πυροσβεστική φωλεά επίτοιχη ή χωνευτή	ΑΤΗΕ 8204.1	Η/ΛΜ 20	586	ΤΕΜ		511,10		
458	Πυροσβεστήρας κόνεως τύπου Ρα, φορητός γομώσεως 6 kg	ΑΤΗΕ 8201.1.2	Η/ΛΜ 19	587	ΤΕΜ		37,79		
459	Άνοιγμα ψευδοροφής.	ΑΤΗΕ Ν18320.03.02	Η/ΛΜ 26	588	m2		5,96		
460	Αγωγός γυμνός χάλκινος πολύκλωνος Διατομής 16mm2	ΑΤΗΕ 9340.2	Η/ΛΜ 45	589	m		5,45		
461	Αγωγός γυμνός χάλκινος πολύκλωνος Διατομής 25mm2	ΑΤΗΕ 9340.3	Η/ΛΜ 45	590	m		6,46		
462	Καμπύλος μεταλλικός βραχίονας Μονός καμπύλος μεταλλικός βραχίονας Οριζόντιας προβολής 1,80m	ΑΤΗΕ 9330.1.4	Η/ΛΜ 101	591	ΤΕΜ		95,31		
463	Σιδηροιστός 10m	Η/ΛΜ 101	Η/ΛΜ 101	592	ΤΕΜ		1.340,78		
464	Φωτιστικό σώμα βραχίονα για λυχνίες ατμών υδραργύρου υψηλής πίεσεως ύψος τοποθέτησεως η μεγαλύτερο από 7m και μικρότερο ή ίσο από 12m Ισχύος 1 X 250 W	ΑΤΗΕ 9361.2.1	Η/ΛΜ 103	593	ΤΕΜ		222,42		
465	Σιδηροσωλήνας γαλβανισμένος για την διέλευση καλωδίων κλπ διαμέτρου 2 1/2 ins	ΑΤΗΕ Ν19316.6	Η/ΛΜ 5	594	m		24,17		
466	Εγκατάσταση νέας διπλής πρίζας δικτύου κατηγορίας 5e	ΑΤΗΕ Ν18995	Η/ΛΜ 49	595	ΤΕΜ		24,00		
467	Καλώδιο UTP, κατηγορίας 6a τεσσάρων (4) ζευγών	ΑΤΗΕ Ν18996.2	Η/ΛΜ 49	596	m		1,64		
468	Καλώδιο UTP, κατηγορίας 5e τεσσάρων (4) ζευγών	ΑΤΗΕ Ν18996	Η/ΛΜ 49	597	ΤΕΜ		1,53		
469	Αντικεραυνικό compact για εγκαταστάσεις που διαθέτουν αλεξικέραυνο 1 φάσης+N, 12,5kA, για κύμα 10/350μs	ΑΤΗΕ Ν19601	Η/ΛΜ 55	598	ΤΕΜ		308,64		
470	Αντικεραυνικό compact για εγκαταστάσεις που διαθέτουν αλεξικέραυνο 3 φάσεις+N, 12,5kA, για κύμα 10/350μs	ΑΤΗΕ Ν19602	Η/ΛΜ 55	599	ΤΕΜ		542,45		
471	Αντικεραυνικό με αποσπώμενα φυσίγγια, ενδιάμεση ένδειξη, 3 φάσεων, 75kA και βοηθητική επαφή TNC	ΑΤΗΕ Ν19603	Η/ΛΜ 55	600	ΤΕΜ		813,34		
472	Αντικεραυνικό με αποσπώμενα φυσίγγια, ενδιάμεση ένδειξη, 3 φάσεων, 100kA και βοηθητική επαφή TNS	ΑΤΗΕ Ν19604	Η/ΛΜ 55	601	ΤΕΜ		1.039,94		
473	Αντικεραυνικό με αποσπώμενα φυσίγγια, ενδιάμεση ένδειξη, 4 φάσεων, 100kA και βοηθητική επαφή TT	ΑΤΗΕ Ν19605	Η/ΛΜ 55	602	ΤΕΜ		1.122,34		
474	Αντικεραυνικό με αποσπώμενα φυσίγγια, ενδιάμεση ένδειξη, 1P, 65kA, 230/400V	ΑΤΗΕ Ν19606	Η/ΛΜ 55	603	ΤΕΜ		91,31		
Σε μεταφορά									

Α/Α	Είδος Εργασιών	Κωδικός Άρθρου	Κωδικός Αναθεώρησης	Α.Τ.	Μον. Μετρ.	Ποσότητα	Τιμή Μονάδας (Ευρώ)	Δαπάνη (Ευρώ)	
								Μερική Δαπάνη	Ολική Δαπάνη
[1]	[2]	[3]	[4]	[5]	[6]	[7]	[8]	[9]	[10]
Από μεταφορά									
475	Αντικεραυνικό με αποσπώμενα φυσίγγια, ενδιάμεση ένδειξη, 1P+N, 65kA, 230V	ΑΤΗΕ Ν\9607	Η\ΛΜ 55	604	ΤΕΜ		133,54		
476	Αντικεραυνικό με αποσπώμενα φυσίγγια, ενδιάμεση ένδειξη, 3P+N, 65kA, 230V	ΑΤΗΕ Ν\9608	Η\ΛΜ 55	605	ΤΕΜ		215,94		
477	Αντικεραυνικό με αποσπώμενα φυσίγγια, ενδιάμεση ένδειξη, 1P, 40kA, 230/400V	ΑΤΗΕ Ν\9609	Η\ΛΜ 55	606	ΤΕΜ		71,74		
478	Αντικεραυνικό με αποσπώμενα φυσίγγια, ενδιάμεση ένδειξη, 1P+N, 40kA, 230V	ΑΤΗΕ Ν\9610	Η\ΛΜ 55	607	ΤΕΜ		128,39		
479	Αντικεραυνικό με αποσπώμενα φυσίγγια, ενδιάμεση ένδειξη, 3P+N, 40kA, 230/400V	ΑΤΗΕ Ν\9611	Η\ΛΜ 55	608	ΤΕΜ		179,89		
480	Αντικεραυνικό με αποσπώμενα φυσίγγια, ενδιάμεση ένδειξη, 1P, 15kA, 230/400V	ΑΤΗΕ Ν\9612	Η\ΛΜ 55	609	ΤΕΜ		61,44		
481	Αντικεραυνικό με αποσπώμενα φυσίγγια, ενδιάμεση ένδειξη, 1P+N, 15kA, 230V	ΑΤΗΕ Ν\9613	Η\ΛΜ 55	610	ΤΕΜ		107,79		
482	Αντικεραυνικό με αποσπώμενα φυσίγγια, ενδιάμεση ένδειξη, 3P+N, 15kA, 230/400V	ΑΤΗΕ Ν\9614	Η\ΛΜ 55	611	ΤΕΜ		131,48		
483	Αντικεραυνικό με αποσπώμενα φυσίγγια, χωρίς ενδιάμεση ένδειξη, 3P+N, 15kA, 230/400V	ΑΤΗΕ Ν\9615	Η\ΛΜ 55	612	ΤΕΜ		120,15		
484	Αντικεραυνικό με αποσπώμενα φυσίγγια, χωρίς ενδιάμεση ένδειξη, 1P+N, 15kA, 230V	ΑΤΗΕ Ν\9616	Η\ΛΜ 55	613	ΤΕΜ		92,34		
485	Αντικεραυνικό με αποσπώμενα φυσίγγια, χωρίς ενδιάμεση ένδειξη, 1P, 40kA, 230/400V	ΑΤΗΕ Ν\9618	Η\ΛΜ 55	614	ΤΕΜ		61,44		
486	Αντικεραυνικό με αποσπώμενα φυσίγγια, χωρίς ενδιάμεση ένδειξη, 1P+N, 40kA, 230V	ΑΤΗΕ Ν\9619	Η\ΛΜ 55	615	ΤΕΜ		103,67		
487	Αντικεραυνικό με αποσπώμενα φυσίγγια, χωρίς ενδιάμεση ένδειξη, 1P, 40kA, 400V	ΑΤΗΕ Ν\9620	Η\ΛΜ 55	616	ΤΕΜ		63,50		
488	Αντικεραυνικό με αποσπώμενα φυσίγγια, χωρίς ενδιάμεση ένδειξη, 3P+N, 40kA, 230/400V	ΑΤΗΕ Ν\9621	Η\ΛΜ 55	617	ΤΕΜ		162,38		
489	Αντικεραυνικό αυτοπροστατευόμενο με αποσπώμενα φυσίγγια, 1P+N, 15kA, 230V	ΑΤΗΕ Ν\9622	Η\ΛΜ 55	618	ΤΕΜ		138,69		
490	Αντικεραυνικό γραμμής επιμέρους προστασίας, 1P+N, 8kA, για κύμα 8/20μs	ΑΤΗΕ Ν\9623	Η\ΛΜ 55	619	ΤΕΜ		66,59		
Σε μεταφορά									

Α/Α	Είδος Εργασιών	Κωδικός Άρθρου	Κωδικός Αναθεώρησης	Α.Τ.	Μον. Μετρ.	Ποσότητα	Τιμή Μονάδας (Ευρώ)	Δαπάνη (Ευρώ)	
								Μερική Δαπάνη	Ολική Δαπάνη
[1]	[2]	[3]	[4]	[5]	[6]	[7]	[8]	[9]	[10]
Από μεταφορά									
491	Αντικεραυνικό γραμμής επιμέρους προστασίας, 3P+N, 8kA, για κύμα 8/20μs	ΑΤΗΕ Ν19624	ΗΛΜ 55	620	ΤΕΜ		156,20		
492	Ρελέ ισχύος 7.5kW κλιματιστικών μονάδων	ΑΤΗΕ Ν19625.1	ΗΛΜ 55	621	ΤΕΜ		120,25		
493	Ρελέ ισχύος 37/45 kW κλιματιστικών μονάδων	ΑΤΗΕ Ν19625.2	ΗΛΜ 55	622	ΤΕΜ		235,51		
494	Ρελέ ισχύος 110 kW κλιματιστικών μονάδων	ΑΤΗΕ Ν19625.3	ΗΛΜ 55	623	ΤΕΜ		380,35		
495	Πρεσσοστάτης λαδιού με χειροκίνητο Reset	ΑΤΗΕ Ν19626.1	ΗΛΜ 55	624	ΤΕΜ		240,61		
496	Πρεσσοστάτης υψηλής-χαμηλής πίεσης με χειροκίνητο Reset	ΑΤΗΕ Ν19626.2	ΗΛΜ 55	625	ΤΕΜ		189,61		
497	Διακόπτης ροής μηχανικός βιδωτός 1"	ΑΤΗΕ Ν19627.1	ΗΛΜ 55	626	ΤΕΜ		199,81		
498	Ανεμιστήρας Φ630 με πλέγμα και φτερό, τριφασικός 380V AC, ενδεικτικού τύπου LAMEL	ΑΤΗΕ Ν19628.1	ΗΛΜ 55	627	ΤΕΜ		451,75		
499	Ανεμιστήρας συμπυκνωτή αμερικανικών μηχανισμάτων ενδεικτικού τύπου TRANE, 2 φάσεων, 380V AC	ΑΤΗΕ Ν19628.2	ΗΛΜ 55	628	ΤΕΜ		630,25		
500	Ανεμιστήρας εξατμιστή αμερικανικών μηχανισμάτων ενδεικτικού τύπου TRANE, 2 φάσεων, 380V AC	ΑΤΗΕ Ν19628.3	ΗΛΜ 55	629	ΤΕΜ		580,27		
501	Φιάλη ψυκτικού υγρού, κενή επαναπληρούμενη, 10kg	ΑΤΗΕ Ν19629.1	ΗΛΜ 55	630	ΤΕΜ		49,98		
502	Φιάλη ψυκτικού υγρού, κενή επαναπληρούμενη, 50kg	ΑΤΗΕ Ν19629.2	ΗΛΜ 55	631	ΤΕΜ		250,92		
503	Ψυκτικό υγρό, R-407C/kg	ΑΤΗΕ Ν19630.1	ΗΛΜ 55	632	kg		15,00		
504	Ψυκτικό υγρό, R-134A/kg	ΑΤΗΕ Ν19630.2	ΗΛΜ 55	633	kg		15,00		
505	Ψυκτικό υγρό, R-422/kg	ΑΤΗΕ Ν19630.3	ΗΛΜ 55	634	kg		25,00		
506	Φίλτρο ψυκτικού υγρού κολλητό 1/2"	ΑΤΗΕ Ν19631.1	ΗΛΜ 55	635	ΤΕΜ		200,96		
507	Τετράοδη βαλβίδα κολλητή 7/8" X 5/8"	ΑΤΗΕ Ν19632.1	ΗΛΜ 55	636	ΤΕΜ		682,36		
508	Τετράοδη βαλβίδα κολλητή 11/8" X 7/8"	ΑΤΗΕ Ν19632.2	ΗΛΜ 55	637	ΤΕΜ		755,97		
509	Εκτονωτική βαλβίδα κολλητή 11/8" X 5/8", βάση - κεφαλή & orifice	ΑΤΗΕ Ν19633	ΗΛΜ 55	638	ΤΕΜ		687,10		
510	Διαδικασία αντικατάστασης ψυκτικού υγρού R-22	ΑΤΗΕ Ν19634	ΗΛΜ 55	639	ΤΕΜ		655,71		
511	Συμπιεστής 17.5 kW - 23.6 kW τύπου SCROLL 380V AC με εργασία αντικατάστασης	ΑΤΗΕ Ν19635	ΗΛΜ 55	640	ΤΕΜ		1.808,17		
512	Συμπιεστής 6.0 kW - 14.0 kW τύπου SCROLL 380V AC με εργασία αντικατάστασης	ΑΤΗΕ Ν19635.1	ΗΛΜ 55	641	ΤΕΜ		1.649,21		
513	Συμπιεστής 26.0 kW - 31.0 kW τύπου SCROLL 380V AC με εργασία αντικατάστασης	ΑΤΗΕ Ν19635.2	ΗΛΜ 55	642	ΤΕΜ		2.761,93		
514	Συμπιεστής 36.0 kW - 42.0 kW τύπου SCROLL 380V AC με εργασία αντικατάστασης	ΑΤΗΕ Ν19635.3	ΗΛΜ 55	643	ΤΕΜ		3.119,59		
515	Συμπιεστής 46.0 kW - 54.5 kW τύπου SCROLL 380V AC με εργασία αντικατάστασης	ΑΤΗΕ Ν19635.4	ΗΛΜ 55	644	ΤΕΜ		3.397,77		
Σε μεταφορά									

Α/Α	Είδος Εργασιών	Κωδικός Άρθρου	Κωδικός Αναθεώρησης	Α.Τ.	Μον. Μετρ.	Ποσότητα	Τιμή Μονάδας (Ευρώ)	Δαπάνη (Ευρώ)	
								Μερική Δαπάνη	Ολική Δαπάνη
[1]	[2]	[3]	[4]	[5]	[6]	[7]	[8]	[9]	[10]
Από μεταφορά									
516	Φρεάτιο επισκέψεως εξωτερικών δικτύων (ηλεκτρικών, ύδρευσης, άρδευσης κλπ) από σκυρόδεμα πάχους 15 cm, διαστάσεων 1.50 x 2.00 m, βάθους 1,20m	ΑΤΗΕ Ν19308.1	ΟΙΚ ΗΛΜ10	645	τεμ.		282,28		
517	Κλιματιστική μονάδα, ψύξης - θέρμανσης, διαιρούμενου τύπου (Split Unit), INVERTER, Ενεργειακής Κλάσης Α και ισχύος 12.000BTU/h	ΑΤΗΕ Ν19636.1	ΗΛΜ 55	646	ΤΕΜ		600,00		
518	Κλιματιστική μονάδα, ψύξης - θέρμανσης, διαιρούμενου τύπου (Split Unit), INVERTER, Ενεργειακής Κλάσης Α και ισχύος 18.000BTU/h	ΑΤΗΕ Ν19636.2	ΗΛΜ 55	647	ΤΕΜ		690,64		
519	Κλιματιστική μονάδα, ψύξης - θέρμανσης, διαιρούμενου τύπου (Split Unit), INVERTER, Ενεργειακής Κλάσης Α και ισχύος 24.000BTU/h	ΑΤΗΕ Ν19636.3	ΗΛΜ 55	648	ΤΕΜ		890,59		
520	Χρήση καλαθοφόρου ανυψωτικού οχήματος	ΑΤΗΕ Ν19250	ΗΛΜ 55	649	ΤΕΜ		45,58		
521	Μειωτής Πίεσης Διπλού Θαλάμου με Πιλότο, Χυτοσιδηρός GGG40, Φλαντζωτός PN16 150mm	ΑΤΗΕ Ν18638.15	ΗΛΜ 12	650	ΤΕΜ		2.608,55		
522	Μειωτής Πίεσης Διπλού Θαλάμου με Πιλότο, Χυτοσιδηρός GGG40, Φλαντζωτός PN16 200mm	ΑΤΗΕ Ν18638.16	ΗΛΜ 12	651	ΤΕΜ		3.628,10		
523	Πλαστικός σωλήνας από πολυπροπυλένιο PPR 112/SDR 7,4 - DIN 8077-78 τριών στρωμάτων με υαλονήματα, ονομ. πίεσης PN 20 atm, διαστάσεων Φ40x5,5mm	ΝΑΥΔΡ ΝΑ12.14.01.63	ΥΔΡ 6622.1	652	m		17,02		
524	Πλαστικός σωλήνας από πολυπροπυλένιο PPR 112/SDR 7,4 - DIN 8077-78 τριών στρωμάτων με υαλονήματα, ονομ. πίεσης PN 20 atm, διαστάσεων Φ50x6,9mm	ΝΑΥΔΡ ΝΑ12.14.01.64	ΥΔΡ 6622.1	653	m		20,37		
525	Πλαστικός σωλήνας από πολυπροπυλένιο PPR 112/SDR 7,4 - DIN 8077-78 τριών στρωμάτων με υαλονήματα, ονομ. πίεσης PN 20 atm, διαστάσεων Φ63x8,6mm	ΝΑΥΔΡ ΝΑ12.14.01.65	ΥΔΡ 6622.1	654	m		27,48		
526	Πλαστικός σωλήνας από πολυπροπυλένιο PPR 112/SDR 7,4 - DIN 8077-78 τριών στρωμάτων με υαλονήματα, ονομ. πίεσης PN 20 atm, διαστάσεων Φ75x10,3 mm	ΝΑΥΔΡ ΝΑ12.14.01.66	ΥΔΡ 6622.1	655	m		35,49		
527	Πλαστικός σωλήνας από πολυπροπυλένιο PPR 112/SDR 7,4 - DIN 8077-78 τριών στρωμάτων με υαλονήματα, ονομ. πίεσης PN 20 atm, διαστάσεων Φ90x12,3 mm	ΝΑΥΔΡ ΝΑ12.14.01.67	ΥΔΡ 6622.1	656	m		48,13		
Σε μεταφορά									

Α/Α	Είδος Εργασιών	Κωδικός Άρθρου	Κωδικός Αναθεώρησης	Α.Τ.	Μον. Μετρ.	Ποσότητα	Τιμή Μονάδας (Ευρώ)	Δαπάνη (Ευρώ)	
								Μερική Δαπάνη	Ολική Δαπάνη
[1]	[2]	[3]	[4]	[5]	[6]	[7]	[8]	[9]	[10]
Από μεταφορά									
528	Καλύμματα φρεατίων από λαμαρίνα μπακλαβωτή πάχους 3 χλστ. (Προμήθεια και τοποθέτηση)	ΑΤΗΕ Ν\8074	Η\ΛΜ 29	657	kg		2,18		
529	Υποδοχείας παραλαβής ύδατος και καθαρισμού κάδων (SINK) από υαλώδη πορσελάνη	ΑΤΗΕ Ν\8164.1	Η\ΛΜ 14	658	ΤΕΜ		252,71		
530	Βάνες Ελαστικής έμφραξης με φλάντζες από σώμα και καπέλο από ελατό χυτοσίδηρο (ductile cast iron) GGG 40	ΥΔΡ Ν\6650.2	Η\ΛΜ 12	659	ΤΕΜ		760,20		
531	Χυτοσιδηρά ειδικά τεμάχια αγωγών (Προμήθεια και τοποθέτηση)	ΝΑΥΔΡ Ν\Α12.17.01	ΥΔΡ 6623	660	kg		2,60		
532	Ειδικά τεμάχια σωληνώσεων από ελατό χυτοσίδηρο σφαιροειδούς γραφίτη (ductile iron)	ΝΑΥΔΡ Ν\Α12.17.02	ΥΔΡ 6623	661	kg		2,60		
533	Μόνωση σωληνώσεων με κοχύλια σε σωληνοειδές σχήμα πάχους 13 mm για σωλήνες εξωτερικής διαμέτρου έως Φ90mm	ΑΤΗΕ Ν\8694.1.1	Η\ΛΜ 40	662	ΜΜ		4,16		
534	Φλάντζες συγκόλλησης χαλύβδινες	ΝΑΥΔΡ Ν\Α12.17.03	ΥΔΡ 6651.1	663	kg		4,80		
535	Χαλύβδινος οχετός υποδαπέδιας ή ενδοδαπέδιας διανομής, διαστάσεων 175Χ28 (100+75)mm, διμερές, με τις καμπύλες που αναλογούν	ΑΤΗΕ Ν\8746.1	Η\ΛΜ 49	664	m		41,57		
536	Χαλύβδινος οχετός υποδαπέδιας ή ενδοδαπέδιας διανομής, διαστάσεων 340Χ28mm, διμερές, με τις καμπύλες που αναλογούν	ΑΤΗΕ Ν\8746.2	Η\ΛΜ 49	665	m		63,50		
537	Κεφαλή λήψης ενδοδαπέδιας διανομής (χαλύβδινου οχετού), 4 ρευματοδοτών SCHUKO και 4 λήψεων RJ45	ΑΤΗΕ Ν\8747.1	Η\ΛΜ 49	666	τεμ.		84,01		
538	Κουτί κεφαλών λήψεων ενδοδαπέδιας διανομής (χαλύβδινου οχετού), διαστάσεων 175Χ175mm	ΑΤΗΕ Ν\8745.5	Η\ΛΜ 49	667	τεμ.		30,72		
539	Κουτί κεφαλών λήψεων ενδοδαπέδιας διανομής (χαλύβδινου οχετού), διαστάσεων 350χ350mm	ΑΤΗΕ Ν\8745.6	Η\ΛΜ 49	668	τεμ.		33,81		
540	Χημικός καθαρισμός αγωγών/σωληνώσεων αποχέτευσης χημικών αποβλήτων εργαστηρίων	ΑΤΗΕ Ε\8998.20	ΥΔΡ 6120	669	m3		500,00		
541	Χημικός καθαρισμός ριζών από δίκτυα αποχέτευσης	ΑΤΗΕ Ε\8998.21	ΥΔΡ 6120	670	m		17,00		
542	Αποξήλωση αγωγού αντικεραυνικής προστασίας.	ΑΤΗΕ Ν\8320.02.03	Η\ΛΜ 47	671	μέτρο		7,34		
543	Επανατοποθέτηση αποξηλωθέντος αγωγού αντικεραυνικής προστασίας.	ΑΤΗΕ Ν\8321.06	Η\ΛΜ 47	672	μέτρο		7,34		
544	Αποξήλωση παντός είδους Η/Μ εγκαταστάσεων	ΑΤΗΕ Ν\8320.01.20	Η\ΛΜ 26	673	ΤΕΜ		902,60		
545	Φωτοβολταϊκό φωτιστικό	ΑΤΗΕ Ν\9405	Η\ΛΜ 100	674	ΤΕΜ		2.200,00		
Σύνολο : ΟΙΚΟΔΟΜΙΚΑ ΕΡΓΑ : 4. ΟΜΑΔΑ Δ Δίκτυα Η/Μ									
Σε μεταφορά									

Α/Α	Είδος Εργασιών	Κωδικός Άρθρου	Κωδικός Αναθεώρησης	Α.Τ.	Μον. Μετρ.	Ποσότητα	Τιμή Μονάδας (Ευρώ)	Δαπάνη (Ευρώ)	
								Μερική Δαπάνη	Ολική Δαπάνη
[1]	[2]	[3]	[4]	[5]	[6]	[7]	[8]	[9]	[10]
Από μεταφορά									
ΟΙΚΟΔΟΜΙΚΑ ΕΡΓΑ : 5. ΟΜΑΔΑ Ε Επενδύσεις - Επιστρώσεις									
1	Σοβατεπιά πλάτους 5 έως 8 cm, πάχους τουλάχιστον 12 mm, από ξυλεία τύπου Σουηδίας	ΝΑΟΙΚ 53.50.02	ΟΙΚ 5352	675	MM		6,20		
2	Επικάλυψη αρμών διαστολής με λαμαρίνα γαλβανισμένη πάχους 1 mm, κατακορύφων αρμών με γαλβανισμένη λαμαρίνα d = 1,0 mm	ΝΑΟΙΚ 72.44.01	ΟΙΚ 7244	676	MM		20,20		
3	Επικάλυψη αρμών διαστολής με λαμαρίνα γαλβανισμένη πάχους 1 mm, οριζοντίων αρμών με γαλβανισμένη λαμαρίνα d = 1,0 mm	ΝΑΟΙΚ 72.44.02	ΟΙΚ 7246	677	MM		15,70		
4	Αρμολάστιρα, αρμών εύρους 50 mm	ΝΑΟΙΚ 72.47.01	ΟΙΚ 7246	678	MM		39,00		
5	Αρμολάστιρα, αρμών εύρους 100 mm	ΝΑΟΙΚ 72.47.02	ΟΙΚ 7246	679	MM		56,00		
6	Επιστέγαση με πετάσματα τύπου sandwich από γαλβανισμένη λαμαρίνα με πλήρωση πολυουρεθάνης	ΝΑΟΙΚ 72.65	ΟΙΚ 6401	680	m2		45,00		
7	Επιστεγάσεις με επίπεδα κυψελωτά πολυκαρβονικά φύλλα	ΝΑΟΙΚ 72.70	ΟΙΚ 7231	681	m2		67,50		
8	Επιστρώσεις με πλάκες τσιμέντου, πλευράς άνω των 30 cm	ΝΑΟΙΚ 73.16.02	ΟΙΚ 7316	682	m2		13,50		
9	Επενδύσεις τοίχων με πλακίδια πορσελάνης, λευκά ή έγχρωμα, 15x15 cm, με χρήση κονιαμάτων	ΝΑΟΙΚ 73.26.01	ΟΙΚ 7326.1	683	m2		33,50		
10	Επιστρώσεις δαπέδων με κεραμικά πλακίδια, GROUP 4, διαστάσεων 20x20 cm	ΝΑΟΙΚ 73.33.01	ΟΙΚ 7331	684	m2		31,50		
11	Επιστρώσεις δαπέδων με κεραμικά πλακίδια, GROUP 4, διαστάσεων 30x30 cm	ΝΑΟΙΚ 73.33.02	ΟΙΚ 7331	685	m2		33,50		
12	Επιστρώσεις δαπέδων με κεραμικά πλακίδια, GROUP 4, διαστάσεων 40x40 cm	ΝΑΟΙΚ 73.33.03	ΟΙΚ 7331	686	m2		36,00		
13	Επενδύσεις τοίχων με κεραμικά πλακίδια GROUP 1, διαστάσεων 20x20 cm	ΝΑΟΙΚ 73.34.01	ΟΙΚ 7326.1	687	m2		33,50		
14	Περιθώρια (σοβατεπιά) από κεραμικά πλακίδια	ΝΑΟΙΚ 73.35	ΟΙΚ 7326.1	688	MM		4,50		
15	Περιθώρια δώματος (λούκια)	ΝΑΟΙΚ 73.47	ΟΙΚ 7347	689	MM		9,00		
16	Επιστρώσεις γαρμπιλομωσαϊκού, γαρμπιλομωσαϊκό πάχους 3,5 cm	ΝΑΟΙΚ 73.59.01	ΟΙΚ 7359	690	m2		14,60		
17	Επιστρώσεις γαρμπιλομωσαϊκού, γαρμπιλομωσαϊκό πάχους 2,5 cm	ΝΑΟΙΚ 73.59.02	ΟΙΚ 7360	691	m2		11,20		
18	Επιστρώσεις με μαρμαροψηφίδες (μωσαϊκά), πάχους 2,5 cm, με τσιμέντο κοινό και ψηφίδες λευκές σε ποσοστό 95%	ΝΑΟΙΚ 73.61.01	ΟΙΚ 7361	692	m2		18,50		
Σε μεταφορά									

Α/Α	Είδος Εργασιών	Κωδικός Άρθρου	Κωδικός Αναθεώρησης	Α.Τ.	Μον. Μετρ.	Ποσότητα	Τιμή Μονάδας (Ευρώ)	Δαπάνη (Ευρώ)	
								Μερική Δαπάνη	Ολική Δαπάνη
[1]	[2]	[3]	[4]	[5]	[6]	[7]	[8]	[9]	[10]
Από μεταφορά									
19	Επιστρώσεις με μαρμαροψηφίδες (μωσαϊκά), πάχους 2,5 cm, με τσιμέντο κοινό και ψηφίδες έγχρωμες σε ποσοστό 15 έως 25%	ΝΑΟΙΚ 73.61.02	ΟΙΚ 7362.1	693	m2		19,70		
20	Επιστρώσεις με μαρμαροψηφίδες (μωσαϊκά), πάχους 3,5 cm, με τσιμέντο κοινό και ψηφίδες λευκές μεγέθους έως Νο 8 σε ποσοστό 95%	ΝΑΟΙΚ 73.61.03	ΟΙΚ 7363	694	m2		22,50		
21	Περιθώρια (σοβατεπιά) με πλαστικά πλακίδια	ΝΑΟΙΚ 73.75	ΟΙΚ 7396	695	MM		3,90		
22	Αντιολισθητικό ελαστικό παρέμβλημα μαρμάρινων βαθμίδων	ΝΑΟΙΚ 73.76	ΟΙΚ 7396	696	MM		5,60		
23	Διανοίξεις αρμών διαστολής μωσαϊκών δαπέδων	ΝΑΟΙΚ 73.87	ΟΙΚ 7391	697	MM		3,40		
24	Διαχωριστικές ταινίες (φιλέτα) αρμών δαπέδων από μωσαϊκό, από λάμες αλουμινίου	ΝΑΟΙΚ 73.90.02	ΟΙΚ 7393	698	MM		7,80		
25	Κατασκευή αυτοεπιπεδούμενου αντιολισθηρού δαπέδου	ΝΑΟΙΚ 73.94	ΟΙΚ 7373.1	699	m2		39,00		
26	Επιστρώσεις με τάπητα από χλωριούχο πολυβινύλιο (PVC)	ΝΑΟΙΚ 73.96	ΟΙΚ 7396	700	m2		19,70		
27	Επιστρώσεις με πλαστικά πλακίδια	ΝΑΟΙΚ 73.97	ΟΙΚ 7397	701	m2		20,80		
28	Επιστρώσεις δαπέδων με linoleum	ΝΑΟΙΚ Ν173.97	ΟΙΚ 7396	702	m2		20,00		
29	Ταινίες (φιλέτα) επιστρώσεων από μάρμαρο, σκληρό έως εξαιρετικά σκληρό, πάχους 2 cm.	ΝΑΟΙΚ 74.90.02	ΟΙΚ 7492	703	MM		12,40		
30	Κατώφλια και περιζώματα (μπορντούρες) επιστρώσεων από μάρμαρο, σκληρό έως εξαιρετικά σκληρό, πάχους 2 cm και πλάτους 11 - 30 cm	ΝΑΟΙΚ 75.01.02	ΟΙΚ 7503	704	m2		84,00		
31	Περιθώρια (σοβατεπιά) από μάρμαρο μαλακό, πάχους 2 cm	ΝΑΟΙΚ 75.11.01	ΟΙΚ 7511	705	MM		9,50		
32	Ποδιές παραθύρων από μάρμαρο μαλακό, πάχους 2 cm	ΝΑΟΙΚ 75.31.01	ΟΙΚ 7531	706	m2		78,50		
33	Ποδιές παραθύρων από μάρμαρο Ποδιές παραθύρων από σκληρό / εξαιρετικά σκληρό μάρμαρο d = 3 cm	ΝΑΟΙΚ 75.31.04	ΟΙΚ 7534	707	m2		95,00		
34	Επενδύσεις βαθμίδων μήκους έως 2,00 m με μάρμαρο λευκό, πάχους 3 / 2 cm (βατήρων/μετώπων)	ΝΑΟΙΚ 75.41.01	ΟΙΚ 7541	708	MM		39,00		
35	Σκαλομέρια μαρμάρου από μάρμαρο μαλακό πάχους 2 cm	ΝΑΟΙΚ 75.58.01	ΟΙΚ 7558	709	TEM		16,80		
36	Απομόνωση στοιχείων κατασκευής με διογκωμένο περλίτη	ΝΑΟΙΚ 79.31	ΟΙΚ 7931	710	m3		67,50		
37	Απομόνωση στοιχείων κατασκευής με διογκωμένη πολυστερίνη, χωρίς στερέωση των πλακών	ΝΑΟΙΚ 79.32	ΟΙΚ 7932.1	711	m3		33,70		
Σε μεταφορά									

Α/Α	Είδος Εργασιών	Κωδικός Άρθρου	Κωδικός Αναθεώρησης	Α.Τ.	Μον. Μετρ.	Ποσότητα	Τιμή Μονάδας (Ευρώ)	Δαπάνη (Ευρώ)	
								Μερική Δαπάνη	Ολική Δαπάνη
[1]	[2]	[3]	[4]	[5]	[6]	[7]	[8]	[9]	[10]
Από μεταφορά									
38	Απομόνωση στοιχείων κατασκευής με διογκωμένη πολυστερίνη, με μηχανική στερέωση των πλακών	ΝΑΟΙΚ 79.33	ΟΙΚ 7933.1	712	m3		39,40		
39	Επένδυση με ηχοαπορροφητικές πλάκες τύπου Heraklith	ΝΑΟΙΚ 79.34	ΟΙΚ 7934	713	m2		10,10		
40	Δάπεδο κουμπωτό από Laminate	ΝΑΟΙΚ Ν53.43	ΟΙΚ 5343	714	m2		32,00		
Σύνολο : ΟΙΚΟΔΟΜΙΚΑ ΕΡΓΑ : 5. ΟΜΑΔΑ Ε Επενδύσεις - Επιστρώσεις									
ΟΙΚΟΔΟΜΙΚΑ ΕΡΓΑ : 6. ΟΜΑΔΑ ΣΤ Κατασκευές ξύλινες ή σιδηρές									
1	Θύρες ξύλινες πρεσσαριστές με κάσσα δρομική, πλάτους έως 13 cm	ΝΑΟΙΚ 54.46.01	ΟΙΚ 5446.1	715	m2		118,00		
2	Θύρες ξύλινες πρεσσαριστές με κάσσα μπατική, πλάτους έως 23 cm	ΝΑΟΙΚ 54.46.02	ΟΙΚ 5446.2	716	m2		123,00		
3	Θυρόφυλλα μονόφυλλα ή δίφυλλα, πρεσσαριστά	ΝΑΟΙΚ 54.68	ΟΙΚ 5468.1	717	m2		112,00		
4	Ξύλινες κάσσες σε δρομικές οπτοπλινθοδομές	ΝΑΟΙΚ 54.86	ΟΙΚ 5446.1	718	m		16,80		
5	Ξύλινες κάσσες σε ξυλόπηκτο τοίχο ή ελαφρό πέτασμα έως 23 cm	ΝΑΟΙΚ 54.89	ΟΙΚ 5446.1	719	m		22,50		
6	Κιγκλιδώματα εξωστών	ΝΑΟΙΚ 55.21	ΟΙΚ 5521	720	m		50,50		
7	Συρτάρια για κουζίνοτουλάπα επιφάνειας έως 0,20 m2	ΝΑΟΙΚ 56.11	ΟΙΚ 5613.1	721	TEM		33,50		
8	Πάγκος από άκαυστη φορμάκια ενδεικτικού τύπου DUROPAL	ΝΑΟΙΚ 56.21	ΟΙΚ 5617	722	m2		28,00		
9	Ερμάρια κουζίνας κρεμαστά επί τοίχου, μή τυποποιημένα	ΝΑΟΙΚ 56.24	ΟΙΚ 5613.1	723	m2		180,00		
10	Κατασκευή υπερθύρων, προβόλων κλπ με σιδηροδοκούς μεμονωμένες, ύψους ή πλευράς 8 - 16 cm	ΝΑΟΙΚ 61.01	ΟΙΚ 6101	724	kg		2,50		
11	Κατασκευή υπερθύρων, προβόλων κλπ με πολλαπλές σιδηροδοκούς, ύψους ή πλευράς 8 - 16 cm	ΝΑΟΙΚ 61.02	ΟΙΚ 6102	725	kg		2,60		
12	Κατασκευή υπερθύρων, προβόλων κλπ με σιδηροδοκούς μεμονωμένες, ύψους ή πλευράς άνω των 16 cm	ΝΑΟΙΚ 61.03	ΟΙΚ 6103	726	kg		2,50		
13	Κατασκευή υπερθύρων, προβόλων κλπ με πολλαπλές σιδηροδοκούς, ύψους ή πλευράς άνω των 16 cm	ΝΑΟΙΚ 61.04	ΟΙΚ 6104	727	kg		2,60		
14	Φέροντα στοιχεία από σιδηροδοκούς ή κοιλοδοκούς ύψους ή πλευράς έως 160 mm	ΝΑΟΙΚ 61.05	ΟΙΚ 6104	728	kg		2,70		
15	Φέροντα στοιχεία από σιδηροδοκούς ή κοιλοδοκούς ύψους ή πλευράς >160 mm	ΝΑΟΙΚ 61.06	ΟΙΚ 6104	729	kg		2,80		
16	Σιδηρογωνιές προστασίας ακμών τοίχων, βαθμίδων κλπ	ΝΑΟΙΚ 61.11	ΟΙΚ 6111	730	kg		1,70		
17	Γωνιόκρανα προστασίας κατακόρυφων ακμών επιχρισμάτων	ΝΑΟΙΚ 61.13	ΟΙΚ 6116	731	m		2,60		
Σε μεταφορά									

Α/Α	Είδος Εργασιών	Κωδικός Άρθρου	Κωδικός Αναθεώρησης	Α.Τ.	Μον. Μετρ.	Ποσότητα	Τιμή Μονάδας (Ευρώ)	Δαπάνη (Ευρώ)	
								Μερική Δαπάνη	Ολική Δαπάνη
[1]	[2]	[3]	[4]	[5]	[6]	[7]	[8]	[9]	[10]
Από μεταφορά									
18	Προστασία ακμών μεγωνιόκρανα από ανοξείδωτο πλέγμα.	ΝΑΟΙΚ 61.17	ΟΙΚ 6117	732	m		6,70		
19	Επένδυση τοίχων ή οροφών με δικτυωτό χαλυβδόφυλλο	ΝΑΟΙΚ 61.19	ΟΙΚ 6119	733	m2		4,50		
20	Επικάλυψη τοίχων με κοινό συρματόπλεγμα	ΝΑΟΙΚ 61.20	ΟΙΚ 6120	734	m2		2,20		
21	Κατασκευή μεταλλικού σκελετού από γωνιακά ελάσματα για δομικά έργα	ΝΑΟΙΚ 61.28	ΟΙΚ 6128	735	kg		4,50		
22	Μεταλλικός σκελετός ψευδοροφής	ΝΑΟΙΚ 61.30	ΟΙΚ 6118	736	kg		3,10		
23	Μεταλλικός σκελετός τοιχοπετάσματος	ΝΑΟΙΚ 61.31	ΟΙΚ 6118	737	kg		2,80		
24	Θύρες σιδηρές απλού σχεδίου από ευθύγραμμες ράβδους	ΝΑΟΙΚ 62.21	ΟΙΚ 6221	738	kg		5,00		
25	Θύρες σιδηρές σύνθετου σχεδίου από ευθύγραμμες, καμπύλες ή και ελικοειδείς ράβδους	ΝΑΟΙΚ 62.22	ΟΙΚ 6222	739	kg		7,30		
26	Θύρες σιδηρές πολυσύνθετου σχεδίου από ευθύγραμμες, καμπύλες ή και ελικοειδείς ράβδους	ΝΑΟΙΚ 62.23	ΟΙΚ 6223	740	kg		9,50		
27	Θύρες σιδηρές πλήρεις ανοιγόμενες	ΝΑΟΙΚ 62.24	ΟΙΚ 6224	741	kg		5,60		
28	Σιδηρές θυρίδες εξαερισμού	ΝΑΟΙΚ 62.30	ΟΙΚ 6230	742	kg		11,20		
29	Κάσσες ανάρτησης θυροφύλλων από λαμαρίνα ψυχρής εξέλασης	ΝΑΟΙΚ 62.40	ΟΙΚ 6239	743	kg		5,60		
30	Σιδηρά κιγκλιδώματα από ράβδους συνήθων διατομών, συνθέτου σχεδίου από ευθύγραμμες και καμπύλες ράβδους	ΝΑΟΙΚ 64.01.02	ΟΙΚ 6402	744	kg		5,30		
31	Σιδηρά κιγκλιδώματα πολυσύνθετα	ΝΑΟΙΚ 64.03	ΟΙΚ 6403	745	kg		6,70		
32	Κιγκλιδώματα από σιδηροσωλήνες μαύρους, Φ 1 1/2 "	ΝΑΟΙΚ 64.10.02	ΟΙΚ 6412	746	MM		13,50		
33	Σιδηροσωλήνες κιγκλιδωμάτων μαύροι, Φ 1 1/2 "	ΝΑΟΙΚ 64.21.02	ΟΙΚ 6422	747	MM		9,50		
34	Σιδηροσωλήνες κιγκλιδωμάτων μαύροι, Φ 2 "	ΝΑΟΙΚ 64.21.03	ΟΙΚ 6423	748	MM		11,80		
35	Συρματόπλεγμα με ρομβοειδή οπή	ΝΑΟΙΚ 64.48	ΟΙΚ 6448	749	m2		3,05		
36	Υαλόθυρες αλουμινίου ανοιγόμενες, από ανοδιωμένο αλουμίνιο, μονόφυλλες, χωρίς φεγγίτη	ΝΑΟΙΚ 65.02.02.01	ΟΙΚ 6502	750	m2		175,00		
37	Υαλόθυρες αλουμινίου ανοιγόμενες, από ανοδιωμένο αλουμίνιο, δίφυλλες, χωρίς φεγγίτη	ΝΑΟΙΚ 65.02.02.02	ΟΙΚ 6503	751	m2		160,00		
38	Θύρες αλουμινίου χωρίς υαλοστάσιο.	ΝΑΟΙΚ 65.05	ΟΙΚ 6502	752	m2		175,00		
39	Υαλοστάσια αλουμινίου μεμονωμένα, μονόφυλλα, ανοιγόμενα περί κατακόρυφο ή οριζόντιο άξονα	ΝΑΟΙΚ 65.17.01	ΟΙΚ 6519	753	m2		200,00		
Σε μεταφορά									

Α/Α	Είδος Εργασιών	Κωδικός Άρθρου	Κωδικός Αναθεώρησης	Α.Τ.	Μον. Μετρ.	Ποσότητα	Τιμή Μονάδας (Ευρώ)	Δαπάνη (Ευρώ)	
								Μερική Δαπάνη	Ολική Δαπάνη
[1]	[2]	[3]	[4]	[5]	[6]	[7]	[8]	[9]	[10]
Από μεταφορά									
40	Υαλοστάσια αλουμινίου μεμονωμένα, μονόφυλλα, με σταθερό φεγγίτη, ανοιγόμενα περί κατακόρυφο ή οριζόντιο άξονα	ΝΑΟΙΚ 65.17.02	ΟΙΚ 6520	754	m2		180,00		
41	Υαλοστάσια αλουμινίου μεμονωμένα, δίφυλλα, με το ένα ή και τα δύο φύλλα συρόμενα (επάλληλα), με ή χωρίς σταθερό φεγγίτη	ΝΑΟΙΚ 65.17.06	ΟΙΚ 6524	755	m2		135,00		
42	Υαλοστάσια αλουμινίου τρίφυλλα ή τετράφυλλα συρόμενα, μη χωνευτά	ΝΑΟΙΚ 65.19	ΟΙΚ 6530	756	m2		115,00		
43	Σκελετός εσωτερικών χωρισμάτων από αλουμίνιο	ΝΑΟΙΚ 65.31	ΟΙΚ 6531	757	m2		56,00		
44	Γωνίες από ανοδιωμένο αλουμίνιο	ΝΑΟΙΚ 65.43	ΟΙΚ 6543	758	MM		4,50		
45	Τεγίδωση στέγης από ξυλεία πριστή	ΝΑΟΙΚ 52.79.02	ΟΙΚ 5280	759	m3		450,00		
46	Σανίδωμα στέγης με τάβλες πάχους 2,5 cm	ΝΑΟΙΚ 52.80.03	ΟΙΚ 5283	760	m2		22,50		
47	Κάλυψη οροφής με πηχάκια (οροφοπήχεις), ανοίγματος έως 5,00 m	ΝΑΟΙΚ 52.90.01	ΟΙΚ 5291	761	m2		14,50		
48	Κάλυψη οροφής με πηχάκια (οροφοπήχεις), ανοίγματος μεγαλύτερου των 5,00 m	ΝΑΟΙΚ 52.90.02	ΟΙΚ 5289	762	m2		16,80		
49	Στέγη ξύλινη για επιστέγαση με γαλλικά κλπ κεραμίδια ή τεχνητές πλάκες ανοίγματος έως 6,00 m	ΝΑΟΙΚ 52.66.01	ΟΙΚ 5266	763	m2		45,00		
50	Στέγη ξύλινη για επιστέγαση με γαλλικά κλπ κεραμίδια ή τεχνητές πλάκες ανοίγματος 6,01 έως 12,00 m	ΝΑΟΙΚ 52.66.02	ΟΙΚ 5267	764	m2		61,00		
Σύνολο : ΟΙΚΟΔΟΜΙΚΑ ΕΡΓΑ : 6. ΟΜΑΔΑ ΣΤ Κατασκευές ξύλινες ή σιδηρές									
ΟΙΚΟΔΟΜΙΚΑ ΕΡΓΑ : 7. ΟΜΑΔΑ Ζ Λοιπά , Τελειώματα									
1	Υαλοπίνακες διαφανείς απλοί επί κουφωμάτων αλουμινίου, πάχους 5,0 mm	ΝΑΟΙΚ 76.02.03	ΟΙΚ 7609.1	765	m2		27,20		
2	Υαλοπίνακες οπλισμένοι, πάχους 6,50 mm και μήκους έως 1,00 m	ΝΑΟΙΚ 76.20.01	ΟΙΚ 7621	766	m2		38,90		
3	Υαλοπίνακες ασφαλείας (LAMINATED), συνολικού πάχους 10 mm (5 mm + μεμβράνη + 5 mm)	ΝΑΟΙΚ 76.22.02	ΟΙΚ 7609.2	767	m2		45,00		
4	Διπλοί θερμομονωτικοί - ηχομονωτικοί - ανακλαστικοί υαλοπίνακες, συνολικού πάχους 22 mm, (κρύσταλλο 5 mm, κενό 12 mm, κρύσταλλο 5 mm)	ΝΑΟΙΚ 76.27.02	ΟΙΚ 7609.2	768	m2		54,00		
5	Υδροχρωματισμοί ασβέστου παλαιών επιφανειών με επισκευές της επιφανείας σε ποσοστό έως 5%	ΝΑΟΙΚ 77.02.01	ΟΙΚ 7706	769	m2		2,20		
6	Υδροχρωματισμοί ασβέστου παλαιών επιφανειών με επισκευές της επιφανείας σε ποσοστό 5 - 15%	ΝΑΟΙΚ 77.02.02	ΟΙΚ 7708	770	m2		2,80		
Σε μεταφορά									

ΠΡΟΫΠΟΛΟΓΙΣΜΟΣ ΜΕΛΕΤΗΣ

Α/Α	Είδος Εργασιών	Κωδικός Άρθρου	Κωδικός Αναθεώρησης	Α.Τ.	Μον. Μετρ.	Ποσότητα	Τιμή Μονάδας (Ευρώ)	Δαπάνη (Ευρώ)	
								Μερική Δαπάνη	Ολική Δαπάνη
[1]	[2]	[3]	[4]	[5]	[6]	[7]	[8]	[9]	[10]
Από μεταφορά									
7	Υδροχρωματισμοί επιφανειών σκυροδέματος ή τσιμεντοκονιάματος με ακρυλικό υδατοδιαλυτό τσιμεντόχρωμα	ΝΑΟΙΚ 77.10	ΟΙΚ 7725	771	m2		3,90		
8	Προετοιμασία επιχρισμένων επιφανειών τοίχων για χρωματισμούς	ΝΑΟΙΚ 77.15	ΟΙΚ 7735	772	m2		1,70		
9	Σπατουλάρισμα προετοιμασμένων επιφανειών, επιφανειών επιχρισμάτων ή σκυροδεμάτων	ΝΑΟΙΚ 77.17.01	ΟΙΚ 7737	773	m2		3,40		
10	Διάστρωση βελατούρας επί ετοιμών σπατουλαρισμένων επιφανειών	ΝΑΟΙΚ 77.18	ΟΙΚ 7739	774	m2		1,70		
11	Αντισκωριακές βαφές, εφαρμογή αντισκωριακού υποστρώματος δύο ή τριών συστατικών διαλύτου, με βάση εποξειδικό, πολυουρεθανικό ή ανόργανο πυριτικό ψευδάργυρο	ΝΑΟΙΚ 77.20.02	ΟΙΚ 7744	775	m2		2,80		
12	Ακρυλικό μικρομοριακό ή σιλικονούχο (silane-siloxane) υπόστρωμα χρωματισμών (αστάρι) επί μη μεταλλικών επιφανειών	ΝΑΟΙΚ 77.28	ΟΙΚ 7735	776	m2		3,35		
13	Ελαιοχρωματισμοί κοινοί ξυλίνων επιφανειών με χρώματα αλκυδικών ή ακρυλικών ρητινών, βάσεως νερού η διαλύτου	ΝΑΟΙΚ 77.54	ΟΙΚ 7754	777	m2		6,70		
14	Ελαιοχρωματισμοί κοινοί σιδηρών επιφανειών με χρώματα αλκυδικών ή ακρυλικών ρητινών, βάσεως νερού η διαλύτου	ΝΑΟΙΚ 77.55	ΟΙΚ 7755	778	m2		6,70		
15	Βερνικοχρωματισμοί επί σπατουλαρισμένων επιφανειών με εποξειδικά, πολυουρεθανικά ή ακρυλικά συστήματα δύο συστατικών	ΝΑΟΙΚ 77.62	ΟΙΚ 7765	779	m2		10,10		
16	Χρωματισμοί θερμαντικών σωμάτων με βερνικόχρωμα αλκυδικής ή ακρυλικής βάσεως, ενός συστατικού με αντοχή σε συνεχή θερμοκρασία ? 80 οC	ΝΑΟΙΚ 77.66	ΟΙΚ 7766	780	m2		7,80		
17	Χρωματισμοί σωληνώσεων, διαμέτρου έως 1"	ΝΑΟΙΚ 77.67.01	ΟΙΚ 7767.2	781	MM		1,35		
18	Χρωματισμοί σωληνώσεων, διαμέτρου από 2 1/2 έως 3"	ΝΑΟΙΚ 77.67.03	ΟΙΚ 7767.6	782	MM		3,40		
19	Εφαρμογή επί ξυλίνων επιφανειών βερνικοχρώματος βάσεως νερού η διαλύτη ενός η δύο συστατικών, με ελαιόχρωμα αλκυδικής ή τροποποιημένης πολυουρεθανικής ρητίνης, βάσεως νερού η διαλύτου	ΝΑΟΙΚ 77.71.01	ΟΙΚ 7771	783	m2		10,70		
Σε μεταφορά									

ΠΡΟΫΠΟΛΟΓΙΣΜΟΣ ΜΕΛΕΤΗΣ

Α/Α	Είδος Εργασιών	Κωδικός Άρθρου	Κωδικός Αναθεώρησης	Α.Τ.	Μον. Μετρ.	Ποσότητα	Τιμή Μονάδας (Ευρώ)	Δαπάνη (Ευρώ)	
								Μερική Δαπάνη	Ολική Δαπάνη
[1]	[2]	[3]	[4]	[5]	[6]	[7]	[8]	[9]	[10]
Από μεταφορά									
20	Χρωματισμοί επί επιφανειών επιχρισμάτων με χρώματα υδατικής διασποράς, ακρυλικής, στυρενιοακρυλικής ή πολυβινυλικής βάσεως εσωτερικών επιφανειών με χρήση χρωμάτων, ακρυλικής στυρενιοακρυλικής- ακρυλικής ή πολυβινυλικής βάσεως	ΝΑΟΙΚ 77.80.01	ΟΙΚ 7785.1	784	m2		9,00		
21	Χρωματισμοί επί επιφανειών επιχρισμάτων με χρώματα υδατικής διασποράς, ακρυλικής, στυρενιοακρυλικής ή πολυβινυλικής βάσεως εξωτερικών επιφανειών με χρήση χρωμάτων, ακρυλικής ή στυρενιο-ακρυλικής βάσεως.	ΝΑΟΙΚ 77.80.02	ΟΙΚ 7785.1	785	m2		10,10		
22	Χρωματισμοί επί επιφανειών επιχρισμάτων ή σκυροδέματος με χρώματα υδατικής διασποράς, ακρυλικής, στυρενιοακρυλικής ή πολυβινυλικής βάσεως, με σπατουλάρισμα εσωτερικών επιφανειών με χρήση ακρυλικών χρωμάτων, ακρυλικής ή πολυβινυλικής βάσεως.	ΝΑΟΙΚ 77.81.01	ΟΙΚ 7786.1	786	m2		13,50		
23	Χρωματισμοί επί επιφανειών επιχρισμάτων ή σκυροδέματος με χρώματα υδατικής διασποράς, ακρυλικής, στυρενιοακρυλικής ή πολυβινυλικής βάσεως, με σπατουλάρισμα εσωτερικών επιφανειών με χρήση ελαιοχρωμάτων αλκυδικής ή ακρυλικής βάσεως νερού.	ΝΑΟΙΚ 77.81.02	ΟΙΚ 7786.1	787	m2		14,00		
24	Χρωματισμοί σπατουλαριστοί ξυλίνων επιφανειών με ελαιοχρώμα υδατικής διασποράς, ακρυλικής ή βινυλικής ή στυρενιο-ακρυλικής βάσεως	ΝΑΟΙΚ 77.82	ΟΙΚ 7787	788	m2		11,80		
25	Χρωματισμοί επιφανειών επιχρισμάτων με πλαστικό ανάγλυφο χρώμα τύπου RELIEF	ΝΑΟΙΚ 77.83	ΟΙΚ 7788	789	m2		9,00		
26	Χρωματισμοί επιφανειών γυψοσανίδων με χρώμα υδατικής διασποράς ακρυλικής ή βινυλικής ή στυρενιο-ακρυλικής βάσεως νερού, χωρίς σπατουλάρισμα της γυψοσανίδας	ΝΑΟΙΚ 77.84.01	ΟΙΚ 7786.1	790	m2		9,00		
27	Χρωματισμοί επιφανειών γυψοσανίδων με χρώμα υδατικής διασποράς ακρυλικής ή βινυλικής ή στυρενιο-ακρυλικής βάσεως νερού, με σπατουλάρισμα της γυψοσανίδας	ΝΑΟΙΚ 77.84.02	ΟΙΚ 7786.1	791	m2		12,40		
28	Ανακαίνιση παλαιών χρωματισμένων επιφανειών με διπλή στρώση ελαιοχρώματος	ΝΑΟΙΚ 77.91	ΟΙΚ 7791	792	m2		5,00		
Σε μεταφορά									

ΠΡΟΫΠΟΛΟΓΙΣΜΟΣ ΜΕΛΕΤΗΣ

Α/Α	Είδος Εργασιών	Κωδικός Άρθρου	Κωδικός Αναθεώρησης	Α.Τ.	Μον. Μετρ.	Ποσότητα	Τιμή Μονάδας (Ευρώ)	Δαπάνη (Ευρώ)	
								Μερική Δαπάνη	Ολική Δαπάνη
[1]	[2]	[3]	[4]	[5]	[6]	[7]	[8]	[9]	[10]
Από μεταφορά									
29	Αφαίρεση παλαιών χρωμάτων ελαιοχρωματισμένων επιφανειών με καύση των παλαιών χρωμάτων με καμινέτο	ΝΑΟΙΚ 77.92.01	ΟΙΚ 7792	793	m2		5,60		
30	Αφαίρεση παλαιών χρωμάτων ελαιοχρωματισμένων επιφανειών με εφαρμογή διαβρωτικών χημικών	ΝΑΟΙΚ 77.92.02	ΟΙΚ 7793	794	m2		3,40		
31	Προσαύξηση τιμής χρωματισμών πάσης φύσεως λόγω προσθέτου ύψους	ΝΑΟΙΚ 77.99	ΟΙΚ 7797	795	m2		0,34		
32	Φωτοκαταλυτικές επιστρώσεις επί δομικών στοιχείων με ιδιότητες αποδόμησης ατμοσφαιρικών ρύπων και μικροβίων, βαφή με χρώμα βάσεως πυριτικού καλίου	ΝΑΟΙΚ 77.100.01	ΟΙΚ 7744	796	m2		19,70		
33	Φωτοκαταλυτικές επιστρώσεις επί δομικών στοιχείων με ιδιότητες αποδόμησης ατμοσφαιρικών ρύπων και μικροβίων, βαφή με χρώμα βάσεως ακρυλικής-σιλοξάνης	ΝΑΟΙΚ 77.100.02	ΟΙΚ 7744	797	m2		20,20		
34	Φωτοκαταλυτικές επιστρώσεις επί δομικών στοιχείων με ιδιότητες αποδόμησης ατμοσφαιρικών ρύπων και μικροβίων, βαφή με χρώμα βάσεως στυρενιο-ακρυλικής	ΝΑΟΙΚ 77.100.03	ΟΙΚ 7744	798	m2		20,80		
35	Φωτοκαταλυτικές επιστρώσεις επί δομικών στοιχείων με ιδιότητες αποδόμησης ατμοσφαιρικών ρύπων και μικροβίων, βαφή με χρώμα βινυλικής βάσεως	ΝΑΟΙΚ 77.100.04	ΟΙΚ 7744	799	m2		18,50		
36	Φωτοκαταλυτικές επιστρώσεις επί δομικών στοιχείων με ιδιότητες αποδόμησης ατμοσφαιρικών ρύπων και μικροβίων, βαφή με χρώμα ακρυλικής βάσεως	ΝΑΟΙΚ 77.100.05	ΟΙΚ 7744	800	m2		20,20		
37	Φωτοκαταλυτικές επιστρώσεις επί δομικών στοιχείων με ιδιότητες αποδόμησης ατμοσφαιρικών ρύπων και μικροβίων, βαφή με χρώμα τσιμεντοειδούς βάσεως	ΝΑΟΙΚ 77.100.06	ΟΙΚ 7744	801	m2		15,70		
38	Φωτοκαταλυτικές επιστρώσεις επί δομικών στοιχείων με ιδιότητες αποδόμησης ατμοσφαιρικών ρύπων και μικροβίων, φωτοκαταλυτικό επίχρισμα τσιμεντοειδούς βάσεως, σε πάχος μεγαλύτερο των 1000 μικρών.	ΝΑΟΙΚ 77.100.07	ΟΙΚ 7744	802	m2		18,00		
39	Φωτοκαταλυτικές επιστρώσεις επί δομικών στοιχείων με ιδιότητες αποδόμησης ατμοσφαιρικών ρύπων και μικροβίων, φωτοκαταλυτικό επίχρισμα τσιμεντοειδούς βάσεως σε πάχος μεγαλύτερο των 1500 μικρών	ΝΑΟΙΚ 77.100.08	ΟΙΚ 7744	803	m2		20,20		
Σε μεταφορά									

ΠΡΟΫΠΟΛΟΓΙΣΜΟΣ ΜΕΛΕΤΗΣ

Α/Α	Είδος Εργασιών	Κωδικός Άρθρου	Κωδικός Αναθεώρησης	Α.Τ.	Μον. Μετρ.	Ποσότητα	Τιμή Μονάδας (Ευρώ)	Δαπάνη (Ευρώ)	
								Μερική Δαπάνη	Ολική Δαπάνη
[1]	[2]	[3]	[4]	[5]	[6]	[7]	[8]	[9]	[10]
Από μεταφορά									
40	Φωτοκαταλυτικές επιστρώσεις επί δομικών στοιχείων με ιδιότητες αποδόμησης ατμοσφαιρικών ρύπων και μικροβίων, φωτοκαταλυτικό επίχρισμα σιμεντοειδούς βάσεως, κατάλληλο για την επεξεργασία και την προστασία οδών	ΝΑΟΙΚ 77.100.09	ΟΙΚ 7744	804	m2		28,00		
41	Αντιμικροβιακή βαφή επιφανειών νοσηλευτικών χώρων με υλικά νανοτεχνολογίας.	ΝΑΟΙΚ 77.101	ΟΙΚ 7744	805	m2		28,00		
42	Βαφή εσωτερικών επιφανειών επιχρισμάτων, σκυροδέματος ή γυψοσανίδων με οικολογικό ακρυλικό χρώμα βάσεως νερού	ΝΑΟΙΚ 77.102	ΟΙΚ 7744	806	m2		13,50		
43	Γυψοσανίδες κοινές, επίπεδες, πάχους 12,5 mm	ΝΑΟΙΚ 78.05.01	ΟΙΚ 7809	807	m2		13,00		
44	Γυψοσανίδες ανθυγρές, επίπεδες, πάχους 12,5 mm	ΝΑΟΙΚ 78.05.04	ΟΙΚ 7809	808	m2		15,50		
45	Γυψοσανίδες πυράντοχες, επίπεδες, πάχους 12,5 mm	ΝΑΟΙΚ 78.05.05	ΟΙΚ 7809	809	m2		16,80		
46	Τσιμεντοσανίδες επίπεδες, πάχους 12,5 mm	ΝΑΟΙΚ 78.10.02	ΟΙΚ 7809	810	m2		31,50		
47	Ψευδοροφή διακοσμητική, επισκέψιμη, φωτιστική από πλάκες ορυκτών ινών πάχους 15 έως 20 mm, διαστάσεων 600x600 mm ή 625x625 mm	ΝΑΟΙΚ 78.30.01	ΟΙΚ 7809	811	m2		25,90		
48	Ψευδοροφή διακοσμητική, επισκέψιμη, φωτιστική από πλάκες γυψοσανίδας πάχους 12 έως 13 mm, διάτρητες ή με γραμμικές αυλακώσεις, διαστάσεων 600x600 mm	ΝΑΟΙΚ 78.30.03	ΟΙΚ 7809	812	m2		21,40		
49	Ψευδοροφή ισόπεδη από γυψοσανίδες	ΝΑΟΙΚ 78.34	ΟΙΚ 7809	813	m2		22,50		
50	Διαμόρφωση σταμπωτών δαπέδων εξωτερικών χώρων	ΝΑΟΙΚ 78.95	ΟΙΚ 7316	814	m2		33,70		
51	Επάλειψη επιφανειών σκυροδέματος με υλικό ασφαλτικής βάσεως εν θερμώ	ΝΑΟΙΚ 79.01	ΟΙΚ 7901	815	m2		1,70		
52	Επάλειψη επιφανειών σκυροδέματος με ελαστομερές ασφαλικό γαλάκτωμα	ΝΑΟΙΚ 79.02	ΟΙΚ 7902	816	m2		2,20		
53	Επάλειψη με ελαστομερές ασφαλικό διάλυμα	ΝΑΟΙΚ 79.03	ΟΙΚ 7902	817	m2		2,00		
54	Επάλειψη επιφανειών σκυροδέματος με υλικό με βάση τις σιλικόνες	ΝΑΟΙΚ 79.04	ΟΙΚ 7902	818	m2		8,40		
55	Επάλειψη επιφανειών σκυροδέματος με εποξειδικά υλικά	ΝΑΟΙΚ 79.05	ΟΙΚ 7903	819	kg		9,50		
56	Επάλειψη επιφανειών σκυροδέματος με εποξειδικά υλικά κατάλληλα για πόσιμο νερό	ΝΑΟΙΚ 79.06	ΟΙΚ 7903	820	kg		12,90		
57	Επάλειψη επιφανειών σκυροδέματος με ασφαλαλουμίνιο	ΝΑΟΙΚ 79.07	ΟΙΚ 7904	821	kg		6,20		
58	Στεγανωτικές επιστρώσεις με τσιμεντοειδή υλικά	ΝΑΟΙΚ 79.08	ΟΙΚ 7903	822	kg		5,60		
Σε μεταφορά									

Α/Α	Είδος Εργασιών	Κωδικός Άρθρου	Κωδικός Αναθεώρησης	Α.Τ.	Μον. Μετρ.	Ποσότητα	Τιμή Μονάδας (Ευρώ)	Δαπάνη (Ευρώ)	
								Μερική Δαπάνη	Ολική Δαπάνη
[1]	[2]	[3]	[4]	[5]	[6]	[7]	[8]	[9]	[10]
Από μεταφορά									
59	Επίστρωση απλή με ασφαλτόπανο	ΝΑΟΙΚ 79.09	ΟΙΚ 7912	823	m2		7,90		
60	Επίστρωση με ελαστομερή υδρατμοπερατή μεμβράνη	ΝΑΟΙΚ 79.10	ΟΙΚ 7912	824	m2		7,90		
61	Επιστρώσεις με ελαστομερείς μεμβράνες, μεμβράνη οπλισμένη με πολυεστερικό πλεγμα και με επικάλυψη ορυκτών ψηφίδων	ΝΑΟΙΚ 79.11.01	ΟΙΚ 7912	825	m2		14,60		
62	Επιστρώσεις με ελαστομερείς μεμβράνες, μεμβράνη από ασφαλτο - πολυπροπυλένιο (APP), οπλισμένη με υαλοπλέγματα ή πολυεστερικές ίνες	ΝΑΟΙΚ 79.11.02	ΟΙΚ 7912	826	m2		13,50		
63	Επιστρώσεις με ελαστομερείς μεμβράνες, μεμβράνη ασφαλικής βάσεως με επίστρωση προστασίας από φύλλο αλουμινίου, πάχους 0,08 mm	ΝΑΟΙΚ 79.11.03	ΟΙΚ 7912	827	m2		12,40		
64	Επιστρώσεις με συνθετικές μεμβράνες, μεμβράνη συνθετικού ελαστικού (EPDM)	ΝΑΟΙΚ 79.12.01	ΟΙΚ 7912	828	m2		15,70		
65	Επιστρώσεις με συνθετικές μεμβράνες, μεμβράνη PVC - P με ενίσχυση από συνθετικές ίνες	ΝΑΟΙΚ 79.12.02	ΟΙΚ 7912	829	m2		16,90		
66	Φράγματα υδρατμών από συνθετικά υλικά με φύλλα πολυαιθυλενίου πάχους 0,40 mm	ΝΑΟΙΚ 79.16.01	ΟΙΚ 7914	830	m2		0,55		
67	Φράγματα υδρατμών από συνθετικά υλικά με υδροπερατή συνθετική λινάτσα	ΝΑΟΙΚ 79.16.02	ΟΙΚ 7914	831	m2		0,75		
68	Προστασία στεγανωτικής μεμβράνης με στραντζαριστή γαλβανισμένη λαμαρίνα	ΝΑΟΙΚ 79.17	ΟΙΚ 7244	832	MM		2,80		
69	Μεμβράνη HDPE με κωνικές ή σφαιρικές προεξοχές (αυγουλιέρα)	ΝΑΟΙΚ 79.18	ΟΙΚ 7912	833	m2		10,10		
70	Μεμβράνη HDPE με αμφίπλευρες κωνικές ή σφαιρικές προεξοχές και επικολλημένο γεωύφασμα	ΝΑΟΙΚ 79.19	ΟΙΚ 7912	834	m2		19,10		
71	Πλήρωση εξωτερικών οριζοντίων αρμών διαστολής με ελαστομερές ασφαλτικό υλικό	ΝΑΟΙΚ 79.35	ΟΙΚ 7935	835	MM		3,90		
72	Πλήρωση οριζοντίων και κατακορύφων αρμών διαστολής με ελαστομερές πολυσουλφιδικό υλικό	ΝΑΟΙΚ 79.36	ΟΙΚ 7936	836	MM		16,80		
73	Πλήρωση οριζοντίων και κατακορύφων αρμών διαστολής με ελαστομερές πολυουρεθανικό υλικό	ΝΑΟΙΚ 79.37	ΟΙΚ 7936	837	MM		11,20		
74	Πλήρωση δευτερευόντων αρμών διαστολής με ελαστομερές ακρυλικό υλικό	ΝΑΟΙΚ 79.38	ΟΙΚ 7936	838	MM		8,40		
75	Επένδυση τοίχων με πλάκες πετροβάμβακα πάχους 50 mm	ΝΑΟΙΚ 79.40	ΟΙΚ 7940	839	m2		13,50		
Σε μεταφορά									

Α/Α	Είδος Εργασιών	Κωδικός Άρθρου	Κωδικός Αναθεώρησης	Α.Τ.	Μον. Μετρ.	Ποσότητα	Τιμή Μονάδας (Ευρώ)	Δαπάνη (Ευρώ)	
								Μερική Δαπάνη	Ολική Δαπάνη
[1]	[2]	[3]	[4]	[5]	[6]	[7]	[8]	[9]	[10]
Από μεταφορά									
76	Θερμο-ηχομόνωση με πλάκες ορυκτοβάμβακα πάχους 50 mm	ΝΑΟΙΚ 79.55	ΟΙΚ 7934	840	m2		14,00		
77	Θερμομόνωση κτιριακού κελύφους με ψυχρά υλικά (cool materials), εφαρμογή ελαστομερούς στεγανωτικού ψυχρού υλικού, χρώματος λευκού, ακρυλικής υδατικής βάσεως	ΝΑΟΙΚ 79.70.02	ΟΙΚ 7744	841	m2		16,70		
78	Θερμομόνωση κτιριακού κελύφους με ψυχρά υλικά (cool materials), εφαρμογή ελαστομερούς στεγανωτικού ψυχρού υλικού, εγχρώμου, ακρυλικής υδατικής βάσεως	ΝΑΟΙΚ 79.70.03	ΟΙΚ 7744	842	m2		22,50		
79	Θερμομόνωση κτιριακού κελύφους με ψυχρά υλικά (cool materials), εφαρμογή φωτοκαταλυτικού ψυχρού υλικού βάσεως πυριτικού καλίου	ΝΑΟΙΚ 79.70.04	ΟΙΚ 7744	843	m2		23,50		
80	Θερμομόνωση κτιριακού κελύφους με ψυχρά υλικά (cool materials), εφαρμογή φωτοκαταλυτικού ψυχρού υλικού στυρένιο-ακρυλικής βάσεως	ΝΑΟΙΚ 79.70.05	ΟΙΚ 7744	844	m2		24,50		
81	Θερμομόνωση κτιριακού κελύφους με ψυχρά υλικά (cool materials), εφαρμογή φωτοκαταλυτικού ψυχρού υλικού βάσεως ακρυλικής-σιλοξάνης	ΝΑΟΙΚ 79.70.06	ΟΙΚ 7744	845	m2		21,30		
82	Θερμομόνωση κτιριακού κελύφους με ψυχρά υλικά (cool materials), εφαρμογή φωτοκαταλυτικού ψυχρού υλικού βινυλικής βάσεως	ΝΑΟΙΚ 79.70.07	ΟΙΚ 7744	846	m2		19,00		
83	Θερμομόνωση κτιριακού κελύφους με ψυχρά υλικά (cool materials), εφαρμογή φωτοκαταλυτικού ψυχρού υλικού τσιμεντοειδούς βάσεως, σε πάχος μεγαλύτερο των 500 μικρών	ΝΑΟΙΚ 79.70.08	ΟΙΚ 7744	847	m2		16,90		
84	Αντιγραφιστικές επαλείψεις (antigraffiti) μόνιμης προστασίας, ενός ή δύο συστατικών πολυουρεθανικής βάσεως ή βάσεως σιλικόνης.	ΝΑΟΙΚ 77.95	ΟΙΚ 7744	848	m2		5,00		
85	Ανακαίνιση χρωματισμοί επί επιφανειών επιχρισμάτων με πλαστικά χρώματα, εσωτερικών επιφανειών με χρήση πλαστικών ακρυλικών χρωμάτων, ακρυλικής ή πολυβινυλικής βάσεως.	ΝΑΟΙΚ Ν\77.80.01	ΟΙΚ 7785.1	849	m2		6,50		
86	Ανακαίνιση χρωματισμοί επί επιφανειών επιχρισμάτων με πλαστικά χρώματα, εξωτερικών επιφανειών με χρήση πλαστικών ακρυλικών χρωμάτων, ακρυλικής ή πολυβινυλικής βάσεως.	ΝΑΟΙΚ Ν\77.80.02	ΟΙΚ 7785.1	850	m2		7,50		
87	Καπάκια εξαεριστικών μεμβράνης δώματος	ΝΑΟΙΚ Ν\14.07.01	ΥΔΡ 6361	851	TEM		5,00		
Σε μεταφορά									

Α/Α	Είδος Εργασιών	Κωδικός Άρθρου	Κωδικός Αναθεώρησης	Α.Τ.	Μον. Μετρ.	Ποσότητα	Τιμή Μονάδας (Ευρώ)	Δαπάνη (Ευρώ)	
								Μερική Δαπάνη	Ολική Δαπάνη
[1]	[2]	[3]	[4]	[5]	[6]	[7]	[8]	[9]	[10]
Από μεταφορά									
88	Αποκατάσταση τοπικών βλαβών στοιχείων από οπλισμένο σκυρόδεμα οφειλομένων στην διάβρωση του οπλισμού με χρήση επισκευαστικών κονιαμάτων και αναστολέων διάβρωσης	ΝΑΥΔΡ 10.19	ΥΔΡ 6370	852	m2		53,60		
89	Πλήρωση ρωγμών κατασκευών από σκυρόδεμα μικρού εύρους (0,3 - 3,00 mm) με εισπίεση εποξειδικής ρητίνης	ΝΑΥΔΡ 10.23	ΥΔΡ 6370	853	m		20,60		
90	Επικολλούμενες ελαστικές ταινίες στεγάνωσης αρμών μεγάλου εύρους, από ινοπλισμένα συνθετικά υλικά, πάχους 1,00 mm και πλάτους 250 mm	ΝΑΥΔΡ 10.27	ΥΔΡ 6373	854	m		25,80		
91	Στεγάνωση στοιχείων οπλισμένου σκυροδέματος με εύκαμπτο τσιμεντοειδές υλικό	ΝΑΥΔΡ ΝΑ10.22	ΥΔΡ 6370	855	m2		20,50		
92	Επικεράμωση με κεραμίδια ρωμαϊκού τύπου	ΝΑΟΙΚ 72.16	ΟΙΚ 7211	856	m2		23,50		
93	Αποξήλωση αρμοκαλύπτρων και υλικών πληρώσεως αρμού	ΝΑΟΙΚ Ν122.73	ΟΙΚ 2241	857	μμ		1,00		
94	Υγρομόνωση με πολυουρεθανική βαφή	ΝΑΟΙΚ Ν179.50	ΟΙΚ 7934	858	m2		15,00		
95	Εφαρμογή υδροβολής μέσης πίεσεως επί επιφανειών σκυροδέματος	ΝΑΥΔΡ 10.18	ΥΔΡ 6370	859	m2		2,60		
96	Προμήθεια και τοποθέτηση νέας εύκαμπτης ταινίας πολυολεφίνης σε οριζόντιους και κατακόρυφους αρμούς	ΝΑΟΙΚ Ν179.37.01	ΟΙΚ 7936	860	MM		50,00		
97	Σφράγιση και στεγανοποίηση περιμετρικών αρμών εξωτερικών παραθύρων και θυρών με σφραγιστικό ενός συστατικού	ΝΑΟΙΚ Ν179.35.1	ΟΙΚ 7935	861	MM		4,00		
Σύνολο : ΟΙΚΟΔΟΜΙΚΑ ΕΡΓΑ : 7. ΟΜΑΔΑ Ζ Λοιπά ,Τελειώματα									
ΟΙΚΟΔΟΜΙΚΑ ΕΡΓΑ : 8. ΟΜΑΔΑ Η Οδοστρωσία									
1	Υπόβαση οδοστρωσίας μεταβλητού πάχους	ΝΑΟΔΟ Γ01.1	ΝΟΔΟ 3121B	862	m3		22,00		
2	Βάση πάχους 0,10 m (Π.Τ.Π. Ο-155)	ΝΑΟΔΟ Γ02.2	ΝΟΔΟ 3211B	863	m2		2,25		
3	Τομή οδοστρώματος με ασφαλτοκόπτη	ΝΑΟΔΟ Δ01	ΟΙΚ 2269Α	864	m		1,00		
4	Απόξεση ασφαλτικού οδοστρώματος, σε βάθος έως 6 cm	ΝΑΟΔΟ Δ02.2	ΝΟΔΟ 1132	865	m2		1,45		
5	Ασφαλτική προεπάλειψη	ΝΑΟΔΟ Δ03	ΝΟΔΟ 4110	866	m2		1,20		
6	Ασφαλτική συγκολλητική επάλειψη	ΝΑΟΔΟ Δ04	ΝΟΔΟ 4120	867	m2		0,45		
7	Ασφαλτική στρώση κυκλοφορίας, συμπυκνωμένου πάχους 0,05 m με χρήση κοινής ασφάλτου	ΝΑΟΔΟ Δ08.1	ΝΟΔΟ 4521B	868	m2		8,23		
8	Ασφαλτική στρώση κυκλοφορίας αστικής οδού	ΝΑΟΔΟ Δ08.Α	ΝΟΔΟ 4521B	869	m2		9,83		
Σε μεταφορά									

Α/Α	Είδος Εργασιών	Κωδικός Άρθρου	Κωδικός Αναθεώρησης	Α.Τ.	Μον. Μετρ.	Ποσότητα	Τιμή Μονάδας (Ευρώ)	Δαπάνη (Ευρώ)	
								Μερική Δαπάνη	Ολική Δαπάνη
[1]	[2]	[3]	[4]	[5]	[6]	[7]	[8]	[9]	[10]
Από μεταφορά									
9	Πρόχυτα κράσπεδα από σκυρόδεμα	ΝΑΟΔΟ Β51	ΝΟΔΟ 2921	870	m		9,60		
Σύνολο : ΟΙΚΟΔΟΜΙΚΑ ΕΡΓΑ : 8. ΟΜΑΔΑ Η Οδοστρωσία									
Αξία Εργασιών									
Δαπάνη κατ' αποκοπή									495.000,00
Άθροισμα									495.000,00
Προστίθεται ΓΕ & ΟΕ								18,00%	89.100,00
Άθροισμα									584.100,00
Απρόβλεπτα								15,00%	87.615,00
Άθροισμα									671.715,00
Απολογιστικά χωρίς ΓΕ & ΟΕ									8.757,11
Άθροισμα									680.472,11
ΓΕ & ΟΕ απολογιστικών									1.576,28
Άθροισμα									682.048,39
Πρόβλεψη αναθεώρησης									99.000,00
Άθροισμα									781.048,39
ΦΠΑ								24,00%	187.451,61
ΓΕΝΙΚΟ ΣΥΝΟΛΟ									968.500,00

Οι συντάξαντες

Χατζηνικολάου Θεοδόσιος
Πολιτικός Μηχανικός M.Sc.

Ο Αναπληρωτής Προϊστάμενος
του Τμήματος Μελετών

Λεβιθόπουλος Παναγιώτης
Πολιτικός Μηχανικός M.Sc.

Ελένη Πιντέλα
Αρχιτέκτων Μηχανικός M.Sc.

Ντάσιος Ανδρέας
Ηλεκτρολόγος Μηχανικός T.E.



ΠΑΝΕΠΙΣΤΗΜΙΟ
ΠΑΤΡΩΝ
UNIVERSITY OF PATRAS

Κ.Α.Ε.: 2023NA3460000

Γενική Διεύθυνση Τεχνικών
Υπηρεσιών, Τεχνολογιών
Πληροφορικής και Επικοινωνιών
Διεύθυνση Μελετών και Εκτέλεσης
Έργων
Τμήμα Μελετών

ΕΡΓΟΛΑΒΙΑ: «Συντήρηση κτιρίων, υποδομών
και περιβάλλοντος χώρου του Πανεπιστημίου
Πατρών (2023- 2025)»

700. ΑΝΑΛΥΣΕΙΣ ΤΙΜΩΝ

ΤΡΙΜΗΝΟ : Γ΄ 2012

ΤΙΜΕΣ ΕΦΑΡΜΟΓΗΣ

Τιμαριθμική : 2012Γ

*Κριτήρια επιλογής άρθρων: Μόνο τα άρθρα που έχουν ανάλυση κόστους ή Πρόσθετη δαπάνη-Δαπάνη μεταφοράς

A.T. : 1

Άρθρο : ΝΑΟΙΚ 20.02

Γενικές εκσκαφές σε έδαφος γαιώδες-ημιβραχώδες για την δημιουργία υπογείων κλπ χώρων

Κωδικός αναθεώρησης: ΟΙΚ 2112 100%

Γενικές εκσκαφές σε έδαφος γαιώδες-ημιβραχώδες με χρήση μηχανικών μέσων για την δημιουργία υπογείων κλπ χώρων, σύμφωνα με την μελέτη του έργου και την ΕΤΕΠ 02-03-00-00 "Γενικές εκσκαφές κτιριακών έργων", ελαχίστης πλευράς κάτοψης άνω των 3,00 m και συγχρόνως ολικής επιφανείας κάτοψης μεγαλύτερας των 12,00 m², σε βάθος μέχρι 2,00 m από την προσπελάσιμη από τροχοφόρα στάθμη του εκσκαπτομένου χώρου, εν ξηρώ ή εντός ύδατος βάθους έως 0,30 m, του οποίου η στάθμη, είτε ηρεμεί είτε υποβιβάζεται με εφ' άπαξ ή συνεχή άντληση (η οποία πληρώνεται ιδιαίτερα), με την μόρφωση των παρειών ή πρανών και του πυθμένα, τις τυχόν απαιτούμενες σποραδικές αντιστήριξεις των παρειών και την συσώρευση των προϊόντων εκσκαφής σε μέση απόσταση έως 30 m.

Τιμή ανά κυβικό μέτρο (m³) επί ορύγματος, με την μεταφορά των προϊόντων εκσκαφών σε οποιαδήποτε απόσταση. Επιμέτρηση με λήψη διατομών προ και μετά την εκσκαφή.

ΕΥΡΩ : 2,80 + ΜΤΦ

Δαπάνη μεταφοράς σε αστικές περιοχές, απόσταση L (>=5km)
(0,21€/m³.km) 20 x 0,21 = 4,20

Συνολικό κόστος άρθρου 7,00

Ευρώ (Αριθμητικά) : 7,00

(Ολογράφως) : επτά

A.T. : 2

Άρθρο : ΝΑΟΙΚ 20.04.01

Εκσκαφή θεμελίων και τάφρων χωρίς τη χρήση μηχανικών μέσων σε εδάφη γαιώδη-ημιβραχώδη

Κωδικός αναθεώρησης: ΟΙΚ 2122 100%

Εκσκαφή θεμελίων και τάφρων χωρίς τη χρήση μηχανικών μέσων και εκρηκτικών, εκτός από αερόσφυρες, πλάτους βάσεως έως 3,00 m ή μεγαλύτερου των 3,00 m αλλά επιφανείας βάσεως έως 12,00 m², σε βάθος μέχρι 2,00 m από το χαμηλότερο χείλος της διατομής εκσκαφής, εν ξηρώ ή εντός ύδατος βάθους έως 0,30 m, του οποίου η στάθμη, είτε ηρεμεί είτε υποβιβάζεται με εφ' άπαξ ή συνεχή άντληση (η οποία πληρώνεται ιδιαίτερα), με την αναπέταση των προϊόντων, την μόρφωση των παρειών και του πυθμένα και την τυχόν αναγκαία σποραδική αντιστήριξη των παρειών και του πυθμένα και την τυχόν αναγκαία σποραδική αντιστήριξη των παρειών, σύμφωνα με την μελέτη και την ΕΤΕΠ 02-04-00-00 "Εκσκαφές θεμελίων τεχνικών έργων"

Σε εδάφη γαιώδη-ημιβραχώδη.

Τιμή ανά κυβικό μέτρο (m³) επί ορύγματος, με την μεταφορά των προϊόντων εκσκαφών σε οποιαδήποτε απόσταση. Επιμέτρηση με λήψη διατομών προ και μετά την εκσκαφή.

ΕΥΡΩ : 20,25 + ΜΤΦ

Δαπάνη μεταφοράς σε αστικές περιοχές, απόσταση L (>=5km)
(0,21€/m³.km) 20 x 0,21 = 4,20

Συνολικό κόστος άρθρου 24,45

Ευρώ (Αριθμητικά) : 24,45

(Ολογράφως) : είκοσι τέσσερα και σαράντα πέντε λεπτά

A.T. : 3

Άρθρο : ΝΑΟΙΚ 20.05.01

Εκσκαφή θεμελίων και τάφρων με χρήση μηχανικών μέσων σε εδάφη γαιώδη-ημιβραχώδη

Κωδικός αναθεώρησης: ΟΙΚ 2124 100%

Εκσκαφή θεμελίων και τάφρων με χρήση μηχανικών μέσων, πλάτους βάσεως έως 3,00 m ή μεγαλύτερου των 3,00 m αλλά επιφανείας βάσεως έως 12,00 m², σε βάθος μέχρι 2,00 m από το χαμηλότερο χείλος της διατομής εκσκαφής, εν ξηρώ ή εντός ύδατος βάθους έως 0,30m, του οποίου η στάθμη, είτε ηρεμεί είτε υποβιβάζεται με εφ' άπαξ ή συνεχή άντληση (η οποία πληρώνεται ιδιαίτερα), με την αναπέταση των προϊόντων, την μόρφωση των παρειών και του πυθμένα και την τυχόν αναγκαία σποραδική αντιστήριξη των παρειών, σύμφωνα με την μελέτη του έργου και την ΕΤΕΠ 02-04-00-00 "Εκσκαφές θεμελίων τεχνικών έργων"

Σε εδάφη γαιώδη-ημιβραχώδη.

Τιμή ανά κυβικό μέτρο (m³) επί ορύγματος, με την μεταφορά των προϊόντων εκσκαφών σε οποιαδήποτε απόσταση. Επιμέτρηση με λήψη διατομών προ και μετά την εκσκαφή.

ΕΥΡΩ : 4,50 + ΜΤΦ

Δαπάνη μεταφοράς σε αστικές περιοχές, απόσταση L (>=5km)
(0,21€/m³.km) 20 x 0,21 = 4,20

Συνολικό κόστος άρθρου 8,70

Ευρώ (Αριθμητικά) : 8,70

(Ολογράφως) : οκτώ και εβδομήντα λεπτά

A.T. : 4

Άρθρο : ΝΑΟΙΚ 20.10

Επίχωση με προϊόντα εκσκαφών, εκβραχισμών ή κατεδαφίσεων

Κωδικός αναθεώρησης: ΟΙΚ 2162 100%

Επίχωση με προϊόντα εκσκαφών, εκβραχισμών ή κατεδαφίσεων διαμορφωμένων χώρων ή τμημάτων αυτών, σε μέση απόσταση από την θέση εξαγωγής των άνω προϊόντων έως 10,00 m, με την έκριψη, διάστρωση κατά στρώσεις έως 30 cm, διαβροχή και συμπύκνωση, σύμφωνα με την μελέτη και την ΕΤΕΠ 02-07-02-00 "Επανεπιχώσεις σκαμμάτων θεμελίων τεχνικών έργων".

Στην περίπτωση χρησιμοποίησης υλικών προέλευσης δανειοθαλάμου, εφαρμόζεται ο αστερίσκος , ο οποίος σε αντίθετη περίπτωση μηδενίζεται.

Τιμή ανά κυβικό μέτρο (m³) συμπυκνωμένου όγκου.

ΕΥΡΩ : 4,50 + ΜΤΦ

Δαπάνη μεταφοράς σε αστικές περιοχές, απόσταση L (>=5km)
(0,21€/m³.km) 20 x 0,21 = 4,20

Συνολικό κόστος άρθρου 8,70

Ευρώ (Αριθμητικά) : 8,70

(Ολογράφως) : οκτώ και εβδομήντα λεπτά

A.T. : 5

Άρθρο : ΝΑΟΙΚ 20.20

Εξυγιαντικές στρώσεις με θραυστό υλικό λατομείου

Κωδικός αναθεώρησης: ΟΙΚ 2162 100%

Κατασκευή στρώσεων από θραυστά υλικά προελεύσεως λατομείου (αδρανή οδοστρωσίας, λιθοσυντρίματα, σκύρα κλπ). Περιλαμβάνονται η προμήθεια και μεταφορά των υλικών επί τόπου του έργου, οι πλάγιες μεταφορές εντός της κάτοψης του κτιρίου με ή χωρίς μηχανικά μέσα, η διάστρωση σε πάχη έως 30 cm, η διαβροχή και η συμπύκνωση με οδοστρωτήρες καταλλήλων διαστάσεων ή δονητικές πλάκες.

Τιμή ανά κυβικό μέτρο (m³) συμπυκνωμένου όγκου, με την μεταφορά του θραυστού υλικού από οποιαδήποτε απόσταση. Επιμέτρηση με λήψη διατομών προ και μετά την επίχωση.

ΕΥΡΩ : 15,70 + ΜΤΦ

Δαπάνη μεταφοράς σε αστικές περιοχές, απόσταση L (>=5km)
 (0,21€/m³.km) 20 x 0,21 = 4,20
 Συνολικό κόστος άρθρου 19,90

Ευρώ (Αριθμητικά) : 19,90
(Ολογράφως) : δέκα εννέα και ενενήντα λεπτά

A.T. : 6

Άρθρο : ΝΑΟΙΚ 20.30 Φορτοεκφόρτωση προϊόντων εκσκαφών με μηχανικά μέσα

Κωδικός αναθεώρησης: ΟΙΚ 2171 100%

Φορτοεκφόρτωση με μηχανικά μέσα επί αυτοκινήτου προς μεταφορά πάσης φύσεως προϊόντων εκσκαφών, εκβραχισμών και κατεδαφίσεων, με την σταλία του αυτοκινήτου.

Τιμή ανά κυβικό μέτρο (m³) σε όγκο ορύγματος.

ΕΥΡΩ : 0,90

Δαπάνη μεταφοράς σε αστικές περιοχές, απόσταση L (>=5km)
 (0,21€/m³.km) 20 x 0,21 = 4,20
 Συνολικό κόστος άρθρου 5,10

Ευρώ (Αριθμητικά) : 5,10
(Ολογράφως) : πέντε και δέκα λεπτά

A.T. : 10

Άρθρο : ΝΑΟΙΚ 22.10.01 Καθαίρεση στοιχείων κατασκευών από άοπλο σκυρόδεμα, με χρήση συνήθους κρουστικού εξοπλισμού

Κωδικός αναθεώρησης: ΟΙΚ 2226 100%

Καθαίρεση και τεμαχισμός στοιχείων κατασκευών από άοπλο σκυρόδεμα όλων των κατηγοριών, σε οποιαδήποτε στάθμη από το δάπεδο εργασίας, με διατήρηση του υπολοίπου δομήματος άθικτου.

Συμπεριλαμβάνονται οι δαπάνες του πάσης φύσεως απαιτούμενου εξοπλισμού και εργαλείων, των ικριωμάτων και προσωρινών αντιστηρίξεων, η συσσώρευση των προϊόντων, ο τεμαχισμός των ευμεγεθών στοιχείων σκυροδέματος και η μεταφορά τους στις θέσεις φόρτωσης, σύμφωνα με την μελέτη και την ΕΤΕΠ 15-02-01-01 "Καθαιρέσεις στοιχείων οπλισμένου σκυροδέματος με μηχανικά μέσα".

Εφαρμογή συνήθων τεχνικών καθαίρεσης με χρήση υδραυλικής σφύρας σε συνδυασμό ή μη με πιστολέτα πεπιεσμένου αέρα και συναφή εξοπλισμό.

Τιμή ανά κυβικό μέτρο (m³) πραγματικού όγκου προ της καθαίρεσης.

ΕΥΡΩ : 28,00 + ΜΤΦ

Δαπάνη μεταφοράς σε αστικές περιοχές, απόσταση L (>=5km)
 (0,21€/m³.km) 20 x 0,21 = 4,20
 Συνολικό κόστος άρθρου 32,20

Ευρώ (Αριθμητικά) : 32,20
(Ολογράφως) : τριάντα δύο και είκοσι λεπτά

A.T. : 11

Άρθρο : ΝΑΟΙΚ 22.10.02 Καθαίρεση στοιχείων κατασκευών από άοπλο σκυρόδεμα, με χρήση κρουστικού εξοπλισμού μειωμένης απόδοσης

Κωδικός αναθεώρησης: ΟΙΚ 2226 100%

Καθαίρεση και τεμαχισμός στοιχείων κατασκευών από άοπλο σκυρόδεμα όλων των κατηγοριών, σε οποιαδήποτε στάθμη από το δάπεδο εργασίας, με διατήρηση του υπολοίπου δομήματος άθικτου.

Συμπεριλαμβάνονται οι δαπάνες του πάσης φύσεως απαιτούμενου εξοπλισμού και εργαλείων, των ικριωμάτων και προσωρινών αντιστηρίξεων, η συσσώρευση των προϊόντων, ο τεμαχισμός των ευμεγεθών στοιχείων σκυροδέματος και η μεταφορά τους στις θέσεις φόρτωσης, σύμφωνα με την μελέτη και την ΕΤΕΠ 15-02-01-01 "Καθαιρέσεις στοιχείων οπλισμένου σκυροδέματος με μηχανικά μέσα".

Καθαιρέσεις στοιχείων στα οποία δεν μπορεί να χρησιμοποιηθεί βαρύς εξοπλισμός, ή όταν

απαιτείται γεωμετρική ακρίβεια των παρειών του παραμένοντος τμήματος του δομήματος. Εκτέλεση των εργασιών χωρίς χρήση υδραυλικής σφύρας, αλλά μόνον με χρήση αεροσφυρών διαφόρων τύπων (βαρέων έως ελαφρών).

Το παρόν άρθρο εφαρμόζεται μόνον όταν τα χαρακτηριστικά του προς καθαίρεση στοιχείου καθιστούν ανέφικτη την εφαρμογή του άρθρου 22.10.01, υπό την προϋπόθεση ότι αυτό τεκμηριώνεται στην Μελέτη του Έργου.

Τιμή ανά κυβικό μέτρο (m3) καθαιρούμενου όγκου σκυροδέματος.

ΕΥΡΩ : 112,50 + ΜΤΦ

Δαπάνη μεταφοράς σε αστικές περιοχές, απόσταση L (>=5km)
(0,21€/m3.km) 20 x 0,21 = 4,20

Συνολικό κόστος άρθρου 116,70

Ευρώ (Αριθμητικά) : 116,70

(Ολογράφως) : εκατόν δέκα έξι και εβδομήντα λεπτά

A.T. : 12

Άρθρο : ΝΑΟΙΚ 22.15.01

Καθαίρεση στοιχείων κατασκευών από οπλισμένο σκυρόδεμα, με εφαρμογή συνήθων μεθόδων καθαίρεσης

Κωδικός αναθέρησης: ΟΙΚ 2226 100%

Καθαίρεση και τεμαχισμός στοιχείων κατασκευών από οπλισμένο σκυρόδεμα όλων των κατηγοριών, σε οποιαδήποτε στάθμη από το δάπεδο εργασίας, με διατήρηση του υπολοίπου δομήματος άθικτου.

Συμπεριλαμβάνονται οι δαπάνες του πάσης φύσεως απαιτούμενου εξοπλισμού και εργαλείων, των μέσων κοπής του οπλισμού (με τα σχετικά αναλώσιμα), των ικριωμάτων και προσωρινών αντιστηρίξεων και η συσσώρευση των προϊόντων, ο τεμαχισμός των ευμεγεθών στοιχείων σκυροδέματος και η μεταφορά τους στις θέσεις φόρτωσης, σύμφωνα με την μελέτη και την ΕΤΕΠ 15-02-01-01 "Καθαιρέσεις στοιχείων οπλισμένου σκυροδέματος με μηχανικά μέσα".

Εφαρμογή συνήθων τεχνικών καθαίρεσης με χρήση υδραυλικής σφύρας σε συνδυασμό ή μη με πιστολέτα πεπιεσμένου αέρα και συναφή εξοπλισμό.

Τιμή ανά κυβικό μέτρο (m3) πραγματικού όγκου προ της καθαίρεσως

ΕΥΡΩ : 56,00 + ΜΤΦ

Δαπάνη μεταφοράς σε αστικές περιοχές, απόσταση L (>=5km)
(0,21€/m3.km) 20 x 0,21 = 4,20

Συνολικό κόστος άρθρου 60,20

Ευρώ (Αριθμητικά) : 60,20

(Ολογράφως) : εξήντα και είκοσι λεπτά

A.T. : 13

Άρθρο : ΝΑΟΙΚ 22.15.02

Καθαίρεση στοιχείων κατασκευών από οπλισμένο σκυρόδεμα, με χρήση κρουστικού εξοπλισμού μειωμένης απόδοσης

Κωδικός αναθέρησης: ΟΙΚ 2226 100%

Καθαίρεση και τεμαχισμός στοιχείων κατασκευών από οπλισμένο σκυρόδεμα όλων των κατηγοριών, σε οποιαδήποτε στάθμη από το δάπεδο εργασίας, με διατήρηση του υπολοίπου δομήματος άθικτου.

Συμπεριλαμβάνονται οι δαπάνες του πάσης φύσεως απαιτούμενου εξοπλισμού και εργαλείων, των μέσων κοπής του οπλισμού (με τα σχετικά αναλώσιμα), των ικριωμάτων και προσωρινών αντιστηρίξεων και η συσσώρευση των προϊόντων, ο τεμαχισμός των ευμεγεθών στοιχείων σκυροδέματος και η μεταφορά τους στις θέσεις φόρτωσης, σύμφωνα με την μελέτη και την ΕΤΕΠ 15-02-01-01 "Καθαιρέσεις στοιχείων οπλισμένου σκυροδέματος με μηχανικά μέσα".

Καθαιρέσεις τμημάτων πλακών, τοιχωμάτων, προβόλων κ.λπ. ή διανοίξεις οπών σε αυτά με χρήση ελαφρού διατρητικού εξοπλισμού (αερόσφυρες διαφόρων μεγεθών ή/και βενζινοκίνητα ή ηλεκτρικά κρουστικά και διατρητικά εργαλεία).

Το παρόν άρθρο εφαρμόζεται μόνον όταν τα χαρακτηριστικά του προς καθαίρεση στοιχείου καθιστούν ανέφικτη την εφαρμογή του άρθρου 22.15.01, υπό την προϋπόθεση ότι αυτό τεκμηριώνεται στην Μελέτη του Έργου.

Τιμή ανά κυβικό μέτρο (m3) πραγματικού όγκου προ της καθαίρεσως.

ΕΥΡΩ : 170,00 + ΜΤΦ

Δαπάνη μεταφοράς σε αστικές περιοχές, απόσταση L (>=5km)
 (0,21€/m3.km) 20 x 0,21 = 4,20
 Συνολικό κόστος άρθρου 174,20

Ευρώ (Αριθμητικά) : 174,20
(Ολογράφως) : εκατόν εβδομήντα τέσσερα και είκοσι λεπτά

A.T. : 37

Άρθρο : ΝΑΥΔΡ 4.01.02 Καθαιρέσεις μεμονωμένων στοιχείων ή τμημάτων κατασκευών από οπλισμένο σκυρόδεμα. Με ιδιαίτερες απαιτήσεις ακριβείας, με χρήση ειδικού εξοπλισμού αδιατάρακτης κοπής σκυροδέματος (συρματοκοπή, δισκοκοπή, κοπή με θερμική λόγχη, υδατοκοπή)
 Κωδικός αναθεώρησης: ΥΔΡ 6082.1 100%

Καθαιρέσεις τμημάτων κατασκευών από οπλισμένο σκυρόδεμα (χωρίς πρόκληση ζημιών στο απομένον τμήμα), σύμφωνα με την μελέτη και την ΕΤΕΠ 15-02-01-01 "Καθαιρέσεις στοιχείων οπλισμένου σκυροδέματος με μηχανικά μέσα", με την φόρτωση και μεταφορά των προϊόντων καθαιρέσεων σε οποιαδήποτε απόσταση.

Συμπεριλαμβάνονται οι πάσης φύσεως απαιτούμενες προσωρινές αντιστηρίξεις-υποστηλώσεις, ο τεμαχισμός των αποκοπτομένων στοιχείων, ο έλεγχος και αντιμετώπιση της παραγόμενης κατά την εκτέλεση των εργασιών σκόνης και ο πλήρης καθαρισμός του χώρου εκτέλεσης των εργασιών από τα προϊόντα της καθαίρεσης.

Επιμέτρηση σε κυβικά μέτρα (m3) πλήρως αποκοπτομένων στοιχείων.

Με ιδιαίτερες απαιτήσεις ακριβείας, με χρήση ειδικού εξοπλισμού αδιατάρακτης κοπής σκυροδέματος (συρματοκοπή, δισκοκοπή, κοπή με θερμική λόγχη, υδατοκοπή)
 Τιμή ανά κυβικό μέτρο (m3).

ΕΥΡΩ : 82,00 + ΜΤΦ

Δαπάνη μεταφοράς σε αστικές περιοχές, απόσταση L (>=5km)
 (0,21€/m3.km) 20 x 0,21 = 4,20
 Συνολικό κόστος άρθρου 86,20

Ευρώ (Αριθμητικά) : 86,20
(Ολογράφως) : ογδόντα έξι και είκοσι λεπτά

A.T. : 130

Άρθρο : ΑΤΗΕ 8034.1 Σιδηροσωλήνας μαύρος με ραφή διαμέτρου Φ 1/2 ins

Κωδικός αναθεώρησης: ΗΛΜ 4 100%

Σιδηροσωλήνας μαύρος με ραφή ISO - MEDIUM βαρύς (πράσινη ετικέττα), τοποθετημένος πλήρως σε εγκατάσταση κεντρικής θερμάνσεως. Συμπεριλαμβάνονται όλα τα ειδικά τεμάχια (μούφες, γωνίες, καμπύλες, συστολές, ταύ, κλπ ενισχυμένες κορδονάτες) πλην των ρακόρ και της εργασίας πλήρους εγκαταστάσεως και δοκιμών πίεσεως και λειτουργίας
 (1 m)

8034. 1 Διαμέτρου 1/2 ins

Υλικά

α) Σιδηροσωλήνας μαύρος με ραφή
 Φ 1/2 ins αυξημένος κατά 30%
 δηλαδή 25% για ειδικά τεμάχια
 και 5% για υλικά συνδέσεως,
 στηρίξεως, φθορών κλπ

565. 1	m	1,30x	2 =	2,60
Εργασία				
Τεχν (003)	h	0,30x	19,87 =	5,96
Βοηθ (002)	h	0,30x	16,84 =	5,05

			Αθροισμα	13,61

Ευρώ (Αριθμητικά) : 13,61

(Ολογράφως) : δέκα τρία και εξήντα ένα λεπτά

A.T. : 131

Άρθρο : ATHE 8034.2

Σιδηροσωλήνας μαύρος με ραφή διαμέτρου Φ 3/4 ins

Κωδικός αναθεώρησης: ΗΛΜ 4 100%

Σιδηροσωλήνας μαύρος με ραφή ISO - MEDIUM βαρύς (πράσινη ετικέτα), τοποθετημένος πλήρως σε εγκατάσταση κεντρικής θερμάνσεως. Συμπεριλαμβάνονται όλα τα ειδικά τεμάχια (μούφες, γωνίες, καμπύλες, συστολές, ταύ, κλπ ενισχυμένες κορδονάτες) πλην των ρακόρ και της εργασίας πλήρους εγκαταστάσεως και δοκιμών πιέσεως και λειτουργίας

(1 m)
8034. 2 Διαμέτρου 3/4 ins

Υλικά

α) Σιδηροσωλήνας μαύρος με ραφή Φ 3/4 ins αυξημένος κατά 30% δηλαδή 25% για ειδικά τεμάχια και 5% για υλικά συνδέσεως, στηρίξεως, φθορών κλπ

565. 2	m	1,30x	2,4 =	3,12
Εργασία				
Τεχν (003)	h	0,35x	19,87 =	6,95
Βοηθ (002)	h	0,35x	16,84 =	5,89

Αθροισμα				15,96

Ευρώ (Αριθμητικά) : 15,96

(Ολογράφως) : δέκα πέντε και ενενήντα έξι λεπτά

A.T. : 132

Άρθρο : ATHE 8034.3

Σιδηροσωλήνας μαύρος με ραφή διαμέτρου Φ 1 ins

Κωδικός αναθεώρησης: ΗΛΜ 4 100%

Σιδηροσωλήνας μαύρος με ραφή ISO - MEDIUM βαρύς (πράσινη ετικέτα), τοποθετημένος πλήρως σε εγκατάσταση κεντρικής θερμάνσεως. Συμπεριλαμβάνονται όλα τα ειδικά τεμάχια (μούφες, γωνίες, καμπύλες, συστολές, ταύ, κλπ ενισχυμένες κορδονάτες) πλην των ρακόρ και της εργασίας πλήρους εγκαταστάσεως και δοκιμών πιέσεως και λειτουργίας

(1 m)
8034. 3 Διαμέτρου 1 ins

Υλικά

α) Σιδηροσωλήνας μαύρος με ραφή Φ 1 ins αυξημένος κατά 30% δηλαδή 25% για ειδικά τεμάχια και 5% για υλικά συνδέσεως, στηρίξεως, φθορών κλπ

565. 3	m	1,30x	3,8 =	4,94
Εργασία				
Τεχν (003)	h	0,40x	19,87 =	7,95
Βοηθ (002)	h	0,40x	16,84 =	6,74

Αθροισμα				19,63

Ευρώ (Αριθμητικά) : 19,63

(Ολογράφως) : δέκα εννέα και εξήντα τρία λεπτά

A.T. : 133

Άρθρο : ATHE 8036.1

Σιδηροσωλήνας γαλβανισμένος με ραφή διαμέτρου Φ 1/2 ins

Κωδικός αναθεώρησης: ΗΛΜ 5 100%

Σιδηροσωλήνας γαλβανισμένος με ραφή ISO - MEDIUM βαρύς (πράσινη ετικέτα), δηλαδή σιδηροσωλήνας και κάθε είδους ειδικά τεμάχια (πλην ρακόρ), άγκιστρα στερεώσεως σε απόσταση μεταξύ τους το πολύ 2 m και μικροϋλικά (καννάβι σχοινί,

μίνιο κλπ) επί τόπου και εργασία πλήρους εγκαταστάσεως, συνδέσεως και δοκιμών πιέσεως

(1 m)	8036. 1	Διαμέτρου	1/2	ins			
Υλικά	α) Σιδηροσωλήνας γαλβανισμένος με ραφή						
	Φ 1/2 ins αυξημένος κατά 25% για ειδικά τεμάχια και 5% για φθορά και μικροϋλικά συνδέσεως στερεώσεως						
	566. 1				m	1,30x	2,75 = 3,58
Εργασία	Τεχν (003) h 0,30x 19,87 = 5,96						
	Βοηθ (002) h 0,30x 16,84 = 5,05						
							Αθροισμα 14,59

Ευρώ (Αριθμητικά) : 14,59

(Ολογράφως) : δέκα τέσσερα και πενήντα εννέα λεπτά

A.T. : 134

Άρθρο : ΑΤΗΕ 8036.2

Σιδηροσωλήνας γαλβανισμένος με ραφή διαμέτρου Φ 3/4 ins

Κωδικός αναθεώρησης: ΗΛΜ 5 100%

Σιδηροσωλήνας γαλβανισμένος με ραφή ISO - MEDIUM βαρύς (πράσινη ετικέτα), δηλαδή σιδηροσωλήνας και κάθε είδους ειδικά τεμάχια (πλην ρακόρ), άγκιστρα στερεώσεως σε απόσταση μεταξύ τους το πολύ 2 m και μικροϋλικά (καννάβι σχοινί, μίνιο κλπ) επί τόπου και εργασία πλήρους εγκαταστάσεως, συνδέσεως και δοκιμών πιέσεως

(1 m)	8036. 2	Διαμέτρου	3/4	ins			
Υλικά	α) Σιδηροσωλήνας γαλβανισμένος με ραφή						
	Φ 3/4 ins αυξημένος κατά 25% για ειδικά τεμάχια και 5% για φθορά και μικροϋλικά συνδέσεως στερεώσεως						
	566. 2				m	1,30x	3,6 = 4,68
Εργασία	Τεχν (003) h 0,35x 19,87 = 6,95						
	Βοηθ (002) h 0,35x 16,84 = 5,89						
							Αθροισμα 17,52

Ευρώ (Αριθμητικά) : 17,52

(Ολογράφως) : δέκα επτά και πενήντα δύο λεπτά

A.T. : 135

Άρθρο : ΑΤΗΕ 8036.3

Σιδηροσωλήνας γαλβανισμένος με ραφή διαμέτρου Φ 1 ins

Κωδικός αναθεώρησης: ΗΛΜ 5 100%

Σιδηροσωλήνας γαλβανισμένος με ραφή ISO - MEDIUM βαρύς (πράσινη ετικέτα), δηλαδή σιδηροσωλήνας και κάθε είδους ειδικά τεμάχια (πλην ρακόρ), άγκιστρα στερεώσεως σε απόσταση μεταξύ τους το πολύ 2 m και μικροϋλικά (καννάβι σχοινί, μίνιο κλπ) επί τόπου και εργασία πλήρους εγκαταστάσεως, συνδέσεως και δοκιμών πιέσεως

(1 m)	8036. 3	Διαμέτρου	1	ins			
Υλικά	α) Σιδηροσωλήνας γαλβανισμένος με ραφή						
	Φ 1 ins αυξημένος κατά 25% για ειδικά τεμάχια και 5% για φθορά και μικροϋλικά συνδέσεως στερεώσεως						
	566. 3				m	1,30x	5,05 = 6,57
Εργασία	Τεχν (003) h 0,40x 19,87 = 7,95						
	Βοηθ (002) h 0,40x 16,84 = 6,74						
							Αθροισμα 21,26

Ευρώ (Αριθμητικά) : 21,26
(Ολογράφως) : είκοσι ένα και είκοσι έξι λεπτά

A.T. : 136

Άρθρο : ΑΤΗΕ 8036.4 Σιδηροσωλήνας γαλβανισμένος με ραφή διαμέτρου Φ 1 1/4 ins

Κωδικός αναθεώρησης: ΗΛΜ 5 100%

Σιδηροσωλήνας γαλβανισμένος με ραφή ISO - MEDIUM βαρύς (πράσινη ετικέτα), δηλαδή σιδηροσωλήνας και κάθε είδους ειδικά τεμάχια (πλην ρακόρ), άγκιστρα στερεώσεως σε απόσταση μεταξύ τους το πολύ 2 m και μικροϋλικά (καννάβι σχοινί, μίνιο κλπ) επί τόπου και εργασία πλήρους εγκαταστάσεως, συνδέσεως και δοκιμών πιέσεως

(1 m)
 8036. 4 Διαμέτρου 1 1/4 ins

Υλικά

α) Σιδηροσωλήνας γαλβανισμένος με ραφή Φ 1 1/4 ins αυξημένος κατά 25% για ειδικά τεμάχια και 5% για φθορά και μικροϋλικά συνδέσεως στερεώσεως

566. 4	m	1,30x	6,55 =	8,52
--------	---	-------	--------	------

Εργασία

Τεχν (003)	h	0,45x	19,87 =	8,94
Βοηθ (002)	h	0,45x	16,84 =	7,58

Αθροισμα				25,04

Ευρώ (Αριθμητικά) : 25,04
(Ολογράφως) : είκοσι πέντε και τέσσερα λεπτά

A.T. : 137

Άρθρο : ΑΤΗΕ 8036.5 Σιδηροσωλήνας γαλβανισμένος με ραφή διαμέτρου Φ 1 1/2 ins

Κωδικός αναθεώρησης: ΗΛΜ 5 100%

Σιδηροσωλήνας γαλβανισμένος με ραφή ISO - MEDIUM βαρύς (πράσινη ετικέτα), δηλαδή σιδηροσωλήνας και κάθε είδους ειδικά τεμάχια (πλην ρακόρ), άγκιστρα στερεώσεως σε απόσταση μεταξύ τους το πολύ 2 m και μικροϋλικά (καννάβι σχοινί, μίνιο κλπ) επί τόπου και εργασία πλήρους εγκαταστάσεως, συνδέσεως και δοκιμών πιέσεως

(1 m)
 8036. 5 Διαμέτρου 1 1/2 ins

Υλικά

α) Σιδηροσωλήνας γαλβανισμένος με ραφή Φ 1 1/2 ins αυξημένος κατά 25% για ειδικά τεμάχια και 5% για φθορά και μικροϋλικά συνδέσεως στερεώσεως

566. 5	m	1,30x	7,75 =	10,08
--------	---	-------	--------	-------

Εργασία

Τεχν (003)	h	0,50x	19,87 =	9,94
Βοηθ (002)	h	0,50x	16,84 =	8,42

Αθροισμα				28,44

Ευρώ (Αριθμητικά) : 28,44
(Ολογράφως) : είκοσι οκτώ και σαράντα τέσσερα λεπτά

A.T. : 138

Άρθρο : ΑΤΗΕ 8036.6 Σιδηροσωλήνας γαλβανισμένος με ραφή διαμέτρου Φ 2 ins

Κωδικός αναθεώρησης: ΗΛΜ 5 100%

Σιδηροσωλήνας γαλβανισμένος με ραφή ISO - MEDIUM βαρύς (πράσινη ετικέτα), δηλαδή σιδηροσωλήνας και κάθε είδους ειδικά τεμάχια (πλην ρακόρ), άγκιστρα στερεώσεως σε απόσταση μεταξύ τους το πολύ 2 m και μικροϋλικά (καννάβι σχοινί, μίνιο κλπ) επί τόπου και εργασία πλήρους εγκαταστάσεως, συνδέσεως και δοκιμών πιέσεως

(1 m)
8036. 6 Διαμέτρου 2 ins

Υλικά
α) Σιδηροσωλήνας γαλβανισμένος με ραφή
Φ 2 ins αυξημένος κατά 25% για
ειδικά τεμάχια και 5% για φθορά και
μικροϋλικά συνδέσεως στερεώσεως

566. 6	m	1,30x	10,3 =	13,39
Εργασία				
Τεχν (003)	h	0,55x	19,87 =	10,93
Βοηθ (002)	h	0,55x	16,84 =	9,26

Αθροισμα				33,58

Ευρώ (Αριθμητικά) : 33,58

(Ολογράφως) : τριάντα τρία και πενήντα οκτώ λεπτά

A.T. : 139

Άρθρο : ATHE 8036.7

Σιδηροσωλήνας γαλβανισμένος με ραφή διαμέτρου Φ 2 1/2 ins

Κωδικός αναθεώρησης: H/M 5 100%

Σιδηροσωλήνας γαλβανισμένος με ραφή ISO - MEDIUM βαρύς (πράσινη ετικέτα), δηλαδή σιδηροσωλήνας και κάθε είδους ειδικά τεμάχια (πλην ρακόρ), άγκιστρα στερεώσεως σε απόσταση μεταξύ τους το πολύ 2 m και μικροϋλικά (καννάβι σχοινί, μίνιο κλπ) επί τόπου και εργασία πλήρους εγκαταστάσεως, συνδέσεως και δοκιμών πιέσεως

(1 m)
8036. 7 Διαμέτρου 2 1/2 ins

Υλικά
α) Σιδηροσωλήνας γαλβανισμένος με ραφή
Φ 2 1/2 ins αυξημένος κατά 25% για
ειδικά τεμάχια και 5% για φθορά και
μικροϋλικά συνδέσεως στερεώσεως

566. 7	m	1,30x	13,1 =	17,03
Εργασία				
Τεχν (003)	h	0,65x	19,87 =	12,92
Βοηθ (002)	h	0,65x	16,84 =	10,95

Αθροισμα				40,90

Ευρώ (Αριθμητικά) : 40,90

(Ολογράφως) : σαράντα και ενενήντα λεπτά

A.T. : 140

Άρθρο : ATHE N18062.4

Υδρορρόη από γαλβανισμένη λαμαρίνα Σωληνωτή ορθογωνική

Κωδικός αναθεώρησης: H/M 1 100%

Υδρορρόη από γαλβανισμένη λαμαρίνα πάχους 0,6 έως 0,8 mm συμπεριλαμβανομένων των υλικών συνδέσεως, των στηριγμάτων στερεώσεως, τοποθετούμενων στις αλλαγές κατευθύνσεως και ενδιάμεσως το πολύ ανά 1 m και της εξ 6 cm τουλάχιστον επικαλύψεως (καβαλλήματος) του ενός τεμαχίου με το άλλο όπως και της εργασίας πλήρους εγκαταστάσεως

(1 kg)
8062. 4

Υλικά
α. Λαμαρίνα γαλβανισμένη πάχους 0,6
έως 0,8 mm με φθορά

273	kg	1,10x	1,0843 =	1,19
γ. Στηρίγματα άγκιστρα σε βάρος ράβδων σιδήρου				
265	kg	0,20x	0,8706 =	0,17
Εργασία				
Τεχν (003)	h	0,30x	19,87 =	5,96
Βοηθ (002)	h	0,30x	16,84 =	5,05

Αθροισμα				12,37

Ευρώ (Αριθμητικά) : 12,37
(Ολογράφως) : δώδεκα και τριάντα επτά λεπτά

A.T. : 141

Άρθρο : ΑΤΗΕ Ν18321.08 Σύνδεση υπάρχοντος δικτύου ύδρευσης ή αποχέτευσης με νέο δίκτυο.

Κωδικός αναθεώρησης: ΗΛΜ 8 100%

Σύνδεση υπάρχοντος δικτύου ύδρευσης ή αποχέτευσης με αντίστοιχο νέο δίκτυο, με σωλήνα οποιασδήποτε διαμέτρου και από οποιοδήποτε υλικό, δηλαδή εργασία διαμόρφωσης του παλαιού δικτύου κατά τέτοιο τρόπο ώστε να εξασφαλιστεί η στεγανότητα της κατασκευής και η ομαλή παροχή του νερού ή των λυμμάτων και παράδοση του νέου δικτύου ύδρευσης ή αποχέτευσης σε κανονική λειτουργία. Στην τιμή συμπεριλαμβάνονται όλα τα υλικά και μικροϋλικά που θα απαιτηθούν για την ολοκλήρωση των εργασιών.
 (1 τεμ)

Εργασία και μικροϋλικά ανοιγμένα σε εργασία.
 Σύνδεση υπάρχουσας σωλήνωσης ύδρευσης ή αποχέτευσης σε νέο δίκτυο ως ανωτέρω.

Τεχν (003)	h	4,50 x	19,87 =	89,42
Βοηθ (002)	h	4,50 x	16,84 =	75,78

Αθροισμα				165,20

Ευρώ (Αριθμητικά) : 165,20
(Ολογράφως) : εκατόν εξήντα πέντε και είκοσι λεπτά

A.T. : 142

Άρθρο : ΑΤΗΕ Ν18321.05.1 Κοπή σωλήνος σε παλαιά εγκατάσταση και σύνδεση με νέο σωλήνα έως 1 inch

Κωδικός αναθεώρησης: ΗΛΜ 26 100%

Κοπή σωλήνος συνδεδεμένου σε παλαιά εγκατάσταση, διατομής έως 1 inch και σύνδεσή του με νέο σωλήνα. Η σύνδεση του παλαιού σωλήνα με τον νέο, θα γίνει μέσω ειδικών τεμαχίων, ταύ ημιταύ, βάννες κλπ. Ητοι εργασία κοπής σωλήνα τοποθέτηση νέου, σύνδεση αυτού, υλικά μικροϋλικά συνδεδεμένα σε πλήρη λειτουργία.
 (1 τεμ)

Εργασία, υλικά (ταύ κλπ)
 ανηγμένα σε εργασία.

Τεχν (003)	h	1,00 x	19,87 =	19,87
Βοηθ (002)	h	1,00 x	16,84 =	16,84

Αθροισμα				36,71

Ευρώ (Αριθμητικά) : 36,71
(Ολογράφως) : τριάντα έξι και εβδομήντα ένα λεπτά

A.T. : 143

Άρθρο : ΑΤΗΕ Ν18037.01.1 Ρακόρ ορειχάλκινο διαμέτρου Φ 1/2 ins

Κωδικός αναθεώρησης: ΗΛΜ 6 100%

Ρακόρ ορειχάλκινο, πλήρως τοποθετημένο. Συμπεριλαμβάνονται τα υλικά συνδέσεως
 (1 τεμ)

8037. 1 Διαμέτρου 1/2 ins

Υλικά

α) Ρακόρ ορειχάλκινο

Φ 1/2 ins με μικροϋλικά
 Ν\569. 1 τεμ 1,02x 2,65 = 2,70

Εργασία

Τεχν (003)	h	0,20x	19,87 =	3,97

Αθροισμα				6,67

Ευρώ (Αριθμητικά) : 6,67
(Ολογράφως) : έξι και εξήντα επτά λεπτά

A.T. : 144

Άρθρο : ΑΤΗΕ 8037.1 Ρακόρ χαλύβδινο κωνικό γαλβανισμένο διαμέτρου Φ 1/2 ins

Κωδικός αναθεώρησης: ΗΛΜ 6 100%

Ρακόρ χαλύβδινο κωνικό γαλβανισμένο πλήρως τοποθετημένο σε εγκατάσταση υδρεύσεως. Συμπεριλαμβάνονται τα υλικά συνδέσεως (1 τεμ)

8037. 1 Διάμετρου 1/2 ins

Υλικά

α) Ρακόρ χαλύβδινο κωνικό γαλβανισμένο Φ 1/2 ins με μικροϋλικά

569. 1 τεμ 1,02x 4,84 = 4,94

Εργασία

Τεχν (003) h 0,20x 19,87 = 3,97

 Αθροισμα 8,91

Ευρώ (Αριθμητικά) : 8,91
(Ολογράφως) : οκτώ και ενενήντα ένα λεπτά

A.T. : 145

Άρθρο : ΑΤΗΕ 8037.2 Ρακόρ χαλύβδινο κωνικό γαλβανισμένο διαμέτρου Φ 3/4 ins

Κωδικός αναθεώρησης: ΗΛΜ 6 100%

Ρακόρ χαλύβδινο κωνικό γαλβανισμένο πλήρως τοποθετημένο σε εγκατάσταση υδρεύσεως. Συμπεριλαμβάνονται τα υλικά συνδέσεως (1 τεμ)

8037. 2 Διάμετρου 3/4 ins

Υλικά

α) Ρακόρ χαλύβδινο κωνικό γαλβανισμένο Φ 3/4 ins με μικροϋλικά

569. 2 τεμ 1,02x 5,88 = 6,00

Εργασία

Τεχν (003) h 0,25x 19,87 = 4,97

 Αθροισμα 10,97

Ευρώ (Αριθμητικά) : 10,97
(Ολογράφως) : δέκα και ενενήντα επτά λεπτά

A.T. : 146

Άρθρο : ΑΤΗΕ 8037.3 Ρακόρ χαλύβδινο κωνικό γαλβανισμένο διαμέτρου Φ 1 ins

Κωδικός αναθεώρησης: ΗΛΜ 6 100%

Ρακόρ χαλύβδινο κωνικό γαλβανισμένο πλήρως τοποθετημένο σε εγκατάσταση υδρεύσεως. Συμπεριλαμβάνονται τα υλικά συνδέσεως (1 τεμ)

8037. 3 Διάμετρου 1 ins

Υλικά

α) Ρακόρ χαλύβδινο κωνικό γαλβανισμένο Φ 1 ins με μικροϋλικά

569. 3 τεμ 1,02x 7,24 = 7,38

Εργασία

Τεχν (003) h 0,25x 19,87 = 4,97

 Αθροισμα 12,35

Ευρώ (Αριθμητικά) : 12,35
(Ολογράφως) : δώδεκα και τριάντα πέντε λεπτά

A.T. : 147

Άρθρο : ATHE 8037.4

Ρακόρ χαλύβδινο κωνικό γαλβανισμένο διαμέτρου Φ 1 1/4 ins

Κωδικός αναθεώρησης: ΗΛΜ 6 100%

Ρακόρ χαλύβδινο κωνικό γαλβανισμένο πλήρως τοποθετημένο σε εγκατάσταση υδρεύσεως. Συμπεριλαμβάνονται τα υλικά συνδέσεως (1 τεμ)

8037. 4 Διαμέτρου 1 1/4 ins

Υλικά

α) Ρακόρ χαλύβδινο κωνικό γαλβανισμένο

Φ 1 1/4 ins με μικροϋλικά

569. 4 τεμ 1,02x 11,52 = 11,75

Εργασία

Τεχν (003) h 0,30x 19,87 = 5,96

Αθροισμα 17,71

Ευρώ (Αριθμητικά) : 17,71

(Ολογράφως) : δέκα επτά και εβδομήντα ένα λεπτά

A.T. : 148

Άρθρο : ATHE 8037.5

Ρακόρ χαλύβδινο κωνικό γαλβανισμένο διαμέτρου Φ 1 1/2 ins

Κωδικός αναθεώρησης: ΗΛΜ 6 100%

Ρακόρ χαλύβδινο κωνικό γαλβανισμένο πλήρως τοποθετημένο σε εγκατάσταση υδρεύσεως. Συμπεριλαμβάνονται τα υλικά συνδέσεως (1 τεμ)

8037. 5 Διαμέτρου 1 1/2 ins

Υλικά

α) Ρακόρ χαλύβδινο κωνικό γαλβανισμένο

Φ 1 1/2 ins με μικροϋλικά

569. 5 τεμ 1,02x 14,72 = 15,01

Εργασία

Τεχν (003) h 0,30x 19,87 = 5,96

Αθροισμα 20,97

Ευρώ (Αριθμητικά) : 20,97

(Ολογράφως) : είκοσι και ενενήντα επτά λεπτά

A.T. : 149

Άρθρο : ATHE 8037.6

Ρακόρ χαλύβδινο κωνικό γαλβανισμένο διαμέτρου Φ 2 ins

Κωδικός αναθεώρησης: ΗΛΜ 6 100%

Ρακόρ χαλύβδινο κωνικό γαλβανισμένο πλήρως τοποθετημένο σε εγκατάσταση υδρεύσεως. Συμπεριλαμβάνονται τα υλικά συνδέσεως (1 τεμ)

8037. 6 Διαμέτρου 2 ins

Υλικά

α) Ρακόρ χαλύβδινο κωνικό γαλβανισμένο

Φ 2 ins με μικροϋλικά

569. 6 τεμ 1,02x 23,6 = 24,07

Εργασία

Τεχν (003) h 0,35x 19,87 = 6,95

Αθροισμα 31,02

Ευρώ (Αριθμητικά) : 31,02

(Ολογράφως) : τριάντα ένα και δύο λεπτά

A.T. : 150

Άρθρο : ATHE 8035.1

Ρακόρ χαλύβδινο κωνικό μαύρο διαμέτρου Φ 1/2 ins

Κωδικός αναθεώρησης: ΗΛΜ 6 100%

Ρακόρ χαλύβδινο κωνικό μαύρο πλήρως τοποθετημένο σε εγκατάσταση κεντρικής θερμάνσεως. Συμπεριλαμβάνονται τα υλικά συνδέσεως (1 τεμ)

8035. 1	Διαμέτρου 1/2 ins				
Υλικά					
α) Ρακόρ χαλύβδινο κωνικό μαύρο					
Φ 1/2 ins με μικροϋλικά					
568. 1	τεμ	1,02x	4,12 =		4,20
Εργασία					
Τεχν (003)	h	0,20x	19,87 =		3,97

			Αθροισμα		8,17

Ευρώ (Αριθμητικά) : 8,17
(Ολογράφως) : οκτώ και δέκα επτά λεπτά

A.T. : 151

Άρθρο : ΑΤΗΕ 8035.2 Ρακόρ χαλύβδινο κωνικό μαύρο διαμέτρου Φ 3/4 ins

Κωδικός αναθεώρησης: ΗΛΜ 6 100%

Ρακόρ χαλύβδινο κωνικό μαύρο πλήρως τοποθετημένο σε εγκατάσταση κεντρικής θερμάνσεως. Συμπεριλαμβάνονται τα υλικά συνδέσεως (1 τεμ)

8035. 2	Διαμέτρου 3/4 ins				
Υλικά					
α) Ρακόρ χαλύβδινο κωνικό μαύρο					
Φ 3/4 ins με μικροϋλικά					
568. 2	τεμ	1,02x	4,72 =		4,81
Εργασία					
Τεχν (003)	h	0,25x	19,87 =		4,97

			Αθροισμα		9,78

Ευρώ (Αριθμητικά) : 9,78
(Ολογράφως) : εννέα και εβδομήντα οκτώ λεπτά

A.T. : 152

Άρθρο : ΑΤΗΕ 8035.3 Ρακόρ χαλύβδινο κωνικό μαύρο διαμέτρου Φ 1 ins

Κωδικός αναθεώρησης: ΗΛΜ 6 100%

Ρακόρ χαλύβδινο κωνικό μαύρο πλήρως τοποθετημένο σε εγκατάσταση κεντρικής θερμάνσεως. Συμπεριλαμβάνονται τα υλικά συνδέσεως (1 τεμ)

8035. 3	Διαμέτρου 1 ins				
Υλικά					
α) Ρακόρ χαλύβδινο κωνικό μαύρο					
Φ 1 ins με μικροϋλικά					
568. 3	τεμ	1,02x	5,76 =		5,88
Εργασία					
Τεχν (003)	h	0,25x	19,87 =		4,97

			Αθροισμα		10,85

Ευρώ (Αριθμητικά) : 10,85
(Ολογράφως) : δέκα και ογδόντα πέντε λεπτά

A.T. : 153

Άρθρο : ΑΤΗΕ 8035.4 Ρακόρ χαλύβδινο κωνικό μαύρο διαμέτρου Φ 1 1/4 ins

Κωδικός αναθεώρησης: ΗΛΜ 6 100%

Ρακόρ χαλύβδινο κωνικό μαύρο πλήρως τοποθετημένο σε εγκατάσταση κεντρικής θερμάνσεως. Συμπεριλαμβάνονται τα υλικά συνδέσεως (1 τεμ)

Τιμές Εφαρμογής

8035. 4	Διαμέτρου	1 1/4	ins		
Υλικά					
α) Ρακόρ χαλύβδινο κωνικό μαύρο					
Φ	1 1/4	ins	με μικροϋλικά		
568. 4		τεμ	1,02x	9,2 =	9,38
Εργασία					
Τεχν (003)		h	0,30x	19,87 =	5,96

				Αθροισμα	15,34

Ευρώ (Αριθμητικά) : 15,34

(Ολογράφως) : δέκα πέντε και τριάντα τέσσερα λεπτά

A.T. : 154

Άρθρο : ΑΤΗΕ Ν18038.01.1 Σωλήνας ακτινοδίκτυομένου πολυαιθυλενίου VPE-C διαμέτρου Φ 16 mm

Κωδικός αναθεώρησης: ΗΛΜ 6 100%

Σωλήνας ακτινοδίκτυομένου πολυαιθυλαίνιου VPE - C φερόμενος εντός δευτέρου πλαστικού σωλήνα PVC μορφής σπιδάλ, κατάλληλος για πόσιμο νερό (πιστοποιητικό υγιεινής), τοποθετημένος πλήρως σε εγκατάσταση υδρεύσεως. Συμπεριλαμβάνονται όλα τα ειδικά εξαρτήματα συνδέσεως, τα υλικά και μικροϋλικά στηρίξεως κλπ, καθώς και ο εξωτερικός σωλήνας σπιδάλ, και η εργασία πλήρους εγκαταστάσεως και συνδέσεως με τις δοκιμές πιέσεως και λειτουργίας (1 m)

N\8038.01. 1	Διαμέτρου	16	mm		
Υλικά					
α) Σωλήνας ακτιν. πολυαιθυλενίου VPE-C					
Φ	16	mm	αυξημένος κατά 30%		
δηλαδή 25% για ειδικά τεμάχια και 5% για υλικά συνδέσεως, στηρίξεως, φθορών κλπ					
N\567. 1		m	1,30x	1,16 =	1,51
Εργασία					
Τεχν (003)		h	0,10x	19,87 =	1,99
Βοηθ (002)		h	0,10x	16,84 =	1,68

				Αθροισμα	5,18

Ευρώ (Αριθμητικά) : 5,18

(Ολογράφως) : πέντε και δέκα οκτώ λεπτά

A.T. : 155

Άρθρο : ΑΤΗΕ Ν18038.01.2 Σωλήνας ακτινοδίκτυομένου πολυαιθυλενίου VPE-C διαμέτρου Φ 18 mm

Κωδικός αναθεώρησης: ΗΛΜ 6 100%

Σωλήνας ακτινοδίκτυομένου πολυαιθυλαίνιου VPE - C φερόμενος εντός δευτέρου πλαστικού σωλήνα PVC μορφής σπιδάλ, κατάλληλος για πόσιμο νερό (πιστοποιητικό υγιεινής), τοποθετημένος πλήρως σε εγκατάσταση υδρεύσεως. Συμπεριλαμβάνονται όλα τα ειδικά εξαρτήματα συνδέσεως, τα υλικά και μικροϋλικά στηρίξεως κλπ, καθώς και ο εξωτερικός σωλήνας σπιδάλ, και η εργασία πλήρους εγκαταστάσεως και συνδέσεως με τις δοκιμές πιέσεως και λειτουργίας (1 m)

N\8038.01. 2	Διαμέτρου	18	mm		
Υλικά					
α) Σωλήνας ακτιν. πολυαιθυλενίου VPE-C					
Φ	18	mm	αυξημένος κατά 30%		
δηλαδή 25% για ειδικά τεμάχια και 5% για υλικά συνδέσεως, στηρίξεως, φθορών κλπ					
N\567. 2		m	1,30x	0,65 =	0,85
Εργασία					
Τεχν (003)		h	0,10x	19,87 =	1,99
Βοηθ (002)		h	0,10x	16,84 =	1,68

				Αθροισμα	4,52

Ευρώ (Αριθμητικά) : 4,52
(Ολογράφως) : τέσσερα και πενήντα δύο λεπτά

A.T. : 156

Άρθρο : ATHE 8039.2.4 Ζεύγος φλαντζών με λαιμό συγκολλήσεως για σύνδεση χαλυβδοσωλήνων ονομ. πιέσεως 10 atm διαμέτρου Φ 25 mm

Κωδικός αναθεώρησης: ΗΛΜ 6 100%

Ζεύγος φλαντζών με λαιμό συγκολλήσεως για σύνδεση χαλυβδοσωλήνων με τους αντίστοιχους κοχλίες και περικόχλια όπως και τα απαιτούμενα παρεμβύσματα πλήρως εγκατεστημένο σε δίκτυο σωληνώσεων (1 ζεύγος)

Σημείωση: Σε περίπτωση τοποθέτησεως ενός τεμ. φλάντζας ισχύει το μισό της τιμής του ζεύγους της αντιστοίχου διαμέτρου

8039. 2 Πιέσεως 10 atm
 8039. 2. 4 Διαμέτρου 25 mm

Υλικά

Φλάντζα με λαιμό συγκολλήσεως για σύνδεση χαλυβδοσωλήνων ονομ. πιέσεως 10 atm Φ 25 mm κοχλίες, περικόχλια, παρέμβυσμα και μικροϋλικά

(570. 2. 4)	τεμ	2x	1,15x	4,8 =	11,04
Εργασία					
Τεχν (003)	h		0,80x	19,87 =	15,90
Βοηθ (002)	h		0,80x	16,84 =	13,47

				Αθροισμα	40,41

Ευρώ (Αριθμητικά) : 40,41
(Ολογράφως) : σαράντα και σαράντα ένα λεπτά

A.T. : 157

Άρθρο : ATHE N\8041.01.5.2 Χαλκοσωλήνας Εξωτ. διαμέτρου Φ 15 mm πάχους τοιχώματος 1,00 mm

Κωδικός αναθεώρησης: ΗΛΜ 7 100%

Χαλκοσωλήνας πάχους τοιχώματος 1,00 mm τοποθετημένος με όλα τα ειδικά τεμάχια συνδέσεως, υλικά στερεώσεως (απαγορεύεται η στερέωση με ήλους) και συγκολλήσεως, δηλαδή χαλκοσωλήνας, σύνδεσμοι, ρακόρ, ταύ κλπ, επί τόπου και εργασία πλήρους εγκαταστάσεως και συνδέσεως. (1 m)

N\8041.01. 5. 2 Εξωτ. Διαμέτρου 15 mm

Υλικά

Χαλκοσωλήνας εξωτ. Φ 15 mm αυξημένος κατά 30% για φθορά και ειδικά εξαρτήματα συνδέσεως και στερεώσεως

N\571. 5. 2	m		1,30x	1,28 =	1,66
Εργασία					
Τεχν (003)	h		0,10x	19,87 =	1,99
Βοηθ (002)	h		0,10x	16,84 =	1,68

				Αθροισμα	5,33

Ευρώ (Αριθμητικά) : 5,33
(Ολογράφως) : πέντε και τριάντα τρία λεπτά

A.T. : 158

Άρθρο : ATHE N\8042.1.4.8 Σωλήνας αποχετεύσεως από σκληρό PVC-u υπόγειων δικτύων, χρώματος "κεραμιδί" πιέσεως 6 atm διαμέτρου Φ 110 mm

Κωδικός αναθεώρησης: ΗΛΜ 8 100%

Πλαστικός σωλήνας αποχετεύσεως υπόγειων δικτύων, από σκληρό PVC-u, πιέσεως λειτουργίας για 60 C 6,0 atm, κατά ΕΛΟΤ 476 (σειρά 41), DIN 19534 ISO DIS 4435, ενδεικτικού τύπου helidur, για σύνδεση με συγκόλληση με παρεμβολή κατάλληλης κόλλας ή με σύνδεση με διαμορφούμενη μούφα στο ένα άκρο του σωλήνα και ελαστικό δακτύλιο στεγανότητας, πλήρως τοποθετημένος.

Συμπεριλαμβάνονται τα ειδικά τεμάχια κάθε σχήματος (πλην σιφώνια), τα υλικά συνδέσεως

στερεώσεως κλπ και η εργασία πλήρους εγκαταστάσεως και συνδέσεως.

(1 m)

N\8042.1. 4 πίεσεως 6 atm
N\8042.1. 4. 8 Διαμέτρου 110 mm

Υλικά

Πλαστικός σωλήνας Φ 110 mm από PVC

αυξημένος κατά 30% για φθορά, ειδικά

τεμάχια, μικροϋλικά στερεώσεως κλπ

(Z\572. 4. 8 m 1,30x 6,05 = 7,87

Εργασία

Τεχν (003) h 0,50x 19,87 = 9,94

Βοηθ (002) h 0,50x 16,84 = 8,42

Αθροισμα 26,23

Ευρώ (Αριθμητικά) : 26,23

(Ολογράφως) : είκοσι έξι και είκοσι τρία λεπτά

A.T. : 159

Άρθρο : ATHE N\8042.1.4.9 Σωλήνας αποχετεύσεως από σκληρό PVC-u υπόγειων δικτύων, χρώματος "κεραμιδί" πίεσεως 6 atm διαμέτρου Φ 125 mm

Κωδικός αναθεώρησης: HΛM 8 100%

Πλαστικός σωλήνας αποχετεύσεως υπόγειων δικτύων, από σκληρό PVC-u, πίεσεως λειτουργίας για 60 C 6,0 atm, κατά ΕΛΟΤ 476 (σειρά 41), DIN 19534 ISO DIS 4435, ενδεικτικού τύπου helidur, για σύνδεση με συγκόλληση με παρεμβολή κατάλληλης κόλλας ή με σύνδεση με διαμορφούμενη μούφα στο ένα άκρο του σωλήνα και ελαστικό δακτύλιο στεγανότητας, πλήρως τοποθετημένος.

Συμπεριλαμβάνονται τα ειδικά τεμάχια κάθε σχήματος (πλην σιφώνια), τα υλικά συνδέσεως στερεώσεως κλπ και η εργασία πλήρους εγκαταστάσεως και συνδέσεως.

(1 m)

N\8042.1. 4 πίεσεως 6 atm
N\8042.1. 4. 9 Διαμέτρου 125 mm

Υλικά

Πλαστικός σωλήνας Φ 125 mm από PVC

αυξημένος κατά 30% για φθορά, ειδικά

τεμάχια, μικροϋλικά στερεώσεως κλπ

(Z\572. 4. 9 m 1,30x 7,65 = 9,95

Εργασία

Τεχν (003) h 0,50x 19,87 = 9,94

Βοηθ (002) h 0,50x 16,84 = 8,42

Αθροισμα 28,31

Ευρώ (Αριθμητικά) : 28,31

(Ολογράφως) : είκοσι οκτώ και τριάντα ένα λεπτά

A.T. : 160

Άρθρο : ATHE N\8042.1.4.11 Σωλήνας αποχετεύσεως από σκληρό PVC-u υπόγειων δικτύων, χρώματος "κεραμιδί" πίεσεως 6 atm διαμέτρου Φ 160 mm

Κωδικός αναθεώρησης: HΛM 8 100%

Πλαστικός σωλήνας αποχετεύσεως υπόγειων δικτύων, από σκληρό PVC-u, πίεσεως λειτουργίας για 60 C 6,0 atm, κατά ΕΛΟΤ 476 (σειρά 41), DIN 19534 ISO DIS 4435, ενδεικτικού τύπου helidur, για σύνδεση με συγκόλληση με παρεμβολή κατάλληλης κόλλας ή με σύνδεση με διαμορφούμενη μούφα στο ένα άκρο του σωλήνα και ελαστικό δακτύλιο στεγανότητας, πλήρως τοποθετημένος.

Συμπεριλαμβάνονται τα ειδικά τεμάχια κάθε σχήματος (πλην σιφώνια), τα υλικά συνδέσεως στερεώσεως κλπ και η εργασία πλήρους εγκαταστάσεως και συνδέσεως.

(1 m)

N\8042.1. 4 πίεσεως 6 atm
N\8042.1. 4.11 Διαμέτρου 160 mm

Υλικά
 Πλαστικός σωλήνας Φ 160 mm από PVC αυξημένος κατά 30% για φθορά, ειδικά τεμάχια, μικροϋλικά στερεώσεως κλπ (Z\572. 4.11

m	1,30x	13,15 =	17,10
Εργασία			
Τεχν (003)	h	0,60x	19,87 =
Βοηθ (002)	h	0,60x	16,84 =

Αθροισμα			39,12

Ευρώ (Αριθμητικά) : 39,12
(Ολογράφως) : τριάντα εννέα και δώδεκα λεπτά

A.T. : 161

Άρθρο : ATHE N\8042.1.4.12 **Σωλήνας αποχετεύσεως από σκληρό PVC-u υπόγειων δικτύων, χρώματος "κεραμιδί" πίεσεως 6 ατμ διαμέτρου Φ 200 mm**
 Κωδικός αναθεώρησης: ΗΛΜ 8 100%

Πλαστικός σωλήνας αποχετεύσεως υπόγειων δικτύων, από σκληρό PVC-u, πίεσεως λειτουργίας για 60 C 6,0 atm, κατά ΕΛΟΤ 476 (σειρά 41), DIN 19534 ISO DIS 4435, ενδεικτικού τύπου helidur, για σύνδεση με συγκόλληση με παρεμβολή κατάλληλης κόλλας ή με σύνδεση με διαμορφούμενη μούφα στο ένα άκρο του σωλήνα και ελαστικό δακτύλιο στεγανότητας, πλήρως τοποθετημένος. Συμπεριλαμβάνονται τα ειδικά τεμάχια κάθε σχήματος (πλην σιφώνια), τα υλικά συνδέσεως στερεώσεως κλπ και η εργασία πλήρους εγκαταστάσεως και συνδέσεως.

(1 m)
 N\8042.1. 4 πίεσεως 6 atm
 N\8042.1. 4.12 Διαμέτρου 200 mm

Υλικά
 Πλαστικός σωλήνας Φ 200 mm από PVC αυξημένος κατά 30% για φθορά, ειδικά τεμάχια, μικροϋλικά στερεώσεως κλπ (Z\572. 4.12

m	1,30x	16,91 =	21,98
Εργασία			
Τεχν (003)	h	0,60x	19,87 =
Βοηθ (002)	h	0,60x	16,84 =

Αθροισμα			44,00

Ευρώ (Αριθμητικά) : 44,00
(Ολογράφως) : σαράντα τέσσερα

A.T. : 162

Άρθρο : ATHE N\8042.1.4.13 **Σωλήνας αποχετεύσεως από σκληρό PVC-u υπόγειων δικτύων, χρώματος "κεραμιδί" πίεσεως 6 ατμ διαμέτρου Φ 250 mm**
 Κωδικός αναθεώρησης: ΗΛΜ 8 100%

Πλαστικός σωλήνας αποχετεύσεως υπόγειων δικτύων, από σκληρό PVC-u, πίεσεως λειτουργίας για 60 C 6,0 atm, κατά ΕΛΟΤ 476 (σειρά 41), DIN 19534 ISO DIS 4435, ενδεικτικού τύπου helidur, για σύνδεση με συγκόλληση με παρεμβολή κατάλληλης κόλλας ή με σύνδεση με διαμορφούμενη μούφα στο ένα άκρο του σωλήνα και ελαστικό δακτύλιο στεγανότητας, πλήρως τοποθετημένος. Συμπεριλαμβάνονται τα ειδικά τεμάχια κάθε σχήματος (πλην σιφώνια), τα υλικά συνδέσεως στερεώσεως κλπ και η εργασία πλήρους εγκαταστάσεως και συνδέσεως.

(1 m)
 N\8042.1. 4 πίεσεως 6 atm
 N\8042.1. 4.13 Διαμέτρου 250 mm

Υλικά
 Πλαστικός σωλήνας Φ 250 mm από PVC αυξημένος κατά 30% για φθορά, ειδικά τεμάχια, μικροϋλικά στερεώσεως κλπ (Z\572. 4.13

m	1,30x	26,36 =	34,27
Εργασία			
Τεχν (003)	h	0,70x	19,87 =
Βοηθ (002)	h	0,70x	16,84 =

Αθροισμα			59,97

Ευρώ (Αριθμητικά) : 59,97**(Ολογράφως) : πενήντα εννέα και ενενήντα επτά λεπτά****A.T. : 163****Άρθρο : ΑΤΗΕ Ν18042.2.5.3 Πλαστικός σωλήνας πολυπροπυλενίου κατάλληλος για χημικά Πίεσεως 6 atm διαμέτρου Φ 50 mm**

Κωδικός αναθεώρησης: ΗΛΜ 8 100%

Πλαστικός σωλήνας αποχετεύσεως από πολυπροπυλένιο, κατάλληλο για υψηλές θερμοκρασίες έως 110 οC και για υγρά περιέχοντα χημικές ουσίες, συνδεδεμένο με τη μέθοδο της ενσφήνωσης (PUSH - FITT), συμπεριλαμβανομένων κάθε είδους υλικών στερέωσης των ειδικών τεμαχίων κάθε σχήματος, πλήν σιφωνίων, καθώς και των μικροϋλικών και της εργασίας για τοποθέτηση, σύνδεση, δοκιμές και πλήρη εγκατάσταση.

(1 m)

N\8042.2. 5 Πίεσεως 6 atm
N\8042.2. 5. 3 Διαμέτρου 50 mm

Υλικά

Πλαστικός σωλήνας Φ 50 mm από Πολυπροπυλένιο
αυξημένος κατά 30% για φθορά, ειδικά
τεμάχια, μικροϋλικά στερεώσεως κλπ

(H\572. 5. 3)	m	1,30x	4,16 =	5,41
Εργασία				
Τεχν (003)	h	0,30x	19,87 =	5,96
Βοηθ (002)	h	0,30x	16,84 =	5,05

Αθροισμα				16,42

Ευρώ (Αριθμητικά) : 16,42**(Ολογράφως) : δέκα έξι και σαράντα δύο λεπτά****A.T. : 164****Άρθρο : ΑΤΗΕ Ν18042.2.5.4 Πλαστικός σωλήνας πολυπροπυλενίου κατάλληλος για χημικά Πίεσεως 6 atm διαμέτρου Φ 63 mm**

Κωδικός αναθεώρησης: ΗΛΜ 8 100%

Πλαστικός σωλήνας αποχετεύσεως από πολυπροπυλένιο, κατάλληλο για υψηλές θερμοκρασίες έως 110 οC και για υγρά περιέχοντα χημικές ουσίες, συνδεδεμένο με τη μέθοδο της ενσφήνωσης (PUSH - FITT), συμπεριλαμβανομένων κάθε είδους υλικών στερέωσης των ειδικών τεμαχίων κάθε σχήματος, πλήν σιφωνίων, καθώς και των μικροϋλικών και της εργασίας για τοποθέτηση, σύνδεση, δοκιμές και πλήρη εγκατάσταση.

(1 m)

N\8042.2. 5 Πίεσεως 6 atm
N\8042.2. 5. 4 Διαμέτρου 63 mm

Υλικά

Πλαστικός σωλήνας Φ 63 mm από Πολυπροπυλένιο
αυξημένος κατά 30% για φθορά, ειδικά
τεμάχια, μικροϋλικά στερεώσεως κλπ

(H\572. 5. 4)	m	1,30x	4,87 =	6,33
Εργασία				
Τεχν (003)	h	0,30x	19,87 =	5,96
Βοηθ (002)	h	0,30x	16,84 =	5,05

Αθροισμα				17,34

Ευρώ (Αριθμητικά) : 17,34**(Ολογράφως) : δέκα επτά και τριάντα τέσσερα λεπτά****A.T. : 165****Άρθρο : ΑΤΗΕ Ν18042.2.5.5 Πλαστικός σωλήνας πολυπροπυλενίου κατάλληλος για χημικά Πίεσεως 6 atm διαμέτρου Φ 75 mm**

Κωδικός αναθεώρησης: ΗΛΜ 8 100%

Πλαστικός σωλήνας αποχετεύσεως από πολυπροπυλένιο, κατάλληλο για υψηλές θερμοκρασίες έως 110 οC και για υγρά περιέχοντα χημικές ουσίες, συνδεδεμένο με τη μέθοδο της ενσφήνωσης (PUSH - FITT), συμπεριλαμβανομένων κάθε είδους υλικών στερέωσης

των ειδικών τεμαχίων κάθε σχήματος, πλήν σιφωνίων, καθώς και των μικροϋλικών και της εργασίας για τοποθέτηση, σύνδεση, δοκιμές και πλήρη εγκατάσταση.

(1 m)

N\8042.2. 5	Πιέσεως	6	atm		
N\8042.2. 5. 5	Διαμέτρου	75	mm		

Υλικά
 Πλαστικός σωλήνας Φ 75 mm από Πολυπροπυλένιο αυξημένος κατά 30% για φθορά, ειδικά τεμάχια, μικροϋλικά στερεώσεως κλπ
 (H\572. 5. 5)

	m	1,30x	4,46 =	5,80
Εργασία				
Τεχν (003)	h	0,40x	19,87 =	7,95
Βοηθ (002)	h	0,40x	16,84 =	6,74

Αθροισμα				20,49

Ευρώ (Αριθμητικά) : 20,49
(Ολογράφως) : είκοσι και σαράντα εννέα λεπτά

A.T. : 166

Άρθρο : ΑΤΗΕ Ν\8042.2.5.7 Πλαστικός σωλήνας πολυπροπυλενίου κατάλληλος για χημικά Πιέσεως 6 atm διαμέτρου Φ 100 mm

Κωδικός αναθεώρησης: ΗΛΜ 8 100%

Πλαστικός σωλήνας αποχετεύσεως από πολυπροπυλένιο, κατάλληλο για υψηλές θερμοκρασίες έως 110 οC και για υγρά περιέχοντα χημικές ουσίες, συνδεδεμένο με τη μέθοδο της ενσφήνωσης (PUSH - FITT), συμπεριλαμβανομένων κάθε είδους υλικών στερέωσης των ειδικών τεμαχίων κάθε σχήματος, πλήν σιφωνίων, καθώς και των μικροϋλικών και της εργασίας για τοποθέτηση, σύνδεση, δοκιμές και πλήρη εγκατάσταση.

(1 m)

N\8042.2. 5	Πιέσεως	6	atm		
N\8042.2. 5. 7	Διαμέτρου	100	mm		

Υλικά
 Πλαστικός σωλήνας Φ 100 mm από Πολυπροπυλένιο αυξημένος κατά 30% για φθορά, ειδικά τεμάχια, μικροϋλικά στερεώσεως κλπ
 (H\572. 5. 7)

	m	1,30x	6,49 =	8,44
Εργασία				
Τεχν (003)	h	0,50x	19,87 =	9,94
Βοηθ (002)	h	0,50x	16,84 =	8,42

Αθροισμα				26,80

Ευρώ (Αριθμητικά) : 26,80
(Ολογράφως) : είκοσι έξι και ογδόντα λεπτά

A.T. : 167

Άρθρο : ΑΤΗΕ Ν\8042.01.2 Σωλήνας αποχετεύσεως από σκληρό PVC-υ διαμέτρου Φ 40 mm

Κωδικός αναθεώρησης: ΗΛΜ 8 100%

Πλαστικός σωλήνας αποχετεύσεως από σκληρό PVC-υ, κατά ΕΛΟΤ-686, ενδεικτικού τύπου Helidur-E, κατά DIN 8062 και ΕΛΟΤ 686 και ΕΛΟΤ 9, πιέσεως 4 atm για σύνδεση με συγκόλληση με παρεμβολή κατάλληλης κόλλας ή με σύνδεση με διαμορφούμενη μούφα στο ένα άκρο του σωλήνα και ελαστικό δακτύλιο στεγανότητας, πλήρως τοποθετημένος. Συμπεριλαμβάνονται τα ειδικά τεμάχια κάθε σχήματος (πλην σιφώνια), τα υλικά συνδέσεως στερεώσεως κλπ και η εργασία πλήρους εγκαταστάσεως και συνδέσεως.

(1 m)

N\8042.01. 2	Διαμέτρου	40	mm		
--------------	-----------	----	----	--	--

Υλικά					
Πλαστικός σωλήνας Φ 40 mm από PVC αυξημένος κατά 30% για φθορά, ειδικά τεμάχια, μικροϋλικά στερεώσεως κλπ (N\572.A.2. 2)					
	m	1,30x	1,67 =	2,17	
Εργασία					
Τεχν (003)	h	0,30x	19,87 =	5,96	
Βοηθ (002)	h	0,30x	16,84 =	5,05	

Αθροισμα				13,18	

Ευρώ (Αριθμητικά) : 13,18
(Ολογράφως) : δέκα τρία και δέκα οκτώ λεπτά

A.T. : 168

Άρθρο : ΑΤΗ Ν\8042.01.3 Σωλήνας αποχετεύσεως από σκληρό PVC-υ διαμέτρου Φ 50 mm

Κωδικός αναθεώρησης: ΗΛΜ 8 100%

Πλαστικός σωλήνας αποχετεύσεως από σκληρό PVC-υ, κατά ΕΛΟΤ-686, ενδεικτικού τύπου Helidur-E, κατά DIN 8062 και ΕΛΟΤ 686 και ΕΛΟΤ 9, πίεσεως 4 atm για σύνδεση με συγκόλληση με παρεμβολή κατάλληλης κόλλας ή με σύνδεση με διαμορφούμενη μούφα στο ένα άκρο του σωλήνα και ελαστικό δακτύλιο στεγανότητας, πλήρως τοποθετημένος. Συμπεριλαμβάνονται τα ειδικά τεμάχια κάθε σχήματος (πλην σιφώνια), τα υλικά συνδέσεως στερεώσεως κλπ και η εργασία πλήρους εγκαταστάσεως και συνδέσεως.

(1 m)

N\8042.01. 3 Διαμέτρου 50 mm

Υλικά					
Πλαστικός σωλήνας Φ 50 mm από PVC αυξημένος κατά 30% για φθορά, ειδικά τεμάχια, μικροϋλικά στερεώσεως κλπ (N\572.A.2. 3)					
	m	1,30x	2,15 =	2,80	
Εργασία					
Τεχν (003)	h	0,30x	19,87 =	5,96	
Βοηθ (002)	h	0,30x	16,84 =	5,05	

Αθροισμα				13,81	

Ευρώ (Αριθμητικά) : 13,81
(Ολογράφως) : δέκα τρία και ογδόντα ένα λεπτά

A.T. : 169

Άρθρο : ΑΤΗ Ν\8042.01.4 Σωλήνας αποχετεύσεως από σκληρό PVC-υ διαμέτρου Φ 63 mm

Κωδικός αναθεώρησης: ΗΛΜ 8 100%

Πλαστικός σωλήνας αποχετεύσεως από σκληρό PVC-υ, κατά ΕΛΟΤ-686, ενδεικτικού τύπου Helidur-E, κατά DIN 8062 και ΕΛΟΤ 686 και ΕΛΟΤ 9, πίεσεως 4 atm για σύνδεση με συγκόλληση με παρεμβολή κατάλληλης κόλλας ή με σύνδεση με διαμορφούμενη μούφα στο ένα άκρο του σωλήνα και ελαστικό δακτύλιο στεγανότητας, πλήρως τοποθετημένος. Συμπεριλαμβάνονται τα ειδικά τεμάχια κάθε σχήματος (πλην σιφώνια), τα υλικά συνδέσεως στερεώσεως κλπ και η εργασία πλήρους εγκαταστάσεως και συνδέσεως.

(1 m)

N\8042.01. 4 Διαμέτρου 63 mm

Υλικά					
Πλαστικός σωλήνας Φ 63 mm από PVC αυξημένος κατά 30% για φθορά, ειδικά τεμάχια, μικροϋλικά στερεώσεως κλπ (N\572.A.2. 4)					
	m	1,30x	2,73 =	3,55	
Εργασία					
Τεχν (003)	h	0,30x	19,87 =	5,96	
Βοηθ (002)	h	0,30x	16,84 =	5,05	

Αθροισμα				14,56	

Ευρώ (Αριθμητικά) : 14,56
(Ολογράφως) : δέκα τέσσερα και πενήντα έξι λεπτά

A.T. : 170

Άρθρο : ATHE N\8042.01.5 Σωλήνας αποχετεύσεως από σκληρό PVC-u διαμέτρου Φ 75 mm

Κωδικός αναθεώρησης: ΗΛΜ 8 100%

Πλαστικός σωλήνας αποχετεύσεως από σκληρό PVC-u, κατά ΕΛΟΤ-686, ενδεικτικού τύπου Helidur-E, κατά DIN 8062 και ΕΛΟΤ 686 και ΕΛΟΤ 9, πιέσεως 4 atm για σύνδεση με συγκόλληση με παρεμβολή κατάλληλης κόλλας ή με σύνδεση με διαμορφούμενη μούφα στο ένα άκρο του σωλήνα και ελαστικό δακτύλιο στεγανότητας, πλήρως τοποθετημένος. Συμπεριλαμβάνονται τα ειδικά τεμάχια κάθε σχήματος (πλην σιφώνια), τα υλικά συνδέσεως στερεώσεως κλπ και η εργασία πλήρους εγκαταστάσεως και συνδέσεως.

(1 m)

N\8042.01. 5 Διαμέτρου 75 mm

Υλικά

Πλαστικός σωλήνας Φ 75 mm από PVC αυξημένος κατά 30% για φθορά, ειδικά τεμάχια, μικροϋλικά στερεώσεως κλπ

(N\572.A.2. 5) m 1,30x 3,19 = 4,15

Εργασία

Τεχν (003) h 0,30x 19,87 = 5,96

Βοηθ (002) h 0,30x 16,84 = 5,05

Αθροισμα 15,16

Ευρώ (Αριθμητικά) : 15,16

(Ολογράφως) : δέκα πέντε και δέκα έξι λεπτά

A.T. : 171

Άρθρο : ATHE N\8042.01.7 Σωλήνας αποχετεύσεως από σκληρό PVC-u διαμέτρου Φ 100 mm

Κωδικός αναθεώρησης: ΗΛΜ 8 100%

Πλαστικός σωλήνας αποχετεύσεως από σκληρό PVC-u, κατά ΕΛΟΤ-686, ενδεικτικού τύπου Helidur-E, κατά DIN 8062 και ΕΛΟΤ 686 και ΕΛΟΤ 9, πιέσεως 4 atm για σύνδεση με συγκόλληση με παρεμβολή κατάλληλης κόλλας ή με σύνδεση με διαμορφούμενη μούφα στο ένα άκρο του σωλήνα και ελαστικό δακτύλιο στεγανότητας, πλήρως τοποθετημένος. Συμπεριλαμβάνονται τα ειδικά τεμάχια κάθε σχήματος (πλην σιφώνια), τα υλικά συνδέσεως στερεώσεως κλπ και η εργασία πλήρους εγκαταστάσεως και συνδέσεως.

(1 m)

N\8042.01. 7 Διαμέτρου 100 mm

Υλικά

Πλαστικός σωλήνας Φ 100 mm από PVC αυξημένος κατά 30% για φθορά, ειδικά τεμάχια, μικροϋλικά στερεώσεως κλπ

(N\572.A.2. 7) m 1,30x 4,12 = 5,36

Εργασία

Τεχν (003) h 0,50x 19,87 = 9,94

Βοηθ (002) h 0,50x 16,84 = 8,42

Αθροισμα 23,72

Ευρώ (Αριθμητικά) : 23,72

(Ολογράφως) : είκοσι τρία και εβδομήντα δύο λεπτά

A.T. : 172

Άρθρο : ATHE N\8042.01.9 Σωλήνας αποχετεύσεως από σκληρό PVC-u διαμέτρου Φ 125 mm

Κωδικός αναθεώρησης: ΗΛΜ 8 100%

Πλαστικός σωλήνας αποχετεύσεως από σκληρό PVC-u, κατά ΕΛΟΤ-686, ενδεικτικού τύπου Helidur-E, κατά DIN 8062 και ΕΛΟΤ 686 και ΕΛΟΤ 9, πιέσεως 4 atm για σύνδεση με συγκόλληση με παρεμβολή κατάλληλης κόλλας ή με σύνδεση με διαμορφούμενη μούφα στο ένα άκρο του σωλήνα και ελαστικό δακτύλιο στεγανότητας, πλήρως τοποθετημένος. Συμπεριλαμβάνονται τα ειδικά τεμάχια κάθε σχήματος (πλην σιφώνια), τα υλικά συνδέσεως στερεώσεως κλπ και η εργασία πλήρους εγκαταστάσεως και συνδέσεως.

(1 m)

N\8042.01. 9 Διαμέτρου 125 mm

Υλικά					
Πλαστικός σωλήνας Φ 125 mm από PVC αυξημένος κατά 30% για φθορά, ειδικά τεμάχια, μικροϋλικά στερεώσεως κλπ (N\572.A.2. 9)					
Εργασία		m	1,30x	5,83 =	7,58
	Τεχν (003)	h	0,60x	19,87 =	11,92
	Βοηθ (002)	h	0,60x	16,84 =	10,10

Αθροισμα					29,60

Ευρώ (Αριθμητικά) : 29,60
(Ολογράφως) : είκοσι εννέα και εξήντα λεπτά

A.T. : 173

Άρθρο : ATHE N\8043.0.0.3 Σωλήνας ύδρευσης πολυαιθυλενίου PE-HD 16atm διαμέτρου Φ 50 mm

Κωδικός αναθεώρησης: YΔP 6621.2 100%

Σωλήνας ύδρευσης πολυαιθυλενίου υψηλής πυκνότητας PE-HD (τύπου HYDROTHEN) 3ης γενιάς (σ80,MRS 10,PE100) κατά CEN:TC155/WG12/20.1/N110 και TC:155/20.2/N1002 REV και κατά prEN 12201-2,μη τοξικός,μαύρου χρώματος με ρίγες μπλε χρώματος φτιαγμένες με co-extruded, πίεσεως λειτουργίας 16 atm , για σύνδεση με συγκόλληση με ηλεκτρομούφες που περιλαμβάνονται στην τιμή μονάδος, ή με μετωπική συγκόλληση που περιλαμβάνεται στην τιμή μονάδος, πλήρως τοποθετημένος με τα ειδικά τεμάχια, εξαρτήματα PE-HD παραγόμενα με έγχυση (Injection) πίεσεως 16 atm, (τάφ, ορθές γωνίες ,καμπύλες, συστολές, πάμα τέρματος, λαίμους σύνδεσης, φλάντζες κλπ) και τα μικροϋλικά συνδέσεως, στερεώσεως κλπ. και την εργασία πλήρους εγκαταστάσεως συνδέσεως και δοκιμών στεγανότητας υπό πίεση και λειτουργίας.
 Στην τιμή περιλαμβάνονται η προμήθεια και η τοποθέτηση, πριν τη στρώση επίχωσης του αγωγού,πλαστικού πλέγματος μπλέ χρώματος για την σήμανση του αγωγού σύμφωνα με τις προδιαγραφές.

(1 m)
 N\8043.0.0. 3 Διαμέτρου 50 mm

Υλικά					
α) Σωλήνας ύδρευσης πολυαιθυλενίου PE-HD Φ 50 mm αυξημένος κατά 25% για ειδικά τεμάχια και για υλικά συνδέσεως,στηρίξεως, φθορών κλπ (N\404.Γ. 3)					
Εργασία		m	1,25x	4,8 =	6,00
	Τεχν (003)	h	0,033x	19,87 =	0,66
	Βοηθ (002)	h	0,033x	16,84 =	0,56

Αθροισμα					7,22

Ευρώ (Αριθμητικά) : 7,22
(Ολογράφως) : επτά και είκοσι δύο λεπτά

A.T. : 174

Άρθρο : ATHE N\8043.0.0.4 Σωλήνας ύδρευσης πολυαιθυλενίου PE-HD 16atm διαμέτρου Φ 63 mm

Κωδικός αναθεώρησης: YΔP 6621.2 100%

Σωλήνας ύδρευσης πολυαιθυλενίου υψηλής πυκνότητας PE-HD (τύπου HYDROTHEN) 3ης γενιάς (σ80,MRS 10,PE100) κατά CEN:TC155/WG12/20.1/N110 και TC:155/20.2/N1002 REV και κατά prEN 12201-2,μη τοξικός,μαύρου χρώματος με ρίγες μπλε χρώματος φτιαγμένες με co-extruded, πίεσεως λειτουργίας 16 atm , για σύνδεση με συγκόλληση με ηλεκτρομούφες που περιλαμβάνονται στην τιμή μονάδος, ή με μετωπική συγκόλληση που περιλαμβάνεται στην τιμή μονάδος, πλήρως τοποθετημένος με τα ειδικά τεμάχια, εξαρτήματα PE-HD παραγόμενα με έγχυση (Injection) πίεσεως 16 atm, (τάφ, ορθές γωνίες ,καμπύλες, συστολές, πάμα τέρματος, λαίμους σύνδεσης, φλάντζες κλπ) και τα μικροϋλικά συνδέσεως, στερεώσεως κλπ. και την εργασία πλήρους εγκαταστάσεως συνδέσεως και δοκιμών στεγανότητας υπό πίεση και λειτουργίας.
 Στην τιμή περιλαμβάνονται η προμήθεια και η τοποθέτηση, πριν τη στρώση επίχωσης του αγωγού,πλαστικού πλέγματος μπλέ χρώματος για την σήμανση του αγωγού σύμφωνα με τις προδιαγραφές.

(1 m)
 N\8043.0.0. 4 Διαμέτρου 63 mm

Υλικά

α) Σωλήνας ύδρευσης πολυαιθυλενίου PE-HD
 Φ 63 mm αυξημένος κατά 25%
 για ειδικά τεμάχια και για
 υλικά συνδέσεως, στηρίξεως, φθορών κλπ
 N\404.Γ. 4

Εργασία		m	1,25x	5,7 =	7,13
Τεχν (003)		h	0,033x	19,87 =	0,66
Βοηθ (002)		h	0,033x	16,84 =	0,56

				Αθροισμα	8,35

Ευρώ (Αριθμητικά) : 8,35

(Ολογράφως) : οκτώ και τριάντα πέντε λεπτά

A.T. : 175

Άρθρο : ΑΤΗΕ Ν18043.0.0.5 Σωλήνας ύδρευσης πολυαιθυλενίου PE-HD 16atm διαμέτρου Φ 90 mm

Κωδικός αναθεώρησης: ΥΔΡ 6621.2 100%

Σωλήνας ύδρευσης πολυαιθυλενίου υψηλής πυκνότητας PE-HD (τύπου HYDROTHEN) 3ης γενιάς (σ80, MRS 10, PE100) κατά CEN:TC155/WG12/20.1/N110 και TC:155/20.2/N1002 REV και κατά prEN 12201-2, μη τοξικός, μαύρου χρώματος με ρίγες μπλε χρώματος φτιαγμένες με co-extruded, πίεσεως λειτουργίας 16 atm, για σύνδεση με συγκόλληση με ηλεκτρομούφες που περιλαμβάνονται στην τιμή μονάδος, ή με μειωπική συγκόλληση που περιλαμβάνεται στην τιμή μονάδος, πλήρως τοποθετημένος με τα ειδικά τεμάχια, εξαρτήματα PE-HD παραγόμενα με έγχυση (Injection) πίεσεως 16 atm, (τάφ, ορθές γωνίες, καμπύλες, συστολές, πάμα τέρματος, λαίμους σύνδεσης, φλάντζες κλπ) και τα μικροϋλικά συνδέσεως, στερεώσεως κλπ. και την εργασία πλήρους εγκαταστάσεως συνδέσεως και δοκιμών στεγανότητας υπό πίεση και λειτουργίας.

Στην τιμή περιλαμβάνονται η προμήθεια και η τοποθέτηση, πριν τη στρώση επίχωσης του αγωγού, πλαστικού πλέγματος μπλέ χρώματος για την σήμανση του αγωγού σύμφωνα με τις προδιαγραφές.

(1 m)
 N\8043.0.0. 5 Διαμέτρου 90 mm

Υλικά

α) Σωλήνας ύδρευσης πολυαιθυλενίου PE-HD
 Φ 90 mm αυξημένος κατά 25%
 για ειδικά τεμάχια και για
 υλικά συνδέσεως, στηρίξεως, φθορών κλπ
 N\404.Γ. 5

Εργασία		m	1,25x	9,6 =	12,00
Τεχν (003)		h	0,033x	19,87 =	0,66
Βοηθ (002)		h	0,033x	16,84 =	0,56

				Αθροισμα	13,22

Ευρώ (Αριθμητικά) : 13,22

(Ολογράφως) : δέκα τρία και είκοσι δύο λεπτά

A.T. : 176

Άρθρο : ΑΤΗΕ Ν18043.0.0.7 Σωλήνας ύδρευσης πολυαιθυλενίου PE-HD 16atm διαμέτρου Φ 110 mm

Κωδικός αναθεώρησης: ΥΔΡ 6621.2 100%

Σωλήνας ύδρευσης πολυαιθυλενίου υψηλής πυκνότητας PE-HD (τύπου HYDROTHEN) 3ης γενιάς (σ80, MRS 10, PE100) κατά CEN:TC155/WG12/20.1/N110 και TC:155/20.2/N1002 REV και κατά prEN 12201-2, μη τοξικός, μαύρου χρώματος με ρίγες μπλε χρώματος φτιαγμένες με co-extruded, πίεσεως λειτουργίας 16 atm, για σύνδεση με συγκόλληση με ηλεκτρομούφες που περιλαμβάνονται στην τιμή μονάδος, ή με μειωπική συγκόλληση που περιλαμβάνεται στην τιμή μονάδος, πλήρως τοποθετημένος με τα ειδικά τεμάχια, εξαρτήματα PE-HD παραγόμενα με έγχυση (Injection) πίεσεως 16 atm, (τάφ, ορθές γωνίες, καμπύλες, συστολές, πάμα τέρματος, λαίμους σύνδεσης, φλάντζες κλπ) και τα μικροϋλικά συνδέσεως, στερεώσεως κλπ. και την εργασία πλήρους εγκαταστάσεως συνδέσεως και δοκιμών στεγανότητας υπό πίεση και λειτουργίας.

Στην τιμή περιλαμβάνονται η προμήθεια και η τοποθέτηση, πριν τη στρώση επίχωσης του αγωγού, πλαστικού πλέγματος μπλέ χρώματος για την σήμανση του αγωγού σύμφωνα με τις προδιαγραφές.

(1 m)
 N\8043.0.0. 7 Διαμέτρου 110 mm

Υλικά

α) Σωλήνας ύδρευσης πολυαιθυλενίου PE-HD
 Φ 110 mm αυξημένος κατά 25%
 για ειδικά τεμάχια και για
 υλικά συνδέσεως, στηρίξεως, φθορών κλπ
 N\404.Γ. 7

Εργασία		m	1,25x	12,41 =	15,51
Τεχν (003)		h	0,039x	19,87 =	0,77
Βοηθ (002)		h	0,039x	16,84 =	0,66

				Αθροισμα	16,94

Ευρώ (Αριθμητικά) : 16,94

(Ολογράφως) : δέκα έξι και ενενήντα τέσσερα λεπτά

A.T. : 177

Άρθρο : ATHE N18043.0.0.8 Σωλήνας ύδρευσης πολυαιθυλενίου PE-HD 16atm διαμέτρου Φ 125 mm

Κωδικός αναθεώρησης: YΔP 6621.2 100%

Σωλήνας ύδρευσης πολυαιθυλενίου υψηλής πυκνότητας PE-HD (τύπου HYDROTHEN) 3ης γενιάς (σ80,MRS 10,PE100) κατά CEN:TC155/WG12/20.1/N110 και TC:155/20.2/N1002 REV και κατά prEN 12201-2, μη τοξικός, μαύρου χρώματος με ρίγες μπλε χρώματος φτιαγμένες με co-extruded, πίεσεως λειτουργίας 16 atm, για σύνδεση με συγκόλληση με ηλεκτρομούφες που περιλαμβάνονται στην τιμή μονάδος, ή με μειωπική συγκόλληση που περιλαμβάνεται στην τιμή μονάδος, πλήρως τοποθετημένος με τα ειδικά τεμάχια, εξαρτήματα PE-HD παραγόμενα με έγχυση (Injection) πίεσεως 16 atm, (τάφ, ορθές γωνίες, καμπύλες, συστολές, πάμα τέρματος, λαίμους σύνδεσης, φλάντζες κλπ) και τα μικροϋλικά συνδέσεως, στερεώσεως κλπ. και την εργασία πλήρους εγκαταστάσεως συνδέσεως και δοκιμών στεγανότητας υπό πίεση και λειτουργίας.

Στην τιμή περιλαμβάνονται η προμήθεια και η τοποθέτηση, πριν τη στρώση επίχωσης του αγωγού, πλαστικού πλέγματος μπλέ χρώματος για την σήμανση του αγωγού σύμφωνα με τις προδιαγραφές.

(1 m)
 N\8043.0.0. 8 Διαμέτρου 125 mm

Υλικά

α) Σωλήνας ύδρευσης πολυαιθυλενίου PE-HD
 Φ 125 mm αυξημένος κατά 25%
 για ειδικά τεμάχια και για
 υλικά συνδέσεως, στηρίξεως, φθορών κλπ
 N\404.Γ. 8

Εργασία		m	1,25x	16,07 =	20,09
Τεχν (003)		h	0,039x	19,87 =	0,77
Βοηθ (002)		h	0,039x	16,84 =	0,66

				Αθροισμα	21,52

Ευρώ (Αριθμητικά) : 21,52

(Ολογράφως) : είκοσι ένα και πενήντα δύο λεπτά

A.T. : 178

Άρθρο : ATHE N18043.0.0.10 Σωλήνας ύδρευσης πολυαιθυλενίου PE-HD 16atm διαμέτρου Φ 160 mm

Κωδικός αναθεώρησης: YΔP 6621.3 100%

Σωλήνας ύδρευσης πολυαιθυλενίου υψηλής πυκνότητας PE-HD (τύπου HYDROTHEN) 3ης γενιάς (σ80,MRS 10,PE100) κατά CEN:TC155/WG12/20.1/N110 και TC:155/20.2/N1002 REV και κατά prEN 12201-2, μη τοξικός, μαύρου χρώματος με ρίγες μπλε χρώματος φτιαγμένες με co-extruded, πίεσεως λειτουργίας 16 atm, για σύνδεση με συγκόλληση με ηλεκτρομούφες που περιλαμβάνονται στην τιμή μονάδος, ή με μειωπική συγκόλληση που περιλαμβάνεται στην τιμή μονάδος, πλήρως τοποθετημένος με τα ειδικά τεμάχια, εξαρτήματα PE-HD παραγόμενα με έγχυση (Injection) πίεσεως 16 atm, (τάφ, ορθές γωνίες, καμπύλες, συστολές, πάμα τέρματος, λαίμους σύνδεσης, φλάντζες κλπ) και τα μικροϋλικά συνδέσεως, στερεώσεως κλπ. και την εργασία πλήρους εγκαταστάσεως συνδέσεως και δοκιμών στεγανότητας υπό πίεση και λειτουργίας.

Στην τιμή περιλαμβάνονται η προμήθεια και η τοποθέτηση, πριν τη στρώση επίχωσης του αγωγού, πλαστικού πλέγματος μπλέ χρώματος για την σήμανση του αγωγού σύμφωνα με τις προδιαγραφές.

(1 m)
 N\8043.0.0. 10 Διαμέτρου 160 mm

Υλικά

α) Σωλήνας ύδρευσης πολυαιθυλενίου PE-HD
 Φ 160 mm αυξημένος κατά 25%
 για ειδικά τεμάχια και για
 υλικά συνδέσεως, στηρίξεως, φθορών κλπ
 N\404.Γ.10

Εργασία	m	1,25x	26,27 =	32,84
Τεχν (003)	h	0,045x	19,87 =	0,89
Βοηθ (002)	h	0,045x	16,84 =	0,76

			Αθροισμα	34,49

Ευρώ (Αριθμητικά) : 34,49
(Ολογράφως) : τριάντα τέσσερα και σαράντα εννέα λεπτά

A.T. : 179

Άρθρο : ATHE Σωλήνας ύδρευσης πολυαιθυλενίου PE-HD 16atm διαμέτρου Φ 180 mm
N\8043.0.0.11

Κωδικός αναθεώρησης: **ΥΔΡ 6621.4 100%**

Σωλήνας ύδρευσης πολυαιθυλενίου υψηλής πυκνότητας PE-HD (τύπου HYDROTHEN) 3ης γενιάς (σ80, MRS 10, PE100) κατά CEN:TC155/WG12/20.1/N110 και TC:155/20.2/N1002 REV και κατά prEN 12201-2, μη τοξικός, μαύρου χρώματος με ρίγες μπλε χρώματος φτιαγμένες με co-extruded, πίεσεως λειτουργίας 16 atm, για σύνδεση με συγκόλληση με ηλεκτρομούφες που περιλαμβάνονται στην τιμή μονάδος, ή με μειωπική συγκόλληση που περιλαμβάνεται στην τιμή μονάδος, πλήρως τοποθετημένος με τα ειδικά τεμάχια, εξαρτήματα PE-HD παραγόμενα με έγχυση (Injection) πίεσεως 16 atm, (τάφ, ορθές γωνίες, καμπύλες, συστολές, πάμα τέρματος, λαίμους σύνδεσης, φλάντζες κλπ) και τα μικροϋλικά συνδέσεως, στερεώσεως κλπ. και την εργασία πλήρους εγκαταστάσεως συνδέσεως και δοκιμών στεγανότητας υπό πίεση και λειτουργίας.

Στην τιμή περιλαμβάνονται η προμήθεια και η τοποθέτηση, πριν τη στρώση επίχωσης του αγωγού, πλαστικού πλέγματος μπλέ χρώματος για την σήμανση του αγωγού σύμφωνα με τις προδιαγραφές.

(1 m)
 N\8043.0.0.11 Διαμέτρου 180 mm

Υλικά

α) Σωλήνας ύδρευσης πολυαιθυλενίου PE-HD
 Φ 180 mm αυξημένος κατά 25%
 για ειδικά τεμάχια και για
 υλικά συνδέσεως, στηρίξεως, φθορών κλπ
 N\404.Γ.11

Εργασία	m	1,25x	34,61 =	43,26
Τεχν (003)	h	0,0867x	19,87 =	1,72
Βοηθ (002)	h	0,0867x	16,84 =	1,46

			Αθροισμα	46,44

Ευρώ (Αριθμητικά) : 46,44
(Ολογράφως) : σαράντα έξι και σαράντα τέσσερα λεπτά

A.T. : 180

Άρθρο : ATHE Σωλήνας ύδρευσης πολυαιθυλενίου PE-HD 16atm διαμέτρου Φ 200 mm
N\8043.0.0.12

Κωδικός αναθεώρησης: **ΥΔΡ 6621.5 100%**

Σωλήνας ύδρευσης πολυαιθυλενίου υψηλής πυκνότητας PE-HD (τύπου HYDROTHEN) 3ης γενιάς (σ80, MRS 10, PE100) κατά CEN:TC155/WG12/20.1/N110 και TC:155/20.2/N1002 REV και κατά prEN 12201-2, μη τοξικός, μαύρου χρώματος με ρίγες μπλε χρώματος φτιαγμένες με co-extruded, πίεσεως λειτουργίας 16 atm, για σύνδεση με συγκόλληση με ηλεκτρομούφες που περιλαμβάνονται στην τιμή μονάδος, ή με μειωπική συγκόλληση που περιλαμβάνεται στην τιμή μονάδος, πλήρως τοποθετημένος με τα ειδικά τεμάχια, εξαρτήματα PE-HD παραγόμενα με έγχυση (Injection) πίεσεως 16 atm, (τάφ, ορθές γωνίες, καμπύλες, συστολές, πάμα τέρματος, λαίμους σύνδεσης, φλάντζες κλπ) και τα μικροϋλικά συνδέσεως, στερεώσεως κλπ. και την εργασία πλήρους εγκαταστάσεως συνδέσεως και δοκιμών στεγανότητας υπό πίεση και λειτουργίας.

Στην τιμή περιλαμβάνονται η προμήθεια και η τοποθέτηση, πριν τη στρώση επίχωσης του αγωγού, πλαστικού πλέγματος μπλέ χρώματος για την σήμανση του αγωγού σύμφωνα με τις προδιαγραφές.

(1 m)
 N\8043.0.0.12 Διαμέτρου 200 mm

Υλικά

α) Σωλήνας ύδρευσης πολυαιθυλενίου PE-HD
 Φ 200 mm αυξημένος κατά 25%
 για ειδικά τεμάχια και για
 υλικά συνδέσεως, στηρίξεως, φθορών κλπ
 N\404.Γ.12

Εργασία		m	1,25x	41,1 =	51,38
Τεχν (003)		h	0,0867x	19,87 =	1,72
Βοηθ (002)		h	0,0867x	16,84 =	1,46

				Αθροισμα	54,56

Ευρώ (Αριθμητικά) : 54,56

(Ολογράφως) : πενήντα τέσσερα και πενήντα έξι λεπτά

A.T. : 181

**Άρθρο : ΑΤΗΕ
 ΝΙ8043.0.0.13**

Σωλήνας ύδρευσης πολυαιθυλενίου PE-HD 16atm διαμέτρου Φ 250 mm

Κωδικός αναθεώρησης: **ΥΔΡ 6621.6** **100%**

Σωλήνας ύδρευσης πολυαιθυλενίου υψηλής πυκνότητας PE-HD (τύπου HYDROTHEN) 3ης γενιάς (σ80, MRS 10, PE100) κατά CEN:TC155/WG12/20.1/N110 και TC:155/20.2/N1002 REV και κατά prEN 12201-2, μη τοξικός, μαύρου χρώματος με ρίγες μπλε χρώματος φτιαγμένες με co-extruded, πίεσεως λειτουργίας 16 atm, για σύνδεση με συγκόλληση με ηλεκτρομούφες που περιλαμβάνονται στην τιμή μονάδος, ή με μειωπική συγκόλληση που περιλαμβάνεται στην τιμή μονάδος, πλήρως τοποθετημένος με τα ειδικά τεμάχια, εξαρτήματα PE-HD παραγόμενα με έγχυση (Injection) πίεσεως 16 atm, (τάφ, ορθές γωνίες, καμπύλες, συστολές, πάμα τέρματος, λαίμους σύνδεσης, φλάντζες κλπ) και τα μικροϋλικά συνδέσεως, στερεώσεως κλπ. και την εργασία πλήρους εγκαταστάσεως συνδέσεως και δοκιμών στεγανότητας υπό πίεση και λειτουργίας.

Στην τιμή περιλαμβάνονται η προμήθεια και η τοποθέτηση, πριν τη στρώση επίχωσης του αγωγού, πλαστικού πλέγματος μπλέ χρώματος για την σήμανση του αγωγού σύμφωνα με τις προδιαγραφές.

(1 m)
 N\8043.0.0.13 Διαμέτρου 250 mm

Υλικά

α) Σωλήνας ύδρευσης πολυαιθυλενίου PE-HD
 Φ 250 mm αυξημένος κατά 25%
 για ειδικά τεμάχια και για
 υλικά συνδέσεως, στηρίξεως, φθορών κλπ
 N\404.Γ.13

Εργασία		m	1,25x	63,93 =	79,91
Τεχν (003)		h	0,0692x	19,87 =	1,38
Βοηθ (002)		h	0,0692x	16,84 =	1,17

				Αθροισμα	82,46

Ευρώ (Αριθμητικά) : 82,46

(Ολογράφως) : ογδόντα δύο και σαράντα έξι λεπτά

A.T. : 182

**Άρθρο : ΑΤΗΕ
 ΝΙ8043.0.0.16**

Σωλήνας ύδρευσης πολυαιθυλενίου PE-HD 16atm διαμέτρου Φ 355 mm

Κωδικός αναθεώρησης: **ΥΔΡ 6621.8** **100%**

Σωλήνας ύδρευσης πολυαιθυλενίου υψηλής πυκνότητας PE-HD (τύπου HYDROTHEN) 3ης γενιάς (σ80, MRS 10, PE100) κατά CEN:TC155/WG12/20.1/N110 και TC:155/20.2/N1002 REV και κατά prEN 12201-2, μη τοξικός, μαύρου χρώματος με ρίγες μπλε χρώματος φτιαγμένες με co-extruded, πίεσεως λειτουργίας 16 atm, για σύνδεση με συγκόλληση με ηλεκτρομούφες που περιλαμβάνονται στην τιμή μονάδος, ή με μειωπική συγκόλληση που περιλαμβάνεται στην τιμή μονάδος, πλήρως τοποθετημένος με τα ειδικά τεμάχια, εξαρτήματα PE-HD παραγόμενα με έγχυση (Injection) πίεσεως 16 atm, (τάφ, ορθές γωνίες, καμπύλες, συστολές, πάμα τέρματος, λαίμους σύνδεσης, φλάντζες κλπ) και τα μικροϋλικά συνδέσεως, στερεώσεως κλπ. και την εργασία πλήρους εγκαταστάσεως συνδέσεως και δοκιμών στεγανότητας υπό πίεση και λειτουργίας.

Στην τιμή περιλαμβάνονται η προμήθεια και η τοποθέτηση, πριν τη στρώση επίχωσης του αγωγού, πλαστικού πλέγματος μπλέ χρώματος για την σήμανση του αγωγού σύμφωνα με τις προδιαγραφές.

(1 m)
 N\8043.0.0.16 Διαμέτρου 355 mm

Υλικά

α) Σωλήνας ύδρευσης πολυαιθυλενίου PE-HD
 Φ 355 mm αυξημένος κατά 25%
 για ειδικά τεμάχια και για

υλικά συνδέσεως, στηρίξεως, φθορών κλπ

N\404.Γ.16 m 1,25x 140,79 = 175,99

Εργασία

Τεχν (003) h 0,0975x 19,87 = 1,94

Βοηθ (002) h 0,0975x 16,84 = 1,64

Αθροισμα 179,57

Ευρώ (Αριθμητικά) : 179,57

(Ολογράφως) : εκατόν εβδομήντα εννέα και πνήντα επτά λεπτά

A.T. : 183

Άρθρο : ΑΤΗΕ Ν18043.0.7 Σωλήνας ύδρευσης πολυαιθυλενίου PE-HD διαμέτρου Φ 110 mm

Κωδικός αναθεώρησης: ΗΛΜ 6 100%

Σωλήνας ύδρευσης πολυαιθυλενίου υψηλής πυκνότητας PE-HD κατά DIN 8074 και DIN 10934 μη τοξικός, πίεσεως λειτουργίας 10 atm, για σύνδεση με συγκόλληση ηλεκτρομομφών, πλήρως τοποθετημένος με τα ειδικά τεμάχια, εξαρτήματα PE-HD πίεσεως 10 atm, (τάφ, καμπύλη, τάπα, φλάντζα κλπ) και τα μικρούλικά συνδέσεως, στερεώσεως κλπ. και την εργασία πλήρους εγκαταστάσεως συνδέσεως και δοκιμών πίεσεως και λειτουργίας

(1 m)
 N\8043.0. 7 Διαμέτρου 110 mm

Υλικά

α) Σωλήνας ύδρευσης πολυαιθυλενίου PE-HD
 Φ 110 mm αυξημένος κατά 30%

για ειδικά τεμάχια και για
 υλικά συνδέσεως, στηρίξεως, φθορών κλπ

N\574. 7 m 1,30x 8,58 = 11,15

Εργασία

Τεχν (003) h 0,55x 19,87 = 10,93

Βοηθ (002) h 0,55x 16,84 = 9,26

Αθροισμα 31,34

Ευρώ (Αριθμητικά) : 31,34

(Ολογράφως) : τριάντα ένα και τριάντα τέσσερα λεπτά

A.T. : 184

Άρθρο : ΑΤΗΕ Ν18043.0.8 Σωλήνας ύδρευσης πολυαιθυλενίου PE-HD διαμέτρου Φ 125 mm

Κωδικός αναθεώρησης: ΗΛΜ 6 100%

Σωλήνας ύδρευσης πολυαιθυλενίου υψηλής πυκνότητας PE-HD κατά DIN 8074 και DIN 10934 μη τοξικός, πίεσεως λειτουργίας 10 atm, για σύνδεση με συγκόλληση ηλεκτρομομφών, πλήρως τοποθετημένος με τα ειδικά τεμάχια, εξαρτήματα PE-HD πίεσεως 10 atm, (τάφ, καμπύλη, τάπα, φλάντζα κλπ) και τα μικρούλικά συνδέσεως, στερεώσεως κλπ. και την εργασία πλήρους εγκαταστάσεως συνδέσεως και δοκιμών πίεσεως και λειτουργίας

(1 m)
 N\8043.0. 8 Διαμέτρου 125 mm

Υλικά

α) Σωλήνας ύδρευσης πολυαιθυλενίου PE-HD
 Φ 125 mm αυξημένος κατά 30%

για ειδικά τεμάχια και για
 υλικά συνδέσεως, στηρίξεως, φθορών κλπ

N\574. 8 m 1,30x 11,06 = 14,38

Εργασία

Τεχν (003) h 0,65x 19,87 = 12,92

Βοηθ (002) h 0,65x 16,84 = 10,95

Αθροισμα 38,25

Ευρώ (Αριθμητικά) : 38,25**(Ολογράφως) : τριάντα οκτώ και είκοσι πέντε λεπτά****A.T. : 185****Άρθρο : ΑΤΗΕ Ν18043.0.9 Σωλήνας ύδρευσης πολυαιθυλενίου PE-HD διαμέτρου Φ 140 mm**

Κωδικός αναθεώρησης: ΗΛΜ 6 100%

Σωλήνας ύδρευσης πολυαιθυλενίου υψηλής πυκνότητας PE-HD κατά DIN 8074 και DIN 10934 μη τοξικός, πίεσεως λειτουργίας 10 atm , για σύνδεση με συγκόλληση ηλεκτρομουφών, πλήρως τοποθετημένος με τα ειδικά τεμάχια, εξαρτήματα PE-HD πίεσεως 10 atm, (τάφ, καμπύλη, τάπα, φλάντζα κλπ) και τα μικρούλικά συνδέσεως, στερεώσεως κλπ. και την εργασία πλήρους εγκαταστάσεως συνδέσεως και δοκιμών πίεσεως και λειτουργίας

(1 m)

N\8043.0. 9 Διαμέτρου 140 mm

Υλικά

α) Σωλήνας ύδρευσης πολυαιθυλενίου PE-HD

Φ 140 mm αυξημένος κατά 30%

για ειδικά τεμάχια και για

υλικά συνδέσεως, στηρίξεως, φθορών κλπ

N\574. 9 m 1,30x 13,89 = 18,06

Εργασία

Τεχν (003) h 0,65x 19,87 = 12,92

Βοηθ (002) h 0,65x 16,84 = 10,95

Αθροισμα 41,93**Ευρώ (Αριθμητικά) : 41,93****(Ολογράφως) : σαράντα ένα και ενενήντα τρία λεπτά****A.T. : 186****Άρθρο : ΑΤΗΕ Ν18043.0.10 Σωλήνας ύδρευσης πολυαιθυλενίου PE-HD διαμέτρου Φ 160 mm**

Κωδικός αναθεώρησης: ΗΛΜ 6 100%

Σωλήνας ύδρευσης πολυαιθυλενίου υψηλής πυκνότητας PE-HD κατά DIN 8074 και DIN 10934 μη τοξικός, πίεσεως λειτουργίας 10 atm , για σύνδεση με συγκόλληση ηλεκτρομουφών, πλήρως τοποθετημένος με τα ειδικά τεμάχια, εξαρτήματα PE-HD πίεσεως 10 atm, (τάφ, καμπύλη, τάπα, φλάντζα κλπ) και τα μικρούλικά συνδέσεως, στερεώσεως κλπ. και την εργασία πλήρους εγκαταστάσεως συνδέσεως και δοκιμών πίεσεως και λειτουργίας

(1 m)

N\8043.0. 10 Διαμέτρου 160 mm

Υλικά

α) Σωλήνας ύδρευσης πολυαιθυλενίου PE-HD

Φ 160 mm αυξημένος κατά 30%

για ειδικά τεμάχια και για

υλικά συνδέσεως, στηρίξεως, φθορών κλπ

N\574.10 m 1,30x 18,15 = 23,60

Εργασία

Τεχν (003) h 0,65x 19,87 = 12,92

Βοηθ (002) h 0,65x 16,84 = 10,95

Αθροισμα 47,47**Ευρώ (Αριθμητικά) : 47,47****(Ολογράφως) : σαράντα επτά και σαράντα επτά λεπτά****A.T. : 187****Άρθρο : ΑΤΗΕ Ν18043.0.11 Σωλήνας ύδρευσης πολυαιθυλενίου PE-HD διαμέτρου Φ 200 mm**

Κωδικός αναθεώρησης: ΗΛΜ 6 100%

Σωλήνας ύδρευσης πολυαιθυλενίου υψηλής πυκνότητας PE-HD κατά DIN 8074 και DIN 10934 μη τοξικός, πίεσεως λειτουργίας 10 atm , για σύνδεση με συγκόλληση ηλεκτρομουφών, πλήρως τοποθετημένος με τα ειδικά τεμάχια, εξαρτήματα PE-HD πίεσεως

ως 10 atm, (τάφ, καμπύλη, τάπα, φλάντζα κλπ) και τα μικρούλικά συνδέσεως, στερεώσεως κλπ. και την εργασία πλήρους εγκαταστάσεως συνδέσεως και δοκιμών πιέσεως και λειτουργίας

(1 m)	N\8043.0. 11	Διαμέτρου	200	mm			
Υλικά	α) Σωλήνας ύδρευσης πολυαιθυλενίου PE-HD						
	Φ	200	mm	αυξημένος κατά 30%	για ειδικά τεμάχια και για υλικά συνδέσεως, στηρίξεως, φθορών κλπ		
	N\574.11		m	1,30x	23,97 =	31,16	
Εργασία							
	Τεχν (003)		h	0,75x	19,87 =	14,90	
	Βοηθ (002)		h	0,75x	16,84 =	12,63	
						Αθροισμα	58,69

Ευρώ (Αριθμητικά) : 58,69
(Ολογράφως) : πενήντα οκτώ και εξήντα εννέα λεπτά

A.T. : 188

Άρθρο : ATHE N\8043.0.12 Σωλήνας ύδρευσης πολυαιθυλενίου PE-HD διαμέτρου Φ 200 mm

Κωδικός αναθεώρησης: H\M 6 100%

Σωλήνας ύδρευσης πολυαιθυλενίου υψηλής πυκνότητας PE-HD κατά DIN 8074 και DIN 10934 μη τοξικός, πιέσεως λειτουργίας 10 atm , για σύνδεση με συγκόλληση ηλεκτρομουφών, πλήρως τοποθετημένος με τα ειδικά τεμάχια, εξαρτήματα PE-HD πιέσεως ως 10 atm, (τάφ, καμπύλη, τάπα, φλάντζα κλπ) και τα μικρούλικά συνδέσεως, στερεώσεως κλπ. και την εργασία πλήρους εγκαταστάσεως συνδέσεως και δοκιμών πιέσεως και λειτουργίας

(1 m)	N\8043.0. 12	Διαμέτρου	200	mm			
Υλικά	α) Σωλήνας ύδρευσης πολυαιθυλενίου PE-HD						
	Φ	200	mm	αυξημένος κατά 30%	για ειδικά τεμάχια και για υλικά συνδέσεως, στηρίξεως, φθορών κλπ		
	N\574.12		m	1,30x	28,23 =	36,70	
Εργασία							
	Τεχν (003)		h	0,75x	19,87 =	14,90	
	Βοηθ (002)		h	0,75x	16,84 =	12,63	
						Αθροισμα	64,23

Ευρώ (Αριθμητικά) : 64,23
(Ολογράφως) : εξήντα τέσσερα και είκοσι τρία λεπτά

A.T. : 189

Άρθρο : ATHE N\8043.0.14 Σωλήνας ύδρευσης πολυαιθυλενίου PE-HD διαμέτρου Φ 250 mm

Κωδικός αναθεώρησης: H\M 6 100%

Σωλήνας ύδρευσης πολυαιθυλενίου υψηλής πυκνότητας PE-HD κατά DIN 8074 και DIN 10934 μη τοξικός, πιέσεως λειτουργίας 10 atm , για σύνδεση με συγκόλληση ηλεκτρομουφών, πλήρως τοποθετημένος με τα ειδικά τεμάχια, εξαρτήματα PE-HD πιέσεως ως 10 atm, (τάφ, καμπύλη, τάπα, φλάντζα κλπ) και τα μικρούλικά συνδέσεως, στερεώσεως κλπ. και την εργασία πλήρους εγκαταστάσεως συνδέσεως και δοκιμών πιέσεως και λειτουργίας

(1 m)	N\8043.0. 14	Διαμέτρου	250	mm		
-------	--------------	-----------	-----	----	--	--

Υλικά

α) Σωλήνας ύδρευσης πολυαιθυλενίου PE-HD
 Φ 250 mm αυξημένος κατά 30%
 για ειδικά τεμάχια και για
 υλικά συνδέσεως, στηρίξεως, φθορών κλπ
 N\574.14

Εργασία		m	1,30x	44,17 =	57,42
	Τεχν (003)	h	0,75x	19,87 =	14,90
	Βοηθ (002)	h	0,75x	16,84 =	12,63

				Αθροισμα	84,95

Ευρώ (Αριθμητικά) : 84,95

(Ολογράφως) : ογδόντα τέσσερα και ενενήντα πέντε λεπτά

A.T. : 190

Άρθρο : ΑΤΗΕ Ν18043.0.17 Σωλήνας ύδρευσης πολυαιθυλενίου PE-HD διαμέτρου Φ 355 mm

Κωδικός αναθεώρησης: ΗΛΜ 6 100%

Σωλήνας ύδρευσης πολυαιθυλενίου υψηλής πυκνότητας PE-HD κατά DIN 8074 και DIN 10934 μη τοξικός, πίεσεως λειτουργίας 10 atm, για σύνδεση με συγκόλληση ηλεκτρομωφών, πλήρως τοποθετημένος με τα ειδικά τεμάχια, εξαρτήματα PE-HD πίεσεως 10 atm, (τάφ, καμπύλη, τάπα, φλάντζα κλπ) και τα μικροϋλικά συνδέσεως, στερεώσεως κλπ. και την εργασία πλήρους εγκαταστάσεως συνδέσεως και δοκιμών πίεσεως και λειτουργίας

(1 m)
 N\8043.0.17 Διαμέτρου 355 mm

Υλικά

α) Σωλήνας ύδρευσης πολυαιθυλενίου PE-HD
 Φ 355 mm αυξημένος κατά 30%
 για ειδικά τεμάχια και για
 υλικά συνδέσεως, στηρίξεως, φθορών κλπ
 N\574.17

Εργασία		m	1,30x	97,35 =	126,56
	Τεχν (003)	h	0,75x	19,87 =	14,90
	Βοηθ (002)	h	0,75x	16,84 =	12,63

				Αθροισμα	154,09

Ευρώ (Αριθμητικά) : 154,09

(Ολογράφως) : εκατόν πενήντα τέσσερα και εννέα λεπτά

A.T. : 191

Άρθρο : ΑΤΗΕ Ν18046.01.1 Σιφώνι πλαστικό δαπέδου με σχάρα ή τάπα από ανοξείδωτο χάλυβα ή σκληρό πλαστικό διαστάσεων 100 x 100 mm

Κωδικός αναθεώρησης: ΗΛΜ 8 100%

Σιφώνι δαπέδου πλαστικό με σχάρα ή τάπα από ανοξείδωτο χάλυβα ή σκληρό πλαστικό κατάλληλο για θερμοκρασίες νερού μέχρι 80 οC, μεγάλης μηχανικής αντοχής σε κρούσεις, πλήρες, κατά τα λοιπά σύμφωνα με την τεχνική περιγραφή, τις προδιαγραφές και τα σχέδια της μελέτης, δηλαδή προμήθεια υλικών και μικροϋλικών και εργασία τοποθέτησης, σύνδεσης και πλήρους εγκατάστασης.

(1 τεμ)
 N\8046.01.1 Διαστάσεων 100x100 mm

Υλικά

α. Σιφώνι δαπέδου πλαστικό
 διαστάσεων 100x100 mm
 N\579.1 τεμ 1,10x 22,28 = 24,51
 β. Εσχάρα ή τάπα από ανοξείδωτο χάλυβα
 ή σκληρό πλαστικό διαστάσεων 100x100 mm
 580.1 τεμ 1,00x 1,95 = 1,95

Εργασία		τεμ	1,10x	22,28 =	24,51
	Τεχν (003)	h	0,70x	19,87 =	13,91
	Βοηθ (002)	h	0,70x	16,84 =	11,79

				Αθροισμα	52,16

Ευρώ (Αριθμητικά) : 52,16**(Ολογράφως) : πενήντα δύο και δέκα έξι λεπτά****A.T. : 192****Άρθρο : ΑΤΗΕ Ν\8160.5 Σιφώνι νιπτήρα**

Κωδικός αναθεώρησης: ΗΛΜ 17 100%

Σιφώνι νιπτήρα Φ 1 1/4 ins ορειχάλκινο, επιχρωμιωμένο με τάπα για εύκολο καθαρισμό του, δηλαδή σιφώνι και μικροϋλικά και εργασία τοποθετήσεως, συνδέσεως και πλήρους εγκαταστάσεως

Σημείωση: Ισχύει σε περίπτωση αντικαταστάσεως σιφωνιού (1 τεμ)

Υλικά

α. Σιφώνι νιπτήρα Φ 1 1/4 ins

ορειχάλκινο, επιχρωμιωμένο

629.1

τεμ 1,00x 15,7 = 15,70

Εργασία

Τεχν (003) h 0,30x 19,87 = 5,96

Βοηθ (002) h 0,30x 16,84 = 5,05

Αθροισμα 26,71**Ευρώ (Αριθμητικά) : 26,71****(Ολογράφως) : είκοσι έξι και εβδομήντα ένα λεπτά****A.T. : 193****Άρθρο : ΑΤΗΕ Ν\8166.1 Σιφώνι νεροχύτου από πολυαιθυλένιο μιάς σκάφης**

Κωδικός αναθεώρησης: ΗΛΜ 17 100%

Σιφώνι νεροχύτου (μαρμάρινου ή ανοξειδότου) από πολυαιθυλένιο με όλα τα εξαρτήματα, υλικά συγκολλήσεως, συνδέσεως και στηρίξεως και την εργασία εγκαταστάσεως και προσαρμογής στο δίκτυο αποχετεύσεως (1 τεμ)

N\8166. 1 μιάς σκάφης

Υλικά

α. Σιφώνι νεροχύτου από πολυαιθυλένιο με υλικά και μικροϋλικά

N\623. 2

τεμ 1,10x 17,18 = 18,90

Εργασία

Τεχν (003) h 0,60x 19,87 = 11,92

Βοηθ (002) h 0,60x 16,84 = 10,10

Αθροισμα 40,92**Ευρώ (Αριθμητικά) : 40,92****(Ολογράφως) : σαράντα και ενενήντα δύο λεπτά****A.T. : 194****Άρθρο : ΑΤΗΕ Ν\8054.03.1 Εσχάρα ορειχάλκινη σιφωνιού δαπέδου. Εσχάρα ορειχάλκινη σιφωνιού δαπέδου**

Κωδικός αναθεώρησης: ΗΛΜ 11 100%

Εσχάρα ορειχάλκινη σιφωνιού δαπέδου, πλήρως τοποθετημένη.

(1 τεμ)

N\8054. 1 Διαμέτρου 100 mm

Υλικά

α. Εσχάρα ορειχάλκινη σιφωνιού δαπέδου

διαμ.Φ 100 mm και μικροϋλικά

580. 1

τεμ 1,05x 1,95 = 2,05

Εργασία

Τεχν (003) h 0,50x 19,87 = 9,94

Βοηθ (002) h 0,50x 16,84 = 8,42

Αθροισμα 20,41

Ευρώ (Αριθμητικά) : 20,41
(Ολογράφως) : είκοσι και σαράντα ένα λεπτά

A.T. : 195

Άρθρο : ΑΤΗΕ Ν18054.01.8 Πώμα (τάπα) καθαρισμού πλαστικό από σκληρό PVC διαμέτρου Φ 100 mm

Κωδικός αναθεώρησης: ΗΛΜ 11 100%

Πώμα (τάπα) καθαρισμού πλαστικό από σκληρό PVC, με το λαιμό του, τοποθετούμενο συγκολλητά στο σωλήνα, ενώ η τάπα εγκαθίσταται βιδωτή με ειδικό ελαστικό παρέμβυσμα για εξασφάλιση απόλυτης στρεγανότητας, αλλά και ευκολίας επισκέψεως, πλήρως τοποθετημένο.

(1 τεμ)

N\8054.01. 8 Διαμέτρου 100 mm

Υλικά

α. Πώμα τάπα καθαρισμού πλαστικό από σκληρό PVC Φ 100 mm και μικροϋλικά

N\586. 8 τεμ 1,05x 3,5 = 3,68

Εργασία

Τεχν (003) h 0,50x 19,87 = 9,94

Βοηθ (002) h 0,50x 16,84 = 8,42

 Αθροισμα 22,04

Ευρώ (Αριθμητικά) : 22,04
(Ολογράφως) : είκοσι δύο και τέσσερα λεπτά

A.T. : 196

Άρθρο : ΑΤΗΕ 8063 Πλαστικός σωλήνας αποχετεύσεως ομβρίων υδάτων (υδρορρόη) ορθογωνικής διατομής 6 X 10 cm από σκληρό P.V.C.

Κωδικός αναθεώρησης: ΗΛΜ 8 100%

Πλαστικός σωλήνας αποχετεύσεως ομβρίων υδάτων (υδρορρόη) ορθογωνικής διατομής 6 X 10 cm από σκληρό P.V.C. πιέσεως λειτουργίας διά 20 C μέχρι 4 atm μεγάλης μηχανικής και χημικής αντοχής συμπεριλαμβανομένων των υλικών συνδέσεων, στερεώσεως κλπ ως και της εργασίας πλήρους εγκαταστάσεως

(1 m)

Υλικά

Υδρορρόη ορθογ. διατομής 6 X 10 cm P.V.C. αυξημένη κατά 20% για φθορά ειδικά τεμάχια, υλικά στερεώσεως

573.1 m 1,20x 2,64 = 3,17

Εργασία

Τεχν (003) h 0,20x 19,87 = 3,97

Βοηθ (002) h 0,20x 16,84 = 3,37

 Αθροισμα 10,51

Ευρώ (Αριθμητικά) : 10,51
(Ολογράφως) : δέκα και πενήντα ένα λεπτά

A.T. : 197

Άρθρο : ΑΤΗΕ Ν18066.01.2.1 Φρεάτιο επισκέψεως δικτύων αποχετεύσεως βάθος από 0,50 έως 1,00 m διαστάσ. 40cm X 50cm

Κωδικός αναθεώρησης: ΗΛΜ 10 100%

Φρεάτιο επισκέψεως δικτύων αποχετεύσεως (ακαθάριτων ή ομβρίων) δηλαδή: Εκσκαφή σε έδαφος γαιώδες, διάστρωση πυθμένα με σκυρόδεμα 200 kg τσιμέντου πάχους 10 cm δόμηση πλευρικών επιφανειών με οπτοπλινθοδομή πάχους 1 πλίνθου και τσιμεντοκονιάματος 400 kg τσιμέντου, τοποθέτηση στο σκυρόδεμα του πυθμένα μισού τεμαχίου σωλήνα πλαστικού από σκληρό PVC, Φ 150 mm τομής ημικυκλικής και σχήματος ημικυλινδρικού για διαμόρφωση κοίλης επιφάνειας ροής υγρών, επίχριση με τσιμεντοκονίαμα των 600 kg τσιμέντου του πυθμένα και των πλευρικών επιφανειών του φρεατίου, εξαγωγή και αποκόμιση των προϊόντων εκσκαφών και αχρήστων υλικών

(1 τεμ)

N\8066.01. 2. 1 Διαστάσεων 40cm X 50cm και βάθος από 0,50 έως 1,00 m

Τιμές Εφαρμογής

Υλικά και εργασία

α. Εκσκαφή 2121	m3	0,99x	36,43 =	36,07
β. Σκυρόδεμα των 200 kg 3211	m3	0,10x	127,95 =	12,80
γ. Πλινθοδομή 4623.2	m3	2,6x	47,05 =	122,33
δ. Σωλήνας PVC Φ160 mm με φθορά Ζ\572.4.11	m	0,95x	13,15 =	12,49
ε. Επίχρισμα τσιμεντοκονιάματος 600 7122	m2	1,8x	22,61 =	40,70
Πρόσθετη εργασία λόγω μεμονω- μένων μικροκατασκευών Τεχν (003)	h	2,00x	19,87 =	39,74

			Αθροισμα	264,13

Ευρώ (Αριθμητικά) : 264,13

(Ολογράφως) : διακόσια εξήντα τέσσερα και δέκα τρία λεπτά

A.T. : 198

Άρθρο : ΑΤΗΕ

N\8066.01.2.2

Φρεάτιο επισκέψεως δικτύων αποχετεύσεως βάθος από 0,50 έως 1,00 m διαστάσ. 50cm X 60cm

Κωδικός αναθεώρησης: ΗΛΜ 10

100%

Φρεάτιο επισκέψεως δικτύων αποχετεύσεως (ακαθάρτων ή ομβρίων) δηλαδή: Εκσκαφή σε έδαφος γαιώδες, διάστρωση πυθμένα με σκυρόδεμα 200 kg τσιμέντου πάχους 10 cm δόμηση πλευρικών επιφανειών με οπτοπλινθοδομή πάχους 1 πλίνθου και τσιμεντοκονιάματος 400 kg τσιμέντου, τοποθέτηση στο σκυρόδεμα του πυθμένα μισού τεμαχίου σωλήνα πλαστικού από σκληρό PVC, Φ 150 mm τομής ημικυκλικής και σχήμα τος ημικυλινδρικού για διαμόρφωση κοίλης επιφάνειας ροής υγρών, επίχριση με τσιμεντοκονίαμα των 600 kg τσιμέντου του πυθμένα και των πλευρικών επιφανειών του φρεατίου, εξαγωγή και αποκόμιση των προϊόντων εκσκαφών και αχρήστων υλικών (1 τεμ)

N\8066.01. 2. 2 Διαστάσεων 50cm X 60cm και βάθος από 0,50 έως 1,00 m

Υλικά και εργασία

α. Εκσκαφή 2121	m3	1,21x	36,43 =	44,08
β. Σκυρόδεμα των 200 kg 3211	m3	0,13x	127,95 =	16,63
γ. Πλινθοδομή 4623.2	m3	3,0x	47,05 =	141,15
δ. Σωλήνας PVC Φ160 mm με φθορά Ζ\572.4.11	m	1,05x	13,15 =	13,81
ε. Επίχρισμα τσιμεντοκονιάματος 600 7122	m2	2,2x	22,61 =	49,74
Πρόσθετη εργασία λόγω μεμονω- μένων μικροκατασκευών Τεχν (003)	h	2,50x	19,87 =	49,68

			Αθροισμα	315,09

Ευρώ (Αριθμητικά) : 315,09

(Ολογράφως) : τριακόσια δέκα πέντε και εννέα λεπτά

A.T. : 199

Άρθρο : ΑΤΗΕ

N\8066.03.1.3

Φρεάτιο επισκέψεως δικτύων υδρεύσεως, αρδεύσεως βάθος έως 0,50 m διαστάσ. 30cm X 30cm

Κωδικός αναθεώρησης: ΗΛΜ 10

100%

Φρεάτιο επισκέψεως δικτύων υδρεύσεως ή αρδεύσεως δηλαδή: Εκσκαφή σε έδαφος γαιώδες, διάστρωση πυθμένα με σκυρόδεμα 200 kg τσιμέντου πάχους 10 cm, δόμηση πλευρικών επιφανειών με οπτοπλινθοδομή πάχους 1 πλίνθου και τσιμεντοκονιάματος 400 kg τσιμέντου, εξαγωγή και αποκόμιση των προϊόντων εκσκαφών και αχρήστων υλικών. (1 τεμ)

N\8066.03. 1. 3 Διαστάσεων 30cm X 30cm και βάθος έως 0,50 m

Τιμές Εφαρμογής

Υλικά και εργασία

α. Εκσκαφή 2121	m3	0,384x	36,43 =	13,99
β. Σκυρόδεμα των 200 kg 3211	m3	0,065x	127,95 =	8,32
γ. Πλινθοδομή 4623.2	m3	1,0x	47,05 =	47,05

			Αθροισμα	69,36

Ευρώ (Αριθμητικά) : 69,36

(Ολογράφως) : εξήντα εννέα και τριάντα έξι λεπτά

A.T. : 200

Άρθρο : ΑΤΗΕ

Ν\8066.03.1.4

Φρεάτιο επισκέψεως δικτύων υδρεύσεως, αρδεύσεως βάθος έως 0,50 m διαστάσ. 30cm X 40cm

Κωδικός αναθεώρησης: ΗΛΜ 10 100%

Φρεάτιο επισκέψεως δικτύων υδρεύσεως ή αρδεύσεως δηλαδή: Εκσκαφή σε έδαφος γαιώδες, διάστρωση πυθμένα με σκυρόδεμα 200 kg τσιμέντου πάχους 10 cm, δόμηση πλευρικών επιφανειών με οπτοπλινθοδομή πάχους 1 πλίνθου και τσιμεντοκονιόματος 400 kg τσιμέντου, εξαγωγή και αποκόμιση των προϊόντων εκσκαφών και αχρήστων υλικών.

(1 τεμ)

N\8066.03. 1. 4 Διαστάσεων 30cm X 40cm και βάθος έως 0,50 m

Υλικά και εργασία

α. Εκσκαφή 2121	m3	0,432x	36,43 =	15,74
β. Σκυρόδεμα των 200 kg 3211	m3	0,075x	127,95 =	9,60
γ. Πλινθοδομή 4623.2	m3	1,1x	47,05 =	51,76

			Αθροισμα	77,10

Ευρώ (Αριθμητικά) : 77,10

(Ολογράφως) : εβδομήντα επτά και δέκα λεπτά

A.T. : 202

Άρθρο : ΑΤΗΕ Ν\8073

Καλύμματα φρεατίων χυτοσιδηρά

Κωδικός αναθεώρησης: ΗΛΜ 29 100%

Καλύμματα φρεατίων χυτοσιδηρά , πλήρως εγκατεστημένα με το ανάλογο παρέμβυσμα στεγανοποίησης

(1 kg)

Υλικά

Καλύμματα φρεατίων χυτοσιδηρά με

το ανάλογο παρέμβυσμα στεγανοποίησης

E\590	kg	1,05x	2,33 =	2,45
Εργασία				
Τεχν (003)	h	0,025x	19,87 =	0,50
Βοηθ (002)	h	0,025x	16,84 =	0,42

			Αθροισμα	3,37

Ευρώ (Αριθμητικά) : 3,37

(Ολογράφως) : τρία και τριάντα επτά λεπτά

A.T. : 203

Άρθρο : ΑΤΗΕ Ν\8106.01.1

Βάννα σφαιρική (BALL VALVE) ορειχάλκινη κοχλιωτή διαμέτρου Φ 1/2 ins

Κωδικός αναθεώρησης: ΗΛΜ 11 100%

Βάννα σφαιρική (BALL VALVE) ορειχάλκινη πιέσεως λειτουργίας έως 10 atm βαρέως τύπου με χειρολαβή, επιχρωμιωμένη κοχλιωτή, με έδρα TEFLON , με τα μικροϋλικά και την εργασία πλήρους εγκαταστάσεως

(1 τεμ)

Τιμές Εφαρμογής

N\8106.01.	1 Διαμέτρου 1/2	ins			
Υλικά					
Βάννα σφαιρική ορειχάλκινη					
πιέσεως λειτουργίας έως					
10 atm Φ 1/2 ins αυξημένη					
κατά 5% για μικροϋλικά συνδέ-					
σεως, στερεώσεως κλπ					
I\610.1. 1		τεμ	1,03x	3,5 =	3,61
Εργασία					
	Τεχν (003)		h	0,50x	19,87 =

Αθροισμα					13,55

Ευρώ (Αριθμητικά) : 13,55

(Ολογράφως) : δέκα τρία και πενήντα πέντε λεπτά

A.T. : 204

Άρθρο : ATHE N\8106.01.2 Βάννα σφαιρική (BALL VALVE) ορειχάλκινη κοχλιωτή διαμέτρου Φ 3/4 ins

Κωδικός αναθεώρησης: ΗΛΜ 11 100%

Βάννα σφαιρική (BALL VALVE) ορειχάλκινη πιέσεως λειτουργίας έως 10 atm βαρέως τύπου με χειρολαβή, επιχρωμιωμένη κοχλιωτή, με έδρα TEFLON , με τα μικροϋλικά και την εργασία πλήρους εγκαταστάσεως (1 τεμ)

N\8106.01.	2 Διαμέτρου 3/4	ins			
Υλικά					
Βάννα σφαιρική ορειχάλκινη					
πιέσεως λειτουργίας έως					
10 atm Φ 3/4 ins αυξημένη					
κατά 5% για μικροϋλικά συνδέ-					
σεως, στερεώσεως κλπ					
I\610.1. 2		τεμ	1,03x	4,95 =	5,10
Εργασία					
	Τεχν (003)		h	0,50x	19,87 =

Αθροισμα					15,04

Ευρώ (Αριθμητικά) : 15,04

(Ολογράφως) : δέκα πέντε και τέσσερα λεπτά

A.T. : 205

Άρθρο : ATHE N\8106.01.3 Βάννα σφαιρική (BALL VALVE) ορειχάλκινη κοχλιωτή διαμέτρου Φ 1 ins

Κωδικός αναθεώρησης: ΗΛΜ 11 100%

Βάννα σφαιρική (BALL VALVE) ορειχάλκινη πιέσεως λειτουργίας έως 10 atm βαρέως τύπου με χειρολαβή, επιχρωμιωμένη κοχλιωτή, με έδρα TEFLON , με τα μικροϋλικά και την εργασία πλήρους εγκαταστάσεως (1 τεμ)

N\8106.01.	3 Διαμέτρου 1	ins			
Υλικά					
Βάννα σφαιρική ορειχάλκινη					
πιέσεως λειτουργίας έως					
10 atm Φ 1 ins αυξημένη					
κατά 5% για μικροϋλικά συνδέ-					
σεως, στερεώσεως κλπ					
I\610.1. 3		τεμ	1,03x	6,81 =	7,01
Εργασία					
	Τεχν (003)		h	0,55x	19,87 =

Αθροισμα					17,94

Ευρώ (Αριθμητικά) : 17,94

(Ολογράφως) : δέκα επτά και ενενήντα τέσσερα λεπτά

A.T. : 206**Άρθρο : ATHE N\8106.01.4 Βάννα σφαιρική (BALL VALVE) ορειχάλκινη κοχλιωτή διαμέτρου Φ 1 1/4 ins**

Κωδικός αναθεώρησης: ΗΛΜ 11 100%

Βάννα σφαιρική (BALL VALVE) ορειχάλκινη πιέσεως λειτουργίας έως 10 atm βαρέως τύπου με χειρολαβή, επιχρωμιωμένη κοχλιωτή, με έδρα TEFLON , με τα μικροϋλικά και την εργασία πλήρους εγκαταστάσεως
(1 τεμ)

N\8106.01. 4 Διαμέτρου 1 1/4 ins

Υλικά

Βάννα σφαιρική ορειχάλκινη πιέσεως λειτουργίας έως 10 atm Φ 1 1/4 ins αυξημένη κατά 5% για μικροϋλικά συνδέσεως, στερεώσεως κλπ

I\610.1. 4 τεμ 1,03x 11,09 = 11,42

Εργασία

Τεχν (003) h 0,60x 19,87 = 11,92

Αθροισμα 23,34**Ευρώ (Αριθμητικά) : 23,34****(Ολογράφως) : είκοσι τρία και τριάντα τέσσερα λεπτά****A.T. : 207****Άρθρο : ATHE N\8106.01.5 Βάννα σφαιρική (BALL VALVE) ορειχάλκινη κοχλιωτή διαμέτρου Φ 1 1/2 ins**

Κωδικός αναθεώρησης: ΗΛΜ 11 100%

Βάννα σφαιρική (BALL VALVE) ορειχάλκινη πιέσεως λειτουργίας έως 10 atm βαρέως τύπου με χειρολαβή, επιχρωμιωμένη κοχλιωτή, με έδρα TEFLON , με τα μικροϋλικά και την εργασία πλήρους εγκαταστάσεως
(1 τεμ)

N\8106.01. 5 Διαμέτρου 1 1/2 ins

Υλικά

Βάννα σφαιρική ορειχάλκινη πιέσεως λειτουργίας έως 10 atm Φ 1 1/2 ins αυξημένη κατά 5% για μικροϋλικά συνδέσεως, στερεώσεως κλπ

I\610.1. 5 τεμ 1,03x 17,23 = 17,75

Εργασία

Τεχν (003) h 0,65x 19,87 = 12,92

Αθροισμα 30,67**Ευρώ (Αριθμητικά) : 30,67****(Ολογράφως) : τριάντα και εξήντα επτά λεπτά****A.T. : 208****Άρθρο : ATHE N\8106.01.6 Βάννα σφαιρική (BALL VALVE) ορειχάλκινη κοχλιωτή διαμέτρου Φ 2 ins**

Κωδικός αναθεώρησης: ΗΛΜ 11 100%

Βάννα σφαιρική (BALL VALVE) ορειχάλκινη πιέσεως λειτουργίας έως 10 atm βαρέως τύπου με χειρολαβή, επιχρωμιωμένη κοχλιωτή, με έδρα TEFLON , με τα μικροϋλικά και την εργασία πλήρους εγκαταστάσεως
(1 τεμ)

N\8106.01. 6 Διαμέτρου 2 ins

Υλικά

Βάννα σφαιρική ορειχάλκινη
πιέσεως λειτουργίας έως
10 atm Φ 2 ins αυξημένη
κατά 5% για μικροϋλικά συνδέ-
σεως, στερεώσεως κλπ

I\610.1. 6	τεμ	1,03x	26,04 =	26,82
Εργασία				
Τεχν (003)	h	0,75x	19,87 =	14,90

			Αθροισμα	41,72

Ευρώ (Αριθμητικά) : 41,72

(Ολογράφως) : σαράντα ένα και εβδομήντα δύο λεπτά

A.T. : 209

Άρθρο : ATHE N\8106.01.7 Βάννα σφαιρική (BALL VALVE) ορειχάλκινη κοχλιωτή διαμέτρου Φ 2 1/2 ins

Κωδικός αναθεώρησης: ΗΛΜ 11 100%

Βάννα σφαιρική (BALL VALVE) ορειχάλκινη πιέσεως λειτουργίας έως 10 atm βαρέως
τύπου με χειρολαβή, επιχρωμιωμένη κοχλιωτή, με έδρα TEFLON , με τα μικροϋλικά
και την εργασία πλήρους εγκαταστάσεως
(1 τεμ)

N\8106.01. 7 Διαμέτρου 2 1/2 ins

Υλικά

Βάννα σφαιρική ορειχάλκινη
πιέσεως λειτουργίας έως
10 atm Φ 2 1/2 ins αυξημένη
κατά 5% για μικροϋλικά συνδέ-
σεως, στερεώσεως κλπ

I\610.1. 7	τεμ	1,03x	53,62 =	55,23
Εργασία				
Τεχν (003)	h	0,85x	19,87 =	16,89

			Αθροισμα	72,12

Ευρώ (Αριθμητικά) : 72,12

(Ολογράφως) : εβδομήντα δύο και δώδεκα λεπτά

A.T. : 210

Άρθρο : ATHE N\8106.01.8 Βάννα σφαιρική (BALL VALVE) ορειχάλκινη κοχλιωτή διαμέτρου Φ 3 ins

Κωδικός αναθεώρησης: ΗΛΜ 11 100%

Βάννα σφαιρική (BALL VALVE) ορειχάλκινη πιέσεως λειτουργίας έως 10 atm βαρέως
τύπου με χειρολαβή, επιχρωμιωμένη κοχλιωτή, με έδρα TEFLON , με τα μικροϋλικά
και την εργασία πλήρους εγκαταστάσεως
(1 τεμ)

N\8106.01. 8 Διαμέτρου 3 ins

Υλικά

Βάννα σφαιρική ορειχάλκινη
πιέσεως λειτουργίας έως
10 atm Φ 3 ins αυξημένη
κατά 5% για μικροϋλικά συνδέ-
σεως, στερεώσεως κλπ

I\610.1. 8	τεμ	1,03x	76,28 =	78,57
Εργασία				
Τεχν (003)	h	1,00x	19,87 =	19,87

			Αθροισμα	98,44

Ευρώ (Αριθμητικά) : 98,44

(Ολογράφως) : ενενήντα οκτώ και σαράντα τέσσερα λεπτά

A.T. : 211

Άρθρο : ATHE N\8106.01.9 Βάννα σφαιρική (BALL VALVE) ορειχάλκινη κοχλιωτή διαμέτρου Φ 4 ins

Κωδικός αναθεώρησης: H\M 11 100%

Βάννα σφαιρική (BALL VALVE) ορειχάλκινη πιέσεως λειτουργίας έως 10 atm βαρέως τύπου με χειρολαβή, επιχρωμιωμένη κοχλιωτή, με έδρα TEFLON , με τα μικροϋλικά και την εργασία πλήρους εγκαταστάσεως
(1 τεμ)

N\8106.01. 9 Διαμέτρου 4 ins

Υλικά

Βάννα σφαιρική ορειχάλκινη πιέσεως λειτουργίας έως 10 atm Φ 4 ins αυξημένη κατά 5% για μικροϋλικά συνδέσεως, στερεώσεως κλπ

I\610.1. 9	τεμ	1,03x	128,93 =	132,80
Εργασία				
Τεχν (003)	h	1,40x	19,87 =	27,82

			Αθροισμα	160,62

Ευρώ (Αριθμητικά) : 160,62

(Ολογράφως) : εκατόν εξήντα και εξήντα δύο λεπτά

A.T. : 212

Άρθρο : ATHE N\8131.2.1 Βαλβίδα διακοπής (διακόπτης), ορειχάλκινη,επιχρωμιωμένη Γωνιακή διαμέτρου Φ 1/2 ins

Κωδικός αναθεώρησης: H\M 11 100%

Βαλβίδα διακοπής διακόπτης), ορειχάλκινη, επιχρωμιωμένη με τα μικροϋλικά συνδέσεως και την εργασία πλήρους εγκαταστάσεως.

(1 τεμ)

N\8131. 2 Τύπου γωνιακή
N\8131. 2. 1 Διαμέτρου 1/2 ins

Υλικά

Βαλβίδα διακοπής (διακόπτης) τύπου γωνιακή Φ 1/2 ins αυξημένη κατά 3% για μικροϋλικά συνδέσεως στερεώσεως κλπ

E\617. 2. 1	τεμ	1,03x	5,62 =	5,79
Εργασία				
Τεχν (003)	h	0,55x	19,87 =	10,93

			Αθροισμα	16,72

Ευρώ (Αριθμητικά) : 16,72

(Ολογράφως) : δέκα έξι και εβδομήντα δύο λεπτά

A.T. : 213

Άρθρο : ATHE N\8606.2.1 Αυτόματη βαλβίδα με πλωτήρα, εξαερισμό σωληνώσεων νερού, διαμέτρου σπειρώματος Σπειρώματος 1/2 ins για πίεση λειτουργίας έως 12 atm

Κωδικός αναθεώρησης: H\M 11 100%

Αυτόματη βαλβίδα με πλωτήρα, εξαερισμό σωληνώσεων νερού, διαμέτρου σπειρώματος 1/2 ins πλήρως τοποθετημένη σε σωλήνα. Συμπεριλαμβάνονται τα υλικά συνδέσεως, στερεώσεως κλπ. και η εργασία πλήρους εγκαταστάσεως
(1 τεμ)

N\8606. 2 Διαμέτρου σπειρώματος 1/2 ins
N\8606. 2. 1 Για πίεση λειτουργίας έως 12 atm

Υλικά				
α. Αυτόματη βαλβίδα με πλωτήρα				
εξαερισμό σωληνώσεων νερού, διαμέτρου				
σπειρώματος 1/2 ins για πίεση				
λειτουργίας έως 12 atm				
N\786. 2. 1	τεμ	1,00x	30,23 =	30,23
β. Μικροϋλικά 0,02 του α				
Εργασία				
Τεχν (003)	h	0,50x	19,87 =	9,94

Αθροισμα				40,77

Ευρώ (Αριθμητικά) : 40,77

(Ολογράφως) : σαράντα και εβδομήντα επτά λεπτά

A.T. : 214

Άρθρο : ΑΤΗΕ Ν18603.01.1 Τοπικός συλλέκτης σωλήνων VPE, ορειχάλκινος με διακόπτη στην κάθε αναχώρηση δύο κυκλωμάτων

Κωδικός αναθεώρησης: ΗΛΜ 4 100%

Τοπικός συλλέκτης συνδέσεως σωλήνων VPE, ορειχάλκινος πλήρης με διακόπτη στην κάθε αναχώρηση, εγκατεστημένος δηλαδή προμήθεια, προσκόμιση, τοποθέτηση με τα υλικά και μικροϋλικά και την εργασία πλήρους εγκαταστάσεως και συνδέσεως προς τα δίκτυα, και παραδοτέος σε πλήρη λειτουργία.

(1 τεμ)

N\8603.01. 1	δύο	κυκλωμάτων		
Υλικά				
α. Τοπικός συλλέκτης συνδέσεως				
σωλήνων VPE, ορειχάλκινος, με διακόπτη				
στην κάθε αναχώρηση, δύο κυκλωμάτων				
N\782. 1	τεμ	1,00x	33,76 =	33,76
β. Μικροϋλικά εγκαταστάσεως				
0,05 του α				
Εργασία				
Τεχν (003)	h	0,25x	19,87 =	4,97
Βοηθ (002)	h	0,25x	16,84 =	4,21

Αθροισμα				44,63

Ευρώ (Αριθμητικά) : 44,63

(Ολογράφως) : σαράντα τέσσερα και εξήντα τρία λεπτά

A.T. : 215

Άρθρο : ΑΤΗΕ Ν18603.01.2 Τοπικός συλλέκτης σωλήνων VPE, ορειχάλκινος με διακόπτη στην κάθε αναχώρηση τριών κυκλωμάτων

Κωδικός αναθεώρησης: ΗΛΜ 4 100%

Τοπικός συλλέκτης συνδέσεως σωλήνων VPE, ορειχάλκινος πλήρης με διακόπτη στην κάθε αναχώρηση, εγκατεστημένος δηλαδή προμήθεια, προσκόμιση, τοποθέτηση με τα υλικά και μικροϋλικά και την εργασία πλήρους εγκαταστάσεως και συνδέσεως προς τα δίκτυα, και παραδοτέος σε πλήρη λειτουργία.

(1 τεμ)

N\8603.01. 2	τριών	κυκλωμάτων		
Υλικά				
α. Τοπικός συλλέκτης συνδέσεως				
σωλήνων VPE, ορειχάλκινος, με διακόπτη				
στην κάθε αναχώρηση, τριών κυκλωμάτων				
N\782. 2	τεμ	1,00x	40,42 =	40,42
β. Μικροϋλικά εγκαταστάσεως				
0,05 του α				
Εργασία				
Τεχν (003)	h	0,25x	19,87 =	4,97
Βοηθ (002)	h	0,25x	16,84 =	4,21

Αθροισμα				51,62

Ευρώ (Αριθμητικά) : 51,62**(Ολογράφως) : πενήντα ένα και εξήντα δύο λεπτά****A.T. : 216****Άρθρο : ΑΤΗΕ Ν\8603.01.3 Τοπικός συλλέκτης σωλήνων VPE, ορειχάλκινος με διακόπτη στην κάθε αναχώρηση τεσσάρων κυκλωμάτων**

Κωδικός αναθεώρησης: ΗΛΜ 4 100%

Τοπικός συλλέκτης συνδέσεως σωλήνων VPE, ορειχάλκινος πλήρης με διακόπτη στην κάθε αναχώρηση, εγκατεστημένος δηλαδή προμήθεια, προσκόμιση, τοποθέτηση με τα υλικά και μικροϋλικά και την εργασία πλήρους εγκαταστάσεως και συνδέσεως προς τα δίκτυα, και παραδοτέος σε πλήρη λειτουργία.

(1 τεμ)

N\8603.01. 3 τεσσάρων κυκλωμάτων

Υλικά

α. Τοπικός συλλέκτης συνδέσεως σωλήνων VPE, ορειχάλκινος, με διακόπτη στην κάθε αναχώρηση, τεσσάρων κυκλωμάτων

N\782. 3 τεμ 1,00x 49 = 49,00

β. Μικροϋλικά εγκαταστάσεως 0,05 του α

0,05x 49 = 2,45

Εργασία

Τεχν (003) h 0,50x 19,87 = 9,94

Βοηθ (002) h 0,50x 16,84 = 8,42

Αθροισμα 69,81**Ευρώ (Αριθμητικά) : 69,81****(Ολογράφως) : εξήντα εννέα και ογδόντα ένα λεπτά****A.T. : 217****Άρθρο : ΑΤΗΕ Ν\8603.01.4 Τοπικός συλλέκτης σωλήνων VPE, ορειχάλκινος με διακόπτη στην κάθε αναχώρηση πέντε κυκλωμάτων**

Κωδικός αναθεώρησης: ΗΛΜ 4 100%

Τοπικός συλλέκτης συνδέσεως σωλήνων VPE, ορειχάλκινος πλήρης με διακόπτη στην κάθε αναχώρηση, εγκατεστημένος δηλαδή προμήθεια, προσκόμιση, τοποθέτηση με τα υλικά και μικροϋλικά και την εργασία πλήρους εγκαταστάσεως και συνδέσεως προς τα δίκτυα, και παραδοτέος σε πλήρη λειτουργία.

(1 τεμ)

N\8603.01. 4 πέντε κυκλωμάτων

Υλικά

α. Τοπικός συλλέκτης συνδέσεως σωλήνων VPE, ορειχάλκινος, με διακόπτη στην κάθε αναχώρηση, πέντε κυκλωμάτων

N\782. 4 τεμ 1,00x 60,67 = 60,67

β. Μικροϋλικά εγκαταστάσεως 0,05 του α

0,05x 60,67 = 3,03

Εργασία

Τεχν (003) h 0,50x 19,87 = 9,94

Βοηθ (002) h 0,50x 16,84 = 8,42

Αθροισμα 82,06**Ευρώ (Αριθμητικά) : 82,06****(Ολογράφως) : ογδόντα δύο και έξι λεπτά****A.T. : 218****Άρθρο : ΑΤΗΕ Ν\8603.01.5 Τοπικός συλλέκτης σωλήνων VPE, ορειχάλκινος με διακόπτη στην κάθε αναχώρηση έξι κυκλωμάτων**

Κωδικός αναθεώρησης: ΗΛΜ 4 100%

Τοπικός συλλέκτης συνδέσεως σωλήνων VPE, ορειχάλκινος πλήρης με διακόπτη στην κάθε αναχώρηση, εγκατεστημένος δηλαδή προμήθεια, προσκόμιση, τοποθέτηση με τα υλικά και μικροϋλικά και την εργασία πλήρους εγκαταστάσεως και συνδέσεως προς τα δίκτυα, και παραδοτέος σε πλήρη λειτουργία.

(1 τεμ)

N\8603.01. 5 έξη κυκλωμάτων			
Υλικά			
α. Τοπικός συλλέκτης συνδέσεως σωλήνων VPE, ορειχάλκινος, με διακόπτη στην κάθε αναχώρηση, έξη κυκλωμάτων			
N\782. 5	τεμ	1,00x	63,74 = 63,74
β. Μικροϋλικά εγκαταστάσεως 0,05 του α			
		0,05x	63,74 = 3,19
Εργασία			
Τεχν (003)	h	0,50x	19,87 = 9,94
Βοηθ (002)	h	0,50x	16,84 = 8,42

Αθροισμα			85,29

Ευρώ (Αριθμητικά) : 85,29
(Ολογράφως) : ογδόντα πέντε και είκοσι εννέα λεπτά

A.T. : 219

Άρθρο : ΑΤΗ N\8603.01.7 Τοπικός συλλέκτης σωλήνων VPE, ορειχάλκινος με διακόπτη στην κάθε αναχώρηση οκτώ κυκλωμάτων

Κωδικός αναθεώρησης: ΗΛΜ 4 100%

Τοπικός συλλέκτης συνδέσεως σωλήνων VPE, ορειχάλκινος πλήρης με διακόπτη στην κάθε αναχώρηση, εγκατεστημένος δηλαδή προμήθεια, προσκόμιση, τοποθέτηση με τα υλικά και μικροϋλικά και την εργασία πλήρους εγκαταστάσεως και συνδέσεως προς τα δίκτυα, και παραδοτέος σε πλήρη λειτουργία.

(1 τεμ)

N\8603.01. 7 οκτώ κυκλωμάτων			
Υλικά			
α. Τοπικός συλλέκτης συνδέσεως σωλήνων VPE, ορειχάλκινος, με διακόπτη στην κάθε αναχώρηση, οκτώ κυκλωμάτων			
N\782. 7	τεμ	1,00x	92,33 = 92,33
β. Μικροϋλικά εγκαταστάσεως 0,05 του α			
		0,05x	92,33 = 4,62
Εργασία			
Τεχν (003)	h	0,70x	19,87 = 13,91
Βοηθ (002)	h	0,70x	16,84 = 11,79

Αθροισμα			122,65

Ευρώ (Αριθμητικά) : 122,65
(Ολογράφως) : εκατόν είκοσι δύο και εξήντα πέντε λεπτά

A.T. : 220

Άρθρο : ΑΤΗ 8605.1.2 Κυκλοφορητής νερού χαμηλής πίεσεως παροχής από 2,50 έως & 4,00 m3/h

Κωδικός αναθεώρησης: ΗΛΜ 21 100%

Κυκλοφορητής νερού κατάλληλου μανομετρικού ύψους, για εγκατάσταση κεντρικής θερμάνσεως, δηλαδή κυκλοφορητής, εξαρτήματα και μικροϋλικά επί τόπου και εργασία τοποθέτησεως, συνδέσεως με το δίκτυο σωληνώσεων νερού με φλάντζες ή ρακόρ και το ηλεκτρικό δίκτυο, δοκιμών λειτουργίας και πλήρους εγκαταστάσεως

(1 τεμ)

8605. 1 χαμηλής πίεσεως			
8605. 1. 2	Παροχής από	2,50 έως & 4,00	m3/h
Υλικά			
α. Κυκλοφορητής πλήρης παροχής από 2,50 έως & 4,00 m3/h και κατάλληλου Μ.Υ. με τις φλάντζες ή ρακόρ κλπ			
785. 1. 2	τεμ	1,08x	300 = 324,00
Εργασία			
Τεχν (003)	h	2,50x	19,87 = 49,68
Βοηθ (002)	h	2,50x	16,84 = 42,10

Αθροισμα			415,78

Ευρώ (Αριθμητικά) : 415,78**(Ολογράφως) : τετρακόσια δέκα πέντε και εβδομήντα οκτώ λεπτά****A.T. : 221****Άρθρο : ΑΤΗΕ 8141.1.2****Αναμικτήρας (μπαταρία) θερμού - ψυχρού ύδατος, ορειχάλκινος, επιχρωμιωμένος Νιπτήρα επίτοιχος διαμέτρου Φ 1/2 ins**

Κωδικός αναθεώρησης: ΗΛΜ 13

100%

Αναμικτήρας (μπαταρία) θερμού - ψυχρού ύδατος, ορειχάλκινος, επιχρωμιωμένος δηλαδή αναμικτήρας και μικροϋλικά επί τόπου και εργασία τοποθέτησεως συνδέσεως και πλήρους εγκαταστάσεως

(1 τεμ)

8141. 1 νιπτήρα επίτοιχος 0

8141. 1. 2 Διαμέτρου 1/2 ins

Υλικά

α. Αναμικτήρας (μπαταρία)

θερμού - ψυχρού ύδατος

νιπτήρα επίτοιχος 0

Φ 1/2 ins

619. 1. 2 τεμ 1,00x 42 = 42,00

β. Μικροϋλικά 0,03 του α

0,03x 42 = 1,26

Εργασία

Τεχν (003) h 0,40x 19,87 = 7,95

Βοηθ (002) h 0,40x 16,84 = 6,74

Αθροισμα 57,95**Ευρώ (Αριθμητικά) : 57,95****(Ολογράφως) : πενήντα επτά και ενενήντα πέντε λεπτά****A.T. : 222****Άρθρο : ΑΤΗΕ 8141.2.2****Αναμικτήρας (μπαταρία) θερμού - ψυχρού ύδατος, ορειχάλκινος, επιχρωμιωμένος Τοποθετημένος σε νιπτήρα διαμέτρου Φ 1/2 ins**

Κωδικός αναθεώρησης: ΗΛΜ 13

100%

Αναμικτήρας (μπαταρία) θερμού - ψυχρού ύδατος, ορειχάλκινος, επιχρωμιωμένος δηλαδή αναμικτήρας και μικροϋλικά επί τόπου και εργασία τοποθέτησεως συνδέσεως και πλήρους εγκαταστάσεως

(1 τεμ)

8141. 2 τοποθετημένος σε νιπτήρα 0

8141. 2. 2 Διαμέτρου 1/2 ins

Υλικά

α. Αναμικτήρας (μπαταρία)

θερμού - ψυχρού ύδατος

τοποθετημένος σε νιπτήρα 0

Φ 1/2 ins

619. 2. 2 τεμ 1,00x 44,6 = 44,60

β. Μικροϋλικά 0,03 του α

0,03x 44,6 = 1,34

Εργασία

Τεχν (003) h 0,40x 19,87 = 7,95

Βοηθ (002) h 0,40x 16,84 = 6,74

Αθροισμα 60,63**Ευρώ (Αριθμητικά) : 60,63****(Ολογράφως) : εξήντα και εξήντα τρία λεπτά****A.T. : 223****Άρθρο : ΑΤΗΕ 8141.3.2****Αναμικτήρας (μπαταρία) θερμού - ψυχρού ύδατος, ορειχάλκινος, επιχρωμιωμένος Νεροχύτη διαμέτρου Φ 1/2 ins**

Κωδικός αναθεώρησης: ΗΛΜ 13

100%

Αναμικτήρας (μπαταρία) θερμού - ψυχρού ύδατος, ορειχάλκινος, επιχρωμιωμένος δηλαδή αναμικτήρας και μικροϋλικά επί τόπου και εργασία τοποθέτησεως συνδέσεως και πλήρους εγκαταστάσεως

(1 τεμ)							
8141. 3	νεροχύτη					0	
8141. 3. 2	Διαμέτρου 1/2	ins					
Υλικά							
α. Αναμικτήρας (μπαταρία)							
θερμού - ψυχρού ύδατος							
νεροχύτη							
Φ 1/2		ins				0	
619. 3. 2			τεμ	1,00x	54 =		54,00
β. Μικροϋλικά 0,03 του α							
				0,03x	54 =		1,62
Εργασία							
	Τεχν (003)		h	0,40x	19,87 =		7,95
	Βοηθ (002)		h	0,40x	16,84 =		6,74

						Αθροισμα	70,31

Ευρώ (Αριθμητικά) : 70,31
(Ολογράφως) : εβδομήντα και τριάντα ένα λεπτά

A.T. : 224

Άρθρο : ΑΤΗΕ Ν18320.01.2 Αποξηλώσεις αναμικτήρα ή διακόπτη ή βάνας ή ρυθμιστικής βαλβίδας θερμαντικού σώματος.

Κωδικός αναθεώρησης: ΗΛΜ 26 100%

Αποξήλωση αναμικτήρα κρύου-ζεστού νερού νιπτήρα ή βαλβίδας διακοπής ή κρουνού εκροής ή βάνας ή ρυθμιστικής βαλβίδας θερμαντικού σώματος, δηλαδή διακοπή των παροχών τους τάπωμα αν απαιτηθεί των απομενουσών αναμονών και αποκατάσταση τυχόν ζημιών. Στην τιμή συμπεριλαμβάνονται τα μικροϋλικά, καθώς και η μεταφορά των αποξηλωθέντων υλικών σε χώρο που θα υποδειχθεί από την επίβλεψη.

(1 τεμ)
 Εργασία και μικροϋλικά ανοιγμένα σε εργασία.
 Αποξήλωση αναμικτήρα ή βαλβίδας ή βάνας κλπ ως ανωτέρω.

Τεχν (003)		h	0,40x	19,87 =		7,95	

						Αθροισμα	7,95

Ευρώ (Αριθμητικά) : 7,95
(Ολογράφως) : επτά και ενενήντα πέντε λεπτά

A.T. : 225

Άρθρο : ΑΤΗΕ 8151.2 Λεκάνη αποχωρητηρίου από πορσελάνη Χαμηλής πίεσεως με το δοχείο πλύσεως και τα εξαρτήματά του

Κωδικός αναθεώρησης: ΗΛΜ 14 100%

Λεκάνη αποχωρητηρίου από πορσελάνη 'Ευρωπαϊκού' (καθημένου) τύπου, δηλαδή λεκάνη και υλικά στερεώσεως και συγκολλήσεως επί τόπου και εργασία πλήρους εγκαταστάσεως και συγκολλήσεως στομίων

(1 τεμ)
 8151. 2 χαμηλής πίεσεως με το δοχείο πλύσεως και τα εξαρτήματά του

Υλικά							
α. Λεκάνη αποχωρητηρίου χαμηλής							
πίεσεως πορσελάνης (ευρωπαϊκού)							
(καθημένου) τύπου							
620. 2			τεμ	1,00x	80 =		80,00
β. Τσιμεντοκονίαμα, ήλοι κλπ							
σε τσιμέντο							
026			kg	20x	0,0999 =		2,00
Εργασία							
	Τεχν (003)		h	3,00x	19,87 =		59,61
	Βοηθ (002)		h	3,00x	16,84 =		50,52

						Αθροισμα	192,13

Ευρώ (Αριθμητικά) : 192,13

(Ολογράφως) : εκατόν ενενήντα δύο και δέκα τρία λεπτά

A.T. : 226

Άρθρο : ΑΤΗΕ Ν18305.02 Λεκάνη αποχωρητηρίου υψηλής πίεσεως από πορσελάνη με το σύνολο των εξαρτημάτων της πλήρης για άτομα με ειδικές ανάγκες

Κωδικός αναθεώρησης: ΗΛΜ 14 100%

Λεκάνη αποχωρητηρίου, πέταλο, ύψους 50cm, για άτομα με ειδικές ανάγκες, υψηλής πίεσεως, από πορσελάνη με το σύνολο των εξαρτημάτων της, πλήρης. Περιλαμβάνονται λεκάνη, βραχίονας στηρίξεως μήκους 60cm, λευκός, ανακλινόμενος, βραχίονας στηρίξεως σχήματος Π, μήκους 70cm, σταθερός, κατασκευασμένος από κατάλληλο ανοξείδωτο χάλυβα, με ειδική επικάλυψη αντιολισθητικού πολυμερούς χρώματος λευκού, δοχείο πλύσεως υψηλής πίεσεως, πλαστικό με τη σύνδεσή του προς το δίκτυο νερού μέσω γωνιακού διακόπτη χρωμέ και τεμαχίου εύκαμπτου χαλκοσωλήνα χρωμέ με ρακόρ χρωμέ στα άκρα του για την προσαρμογή του, και το αντίστοιχο κομμάτι πλαστικού σωλήνα PVC και σύνδεσή του με τη λεκάνη, πλαστικό κάλυμμα με πέταλο και χαρτοθήκη πορσελάνης με τα υλικά και μικροϋλικά εγκαταστάσεως και συνδέσεως και την εργασία για παράδοση σε κανονική λειτουργία.

(1 τεμ)

Υλικά

Λεκάνη αποχωρητηρίου για άτομα με ειδικές ανάγκες, με το δοχείο πλύσεως, με όλα τα υλικά.

N\620.2	τεμ	1,00x	849 =	849,00
Εργασία				
Τεχν (003)	h	4,00x	19,87 =	79,48
Βοηθ (002)	h	5,00x	16,84 =	84,20

Αθροισμα				1012,68

Ευρώ (Αριθμητικά) : 1.012,68

(Ολογράφως) : χίλια δώδεκα και εξήντα οκτώ λεπτά

A.T. : 227

Άρθρο : ΑΤΗΕ 8179.2 Κάθισμα λεκάνης πλαστικό με κάλυμμα χρώματος λευκού

Κωδικός αναθεώρησης: ΗΛΜ 18 100%

Κάθισμα λεκάνης πλαστικό με κάλυμμα πλήρες δηλαδή υλικά και μικροϋλικά επί τόπου και εργασία πλήρους τοποθετήσεως

(1 τεμ)

8179. 2 χρώματος λευκού

Υλικά

α. Κάθισμα λεκάνης πλαστικό με κάλυμμα, χρώματος λευκού

647. 2	τεμ	1,00x	19 =	19,00
Εργασία				
Τεχν (003)	h	0,20x	19,87 =	3,97

Αθροισμα				22,97

Ευρώ (Αριθμητικά) : 22,97

(Ολογράφως) : είκοσι δύο και ενενήντα επτά λεπτά

A.T. : 228

Άρθρο : ΑΤΗΕ 8160.2 Νιπτήρας πορσελάνης διαστάσεων 42 X 56 cm

Κωδικός αναθεώρησης: ΗΛΜ 17 100%

Νιπτήρας πορσελάνης πλήρης με βαλβίδα χρωμέ (σταγγιστήρα) πάμα με άλυσο, σιφώνι χρωμέ Φ 1 1/4 ins στηρίγματα, χαλκοσωλήνες, ρακόρ και λοιπά γενικά εξαρτήματα όπως και τα μικροϋλικά (μολυβδόκολλα, τσιμέντο κλπ) και την εργασία πλήρους εγκαταστάσεως παραδοτέος σε λειτουργία

(1 τεμ)

8160. 2 Διαστ. 42 X 56 cm

Υλικά

α. Νιπτήρας πορσελάνης διαστάσεων περίπου 42 X 56 cm					
628. 2	τεμ	1,00x	37 =		37,00
β. Σιφώνι Φ 1 1/4 ins ορειχάλκινο επιχρωμιωμένο					
629.1	τεμ	1,00x	15,7 =		15,70
γ. Βαλβίδα, χαλκοσωλήνας, ρακόρ πώμα, στηρίγματα, μολυβδόκολλα, τσιμέντο κλπ 0,25 του α					
		0,25x	37 =		9,25
Εργασία					
Τεχν (003)	h	2,80x	19,87 =		55,64
Βοηθ (002)	h	2,80x	16,84 =		47,15

			Αθροισμα		164,74

Ευρώ (Αριθμητικά) : 164,74

(Ολογράφως) : εκατόν εξήντα τέσσερα και εβδομήντα τέσσερα λεπτά

A.T. : 229

Άρθρο : ΑΤΗΕ Ν\8162.1 Νιπτήρας πορσελάνης ατόμων με ειδικές ανάγκες. διαστάσεων 66 X 57

Κωδικός αναθεώρησης: ΗΛΜ 17 100%

Νιπτήρας πορσελάνης ατόμων με ειδικές ανάγκες, πλήρης με βαλβίδα χρωμέ (στραγγιστήρα) πώμα με άλυσο, σιφώνι χρωμέ Φ 1 1/4 ins στηρίγματα, χαλκοσωλήνες, ρακόρ και λοιπά γενικά εξαρτήματα όπως και τα μικροϋλικά (μολυβδόκολλα, τσιμέντο κλπ) και την εργασία πλήρους εγκαταστάσεως παραδοτέος σε λειτουργία (1 τεμ)

N\8162. 1 Διαστ. 66 X 57 cm

Υλικά

α. Νιπτήρας πορσελάνης ατόμων με ειδικές ανάγκες διαστάσεων περίπου 66 X 57 cm					
N\652. 1	τεμ	1,00x	153 =		153,00
β. Σιφώνι Φ 1 1/4 ins ορειχάλκινο επιχρωμιωμένο					
629.1	τεμ	1,00x	15,7 =		15,70
γ. Βαλβίδα, χαλκοσωλήνας, ρακόρ πώμα, στηρίγματα, μολυβδόκολλα, τσιμέντο κλπ 0,30 του α					
		0,30x	153 =		45,90
Εργασία					
Τεχν (003)	h	2,80x	19,87 =		55,64
Βοηθ (002)	h	2,80x	16,84 =		47,15

			Αθροισμα		317,39

Ευρώ (Αριθμητικά) : 317,39

(Ολογράφως) : τριακόσια δέκα επτά και τριάντα εννέα λεπτά

A.T. : 230

Άρθρο : ΑΤΗΕ 8165.1.1 Νεροχύτης χαλύβδινος, ανοξείδωτος, πλάτους περίπου 50 cm Μιάς σκάφης διαστ. περίπου 35 X 40 X 13 cm μήκους 1,20 m

Κωδικός αναθεώρησης: ΗΛΜ 17 100%

Νεροχύτης χαλύβδινος, ανοξείδωτος, πλάτους περίπου 50 cm πλήρης με βαλβίδα (στραγγιστήρα), πώμα, σωλήνα υπερχειλίσεως και στηρίγματα, δηλαδή νεροχύτης και λοιπά γενικά εξαρτήματα και υλικά επί τόπου και εργασία πλήρους εγκαταστάσεως για λειτουργία (1 τεμ)

8165. 1 μιάς σκάφης

8165. 1. 1 Διαστάσεων περίπου 35 X 40 X 13 cm, μήκους 1,20 m

Υλικά					
α. Νεροχύτης χαλύβδινος, ανοξείδωτος					
πλάτους περίπου 50 cm μιάς σκάφης					
διαστάσεων περίπου 35 X 40 X 13 cm					
μήκους περίπου 1,20 m					
πλήρης με τα στηρίγματα					
634. 1. 1	τεμ	1,00x	95 =	95,00	
β. Βαλβίδα, πώμα, σωλήνας					
υπερχειλίσεως, στηρίγματα και					
μικροϋλικά (Μολυβδόκολλα, τσι- μέντο κλπ) 0,05 του α					
		0,05x	95 =	4,75	
Εργασία					
Τεχν (003)	h	2,00x	19,87 =	39,74	
Βοηθ (002)	h	2,00x	16,84 =	33,68	

Αθροισμα				173,17	

Ευρώ (Αριθμητικά) : 173,17

(Ολογράφως) : εκατόν εβδομήντα τρία και δέκα επτά λεπτά

A.T. : 235

Άρθρο : ΑΤΗΕ Ν18168.01.2 Καθρέπτης τοίχου πάχους 4 mm μπιζουτέ διαστάσεων 42 X 60 cm

Κωδικός αναθεώρησης: ΗΛΜ 13 100%

Καθρέπτης τοίχου πάχους 4 mm μπιζουτέ δηλαδή καθρέπτης, δύο ή τέσσαρες κοχλίες με κομβία χρωμέ, μικροϋλικά επί τόπου και εργασία πλήρους τοποθετήσεως (1 τεμ)

N\8168.01. 2 Διαστάσεων 42 X 60 cm

Υλικά					
α. Καθρέπτης τοίχου πάχους 4 mm					
μπιζουτέ, διαστάσεων 42 X 60 cm					
και κοχλίες					
E\636. 2	τεμ	1,00x	29,17 =	29,17	
β. Τσιμέντο, βύσματα κλπ					
σε τσιμέντο					
026	kg	2,00x	0,0999 =	0,20	
Εργασία					
Τεχν (003)	h	0,30x	19,87 =	5,96	
Βοηθ (002)	h	0,30x	16,84 =	5,05	

Αθροισμα				40,38	

Ευρώ (Αριθμητικά) : 40,38

(Ολογράφως) : σαράντα και τριάντα οκτώ λεπτά

A.T. : 236

Άρθρο : ΑΤΗΕ 8169.1.2 Εταζέρα νιπτήρα πλήρης Πορσελάνης μήκους 0,60 cm

Κωδικός αναθεώρησης: ΗΛΜ 13 100%

Εταζέρα νιπτήρα πλήρης δηλαδή υλικά και μικροϋλικά επί τόπου και εργασία πλήρους τοποθετήσεως (1 τεμ)

8169. 1 πορσελάνης 0

8169. 1. 2 μήκους 0,60 cm

Υλικά					
α. Εταζέρα πορσελάνης					
0 μήκους 0,60 cm					
637. 1. 2	τεμ	1,00x	15 =	15,00	
β. Μικροϋλικά σε τσιμέντο					
026	kg	0,90x	0,0999 =	0,09	
Εργασία					
Τεχν (003)	h	0,30x	19,87 =	5,96	

Αθροισμα				21,05	

Ευρώ (Αριθμητικά) : 21,05
(Ολογράφως) : είκοσι ένα και πέντε λεπτά

A.T. : 237

Άρθρο : ΑΤΗΕ Ν18320.01 Αποξηλώσεις νιπτήρα,ή λεκάνης WC,ή καθαρίστριας

Κωδικός αναθεώρησης: ΗΛΜ 26 100%

Αποξήλωση οποιουδήποτε είδους υγιεινής, νιπτήρα ή νεροχύτου ή λεκάνης παραλαβής ύδατος ή λεκάνης WC ή ντουζιέρας ή καζανάκι, δηλαδή εργασία αποξήλωσης, αποσύνδεσης των παροχών κρύου-ζεστού νερού ή των σωλήνων αποχέτευσης, τάπωμα ή διαμόρφωση των εναπομενουσών αναμονών και αποκατάσταση τυχόν ζημιών τοίχων ή δαπέδου. Στην τιμή συμπεριλαμβάνονται τα μικροϋλικά αν απαιτηθούν, καθώς και η μεταφορά των αποξηλωθέντων υλικών σε χώρο που θα υποδειχθεί από την επίβλεψη.

(1 τεμ)

Εργασία και μικροϋλικά ανοιγμένα σε εργασία.

Αποξήλωση οποιουδήποτε είδους

υγιεινής ως ανωτέρω

Τεχν (003)	h	1,80 x	19,87 =	35,77
Βοηθ (002)	h	1,80 x	16,84 =	30,31

 Αθροισμα 66,08

Ευρώ (Αριθμητικά) : 66,08
(Ολογράφως) : εξήντα έξι και οκτώ λεπτά

A.T. : 238

Άρθρο : ΑΤΗΕ Ν18320.01.1 Αποξηλώσεις εταζέρας ή καθρέπτη.

Κωδικός αναθεώρησης: ΗΛΜ 26 100%

Αποξήλωση εταζέρας ή καθρέπτη νιπτήρα ή χαρτοθήκης ή στεγνωτήρα χειρός ή δοχείου υγρού σάπωνος, δηλαδή εργασία αποξήλωσης, αποκατάσταση τυχόν ζημιών. Στην τιμή συμπεριλαμβάνονται τα μικροϋλικά αν απαιτηθούν, καθώς και η μεταφορά των αποξηλωθέντων υλικών σε χώρο που θα υποδειχθεί από την επίβλεψη.

(1 τεμ)

Εργασία και μικροϋλικά ανοιγμένα σε εργασία.

Αποξήλωση εταζέρας ή καθρέπτη

νιπτήρα ως ανωτέρω

Τεχν (003)	h	0,20x	19,87 =	3,97
------------	---	-------	---------	------

 Αθροισμα 3,97

Ευρώ (Αριθμητικά) : 3,97
(Ολογράφως) : τρία και ενενήντα επτά λεπτά

A.T. : 239

Άρθρο : ΑΤΗΕ Ν18174.01 Θήκη υγρού κρεμοσάπουνου

Κωδικός αναθεώρησης: ΗΛΜ 6 100%

Θήκη υγρού κρεμοσάπουνου πλαστική απο σκληρό PVC, επίτοιχη, με πιεστικό κομβίο για την εκροή του κρεμοσάπουνου, πλήρης δηλαδή υλικά και μικροϋλικά επι τόπου και εργασία πλήρους τοποθετήσεως.

(1 τεμ)

N\8174.01

Υλικά

α) Θήκη υγρού κρεμοσάπουνου

με μικροϋλικά στηρίξεως.

N\642	τεμ	1,02x	5,2 =	5,30
-------	-----	-------	-------	------

Εργασία

Τεχν (003)	h	0,20x	19,87 =	3,97
------------	---	-------	---------	------

 Αθροισμα 9,27

Ευρώ (Αριθμητικά) : 9,27

(Ολογράφως) : εννέα και είκοσι επτά λεπτά

A.T. : 240

Άρθρο : ΑΤΗΕ 8178.2.1 Χαρτοθήκη πλήρης Πορσελάνης διαστάσεων 15 X 15 cm

Κωδικός αναθεώρησης: ΗΛΜ 14 100%

Χαρτοθήκη πλήρης δηλαδή υλικά και μικροϋλικά επί τόπου και εργασία πλήρους τοποθετήσεως

(1 τεμ)

8178. 2 πορσελάνης

8178. 2. 1 διαστάσεων 15 X 15 cm

Υλικά

α. Χαρτοθήκη πορσελάνης

διαστάσεων 15 X 15 cm

646. 2. 1

τεμ 1,00x

8,8 =

8,80

β. Μικροϋλικά (στηρίγματα,

κοχλιοφόροι ήλοι κλπ)

σε τσιμέντο

026

kg 3,00x

0,0999 =

0,30

Εργασία

Τεχν (003)

h 0,40x

19,87 =

7,95

Αθροισμα

17,05

Ευρώ (Αριθμητικά) : 17,05

(Ολογράφως) : δέκα επτά και πέντε λεπτά

A.T. : 241

Άρθρο : ΑΤΗΕ Ν\8178.01 Πετσετοθήκη επιχρωμιωμενη επίτοιχη για χειροπετσέτες

Κωδικός αναθεώρησης: ΗΛΜ 14 100%

Πετσετοθήκη επιχρωμιωμένη, επίτοιχη, κατάλληλη να δεχθεί χάρτινες χειροπετσέτες (τύπου ζικ-ζακ), δηλαδή υλικά και μικροϋλικά επί τόπου και εργασία πλήρους τοποθετήσεως.

(1 τεμ)

N\8178.01

Υλικά

α) Πετσετοθήκη ως ανωτέρω

με μικροϋλικά

N\646

τεμ 1,02x

18,03 =

18,39

Εργασία

Τεχν (003)

h 0,20x

19,87 =

3,97

Αθροισμα

22,36

Ευρώ (Αριθμητικά) : 22,36

(Ολογράφως) : είκοσι δύο και τριάντα έξι λεπτά

A.T. : 242

Άρθρο : ΑΤΗΕ Ν\8176.01.1.1 Πετσετοθήκη Ορειχάλκινη επιχρωμιωμένη σταθερή μονή

Κωδικός αναθεώρησης: ΗΛΜ 13 100%

Πετσετοθήκη πλήρης δηλαδή υλικά και μικροϋλικά επί τόπου και εργασία πλήρους τοποθετήσεως

(1 τεμ)

N\8176.01. 1 Ορειχάλκινη επιχρωμιωμένη σταθερή

N\8176.01. 1. 1 μονή

Τιμές Εφαρμογής

Υλικά					
α. Πετσετοθήκη	Ορειχάλκινη	επιχρωμιωμένη			
	σταθερή	μονή			
N\644. 1. 1		τεμ	1,00x	6,36 =	6,36
β. Μικροϋλικά (στηρίγματα, κοχλιοφόροι ήλοι κλπ) σε τσιμέντο					
026		kg	5,00x	0,0999 =	0,50
Εργασία	Τεχν (003)		h	0,30x	19,87 =
					5,96

				Αθροισμα	12,82

Ευρώ (Αριθμητικά) : 12,82

(Ολογράφως) : δώδεκα και ογδόντα δύο λεπτά

A.T. : 243

Άρθρο : ATHE 8175.2

Αγγιστρο (γάντζος) αναρτήσεως, από πορσελάνη διπλό

Κωδικός αναθεώρησης: ΗΛΜ 13 100%

Αγγιστρο (γάντζος) αναρτήσεως, από πορσελάνη εντοιχισμένο, με τα μικροϋλικά στερεώσεως και την εργασία πλήρους εγκαταστάσεως (1 τεμ)

8175. 2 Διπλό

Υλικά

Αγγιστρο (γάντζος) αναρτήσεως πορσελάνης, εντοιχισμένο, Διπλό

643. 2 τεμ 1,00x 7,3 = 7,30

Εργασία

Τεχν (003) h 0,30x 19,87 = 5,96

Αθροισμα 13,26

Ευρώ (Αριθμητικά) : 13,26

(Ολογράφως) : δέκα τρία και είκοσι έξι λεπτά

A.T. : 244

Άρθρο : ATHE N18177

Ηλεκτρική συσκευή στεγνώματος χεριών πλήρης

Κωδικός αναθεώρησης: ΗΛΜ 39 100%

Ηλεκτρική συσκευή στεγνώματος χεριών πλήρης δηλαδή προμήθεια, προσκόμιση, τοποθέτηση, σύνδεση με το ηλεκτρικό δίκτυο, δοκιμή και παράδοση σε πλήρη λειτουργία (1 τεμ)

Υλικά

Ηλεκτρική συσκευή στεγνώματος χεριών αυξημένη κατά 2% για μικροϋλικά συνδέσεως, στερεώσεως κλπ

N\645 τεμ 1,02x 86,5 = 88,23

Εργασία

Τεχν (003) h 1,50x 19,87 = 29,81

Βοηθ (002) h 1,50x 16,84 = 25,26

Αθροισμα 143,30

Ευρώ (Αριθμητικά) : 143,30

(Ολογράφως) : εκατόν σαράντα τρία και τριάντα λεπτά

A.T. : 245

Άρθρο : ATHE N18516.02.1

Πολυκούζινο πλήρες, με το σύνολο των εξαρτημάτων του. διαστάσεων 1,20Χ0,60Χ0,90 m

Κωδικός αναθεώρησης: ΗΛΜ 17 100%

Πολυκούζινο το οποίο αποτελείται από ηλεκτρικό ψυγείο μικρό, ηλεκτρικές εστίες, ντουλάπι MDF και νεροχύτη χαλύβδινο, ανοξείδωτο, πλάτους περίπου 50 cm με το σύνολο των εξαρτημάτων του πλήρες. Περιλαμβάνονται οι βαλβίδες, τα πάματα, ο σω-

λήνας υπεχειλίσεως τα στηρίγματα, ο αναμικτήρας θερμού - ψυχρού νερού διαμέτρου 1/2 ins και το σιφώνι από πολυαιθυλένιο με τα υλικά και μικροϋλικά εγκαταστάσεως και συνδέσεως και την εργασία για παράδοση σε κανονική λειτουργία.

(1 τεμ)

N\8516.02. 1 Πολυκούζινο πλήρες διαστάσεων 1,20X0,60X0,90 m

Υλικά

α. Πολυκούζινο διαστάσεων 1,20X0,60X0,90 m πλήρες
N\653. 1 τεμ 1,00x 849 = 849,00

β. Αναμικτήρας, πώματα, στηρίγματα, βαλβίδες σιφώνι και μικροϋλικά κλπ 0,10 του α 0,15x 849 = 127,35

Εργασία

Τεχν (003) h 2,0x 19,87 = 39,74
Βοηθ (002) h 2,0x 16,84 = 33,68

Αθροισμα 1049,77

Ευρώ (Αριθμητικά) : 1.049,77

(Ολογράφως) : χίλια σαράντα εννέα και εβδομήντα επτά λεπτά

A.T. : 246

Άρθρο : ΑΤΗΕ Ν\8180.01.1 Εύκαμπτος αγωγός (σπιράλ) ειδών υγιεινής (νιπτήρα, κλπ).

Κωδικός αναθεώρησης: ΗΛΜ 17 100%

Τεμάχιο εύκαμπτο σωλήνων χρωμέ (σπιράλ) Φ 1/2 ins, με ρακόρ προσαρμογής στα δύο άκρα τους, κατάλληλα για την σύνδεσή τους με τον αναμικτήρα και τον γωνιακό διακόπτη ειδών υγιεινής, (νιπτήρα, κλπ,) δηλαδή υλικά, μικροϋλικά και εργασία τοποθετήσεως, συνδέσεως και πλήρους εγκαταστάσεως.

(1 τεμ)

Υλικά

α. Σπιράλ ειδών υγιεινής, (νιπτήρα, κλπ), Φ 1/2 ins με τα ρακόρ προσαρμογής
E\649 τεμ 1,00x 7,43 = 7,43

Εργασία

Τεχν (003) h 0,10x 19,87 = 1,99
Βοηθ (002) h 0,10x 16,84 = 1,68

Αθροισμα 11,10

Ευρώ (Αριθμητικά) : 11,10

(Ολογράφως) : έντεκα και δέκα λεπτά

A.T. : 247

Άρθρο : ΗΛΜ 24 Θερμοσίφων ηλεκτρικός 80 λίτρων

Κωδικός αναθεώρησης: ΗΛΜ 24 100%

Θερμοσίφων ηλεκτρικός 80 λίτρων μετά ηλεκτρικής αντιστάσεως 3.000W, εγχώριος, σύμφωνος προς τας Ελληνικές Προδιαγραφές και φέρων επ' αυτού το σήμα ποιότητας, ήτοι προμήθεια, προσκόμισις, εγκατάστασις και σύνδεσις προς γραμμήν ηλεκτρικού ρεύματος και δίκτυα θερμού-ψυχρού ύδατος μετά των απαιτούμενων μικροϋλικών και της εργασίας διά παραδοσιν αυτού σε πλήρη και κανονική λειτουργία.

(1 τεμ)

Υλικά

α) Θερμοσίφων ως άνω (684.6.2) τεμ 1,00x 115 = 115,00
β) Μικροϋλικά 0,02 του α 0,02x 115 = 2,30

Εργασία Τεχν (003) h 1,00x 19,87 = 19,87
βοηθ (002) h 1,00x 16,84 = 16,84

Αθροισμα 154,01

Ευρώ (Αριθμητικά) : 154,01

(Ολογράφως) : εκατόν πενήντα τέσσερα και ένα λεπτό

A.T. : 248

Άρθρο : ΑΤΗΕ Ν18256.1 Αποξήλωση Θερμοσίφωνα ηλεκτρικού

Κωδικός αναθεώρησης: ΗΛΜ 24 100%

Αποξήλωση Θερμοσίφωνα ηλεκτρικού οιουδήποτε τύπου με όλα τα υλικά και μικροϋλικά στερεώσεως και συνδέσεως ήτοι εργασία αποξήλωσης και αποσύνδεσης αυτού από τα δίκτυα ύδρευσης και ηλεκτρικού.

(1 τεμ)

Εργασία

Τεχν (003)	h	0,8x	19,87 =	15,90
Βοηθ (002)	h	0,8x	16,84 =	13,47

Αθροισμα				29,37

Ευρώ (Αριθμητικά) : 29,37

(Ολογράφως) : είκοσι εννέα και τριάντα επτά λεπτά

A.T. : 249

Άρθρο : ΑΤΗΕ Ν18312.01 Μεταλλικές κατασκευές από μορφοσίδηρο βαμμένες με διπλή στρώση ελαιοχρώματος μινίου

Κωδικός αναθεώρησης: ΗΛΜ 34 100%

Μεταλλικές κατασκευές από μορφοσίδηρο απλών διατομών (στηρίγματα, βάσεις, εσχάρες, κιγκλιδώματα μικροανοιγμάτων κλπ), χρωματισμένες με διπλή στρώση ελαιοχρώματος μινίου με όλη την απαιτούμενη προεργασία για αντισκωριακή προστασία, δηλαδή υλικά και μικροϋλικά επί τόπου και εργασία κατασκευής, βαφής με διπλή στρώση μινίου, και πλήρους εγκατάστασης

(1 kg)

Υλικά

α. Μορφοσίδηρος όλων των απλών

διατομών, αυξημένος κατά 0,20 για φθορά

και υλικά και μικροϋλικά συγκολλήσεως

266 kg 1,20x 0,6225 = 0,75

β. Μικροϋλικά, φθορά και αξία

βαφής με διπλή στρώση μινίου

0,20 του α

0,20x 0,75 = 0,15

Εργασία

Τεχν (003)	h	0,15x	19,87 =	2,98
Βοηθ (002)	h	0,15x	16,84 =	2,53

Αθροισμα				6,41

Ευρώ (Αριθμητικά) : 6,41

(Ολογράφως) : έξι και σαράντα ένα λεπτά

A.T. : 250

Άρθρο : ΑΤΗΕ Ν18312.03 Μεταλλικές κατασκευές από γαλβανισμένη λαμαρίνα με διπλή στρώση ελαιοχρώματος μινίου

Κωδικός αναθεώρησης: ΗΛΜ 34 100%

Μεταλλικές κατασκευές από γαλβανισμένη λαμαρίνα οποιοδήποτε πάχους (μικροκατασκευές, κυτία, καλύματα ανοιγμάτων κλπ), χρωματισμένες με διπλή στρώση ελαιοχρώματος μινίου με όλη την απαιτούμενη προεργασία για αντισκωριακή προστασία, δηλαδή υλικά και μικροϋλικά επί τόπου και εργασία κατασκευής, βαφής με διπλή στρώση μινίου, και πλήρους εγκατάστασης

(1 kg)

Υλικά				
α. Γαλβανισμένη λαμαρίνα οποιοδήποτε πάχους, αυξημένη κατά 0,20 για φθορά και υλικά και μικροϋλικά συγκολλήσεως				
273	kg	1,20x	1,0843 =	1,30
β. Μικροϋλικά , φθορά και αξία βαφής με διπλή στρώση μινιού 0,20 του α				
		0,20x	1,3 =	0,26
Εργασία				
	Τεχν (003)	h	0,15x	19,87 =
	Βοηθ (002)	h	0,15x	16,84 =

Αθροισμα				7,07

Ευρώ (Αριθμητικά) : 7,07
(Ολογράφως) : επτά και επτά λεπτά

A.T. : 251

Άρθρο : ΑΤΗΕ Ν18320.01.6 Αποξηλώση σωληνώσεων θέρμανσης

Κωδικός αναθέωρησης: ΗΛΜ 26 100%

Αποξήλωση σωληνώσεων τροφοδοσίας δικτύου θέρμανσης κτιρίου (σωληνώσεις προσαγωγής, επιστροφής), του κυκλοφορητή, των βανών και λοιπών εξαρτημάτων ήτοι εργασία κοπής σωληνώσεων αποξήλωσης αυτών και των ειδικών τεμαχίων κυκλοφορητού κ.λ.π απομόνωσης των αναμονών των σωλήνων, απομάκρυνση των αποξηλωθέντων υλικών σύμφωνα με την τεχνική περιγραφή.
 (1 τεμ)

Εργασία αποξήλωσης σωληνώσεων θέρμανσης ως ανωτέρω.

	Τεχν (003)	h	1,00 x	19,87 =	19,87
	Βοηθ (002)	h	1,00 x	16,84 =	16,84

Αθροισμα					36,71

Ευρώ (Αριθμητικά) : 36,71
(Ολογράφως) : τριάντα έξι και εβδομήντα ένα λεπτά

A.T. : 252

Άρθρο : ΑΤΗΕ Ν18320.01.4 Αποξήλωσεις σωληνώσεων ύδρευσης ή θέρμανσης ή αποχέτευσης.

Κωδικός αναθέωρησης: ΗΛΜ 26 100%

Αποξήλωση σωληνώσεων ύδρευσης, ή θέρμανσης, ή αποχέτευσης, ή ομβρίων, οποιοδήποτε τύπου, δηλαδή εργασία αποξήλωσης-εκσκαφής δαπέδου ή τοίχου, αποσύνδεσης των σωλήνων, ή κόψιμο αυτών, τάπωμα των απομενουσών αναμονών στεγανοποίηση του δικτύου και αποκατάσταση τυχόν ζημιών τοίχων ή δαπέδων. Στην τιμή συμπεριλαμβάνονται τα μικροϋλικά αν απαιτηθούν, καθώς και η μεταφορά των αποξηλωθέντων υλικών σε χώρο που θα υποδειχθεί από την επίβλεψη.
 (1 m)

Εργασία και μικροϋλικά ανοιγμένα σε εργασία. Αποξήλωση σωληνώσεων ύδρευσης ή θέρμανσης ή αποχέτευσης ως ανωτέρω.

	Τεχν (003)	h	0,50 x	19,87 =	9,94
	Βοηθ (002)	h	0,50 x	16,84 =	8,42

Αθροισμα					18,36

Ευρώ (Αριθμητικά) : 18,36
(Ολογράφως) : δέκα οκτώ και τριάντα έξι λεπτά

A.T. : 253

Άρθρο : ΑΤΗΕ 8431.1.1 Θερμαντικά σώματα χαλύβδινα δίστηλα αξονικού ύψους 905 mm

Κωδικός αναθέωρησης: ΗΛΜ 26 100%

Θερμαντικά σώματα χαλύβδινα εγχώρια που αποτελούνται από οσαδήποτε στοιχεία πλήρως εγκατεστημένα, δηλαδή στοιχεία, στηρίγματα τοίχου ή δαπέδου και

μικροϋλικά επί τόπου και εργασία εγκαταστάσεως
(1 m2)

8431. 1	Δίστηλα				
8431. 1. 1	Αξονικού ύψους 905 mm				
Υλικά					
Στοιχεία θερμοαντιικών σωμάτων					
χαλύβδινα αξονικού ύψους					
905 mm με μικροϋλικά					
703. 1. 1		m2	1,02x	29 =	29,58
Εργασία					
	Τεχν (003)		h 0,35x	19,87 =	6,95
	Βοηθ (002)		h 0,35x	16,84 =	5,89

Αθροισμα					42,42

Ευρώ (Αριθμητικά) : 42,42

(Ολογράφως) : σαράντα δύο και σαράντα δύο λεπτά

A.T. : 254

Άρθρο : ΑΤΗΕ 8431.1.2 Θερμαντικά σώματα χαλύβδινα δίστηλα αξονικού ύψους 655 mm

Κωδικός αναθεώρησης: ΗΛΜ 26 100%

Θερμαντικά σώματα χαλύβδινα εγχώρια που αποτελούνται από οσαδήποτε στοιχεία πλήρως εγκατεστημένα, δηλαδή στοιχεία, στηρίγματα τοίχου ή δαπέδου και μικροϋλικά επί τόπου και εργασία εγκαταστάσεως

(1 m2)					
8431. 1	Δίστηλα				
8431. 1. 2	Αξονικού ύψους 655 mm				
Υλικά					
Στοιχεία θερμοαντιικών σωμάτων					
χαλύβδινα αξονικού ύψους					
655 mm με μικροϋλικά					
703. 1. 2		m2	1,02x	32,6 =	33,25
Εργασία					
	Τεχν (003)		h 0,40x	19,87 =	7,95
	Βοηθ (002)		h 0,40x	16,84 =	6,74

Αθροισμα					47,94

Ευρώ (Αριθμητικά) : 47,94

(Ολογράφως) : σαράντα επτά και ενενήντα τέσσερα λεπτά

A.T. : 255

Άρθρο : ΑΤΗΕ 8431.2.1 Θερμαντικά σώματα χαλύβδινα τρίστηλα αξονικού ύψους 905 mm

Κωδικός αναθεώρησης: ΗΛΜ 26 100%

Θερμαντικά σώματα χαλύβδινα εγχώρια που αποτελούνται από οσαδήποτε στοιχεία πλήρως εγκατεστημένα, δηλαδή στοιχεία, στηρίγματα τοίχου ή δαπέδου και μικροϋλικά επί τόπου και εργασία εγκαταστάσεως

(1 m2)					
8431. 2	Τρίστηλα				
8431. 2. 1	Αξονικού ύψους 905 mm				
Υλικά					
Στοιχεία θερμοαντιικών σωμάτων					
χαλύβδινα αξονικού ύψους					
905 mm με μικροϋλικά					
703. 2. 1		m2	1,02x	25,15 =	25,65
Εργασία					
	Τεχν (003)		h 0,30x	19,87 =	5,96
	Βοηθ (002)		h 0,30x	16,84 =	5,05

Αθροισμα					36,66

Ευρώ (Αριθμητικά) : 36,66

(Ολογράφως) : τριάντα έξι και εξήντα έξι λεπτά

A.T. : 256**Άρθρο : ATHE 8431.2.2 Θερμαντικά σώματα χαλύβδινα τρίστηλα αξονικού ύψους 655 mm**

Κωδικός αναθεώρησης: ΗΛΜ 26 100%

Θερμαντικά σώματα χαλύβδινα εγχώρια που αποτελούνται από οσαδήποτε στοιχεία πλήρως εγκατεστημένα, δηλαδή στοιχεία, στηρίγματα τοίχου ή δαπέδου και μικροϋλικά επί τόπου και εργασία εγκαταστάσεως

(1 m2)

8431. 2 Τρίστηλα

8431. 2. 2 Αξονικού ύψους 655 mm

Υλικά

Στοιχεία θερμαντικών σωμάτων

χαλύβδινα αξονικού ύψους

655 mm με μικροϋλικά

703. 2. 2

m2 1,02x

27,5 =

28,05

Εργασία

Τεχν (003)

h 0,35x

19,87 =

6,95

Βοηθ (002)

h 0,35x

16,84 =

5,89

Αθροισμα

40,89

Ευρώ (Αριθμητικά) : 40,89**(Ολογράφως) : σαράντα και ογδόντα εννέα λεπτά****A.T. : 257****Άρθρο : ATHE 8431.3.1 Θερμαντικά σώματα χαλύβδινα τετράστηλα αξονικού ύψους 905 mm**

Κωδικός αναθεώρησης: ΗΛΜ 26 100%

Θερμαντικά σώματα χαλύβδινα εγχώρια που αποτελούνται από οσαδήποτε στοιχεία πλήρως εγκατεστημένα, δηλαδή στοιχεία, στηρίγματα τοίχου ή δαπέδου και μικροϋλικά επί τόπου και εργασία εγκαταστάσεως

(1 m2)

8431. 3 Τετράστηλα

8431. 3. 1 Αξονικού ύψους 905 mm

Υλικά

Στοιχεία θερμαντικών σωμάτων

χαλύβδινα αξονικού ύψους

905 mm με μικροϋλικά

703. 3. 1

m2 1,02x

24,7 =

25,19

Εργασία

Τεχν (003)

h 0,22x

19,87 =

4,37

Βοηθ (002)

h 0,22x

16,84 =

3,70

Αθροισμα

33,26

Ευρώ (Αριθμητικά) : 33,26**(Ολογράφως) : τριάντα τρία και είκοσι έξι λεπτά****A.T. : 258****Άρθρο : ATHE 8431.3.2 Θερμαντικά σώματα χαλύβδινα τετράστηλα αξονικού ύψους 655 mm**

Κωδικός αναθεώρησης: ΗΛΜ 26 100%

Θερμαντικά σώματα χαλύβδινα εγχώρια που αποτελούνται από οσαδήποτε στοιχεία πλήρως εγκατεστημένα, δηλαδή στοιχεία, στηρίγματα τοίχου ή δαπέδου και μικροϋλικά επί τόπου και εργασία εγκαταστάσεως

(1 m2)

8431. 3 Τετράστηλα

8431. 3. 2 Αξονικού ύψους 655 mm

Υλικά					
Στοιχεία θερμαντικών σωμάτων					
χαλύβδινα αξονικού ύψους					
655 mm με μικροϋλικά					
703. 3. 2	m2	1,02x	26,3 =	26,83	
Εργασία					
Τεχν (003)	h	0,30x	19,87 =	5,96	
Βοηθ (002)	h	0,30x	16,84 =	5,05	

Αθροισμα				37,84	

Ευρώ (Αριθμητικά) : 37,84
(Ολογράφως) : τριάντα επτά και ογδόντα τέσσερα λεπτά

A.T. : 259

Άρθρο : ΑΤΗΕ 8432.17 Θερμαντικά σώματα ρούνταλ τύπου Κ τύπου Κ 420

Κωδικός αναθεώρησης: ΗΛΜ 26 100%

Θερμαντικά σώματα ρούνταλ τύπου Κ εγχώρια χαλύβδινα πλήρως εγκατεστημένα, δηλαδή σώματα, στηρίγματα τοίχου ή δαπέδου και μικροϋλικά επί τόπου και εργασία πλήρους εγκαταστάσεως (1 m αξονικού μήκους)
 8432. 17 Τύπου Κ 420

Υλικά					
Θερμαντικά σώματα ρούνταλ,					
χαλύβδινα, εγχώρια, τύπου					
Κ 420 με μικροϋλικά					
704.1.17	m	1,02x	326 =	332,52	
Εργασία					
Τεχν (003)	h	1,10x	19,87 =	21,86	
Βοηθ (002)	h	1,10x	16,84 =	18,52	

Αθροισμα				372,90	

Ευρώ (Αριθμητικά) : 372,90
(Ολογράφως) : τριακόσια εβδομήντα δύο και ενενήντα λεπτά

A.T. : 260

Άρθρο : ΑΤΗΕ Ν\8435.01 Αποξήλωση θερμαντικού σώματος ή κλιματιστικής συσκευής

Κωδικός αναθεώρησης: ΗΛΜ 26 100%

Αποξήλωση θερμαντικού σώματος ή κλιματιστικής συσκευής διαιρούμενου τύπου ανεξαρτήτως μεγέθους ήτοι εργασία αποξήλωσης του θερμαντικού σώματος ή της κλιματιστικής συσκευής, αφαίρεση των στηριγμάτων τους, αποκατάσταση τυχόν διαρροών καθώς και ζημιών της τοιχοποιίας και εξασφάλιση της γραμμής και του υπόλοιπου δικτύου σε κατάσταση καλής λειτουργίας. Στην τιμή περιλαμβάνεται και η μεταφορά των αποξηλωθέντων υλικών σε χώρο που θα υποδειχθεί από την επίβλεψη.
 (1 τεμ)

Εργασία και μικροϋλικά ανοιγμένα σε εργασία.					
Αποξήλωση ως ανωτέρω					
Τεχν (003)	h	1,00 x	19,87 =	19,87	
Βοηθ (002)	h	1,00 x	16,84 =	16,84	

Αθροισμα				36,71	

Ευρώ (Αριθμητικά) : 36,71
(Ολογράφως) : τριάντα έξι και εβδομήντα ένα λεπτά

A.T. : 261

Άρθρο : ΑΤΗΕ Ν\8435.02 Επανατοποθέτηση θερμαντικού σώματος ή κλιματιστικής συσκευής

Κωδικός αναθεώρησης: ΗΛΜ 26 100%

Επανατοποθέτηση θερμαντικού σώματος ή κλιματιστικής συσκευής ανεξαρτήτως μεγέθους ήτοι εργασία και υλικά τοποθέτησης, στερέωσης, σύνδεσης με το υπάρχον δίκτυο και παράδοσής του σε κατάσταση πλήρους και καλής λειτουργίας.
 (1 τεμ)

Εργασία υλικά και μικροϋλικά ανοιγμένα σε εργασία.

Τοποθέτηση ως ανωτέρω

Τεχν (003)	h	2,50 x	19,87 =	49,68
Βοηθ (002)	h	2,50 x	16,84 =	42,10

Αθροισμα				91,78

Ευρώ (Αριθμητικά) : 91,78

(Ολογράφως) : ενενήντα ένα και εβδομήντα οκτώ λεπτά

A.T. : 262

Άρθρο : ATHE 8041.6.1 Χαλκοσωλήνας Εξωτ. διαμέτρου Φ 18 mm πάχους τοιχώματος 0,80 mm

Κωδικός αναθεώρησης: ΗΛΜ 7 100%

Χαλκοσωλήνας πάχους τοιχώματος 0,80 mm τοποθετημένος με όλα τα ειδικά τεμάχια συνδέσεως, υλικά στερεώσεως (απαγορεύεται η στερέωση με ήλους) και συγκολλήσεως, δηλαδή χαλκοσωλήνας, σύνδεσμοι, ρακόρ, ταύ κλπ, επί τόπου και εργασία πλήρους εγκαταστάσεως και συνδέσεως (1 m)

8041. 6. 1 Εξωτ. Διαμέτρου 18 mm

Υλικά

Χαλκοσωλήνας εξωτ. Φ 18 mm

αυξημένος κατά 30% για φθορά και

ειδικά εξαρτήματα συνδέσεως και

στερεώσεως

571. 6. 1	m	1,30x	3,29 =	4,28
-----------	---	-------	--------	------

Εργασία

Τεχν (003)	h	0,12x	19,87 =	2,38
------------	---	-------	---------	------

Βοηθ (002)	h	0,12x	16,84 =	2,02
------------	---	-------	---------	------

Αθροισμα				8,68

Ευρώ (Αριθμητικά) : 8,68

(Ολογράφως) : οκτώ και εξήντα οκτώ λεπτά

A.T. : 263

Άρθρο : ATHE 8041.7.1 Χαλκοσωλήνας Εξωτ. διαμέτρου Φ 22 mm πάχους τοιχώματος 0,90 mm

Κωδικός αναθεώρησης: ΗΛΜ 7 100%

Χαλκοσωλήνας πάχους τοιχώματος 0,90 mm τοποθετημένος με όλα τα ειδικά τεμάχια συνδέσεως, υλικά στερεώσεως (απαγορεύεται η στερέωση με ήλους) και συγκολλήσεως, δηλαδή χαλκοσωλήνας, σύνδεσμοι, ρακόρ, ταύ κλπ, επί τόπου και εργασία πλήρους εγκαταστάσεως και συνδέσεως (1 m)

8041. 7. 1 Εξωτ. Διαμέτρου 22 mm

Υλικά

Χαλκοσωλήνας εξωτ. Φ 22 mm

αυξημένος κατά 30% για φθορά και

ειδικά εξαρτήματα συνδέσεως και

στερεώσεως

571. 7. 1	m	1,30x	4,63 =	6,02
-----------	---	-------	--------	------

Εργασία

Τεχν (003)	h	0,15x	19,87 =	2,98
------------	---	-------	---------	------

Βοηθ (002)	h	0,15x	16,84 =	2,53
------------	---	-------	---------	------

Αθροισμα				11,53

Ευρώ (Αριθμητικά) : 11,53

(Ολογράφως) : έντεκα και πενήντα τρία λεπτά

A.T. : 264

Άρθρο : ATHE 8041.8.1 Χαλκοσωλήνας Εξωτ. διαμέτρου Φ 28 mm πάχους τοιχώματος 0,90 mm

Κωδικός αναθεώρησης: ΗΛΜ 7 100%

Χαλκοσωλήνας πάχους τοιχώματος 0,90 mm τοποθετημένος με όλα τα ειδικά

τεμάχια συνδέσεως, υλικά στερεώσεως (απαγορεύεται η στερέωση με ήλους) και συγκολλησεως, δηλαδή χαλκοσωλήνας, σύνδεσμοι, ρακόρ, ταύ κλπ, επί τόπου και εργασία πλήρους εγκαταστάσεως και συνδέσεως (1 m)

8041. 8. 1 Εξωτ. Διαμέτρου 28 mm

Υλικά

Χαλκοσωλήνας εξωτ. Φ 28 mm

αυξημένος κατά 30% για φθορά και

ειδικά εξαρτήματα συνδέσεως και

στερεώσεως

571. 8. 1 m 1,30x 6,12 = 7,96

Εργασία

Τεχν (003) h 0,17x 19,87 = 3,38

Βοηθ (002) h 0,17x 16,84 = 2,86

Αθροισμα 14,20

Ευρώ (Αριθμητικά) : 14,20

(Ολογράφως) : δέκα τέσσερα και είκοσι λεπτά

A.T. : 265

Άρθρο : ΑΤΗΕ 8041.9.1 Χαλκοσωλήνας Εξωτ. διαμέτρου Φ 35 mm πάχους τοιχώματος 1,00 mm

Κωδικός αναθεώρησης: ΗΛΜ 7 100%

Χαλκοσωλήνας πάχους τοιχώματος 1,00 mm τοποθετημένος με όλα τα ειδικά τεμάχια συνδέσεως, υλικά στερεώσεως (απαγορεύεται η στερέωση με ήλους) και συγκολλησεως, δηλαδή χαλκοσωλήνας, σύνδεσμοι, ρακόρ, ταύ κλπ, επί τόπου και εργασία πλήρους εγκαταστάσεως και συνδέσεως (1 m)

8041. 9. 1 Εξωτ. Διαμέτρου 35 mm

Υλικά

Χαλκοσωλήνας εξωτ. Φ 35 mm

αυξημένος κατά 30% για φθορά και

ειδικά εξαρτήματα συνδέσεως και

στερεώσεως

571. 9. 1 m 1,30x 8,89 = 11,56

Εργασία

Τεχν (003) h 0,20x 19,87 = 3,97

Βοηθ (002) h 0,20x 16,84 = 3,37

Αθροισμα 18,90

Ευρώ (Αριθμητικά) : 18,90

(Ολογράφως) : δέκα οκτώ και ενενήντα λεπτά

A.T. : 266

Άρθρο : ΑΤΗΕ Ν\8435.05 Αποξήλωση εγκατάστασης εξαερισμού

Κωδικός αναθεώρησης: ΗΛΜ 26 100%

Αποξήλωση εγκατάστασης εξαερισμού ήτοι εργασία αποξήλωσης της εγκατάστασης αφαίρεση των στηριγμάτων τους, αποκατάσταση τυχόν διαρροών καθώς και ζημιών της τοιχοποιίας ως περιγράφεται στην Τεχνική Περιγραφή. Στην τιμή περιλαμβάνεται και η μεταφορά των αποξηλωθέντων υλικών σε χώρο που θα υποδειχθεί απο την επίβλεψη.

(1 τεμ)

Εργασία και μικροϋλικά ανοιγμένα σε εργασία.

Αποξήλωση ως ανωτέρω

Τεχν (003) h 1,00 x 19,87 = 19,87

Βοηθ (002) h 1,00 x 16,84 = 16,84

Αθροισμα 36,71

Ευρώ (Αριθμητικά) : 36,71

(Ολογράφως) : τριάντα έξι και εβδομήντα ένα λεπτά

A.T. : 267

Άρθρο : ATHE N\8445.1 Βαλβίδα (διακόπτης) θερμαντικού σώματος, με θερμοστατική κεφαλή δισωληνίου συστήματος κεντρικής θέρμανσης διαμέτρου 1/2 ins

Κωδικός αναθεώρησης: ΗΛΜ 11 100%

Ρυθμιστική βαλβίδα (ειδικός διακόπτης) θερμαντικού σώματος, με θερμοστατική κεφαλή, γωνιακή ή ίση, για δισωληνίο σύστημα και θερμοκρασία νερού από 6 έως 30 οC πλήρως τοποθετημένη (1 τεμ)

N\8445. 1 Διαμέτρου 1/2 ins

Υλικά

Ρυθμιστική βαλβίδα (ειδικός διακόπτης) θερμαντικού σώματος και θερμοστατική κεφαλή διαμ. 1/2 ins με μικροϋλικά

N\710. 1 τεμ 1,02x 9,28 = 9,47

Εργασία

Τεχν (003) h 0,30x 19,87 = 5,96

Αθροισμα 15,43

Ευρώ (Αριθμητικά) : 15,43

(Ολογράφως) : δέκα πέντε και σαράντα τρία λεπτά

A.T. : 268

Άρθρο : ATHE 8537.1 Αεραγωγός από γαλβανισμένη λαμαρίνα ορθογωνικής ή κυκλικής διατομής

Κωδικός αναθεώρησης: ΗΛΜ 34 100%

Αεραγωγός από γαλβανισμένη λαμαρίνα ορθογωνικής ή κυκλικής διατομής οποιωνδήποτε διαστάσεων, θηλυκωτός ή φλαντζωτός κατασκευασμένος σύμφωνα με τους Αμερικάνικους κανονισμούς. Περιλαμβάνονται τα κάθε φύσεως ειδικά τεμάχια (καμπύλες, γωνίες, ταύ, S κλπ) οι κατευθυντήρες αέρα, τα διαφράγματα διαχωρισμού και ρυθμίσεως της ποσότητας του αέρα και τα στόμια λήψεως ή απορρίψεως αέρα, με τις ενισχύσεις από μορφοσίδηρο, και υλικά συνδέσεως, στερεώσεως και στεγανώσεως και την εργασία κατασκευής, εγκαταστάσεως και ρυθμίσεως

(1 kg)

Υλικά

α. Λαμαρίνα γαλβανισμένη

αυξημένη κατά 10% για φθορά κλπ

273 kg 1,10x 1,0843 = 1,19

β. Υλικά ενισχύσεων 0,15 του α

0,15x 1,19 = 0,18

Εργασία

Τεχν (003) h 0,20x 19,87 = 3,97

Βοηθ (002) h 0,20x 16,84 = 3,37

Αθροισμα 8,71

Ευρώ (Αριθμητικά) : 8,71

(Ολογράφως) : οκτώ και εβδομήντα ένα λεπτά

A.T. : 269

Άρθρο : ATHE 8537.3.5 Αεραγωγός από αλουμίνιο εύκαμπτος, κυκλικής διατομής ονομ. διαμέτρου 100 mm

Κωδικός αναθεώρησης: ΗΛΜ 35 100%

Αεραγωγός από αλουμίνιο εύκαμπτος, κυκλικής διατομής με τα ειδικά εξαρτήματα συνδέσεως, τα υλικά και τα μικροϋλικά και με την εργασία τοποθετήσεως για παράδοση σε πλήρη λειτουργία

(1 m)

8537.3. 5 Ονομαστικής διαμέτρου 100 mm

Υλικά			
α. Αεραγωγός από αλουμίνιο εύκαμπτος κυκλικής διατομής 100 mm αυξημένος κατά 5% για φθορά και 25% για ειδικά εξαρτήματα συνδέσεως 730.2. 5			
	m	1,30x	2,3 = 2,99
β. Μικροϋλικά 0,02 του α			
		0,02x	2,99 = 0,06
Εργασία			
	Τεχν (003)	h 0,12x	19,87 = 2,38
	Βοηθ (002)	h 0,12x	16,84 = 2,02

Αθροισμα			7,45

Ευρώ (Αριθμητικά) : 7,45
(Ολογράφως) : επτά και σαράντα πέντε λεπτά

A.T. : 270

Άρθρο : ΑΤΗΕ 8537.3.7 Αεραγωγός από αλουμίνιο εύκαμπτος, κυκλικής διατομής ονομ. διαμέτρου 125 mm

Κωδικός αναθεώρησης: ΗΛΜ 35 100%

Αεραγωγός από αλουμίνιο εύκαμπτος, κυκλικής διατομής με τα ειδικά εξαρτήματα συνδέσεως, τα υλικά και τα μικροϋλικά και με την εργασία τοποθετήσεως για παράδοση σε πλήρη λειτουργία (1 m)

8537.3. 7 Ονομαστικής διαμέτρου 125 mm

Υλικά			
α. Αεραγωγός από αλουμίνιο εύκαμπτος κυκλικής διατομής 125 mm αυξημένος κατά 5% για φθορά και 25% για ειδικά εξαρτήματα συνδέσεως 730.2. 7			
	m	1,30x	2,87 = 3,73
β. Μικροϋλικά 0,02 του α			
		0,02x	3,73 = 0,07
Εργασία			
	Τεχν (003)	h 0,15x	19,87 = 2,98
	Βοηθ (002)	h 0,15x	16,84 = 2,53

Αθροισμα			9,31

Ευρώ (Αριθμητικά) : 9,31
(Ολογράφως) : εννέα και τριάντα ένα λεπτά

A.T. : 271

Άρθρο : ΑΤΗΕ 8537.3.8 Αεραγωγός από αλουμίνιο εύκαμπτος, κυκλικής διατομής ονομ. διαμέτρου 140 mm

Κωδικός αναθεώρησης: ΗΛΜ 35 100%

Αεραγωγός από αλουμίνιο εύκαμπτος, κυκλικής διατομής με τα ειδικά εξαρτήματα συνδέσεως, τα υλικά και τα μικροϋλικά και με την εργασία τοποθετήσεως για παράδοση σε πλήρη λειτουργία (1 m)

8537.3. 8 Ονομαστικής διαμέτρου 140 mm

Υλικά				
α. Αεραγωγός από αλουμίνιο εύκαμπτος κυκλικής διατομής 140 mm αυξημένος κατά 5% για φθορά και 25% για ειδικά εξαρτήματα συνδέσεως 730.2. 8				
	m	1,30x	3,21 =	4,17
β. Μικροϋλικά 0,02 του α				
		0,02x	4,17 =	0,08
Εργασία				
	Τεχν (003)	h	0,15x	19,87 =
	Βοηθ (002)	h	0,15x	16,84 =

Αθροισμα				9,76

Ευρώ (Αριθμητικά) : 9,76
(Ολογράφως) : εννέα και εβδομήντα έξι λεπτά

A.T. : 272

Άρθρο : ΑΤΗΕ 8537.3.9 Αεραγωγός από αλουμίνιο εύκαμπτος, κυκλικής διατομής ονομ. διαμέτρου 150 mm

Κωδικός αναθεώρησης: ΗΛΜ 35 100%

Αεραγωγός από αλουμίνιο εύκαμπτος, κυκλικής διατομής με τα ειδικά εξαρτήματα συνδέσεως, τα υλικά και τα μικροϋλικά και με την εργασία τοποθετήσεως για παράδοση σε πλήρη λειτουργία (1 m)

8537.3. 9 Ονομαστικής διαμέτρου 150 mm

Υλικά				
α. Αεραγωγός από αλουμίνιο εύκαμπτος κυκλικής διατομής 150 mm αυξημένος κατά 5% για φθορά και 25% για ειδικά εξαρτήματα συνδέσεως 730.2. 9				
	m	1,30x	3,41 =	4,43
β. Μικροϋλικά 0,02 του α				
		0,02x	4,43 =	0,09
Εργασία				
	Τεχν (003)	h	0,15x	19,87 =
	Βοηθ (002)	h	0,15x	16,84 =

Αθροισμα				10,03

Ευρώ (Αριθμητικά) : 10,03
(Ολογράφως) : δέκα και τρία λεπτά

A.T. : 273

Άρθρο : ΑΤΗΕ 8537.3.10 Αεραγωγός από αλουμίνιο εύκαμπτος, κυκλικής διατομής ονομ. διαμέτρου 160 mm

Κωδικός αναθεώρησης: ΗΛΜ 35 100%

Αεραγωγός από αλουμίνιο εύκαμπτος, κυκλικής διατομής με τα ειδικά εξαρτήματα συνδέσεως, τα υλικά και τα μικροϋλικά και με την εργασία τοποθετήσεως για παράδοση σε πλήρη λειτουργία (1 m)

8537.3. 10 Ονομαστικής διαμέτρου 160 mm

Υλικά				
α. Αεραγωγός από αλουμίνιο εύκαμπτος κυκλικής διατομής 160 mm αυξημένος κατά 5% για φθορά και 25% για ειδικά εξαρτήματα συνδέσεως 730.2.10				
	m	1,30x	3,63 =	4,72
β. Μικρούλικά 0,02 του α				
		0,02x	4,72 =	0,09
Εργασία				
	Τεχν (003)	h	0,18x	19,87 =
	Βοηθ (002)	h	0,18x	16,84 =

			Αθροισμα	11,42

Ευρώ (Αριθμητικά) : 11,42
(Ολογράφως) : έντεκα και σαράντα δύο λεπτά

A.T. : 274

Άρθρο : ΑΤΗΕ 8537.3.11 Αεραγωγός από αλουμίνιο εύκαμπτος, κυκλικής διατομής ονομ. διαμέτρου 180 mm

Κωδικός αναθεώρησης: ΗΛΜ 35 100%

Αεραγωγός από αλουμίνιο εύκαμπτος, κυκλικής διατομής με τα ειδικά εξαρτήματα συνδέσεως, τα υλικά και τα μικρούλικά και με την εργασία τοποθετήσεως για παράδοση σε πλήρη λειτουργία (1 m)

8537.3. 11 Ονομαστικής διαμέτρου 180 mm

Υλικά				
α. Αεραγωγός από αλουμίνιο εύκαμπτος κυκλικής διατομής 180 mm αυξημένος κατά 5% για φθορά και 25% για ειδικά εξαρτήματα συνδέσεως 730.2.11				
	m	1,30x	4,17 =	5,42
β. Μικρούλικά 0,02 του α				
		0,02x	5,42 =	0,11
Εργασία				
	Τεχν (003)	h	0,18x	19,87 =
	Βοηθ (002)	h	0,18x	16,84 =

			Αθροισμα	12,14

Ευρώ (Αριθμητικά) : 12,14
(Ολογράφως) : δώδεκα και δέκα τέσσερα λεπτά

A.T. : 275

Άρθρο : ΑΤΗΕ 8537.3.12 Αεραγωγός από αλουμίνιο εύκαμπτος, κυκλικής διατομής ονομ. διαμέτρου 200 mm

Κωδικός αναθεώρησης: ΗΛΜ 35 100%

Αεραγωγός από αλουμίνιο εύκαμπτος, κυκλικής διατομής με τα ειδικά εξαρτήματα συνδέσεως, τα υλικά και τα μικρούλικά και με την εργασία τοποθετήσεως για παράδοση σε πλήρη λειτουργία (1 m)

8537.3. 12 Ονομαστικής διαμέτρου 200 mm

Υλικά				
α. Αεραγωγός από αλουμίνιο				
εύκαμπτος κυκλικής διατομής				
200 mm αυξημένος κατά 5%				
για φθορά και 25% για				
ειδικά εξαρτήματα συνδέσεως				
730.2.12	m	1,30x	4,76 =	6,19
β. Μικροϋλικά 0,02 του α				
		0,02x	6,19 =	0,12
Εργασία				
Τεχν (003)	h	0,18x	19,87 =	3,58
Βοηθ (002)	h	0,18x	16,84 =	3,03

Αθροισμα				12,92

Ευρώ (Αριθμητικά) : 12,92
(Ολογράφως) : δώδεκα και ενενήντα δύο λεπτά

A.T. : 276

Άρθρο : ΑΤΗΕ Ν\8539.5.1 Θερμική μόνωση σωλήνων από διογκωμένο πολυαιθυλαίνιο κλειστής κυψελοειδούς δομής πάχους 10 mm, διαμ.1/2" in.
 Κωδικός αναθεώρησης: ΗΛΜ 40 100%

Θερμική μόνωση σωλήνων με υλικό από διογκωμένο πολυαιθυλαίνιο, δηλαδή προμήθεια, μεταφορά στο τόπο του έργου, με τα απαραίτητα υλικά και μικροϋλικά στερέωσης της μόνωσης και με την απαιτούμενη εργασία για πλήρη τοποθέτηση.

N\8539.5. 1 πάχους 10 mm για σωλήνα εξωτερικής διαμέτρου 1/2 inches.
 (1m)

Υλικά				
α. Διογκωμένο πολυαιθυλαίνιο πάχους 10 mm,				
για σωλήνα διαμέτρου 1/2 inches				
I\515.1. 1	m	1,00x	2,12 =	2,12
β. Μικροϋλικά 0,20 του α				
		0,20x	2,12 =	0,42
Εργασία				
Τεχν (003)	h	0,05x	19,87 =	0,99
Βοηθ (002)	h	0,05x	16,84 =	0,84

Αθροισμα				4,37

Ευρώ (Αριθμητικά) : 4,37
(Ολογράφως) : τέσσερα και τριάντα επτά λεπτά

A.T. : 277

Άρθρο : ΑΤΗΕ Ν\8539.5.16 Θερμική μόνωση σωλήνων από διογκωμένο πολυαιθυλαίνιο κλειστής κυψελοειδούς δομής πάχους 9 mm, διαμ.18 mm.
 Κωδικός αναθεώρησης: ΗΛΜ 40 100%

Θερμική μόνωση σωλήνων με υλικό από διογκωμένο πολυαιθυλαίνιο, δηλαδή προμήθεια, μεταφορά στο τόπο του έργου, με τα απαραίτητα υλικά και μικροϋλικά στερέωσης της μόνωσης και με την απαιτούμενη εργασία για πλήρη τοποθέτηση.

N\8539.5. 2 πάχους 9 mm για σωλήνα εξωτερικής διαμέτρου 18 inches.
 (1m)

Υλικά				
α. Διογκωμένο πολυαιθυλαίνιο πάχους 9 mm,				
για σωλήνα διαμέτρου 18 inches				
I\515.1. 2	m	1,00x	2,38 =	2,38
β. Μικροϋλικά 0,20 του α				
		0,20x	2,38 =	0,48
Εργασία				
Τεχν (003)	h	0,2x	19,87 =	3,97
Βοηθ (002)	h	0,2x	16,84 =	3,37

Αθροισμα				10,20

Ευρώ (Αριθμητικά) : 10,20
(Ολογράφως) : δέκα και είκοσι λεπτά

A.T. : 278

Άρθρο : ΑΤΗΕ Ν18539.5.17 Θερμική μόνωση σωλήνων από διογκωμένο πολυαιθυλαίνιο κλειστής κυψελοειδούς δομής πάχους 9 mm, διαμ.28 mm.

Κωδικός αναθεώρησης: ΗΛΜ 40 100%

Θερμική μόνωση σωλήνων με υλικό από διογκωμένο πολυαιθυλαίνιο, δηλαδή προμήθεια, μεταφορά στο τόπο του έργου, με τα απαραίτητα υλικά και μικροϋλικά στερέωσης της μόνωσης και με την απαιτούμενη εργασία για πλήρη τοποθέτηση.

N\8539.5. 4 πάχους 9 mm για σωλήνα εξωτερικής διαμέτρου 28 inches.
 (1m)

Υλικά				
α. Διογκωμένο πολυαιθυλαίνιο πάχους 9 mm, για σωλήνα διαμέτρου 28 inches				
I\515.1. 4	m	1,00x	3,05 =	3,05
β. Μικροϋλικά 0,20 του α		0,20x	3,05 =	0,61
Εργασία				
Τεχν (003)	h	0,3x	19,87 =	5,96
Βοηθ (002)	h	0,3x	16,84 =	5,05

			Αθροισμα	14,67

Ευρώ (Αριθμητικά) : 14,67
(Ολογράφως) : δέκα τέσσερα και εξήντα επτά λεπτά

A.T. : 279

Άρθρο : ΑΤΗΕ Ν18542.1.12.2 Στόμιο οροφής, ορθογωνικό προσαγωγής ή επιστροφής αέρα από με εσωτερικό διάφραγμα διαστάσεων 12 ins X 12 ins από αλουμίνιο

Κωδικός αναθεώρησης: ΗΛΜ 36 100%

Στόμιο οροφής, ορθογωνικό, προσαγωγής ή επιστροφής αέρα από αλουμίνιο δηλαδή υλικά και μικροϋλικά επί τόπου και εργασία τοποθέτησεως ρυθμίσεως και παραδόσεως σε πλήρη λειτουργία

(1 τεμ)				
N\8542. 1 με εσωτερικό διάφραγμα				
N\8542. 1. 12 Διαστάσεων 12 ins X 12 ins				
N\8542. 1. 2. 12 Από αλουμίνιο				
Υλικά				
α. Στόμιο οροφής, ορθογωνικό, προσαγωγής ή επιστροφής αέρα από αλουμίνιο				
N\734 . 1. 12 τεμ		1,00x	63,65 =	63,65
β. Μικροϋλικά 0,05 του α		0,05x	63,65 =	3,18
Εργασία				
Τεχν (003)	h	0,50x	19,87 =	9,94
Βοηθ (002)	h	0,50x	16,84 =	8,42

			Αθροισμα	85,19

Ευρώ (Αριθμητικά) : 85,19
(Ολογράφως) : ογδόντα πέντε και δέκα εννέα λεπτά

A.T. : 280

Άρθρο : ΑΤΗΕ Ν18542.1.14.2 Στόμιο οροφής, ορθογωνικό προσαγωγής ή επιστροφής αέρα από με εσωτερικό διάφραγμα διαστάσεων 12 ins X 16 ins από αλουμίνιο

Κωδικός αναθεώρησης: ΗΛΜ 36 100%

Στόμιο οροφής, ορθογωνικό, προσαγωγής ή επιστροφής αέρα από αλουμίνιο δηλαδή υλικά και μικροϋλικά επί τόπου και εργασία τοποθέτησεως ρυθμίσεως και παραδόσεως σε πλήρη λειτουργία

(1 τεμ)				
N\8542. 1 με εσωτερικό διάφραγμα				
N\8542. 1. 14 Διαστάσεων 12 ins X 16 ins				

Τιμές Εφαρμογής

N\8542. 1. 2. 14 Από αλουμίνιο					
Υλικά					
α. Στόμιο οροφής, ορθογωνικό, προσαγωγής ή επιστροφής αέρα από αλουμίνιο					
N\734 . 1. 14	τεμ	1,00x	84,61 =		84,61
β. Μικροϋλικά 0,05 του α					
		0,05x	84,61 =		4,23
Εργασία					
Τεχν (003)	h	0,50x	19,87 =		9,94
Βοηθ (002)	h	0,50x	16,84 =		8,42

Αθροισμα					107,20

Ευρώ (Αριθμητικά) : 107,20

(Ολογράφως) : εκατόν επτά και είκοσι λεπτά

A.T. : 281

Άρθρο : ΑΤΗΕ

N\8542.1.17.2

Στόμιο οροφής, ορθογωνικό προσαγωγής ή επιστροφής αέρα από με εσωτερικό διάφραγμα διαστάσεων 15 ins X 25 ins από αλουμίνιο

Κωδικός αναθεώρησης: ΗΛΜ 36 100%

Στόμιο οροφής, ορθογωνικό, προσαγωγής ή επιστροφής αέρα από αλουμίνιο δηλαδή υλικά και μικροϋλικά επί τόπου και εργασία τοποθέτησεως ρυθμίσεως και παραδόσεως σε πλήρη λειτουργία

(1 τεμ)

N\8542. 1 με εσωτερικό διάφραγμα					
N\8542. 1. 17 Διαστάσεων 15 ins X 25 ins					
N\8542. 1. 2. 17 Από αλουμίνιο					
Υλικά					
α. Στόμιο οροφής, ορθογωνικό, προσαγωγής ή επιστροφής αέρα από αλουμίνιο					
N\734 . 1. 17	τεμ	1,00x	98,53 =		98,53
β. Μικροϋλικά 0,05 του α					
		0,05x	98,53 =		4,93
Εργασία					
Τεχν (003)	h	0,50x	19,87 =		9,94
Βοηθ (002)	h	0,50x	16,84 =		8,42

Αθροισμα					121,82

Ευρώ (Αριθμητικά) : 121,82

(Ολογράφως) : εκατόν είκοσι ένα και ογδόντα δύο λεπτά

A.T. : 282

Άρθρο : ΑΤΗΕ

N\8542.1.18.2

Στόμιο οροφής, ορθογωνικό προσαγωγής ή επιστροφής αέρα από με εσωτερικό διάφραγμα διαστάσεων 15 ins X 15 ins από αλουμίνιο

Κωδικός αναθεώρησης: ΗΛΜ 36 100%

Στόμιο οροφής, ορθογωνικό, προσαγωγής ή επιστροφής αέρα από αλουμίνιο δηλαδή υλικά και μικροϋλικά επί τόπου και εργασία τοποθέτησεως ρυθμίσεως και παραδόσεως σε πλήρη λειτουργία

(1 τεμ)

N\8542. 1 με εσωτερικό διάφραγμα					
N\8542. 1. 18 Διαστάσεων 15 ins X 15 ins					
N\8542. 1. 2. 18 Από αλουμίνιο					
Υλικά					
α. Στόμιο οροφής, ορθογωνικό, προσαγωγής ή επιστροφής αέρα από αλουμίνιο					
N\734 . 1. 18	τεμ	1,00x	82,74 =		82,74
β. Μικροϋλικά 0,05 του α					
		0,05x	82,74 =		4,14
Εργασία					
Τεχν (003)	h	0,60x	19,87 =		11,92
Βοηθ (002)	h	0,60x	16,84 =		10,10

Αθροισμα					108,90

Ευρώ (Αριθμητικά) : 108,90

(Ολογράφως) : εκατόν οκτώ και ενενήντα λεπτά

A.T. : 283

Άρθρο : ΑΤΗΕ

N\8542.1.27.2

Στόμιο οροφής, ορθογωνικό προσαγωγής ή επιστροφής αέρα από με εσωτερικό διάφραγμα διαστάσεων 6 ins X 28 ins από αλουμίνιο

Κωδικός αναθεώρησης: ΗΛΜ 36

100%

Στόμιο οροφής, ορθογωνικό, προσαγωγής ή επιστροφής αέρα από αλουμίνιο δηλαδή υλικά και μικροϋλικά επί τόπου και εργασία τοποθέτησεως ρυθμίσεως και παραδόσεως σε πλήρη λειτουργία

(1 τεμ)

N\8542. 1 με εσωτερικό διάφραγμα

N\8542. 1. 27 Διαστάσεων 6ins X 28 ins

N\8542. 1. 2. 27 Από αλουμίνιο

Υλικά

α. Στόμιο οροφής, ορθογωνικό, προσαγωγής ή επιστροφής αέρα από αλουμίνιο

N\734 . 1. 27	τεμ	1,00x	52,15 =	52,15
---------------	-----	-------	---------	-------

β. Μικροϋλικά 0,05 του α

0,05x	52,15 =	2,61
-------	---------	------

Εργασία

Τεχν (003)	h	0,50x	19,87 =	9,94
------------	---	-------	---------	------

Βοηθ (002)	h	0,50x	16,84 =	8,42
------------	---	-------	---------	------

Αθροισμα				73,12

Ευρώ (Αριθμητικά) : 73,12

(Ολογράφως) : εβδομήντα τρία και δώδεκα λεπτά

A.T. : 284

Άρθρο : ΑΤΗΕ

N\8542.1.28.2

Στόμιο οροφής, ορθογωνικό προσαγωγής ή επιστροφής αέρα από με εσωτερικό διάφραγμα διαστάσεων 6 ins X 40 ins από αλουμίνιο

Κωδικός αναθεώρησης: ΗΛΜ 36

100%

Στόμιο οροφής, ορθογωνικό, προσαγωγής ή επιστροφής αέρα από αλουμίνιο δηλαδή υλικά και μικροϋλικά επί τόπου και εργασία τοποθέτησεως ρυθμίσεως και παραδόσεως σε πλήρη λειτουργία

(1 τεμ)

N\8542. 1 με εσωτερικό διάφραγμα

N\8542. 1. 28 Διαστάσεων 6ins X 40 ins

N\8542. 1. 2. 28 Από αλουμίνιο

Υλικά

α. Στόμιο οροφής, ορθογωνικό, προσαγωγής ή επιστροφής αέρα από αλουμίνιο

N\734 . 1. 28	τεμ	1,00x	75,32 =	75,32
---------------	-----	-------	---------	-------

β. Μικροϋλικά 0,05 του α

0,05x	75,32 =	3,77
-------	---------	------

Εργασία

Τεχν (003)	h	0,50x	19,87 =	9,94
------------	---	-------	---------	------

Βοηθ (002)	h	0,50x	16,84 =	8,42
------------	---	-------	---------	------

Αθροισμα				97,45

Ευρώ (Αριθμητικά) : 97,45

(Ολογράφως) : ενενήντα επτά και σαράντα πέντε λεπτά

A.T. : 285

Άρθρο : ΑΤΗΕ

N\8542.1.29.2

Στόμιο οροφής, ορθογωνικό προσαγωγής ή επιστροφής αέρα από με εσωτερικό διάφραγμα διαστάσεων 6 ins X 48 ins από αλουμίνιο

Κωδικός αναθεώρησης: ΗΛΜ 36

100%

Στόμιο οροφής, ορθογωνικό, προσαγωγής ή επιστροφής αέρα από αλουμίνιο δηλαδή υλικά και μικροϋλικά επί τόπου και εργασία τοποθέτησεως ρυθμίσεως και παραδόσεως σε πλήρη λειτουργία

(1 τεμ)

N\8542. 1 με εσωτερικό διάφραγμα

N\8542. 1. 28 Διαστάσεων 6ins X 48 ins				
N\8542. 1. 2. 28 Από αλουμίνιο				
Υλικά				
α. Στόμιο οροφής, ορθογωνικό, προσαγωγής ή επιστροφής αέρα από αλουμίνιο				
N\734 . 1. 28	τεμ	1,00x	75,32 =	75,32
β. Μικροϋλικά 0,05 του α				
		0,05x	75,32 =	3,77
Εργασία				
Τεχν (003)	h	0,50x	19,87 =	9,94
Βοηθ (002)	h	0,50x	16,84 =	8,42

Αθροισμα				97,45

Ευρώ (Αριθμητικά) : 97,45

(Ολογράφως) : ενενήντα επτά και σαράντα πέντε λεπτά

A.T. : 286

Άρθρο : ATHE **Στόμιο οροφής, ορθογωνικό προσαγωγής ή επιστροφής αέρα από με εσωτερικό**
N\8542.1.30.2 **διάφραγμα διαστάσεων 8 ins X 12 ins από αλουμίνιο**

Κωδικός αναθεώρησης: ΗΛΜ 36 100%

Στόμιο οροφής, ορθογωνικό, προσαγωγής ή επιστροφής αέρα από αλουμίνιο δηλαδή υλικά και μικροϋλικά επί τόπου και εργασία τοποθέτησεως ρυθμίσεως και παραδόσεως σε πλήρη λειτουργία

(1 τεμ)				
N\8542. 1 με εσωτερικό διάφραγμα				
N\8542. 1. 30 Διαστάσεων 8ins X 12 ins				
N\8542. 1. 2. 30 Από αλουμίνιο				
Υλικά				
α. Στόμιο οροφής, ορθογωνικό, προσαγωγής ή επιστροφής αέρα από αλουμίνιο				
N\734 . 1. 30	τεμ	1,00x	58,06 =	58,06
β. Μικροϋλικά 0,05 του α				
		0,05x	58,06 =	2,90
Εργασία				
Τεχν (003)	h	0,40x	19,87 =	7,95
Βοηθ (002)	h	0,40x	16,84 =	6,74

Αθροισμα				75,65

Ευρώ (Αριθμητικά) : 75,65

(Ολογράφως) : εβδομήντα πέντε και εξήντα πέντε λεπτά

A.T. : 287

Άρθρο : ATHE **Στόμιο οροφής, ορθογωνικό προσαγωγής ή επιστροφής αέρα από με εσωτερικό**
N\8542.1.31.2 **διάφραγμα διαστάσεων 8 ins X 16 ins από αλουμίνιο**

Κωδικός αναθεώρησης: ΗΛΜ 36 100%

Στόμιο οροφής, ορθογωνικό, προσαγωγής ή επιστροφής αέρα από αλουμίνιο δηλαδή υλικά και μικροϋλικά επί τόπου και εργασία τοποθέτησεως ρυθμίσεως και παραδόσεως σε πλήρη λειτουργία

(1 τεμ)				
N\8542. 1 με εσωτερικό διάφραγμα				
N\8542. 1. 31 Διαστάσεων 8ins X 16 ins				
N\8542. 1. 2. 31 Από αλουμίνιο				
Υλικά				
α. Στόμιο οροφής, ορθογωνικό, προσαγωγής ή επιστροφής αέρα από αλουμίνιο				
N\734 . 1. 31	τεμ	1,00x	64,9 =	64,90
β. Μικροϋλικά 0,05 του α				
		0,05x	64,9 =	3,25
Εργασία				
Τεχν (003)	h	0,40x	19,87 =	7,95
Βοηθ (002)	h	0,40x	16,84 =	6,74

Αθροισμα				82,84

Ευρώ (Αριθμητικά) : 82,84**(Ολογράφως) : ογδόντα δύο και ογδόντα τέσσερα λεπτά****A.T. : 288****Άρθρο : ΑΤΗΕ Ν18542.2.7.2 Στόμιο οροφής, ορθογωνικό προσαγωγής ή επιστροφής αέρα από χωρίς εσωτερικό διάφραγμα διαστάσεων 9 ins X 9 ins από αλουμίνιο**

Κωδικός αναθεώρησης: ΗΛΜ 36 100%

Στόμιο οροφής, ορθογωνικό, προσαγωγής ή επιστροφής αέρα από αλουμίνιο δηλαδή υλικά και μικροϋλικά επί τόπου και εργασία τοποθέτησεως ρυθμίσεως και παραδόσεως σε πλήρη λειτουργία

(1 τεμ)

N\8542. 2 χωρίς εσωτερικό διάφραγμα

N\8542. 2. 7 Διαστάσεων 9 ins X 9 ins

N\8542. 2. 2. 7 Από αλουμίνιο

Υλικά

α. Στόμιο οροφής, ορθογωνικό, προσαγωγής ή επιστροφής αέρα από αλουμίνιο

N\734 . 2. 7 τεμ 1,00x 34,41 = 34,41

β. Μικροϋλικά 0,05 του α

0,05x 34,41 = 1,72

Εργασία

Τεχν (003) h 0,40x 19,87 = 7,95

Βοηθ (002) h 0,40x 16,84 = 6,74

Αθροισμα 50,82**Ευρώ (Αριθμητικά) : 50,82****(Ολογράφως) : πενήντα και ογδόντα δύο λεπτά****A.T. : 289****Άρθρο : ΑΤΗΕ Ν18542.2.8.2 Στόμιο οροφής, ορθογωνικό προσαγωγής ή επιστροφής αέρα από χωρίς εσωτερικό διάφραγμα διαστάσεων 8 ins X 18 ins από αλουμίνιο**

Κωδικός αναθεώρησης: ΗΛΜ 36 100%

Στόμιο οροφής, ορθογωνικό, προσαγωγής ή επιστροφής αέρα από αλουμίνιο δηλαδή υλικά και μικροϋλικά επί τόπου και εργασία τοποθέτησεως ρυθμίσεως και παραδόσεως σε πλήρη λειτουργία

(1 τεμ)

N\8542. 2 χωρίς εσωτερικό διάφραγμα

N\8542. 2. 8 Διαστάσεων 8 ins X 18 ins

N\8542. 2. 2. 8 Από αλουμίνιο

Υλικά

α. Στόμιο οροφής, ορθογωνικό, προσαγωγής ή επιστροφής αέρα από αλουμίνιο

N\734 . 2. 8 τεμ 1,00x 53,9 = 53,90

β. Μικροϋλικά 0,05 του α

0,05x 53,9 = 2,70

Εργασία

Τεχν (003) h 0,40x 19,87 = 7,95

Βοηθ (002) h 0,40x 16,84 = 6,74

Αθροισμα 71,29**Ευρώ (Αριθμητικά) : 71,29****(Ολογράφως) : εβδομήντα ένα και είκοσι εννέα λεπτά****A.T. : 290****Άρθρο : ΑΤΗΕ Ν18542.2.12.2 Στόμιο οροφής, ορθογωνικό προσαγωγής ή επιστροφής αέρα από χωρίς εσωτερικό διάφραγμα διαστάσεων 12 ins X 12 ins από αλουμίνιο**

Κωδικός αναθεώρησης: ΗΛΜ 36 100%

Στόμιο οροφής, ορθογωνικό, προσαγωγής ή επιστροφής αέρα από αλουμίνιο δηλαδή υλικά και μικροϋλικά επί τόπου και εργασία τοποθέτησεως ρυθμίσεως και παραδόσεως σε πλήρη λειτουργία

(1 τεμ)

N\8542. 2 χωρίς εσωτερικό διάφραγμα

N\8542. 2. 12 Διαστάσεων 12 ins X 12 ins
 N\8542. 2. 2. 12 Από αλουμίνιο

Υλικά

α. Στόμιο οροφής, ορθογωνικό, προσαγωγής ή επιστροφής αέρα από αλουμίνιο

N\734 . 2. 12 τεμ 1,00x 43,45 = 43,45

β. Μικροϋλικά 0,05 του α

0,05x 43,45 = 2,17

Εργασία

Τεχν (003) h 0,40x 19,87 = 7,95

Βοηθ (002) h 0,40x 16,84 = 6,74

 Αθροισμα 60,31

Ευρώ (Αριθμητικά) : 60,31

(Ολογράφως) : εξήντα και τριάντα ένα λεπτά

A.T. : 291

Άρθρο : ATHE

N\8542.2.18.2

Στόμιο οροφής, ορθογωνικό προσαγωγής ή επιστροφής αέρα από χωρίς εσωτερικό διάφραγμα διαστάσεων 15 ins X 15 ins από αλουμίνιο

Κωδικός αναθεώρησης: ΗΛΜ 36 100%

Στόμιο οροφής, ορθογωνικό, προσαγωγής ή επιστροφής αέρα από αλουμίνιο δηλαδή υλικά και μικροϋλικά επί τόπου και εργασία τοποθέτησεως ρυθμίσεως και παραδόσεως σε πλήρη λειτουργία

(1 τεμ)

N\8542. 2 χωρίς εσωτερικό διάφραγμα

N\8542. 2. 18 Διαστάσεων 15 ins X 15 ins

N\8542. 2. 2. 18 Από αλουμίνιο

Υλικά

α. Στόμιο οροφής, ορθογωνικό, προσαγωγής ή επιστροφής αέρα από αλουμίνιο

N\734 . 2. 18 τεμ 1,00x 52,15 = 52,15

β. Μικροϋλικά 0,05 του α

0,05x 52,15 = 2,61

Εργασία

Τεχν (003) h 0,50x 19,87 = 9,94

Βοηθ (002) h 0,50x 16,84 = 8,42

 Αθροισμα 73,12

Ευρώ (Αριθμητικά) : 73,12

(Ολογράφως) : εβδομήντα τρία και δώδεκα λεπτά

A.T. : 292

Άρθρο : ATHE

N\8542.2.23.2

Στόμιο οροφής, ορθογωνικό προσαγωγής ή επιστροφής αέρα από χωρίς εσωτερικό διάφραγμα διαστάσεων 18 ins X 18 ins από αλουμίνιο

Κωδικός αναθεώρησης: ΗΛΜ 36 100%

Στόμιο οροφής, ορθογωνικό, προσαγωγής ή επιστροφής αέρα από αλουμίνιο δηλαδή υλικά και μικροϋλικά επί τόπου και εργασία τοποθέτησεως ρυθμίσεως και παραδόσεως σε πλήρη λειτουργία

(1 τεμ)

N\8542. 2 χωρίς εσωτερικό διάφραγμα

N\8542. 2. 23 Διαστάσεων 18 ins X 18 ins

N\8542. 2. 2. 23 Από αλουμίνιο

Υλικά

α. Στόμιο οροφής, ορθογωνικό, προσαγωγής ή επιστροφής αέρα από αλουμίνιο

N\734 . 2. 23 τεμ 1,00x 67,34 = 67,34

β. Μικροϋλικά 0,05 του α

0,05x 67,34 = 3,37

Εργασία

Τεχν (003) h 0,60x 19,87 = 11,92

Βοηθ (002) h 0,60x 16,84 = 10,10

 Αθροισμα 92,73

Ευρώ (Αριθμητικά) : 92,73**(Ολογράφως) : ενενήντα δύο και εβδομήντα τρία λεπτά****A.T. : 293****Άρθρο : ΑΤΗΕ****N\8542.2.25.2****Στόμιο οροφής, ορθογωνικό προσαγωγής ή επιστροφής αέρα από χωρίς εσωτερικό διάφραγμα διαστάσεων 21 ins X 21 ins από αλουμίνιο**

Κωδικός αναθεώρησης: ΗΛΜ 36

100%

Στόμιο οροφής, ορθογωνικό, προσαγωγής ή επιστροφής αέρα από αλουμίνιο δηλαδή υλικά και μικροϋλικά επί τόπου και εργασία τοποθέτησεως ρυθμίσεως και παραδόσεως σε πλήρη λειτουργία

(1 τεμ)

N\8542. 2 χωρίς εσωτερικό διάφραγμα

N\8542. 2. 25 Διαστάσεων 21 ins X 21 ins

N\8542. 2. 2. 25 Από αλουμίνιο

Υλικά

α. Στόμιο οροφής, ορθογωνικό, προσαγωγής ή επιστροφής αέρα από αλουμίνιο

N\734 . 2. 25

τεμ

1,00x

82,76 =

82,76

β. Μικροϋλικά 0,05 του α

0,05x

82,76 =

4,14

Εργασία

Τεχν (003)

h

0,60x

19,87 =

11,92

Βοηθ (002)

h

0,60x

16,84 =

10,10

Αθροισμα

108,92

Ευρώ (Αριθμητικά) : 108,92**(Ολογράφως) : εκατόν οκτώ και ενενήντα δύο λεπτά****A.T. : 294****Άρθρο : ΑΤΗΕ****N\8542.2.26.2****Στόμιο οροφής, ορθογωνικό προσαγωγής ή επιστροφής αέρα από χωρίς εσωτερικό διάφραγμα διαστάσεων 24 ins X 24 ins από αλουμίνιο**

Κωδικός αναθεώρησης: ΗΛΜ 36

100%

Στόμιο οροφής, ορθογωνικό, προσαγωγής ή επιστροφής αέρα από αλουμίνιο δηλαδή υλικά και μικροϋλικά επί τόπου και εργασία τοποθέτησεως ρυθμίσεως και παραδόσεως σε πλήρη λειτουργία

(1 τεμ)

N\8542. 2 χωρίς εσωτερικό διάφραγμα

N\8542. 2. 26 Διαστάσεων 24 ins X 24 ins

N\8542. 2. 2. 26 Από αλουμίνιο

Υλικά

α. Στόμιο οροφής, ορθογωνικό, προσαγωγής ή επιστροφής αέρα από αλουμίνιο

N\734 . 2. 26

τεμ

1,00x

100,95 =

100,95

β. Μικροϋλικά 0,05 του α

0,05x

100,95 =

5,05

Εργασία

Τεχν (003)

h

0,60x

19,87 =

11,92

Βοηθ (002)

h

0,60x

16,84 =

10,10

Αθροισμα

128,02

Ευρώ (Αριθμητικά) : 128,02**(Ολογράφως) : εκατόν είκοσι οκτώ και δύο λεπτά****A.T. : 295****Άρθρο : ΑΤΗΕ****N\8542.2.27.2****Στόμιο οροφής, ορθογωνικό προσαγωγής ή επιστροφής αέρα από χωρίς εσωτερικό διάφραγμα διαστάσεων 6 ins X 28 ins από αλουμίνιο**

Κωδικός αναθεώρησης: ΗΛΜ 36

100%

Στόμιο οροφής, ορθογωνικό, προσαγωγής ή επιστροφής αέρα από αλουμίνιο δηλαδή υλικά και μικροϋλικά επί τόπου και εργασία τοποθέτησεως ρυθμίσεως και παραδόσεως σε πλήρη λειτουργία

(1 τεμ)

N\8542. 2 χωρίς εσωτερικό διάφραγμα

Τιμές Εφαρμογής

N\8542. 2. 27 Διαστάσεων 6 ins X 28 ins				
N\8542. 2. 2. 27 Από αλουμίνιο				
Υλικά				
α. Στόμιο οροφής, ορθογωνικό, προσαγωγής ή επιστροφής αέρα από αλουμίνιο				
N\734 . 2. 27	τεμ	1,00x	34,78 =	34,78
β. Μικροϋλικά 0,05 του α				
		0,05x	34,78 =	1,74
Εργασία				
Τεχν (003)	h	0,40x	19,87 =	7,95
Βοηθ (002)	h	0,40x	16,84 =	6,74

			Αθροισμα	51,21

Ευρώ (Αριθμητικά) : 51,21

(Ολογράφως) : πενήντα ένα και είκοσι ένα λεπτά

A.T. : 296

Άρθρο : ΑΤΗΕ N\8544.1.1 Στόμιο θύρας, προσαγωγής ή επιστροφής αέρα αλουμινίου με διάφραγμα διαστάσεων 30 X 20 cm

Κωδικός αναθεώρησης: ΗΛΜ 36 100%

Στόμιο θύρας, προσαγωγής ή επιστροφής αέρα από αλουμίνιο δηλαδή υλικά και μικροϋλικά επί τόπου και εργασία κοπής της θύρας, τοποθετήσεως, ρυθμίσεως και παραδόσεως σε πλήρη λειτουργία.

(1 τεμ)

N\8544. 1. 1 με διάφραγμα.

διαστάσεων 30X20 cm

Υλικά

α. Στόμιο θύρας προσαγωγής ή επιστροφής αέρα ως ανωτέρω.

E\741. 1. 1 τεμ 1,00x 23,17 = 23,17

β. Μικροϋλικά 0,05 του α

0,05x 23,17 = 1,16

Εργασία

Τεχν (003) h 0,6x 19,87 = 11,92

Βοηθ (002) h 0,6x 16,84 = 10,10

Αθροισμα 46,35

Ευρώ (Αριθμητικά) : 46,35

(Ολογράφως) : σαράντα έξι και τριάντα πέντε λεπτά

A.T. : 297

Άρθρο : ΑΤΗΕ N\8547 Στόμιο λήψεως νωπού αέρα, από γαλβανισμένο χαλύβδινο έλασμα

Κωδικός αναθεώρησης: ΗΛΜ 36 100%

Στόμιο λήψεως νωπού αέρα, από γαλβανισμένο χαλύβδινο έλασμα δηλαδή υλικά και μικροϋλικά επί τόπου και εργασία τοποθετήσεως ρυθμίσεως και παραδόσεως σε πλήρη λειτουργία

(1 m2)

Υλικά

α. Στόμιο λήψεως νοπού αέρα από γαλβανισμένο χαλύβδινο έλασμα

N\741 m2 1,00x 17,38 = 17,38

β. Μικροϋλικά 0,05 του α

0,05x 17,38 = 0,87

Εργασία

Τεχν (003) h 0,75x 19,87 = 14,90

Βοηθ (002) h 0,75x 16,84 = 12,63

Αθροισμα 45,78

Ευρώ (Αριθμητικά) : 45,78

(Ολογράφως) : σαράντα πέντε και εβδομήντα οκτώ λεπτά

A.T. : 298**Άρθρο : ΟΙΚ Ν12266.2****Διάνοιξις οπής σε υπάρχουσα ψευδοροφή για τοποθέτηση στομίων**

Κωδικός αναθεώρησης: ΟΙΚ 2266.1 100%

Διάνοιξις οπής σε ήδη υπάρχουσας ψευδοροφής οιονδήποτε διαστάσεων και πάχους εξ ορυκτών ινών, heraklith κλπ. για την τοποθέτηση και στήριξη των στομίων ήτοι εργασία και φθορά της ψευδοροφής σε κατάσταση πλήρους λειτουργίας.

(1 τεμ)

Μηχανήματα και εργασία ανηγμένα σε

εργασία

Τεχν. (003) h	0,30x	19,87 =	5,96

Αθροισμα			5,96

Ευρώ (Αριθμητικά) : 5,96**(Ολογράφως) : πέντε και ενενήντα έξι λεπτά****A.T. : 299****Άρθρο : ΑΤΗΕ Ν18130.02****Πλαστική κεφαλή σωλήνα αερισμού (καπέλλο) Φ125 .**

Κωδικός αναθεώρησης: ΗΛΜ 1 100%

Πλαστική κεφαλή σωλήνα αερισμού (καπέλλο) Φ 125 mm, πλήρως τοποθετημένη.

(1 τεμ)

Υλικά

Πλαστική κεφαλή σωλήνα αερισμού καπέλλο) Φ 125 mm.

Z\616.2	τεμ	1,00x	6,36 =	6,36
Εργασία	Βοηθ (002)	h	0,20x	16,84 =

Αθροισμα				9,73

Ευρώ (Αριθμητικά) : 9,73**(Ολογράφως) : εννέα και εβδομήντα τρία λεπτά****A.T. : 300****Άρθρο : ΑΤΗΕ Ν18559.2.2****Εξαεριστήρας ελικοειδής τζαμιού - τοίχου 600 m3/h**

Κωδικός αναθεώρησης: ΗΛΜ 39 100%

Ανεμιστήρας ελικοειδής με στεγανό μονοφασικό κινητήρα 220 βόλτ, 50 περιόδων προσαγωγής και απαγωγής αέρα, με τηλεχειριστήριο, δυο ταχυτήτων εισόδου και εξόδου αέρα που συνοδεύεται από τις βοηθητικές του διατάξεις (αυτόματες περσίδες, διακόπτες αναστροφής κλπ), δηλαδή προμήθεια, προσκόμιση, τοποθέτηση και ηλεκτρική σύνδεση για παράδοση σε λειτουργία .

(1 τεμ)

N\8559. 2 τζαμιού/τοίχου

N\8559. 2. 2 34W/Φ260mm/600m3/h

Υλικά

α. Ανεμιστήρας ελικοειδής

διαμ. 34W/Φ260mm/600m3/h

E\759. 2. 2	τεμ	1,00x	11,58 =	11,58
β. Μικρούλικά 0,02 του α		0,02x	11,58 =	0,23

Εργασία

Τεχν (003)	h	1,00x	19,87 =	19,87
Βοηθ (002)	h	1,00x	16,84 =	16,84

Αθροισμα				48,52

Ευρώ (Αριθμητικά) : 48,52**(Ολογράφως) : σαράντα οκτώ και πενήντα δύο λεπτά****A.T. : 301****Άρθρο : ΑΤΗΕ Ν18320.01.14****Αποξήλωση και επανατοποθέτηση σε άλλη θέση, κλιματιστικής συσκευής,δαιρούμενης**

Κωδικός αναθεώρησης: ΗΛΜ 37 100%

Αποξήλωση κλιματιστικής συσκευής διαιρούμενης, τύπου split (εσωτ.-εξωτερικής) οιαδήποτε μεγέθους και τοποθέτηση σε νέα θέση, ήτοι αποσύνδεση των σωληνώσεων, καλωδιώσεων, αφαίρεση των στηριγμάτων μεταφορά και τοποθέτηση στην νέα θέση σύνδεση εσωτ.-εξωτερ. μονάδας με τις σωληνώσεις, πλήρωση με ψυκτικό μέσο όμοιο με το υπάρχον και σύνδεση με την παροχή ρεύματος, τοποθέτηση σωληνώσεων συμπυκνωμάτων δοκιμές και παράδοση σε κατάσταση πλήρους λειτουργίας. Ήτοι υλικά και εργασία ανοιγμένα σε εργασία. Στη τιμή συμπεριλαμβάνονται επεκτάσεις σωληνώσεων, καλωδιώσεων, μονώσεων σωληνών, το ψυκτικό μέσο, υλικά και μικροϋλικά που τυχόν απαιτηθούν.

(1 τεμ)

Εργασία υλικά και μικροϋλικά ανοιγμένα σε εργασία.

Αποξήλωση οιαδήποτε μεγέθους

Τεχν (003)	h	6,00 x	19,87 =	119,22
Βοηθ (002)	h	6,00 x	16,84 =	101,04

Αθροισμα				220,26

Ευρώ (Αριθμητικά) : 220,26**(Ολογράφως) : διακόσια είκοσι και είκοσι έξι λεπτά****A.T. : 302****Άρθρο : ΑΤΗΕ Ν19305.02 Διάστρωση με φύλλα πρασίνου αντικραδασματικού πάχους 5 cm (σιλομέρ).**

Κωδικός αναθεώρησης: ΟΙΚ 7934 100%

Διάστρωση με φύλλα πρασίνου αντικραδασματικού πάχους 5 cm (σιλομέρ), δηλαδή προμήθεια μεταφορά και διάστρωση των φύλλων φελλού, μεταξύ της πελμάτων της μεταλλικής βάσης του δαπέδου από σκυρόδεμα, υλικό επί τόπου και εργασία κοπήματος στα απαιτούμενα τεμάχια και πλήρους κατασκευής.

(1 m2) πραγματικής καλυπτόμενης επιφανείας.

Υλικά

α. Πράσινο αντικραδασμικός πάχους 5 cm, μετά της φθοράς και αλληλοκαλύψεως.

(Ε\538.2.1)	m2	1,50x	868,8 =	1303,20
-------------	----	-------	---------	---------

Εργασία

Τεχν (003)	h	0,15x	19,87 =	2,98

Αθροισμα				1306,18

Ευρώ (Αριθμητικά) : 1.306,18**(Ολογράφως) : χίλια τριακόσια έξι και δέκα οκτώ λεπτά****A.T. : 303****Άρθρο : ΑΤΗΕ 8605.1.3 Κυκλοφορητής νερού χαμηλής πίεσεως παροχής από 4,00 έως & 6,00 m3/h**

Κωδικός αναθεώρησης: ΗΛΜ 21 100%

Κυκλοφορητής νερού κατάλληλου μανομετρικού ύψους, για εγκατάσταση κεντρικής θερμάνσεως, δηλαδή κυκλοφορητής, εξαρτήματα και μικροϋλικά επί τόπου και εργασία τοποθέτησεως, συνδέσεως με το δίκτυο σωληνώσεων νερού με φλάντζες ή ρακόρ και το ηλεκτρικό δίκτυο, δοκιμών λειτουργίας και πλήρους εγκαταστάσεως

(1 τεμ)

8605. 1 χαμηλής πίεσεως

8605. 1. 3 Παροχής από 4,00 έως & 6,00 m3/h

Υλικά

α. Κυκλοφορητής πλήρης παροχής από 4,00 έως & 6,00 m3/h

και κατάλληλου Μ.Υ. με τις φλάντζες ή ρακόρ κλπ

785. 1. 3	τεμ	1,08x	577 =	623,16
-----------	-----	-------	-------	--------

Εργασία

Τεχν (003)	h	3,50x	19,87 =	69,55
Βοηθ (002)	h	3,50x	16,84 =	58,94

Αθροισμα				751,65

Ευρώ (Αριθμητικά) : 751,65**(Ολογράφως) : επτακόσια πενήντα ένα και εξήντα πέντε λεπτά****A.T. : 304****Άρθρο : ΑΤΗΕ 8605.1.4 Κυκλοφορητής νερού χαμηλής πίεσεως παροχής από 6,00 έως & 9,00 m3/h**

Κωδικός αναθεώρησης: ΗΛΜ 21 100%

Κυκλοφορητής νερού κατάλληλου μανομετρικού ύψους, για εγκατάσταση κεντρικής θερμάνσεως, δηλαδή κυκλοφορητής, εξαρτήματα και μικροϋλικά επί τόπου και εργασία τοποθετήσεως, συνδέσεως με το δίκτυο σωληνώσεων νερού με φλάντζες ή ρακόρ και το ηλεκτρικό δίκτυο, δοκιμών λειτουργίας και πλήρους εγκαταστάσεως

(1 τεμ)

8605. 1 χαμηλής πίεσεως

8605. 1. 4 Παροχής από 6,00 έως & 9,00 m3/h

Υλικά

α. Κυκλοφορητής πλήρης παροχής από

6,00 έως & 9,00 m3/h

και κατάλληλου Μ.Υ. με τις

φλάντζες ή ρακόρ κλπ

785. 1. 4 τεμ 1,08x 772 = 833,76

Εργασία

Τεχν (003) h 4,50x 19,87 = 89,42

Βοηθ (002) h 4,50x 16,84 = 75,78

Αθροισμα 998,96**Ευρώ (Αριθμητικά) : 998,96****(Ολογράφως) : εννιακόσια ενενήντα οκτώ και ενενήντα έξι λεπτά****A.T. : 305****Άρθρο : ΑΤΗΕ 8605.1.5 Κυκλοφορητής νερού χαμηλής πίεσεως παροχής από 9,00 έως & 12,00 m3/h**

Κωδικός αναθεώρησης: ΗΛΜ 21 100%

Κυκλοφορητής νερού κατάλληλου μανομετρικού ύψους, για εγκατάσταση κεντρικής θερμάνσεως, δηλαδή κυκλοφορητής, εξαρτήματα και μικροϋλικά επί τόπου και εργασία τοποθετήσεως, συνδέσεως με το δίκτυο σωληνώσεων νερού με φλάντζες ή ρακόρ και το ηλεκτρικό δίκτυο, δοκιμών λειτουργίας και πλήρους εγκαταστάσεως

(1 τεμ)

8605. 1 χαμηλής πίεσεως

8605. 1. 5 Παροχής από 9,00 έως & 12,00 m3/h

Υλικά

α. Κυκλοφορητής πλήρης παροχής από

9,00 έως & 12,00 m3/h

και κατάλληλου Μ.Υ. με τις

φλάντζες ή ρακόρ κλπ

785. 1. 5 τεμ 1,08x 772 = 833,76

Εργασία

Τεχν (003) h 5,50x 19,87 = 109,29

Βοηθ (002) h 5,50x 16,84 = 92,62

Αθροισμα 1035,67**Ευρώ (Αριθμητικά) : 1.035,67****(Ολογράφως) : χίλια τριάντα πέντε και εξήντα επτά λεπτά****A.T. : 306****Άρθρο : ΑΤΗΕ 8605.1.6 Κυκλοφορητής νερού χαμηλής πίεσεως παροχής από 12,00 έως & 16,00 m3/h**

Κωδικός αναθεώρησης: ΗΛΜ 21 100%

Κυκλοφορητής νερού κατάλληλου μανομετρικού ύψους, για εγκατάσταση κεντρικής θερμάνσεως, δηλαδή κυκλοφορητής, εξαρτήματα και μικροϋλικά επί τόπου και εργασία τοποθετήσεως, συνδέσεως με το δίκτυο σωληνώσεων νερού με φλάντζες ή ρακόρ και το ηλεκτρικό δίκτυο, δοκιμών λειτουργίας και πλήρους εγκαταστάσεως

(1 τεμ)

8605. 1 χαμηλής πίεσεως					
8605. 1. 6 Παροχής από 12,00 έως & 16,00				m3/h	
Υλικά					
α. Κυκλοφορητής πλήρης παροχής από 12,00 έως & 16,00				m3/h	
και κατάλληλου Μ.Υ. με τις φλαντζες ή ρακόρ κλπ					
785. 1. 6	τεμ	1,08x		821 =	886,68
Εργασία					
Τεχν (003)	h	6,50x		19,87 =	129,16
Βοηθ (002)	h	6,50x		16,84 =	109,46

				Αθροισμα	1125,30

Ευρώ (Αριθμητικά) : 1.125,30
(Ολογράφως) : χίλια εκατόν είκοσι πέντε και τριάντα λεπτά

A.T. : 307

Άρθρο : ΑΤΗΕ 8605.1.7 Κυκλοφορητής νερού χαμηλής πίεσεως παροχής από 16,00 έως & 20,00 m3/h

Κωδικός αναθεώρησης: ΗΛΜ 21 100%

Κυκλοφορητής νερού κατάλληλου μανομετρικού ύψους, για εγκατάσταση κεντρικής θερμάνσεως, δηλαδή κυκλοφορητής, εξαρτήματα και μικροϋλικά επί τόπου και εργασία τοποθετήσεως, συνδέσεως με το δίκτυο σωληνώσεων νερού με φλάντζες ή ρακόρ και το ηλεκτρικό δίκτυο, δοκιμών λειτουργίας και πλήρους εγκαταστάσεως

(1 τεμ)

8605. 1 χαμηλής πίεσεως					
8605. 1. 7 Παροχής από 16,00 έως & 20,00				m3/h	
Υλικά					
α. Κυκλοφορητής πλήρης παροχής από 16,00 έως & 20,00				m3/h	
και κατάλληλου Μ.Υ. με τις φλαντζες ή ρακόρ κλπ					
785. 1. 7	τεμ	1,08x		968 =	1045,44
Εργασία					
Τεχν (003)	h	7,50x		19,87 =	149,03
Βοηθ (002)	h	7,50x		16,84 =	126,30

				Αθροισμα	1320,77

Ευρώ (Αριθμητικά) : 1.320,77
(Ολογράφως) : χίλια τριακόσια είκοσι και εβδομήντα επτά λεπτά

A.T. : 308

Άρθρο : ΑΤΗΕ 8605.1.8 Κυκλοφορητής νερού χαμηλής πίεσεως παροχής από 20,00 έως & 25,00 m3/h

Κωδικός αναθεώρησης: ΗΛΜ 21 100%

Κυκλοφορητής νερού κατάλληλου μανομετρικού ύψους, για εγκατάσταση κεντρικής θερμάνσεως, δηλαδή κυκλοφορητής, εξαρτήματα και μικροϋλικά επί τόπου και εργασία τοποθετήσεως, συνδέσεως με το δίκτυο σωληνώσεων νερού με φλάντζες ή ρακόρ και το ηλεκτρικό δίκτυο, δοκιμών λειτουργίας και πλήρους εγκαταστάσεως

(1 τεμ)

8605. 1 χαμηλής πίεσεως					
8605. 1. 8 Παροχής από 20,00 έως & 25,00				m3/h	
Υλικά					
α. Κυκλοφορητής πλήρης παροχής από 20,00 έως & 25,00				m3/h	
και κατάλληλου Μ.Υ. με τις φλαντζες ή ρακόρ κλπ					
785. 1. 8	τεμ	1,08x		1089 =	1176,12
Εργασία					
Τεχν (003)	h	8,00x		19,87 =	158,96
Βοηθ (002)	h	8,00x		16,84 =	134,72

				Αθροισμα	1469,80

Ευρώ (Αριθμητικά) : 1.469,80

(Ολογράφως) : χίλια τετρακόσια εξήντα εννέα και ογδόντα λεπτά

Α.Τ. : 309

Άρθρο : ΑΤΗΕ Ν\8610.1.5 Σύνδεσμος μεταλλικός αντικραδασμικός κοχλιωτής συνδέσεως ονομ. διαμέτρου 32 mm

Κωδικός αναθεώρησης: ΗΛΜ 12 100%

Σύνδεσμος μεταλλικός αντικραδασμικός τοποθετημένος σε σωλήνωση δηλαδή προμήθεια, προσκόμιση, εγκατάσταση και σύνδεση

(1 τεμ)

N\8610. 1 κοχλιωτής συνδέσεως

N\8610. 1. 5 Ονομ. διαμέτρου 32 mm

Υλικά

α. Σύνδεσμος μεταλλικός αντικρα-
δασμικός ονομ. διαμέτρου 32 mm

N\789. 4. 5 τεμ 1,00x 162,3 = 162,30

β. Μικροϋλικά 0,05 του α 0,05x 162,3 = 8,12

Εργασία

Τεχν (003) h 0,95x 19,87 = 18,88

Αθροισμα 189,30

Ευρώ (Αριθμητικά) : 189,30

(Ολογράφως) : εκατόν ογδόντα εννέα και τριάντα λεπτά

Α.Τ. : 310

Άρθρο : ΑΤΗΕ Ν\8610.1.6 Σύνδεσμος μεταλλικός αντικραδασμικός κοχλιωτής συνδέσεως ονομ. διαμέτρου 40 mm

Κωδικός αναθεώρησης: ΗΛΜ 12 100%

Σύνδεσμος μεταλλικός αντικραδασμικός τοποθετημένος σε σωλήνωση δηλαδή προμήθεια, προσκόμιση, εγκατάσταση και σύνδεση

(1 τεμ)

N\8610. 1 κοχλιωτής συνδέσεως

N\8610. 1. 6 Ονομ. διαμέτρου 40 mm

Υλικά

α. Σύνδεσμος μεταλλικός αντικρα-
δασμικός ονομ. διαμέτρου 40 mm

N\789. 4. 6 τεμ 1,00x 185,46 = 185,46

β. Μικροϋλικά 0,05 του α 0,05x 185,46 = 9,27

Εργασία

Τεχν (003) h 1,00x 19,87 = 19,87

Αθροισμα 214,60

Ευρώ (Αριθμητικά) : 214,60

(Ολογράφως) : διακόσια δέκα τέσσερα και εξήντα λεπτά

Α.Τ. : 311

Άρθρο : ΑΤΗΕ Ν\8610.1.7 Σύνδεσμος μεταλλικός αντικραδασμικός κοχλιωτής συνδέσεως ονομ. διαμέτρου 50 mm

Κωδικός αναθεώρησης: ΗΛΜ 12 100%

Σύνδεσμος μεταλλικός αντικραδασμικός τοποθετημένος σε σωλήνωση δηλαδή προμήθεια, προσκόμιση, εγκατάσταση και σύνδεση

(1 τεμ)

N\8610. 1 κοχλιωτής συνδέσεως

N\8610. 1. 7 Ονομ. διαμέτρου 50 mm

Τιμές Εφαρμογής

Υλικά					
α. Σύνδεσμος μεταλλικός αντικρα-					
δασμικός ονομ. διαμέτρου 50 mm					
N\789. 4. 7	τεμ	1,00x	197,05 =	197,05	
β. Μικροϋλικά 0,05 του α					
Εργασία					
Τεχν (003)	h	1,20x	19,87 =	23,84	

				Αθροισμα	230,74

Ευρώ (Αριθμητικά) : 230,74

(Ολογράφως) : διακόσια τριάντα και εβδομήντα τέσσερα λεπτά

A.T. : 312

Άρθρο : ATHE N\8610.1.9 Σύνδεσμος μεταλλικός αντικραδασμικός κοχλιωτής συνδέσεως ονομ. διαμέτρου 80 mm

Κωδικός αναθεώρησης: H\AM 12 100%

Σύνδεσμος μεταλλικός αντικραδασμικός τοποθετημένος σε σωλήνωση δηλαδή προμήθεια, προσκόμιση, εγκατάσταση και σύνδεση

(1 τεμ)
N\8610. 1 κοχλιωτής συνδέσεως
N\8610. 1. 9 Ονομ. διαμέτρου 80 mm

Υλικά					
α. Σύνδεσμος μεταλλικός αντικρα-					
δασμικός ονομ. διαμέτρου 80 mm					
N\789. 4. 9	τεμ	1,00x	243,98 =	243,98	
β. Μικροϋλικά 0,05 του α					
Εργασία					
Τεχν (003)	h	1,80x	19,87 =	35,77	

				Αθροισμα	291,95

Ευρώ (Αριθμητικά) : 291,95

(Ολογράφως) : διακόσια ενενήντα ένα και ενενήντα πέντε λεπτά

A.T. : 313

Άρθρο : ATHE N\8691.01.1 Μόνωση σωλήνων με κογχύλια από εύκαμπτο συνθετικό καουτσούκ διαμέτρου Φ 9x15 mm

Κωδικός αναθεώρησης: H\AM 6 100%

Μόνωση σωλήνων με κογχύλια από εύκαμπτο συνθετικό καουτσούκ με συντελεστή παρεμπόδισης διείσδυσης υδρατμών $\mu \geq 3000$ κατά DIN 52615, και πυρασφάλεια B1 κατά DIN 4102, και πιστοποίηση ISO 9000 σε μορφή σωλήνων, με τα υλικά και μικροϋλικά για στερέωση και συγκόλληση του υλικού (ειδική κόλλα, κλπ.) και στεγανοποίηση των εγκαρσίων και κατά μήκος αρμών με κατάλληλη ταινία, καθώς και τη σήμανση των σωληνώσεων με ιδιαίτερο χρώμα. Περιλαμβάνονται οι κύλινδροι προστασίας στα σημεία στηρίξεως από γαλβανισμένη λαμαρίνα πάχους 1,25 mm και πλάτους 150 mm, και οι τερματικοί δακτύλιοι από γαλβ. λαμαρίνα πάχους 0,6 mm και πλάτους 15 mm, δηλαδή προμήθεια υλικών και μικροϋλικά και εργασία τοποθέτησης, σύνδεσης και πλήρους εγκατάστασης.

(1 m)
N\8691.01. 1 Διαμέτρου 9X15 mm

Υλικά					
α) Μόνωση σωλήνων με κογχύλια από εύκαμπτο συνθετικό καουτσούκ πάχους χ διάμετρο σωλήνα έως και $\Pi \chi \Phi = 9X15$ mm, αυξημένη κατά 30% για ειδικά τεμάχια, και για υλικά συνδέσεως, στηρίξεως, φθορών κλπ					
N\702.Γ.1. 1	m	1,30x	2,12 =	2,76	
Εργασία					
Τεχν (003)	h	0,20x	19,87 =	3,97	
Βοηθ (002)	h	0,20x	16,84 =	3,37	

				Αθροισμα	10,10

Ευρώ (Αριθμητικά) : 10,10
(Ολογράφως) : δέκα και δέκα λεπτά

Α.Τ. : 314

Άρθρο : ΑΤΗΕ Ν18691.01.2 Μόνωση σωλήνων με κογχύλια από εύκαμπτο συνθετικό καουτσούκ διαμέτρου Φ 9x18 mm

Κωδικός αναθεώρησης: ΗΛΜ 6 100%

Μόνωση σωλήνων με κογχύλια από εύκαμπτο συνθετικό καουτσούκ με συντελεστή παρεμπόδισης διείσδυσης υδρατμών $\mu \geq 3000$ κατά DIN 52615, και πυρασφάλεια Β1 κατά DIN 4102, και πιστοποίηση ISO 9000 σε μορφή σωλήνων, με τα υλικά και μικροϋλικά για στερέωση και συγκόλληση του υλικού (ειδική κόλλα, κλπ.) και στεγανοποίηση των εγκαρσίων και κατά μήκος αρμών με κατάλληλη ταινία, καθώς και τη σήμανση των σωληνώσεων με ιδιαίτερο χρώμα. Περιλαμβάνονται οι κύλινδροι προστασίας στα σημεία στηρίξεως από γαλβανισμένη λαμαρίνα πάχους 1,25 mm και πλάτους 150 mm, και οι τεμαχικοί δακτύλιοι από γαλβ. λαμαρίνα πάχους 0,6 mm και πλάτους 15 mm, δηλαδή προμήθεια υλικών και μικροϋλικά και εργασία τοποθέτησης, σύνδεσης και πλήρους εγκατάστασης.

(1 m)

N\8691.01. 2 Διαμέτρου 9X18 mm

Υλικά

α) Μόνωση σωλήνων με κογχύλια από εύκαμπτο συνθετικό καουτσούκ πάχους χ διάμετρο σωλήνα έως και $\Phi = 9X18$ mm, αυξημένη κατά 30% για ειδικά τεμάχια, και για υλικά συνδέσεως, στηρίξεως, φθορών κλπ

N\702.Γ.1. 2 m 1,30x 2,38 = 3,09

Εργασία

Τεχν (003) h 0,20x 19,87 = 3,97

Βοηθ (002) h 0,20x 16,84 = 3,37

 Αθροισμα 10,43

Ευρώ (Αριθμητικά) : 10,43
(Ολογράφως) : δέκα και σαράντα τρία λεπτά

Α.Τ. : 315

Άρθρο : ΑΤΗΕ Ν18691.01.3 Μόνωση σωλήνων με κογχύλια από εύκαμπτο συνθετικό καουτσούκ διαμέτρου Φ 9x22 mm

Κωδικός αναθεώρησης: ΗΛΜ 6 100%

Μόνωση σωλήνων με κογχύλια από εύκαμπτο συνθετικό καουτσούκ με συντελεστή παρεμπόδισης διείσδυσης υδρατμών $\mu \geq 3000$ κατά DIN 52615, και πυρασφάλεια Β1 κατά DIN 4102, και πιστοποίηση ISO 9000 σε μορφή σωλήνων, με τα υλικά και μικροϋλικά για στερέωση και συγκόλληση του υλικού (ειδική κόλλα, κλπ.) και στεγανοποίηση των εγκαρσίων και κατά μήκος αρμών με κατάλληλη ταινία, καθώς και τη σήμανση των σωληνώσεων με ιδιαίτερο χρώμα. Περιλαμβάνονται οι κύλινδροι προστασίας στα σημεία στηρίξεως από γαλβανισμένη λαμαρίνα πάχους 1,25 mm και πλάτους 150 mm, και οι τεμαχικοί δακτύλιοι από γαλβ. λαμαρίνα πάχους 0,6 mm και πλάτους 15 mm, δηλαδή προμήθεια υλικών και μικροϋλικά και εργασία τοποθέτησης, σύνδεσης και πλήρους εγκατάστασης.

(1 m)

N\8691.01. 3 Διαμέτρου 9X22 mm

Υλικά

α) Μόνωση σωλήνων με κογχύλια από εύκαμπτο συνθετικό καουτσούκ πάχους χ διάμετρο σωλήνα έως και $\Phi = 9X22$ mm, αυξημένη κατά 30% για ειδικά τεμάχια, και για υλικά συνδέσεως, στηρίξεως, φθορών κλπ

N\702.Γ.1. 3 m 1,30x 2,76 = 3,59

Εργασία

Τεχν (003) h 0,20x 19,87 = 3,97

Βοηθ (002) h 0,20x 16,84 = 3,37

 Αθροισμα 10,93

Ευρώ (Αριθμητικά) : 10,93

(Ολογράφως) : δέκα και ενενήντα τρία λεπτά

A.T. : 316

Άρθρο : ΑΤΗΕ Ν18691.01.4 Μόνωση σωλήνων με κογχύλια από εύκαμπτο συνθετικό καουτσούκ διαμέτρου Φ 9Χ28 mm

Κωδικός αναθεώρησης: ΗΛΜ 6 100%

Μόνωση σωλήνων με κογχύλια από εύκαμπτο συνθετικό καουτσούκ με συντελεστή παρεμπόδισης διείσδυσης υδρατμών $\mu \geq 3000$ κατά DIN 52615, και πυρασφάλεια Β1 κατά DIN 4102, και πιστοποίηση ISO 9000 σε μορφή σωλήνων, με τα υλικά και μικροϋλικά για στερέωση και συγκόλληση του υλικού (ειδική κόλλα, κλπ.) και στεγανοποίηση των εγκαρσίων και κατά μήκος αρμών με κατάλληλη ταινία, καθώς και τη σήμανση των σωληνώσεων με ιδιαίτερο χρώμα. Περιλαμβάνονται οι κύλινδροι προστασίας στα σημεία στηρίξεως από γαλβανισμένη λαμαρίνα πάχους 1,25 mm και πλάτους 150 mm, και οι τεμαχιακοί δακτύλιοι από γαλβ. λαμαρίνα πάχους 0,6 mm και πλάτους 15 mm, δηλαδή προμήθεια υλικών και μικροϋλικά και εργασία τοποθέτησης, σύνδεσης και πλήρους εγκατάστασης.

(1 m)

N\8691.01. 4 Διαμέτρου 9Χ28 mm

Υλικά

α) Μόνωση σωλήνων με κογχύλια από εύκαμπτο συνθετικό καουτσούκ πάχους χ διάμετρο σωλήνα έως και $\Pi \chi \Phi = 9 \times 28$ mm, αυξημένη κατά 30% για ειδικά τεμάχια, και για υλικά συνδέσεως, στηρίξεως, φθορών κλπ

N\702.Γ.1. 4	m	1,30x	3,05 =	3,97
--------------	---	-------	--------	------

Εργασία

Τεχν (003)	h	0,20x	19,87 =	3,97
Βοηθ (002)	h	0,20x	16,84 =	3,37

Αθροισμα 11,31

Ευρώ (Αριθμητικά) : 11,31

(Ολογράφως) : έντεκα και τριάντα ένα λεπτά

A.T. : 317

Άρθρο : ΑΤΗΕ 8732.1.2 Σωλήνας ηλεκτρικών γραμμών πλαστικός ευθύς 13,5mm

Κωδικός αναθεώρησης: ΗΛΜ 41 100%

Σωλήνας ηλεκτρικών γραμμών πλαστικός, ορατός ή εντοιχισμένος, δηλαδή σωλήνας με τα απαραίτητα απαραίτητα πλαστικά προστόμια ίσια ή καμπύλα και μικροϋλικά συνδέσεως και στερεώσεως κλπ.

(1 m)

8732. 1 ευθύς

8732. 1. 2 Διαμέτρου Φ 13,5mm

Υλικά

α. Σωλήνας πλαστικός ευθύς διαμέτρου Φ 13,5mm

801. 3. 2	m	1,05x	0,225 =	0,24
-----------	---	-------	---------	------

β. Μικροϋλικά 0,08 του α

0,08x	0,24 =	0,02
-------	--------	------

Εργασία

Τεχν (003)	h	0,08x	19,87 =	1,59
Βοηθ (002)	h	0,08x	16,84 =	1,35

Αθροισμα 3,20

Ευρώ (Αριθμητικά) : 3,20

(Ολογράφως) : τρία και είκοσι λεπτά

A.T. : 318

Άρθρο : ΑΤΗΕ 8732.1.3 Σωλήνας ηλεκτρικών γραμμών πλαστικός ευθύς 16mm

Κωδικός αναθεώρησης: ΗΛΜ 41 100%

Σωλήνας ηλεκτρικών γραμμών πλαστικός, ορατός ή εντοιχισμένος, δηλαδή σωλήνας με τα απαραίτητα απαραίτητα πλαστικά προστόμια ίσια ή καμπύλα και μικρουλικά συνδέσεως και στερεώσεως κλπ.

(1 m)

8732. 1 ευθύς

8732. 1. 3 Διαμέτρου Φ 16mm

Υλικά

α. Σωλήνας πλαστικός ευθύς

διαμέτρου Φ 16mm

801. 3. 3 m 1,05x 0,2745 = 0,29

β. Μικρουλικά 0,08 του α

0,08x 0,29 = 0,02

Εργασία

Τεχν (003) h 0,10x 19,87 = 1,99

Βοηθ (002) h 0,10x 16,84 = 1,68

Αθροισμα 3,98

Ευρώ (Αριθμητικά) : 3,98

(Ολογράφως) : τρία και ενενήντα οκτώ λεπτά

A.T. : 319

Άρθρο : ΑΤΗΕ 8732.1.4 Σωλήνας ηλεκτρικών γραμμών πλαστικός ευθύς 23mm

Κωδικός αναθεώρησης: ΗΛΜ 41 100%

Σωλήνας ηλεκτρικών γραμμών πλαστικός, ορατός ή εντοιχισμένος, δηλαδή σωλήνας με τα απαραίτητα απαραίτητα πλαστικά προστόμια ίσια ή καμπύλα και μικρουλικά συνδέσεως και στερεώσεως κλπ.

(1 m)

8732. 1 ευθύς

8732. 1. 4 Διαμέτρου Φ 23mm

Υλικά

α. Σωλήνας πλαστικός ευθύς

διαμέτρου Φ 23mm

801. 3. 4 m 1,05x 0,4383 = 0,46

β. Μικρουλικά 0,08 του α

0,08x 0,46 = 0,04

Εργασία

Τεχν (003) h 0,12x 19,87 = 2,38

Βοηθ (002) h 0,12x 16,84 = 2,02

Αθροισμα 4,90

Ευρώ (Αριθμητικά) : 4,90

(Ολογράφως) : τέσσερα και ενενήντα λεπτά

A.T. : 320

Άρθρο : ΑΤΗΕ 8732.2.2 Σωλήνας ηλεκτρικών γραμμών πλαστικός σπирάλ 13,5mm

Κωδικός αναθεώρησης: ΗΛΜ 41 100%

Σωλήνας ηλεκτρικών γραμμών πλαστικός, ορατός ή εντοιχισμένος, δηλαδή σωλήνας με τα απαραίτητα απαραίτητα πλαστικά προστόμια ίσια ή καμπύλα και μικρουλικά συνδέσεως και στερεώσεως κλπ.

(1 m)

8732. 2 σπирάλ

8732. 2. 2 Διαμέτρου Φ 13,5mm

Υλικά

α. Σωλήνας πλαστικός σπιράλ
 διαμέτρου Φ 13,5mm

801. 4. 2	m	1,05x	0,1998 =	0,21
β. Μικρουλικά 0,08 του α		0,08x	0,21 =	0,02

Εργασία

Τεχν (003)	h	0,08x	19,87 =	1,59
Βοηθ (002)	h	0,08x	16,84 =	1,35

Αθροισμα				3,17

Ευρώ (Αριθμητικά) : 3,17

(Ολογράφως) : τρία και δέκα επτά λεπτά

A.T. : 321

Άρθρο : ΑΤΗΕ 8732.2.3 Σωλήνας ηλεκτρικών γραμμών πλαστικός σπιράλ 16mm

Κωδικός αναθεώρησης: ΗΛΜ 41 100%

Σωλήνας ηλεκτρικών γραμμών πλαστικός, ορατός ή εντοιχισμένος, δηλαδή σωλήνας με τα απαραίτητα απαραίτητα πλαστικά προστόμια ίσια ή καμπύλα και μικρουλικά συνδέσεως και στερεώσεως κλπ.

(1 m)
 8732. 2 σπιράλ
 8732. 2. 3 Διαμέτρου Φ 16mm

Υλικά

α. Σωλήνας πλαστικός σπιράλ
 διαμέτρου Φ 16mm

801. 4. 3	m	1,05x	0,2529 =	0,27
β. Μικρουλικά 0,08 του α		0,08x	0,27 =	0,02

Εργασία

Τεχν (003)	h	0,10x	19,87 =	1,99
Βοηθ (002)	h	0,10x	16,84 =	1,68

Αθροισμα				3,96

Ευρώ (Αριθμητικά) : 3,96

(Ολογράφως) : τρία και ενενήντα έξι λεπτά

A.T. : 322

Άρθρο : ΑΤΗΕ 8732.2.4 Σωλήνας ηλεκτρικών γραμμών πλαστικός σπιράλ 23mm

Κωδικός αναθεώρησης: ΗΛΜ 41 100%

Σωλήνας ηλεκτρικών γραμμών πλαστικός, ορατός ή εντοιχισμένος, δηλαδή σωλήνας με τα απαραίτητα απαραίτητα πλαστικά προστόμια ίσια ή καμπύλα και μικρουλικά συνδέσεως και στερεώσεως κλπ.

(1 m)
 8732. 2 σπιράλ
 8732. 2. 4 Διαμέτρου Φ 23mm

Υλικά

α. Σωλήνας πλαστικός σπιράλ
 διαμέτρου Φ 23mm

801. 4. 4	m	1,05x	0,4086 =	0,43
β. Μικρουλικά 0,08 του α		0,08x	0,43 =	0,03

Εργασία

Τεχν (003)	h	0,12x	19,87 =	2,38
Βοηθ (002)	h	0,12x	16,84 =	2,02

Αθροισμα				4,86

Ευρώ (Αριθμητικά) : 4,86

(Ολογράφως) : τέσσερα και ογδόντα έξι λεπτά

A.T. : 323**Άρθρο : ATHE N\8732.1.5 Σωλήνας ηλεκτρικών γραμμών πλαστικός ευθύς 29mm**

Κωδικός αναθεώρησης: ΗΛΜ 41 100%

Σωλήνας ηλεκτρικών γραμμών πλαστικός, ορατός ή εντοιχισμένος, δηλαδή σωλήνας με τα απαραίτητα πλαστικά προστόμια ίσια ή καμπύλα και μικρουλικά συνδέσεως και στερεώσεως κλπ.

(1 m)

N\8732. 1 ευθύς

N\8732. 1. 5 Διαμέτρου Φ 29mm

Υλικά

α. Σωλήνας πλαστικός ευθύς

διαμέτρου Φ 29mm

N\801. 3. 5

β. Μικρουλικά 0,08 του α

Εργασία

Τεχν	(003)	h	0,12x	19,87 =	2,38
Βοηθ	(002)	h	0,12x	16,84 =	2,02

				Αθροισμα	4,91

Ευρώ (Αριθμητικά) : 4,91**(Ολογράφως) : τέσσερα και ενενήντα ένα λεπτά****A.T. : 324****Άρθρο : ATHE Z\8733.1.1 Σωλήνας τύπου Heliflex ηλεκτρικών γραμμών εύθύς 11 mm**

Κωδικός αναθεώρησης: ΗΛΜ 41 100%

Σωλήνας ηλεκτρικών γραμμών βαρέως τύπου, Heliflex, τύπου Κουβίδη δηλαδή σωλήνας με τα απαραίτητα υλικά και μικρουλικά συνδέσεως και στερεώσεως και εργασία πλήρους εγκαταστάσεως και συνδέσεως.

(1 m)

Z\8733. 1 εύθύς

Z\8733. 1. 1 Διαμέτρου Φ 11mm

Υλικά

α. Σωλήνας ηλεκτρικών γραμμών τύπου Heliflex

εύθύς διαμέτρου Φ 11mm

N\801. 5. 1

β. Μικρουλικά 0,08 του α

Εργασία

Τεχν	(003)	h	0,10x	19,87 =	1,99
Βοηθ	(002)	h	0,10x	16,84 =	1,68

				Αθροισμα	4,48

Ευρώ (Αριθμητικά) : 4,48**(Ολογράφως) : τέσσερα και σαράντα οκτώ λεπτά****A.T. : 325****Άρθρο : ATHE Z\8733.1.2 Σωλήνας τύπου Heliflex ηλεκτρικών γραμμών εύθύς 13.5 mm**

Κωδικός αναθεώρησης: ΗΛΜ 41 100%

Σωλήνας ηλεκτρικών γραμμών βαρέως τύπου, Heliflex, τύπου Κουβίδη δηλαδή σωλήνας με τα απαραίτητα υλικά και μικρουλικά συνδέσεως και στερεώσεως και εργασία πλήρους εγκαταστάσεως και συνδέσεως.

(1 m)

Z\8733. 1 εύθύς

Z\8733. 1. 2 Διαμέτρου Φ 13.5 mm

Τιμές Εφαρμογής

Υλικά

α. Σωλήνας ηλεκτρικών γραμμών τύπου Heliflex
εύθύς διαμέτρου Φ 13.5 mm

N\801. 5. 2 m 1,05x 0,87 = 0,91

β. Μικρουλικά 0,08 του α

0,08x 0,91 = 0,07

Εργασία

Τεχν (003) h 0,10x 19,87 = 1,99

Βοηθ (002) h 0,10x 16,84 = 1,68

Αθροισμα 4,65

Ευρώ (Αριθμητικά) : 4,65

(Ολογράφως) : τέσσερα και εξήντα πέντε λεπτά

A.T. : 326

Άρθρο : ΑΤΗ Ζ18733.1.3 Σωλήνας τύπου Heliflex ηλεκτρικών γραμμών εύθης 16 mm

Κωδικός αναθεώρησης: ΗΛΜ 41

100%

Σωλήνας ηλεκτρικών γραμμών βαρέως τύπου, Heliflex, τύπου Κουβίδα δηλαδή σωλήνας με τα απαραίτητα υλικά και μικρουλικά συνδέσεως και στερεώσεως και εργασία πλήρους εγκαταστάσεως και συνδέσεως.

(1 m)

Z\8733. 1 εύθης

Z\8733. 1. 3 Διαμέτρου Φ 16 mm

Υλικά

α. Σωλήνας ηλεκτρικών γραμμών τύπου Heliflex
εύθης διαμέτρου Φ 16 mm

N\801. 5. 3 m 1,05x 1,53 = 1,61

β. Μικρουλικά 0,08 του α

0,08x 1,61 = 0,13

Εργασία

Τεχν (003) h 0,15x 19,87 = 2,98

Βοηθ (002) h 0,15x 16,84 = 2,53

Αθροισμα 7,25

Ευρώ (Αριθμητικά) : 7,25

(Ολογράφως) : επτά και είκοσι πέντε λεπτά

A.T. : 327

Άρθρο : ΑΤΗ Ζ18733.1.4 Σωλήνας τύπου Heliflex ηλεκτρικών γραμμών εύθης 21 mm

Κωδικός αναθεώρησης: ΗΛΜ 41

100%

Σωλήνας ηλεκτρικών γραμμών βαρέως τύπου, Heliflex, τύπου Κουβίδα δηλαδή σωλήνας με τα απαραίτητα υλικά και μικρουλικά συνδέσεως και στερεώσεως και εργασία πλήρους εγκαταστάσεως και συνδέσεως.

(1 m)

Z\8733. 1 εύθης

Z\8733. 1. 4 Διαμέτρου Φ 21 mm

Υλικά

α. Σωλήνας ηλεκτρικών γραμμών τύπου Heliflex
εύθης διαμέτρου Φ 21 mm

N\801. 5. 4 m 1,05x 1,79 = 1,88

β. Μικρουλικά 0,08 του α

0,08x 1,88 = 0,15

Εργασία

Τεχν (003) h 0,15x 19,87 = 2,98

Βοηθ (002) h 0,15x 16,84 = 2,53

Αθροισμα 7,54

Ευρώ (Αριθμητικά) : 7,54

(Ολογράφως) : επτά και πενήντα τέσσερα λεπτά

A.T. : 328

Άρθρο : ATHE Ζ18733.1.5 Σωλήνας τύπου Heliflex ηλεκτρικών γραμμών εύθους 29 mm

Κωδικός αναθεώρησης: ΗΛΜ 41 100%

Σωλήνας ηλεκτρικών γραμμών βαρέως τύπου, Heliflex, τύπου Κουβίδη δηλαδή σωλήνας με τα απαραίτητα υλικά και μικρουλικά συνδέσεως και στερεώσεως και εργασία πλήρους εγκαταστάσεως και συνδέσεως.

(1 m)
 Ζ\8733. 1 εύθους
 Ζ\8733. 1. 5 Διαμέτρου Φ 29 mm

Υλικά

α. Σωλήνας ηλεκτρικών γραμμών τύπου Heliflex
 εύθους διαμέτρου Φ 29 mm

N\801. 5. 5 m 1,05x 2,59 = 2,72

β. Μικρουλικά 0,08 του α 0,08x 2,72 = 0,22

Εργασία

Τεχν (003) h 0,15x 19,87 = 2,98

Βοηθ (002) h 0,15x 16,84 = 2,53

 Αθροισμα 8,45

Ευρώ (Αριθμητικά) : 8,45

(Ολογράφως) : οκτώ και σαράντα πέντε λεπτά

A.T. : 329

Άρθρο : ATHE Ζ18733.2.1 Σωλήνας τύπου Heliflex ηλεκτρικών γραμμών σπιράλ 11 mm

Κωδικός αναθεώρησης: ΗΛΜ 41 100%

Σωλήνας ηλεκτρικών γραμμών βαρέως τύπου, Heliflex, τύπου Κουβίδη δηλαδή σωλήνας με τα απαραίτητα υλικά και μικρουλικά συνδέσεως και στερεώσεως και εργασία πλήρους εγκαταστάσεως και συνδέσεως.

(1 m)
 Ζ\8733. 2 σπιράλ
 Ζ\8733. 2. 2 Διαμέτρου Φ 11mm

Υλικά

α. Σωλήνας ηλεκτρικών γραμμών τύπου Heliflex
 σπιράλ διαμέτρου Φ 11mm

N\801. 6. 2 m 1,05x 0,55 = 0,58

β. Μικρουλικά 0,08 του α 0,08x 0,58 = 0,05

Εργασία

Τεχν (003) h 0,10x 19,87 = 1,99

Βοηθ (002) h 0,10x 16,84 = 1,68

 Αθροισμα 4,30

Ευρώ (Αριθμητικά) : 4,30

(Ολογράφως) : τέσσερα και τριάντα λεπτά

A.T. : 330

Άρθρο : ATHE Ζ18733.2.2 Σωλήνας τύπου Heliflex ηλεκτρικών γραμμών σπιράλ 13.5 mm

Κωδικός αναθεώρησης: ΗΛΜ 41 100%

Σωλήνας ηλεκτρικών γραμμών βαρέως τύπου, Heliflex, τύπου Κουβίδη δηλαδή σωλήνας με τα απαραίτητα υλικά και μικρουλικά συνδέσεως και στερεώσεως και εργασία πλήρους εγκαταστάσεως και συνδέσεως.

(1 m)
 Ζ\8733. 2 σπιράλ
 Ζ\8733. 2. 2 Διαμέτρου Φ 13.5 mm

Τιμές Εφαρμογής

Υλικά

α. Σωλήνας ηλεκτρικών γραμμών τύπου Heliflex σπирαλ διαμέτρου Φ 13.5 mm

N\801. 6. 2 m 1,05x 0,55 = 0,58

β. Μικρουλικά 0,08 του α

0,08x 0,58 = 0,05

Εργασία

Τεχν (003) h 0,10x 19,87 = 1,99

Βοηθ (002) h 0,10x 16,84 = 1,68

Αθροισμα 4,30

Ευρώ (Αριθμητικά) : 4,30

(Ολογράφως) : τέσσερα και τριάντα λεπτά

A.T. : 331

Άρθρο : ΑΤΗΕ Ζ\8733.2.3 Σωλήνας τύπου Heliflex ηλεκτρικών γραμμών σπирαλ 16 mm

Κωδικός αναθεώρησης: ΗΛΜ 41

100%

Σωλήνας ηλεκτρικών γραμμών βαρέως τύπου, Heliflex, τύπου Κουβίδα δηλαδή σωλήνας με τα απαραίτητα υλικά και μικρουλικά συνδέσεως και στερεώσεως και εργασία πλήρους εγκαταστάσεως και συνδέσεως.

(1 m)

Z\8733. 2 σπирαλ

Z\8733. 2. 3 Διαμέτρου Φ 16 mm

Υλικά

α. Σωλήνας ηλεκτρικών γραμμών τύπου Heliflex σπирαλ διαμέτρου Φ 16 mm

N\801. 6. 3 m 1,05x 1,52 = 1,60

β. Μικρουλικά 0,08 του α

0,08x 1,6 = 0,13

Εργασία

Τεχν (003) h 0,15x 19,87 = 2,98

Βοηθ (002) h 0,15x 16,84 = 2,53

Αθροισμα 7,24

Ευρώ (Αριθμητικά) : 7,24

(Ολογράφως) : επτά και είκοσι τέσσερα λεπτά

A.T. : 332

Άρθρο : ΑΤΗΕ Ζ\8733.2.4 Σωλήνας τύπου Heliflex ηλεκτρικών γραμμών σπирαλ 21 mm

Κωδικός αναθεώρησης: ΗΛΜ 41

100%

Σωλήνας ηλεκτρικών γραμμών βαρέως τύπου, Heliflex, τύπου Κουβίδα δηλαδή σωλήνας με τα απαραίτητα υλικά και μικρουλικά συνδέσεως και στερεώσεως και εργασία πλήρους εγκαταστάσεως και συνδέσεως.

(1 m)

Z\8733. 2 σπирαλ

Z\8733. 2. 4 Διαμέτρου Φ 21 mm

Υλικά

α. Σωλήνας ηλεκτρικών γραμμών τύπου Heliflex σπирαλ διαμέτρου Φ 21 mm

N\801. 6. 4 m 1,05x 1,81 = 1,90

β. Μικρουλικά 0,08 του α

0,08x 1,9 = 0,15

Εργασία

Τεχν (003) h 0,15x 19,87 = 2,98

Βοηθ (002) h 0,15x 16,84 = 2,53

Αθροισμα 7,56

Ευρώ (Αριθμητικά) : 7,56

(Ολογράφως) : επτά και πενήντα έξι λεπτά

A.T. : 333**Άρθρο : ATHE Ζ18733.2.5 Σωλήνας τύπου Heliflex ηλεκτρικών γραμμών σπирάλ 29 mm**

Κωδικός αναθεώρησης: ΗΛΜ 41 100%

Σωλήνας ηλεκτρικών γραμμών βαρέως τύπου, Heliflex, τύπου Κουβίδη δηλαδή σωλήνας με τα απαραίτητα υλικά και μικρουλικά συνδέσεως και στερεώσεως και εργασία πλήρους εγκαταστάσεως και συνδέσεως.

(1 m)

Ζ\8733. 2 σπирάλ

Ζ\8733. 2. 5 Διαμέτρου Φ 29 mm

Υλικά

α. Σωλήνας ηλεκτρικών γραμμών τύπου Heliflex σπирάλ διαμέτρου Φ 29 mm

N\801. 6. 5 m 1,05x 1,68 = 1,76

β. Μικρουλικά 0,08 του α

0,08x 1,76 = 0,14

Εργασία

Τεχν (003) h 0,15x 19,87 = 2,98

Βοηθ (002) h 0,15x 16,84 = 2,53

Αθροισμα 7,41**Ευρώ (Αριθμητικά) : 7,41****(Ολογράφως) : επτά και σαράντα ένα λεπτά****A.T. : 334****Άρθρο : ATHE 8734.1.2 Σωλήνας ηλεκτρικών γραμμών χαλύβδινος ευθύς 16mm**

Κωδικός αναθεώρησης: ΗΛΜ 42 100%

Σωλήνας ηλεκτρικών γραμμών χαλύβδινος, ορατός ή εντοιχισμένος, δηλαδή σωλήνας με τις απαραίτητα ευθεία ή καμπύλα από πορσελάνη προστόμια και μικρουλικά συνδέσεως και στερεώσεως κλπ.

(1 m)

8734. 1 ευθύς

8734. 1. 2 Διαμέτρου Φ 16mm

Υλικά

α. Σωλήνας χαλύβδινος ευθύς διαμέτρου Φ 16mm

801. 7. 2 m 1,05x 2,02 = 2,12

β. Μικρουλικά 0,10 του α

0,10x 2,12 = 0,21

Εργασία

Τεχν (003) h 0,20x 19,87 = 3,97

Βοηθ (002) h 0,20x 16,84 = 3,37

Αθροισμα 9,67**Ευρώ (Αριθμητικά) : 9,67****(Ολογράφως) : εννέα και εξήντα επτά λεπτά****A.T. : 335****Άρθρο : ATHE 8734.1.3 Σωλήνας ηλεκτρικών γραμμών χαλύβδινος ευθύς 21mm**

Κωδικός αναθεώρησης: ΗΛΜ 42 100%

Σωλήνας ηλεκτρικών γραμμών χαλύβδινος, ορατός ή εντοιχισμένος, δηλαδή σωλήνας με τις απαραίτητα ευθεία ή καμπύλα από πορσελάνη προστόμια και μικρουλικά συνδέσεως και στερεώσεως κλπ.

(1 m)

8734. 1 ευθύς

8734. 1. 3 Διαμέτρου Φ 21mm

Υλικά

α. Σωλήνας χαλύβδινος ευθύς
 διαμέτρου Φ 21mm

801. 7. 3 m 1,05x 2,83 = 2,97

β. Μικρουλικά 0,10 του α

0,10x 2,97 = 0,30

Εργασία

Τεχν (003) h 0,25x 19,87 = 4,97

Βοηθ (002) h 0,25x 16,84 = 4,21

Αθροισμα 12,45

Ευρώ (Αριθμητικά) : 12,45

(Ολογράφως) : δώδεκα και σαράντα πέντε λεπτά

A.T. : 336

Άρθρο : ΑΤΗΕ 8734.1.4 Σωλήνας ηλεκτρικών γραμμών χαλύβδινος ευθύς 29mm

Κωδικός αναθεώρησης: ΗΛΜ 42 100%

Σωλήνας ηλεκτρικών γραμμών χαλύβδινος , ορατός ή εντοιχισμένος, δηλαδή σωλήνας με τις απαραίτητα ευθεία ή καμπύλα από πορσελάνη προστόμια και μικρουλικά συνδέσεως και στερεώσεως κλπ.

(1 m)

8734. 1 ευθύς

8734. 1. 4 Διαμέτρου Φ 29mm

Υλικά

α. Σωλήνας χαλύβδινος ευθύς
 διαμέτρου Φ 29mm

801. 7. 4 m 1,05x 3,9 = 4,10

β. Μικρουλικά 0,10 του α

0,10x 4,1 = 0,41

Εργασία

Τεχν (003) h 0,25x 19,87 = 4,97

Βοηθ (002) h 0,25x 16,84 = 4,21

Αθροισμα 13,69

Ευρώ (Αριθμητικά) : 13,69

(Ολογράφως) : δέκα τρία και εξήντα εννέα λεπτά

A.T. : 337

Άρθρο : ΑΤΗΕ 9316.3 Σιδηροσωλήνας γαλβανισμένος για την διέλευση καλωδίων κλπ διαμέτρου 1 ins

Κωδικός αναθεώρησης: ΗΛΜ 5 100%

Σιδηροσωλήνας γαλβανισμένος για την διέλευση καλωδίων κλπ δηλαδή προμήθεια μεταφορά και τοποθέτηση ενός μέτρου σιδηροσωλήνα γαλβανισμένου βαρέως τύπου σε οποιαδήποτε θέση με τα ειδικά τεμάχια και μικροϋλικά (στηρίγματα κλπ) που απαιτούνται

(1 m)

9316. 3 Σιδηροσωλήνας γαλβανισμένος βαρέως τύπου διαμέτρου 1 ins

Υλικά

Σιδηροσωλήνας γαλβανισμένος Φ 1 ins

προσαυξημένος κατά 10% για ειδικά τεμάχια

φθορά και μικροϋλικά συνδέσεως κλπ

566. 3 m 1,10x 5,05 = 5,56

Εργασία

Τεχν (003) h 0,25x 19,87 = 4,97

Βοηθ (002) h 0,25x 16,84 = 4,21

Αθροισμα 14,74

Ευρώ (Αριθμητικά) : 14,74

(Ολογράφως) : δέκα τέσσερα και εβδομήντα τέσσερα λεπτά

A.T. : 338

Άρθρο : ATHE 8735.2.1 Κυτίο διακλαδώσεως Πλαστικό Φ 70mm

Κωδικός αναθεώρησης: ΗΛΜ 41 100%

Κυτίο διακλαδώσεως, ορατό ή εντοιχισμένο, δηλαδή σωλήνας κυτίο και μικρουλικά (γύψος, πίσσα μονωτική, κανάβα, μινίο, ξύλινα τακάκια, βίδες, μαστοί διαστολές, συστολές, κόντρα, παξιμάδια, τάπες) επί τόπου και εργασία πλήρους εγκαταστάσεως και συνδέσεως.

(1 τεμ)

8735. 2 Πλαστικό
0
8735. 2. 1 Διαμέτρου ή διαστάσεων Φ 70mm
0

Υλικά

α. Κυτίο Πλαστικό
0
Φ 70mm
0

802. 2. 1		τεμ	1,05x	0,1962 =	0,21
β. Μικρουλικά	0,05	του α	0,05x	0,21 =	0,01

Εργασία

Τεχν	(003)	h	0,10x	19,87 =	1,99
Βοηθ	(002)	h	0,10x	16,84 =	1,68

Αθροισμα					3,89

Ευρώ (Αριθμητικά) : 3,89

(Ολογράφως) : τρία και ογδόντα εννέα λεπτά

A.T. : 339

Άρθρο : ATHE N\8737.1.2 Κυτίο για χωνευτή τοποθέτηση σε γυψοσανίδα ενός στοιχείου, βάθους 40 mm διαμέτρου 67 mm

Κωδικός αναθεώρησης: ΗΛΜ 49 100%

Κυτίο οργάνων διακοπής (διακόπτη, ρευματοδότη, επαφής, σημάσεως, κλπ), για χωνευτή τοποθέτηση σε γυψοσανίδα, ενός στοιχείου, βάθους 40 mm, διαμέτρου ανοίγματος 67 mm δηλαδή κυτίο και μικρουλικά επί τόπου και εργασία πλήρους εγκαταστάσεως και συνδέσεως.

(1 τεμ.)

N\8737. 2 ενός στοιχείου βάθους 40 mm, διαμέτρου 67 mm

Υλικά

α. Κυτίο ενός στοιχείου
βάθους 40 mm

N\803. 2		τεμ	1,05x	2,65 =	2,78
----------	--	-----	-------	--------	------

β. Μικρουλικά 0,05 του α

0,05x	2,78 =	0,14
-------	--------	------

Εργασία

Τεχν	(003)	h	0,3x	19,87 =	5,96
Βοηθ	(002)	h	0,3x	16,84 =	5,05

Αθροισμα					13,93

Ευρώ (Αριθμητικά) : 13,93

(Ολογράφως) : δέκα τρία και ενενήντα τρία λεπτά

A.T. : 340

Άρθρο : ATHE N\8744.02.1.3 Ηλεκτρ.κανάλι πλαστικό ενδ.τύπου DLP LEGRAND μικρού πάχους διαστάσεων 40 x 16 mm

Κωδικός αναθεώρησης: ΗΛΜ 42 100%

Ηλεκτρολογικό κανάλι, πλαστικό ενδεικτικού τύπου DLP LEGRAND, κατάλληλο για τοποθέτηση ηλεκτρικών καλωδίων ισχυρών ρευμάτων μετά των αναλογούντων σε αυτό εξαρτημάτων τοποθέτησης καλυμμάτων (ακραίων, συνδετικών) και σχηματισμού ευθέων πλήρες, ήτοι προμήθεια, προσκόμιση και εγκατάσταση με τα μικρουλικά και την εργασία για παράδοση σε κανονική λειτουργία.

(1 m)

N\8744.02. 1 πλαστικό

Τιμές Εφαρμογής

N\8744.02. 1. 3	διαστάσεων	40x16 mm	mm			
Υλικά						
α.Ηλεκτρολογικό κανάλι	πλαστικό					
διαστάσεων	40x16 mm	mm				
N\807. 1. 3			m	1,05x	2,28 =	2,39
β. Μικρουλικά	0,10 του α					
				0,10x	2,39 =	0,24
Εργασία						
	Τεχν	(003)	h	0,1x	19,87 =	1,99
	Βοηθ	(002)	h	0,1x	16,84 =	1,68

					Αθροισμα	6,30

Ευρώ (Αριθμητικά) : 6,30

(Ολογράφως) : έξι και τριάντα λεπτά

A.T. : 341

Άρθρο : ATHE N\8744.08.4 Ηλεκτρ.κανάλι πλαστικό ενδ.τύπου DLP LEGRAND, τμηματικής συναρμολόγησης διαστάσεων 105 x 50 mm

Κωδικός αναθεώρησης: ΗΛΜ 42 100%

Ηλεκτρολογικό κανάλι, πλαστικό ενδεικτικού τύπου DLP LEGRAND, κατάλληλο για τμηματική συναρμολόγηση, με εύκαμπτο κάλυμμα για τοποθέτηση ηλεκτρικών καλωδίων ισχυρών ρευμάτων μετά των αναλογούντων σε αυτό ακραίων καλυμμάτων, πλήρες, όπως περιγράφεται στην Τεχνική Περιγραφή και στις Τεχνικές Προδιαγραφές, ήτοι προμήθεια, προσκόμιση και εγκατάσταση με τα μικρούλικά και την εργασία για παράδοση σε κανονική λειτουργία.

(1 m)

N\8744.08. 4 πλαστικό, τμηματικής τοποθέτησης

N\8744.08. 4. 4 διαστάσεων 105 x 50 mm

Υλικά

α.Ηλεκτρολογικό κανάλι πλαστικό, τμηματικής τοποθέτησης

διαστάσεων 105 x 50 mm

N\807. 4. 4 m 1,05x 16,42 = 17,24

β. Μικρουλικά 0,10 του α

0,10x 17,24 = 1,72

Εργασία

Τεχν (003) h 0,08x 19,87 = 1,59

Βοηθ (002) h 0,08x 16,84 = 1,35

Αθροισμα 21,90

Ευρώ (Αριθμητικά) : 21,90

(Ολογράφως) : είκοσι ένα και ενενήντα λεπτά

A.T. : 342

Άρθρο : ATHE N\8744.03.1.3 Κανάλι πλαστικό ηλεκτρολογικό διανομής μικρού πάχους διαστάσεων 25 x 25 mm

Κωδικός αναθεώρησης: ΗΛΜ 42 100%

Ηλεκτρολογικό κανάλι, πλαστικό κατάλληλο για τοποθέτηση ηλεκτρικών καλωδίων ισχυρών ρευμάτων μετά των αναλογούντων σε αυτό εξαρτημάτων σύνδεσης και σχηματισμού ευθέων ή γωνιακών, πλήρες, ήτοι προμήθεια, προσκόμιση και εγκατάσταση με τα μικρούλικά και την εργασία για παράδοση σε κανονική λειτουργία.

(1 m)

N\8744.03. 1 πλαστικό

N\8744.03. 1. 3 διαστάσεων 25x25 mm

Υλικά

α.Ηλεκτρολογικό κανάλι πλαστικό

διαστάσεων 25x25 mm mm

N\808. 1. 3 m 1,05x 0,92 = 0,97

β. Μικρουλικά 0,10 του α

0,10x 0,97 = 0,10

Εργασία

Τεχν (003) h 0,10x 19,87 = 1,99

Βοηθ (002) h 0,10x 16,84 = 1,68

Αθροισμα 4,74

Ευρώ (Αριθμητικά) : 4,74

(Ολογράφως) : τέσσερα και εβδομήντα τέσσερα λεπτά

A.T. : 343

**Αρθρο : ΑΤΗΕ
N\8744.03.1.4**

Κανάλι πλαστικό ηλεκτρολογικό διανομής μικρού πάχους διαστάσεων 40 x 25 mm

Κωδικός αναθεώρησης: ΗΛΜ 42 100%

Ηλεκτρολογικό κανάλι, πλαστικό κατάλληλο για τοποθέτηση ηλεκτρικών καλωδίων ισχυρών ρευμάτων μετά των αναλογούντων σε αυτό εξαρτημάτων σύνδεσης και σχηματισμού ευθέων ή γωνιακών, πλήρες, ήτοι προμήθεια, προσκόμιση και εγκατάσταση με τα μικροϋλικά και την εργασία για παράδοση σε κανονική λειτουργία.

(1 m)

N\8744.03. 1 πλαστικό
N\8744.03. 1. 4 διαστάσεων 40x25 mm

Υλικά

α. Ηλεκτρολογικό κανάλι πλαστικό
διαστάσεων 40x25 mm mm

N\808. 1. 4 m 1,05x 1,41 = 1,48

β. Μικρουλικά 0,10 του α

0,10x 1,48 = 0,15

Εργασία

Τεχν (003) h 0,10x 19,87 = 1,99
Βοηθ (002) h 0,10x 16,84 = 1,68

Αθροισμα 5,30

Ευρώ (Αριθμητικά) : 5,30

(Ολογράφως) : πέντε και τριάντα λεπτά

A.T. : 344

**Αρθρο : ΑΤΗΕ
N\8744.03.1.5**

Κανάλι πλαστικό ηλεκτρολογικό διανομής μικρού πάχους διαστάσεων 40 x 40 mm

Κωδικός αναθεώρησης: ΗΛΜ 42 100%

Ηλεκτρολογικό κανάλι, πλαστικό κατάλληλο για τοποθέτηση ηλεκτρικών καλωδίων ισχυρών ρευμάτων μετά των αναλογούντων σε αυτό εξαρτημάτων σύνδεσης και σχηματισμού ευθέων ή γωνιακών, πλήρες, ήτοι προμήθεια, προσκόμιση και εγκατάσταση με τα μικροϋλικά και την εργασία για παράδοση σε κανονική λειτουργία.

(1 m)

N\8744.03. 1 πλαστικό
N\8744.03. 1. 5 διαστάσεων 40x40 mm

Υλικά

α. Ηλεκτρολογικό κανάλι πλαστικό
διαστάσεων 40x40 mm mm

N\808. 1. 5 m 1,05x 1,66 = 1,74

β. Μικρουλικά 0,10 του α

0,10x 1,74 = 0,17

Εργασία

Τεχν (003) h 0,10x 19,87 = 1,99
Βοηθ (002) h 0,10x 16,84 = 1,68

Αθροισμα 5,58

Ευρώ (Αριθμητικά) : 5,58

(Ολογράφως) : πέντε και πενήντα οκτώ λεπτά

A.T. : 345

**Αρθρο : ΑΤΗΕ
N\8744.03.1.6**

Κανάλι πλαστικό ηλεκτρολογικό διανομής μικρού πάχους διαστάσεων 60 x 40 mm

Κωδικός αναθεώρησης: ΗΛΜ 42 100%

Ηλεκτρολογικό κανάλι, πλαστικό κατάλληλο για τοποθέτηση ηλεκτρικών καλωδίων ισχυρών ρευμάτων μετά των αναλογούντων σε αυτό εξαρτημάτων σύνδεσης και σχηματισμού ευθέων ή γωνιακών, πλήρες, ήτοι προμήθεια, προσκόμιση και εγκατάσταση με τα μικροϋλικά και την εργασία για παράδοση σε κανονική λειτουργία.

(1 m)

Τιμές Εφαρμογής

N\8744.03. 1 πλαστικό
 N\8744.03. 1. 6 διαστάσεων 60x40 mm

Υλικά
 α. Ηλεκτρολογικό κανάλι πλαστικό
 διαστάσεων 60x40 mm mm
 N\808. 1. 6 m 1,05x 2,4 = 2,52
 β. Μικρουλικά 0,10 του α
 0,10x 2,52 = 0,25

Εργασία

Τεχν	(003)	h	0,10x	19,87 =	1,99
Βοηθ	(002)	h	0,10x	16,84 =	1,68

				Αθροισμα	6,44

Ευρώ (Αριθμητικά) : 6,44
(Ολογράφως) : έξι και σαράντα τέσσερα λεπτά

A.T. : 346

Άρθρο : ATHE Κανάλι πλαστικό ηλεκτρολογικό διανομής μικρού πάχους διαστάσεων 80 x 60
N\8744.03.1.8 mm

Κωδικός αναθεώρησης: ΗΛΜ 42 100%

Ηλεκτρολογικό κανάλι, πλαστικό κατάλληλο για τοποθέτηση ηλεκτρικών καλωδίων ισχυρών ρευμάτων μετά των αναλογούντων σε αυτό εξαρτημάτων σύνδεσης και σχηματισμού ευθέων ή γωνιακών, πλήρες, ήτοι προμήθεια, προσκόμιση και εγκατάσταση με τα μικρούλικά και την εργασία για παράδοση σε κανονική λειτουργία.

(1 m)
 N\8744.03. 1 πλαστικό
 N\8744.03. 1. 8 διαστάσεων 80x60 mm

Υλικά
 α. Ηλεκτρολογικό κανάλι πλαστικό
 διαστάσεων 80x60 mm mm
 N\808. 1. 8 m 1,05x 4,14 = 4,35
 β. Μικρουλικά 0,10 του α
 0,10x 4,35 = 0,44

Εργασία

Τεχν	(003)	h	0,10x	19,87 =	1,99
Βοηθ	(002)	h	0,10x	16,84 =	1,68

				Αθροισμα	8,46

Ευρώ (Αριθμητικά) : 8,46
(Ολογράφως) : οκτώ και σαράντα έξι λεπτά

A.T. : 347

Άρθρο : ATHE Σχάρα καλωδίων από λαμαρίνα γαλβανισμένη εν θερμώ χαλύβδινη διάτρητη
N\8744.04.1.1 πάχους 0,8 mm διαστάσεων 100 x 60 mm

Κωδικός αναθεώρησης: ΗΛΜ 34 100%

Σχάρα καλωδίων από λαμαρίνα γαλβανισμένη εν θερμώ, χαλύβδινη διάτρητη, με τα ειδικά εξαρτήματα σχηματισμού (ευθέων, γωνιακών, διακλαδώσεων κλπ) και στήριξης, τους κοχλίες κλπ, πλήρως εγκατεστημένη, ήτοι προμήθεια, προσκόμιση και εγκατάσταση με τα μικρούλικά και την εργασία για κανονική παράδοση.

N\8744.04. 1 πάχους 0,8 mm
 (1 m)

Υλικά
 α. Σχάρα καλωδίων γαλβανισμένη πάχους 0,8 mm
 N\806.10. 1. 1 m 1,00x 3 = 3,00
 β. Μικρουλικά 0,10 του α
 0,10x 3 = 0,30

Εργασία

Τεχν	(003)	h	0,10x	19,87 =	1,99
Βοηθ	(002)	h	0,10x	16,84 =	1,68

				Αθροισμα	6,97

Ευρώ (Αριθμητικά) : 6,97
(Ολογράφως) : έξι και ενενήντα επτά λεπτά

A.T. : 348

Άρθρο : ΑΤΗΕ **Σχάρα καλωδίων από λαμαρίνα γαλβανισμένη εν θερμώ χαλύβδινη διάτρητη**
ΝΙ8744.04.1.2 **πάχους 0,8 mm διαστάσεων 200 x 60 mm**

Κωδικός αναθεώρησης: ΗΛΜ 34 100%

Σχάρα καλωδίων από λαμαρίνα γαλβανισμένη εν θερμώ, χαλύβδινη διάτρητη, με τα ειδικά εξαρτήματα σχηματισμού (ευθέων, γωνιακών, διακλαδώσεων κλπ) και στήριξης, τους κοχλίες κλπ, πλήρως εγκατεστημένη, ήτοι προμήθεια, προσκόμιση και εγκατάσταση με τα μικροϋλικά και την εργασία για κανονική παράδοση.

N\8744.04. 1 πάχους 0,8 mm

(1 m)

Υλικά

α. Σχάρα καλωδίων γαλβανισμένη πάχους 0,8 mm

N\806.10. 1. 2 m 1,00x 4 = 4,00

β. Μικρουλικά 0,10 του α

0,10x 4 = 0,40

Εργασία

Τεχν (003) h 0,10x 19,87 = 1,99

Βοηθ (002) h 0,10x 16,84 = 1,68

 Αθροισμα 8,07

Ευρώ (Αριθμητικά) : 8,07
(Ολογράφως) : οκτώ και επτά λεπτά

A.T. : 349

Άρθρο : ΑΤΗΕ **Σχάρα καλωδίων από λαμαρίνα γαλβανισμένη εν θερμώ χαλύβδινη διάτρητη**
ΝΙ8744.04.1.3 **πάχους 0,8 mm διαστάσεων 300 x 60 mm**

Κωδικός αναθεώρησης: ΗΛΜ 34 100%

Σχάρα καλωδίων από λαμαρίνα γαλβανισμένη εν θερμώ, χαλύβδινη διάτρητη, με τα ειδικά εξαρτήματα σχηματισμού (ευθέων, γωνιακών, διακλαδώσεων κλπ) και στήριξης, τους κοχλίες κλπ, πλήρως εγκατεστημένη, ήτοι προμήθεια, προσκόμιση και εγκατάσταση με τα μικροϋλικά και την εργασία για κανονική παράδοση.

N\8744.04. 1 πάχους 0,8 mm

(1 m)

Υλικά

α. Σχάρα καλωδίων γαλβανισμένη πάχους 0,8 mm

N\806.10. 1. 3 m 1,00x 7,75 = 7,75

β. Μικρουλικά 0,10 του α

0,10x 7,75 = 0,78

Εργασία

Τεχν (003) h 0,10x 19,87 = 1,99

Βοηθ (002) h 0,10x 16,84 = 1,68

 Αθροισμα 12,20

Ευρώ (Αριθμητικά) : 12,20
(Ολογράφως) : δώδεκα και είκοσι λεπτά

A.T. : 350

Άρθρο : ΑΤΗΕ **Σχάρα καλωδίων από λαμαρίνα γαλβανισμένη εν θερμώ χαλύβδινη διάτρητη**
ΝΙ8744.04.1.4 **πάχους 0,8 mm διαστάσεων 400 x 60 mm**

Κωδικός αναθεώρησης: ΗΛΜ 34 100%

Σχάρα καλωδίων από λαμαρίνα γαλβανισμένη εν θερμώ, χαλύβδινη διάτρητη, με τα ειδικά εξαρτήματα σχηματισμού (ευθέων, γωνιακών, διακλαδώσεων κλπ) και στήριξης, τους κοχλίες κλπ, πλήρως εγκατεστημένη, ήτοι προμήθεια, προσκόμιση και εγκατάσταση με τα μικροϋλικά και την εργασία για κανονική παράδοση.

N\8744.04. 1 πάχους 0,8 mm

(1 m)

Υλικά

α. Σχάρα καλωδίων γαλβανισμένη πάχους 0,8 mm					
N\806.10. 1. 4	m	1,00x	10,68 =	10,68	
β. Μικρουλικά 0,10 του α		0,10x	10,68 =	1,07	

Εργασία

Τεχν	(003)	h	0,10x	19,87 =	1,99
Βοηθ	(002)	h	0,10x	16,84 =	1,68

				Αθροισμα	15,42

Ευρώ (Αριθμητικά) : 15,42
(Ολογράφως) : δέκα πέντε και σαράντα δύο λεπτά

A.T. : 351

Άρθρο : ATHE N\8744.07.1.1 Σχάρα καλωδίων με κάλυμα από λαμαρίνα γαλβανισμένη εν θερμώ διάτρητη με κάλυμα συμπαγές πλάτους χ ύψος (πλευρών) 100 x 50 mm

Κωδικός αναθεώρησης: ΗΛΜ 42 100%

Σχάρα καλωδίων με κάλυμα από λαμαρίνα γαλβανισμένη εν θερμώ, με τα ειδικά εξαρτήματα σχηματισμού (ευθέων, γωνιακών, διακλαδώσεων κλπ) και στήριξης, τους κοχλίες κλπ, πλήρως εγκατεστημένη, ήτοι προμήθεια, προσκόμιση και εγκατάσταση με τα μικρουλικά και την εργασία για κανονική παράδοση.

(1 m)
 N\8744.07. 1 διάτρητη με κάλυμα συμπαγές
 N\8744.07. 1. 1 πλάτους X ύψος (πλευρών) 100 x 50 mm

Υλικά

α. Σχάρα καλωδίων γαλβανισμένη διάτρητη με κάλυμα συμπαγές πλάτους X ύψος (πλευρών) 100 x 50 mm					
N\806.07. 1	m	1,05x	9,33 =	9,80	
β. Μικρουλικά 0,10 του α		0,10x	9,8 =	0,98	

Εργασία

Τεχν	(003)	h	0,30x	19,87 =	5,96
Βοηθ	(002)	h	0,30x	16,84 =	5,05

				Αθροισμα	21,79

Ευρώ (Αριθμητικά) : 21,79
(Ολογράφως) : είκοσι ένα και εβδομήντα εννέα λεπτά

A.T. : 352

Άρθρο : ATHE N\8744.08.1 Ηλεκτρ.κανάλι πλαστικό ενδ.τύπου DLP LEGRAND, τμηματικής συναρμολόγησης διαστάσεων 80 x 35 mm

Κωδικός αναθεώρησης: ΗΛΜ 42 100%

Ηλεκτρολογικό κανάλι, πλαστικό ενδεικτικού τύπου DLP LEGRAND, κατάλληλο για τμηματική συναρμολόγηση, με εύκαμπτο κάλυμμα για τοποθέτηση ηλεκτρικών καλωδίων ισχυρών ρευμάτων μετά των αναλογούντων σε αυτό ακραίων καλυμμάτων, πλήρες, όπως περιγράφεται στην Τεχνική Περιγραφή και στις Τεχνικές Προδιαγραφές, ήτοι προμήθεια, προσκόμιση και εγκατάσταση με τα μικρουλικά και την εργασία για παράδοση σε κανονική λειτουργία.

(1 m)
 N\8744.08. 1 πλαστικό, τμηματικής τοποθέτησης
 N\8744.08. 1. 1 διαστάσεων 80 x 35 mm

Υλικά

α. Ηλεκτρολογικό κανάλι πλαστικό, τμηματικής τοποθέτησης διαστάσεων 80 x 35 mm					
N\807. 4. 1	m	1,05x	10,32 =	10,84	
β. Μικρουλικά 0,10 του α		0,10x	10,84 =	1,08	

Εργασία

Τεχν	(003)	h	0,08x	19,87 =	1,59
Βοηθ	(002)	h	0,08x	16,84 =	1,35

				Αθροισμα	14,86

Ευρώ (Αριθμητικά) : 14,86

(Ολογράφως) : δέκα τέσσερα και ογδόντα έξι λεπτά

Α.Τ. : 353

Άρθρο : ΑΤΗΕ Ν18744.08.2 Ηλεκτρ.κανάλι πλαστικό ενδ.τύπου DLP LEGRAND, τμηματικής συναρμολόγησης διαστάσεων 105 x 35 mm

Κωδικός αναθεώρησης: ΗΛΜ 42 100%

Ηλεκτρολογικό κανάλι, πλαστικό ενδεικτικού τύπου DLP LEGRAND, κατάλληλο για τμηματική συναρμολόγηση, με εύκαμπτο κάλυμμα για τοποθέτηση ηλεκτρικών καλωδίων ισχυρών ρευμάτων μετά των αναλογούντων σε αυτό ακραίων καλυμμάτων, πλήρες, όπως περιγράφεται στην Τεχνική Περιγραφή και στις Τεχνικές Προδιαγραφές, ήτοι προμήθεια, προσκόμιση και εγκατάσταση με τα μικροϋλικά και την εργασία για παράδοση σε κανονική λειτουργία.

(1 m)

N\8744.08. 2 πλαστικό, τμηματικής τοποθέτησης

N\8744.08. 2. 2 διαστάσεων 105 x 35 mm

Υλικά

α. Ηλεκτρολογικό κανάλι πλαστικό, τμηματικής τοποθέτησης

διαστάσεων 105 x 35 mm

N\807. 4. 2

m

1,05x

16,08 =

16,88

β. Μικροϋλικά 0,10 του α

0,10x

16,88 =

1,69

Εργασία

Τεχν

(003)

h

0,08x

19,87 =

1,59

Βοηθ

(002)

h

0,08x

16,84 =

1,35

Αθροισμα

21,51

Ευρώ (Αριθμητικά) : 21,51

(Ολογράφως) : είκοσι ένα και πενήντα ένα λεπτά

Α.Τ. : 354

Άρθρο : ΑΤΗΕ Ν18320.02.2 Αποξήλωση καλωδίου οιασδήποτε διατομής, ή καναλέτας.

Κωδικός αναθεώρησης: ΗΛΜ 47 100%

Αποξήλωση καλωδίου οιασδήποτε διατομής ή ηλεκτρολογικής καναλέτας ή σιδηροσωλήνα διέλευσης καλωδίων σε υπάρχουσα εγκατάσταση, απομόνωση ή ηλεκτρική μόνωση εναπομένουσών τυχόν καλωδιώσεων ή αναμονών. Παράδοση υπόλοιπου δικτύου σε κατάσταση λειτουργίας. Εργασία απαξηλώσεως, μεταφορά υλικών και παράδοσή τους στην υπηρεσία. 1 μέτρο

Εργασία και μικροϋλικά ανοιγμένα σε εργασία.

Αποξήλωση καλωδίου κλπ ως ανωτέρω.

Τεχν (003)

h

0,10 x

19,87 =

1,99

Βοηθ (002)

h

0,10 x

16,84 =

1,68

Αθροισμα

3,67

Ευρώ (Αριθμητικά) : 3,67

(Ολογράφως) : τρία και εξήντα επτά λεπτά

Α.Τ. : 355

Άρθρο : ΑΤΗΕ Ν18320.02.10 Αποξήλωση καλωδίου οιασδήποτε διατομής

Κωδικός αναθεώρησης: ΗΛΜ 47 100%

Αποξήλωση καλωδίου οιασδήποτε διατομής σε υπάρχουσα εγκατάσταση ή εγκιβωτισμένο σε καναλέτα. Απομόνωση ή ηλεκτρική μόνωση εναπομένουσών τυχόν καλωδιώσεων ή αναμονών. Παράδοση υπόλοιπου δικτύου σε κατάσταση λειτουργίας. Εργασία απαξηλώσεως, μεταφορά υλικών και παράδοσή τους στην Υπηρεσία.

1 μέτρο

Εργασία και μικροϋλικά ανοιγμένα σε εργασία.
Αποξήλωση καλωδίου κλπ ως ανωτέρω.

Βοηθ (002)	h	0,018 x	16,84 =	0,30

Αθροισμα				0,30

Ευρώ (Αριθμητικά) : 0,30
(Ολογράφως) : τριάντα λεπτά

A.T. : 356

Άρθρο : ΑΤΗΕ Ν18320.02.11 Αποξήλωση καναλέτας οιασδήποτε διατομής

Κωδικός αναθεώρησης: ΗΛΜ 47 100%

6Αποξήλωση ηλεκτρολογικής καναλέτας διέλευσης καλωδίων οιασδήποτε διατομής σε υπάρχουσα εγκατάσταση. Απομόνωση ή ηλεκτρική μόνωση εναπομενουσών τυχόν καλωδιώσεων ή αναμονών. Παράδοση υπόλοιπου δικτύου σε κατάσταση λειτουργίας.Εργασία απαξηλώσεως,μεταφορά υλικών και παράδοσή τους στην Υπηρεσία.

Στην τιμή περιλαμβάνεται και η εργασία αφαίρεσης των καλωδιώσεων από την ηλεκτρολογική καναλέτα.

1 μέτρο

Εργασία και μικροϋλικά ανοιγμένα σε εργασία.
Αποξήλωση καλωδίου κλπ ως ανωτέρω.

Βοηθ (002)	h	0,006 x	16,84 =	0,10

Αθροισμα				0,10

Ευρώ (Αριθμητικά) : 0,10
(Ολογράφως) : δέκα λεπτά

A.T. : 357

Άρθρο : ΑΤΗΕ Ν18744.13.1 Εξαρτήματα τοποθέτησης για ηλεκτρολογικά κανάλια τμηματικής τοποθέτησης εσωτερική γωνία ρυθμιζόμενη

Κωδικός αναθεώρησης: ΗΛΜ 42 100%

Εξάρτημα για τοποθέτηση σε ηλεκτρολογικό κανάλι τμηματικής τοποθέτησης ,πλήρες,όπως περιγράφεται στην Τεχνική Περιγραφή και στις Τεχνικές Προδιαγραφές , ήτοι προμήθεια, προσκόμιση και εγκατάσταση με τα μικροϋλικά και την εργασία για παράδοση σε κανονική λειτουργία.

(1 τεμ)

N\8744.13. 1 εσωτερική γωνία

Υλικά

α.Εξάρτημα τοποθέτησης εσωτερική γωνία

N\837. 1 τεμ. 1,05x 3,81 = 4,00

β. Μικρουλικά 0,10 του α

0,10x 4 = 0,40

Εργασία

Βοηθ (002) h 0,1x 16,84 = 1,68

Αθροισμα 6,08

Ευρώ (Αριθμητικά) : 6,08
(Ολογράφως) : έξι και οκτώ λεπτά

A.T. : 358

Άρθρο : ΑΤΗΕ Ν18744.13.2 Εξαρτήματα τοποθέτησης για ηλεκτρολογικά κανάλια τμηματικής τοποθέτησης εξωτερική γωνία ρυθμιζόμενη

Κωδικός αναθεώρησης: ΗΛΜ 42 100%

Εξάρτημα για τοποθέτηση σε ηλεκτρολογικό κανάλι τμηματικής τοποθέτησης ,πλήρες,όπως περιγράφεται στην Τεχνική Περιγραφή και στις Τεχνικές Προδιαγραφές , ήτοι προμήθεια, προσκόμιση και εγκατάσταση με τα μικροϋλικά και την εργασία για παράδοση σε κανονική λειτουργία.

(1 τεμ)

N\8744.13. 2 εξωτερική γωνία

Υλικά

α.Εξάρτημα τοποθέτησης εξωτερική γωνία

N\837. 2 τεμ. 1,05x 4,52 = 4,75

β. Μικρουλικά 0,10 του α 0,10x 4,75 = 0,48

Εργασία Βοηθ (002) h 0,1x 16,84 = 1,68

Αθροισμα 6,91

Ευρώ (Αριθμητικά) : 6,91

(Ολογράφως) : έξι και ενενήντα ένα λεπτά

A.T. : 359

Άρθρο : ΑΤΗΕ Ν\8744.13.3 Εξαρτήματα τοποθέτησης για ηλεκτρολογικά κανάλια τμηματικής τοποθέτησης επίπεδη γωνία ρυθμιζόμενη

Κωδικός αναθεώρησης: ΗΛΜ 42 100%

Εξάρτημα για τοποθέτηση σε ηλεκτρολογικό κανάλι τμηματικής τοποθέτησης , πλήρες, όπως περιγράφεται στην Τεχνική Περιγραφή και στις Τεχνικές Προδιαγραφές , ήτοι προμήθεια, προσκόμιση και εγκατάσταση με τα μικρούλικά και την εργασία για παράδοση σε κανονική λειτουργία.

(1 τεμ)

N\8744.13. 3 επίπεδη γωνία

Υλικά

α.Εξάρτημα τοποθέτησης επίπεδη γωνία

N\837. 3 τεμ. 1,05x 6,36 = 6,68

β. Μικρουλικά 0,10 του α 0,10x 6,68 = 0,67

Εργασία Βοηθ (002) h 0,1x 16,84 = 1,68

Αθροισμα 9,03

Ευρώ (Αριθμητικά) : 9,03

(Ολογράφως) : εννέα και τρία λεπτά

A.T. : 360

Άρθρο : ΑΤΗΕ Ν\8744.13.4 Εξαρτήματα τοποθέτησης για ηλεκτρολογικά κανάλια τμηματικής τοποθέτησης διακλάδωση επίπεδη

Κωδικός αναθεώρησης: ΗΛΜ 42 100%

Εξάρτημα για τοποθέτηση σε ηλεκτρολογικό κανάλι τμηματικής τοποθέτησης , πλήρες, όπως περιγράφεται στην Τεχνική Περιγραφή και στις Τεχνικές Προδιαγραφές , ήτοι προμήθεια, προσκόμιση και εγκατάσταση με τα μικρούλικά και την εργασία για παράδοση σε κανονική λειτουργία.

(1 τεμ)

N\8744.13. 4 διακλάδωση επίπεδη

Υλικά

α.Εξάρτημα τοποθέτησης διακλάδωση επίπεδη

N\837. 4 τεμ. 1,05x 11,02 = 11,57

β. Μικρουλικά 0,10 του α 0,10x 11,57 = 1,16

Εργασία Βοηθ (002) h 0,1x 16,84 = 1,68

Αθροισμα 14,41

Ευρώ (Αριθμητικά) : 14,41

(Ολογράφως) : δέκα τέσσερα και σαράντα ένα λεπτά

A.T. : 361

Άρθρο : ΑΤΗΕ Ν\8744.14.1 Εξαρτήματα τοποθέτησης για ηλεκτρολογικά κανάλια DLP γωνία ρυθμιζόμενη

Κωδικός αναθεώρησης: ΗΛΜ 42 100%

Εξάρτημα για τοποθέτηση σε ηλεκτρολογικό κανάλι DLP, πλήρες, όπως περιγράφεται στην Τεχνική

Περιγραφή και στις Τεχνικές Προδιαγραφές, ήτοι προμήθεια, προσκόμιση και εγκατάσταση με τα μικροϋλικά και την εργασία για παράδοση σε κανονική λειτουργία.

(1 τεμ)

N\8744.14. 1 γωνία ρυθμιζόμενη

Υλικά

α. γωνία ρυθμιζόμενη

Z\837. 1	τεμ.	1,05x	1,85 =	1,94
β. Μικρουλικά 0,10 του α		0,10x	1,94 =	0,19
Εργασία	Boηθ	(002) h	0,1x	16,84 =
				1,68

			Αθροισμα	3,81

Ευρώ (Αριθμητικά) : 3,81

(Ολογράφως) : τρία και ογδόντα ένα λεπτά

A.T. : 362

Άρθρο : ATHE N\8744.14.2 Εξαρτήματα τοποθέτησης για ηλεκτρολογικά κανάλια DLP διακλάδωση του

Κωδικός αναθεώρησης: ΗΛΜ 42 100%

Εξάρτημα για τοποθέτηση σε ηλεκτρολογικό κανάλι DLP, πλήρες, όπως περιγράφεται στην Τεχνική Περιγραφή και στις Τεχνικές Προδιαγραφές, ήτοι προμήθεια, προσκόμιση και εγκατάσταση με τα μικροϋλικά και την εργασία για παράδοση σε κανονική λειτουργία.

(1 τεμ)

N\8744.14. 2 διακλάδωση του

Υλικά

α. διακλάδωση του

Z\837. 2	τεμ.	1,05x	4,76 =	5,00
β. Μικρουλικά 0,10 του α		0,10x	5 =	0,50
Εργασία	Boηθ	(002) h	0,1x	16,84 =
				1,68

			Αθροισμα	7,18

Ευρώ (Αριθμητικά) : 7,18

(Ολογράφως) : επτά και δέκα οκτώ λεπτά

A.T. : 363

Άρθρο : ATHE N\8744.14.3 Εξαρτήματα τοποθέτησης για ηλεκτρολογικά κανάλια DLP βάση 2 στοιχείων

Κωδικός αναθεώρησης: ΗΛΜ 42 100%

Εξάρτημα για τοποθέτηση σε ηλεκτρολογικό κανάλι DLP, πλήρες, όπως περιγράφεται στην Τεχνική Περιγραφή και στις Τεχνικές Προδιαγραφές, ήτοι προμήθεια, προσκόμιση και εγκατάσταση με τα μικροϋλικά και την εργασία για παράδοση σε κανονική λειτουργία.

(1 τεμ)

N\8744.14. 3 βάση 2 στοιχείων

Υλικά

α. βάση 2 στοιχείων

Z\837. 3	τεμ.	1,05x	2,06 =	2,16
β. Μικρουλικά 0,10 του α		0,10x	2,16 =	0,22
Εργασία	Boηθ	(002) h	0,1x	16,84 =
				1,68

			Αθροισμα	4,06

Ευρώ (Αριθμητικά) : 4,06

(Ολογράφως) : τέσσερα και έξι λεπτά

A.T. : 364

Άρθρο : ATHE N\8744.14.4 Εξαρτήματα τοποθέτησης για ηλεκτρολογικά κανάλια DLP εξάρτημα βάσεως

Κωδικός αναθεώρησης: ΗΛΜ 42 100%

Εξάρτημα για τοποθέτηση σε ηλεκτρολογικό κανάλι DLP, πλήρες, όπως περιγράφεται στην Τεχνική Περιγραφή και στις Τεχνικές Προδιαγραφές, ήτοι προμήθεια, προσκόμιση και εγκατάσταση με τα μικροϋλικά και την εργασία για παράδοση σε κανονική λειτουργία.

(1 τεμ)

N\8744.14. 4 εξάρτημα βάσεως

Υλικά

α. εξάρτημα βάσεως

Z\837. 4	τεμ.	1,05x	1,84 =	1,93	
β. Μικρουλικά 0,10 του α		0,10x	1,93 =	0,19	
Εργασία	Βοηθ	(002) h	0,1x	16,84 =	1,68

				Αθροισμα	3,80

Ευρώ (Αριθμητικά) : 3,80

(Ολογράφως) : τρία και ογδόντα λεπτά

A.T. : 365

Άρθρο : ATHE N\8744.14.5 Εξαρτήματα τοποθέτησης για ηλεκτρολογικά κανάλια DLP κουτί διακλάδωσης

Κωδικός αναθεώρησης: ΗΛΜ 42 100%

Εξάρτημα για τοποθέτηση σε ηλεκτρολογικό κανάλι DLP, πλήρες, όπως περιγράφεται στην Τεχνική Περιγραφή και στις Τεχνικές Προδιαγραφές, ήτοι προμήθεια, προσκόμιση και εγκατάσταση με τα μικροϋλικά και την εργασία για παράδοση σε κανονική λειτουργία.

(1 τεμ)

N\8744.14. 5 κουτί διακλάδωσης

Υλικά

α. κουτί διακλάδωσης

Z\837. 5	τεμ.	1,05x	2,55 =	2,68	
β. Μικρουλικά 0,10 του α		0,10x	2,68 =	0,27	
Εργασία	Βοηθ	(002) h	0,1x	16,84 =	1,68

				Αθροισμα	4,63

Ευρώ (Αριθμητικά) : 4,63

(Ολογράφως) : τέσσερα και εξήντα τρία λεπτά

A.T. : 366

Άρθρο : ATHE 9339 Αγωγός γυμνός χάλκινος μονόκλωνος

Κωδικός αναθεώρησης: ΗΛΜ 45 100%

Αγωγός γυμνός χάλκινος μονόκλωνος, δηλαδή προμήθεια, μεταφορά και εγκατάσταση ενός τρέχοντος μήτρου γυμνού μονόκλωνου χάλκινου αγωγού διατομής 6mm², για την σύνδεση του υπογείου δικτύου γειώσεως με τα ακροκιβώτια που ευρίσκονται μέσα στους ιστούς.

(1 m)

Αγωγός γυμνός χάλκινος μονόκλωνος 6mm²

Υλικά

Αγωγός γυμνός χάλκινος μονόκλωνος

διατομής 6mm² με την φθορά (813.1.3) m 1,02x 0,6555 = 0,67

Εργασία

Τεχν (003) h 0,10x 19,87 = 1,99

Βοηθ (002) h 0,10x 16,84 = 1,68

Αθροισμα 4,34

Ευρώ (Αριθμητικά) : 4,34**(Ολογράφως) : τέσσερα και τριάντα τέσσερα λεπτά****A.T. : 367****Άρθρο : ΑΤΗΕ 8751.1.2****Αγωγός τύπου ΝΥΑ Μονόκλωνος διατομής 1,5 mm²**

Κωδικός αναθεώρησης: ΗΛΜ 44 100%

Αγωγός τύπου ΝΥΑ χάλκινος πλαστικής επενδύσεως τοποθετούμενος μέσα σε σωλήνες, δηλαδή προμήθεια και προσκόμιση αγωγού και μικρουλικών (διακλαδωτήρες, βίδες, σύρμα συνδέσεως, μονωτικά πάσης φύσεως κλπ) επί τόπου και εργασία τοποθετήσεως, συνδέσεως και δοκιμών μονώσεως για πλήρη και κανονική λειτουργία.

(1 m)

8751. 1 Μονόκλωνος

8751. 1. 2 Διατομής: 1,5 mm²

Υλικά

Αγωγός ΝΥΑ διατομής 1,5

812. 1. 2 mm 1,05x 0,1645 = 0,17

Εργασία και μικρουλικά ανηγμένα

σε εργασία Τεχν (003) h 0,03x 19,87 = 0,60

Βοηθ (002) h 0,03x 16,84 = 0,51

Αθροισμα 1,28**Ευρώ (Αριθμητικά) : 1,28****(Ολογράφως) : ένα και είκοσι οκτώ λεπτά****A.T. : 368****Άρθρο : ΑΤΗΕ 8751.1.3****Αγωγός τύπου ΝΥΑ Μονόκλωνος διατομής 2,5mm²**

Κωδικός αναθεώρησης: ΗΛΜ 44 100%

Αγωγός τύπου ΝΥΑ χάλκινος πλαστικής επενδύσεως τοποθετούμενος μέσα σε σωλήνες, δηλαδή προμήθεια και προσκόμιση αγωγού και μικρουλικών (διακλαδωτήρες, βίδες, σύρμα συνδέσεως, μονωτικά πάσης φύσεως κλπ) επί τόπου και εργασία τοποθετήσεως, συνδέσεως και δοκιμών μονώσεως για πλήρη και κανονική λειτουργία.

(1 m)

8751. 1 Μονόκλωνος

8751. 1. 3 Διατομής: 2,5 mm²

Υλικά

Αγωγός ΝΥΑ διατομής 2,5

812. 1. 3 mm 1,05x 0,2606 = 0,27

Εργασία και μικρουλικά ανηγμένα

σε εργασία Τεχν (003) h 0,03x 19,87 = 0,60

Βοηθ (002) h 0,03x 16,84 = 0,51

Αθροισμα 1,38**Ευρώ (Αριθμητικά) : 1,38****(Ολογράφως) : ένα και τριάντα οκτώ λεπτά****A.T. : 369****Άρθρο : ΑΤΗΕ 9340.1****Αγωγός γυμνός χάλκινος πολύκλωνος Διατομής 10mm²**

Κωδικός αναθεώρησης: ΗΛΜ 45 100%

Αγωγός γυμνός χάλκινος πολύκλωνος , δηλαδή προμήθεια, μεταφορά και εγκατάσταση ενός τρέχοντος μέτρου γυμνού πολύκλωνου χάλκινου αγωγού για την σύνδεση του υπογείου δικτύου γειώσεως με τα ακροκιβώτια που ευρίσκονται μέσα στους ιστούς.

(1 m)

9340. 1 Διατομής 10mm²

Υλικά

Αγωγός γυμνός χάλκινος πολύκλωνος διατομής 10mm² με τη φθορά

813.2. 1	m	1,02x	1,0925 =	1,11
Εργασία				
	Τεχν	(003) h	0,10x	19,87 =
	Βοηθ	(002) h	0,10x	16,84 =

			Αθροισμα	4,78

Ευρώ (Αριθμητικά) : 4,78

(Ολογράφως) : τέσσερα και εβδομήντα οκτώ λεπτά

A.T. : 370

Άρθρο : ΑΤΗΕ 8757.2.2 Αγωγός γυμνός χάλκινος Πολύκλωνος διατομής 16mm²

Κωδικός αναθεώρησης: ΗΛΜ 45 100%

Αγωγός γυμνός χάλκινος , δηλαδή αγωγός και μικρουλικά (στηρίγματα ή μονωτήρες, τάκοι, βίδες, γύψος κλπ) επί τόπου και εργασία τοποθετήσεως με στηρίγματα ή με μονωτήρες.

(1 m)

8757. 2 Πολύκλωνος

8757. 2. 2 Διατομής: 16 mm²

Υλικά

α. Αγωγός γυμνός χάλκινος Πολύκλωνος Διατομής: 16 mm ²				
813. 2. 2	m	1,02x	1,748 =	1,78
β. Μικρουλικά		0,07x	1,78 =	0,12
Εργασία				
	Τεχν	(003) h	0,05x	19,87 =
	Βοηθ	(002) h	0,05x	16,84 =

			Αθροισμα	3,73

Ευρώ (Αριθμητικά) : 3,73

(Ολογράφως) : τρία και εβδομήντα τρία λεπτά

A.T. : 371

Άρθρο : ΑΤΗΕ 8757.2.3 Αγωγός γυμνός χάλκινος Πολύκλωνος διατομής 25mm²

Κωδικός αναθεώρησης: ΗΛΜ 45 100%

Αγωγός γυμνός χάλκινος , δηλαδή αγωγός και μικρουλικά (στηρίγματα ή μονωτήρες, τάκοι, βίδες, γύψος κλπ) επί τόπου και εργασία τοποθετήσεως με στηρίγματα ή με μονωτήρες.

(1 m)

8757. 2 Πολύκλωνος

8757. 2. 3 Διατομής: 25 mm²

Υλικά

α. Αγωγός γυμνός χάλκινος Πολύκλωνος Διατομής: 25 mm ²				
813. 2. 3	m	1,02x	2,7312 =	2,79
β. Μικρουλικά		0,07x	2,79 =	0,20
Εργασία				
	Τεχν	(003) h	0,05x	19,87 =
	Βοηθ	(002) h	0,05x	16,84 =

			Αθροισμα	4,82

Ευρώ (Αριθμητικά) : 4,82

(Ολογράφως) : τέσσερα και ογδόντα δύο λεπτά

A.T. : 372

Άρθρο : ΑΤΗΕ 9340.4 Αγωγός γυμνός χάλκινος πολύκλωνος Διατομής 35mm²

Κωδικός αναθεώρησης: ΗΛΜ 45 100%

Αγωγός γυμνός χάλκινος πολύκλωνος , δηλαδή προμήθεια, μεταφορά και εγκατάσταση

ενός τρέχοντος μέτρου γυμνού πολύκλωνου χάλκινου αγωγού για την σύνδεση του υπογείου δικτύου γείωσης με τα ακροκιβώτια που ευρίσκονται μέσα στους ιστούς.

(1 m)

9340. 4 Διατομής 35mm²

Υλικά

Αγωγός γυμνός χάλκινος πολύ-

κλωνος διατομής 35mm² με

τη φθορά

813.2. 4 m 1,02x 3,8237 = 3,90

Εργασία

Τεχν (003) h 0,10x 19,87 = 1,99

Βοηθ (002) h 0,10x 16,84 = 1,68

Αθροισμα 7,57

Ευρώ (Αριθμητικά) : 7,57

(Ολογράφως) : επτά και πενήντα επτά λεπτά

A.T. : 373

Άρθρο : ΑΤΗΕ

N\8758.01.1.1

Αγωγός γυμνός από μορφοσίδηρο γαλβανισμένο Μονόκλωνος διαμέτρου 8 mm

Κωδικός αναθεώρησης: ΗΛΜ 45

100%

Αγωγός γυμνός από μορφοσίδηρο γαλβανισμένο, επιψευδαργυρωμένος εν θερμώ, με πάχος επικαλύψεως 300 GR/M², δηλαδή αγωγός επί τόπου και εργασία πλήρους τοποθετήσεως. Στην τιμή περιλαμβάνεται το κόστος ικριωμάτων σε οποιοδήποτε ύψος και θέση καθώς και η αφαίρεση των εναπομεινάντων μικρών τμημάτων του αγωγού στα στηρίγματα.

(1 m)

N\8758.01. 1 Μονόκλωνος

N\8758.01. 1. 1 Διαμέτρου: 8 mm

Υλικά

α. Αγωγός γυμνός από μορφοσίδηρο γαλβανισμένο

Μονόκλωνος Διαμέτρου: 8 mm

N\813. 1. 1 m 1,02x 1,7 = 1,73

β. Μικρουλικά 0,0x 1,73 = 0,00

Εργασία

Τεχν (003) h 0,199x 19,87 = 3,95

Βοηθ (002) h 0,0x 16,84 = 0,00

Αθροισμα 5,68

Ευρώ (Αριθμητικά) : 5,68

(Ολογράφως) : πέντε και εξήντα οκτώ λεπτά

A.T. : 374

Άρθρο : ΑΤΗΕ

N\8758.12.1.2

Ταινία χάλκινη περιμετρικής γείωσης Ορθογωνικής διατομής διαστάσεων 40x4 mm

Κωδικός αναθεώρησης: ΗΛΜ 45

100%

Ταινία χάλκινη περιμετρικής γείωσης, σύμφωνα με τις προδιαγραφές και τα σχέδια της μελέτης, δηλαδή προμήθεια, προσκόμιση και πλήρης εγκατάσταση συμπεριλαμβανομένων όλων των εξαρτημάτων σύνδεσης και στήριξης.

(1 m)

N\8758.12. 1 Ορθογωνικής διατομής

N\8758.12. 1. 1 Διαστάσεων 40x4 mm

Υλικά

α. Ταινία χάλκινη περιμετρικής γείωσης

Ορθογωνικής διατομής Διαστάσεων: 40x4 mm

T\813. 1. 1 m 1,00x 11,14 = 11,14

β. Μικρουλικά 0,05x 11,14 = 0,56

Εργασία

Τεχν (003) h 0,20x 19,87 = 3,97

Βοηθ (002) h 0,20x 16,84 = 3,37

Αθροισμα 19,04

Ευρώ (Αριθμητικά) : 19,04

(Ολογράφως) : δέκα εννέα και τέσσερα λεπτά

A.T. : 375

Άρθρο : ΑΤΗΕ Ν18765.17.1 Στήριγμα συλλεκτήριου αγωγού σε κεραμίδια διαμέτρου αγωγού Φ 8

Κωδικός αναθεώρησης: ΗΛΜ 45 100%

Στήριγμα συλλεκτηρίου αγωγού αλεξικεραύνου, οροφής από κεραμίδια, χαλύβδινο γαλβανισμένο, δηλαδή προμήθεια, προσκόμιση, τοποθέτηση, συμπεριλαμβανομένων όλων των απαιτούμενων υλικών και μικροϋλικών και εργασία πλήρους εγκατάστασης.

(1 τεμ)

N\8765.22. 1 για αγωγό διαμέτρου Φ 8 .

α) Υλικά

Στήριγμα συλλεκτήριου αγωγού ως ανωτέρω.

I\929.22. 1 τεμ 1,00x 1,29 = 1,29

β) Μικροϋλικά 0,10 του α 0,10x 1,29 = 0,13

Εργασία

Τεχν (003) h 0,13x 19,87 = 2,58

Βοηθ (002) h 0,13x 16,84 = 2,19

Αθροισμα 6,19

Ευρώ (Αριθμητικά) : 6,19

(Ολογράφως) : έξι και δέκα εννέα λεπτά

A.T. : 376

Άρθρο : ΑΤΗΕ Ν18765.24 Σφικτήρας διασταυρώσεως αγωγών ή διακλαδώσεως από χάλυβα θερμά επιψευδαργυρωμένο

Κωδικός αναθεώρησης: ΗΛΜ 49 100%

Σφικτήρας διασταυρώσεως ή συνδέσεως κυκλικών αγωγών Φ8-10mm και χαλύβδινων ταινιών πλάτους 30 mm, από χάλυβα θερμά επιψευδαργυρωμένο, ευθεία ή διασταύρωση, χωρίς ενδιάμεσο πλακίδιο, πλήρες, σύμφωνα με την τεχνική περιγραφή, τις προδιαγραφές και τα σχέδια της μελέτης δηλαδή προμήθεια, προσκόμιση τοποθέτηση με μικροϋλικά και εργασία πλήρους εγκατάστασης.

(1 τεμ)

Υλικά

Σφικτήρας διασταυρώσεως ή συνδέσεως αγωγών - ταινιών από χάλυβα θερμά επιψευδαργυρωμένο

N\815.24 τεμ 1,00x 4,16 = 4,16

Εργασία

Τεχν (003) h 0,10x 19,87 = 1,99

Αθροισμα 6,15

Ευρώ (Αριθμητικά) : 6,15

(Ολογράφως) : έξι και δέκα πέντε λεπτά

A.T. : 377

Άρθρο : ΑΤΗΕ Ν18765.25 Αντιδιαβρωτική ταινία αυτοκόλλητη PVC

Κωδικός αναθεώρησης: ΗΛΜ 49 100%

Αντιδιαβρωτική ταινία στεγανοποίησης PVC , δηλαδή προμήθεια, προσκόμιση, τοποθέτηση, συμπεριλαμβανομένων όλων των απαιτούμενων υλικών και μικροϋλικών και εργασία πλήρους εγκατάστασης.

(1 τεμ)

N\8765.25 αντιδιαβρωτική ταινία.

α) Υλικά

Αντιδιαβρωτική ταινία αυτοκόλλητη PVC ως ανωτέρω.

I\929.24 τεμ 1,00x 10,88 = 10,88

Εργασία

Βοηθ (002) h 0,15x 16,84 = 2,53

Αθροισμα 13,41

Ευρώ (Αριθμητικά) : 13,41**(Ολογράφως) : δέκα τρία και σαράντα ένα λεπτά****A.T. : 378****Άρθρο : ΑΤΗΕ Ν18765.28 Λυόμενος σύνδεσμος ελέγχου γειώσεως, διμεταλλικός St/tZn-Cu, DIN 48837E6**

Κωδικός αναθεώρησης: ΗΛΜ 49 100%

Λυόμενος σφικτήρας ελέγχου γειώσεως (σφικτήρας κυκλικού αγωγού με ταινία χαλύβδινη), κατασκευασμένος από χυτοχάλυβα, θερμά επιψευδαργυρωμένος, κατάλληλος για σύσφιξη αγωγού διαμέτρου 8/10 mm, με χαλύβδινη θερμά επιψευδαργυρωμένη ταινία πλάτους 40 mm, συνοδευόμενος από δύο ανοξειδωτες βίδες και δύο ασφαλιστικές ροδέλλες (GROVER) για τη σύσφιξη των παραπάνω μερών, πλήρης, σύμφωνα με την τεχνική περιγραφή, τις προδιαγραφές και τα σχέδια της μελέτης, δηλαδή προμήθεια, προσκόμιση τοποθέτηση με μικροϋλικά και εργασία πλήρους εγκατάστασης.

(1 τεμ)

N\8765.03

Υλικά

Λυόμενος σύνδεσμος ελέγχου γειώσεως, διμεταλλικός St/tZn-Cu ως ανωτέρω

I\929.3.9.3	τεμ	1,0x	12,26 =	12,26
-------------	-----	------	---------	-------

Εργασία

Τεχν	(003) h	0,09x	19,87 =	1,79

Αθροισμα				14,05

Ευρώ (Αριθμητικά) : 14,05**(Ολογράφως) : δέκα τέσσερα και πέντε λεπτά****A.T. : 379****Άρθρο : ΑΤΗΕ 9343.1 Συγκόλληση αγωγού γειώσεως διατομής 6 - 16mm²**

Κωδικός αναθεώρησης: ΗΛΜ 45 100%

Συγκόλληση αγωγού γειώσεως, δηλαδή εργασία και μικροϋλικά (αλοιφή, κασσίτερος κλπ.) για την εκτέλεση μιας συγκολλησεως.

(1 τεμ)

9343.1

Συγκόλληση αγωγού γειώσεως διατομής 6 - 16mm²

Εργασία

Εργασία και μικροϋλικά

ανηγμένα σε εργασία

Τεχν	(003) h	0,20x	19,87 =	3,97
Βοηθ	(002) h	0,20x	16,84 =	3,37

Αθροισμα				7,34

Ευρώ (Αριθμητικά) : 7,34**(Ολογράφως) : επτά και τριάντα τέσσερα λεπτά****A.T. : 380****Άρθρο : ΑΤΗΕ 9343.2 Συγκόλληση αγωγού γειώσεως διατομής 25 - 35mm²**

Κωδικός αναθεώρησης: ΗΛΜ 45 100%

Συγκόλληση αγωγού γειώσεως, δηλαδή εργασία και μικροϋλικά (αλοιφή, κασσίτερος κλπ.) για την εκτέλεση μιας συγκολλησεως.

(1 τεμ)

9343.2

Συγκόλληση αγωγού γειώσεως διατομής 25 - 35mm²

Εργασία

Εργασία και μικροϋλικά

ανηγμένα σε εργασία

Τεχν	(003) h	0,30x	19,87 =	5,96
Βοηθ	(002) h	0,30x	16,84 =	5,05

Αθροισμα				11,01

Ευρώ (Αριθμητικά) : 11,01
(Ολογράφως) : έντεκα και ένα λεπτό

A.T. : 381

Άρθρο : ΑΤΗΕ 8766.2.1 Καλώδιο τύπου ΝΥΜ Διπολικό Διατομής 2 Χ 1,5mm2

Κωδικός αναθεώρησης: ΗΛΜ 46 100%

Καλώδιο τύπου ΝΥΜ χάλκινων αγωγών ορατό ή εντοιχισμένο, δηλαδή προμήθεια, προσκόμιση υλικών και μικρουλικών (κολλάρα, κοχλίας, μούφες, τσιμεντοκονίαμα, τακάκια, πέδιλα, κασσιτεροκόλληση, μονωτικά πάσης φύσεως, όπως και ειδικά στηρίγματα ή αναλογία εσχάρας, καλωδίων κλπ.) επί τόπου και εργασία διανοίξεως αυλάκων και οπών σε οποιοδήποτε στοιχείο του κτηρίου τοποθετήσεως, διαμορφώσεως και συνδέσεως των άκρων αυτού (στα κυτία και εξαρτήματα της εγκαταστάσεως) και πλήρους εγκαταστάσεως.

(1 m)

8766. 2 διπολικό

8766. 2. 1 Διατομής: 2 Χ 1,5 mm2

Υλικά

α. Καλώδιο ΝΥΜ Διατομής: 2 Χ 1,5 mm2

816. 2. 1	m	1,05x	0,3882 =	0,41
-----------	---	-------	----------	------

β. Μικρουλικά 0,10 του α		0,10x	0,41 =	0,04
--------------------------	--	-------	--------	------

Εργασία

Τεχν	(003) h	0,10x	19,87 =	1,99
------	---------	-------	---------	------

Βοηθ	(002) h	0,10x	16,84 =	1,68
------	---------	-------	---------	------

Αθροισμα				4,12

Ευρώ (Αριθμητικά) : 4,12
(Ολογράφως) : τέσσερα και δώδεκα λεπτά

A.T. : 382

Άρθρο : ΑΤΗΕ 8766.3.1 Καλώδιο τύπου ΝΥΜ Τριπολικό Διατομής 3 Χ 1,5mm2

Κωδικός αναθεώρησης: ΗΛΜ 46 100%

Καλώδιο τύπου ΝΥΜ χάλκινων αγωγών ορατό ή εντοιχισμένο, δηλαδή προμήθεια, προσκόμιση υλικών και μικρουλικών (κολλάρα, κοχλίας, μούφες, τσιμεντοκονίαμα, τακάκια, πέδιλα, κασσιτεροκόλληση, μονωτικά πάσης φύσεως, όπως και ειδικά στηρίγματα ή αναλογία εσχάρας, καλωδίων κλπ.) επί τόπου και εργασία διανοίξεως αυλάκων και οπών σε οποιοδήποτε στοιχείο του κτηρίου τοποθετήσεως, διαμορφώσεως και συνδέσεως των άκρων αυτού (στα κυτία και εξαρτήματα της εγκαταστάσεως) και πλήρους εγκαταστάσεως.

(1 m)

8766. 3 τριπολικό

8766. 3. 1 Διατομής: 3 Χ 1,5 mm2

Υλικά

α. Καλώδιο ΝΥΜ Διατομής: 3 Χ 1,5 mm2

816. 3. 1	m	1,05x	0,5798 =	0,61
-----------	---	-------	----------	------

β. Μικρουλικά 0,10 του α		0,10x	0,61 =	0,06
--------------------------	--	-------	--------	------

Εργασία

Τεχν	(003) h	0,12x	19,87 =	2,38
------	---------	-------	---------	------

Βοηθ	(002) h	0,12x	16,84 =	2,02
------	---------	-------	---------	------

Αθροισμα				5,07

Ευρώ (Αριθμητικά) : 5,07
(Ολογράφως) : πέντε και επτά λεπτά

A.T. : 383

Άρθρο : ΑΤΗΕ 8766.3.2 Καλώδιο τύπου ΝΥΜ Τριπολικό Διατομής 3 Χ 2,5mm2

Κωδικός αναθεώρησης: ΗΛΜ 46 100%

Καλώδιο τύπου ΝΥΜ χάλκινων αγωγών ορατό ή εντοιχισμένο, δηλαδή προμήθεια, προσκόμιση υλικών και μικρουλικών (κολλάρα, κοχλίας, μούφες, τσιμεντοκονίαμα, τακάκια, πέδιλα, κασσιτεροκόλληση, μονωτικά πάσης φύσεως, όπως και ειδικά

στηρίγματα ή αναλογία εσχάρας, καλωδίων κλπ.) επί τόπου και εργασία διανοίξεως αυλάκων και οπών σε οποιοδήποτε στοιχείο του κτηρίου τοποθετήσεως, διαμορφώσεως και συνδέσεως των άκρων αυτού (στα κυτία και εξαρτήματα της εγκαταστάσεως) και πλήρους εγκαταστάσεως.

(1 m)

8766. 3	τριπολικό				
8766. 3. 2	Διατομής:	3 X 2,5	mm ²		
Υλικά					
α. Καλώδιο NYM	Διατομής:	3 X 2,5	mm ²		
816. 3. 2		m	1,05x	0,8818 =	0,93
β. Μικρουλικά	0,10 του α		0,10x	0,93 =	0,09
Εργασία					
	Τεχν	(003) h	0,12x	19,87 =	2,38
	Βοηθ	(002) h	0,12x	16,84 =	2,02

Αθροισμα					5,42

Ευρώ (Αριθμητικά) : 5,42

(Ολογράφως) : πέντε και σαράντα δύο λεπτά

A.T. : 384

Άρθρο : ΑΤΗΕ 8766.3.3 Καλώδιο τύπου NYM Τριπολικό Διατομής 3 X 4mm²

Κωδικός αναθεώρησης: ΗΛΜ 46 100%

Καλώδιο τύπου NYM χάλκινων αγωγών ορατό ή εντοιχισμένο, δηλαδή προμήθεια, προσκόμιση υλικών και μικρουλικών (κολλάρα, κοχλίας, μούφες, τσιμεντοκονίαμα, τακάκια, πέδιλα, κασσιτεροκόλληση, μονωτικά πάσης φύσεως, όπως και ειδικά στηρίγματα ή αναλογία εσχάρας, καλωδίων κλπ.) επί τόπου και εργασία διανοίξεως αυλάκων και οπών σε οποιοδήποτε στοιχείο του κτηρίου τοποθετήσεως, διαμορφώσεως και συνδέσεως των άκρων αυτού (στα κυτία και εξαρτήματα της εγκαταστάσεως) και πλήρους εγκαταστάσεως.

(1 m)

8766. 3	τριπολικό				
8766. 3. 3	Διατομής:	3 X 4	mm ²		
Υλικά					
α. Καλώδιο NYM	Διατομής:	3 X 4	mm ²		
816. 3. 3		m	1,05x	1,3822 =	1,45
β. Μικρουλικά	0,10 του α		0,10x	1,45 =	0,15
Εργασία					
	Τεχν	(003) h	0,14x	19,87 =	2,78
	Βοηθ	(002) h	0,14x	16,84 =	2,36

Αθροισμα					6,74

Ευρώ (Αριθμητικά) : 6,74

(Ολογράφως) : έξι και εβδομήντα τέσσερα λεπτά

A.T. : 385

Άρθρο : ΑΤΗΕ 8766.3.4 Καλώδιο τύπου NYM Τριπολικό Διατομής 3 X 6mm²

Κωδικός αναθεώρησης: ΗΛΜ 46 100%

Καλώδιο τύπου NYM χάλκινων αγωγών ορατό ή εντοιχισμένο, δηλαδή προμήθεια, προσκόμιση υλικών και μικρουλικών (κολλάρα, κοχλίας, μούφες, τσιμεντοκονίαμα, τακάκια, πέδιλα, κασσιτεροκόλληση, μονωτικά πάσης φύσεως, όπως και ειδικά στηρίγματα ή αναλογία εσχάρας, καλωδίων κλπ.) επί τόπου και εργασία διανοίξεως αυλάκων και οπών σε οποιοδήποτε στοιχείο του κτηρίου τοποθετήσεως, διαμορφώσεως και συνδέσεως των άκρων αυτού (στα κυτία και εξαρτήματα της εγκαταστάσεως) και πλήρους εγκαταστάσεως.

(1 m)

8766. 3	τριπολικό				
8766. 3. 4	Διατομής:	3 X 6	mm ²		

Υλικά					
α. Καλώδιο NYM Διατομής: 3 X 6 mm2					
816. 3. 4	m	1,05x	2,0222 =	2,12	
β. Μικρουλικά 0,10 του α		0,10x	2,12 =	0,21	
Εργασία					
	Τεχν	(003) h	0,16x	19,87 =	3,18
	Βοηθ	(002) h	0,16x	16,84 =	2,69

Αθροισμα					8,20

Ευρώ (Αριθμητικά) : 8,20
(Ολογράφως) : οκτώ και είκοσι λεπτά

A.T. : 386

Άρθρο : ATHE 8766.4.1 Καλώδιο τύπου NYM Τετραπολικό Διατομής 4 X 1,5mm2

Κωδικός αναθεώρησης: ΗΛΜ 46 100%

Καλώδιο τύπου NYM χάλκινων αγωγών ορατό ή εντοιχισμένο, δηλαδή προμήθεια, προσκόμιση υλικών και μικρουλικών (κολλάρα, κοχλίας, μούφες, τσιμεντοκονίαμα, τακάκια, πέδιλα, κασσιτεροκόλληση, μονωτικά πάσης φύσεως, όπως και ειδικά στηρίγματα ή αναλογία εσχάρας, καλωδίων κλπ.) επί τόπου και εργασία διανοίξεως αυλάκων και οπών σε οποιοδήποτε στοιχείο του κτηρίου τοποθετήσεως, διαμορφώσεως και συνδέσεως των άκρων αυτού (στα κυτία και εξαρτήματα της εγκαταστάσεως) και πλήρους εγκαταστάσεως.

(1 m)
 8766. 4 τετραπολικό
 8766. 4. 1 Διατομής: 4 X 1,5 mm2

Υλικά					
α. Καλώδιο NYM Διατομής: 4 X 1,5 mm2					
816. 4. 1	m	1,05x	0,7468 =	0,78	
β. Μικρουλικά 0,09 του α		0,09x	0,78 =	0,07	
Εργασία					
	Τεχν	(003) h	0,14x	19,87 =	2,78
	Βοηθ	(002) h	0,14x	16,84 =	2,36

Αθροισμα					5,99

Ευρώ (Αριθμητικά) : 5,99
(Ολογράφως) : πέντε και ενενήντα εννέα λεπτά

A.T. : 387

Άρθρο : ATHE 8766.4.4 Καλώδιο τύπου NYM Τετραπολικό Διατομής 4 X 6mm2

Κωδικός αναθεώρησης: ΗΛΜ 46 100%

Καλώδιο τύπου NYM χάλκινων αγωγών ορατό ή εντοιχισμένο, δηλαδή προμήθεια, προσκόμιση υλικών και μικρουλικών (κολλάρα, κοχλίας, μούφες, τσιμεντοκονίαμα, τακάκια, πέδιλα, κασσιτεροκόλληση, μονωτικά πάσης φύσεως, όπως και ειδικά στηρίγματα ή αναλογία εσχάρας, καλωδίων κλπ.) επί τόπου και εργασία διανοίξεως αυλάκων και οπών σε οποιοδήποτε στοιχείο του κτηρίου τοποθετήσεως, διαμορφώσεως και συνδέσεως των άκρων αυτού (στα κυτία και εξαρτήματα της εγκαταστάσεως) και πλήρους εγκαταστάσεως.

(1 m)
 8766. 4 τετραπολικό
 8766. 4. 4 Διατομής: 4 X 6 mm2

Υλικά					
α. Καλώδιο NYM Διατομής: 4 X 6 mm2					
816. 4. 4	m	1,05x	2,6861 =	2,82	
β. Μικρουλικά 0,05 του α		0,05x	2,82 =	0,14	
Εργασία					
	Τεχν	(003) h	0,18x	19,87 =	3,58
	Βοηθ	(002) h	0,18x	16,84 =	3,03

Αθροισμα					9,57

Ευρώ (Αριθμητικά) : 9,57

(Ολογράφως) : εννέα και πενήντα επτά λεπτά

A.T. : 388

Άρθρο : ΑΤΗΕ 8766.5.1

Καλώδιο τύπου NYM Πενταπολικό Διατομής 5 X 1,5mm²

Κωδικός αναθεώρησης: ΗΛΜ 46 100%

Καλώδιο τύπου NYM χάλκινων αγωγών ορατό ή εντοιχισμένο, δηλαδή προμήθεια, προσκόμιση υλικών και μικρουλικών (κολλάρα, κοχλίας, μούφες, τσιμεντοκονίαμα, τακάκια, πέδιλα, κασσιτεροκόλληση, μονωτικά πάσης φύσεως, όπως και ειδικά στηρίγματα ή αναλογία εσχάρας, καλωδίων κλπ.) επί τόπου και εργασία διανοίξεως αυλάκων και οπών σε οποιοδήποτε στοιχείο του κτηρίου τοποθετήσεως, διαμορφώσεως και συνδέσεως των άκρων αυτού (στα κυτία και εξαρτήματα της εγκαταστάσεως) και πλήρους εγκαταστάσεως.

(1 m)

8766. 5 πενταπολικό

8766. 5. 1 Διατομής: 5 X 1,5 mm²

Υλικά

α. Καλώδιο NYM Διατομής: 5 X 1,5 mm²

816. 5. 1	m	1,05x	0,8854 =	0,93
-----------	---	-------	----------	------

β. Μικρουλικά 0,10 του α		0,10x	0,93 =	0,09
--------------------------	--	-------	--------	------

Εργασία

Τεχν	(003) h	0,16x	19,87 =	3,18
------	---------	-------	---------	------

Βοηθ	(002) h	0,16x	16,84 =	2,69
------	---------	-------	---------	------

Αθροισμα				6,89

Ευρώ (Αριθμητικά) : 6,89

(Ολογράφως) : έξι και ογδόντα εννέα λεπτά

A.T. : 389

Άρθρο : ΑΤΗΕ 8766.5.2

Καλώδιο τύπου NYM Πενταπολικό Διατομής 5 X 2,5mm²

Κωδικός αναθεώρησης: ΗΛΜ 46 100%

Καλώδιο τύπου NYM χάλκινων αγωγών ορατό ή εντοιχισμένο, δηλαδή προμήθεια, προσκόμιση υλικών και μικρουλικών (κολλάρα, κοχλίας, μούφες, τσιμεντοκονίαμα, τακάκια, πέδιλα, κασσιτεροκόλληση, μονωτικά πάσης φύσεως, όπως και ειδικά στηρίγματα ή αναλογία εσχάρας, καλωδίων κλπ.) επί τόπου και εργασία διανοίξεως αυλάκων και οπών σε οποιοδήποτε στοιχείο του κτηρίου τοποθετήσεως, διαμορφώσεως και συνδέσεως των άκρων αυτού (στα κυτία και εξαρτήματα της εγκαταστάσεως) και πλήρους εγκαταστάσεως.

(1 m)

8766. 5 πενταπολικό

8766. 5. 2 Διατομής: 5 X 2,5 mm²

Υλικά

α. Καλώδιο NYM Διατομής: 5 X 2,5 mm²

816. 5. 2	m	1,05x	1,4494 =	1,52
-----------	---	-------	----------	------

β. Μικρουλικά 0,10 του α		0,10x	1,52 =	0,15
--------------------------	--	-------	--------	------

Εργασία

Τεχν	(003) h	0,16x	19,87 =	3,18
------	---------	-------	---------	------

Βοηθ	(002) h	0,16x	16,84 =	2,69
------	---------	-------	---------	------

Αθροισμα				7,54

Ευρώ (Αριθμητικά) : 7,54

(Ολογράφως) : επτά και πενήντα τέσσερα λεπτά

A.T. : 390

Άρθρο : ΑΤΗΕ 8766.5.3

Καλώδιο τύπου NYM Πενταπολικό Διατομής 5 X 4mm²

Κωδικός αναθεώρησης: ΗΛΜ 46 100%

Καλώδιο τύπου NYM χάλκινων αγωγών ορατό ή εντοιχισμένο, δηλαδή προμήθεια, προσκόμιση υλικών και μικρουλικών (κολλάρα, κοχλίας, μούφες, τσιμεντοκονίαμα, τακάκια, πέδιλα, κασσιτεροκόλληση, μονωτικά πάσης φύσεως, όπως και ειδικά

στηρίγματα ή αναλογία εσχάρας, καλωδίων κλπ.) επί τόπου και εργασία διανοίξεως αυλάκων και οπών σε οποιοδήποτε στοιχείο του κτηρίου τοποθετήσεως, διαμορφώσεως και συνδέσεως των άκρων αυτού (στα κυτία και εξαρτήματα της εγκαταστάσεως) και πλήρους εγκαταστάσεως.

(1 m)					
8766. 5	πενταπολικό				
8766. 5. 3	Διατομής:	5 X 4	mm2		
Υλικά					
α. Καλώδιο NYM	Διατομής:	5 X 4	mm2		
816. 5. 3		m	1,05x	2,2456 =	2,36
β. Μικρουλικά	0,10 του α		0,10x	2,36 =	0,24
Εργασία					
	Τεχν	(003) h	0,18x	19,87 =	3,58
	Βοηθ	(002) h	0,18x	16,84 =	3,03

Αθροισμα					9,21

Ευρώ (Αριθμητικά) : 9,21

(Ολογράφως) : εννέα και είκοσι ένα λεπτά

A.T. : 391

Άρθρο : ΑΤΗΕ 8766.5.4 Καλώδιο τύπου NYM Πενταπολικό Διατομής 5 X 6mm2

Κωδικός αναθεώρησης: ΗΛΜ 46 100%

Καλώδιο τύπου NYM χάλκινων αγωγών ορατό ή εντοιχισμένο, δηλαδή προμήθεια, προσκόμιση υλικών και μικρουλικών (κολλάρα, κοχλίας, μούφες, τσιμεντοκονίαμα, τακάκια, πέδιλα, κασσιτεροκόλληση, μονωτικά πάσης φύσεως, όπως και ειδικά στηρίγματα ή αναλογία εσχάρας, καλωδίων κλπ.) επί τόπου και εργασία διανοίξεως αυλάκων και οπών σε οποιοδήποτε στοιχείο του κτηρίου τοποθετήσεως, διαμορφώσεως και συνδέσεως των άκρων αυτού (στα κυτία και εξαρτήματα της εγκαταστάσεως) και πλήρους εγκαταστάσεως.

(1 m)					
8766. 5	πενταπολικό				
8766. 5. 4	Διατομής:	5 X 6	mm2		
Υλικά					
α. Καλώδιο NYM	Διατομής:	5 X 6	mm2		
816. 5. 4		m	1,05x	3,3392 =	3,51
β. Μικρουλικά	0,10 του α		0,10x	3,51 =	0,35
Εργασία					
	Τεχν	(003) h	0,20x	19,87 =	3,97
	Βοηθ	(002) h	0,20x	16,84 =	3,37

Αθροισμα					11,20

Ευρώ (Αριθμητικά) : 11,20

(Ολογράφως) : έντεκα και είκοσι λεπτά

A.T. : 392

Άρθρο : ΑΤΗΕ Ν\8766.5.5 Καλώδιο τύπου NYM Πενταπολικό Διατομής 5 X 10 mm2

Κωδικός αναθεώρησης: ΗΛΜ 46 100%

Καλώδιο τύπου NYM χάλκινων αγωγών ορατό ή εντοιχισμένο, δηλαδή προμήθεια, προσκόμιση υλικών και μικρουλικών (κολλάρα, κοχλίας, μούφες, τσιμεντοκονίαμα, τακάκια, πέδιλα, κασσιτεροκόλληση, μονωτικά πάσης φύσεως, όπως και ειδικά στηρίγματα ή αναλογία εσχάρας, καλωδίων κλπ.) επί τόπου και εργασία διανοίξεως αυλάκων και οπών σε οποιοδήποτε στοιχείο του κτηρίου τοποθετήσεως, διαμορφώσεως και συνδέσεως των άκρων αυτού (στα κυτία και εξαρτήματα της εγκαταστάσεως) και πλήρους εγκαταστάσεως.

(1 m)					
N\8766. 5	πενταπολικό				
N\8766. 5. 5	Διατομής:	5 X 10	mm2		

Υλικά					
α. Καλώδιο NYM Διατομής: 5 X 10 mm ²					
816. 5. 5	m	1,05x	5,5731 =	5,85	
β. Μικρούλικά 0,10 του α		0,10x	5,85 =	0,59	
Εργασία					
	Τεχν	(003) h	0,25x	19,87 =	4,97
	Βοηθ	(002) h	0,25x	16,84 =	4,21

				Αθροισμα	15,62

Ευρώ (Αριθμητικά) : 15,62
(Ολογράφως) : δέκα πέντε και εξήντα δύο λεπτά

A.T. : 393

Άρθρο : ΑΤΗΕ 8774.1.9 Καλώδιο τύπου NYΥ ορατό ή εντοιχισμένο Μονοπολικό διατομής 1 X 50 mm²

Κωδικός αναθεώρησης: ΗΛΜ 47 100%

Καλώδιο τύπου NYΥ ορατό ή εντοιχισμένο δηλαδή προμήθεια, προσκόμιση υλικών και μικρούλικών (κολλάρα, κοχλίες, μούφες, τσιμεντοκονίαμα, τακάκια, πέδιλα, κασσιτεροκόλληση, μονωτικά, ειδικά στηρίγματα ή αναλογία εσχάρας καλωδίων κλπ) επί τόπου και εργασία διανοίξεως αυλάκων και οπών σε οποιοδήποτε στοιχείο του κτιρίου, τοποθέτηση διαμόρφωση και σύνδεση των άκρων του (στα κυτία και τα εξαρτήματα της εγκαταστάσεως) και πλήρης εγκατάσταση παραδοτέο σε κανονική λειτουργία

(1 m)					
8774. 1 Μονοπολικό					
0					
8774. 1. 9 Διατομής 1 X 50 mm ²					
Υλικά					
α. Καλώδιο NYΥ 1 X 50 mm ²					
820. 1. 9	m	1,05x	5,2627 =	5,53	
β. Μικρούλικά 0,10 του α		0,10x	5,53 =	0,55	
Εργασία					
	Τεχν	(003) h	0,20x	19,87 =	3,97
	Βοηθ	(002) h	0,20x	16,84 =	3,37

				Αθροισμα	13,42

Ευρώ (Αριθμητικά) : 13,42
(Ολογράφως) : δέκα τρία και σαράντα δύο λεπτά

A.T. : 394

Άρθρο : ΑΤΗΕ 9337.1.1 Καλώδιο NYΥ Καλώδιο NYΥ διπολικό Διατομής 2 X 2,5mm²

Κωδικός αναθεώρησης: ΗΛΜ 102 100%

Καλώδιο NYΥ , δηλαδή προμήθεια, μεταφορά, τοποθέτηση και σύνδεση ενός τρέχοντος μέτρου καλωδίου NYΥ, 1000 W μέσα σε πλαστικό σωλήνα ή τσιμεντοσωλήνα.

(1 m)					
9337. 1 διπολικό					
9337. 1. 1 Καλώδιο NYΥ διατομής: 2 X 2,5mm ²					
Υλικά					
Καλώδιο NYΥ διατομής 2 X 2,5mm ² με τη φθορά					
820. 2. 2	m	1,02x	0,6585 =	0,67	
Εργασία					
	Τεχν	(003) h	0,15x	19,87 =	2,98
	Βοηθ	(002) h	0,15x	16,84 =	2,53

				Αθροισμα	6,18

Ευρώ (Αριθμητικά) : 6,18
(Ολογράφως) : έξι και δέκα οκτώ λεπτά

A.T. : 395

Άρθρο : ΑΤΗΕ 9337.2.1 Καλώδιο NYΥ Καλώδιο NYΥ τριπολικό Διατομής 3 X 2,5mm²

Κωδικός αναθεώρησης: ΗΛΜ 102 100%

Καλώδιο ΝΥΥ , δηλαδή προμήθεια, μεταφορά, τοποθέτηση και σύνδεση ενός τρέχοντος μέτρου καλωδίου ΝΥΥ, 1000 W μέσα σε πλαστικό σωλήνα ή τσιμεντοσωλήνα.

(1 m)
9337. 2 τριπολικό
9337. 2. 1 Καλώδιο ΝΥΥ διατομής: 3 X 2,5mm2

Υλικά
Καλώδιο ΝΥΥ διατομής 3 X 2,5mm2 με τη φθορά
820. 3. 2 m 1,02x 0,9376 = 0,96

Εργασία

Τεχν (003) h	0,15x	19,87 =	2,98
Βοηθ (002) h	0,15x	16,84 =	2,53

Αθροισμα			6,47

Ευρώ (Αριθμητικά) : 6,47
(Ολογράφως) : έξι και σαράντα επτά λεπτά

A.T. : 396

Άρθρο : ΑΤΗΕ 9337.2.2 Καλώδιο ΝΥΥ Καλώδιο ΝΥΥ τριπολικό Διατομής 3 X 4mm2

Κωδικός αναθεώρησης: ΗΛΜ 102 100%

Καλώδιο ΝΥΥ , δηλαδή προμήθεια, μεταφορά, τοποθέτηση και σύνδεση ενός τρέχοντος μέτρου καλωδίου ΝΥΥ, 1000 W μέσα σε πλαστικό σωλήνα ή τσιμεντοσωλήνα.

(1 m)
9337. 2 τριπολικό
9337. 2. 2 Καλώδιο ΝΥΥ διατομής: 3 X 4mm2

Υλικά
Καλώδιο ΝΥΥ διατομής 3 X 4mm2 με τη φθορά
820. 3. 3 m 1,02x 1,4836 = 1,51

Εργασία

Τεχν (003) h	0,15x	19,87 =	2,98
Βοηθ (002) h	0,15x	16,84 =	2,53

Αθροισμα			7,02

Ευρώ (Αριθμητικά) : 7,02
(Ολογράφως) : επτά και δύο λεπτά

A.T. : 397

Άρθρο : ΑΤΗΕ 9337.2.3 Καλώδιο ΝΥΥ Καλώδιο ΝΥΥ τριπολικό Διατομής 3 X 6mm2

Κωδικός αναθεώρησης: ΗΛΜ 102 100%

Καλώδιο ΝΥΥ , δηλαδή προμήθεια, μεταφορά, τοποθέτηση και σύνδεση ενός τρέχοντος μέτρου καλωδίου ΝΥΥ, 1000 W μέσα σε πλαστικό σωλήνα ή τσιμεντοσωλήνα.

(1 m)
9337. 2 τριπολικό
9337. 2. 3 Καλώδιο ΝΥΥ διατομής: 3 X 6mm2

Υλικά
Καλώδιο ΝΥΥ διατομής 3 X 6mm2 με τη φθορά
820. 3. 4 m 1,02x 2,1487 = 2,19

Εργασία

Τεχν (003) h	0,15x	19,87 =	2,98
Βοηθ (002) h	0,15x	16,84 =	2,53

Αθροισμα			7,70

Ευρώ (Αριθμητικά) : 7,70
(Ολογράφως) : επτά και εβδομήντα λεπτά

A.T. : 398

Άρθρο : ΑΤΗΕ 9337.2.4 Καλώδιο ΝΥΥ Καλώδιο ΝΥΥ τριπολικό Διατομής 3 X 10mm2

Κωδικός αναθεώρησης: ΗΛΜ 102 100%

Καλώδιο NYΥ , δηλαδή προμήθεια, μεταφορά, τοποθέτηση και σύνδεση ενός τρέχοντος μέτρου καλωδίου NYΥ, 1000 W μέσα σε πλαστικό σωλήνα ή τσιμεντοσωλήνα.

(1 m)

9337. 2 τριπολικό
9337. 2. 4 Καλώδιο NYΥ διατομής: 3 X 10mm²

Υλικά

Καλώδιο NYΥ διατομής	3 X 10mm ²	με τη φθορά		
820. 3. 5		m	1,02x	3,5437 = 3,61

Εργασία

Τεχν (003) h	0,20x	19,87 =	3,97
Βοηθ (002) h	0,20x	16,84 =	3,37

Αθροισμα 10,95

Ευρώ (Αριθμητικά) : 10,95

(Ολογράφως) : δέκα και ενενήντα πέντε λεπτά

A.T. : 399

Άρθρο : ΑΤΗΕ 9337.2.5 Καλώδιο NYΥ Καλώδιο NYΥ τριπολικό Διατομής 3 X 16mm²

Κωδικός αναθεώρησης: ΗΛΜ 102 100%

Καλώδιο NYΥ , δηλαδή προμήθεια, μεταφορά, τοποθέτηση και σύνδεση ενός τρέχοντος μέτρου καλωδίου NYΥ, 1000 W μέσα σε πλαστικό σωλήνα ή τσιμεντοσωλήνα.

(1 m)

9337. 2 τριπολικό
9337. 2. 5 Καλώδιο NYΥ διατομής: 3 X 16mm²

Υλικά

Καλώδιο NYΥ διατομής	3 X 16mm ²	με τη φθορά		
820. 3. 6		m	1,02x	5,5101 = 5,62

Εργασία

Τεχν (003) h	0,20x	19,87 =	3,97
Βοηθ (002) h	0,20x	16,84 =	3,37

Αθροισμα 12,96

Ευρώ (Αριθμητικά) : 12,96

(Ολογράφως) : δώδεκα και ενενήντα έξι λεπτά

A.T. : 400

Άρθρο : ΑΤΗΕ 9337.2.6 Καλώδιο NYΥ Καλώδιο NYΥ τριπολικό Διατομής 3 X 25mm²

Κωδικός αναθεώρησης: ΗΛΜ 102 100%

Καλώδιο NYΥ , δηλαδή προμήθεια, μεταφορά, τοποθέτηση και σύνδεση ενός τρέχοντος μέτρου καλωδίου NYΥ, 1000 W μέσα σε πλαστικό σωλήνα ή τσιμεντοσωλήνα.

(1 m)

9337. 2 τριπολικό
9337. 2. 6 Καλώδιο NYΥ διατομής: 3 X 25mm²

Υλικά

Καλώδιο NYΥ διατομής	3 X 25mm ²	με τη φθορά		
820. 3. 7		m	1,02x	8,2124 = 8,38

Εργασία

Τεχν (003) h	0,25x	19,87 =	4,97
Βοηθ (002) h	0,25x	16,84 =	4,21

Αθροισμα 17,56

Ευρώ (Αριθμητικά) : 17,56

(Ολογράφως) : δέκα επτά και πενήντα έξι λεπτά

A.T. : 401

Άρθρο : ΑΤΗΕ 9337.3.1 Καλώδιο NYΥ Καλώδιο NYΥ τετραπολικό Διατομής 4 X 2,5mm²

Κωδικός αναθεώρησης: ΗΛΜ 102 100%

Καλώδιο NYΥ , δηλαδή προμήθεια, μεταφορά, τοποθέτηση και σύνδεση ενός τρέχοντος μέτρου καλωδίου NYΥ, 1000 W μέσα σε πλαστικό σωλήνα ή τσιμεντοσωλήνα.

(1 m)
 9337. 3 τετραπολικό
 9337. 3. 1 Καλώδιο NYΥ διατομής: 4 X 2,5mm2

Υλικά
 Καλώδιο NYΥ διατομής 4 X 2,5mm2 με τη φθορά
 820. 5. 2 m 1,02x 1,2338 = 1,26

Εργασία

	Τεχν (003) h	0,15x	19,87 =		2,98
	Βοηθ (002) h	0,15x	16,84 =		2,53
				Αθροισμα	6,77

Ευρώ (Αριθμητικά) : 6,77
(Ολογράφως) : έξι και εβδομήντα επτά λεπτά

A.T. : 402

Άρθρο : ΑΤΗΕ 9337.3.2 Καλώδιο NYΥ Καλώδιο NYΥ τετραπολικό Διατομής 4 X 4mm2

Κωδικός αναθεώρησης: ΗΛΜ 102 100%

Καλώδιο NYΥ , δηλαδή προμήθεια, μεταφορά, τοποθέτηση και σύνδεση ενός τρέχοντος μέτρου καλωδίου NYΥ, 1000 W μέσα σε πλαστικό σωλήνα ή τσιμεντοσωλήνα.

(1 m)
 9337. 3 τετραπολικό
 9337. 3. 2 Καλώδιο NYΥ διατομής: 4 X 4mm2

Υλικά
 Καλώδιο NYΥ διατομής 4 X 4mm2 με τη φθορά
 820. 5. 3 m 1,02x 1,9561 = 2,00

Εργασία

	Τεχν (003) h	0,20x	19,87 =		3,97
	Βοηθ (002) h	0,20x	16,84 =		3,37
				Αθροισμα	9,34

Ευρώ (Αριθμητικά) : 9,34
(Ολογράφως) : εννέα και τριάντα τέσσερα λεπτά

A.T. : 403

Άρθρο : ΑΤΗΕ 9337.3.3 Καλώδιο NYΥ Καλώδιο NYΥ τετραπολικό Διατομής 4 X 6mm2

Κωδικός αναθεώρησης: ΗΛΜ 102 100%

Καλώδιο NYΥ , δηλαδή προμήθεια, μεταφορά, τοποθέτηση και σύνδεση ενός τρέχοντος μέτρου καλωδίου NYΥ, 1000 W μέσα σε πλαστικό σωλήνα ή τσιμεντοσωλήνα.

(1 m)
 9337. 3 τετραπολικό
 9337. 3. 3 Καλώδιο NYΥ διατομής: 4 X 6mm2

Υλικά
 Καλώδιο NYΥ διατομής 4 X 6mm2 με τη φθορά
 820. 5. 4 m 1,02x 2,8489 = 2,91

Εργασία

	Τεχν (003) h	0,20x	19,87 =		3,97
	Βοηθ (002) h	0,20x	16,84 =		3,37
				Αθροισμα	10,25

Ευρώ (Αριθμητικά) : 10,25
(Ολογράφως) : δέκα και είκοσι πέντε λεπτά

A.T. : 404

Άρθρο : ΑΤΗΕ 9337.3.4 Καλώδιο NYΥ Καλώδιο NYΥ τετραπολικό Διατομής 4 X 10mm2

Κωδικός αναθεώρησης: ΗΛΜ 102 100%

Καλώδιο NYΥ , δηλαδή προμήθεια, μεταφορά, τοποθέτηση και σύνδεση ενός τρέχοντος μέτρου καλωδίου NYΥ, 1000 W μέσα σε πλαστικό σωλήνα ή τσιμεντοσωλήνα.

(1 m)
 9337. 3 τετραπολικό

Τιμές Εφαρμογής

9337. 3. 4 Καλώδιο NYΥ διατομής: 4 X 10mm2					
Υλικά					
Καλώδιο NYΥ διατομής	4 X 10mm2	με τη φθορά			
820. 5. 5		m	1,02x	4,4922 =	4,58
Εργασία					
	Τεχν	(003) h	0,25x	19,87 =	4,97
	Βοηθ	(002) h	0,25x	16,84 =	4,21

Αθροισμα					13,76

Ευρώ (Αριθμητικά) : 13,76
(Ολογράφως) : δέκα τρία και εβδομήντα έξι λεπτά

A.T. : 405

Άρθρο : ΑΤΗΕ 9337.3.5 Καλώδιο NYΥ Καλώδιο NYΥ τετραπολικό Διατομής 4 X 16mm2

Κωδικός αναθεώρησης: ΗΛΜ 102 100%

Καλώδιο NYΥ , δηλαδή προμήθεια, μεταφορά, τοποθέτηση και σύνδεση ενός τρέχοντος μέτρου καλωδίου NYΥ, 1000 W μέσα σε πλαστικό σωλήνα ή τσιμεντοσωλήνα.

(1 m)					
9337. 3 τετραπολικό					
9337. 3. 5 Καλώδιο NYΥ διατομής: 4 X 16mm2					
Υλικά					
Καλώδιο NYΥ διατομής	4 X 16mm2	με τη φθορά			
820. 5. 6		m	1,02x	7,3123 =	7,46
Εργασία					
	Τεχν	(003) h	0,30x	19,87 =	5,96
	Βοηθ	(002) h	0,30x	16,84 =	5,05

Αθροισμα					18,47

Ευρώ (Αριθμητικά) : 18,47
(Ολογράφως) : δέκα οκτώ και σαράντα επτά λεπτά

A.T. : 406

Άρθρο : ΑΤΗΕ 9337.3.6 Καλώδιο NYΥ Καλώδιο NYΥ τετραπολικό Διατομής 4 X 25mm2

Κωδικός αναθεώρησης: ΗΛΜ 102 100%

Καλώδιο NYΥ , δηλαδή προμήθεια, μεταφορά, τοποθέτηση και σύνδεση ενός τρέχοντος μέτρου καλωδίου NYΥ, 1000 W μέσα σε πλαστικό σωλήνα ή τσιμεντοσωλήνα.

(1 m)					
9337. 3 τετραπολικό					
9337. 3. 6 Καλώδιο NYΥ διατομής: 4 X 25mm2					
Υλικά					
Καλώδιο NYΥ διατομής	4 X 25mm2	με τη φθορά			
820. 5. 7		m	1,02x	10,8963 =	11,11
Εργασία					
	Τεχν	(003) h	0,30x	19,87 =	5,96
	Βοηθ	(002) h	0,30x	16,84 =	5,05

Αθροισμα					22,12

Ευρώ (Αριθμητικά) : 22,12
(Ολογράφως) : είκοσι δύο και δώδεκα λεπτά

A.T. : 407

Άρθρο : ΑΤΗΕ 8773.3.1 Καλώδιο τύπου NYΥ για τοποθέτηση μέσα στο έδαφος Τριπολικό διατομής 3 X 1,5 mm2

Κωδικός αναθεώρησης: ΗΛΜ 47 100%

Καλώδιο τύπου NYΥ για τοποθέτηση μέσα στο έδαφος δηλαδή αγωγός, υλικά συνδέσεως και επισημάνσεως (μούφες, κως, πέδιλα, αναλογία οπτοπλίνθων επισημάνσεως, αναλογία άμμου κλπ) και μικροϋλικά επί τόπου και εργασία τοποθέτησεως, διακλαδώσεως δοκιμών μονώσεως για πλήρη και κανονική λειτουργία

(1 m)					
8773. 3 Τριπολικό					

0						
8773. 3. 1	Διατομής 3 X 1,5	mm2				
Υλικά						
α. Καλώδιο NYΥ 3 X 1,5		mm2				
820. 3. 1		m	1,05x	0,6345 =		0,67
β. Μικροϋλικά 0,02 του α			0,02x	0,67 =		0,01
Εργασία						
	Τεχν (003)		h	0,05x	19,87 =	0,99
	Βοηθ (002)		h	0,05x	16,84 =	0,84

Αθροισμα						2,51

Ευρώ (Αριθμητικά) : 2,51
(Ολογράφως) : δύο και πενήντα ένα λεπτά

A.T. : 408

Άρθρο : ΑΤΗΕ 8773.3.2 Καλώδιο τύπου NYΥ για τοποθέτηση μέσα στο έδαφος Τριπολικό διατομής 3 X 2,5 mm2

Κωδικός αναθεώρησης: ΗΛΜ 47 100%

Καλώδιο τύπου NYΥ για τοποθέτηση μέσα στο έδαφος δηλαδή αγωγός, υλικά συνδέσεως και επισημάνσεως (μούφες, κως, πέδιλα, αναλογία οπτοπλίνθων επισημάνσεως, αναλογία άμμου κλπ) και μικροϋλικά επί τόπου και εργασία τοποθετήσεως, διακλαδώσεως δοκιμών μονώσεως για πλήρη και κανονική λειτουργία

(1 m)

8773. 3	Τριπολικό					
0						
8773. 3. 2	Διατομής 3 X 2,5	mm2				
Υλικά						
α. Καλώδιο NYΥ 3 X 2,5		mm2				
820. 3. 2		m	1,05x	0,9376 =		0,98
β. Μικροϋλικά 0,02 του α			0,02x	0,98 =		0,02
Εργασία						
	Τεχν (003)		h	0,06x	19,87 =	1,19
	Βοηθ (002)		h	0,06x	16,84 =	1,01

Αθροισμα						3,20

Ευρώ (Αριθμητικά) : 3,20
(Ολογράφως) : τρία και είκοσι λεπτά

A.T. : 409

Άρθρο : ΑΤΗΕ 8773.4.1 Καλώδιο τύπου NYΥ για τοποθέτηση μέσα στο έδαφος Τριπολικό με ουδέτερη μειωμένης διατομής διατομής 3 X 25 + 16 mm2

Κωδικός αναθεώρησης: ΗΛΜ 47 100%

Καλώδιο τύπου NYΥ για τοποθέτηση μέσα στο έδαφος δηλαδή αγωγός, υλικά συνδέσεως και επισημάνσεως (μούφες, κως, πέδιλα, αναλογία οπτοπλίνθων επισημάνσεως, αναλογία άμμου κλπ) και μικροϋλικά επί τόπου και εργασία τοποθετήσεως, διακλαδώσεως δοκιμών μονώσεως για πλήρη και κανονική λειτουργία

(1 m)

8773. 4	Τριπολικό με ουδέτερη μειωμένης διατομής					
8773. 4. 1	Διατομής 3 X 25 + 16	mm2				
Υλικά						
α. Καλώδιο NYΥ 3 X 25 + 16		mm2				
820. 4. 1		m	1,05x	9,9475 =		10,44
β. Μικροϋλικά 0,02 του α			0,02x	10,44 =		0,21
Εργασία						
	Τεχν (003)		h	0,15x	19,87 =	2,98
	Βοηθ (002)		h	0,15x	16,84 =	2,53

Αθροισμα						16,16

Ευρώ (Αριθμητικά) : 16,16
(Ολογράφως) : δέκα έξι και δέκα έξι λεπτά

A.T. : 410

Άρθρο : ATHE 8773.5.5 Καλώδιο τύπου NYΥ για τοποθέτηση μέσα στο έδαφος Τετραπολικό διατομής 4 X 10 mm²

Κωδικός αναθεώρησης: ΗΛΜ 47 100%

Καλώδιο τύπου NYΥ για τοποθέτηση μέσα στο έδαφος δηλαδή αγωγός, υλικά συνδέσεως και επισημάνσεως (μούφες, κως, πέδιλα, αναλογία οπτοπλίνθων επισημάνσεως, αναλογία άμμου κλπ) και μικροϋλικά επί τόπου και εργασία τοποθετήσεως, διακλαδώσεως δοκιμών μονώσεως για πλήρη και κανονική λειτουργία

(1 m)

8773. 5	Τετραπολικό				
	0				
8773. 5. 5	Διατομής 4 X 10	mm ²			
Υλικά					
α. Καλώδιο NYΥ 4 X 10		mm ²			
820. 5. 5		m	1,05x	4,4922 =	4,72
β. Μικροϋλικά 0,02 του α			0,02x	4,72 =	0,09
Εργασία					
Τεχν (003)		h	0,10x	19,87 =	1,99
Βοηθ (002)		h	0,10x	16,84 =	1,68

				Αθροισμα	8,48

Ευρώ (Αριθμητικά) : 8,48

(Ολογράφως) : οκτώ και σαράντα οκτώ λεπτά

A.T. : 411

Άρθρο : ATHE 8774.3.4 Καλώδιο τύπου NYΥ ορατό ή εντοιχισμένο Τριπολικό διατομής 3 X 6 mm²

Κωδικός αναθεώρησης: ΗΛΜ 47 100%

Καλώδιο τύπου NYΥ ορατό ή εντοιχισμένο δηλαδή προμήθεια, προσκόμιση υλικών και μικροϋλικών (κολλάρα, κοχλίες, μούφες, τσιμεντοκονίαμα, τακάκια, πέδιλα, κασιτεροκόλληση, μονωτικά, ειδικά στηρίγματα ή αναλογία εσχάρας καλωδίων κλπ) επί τόπου και εργασία διανοίξεως αυλάκων και οπών σε οποιοδήποτε στοιχείο του κτιρίου, τοποθέτηση διαμόρφωση και σύνδεση των άκρων του (στα κυτία και τα εξαρτήματα της εγκαταστάσεως) και πλήρης εγκατάσταση παραδοτέο σε κανονική λειτουργία

(1 m)

8774. 3	Τριπολικό				
	0				
8774. 3. 4	Διατομής 3 X 6	mm ²			
Υλικά					
α. Καλώδιο NYΥ 3 X 6		mm ²			
820. 3. 4		m	1,05x	2,1487 =	2,26
β. Μικροϋλικά 0,10 του α			0,10x	2,26 =	0,23
Εργασία					
Τεχν (003)		h	0,16x	19,87 =	3,18
Βοηθ (002)		h	0,16x	16,84 =	2,69

				Αθροισμα	8,36

Ευρώ (Αριθμητικά) : 8,36

(Ολογράφως) : οκτώ και τριάντα έξι λεπτά

A.T. : 412

Άρθρο : ATHE 8774.3.5 Καλώδιο τύπου NYΥ ορατό ή εντοιχισμένο Τριπολικό διατομής 3 X 10 mm²

Κωδικός αναθεώρησης: ΗΛΜ 47 100%

Καλώδιο τύπου NYΥ ορατό ή εντοιχισμένο δηλαδή προμήθεια, προσκόμιση υλικών και μικροϋλικών (κολλάρα, κοχλίες, μούφες, τσιμεντοκονίαμα, τακάκια, πέδιλα, κασιτεροκόλληση, μονωτικά, ειδικά στηρίγματα ή αναλογία εσχάρας καλωδίων κλπ) επί τόπου και εργασία διανοίξεως αυλάκων και οπών σε οποιοδήποτε στοιχείο του κτιρίου, τοποθέτηση διαμόρφωση και σύνδεση των άκρων του (στα κυτία και τα εξαρτήματα της εγκαταστάσεως) και πλήρης εγκατάσταση παραδοτέο σε κανονική λειτουργία

(1 m)

8774. 3	Τριπολικό				
	0				
8774. 3. 5	Διατομής 3 X 10	mm2			
Υλικά					
α. Καλώδιο NYΥ 3 X 10		mm2			
820. 3. 5		m	1,05x	3,5437 =	3,72
β. Μικροϋλικά 0,10 του α			0,10x	3,72 =	0,37
Εργασία					
	Τεχν (003)	h	0,18x	19,87 =	3,58
	Βοηθ (002)	h	0,18x	16,84 =	3,03

				Αθροισμα	10,70

Ευρώ (Αριθμητικά) : 10,70

(Ολογράφως) : δέκα και εβδομήντα λεπτά

A.T. : 413

Άρθρο : ΑΤΗΕ 8774.4.3

Καλώδιο τύπου NYΥ ορατό ή εντοιχισμένο Τριπολικό με ουδέτερη μειωμένης διατομής διατομής 3 X 50 + 25 mm2

Κωδικός αναθεώρησης: ΗΛΜ 47 100%

Καλώδιο τύπου NYΥ ορατό ή εντοιχισμένο δηλαδή προμήθεια, προσκόμιση υλικών και μικροϋλικών (κολλάρα, κοχλίες, μούφες, τσιμεντοκονίαμα, τακάκια, πέδιλα, κασσιτεροκόλληση, μονωτικά, ειδικά στηρίγματα ή αναλογία εσχάρας καλωδίων κλπ) επί τόπου και εργασία διανοίξεως αυλάκων και οπών σε οποιοδήποτε στοιχείο του κτιρίου, τοποθέτηση διαμόρφωση και σύνδεση των άκρων του (στα κυτία και τα εξαρτήματα της εγκαταστάσεως) και πλήρης εγκατάσταση παραδοτέο σε κανονική λειτουργία

(1 m)

8774. 4	Τριπολικό με ουδέτερη μειωμένης διατομής				
8774. 4. 3	Διατομής 3 X 50 + 25	mm2			
Υλικά					
α. Καλώδιο NYΥ 3 X 50 + 25		mm2			
820. 4. 3		m	1,05x	18,4272 =	19,35
β. Μικροϋλικά 0,10 του α			0,10x	19,35 =	1,94
Εργασία					
	Τεχν (003)	h	0,40x	19,87 =	7,95
	Βοηθ (002)	h	0,40x	16,84 =	6,74

				Αθροισμα	35,98

Ευρώ (Αριθμητικά) : 35,98

(Ολογράφως) : τριάντα πέντε και ενενήντα οκτώ λεπτά

A.T. : 414

Άρθρο : ΑΤΗΕ 8774.4.5

Καλώδιο τύπου NYΥ ορατό ή εντοιχισμένο Τριπολικό με ουδέτερη μειωμένης διατομής διατομής 3 X 95 + 50 mm2

Κωδικός αναθεώρησης: ΗΛΜ 47 100%

Καλώδιο τύπου NYΥ ορατό ή εντοιχισμένο δηλαδή προμήθεια, προσκόμιση υλικών και μικροϋλικών (κολλάρα, κοχλίες, μούφες, τσιμεντοκονίαμα, τακάκια, πέδιλα, κασσιτεροκόλληση, μονωτικά, ειδικά στηρίγματα ή αναλογία εσχάρας καλωδίων κλπ) επί τόπου και εργασία διανοίξεως αυλάκων και οπών σε οποιοδήποτε στοιχείο του κτιρίου, τοποθέτηση διαμόρφωση και σύνδεση των άκρων του (στα κυτία και τα εξαρτήματα της εγκαταστάσεως) και πλήρης εγκατάσταση παραδοτέο σε κανονική λειτουργία

(1 m)

8774. 4	Τριπολικό με ουδέτερη μειωμένης διατομής				
8774. 4. 5	Διατομής 3 X 95 + 50	mm2			

Τιμές Εφαρμογής

Υλικά					
α. Καλώδιο NYΥ 3 X 95 + 50	mm2				
820. 4. 5	m	1,05x	35,3529 =		37,12
β. Μικροϋλικά 0,10 του α		0,10x	37,12 =		3,71
Εργασία					
Τεχν (003)	h	0,45x	19,87 =		8,94
Βοηθ (002)	h	0,45x	16,84 =		7,58

Αθροισμα					57,35

Ευρώ (Αριθμητικά) : 57,35

(Ολογράφως) : πενήντα επτά και τριάντα πέντε λεπτά

A.T. : 415

Άρθρο : ΑΤΗΕ 8774.5.4 Καλώδιο τύπου NYΥ ορατό ή εντοιχισμένο Τετραπολικό διατομής 4 X 6 mm2

Κωδικός αναθεώρησης: ΗΛΜ 47 100%

Καλώδιο τύπου NYΥ ορατό ή εντοιχισμένο δηλαδή προμήθεια, προσκόμιση υλικών και μικροϋλικών (κολλάρα, κοχλίες, μούφες, τσιμεντοκονίαμα, τακάκια, πέδιλα, κασσιτεροκόλληση, μονωτικά, ειδικά στηρίγματα ή αναλογία εσχάρας καλωδίων κλπ) επί τόπου και εργασία διανοίξεως αυλάκων και οπών σε οποιοδήποτε στοιχείο του κτιρίου, τοποθέτηση διαμόρφωση και σύνδεση των άκρων του (στα κυτία και τα εξαρτήματα της εγκαταστάσεως) και πλήρης εγκατάσταση παραδοτέο σε κανονική λειτουργία

(1 m)

8774. 5	Τετραπολικό				
	0				
8774. 5. 4	Διατομής 4 X 6	mm2			
Υλικά					
α. Καλώδιο NYΥ 4 X 6	mm2				
820. 5. 4	m	1,05x	2,8489 =		2,99
β. Μικροϋλικά 0,10 του α		0,10x	2,99 =		0,30
Εργασία					
Τεχν (003)	h	0,18x	19,87 =		3,58
Βοηθ (002)	h	0,18x	16,84 =		3,03

Αθροισμα					9,90

Ευρώ (Αριθμητικά) : 9,90

(Ολογράφως) : εννέα και ενενήντα λεπτά

A.T. : 416

Άρθρο : ΑΤΗΕ 8774.6.2 Καλώδιο τύπου NYΥ ορατό ή εντοιχισμένο Πενταπολικό διατομής 5 X 2,5 mm2

Κωδικός αναθεώρησης: ΗΛΜ 47 100%

Καλώδιο τύπου NYΥ ορατό ή εντοιχισμένο δηλαδή προμήθεια, προσκόμιση υλικών και μικροϋλικών (κολλάρα, κοχλίες, μούφες, τσιμεντοκονίαμα, τακάκια, πέδιλα, κασσιτεροκόλληση, μονωτικά, ειδικά στηρίγματα ή αναλογία εσχάρας καλωδίων κλπ) επί τόπου και εργασία διανοίξεως αυλάκων και οπών σε οποιοδήποτε στοιχείο του κτιρίου, τοποθέτηση διαμόρφωση και σύνδεση των άκρων του (στα κυτία και τα εξαρτήματα της εγκαταστάσεως) και πλήρης εγκατάσταση παραδοτέο σε κανονική λειτουργία

(1 m)

8774. 6	Πενταπολικό				
	0				
8774. 6. 2	Διατομής 5 X 2,5	mm2			
Υλικά					
α. Καλώδιο NYΥ 5 X 2,5	mm2				
820. 6. 2	m	1,05x	1,5325 =		1,61
β. Μικροϋλικά 0,10 του α		0,10x	1,61 =		0,16
Εργασία					
Τεχν (003)	h	0,16x	19,87 =		3,18
Βοηθ (002)	h	0,16x	16,84 =		2,69

Αθροισμα					7,64

Ευρώ (Αριθμητικά) : 7,64**(Ολογράφως) : επτά και εξήντα τέσσερα λεπτά****A.T. : 417****Άρθρο : ΑΤΗΕ 8774.6.3****Καλώδιο τύπου ΝΥΥ ορατό ή εντοιχισμένο Πενταπολικό διατομής 5 X 4 mm²**

Κωδικός αναθεώρησης: ΗΛΜ 47

100%

Καλώδιο τύπου ΝΥΥ ορατό ή εντοιχισμένο δηλαδή προμήθεια, προσκόμιση υλικών και μικρούλικών (κολλάρα, κοχλίες, μούφες, τσιμεντοκονίαμα, τακάκια, πέδιλα, κασσιτεροκόλληση, μονωτικά, ειδικά στηρίγματα ή αναλογία εσχάρας καλωδίων κλπ) επί τόπου και εργασία διανοίξεως αυλάκων και οπών σε οποιοδήποτε στοιχείο του κτιρίου, τοποθέτηση διαμόρφωση και σύνδεση των άκρων του (στα κυτία και τα εξαρτήματα της εγκαταστάσεως) και πλήρης εγκατάσταση παραδοτέο σε κανονική λειτουργία

(1 m)

8774. 6	Πενταπολικό				
	0				
8774. 6. 3	Διατομής 5 X 4	mm ²			
Υλικά					
α. Καλώδιο ΝΥΥ 5 X 4		mm ²			
820. 6. 3		m	1,05x	2,3744 =	2,49
β. Μικρούλικά 0,10 του α			0,10x	2,49 =	0,25
Εργασία					
	Τεχν (003)		h 0,18x	19,87 =	3,58
	Βοηθ (002)		h 0,18x	16,84 =	3,03

Αθροισμα					9,35

Ευρώ (Αριθμητικά) : 9,35**(Ολογράφως) : εννέα και τριάντα πέντε λεπτά****A.T. : 418****Άρθρο : ΑΤΗΕ 8774.6.4****Καλώδιο τύπου ΝΥΥ ορατό ή εντοιχισμένο Πενταπολικό διατομής 5 X 6 mm²**

Κωδικός αναθεώρησης: ΗΛΜ 47

100%

Καλώδιο τύπου ΝΥΥ ορατό ή εντοιχισμένο δηλαδή προμήθεια, προσκόμιση υλικών και μικρούλικών (κολλάρα, κοχλίες, μούφες, τσιμεντοκονίαμα, τακάκια, πέδιλα, κασσιτεροκόλληση, μονωτικά, ειδικά στηρίγματα ή αναλογία εσχάρας καλωδίων κλπ) επί τόπου και εργασία διανοίξεως αυλάκων και οπών σε οποιοδήποτε στοιχείο του κτιρίου, τοποθέτηση διαμόρφωση και σύνδεση των άκρων του (στα κυτία και τα εξαρτήματα της εγκαταστάσεως) και πλήρης εγκατάσταση παραδοτέο σε κανονική λειτουργία

(1 m)

8774. 6	Πενταπολικό				
	0				
8774. 6. 4	Διατομής 5 X 6	mm ²			
Υλικά					
α. Καλώδιο ΝΥΥ 5 X 6		mm ²			
820. 6. 4		m	1,05x	3,5388 =	3,72
β. Μικρούλικά 0,10 του α			0,10x	3,72 =	0,37
Εργασία					
	Τεχν (003)		h 0,20x	19,87 =	3,97
	Βοηθ (002)		h 0,20x	16,84 =	3,37

Αθροισμα					11,43

Ευρώ (Αριθμητικά) : 11,43**(Ολογράφως) : έντεκα και σαράντα τρία λεπτά****A.T. : 419****Άρθρο : ΑΤΗΕ Ν18774.6.5****Καλώδιο τύπου ΝΥΥ ορατό ή εντοιχισμένο Πενταπολικό διατομής 5 X 10 mm²**

Κωδικός αναθεώρησης: ΗΛΜ 47

100%

Καλώδιο τύπου ΝΥΥ ορατό ή εντοιχισμένο δηλαδή προμήθεια, προσκόμιση υλικών

και μικρούλικών (κολλάρα, κοχλίες, μούφες, τσιμεντοκονίαμα, τακάκια, πέδιλα, κασσιτεροκόλληση, μονωτικά, ειδικά στηρίγματα ή αναλογία εσχάρας καλωδίων κλπ) επί τόπου και εργασία διανοίξεως αυλάκων και οπών σε οποιοδήποτε στοιχείο του κτιρίου, τοποθέτηση διαμόρφωση και σύνδεση των άκρων του (στα κυτία και τα εξαρτήματα της εγκαταστάσεως) και πλήρης εγκατάσταση παραδοτέο σε κανονική λειτουργία

(1 m)

N\8774. 6 Πενταπολικό

N\8774. 6. 5 Διατομής 5 X 10 mm²

Υλικά

α. Καλώδιο NYΥ 5 X 10 mm²

N\820. 6. 5 m 1,05x 5,28 = 5,54

β. Μικρούλικά 0,10 του α 0,10x 5,54 = 0,55

Εργασία

Τεχν (003) h 0,22x 19,87 = 4,37

Βοηθ (002) h 0,22x 16,84 = 3,70

Αθροισμα 14,16

Ευρώ (Αριθμητικά) : 14,16

(Ολογράφως) : δέκα τέσσερα και δέκα έξι λεπτά

A.T. : 420

Άρθρο : ΑΤΗΕ Ν\8774.6.6 Καλώδιο τύπου NYΥ ορατό ή εντοιχισμένο Πενταπολικό διατομής 5 X 16 mm²

Κωδικός αναθεώρησης: ΗΛΜ 47 100%

Καλώδιο τύπου NYΥ ορατό ή εντοιχισμένο δηλαδή προμήθεια, προσκόμιση υλικών και μικρούλικών (κολλάρα, κοχλίες, μούφες, τσιμεντοκονίαμα, τακάκια, πέδιλα, κασσιτεροκόλληση, μονωτικά, ειδικά στηρίγματα ή αναλογία εσχάρας καλωδίων κλπ) επί τόπου και εργασία διανοίξεως αυλάκων και οπών σε οποιοδήποτε στοιχείο του κτιρίου, τοποθέτηση διαμόρφωση και σύνδεση των άκρων του (στα κυτία και τα εξαρτήματα της εγκαταστάσεως) και πλήρης εγκατάσταση παραδοτέο σε κανονική λειτουργία

(1 m)

N\8774. 6 Πενταπολικό

N\8774. 6. 6 Διατομής 5 X 16 mm²

Υλικά

α. Καλώδιο NYΥ 5 X 16 mm²

N\820. 6. 6 m 1,05x 9,33 = 9,80

β. Μικρούλικά 0,10 του α 0,10x 9,8 = 0,98

Εργασία

Τεχν (003) h 0,24x 19,87 = 4,77

Βοηθ (002) h 0,24x 16,84 = 4,04

Αθροισμα 19,59

Ευρώ (Αριθμητικά) : 19,59

(Ολογράφως) : δέκα εννέα και πενήντα εννέα λεπτά

A.T. : 421

Άρθρο : ΑΤΗΕ Ν\8766.5.6 Καλώδιο τύπου NYM Πενταπολικό Διατομής 5 X 16 mm²

Κωδικός αναθεώρησης: ΗΛΜ 46 100%

Καλώδιο τύπου NYM χάλκινων αγωγών ορατό ή εντοιχισμένο, δηλαδή προμήθεια, προσκόμιση υλικών και μικρούλικών (κολλάρα, κοχλίας, μούφες, τσιμεντοκονίαμα, τακάκια, πέδιλα, κασσιτεροκόλληση, μονωτικά πάσης φύσεως, όπως και ειδικά στηρίγματα ή αναλογία εσχάρας, καλωδίων κλπ.) επί τόπου και εργασία διανοίξεως αυλάκων και οπών σε οποιοδήποτε στοιχείο του κτιρίου τοποθετήσεως, διαμορφώσεως και συνδέσεως των άκρων αυτού (στα κυτία και εξαρτήματα της εγκαταστάσεως) και πλήρους εγκαταστάσεως.

(1 m)

N\8766. 5 πενταπολικό

N\8766. 5. 5 Διατομής: 5 X 16 mm²

Υλικά					
α. Καλώδιο NYM Διατομής: 5 X 16 mm ²					
816. 5. 5		m	1,05x	5,5731 =	5,85
β. Μικροϋλικά	0,10	του α	0,10x	5,85 =	0,59
Εργασία					
	Τεχν	(003)	h	0,25x	19,87 =
	Βοηθ	(002)	h	0,25x	16,84 =

Αθροισμα					15,62

Ευρώ (Αριθμητικά) : 15,62
(Ολογράφως) : δέκα πέντε και εξήντα δύο λεπτά

A.T. : 422

Άρθρο : ΑΤΗΕ Ν18797.01.1.1 Καλώδιο τύπου UTP - Data κατηγορίας C-5 4 ζευγών

Κωδικός αναθεώρησης: ΗΛΜ 48 100%

Καλώδιο τύπου UTP - Data , με αγωγούς διατομής 24 AWG έκαστος, συνεστραμένους σε ζεύγη τα οποία είναι τοποθετημένα σε ενιαίο εξωτερικό μανδύα και συνεστραμένα ομοιόμορφα μεταξύ τους σύμφωνα με το standard EIA/TIA 568a, δηλαδή καλώδιο, υλικά και μικροϋλικά επί τόπου και εργασία τοποθέτησεως, συνδέσεων, και δοκιμών για πλήρη και κανονική λειτουργία.

(1 m)
 Ν\8797.01. 1 καλώδιο κατηγορίας C-5
 Ν\8797.01. 1. 1 4 ζευγών

Υλικά					
α. Καλώδιο UTP-Data κατηγορίας C-5					
4 ζευγών, όπως ανωτέρω					
Ν\825. 7. 1		m	1,05x	0,44 =	0,46
β. Μικροϋλικά	0,10	του α	0,10x	0,46 =	0,05
Εργασία					
	Τεχν	(003)	h	0,10x	19,87 =
	Βοηθ	(002)	h	0,10x	16,84 =

Αθροισμα					4,18

Ευρώ (Αριθμητικά) : 4,18
(Ολογράφως) : τέσσερα και δέκα οκτώ λεπτά

A.T. : 423

Άρθρο : ΑΤΗΕ Ν19304.3 Πλαστικό πλέγμα ένδειξης διέλευσης καλωδίων ή σωλήνων

Κωδικός αναθεώρησης: ΟΙΚ 2162 100%

Προμήθεια και τοποθέτηση πλαστικού πλέγματος σε χάνδακα, ως ενδεικτικού στοιχείου στην διέλευση καλωδίων ή σωλήνων, σε όλο το μήκος του χάνδακα δηλαδή προμήθεια και τοποθέτηση πλέγματος.

(1 m)
 Εργασία και υλικά ανοιμένα σε εργασία

Εργ	(001)	h	0,20 x	15,31 =	3,06

Αθροισμα					3,06

Ευρώ (Αριθμητικά) : 3,06
(Ολογράφως) : τρία και έξι λεπτά

A.T. : 424

Άρθρο : ΑΤΗΕ 8801.1.1 Διακόπτης χωνευτός με πλήκτρο εντάσεως 10 Α τάσεως 250 V Εντάσεως 10Α απλός μονοπολικός

Κωδικός αναθεώρησης: ΗΛΜ 49 100%

Διακόπτης χωνευτός με πλήκτρο εντάσεως 10 Α τάσεως 250 V με το κυτίο δηλαδή προμήθεια προσκόμιση εγκατάσταση και σύνδεση

(1 τμ)
 8801. 1 Εντάσεως 10 Α
 8801. 1. 1 απλός μονοπολικός

Υλικά					
α. Διακόπτης χωνευτός με πλήκτρο απλός μονοπολικός					
826. 1. 1	τεμ	1,00x	0,98 =	0,98	
β. Κυτίο και μικροϋλικά 0,10 του α					
		0,10x	0,98 =	0,10	
Εργασία					
Τεχν (003)	h	0,15x	19,87 =	2,98	

Αθροισμα				4,06	

Ευρώ (Αριθμητικά) : 4,06
(Ολογράφως) : τέσσερα και έξι λεπτά

A.T. : 425

Άρθρο : ΑΤΗΕ 8801.1.4 Διακόπτης χωνευτός με πλήκτρο εντάσεως 10 Α τάσεως 250 V Εντάσεως 10Α κομιτατέρ ή αλλέ ρετούρ

Κωδικός αναθεώρησης: ΗΛΜ 49 100%

Διακόπτης χωνευτός με πλήκτρο εντάσεως 10 Α τάσεως 250 V με το κυτίο δηλαδή προμήθεια προσκόμιση εγκατάσταση και σύνδεση

(1 τεμ)					
8801. 1 Εντάσεως 10 Α					
8801. 1. 4 κομιτατέρ ή αλλέ ρετούρ					
Υλικά					
α. Διακόπτης χωνευτός με πλήκτρο κομιτατέρ ή αλλέ ρετούρ					
826. 2. 1	τεμ	1,00x	1,7 =	1,70	
β. Κυτίο και μικροϋλικά 0,10 του α					
		0,10x	1,7 =	0,17	
Εργασία					
Τεχν (003)	h	0,20x	19,87 =	3,97	

Αθροισμα				5,84	

Ευρώ (Αριθμητικά) : 5,84
(Ολογράφως) : πέντε και ογδόντα τέσσερα λεπτά

A.T. : 426

Άρθρο : ΑΤΗΕ Ν\8806.02.1.1 Διακόπτης για κανάλι DLP ορατός με πλήκτρο, τάσεως 250 V. Εντάσεως 10Α απλός μονοπολικός

Κωδικός αναθεώρησης: ΗΛΜ 49 100%

Διακόπτης για κανάλι DLP ορατός με πλήκτρο, τάσεως 250 V δηλαδή προμήθεια προσκόμιση διακόπτη και μικροϋλικών εγκατάσταση και σύνδεση.

(1 τεμ)					
N\8806.02. 1 Εντάσεως 10 Α					
N\8806.02. 1. 1 απλός μονοπολικός					
Υλικά					
α. Διακόπτης ορατός με πλήκτρο εντάσεως 10 Α απλός μονοπολικός					
Z\827. 1. 1	τεμ	1,00x	4,99 =	4,99	
β. Μικροϋλικά 0,10 του α					
		0,10x	4,99 =	0,50	
Εργασία					
Τεχν (003)	h	0,15x	19,87 =	2,98	

Αθροισμα				8,47	

Ευρώ (Αριθμητικά) : 8,47
(Ολογράφως) : οκτώ και σαράντα επτά λεπτά

A.T. : 427

Άρθρο : ΑΤΗΕ Ν\8806.02.1.3 Διακόπτης για κανάλι DLP ορατός με πλήκτρο, τάσεως 250 V. Εντάσεως 10Α μεσαίος

Κωδικός αναθεώρησης: ΗΛΜ 49 100%

Διακόπτης για κανάλι DLP ορατός με πλήκτρο, τάσεως 250 V δηλαδή προμήθεια προσκόμιση διακόπτη και μικροϋλικών εγκατάσταση και σύνδεση.

(1 τεμ)					
N\8806.02. 1 Εντάσεως 10 Α					

Τιμές Εφαρμογής

N\8806.02. 1. 3 μεσαίος					
Υλικά					
α. Διακόπτης ορατός με πλήκτρο					
εντάσεως 10 A μεσαίος					
Z\827. 1. 2	τεμ	1,00x	10,71 =	10,71	
β. Μικροϋλικά 0,10 του α					
		0,10x	10,71 =	1,07	
Εργασία					
Τεχν (003)	h	0,20x	19,87 =	3,97	

Αθροισμα				15,75	

Ευρώ (Αριθμητικά) : 15,75
(Ολογράφως) : δέκα πέντε και εβδομήντα πέντε λεπτά

A.T. : 428

Άρθρο : ΑΤΗΕ N\8806.02.1.4 Διακόπτης για κανάλι DLP ορατός με πλήκτρο, τάσεως 250 V. Εντάσεως 10A κομιτατέρ ή αλλέ ρετούρ

Κωδικός αναθεώρησης: ΗΛΜ 49 100%

Διακόπτης για κανάλι DLP ορατός με πλήκτρο, τάσεως 250 V δηλαδή προμήθεια προσκόμιση διακόπτη και μικροϋλικών εγκατάσταση και σύνδεση.

(1 τεμ)					
N\8806.02. 1 Εντάσεως 10 A					
N\8806.02. 1. 4 κομιτατέρ ή αλλέ ρετούρ					
Υλικά					
α. Διακόπτης ορατός με πλήκτρο					
εντάσεως 10 A κομιτατέρ ή αλλέ ρετούρ					
Z\827. 1. 1	τεμ	1,00x	4,99 =	4,99	
β. Μικροϋλικά 0,10 του α					
		0,10x	4,99 =	0,50	
Εργασία					
Τεχν (003)	h	0,25x	19,87 =	4,97	

Αθροισμα				10,46	

Ευρώ (Αριθμητικά) : 10,46
(Ολογράφως) : δέκα και σαράντα έξι λεπτά

A.T. : 429

Άρθρο : ΑΤΗΕ N\8812.02.1 Διακόπτης στεγανός χωνευτός πλήκτρου εντάσεως 10 A, τάσεως 250 V, απλός μονοπολικός

Κωδικός αναθεώρησης: ΗΛΜ 49 100%

Διακόπτης στεγανός ορατός ή χωνευτός χωνευτός πλήκτρου, με το κουτί δηλαδή προμήθεια προσκόμιση διακόπτη και μικροϋλικών εγκατάσταση και σύνδεση.

N\8812.02. 1 Εντάσεως 10 A, τάσεως 250 V, απλός μονοπολικός					
(1 τεμ)					
Υλικά					
α. Διακόπτης στεγανός ορατός ή χωνευτός					
με πλήκτρο εντάσεως 10 A τάσεως 250 V					
απλός μονοπολικός					
N\828. 1. 1	τεμ	1,00x	7,43 =	7,43	
β. Μικροϋλικά 0,10 του α					
		0,10x	7,43 =	0,74	
Εργασία					
Τεχν (003)	h	0,25x	19,87 =	4,97	

Αθροισμα				13,14	

Ευρώ (Αριθμητικά) : 13,14
(Ολογράφως) : δέκα τρία και δέκα τέσσερα λεπτά

A.T. : 430

Άρθρο : ΑΤΗΕ N\8812.02.2 Διακόπτης στεγανός χωνευτός πλήκτρου εντάσεως 10 A, τάσεως 250 V, κομιτατέρ ή αλε-ρετούρ

Κωδικός αναθεώρησης: ΗΛΜ 49 100%

Διακόπτης στεγανός ορατός ή χωνευτός χωνευτός πλήκτρου, με το κουτί δηλαδή προμήθεια προσκόμιση διακόπτη και μικροϋλικών εγκατάσταση και σύνδεση.

N\8812.02. 1 Εντάσεως 10 A, τάσεως 250 V, κομιτατέρ ή αλε ρετούρ

(1 τεμ)

Υλικά

α. Διακόπτης στεγανός ορατός ή χωνευτός με πλήκτρο εντάσεως 10 A τάσεως 250 V κομιτατέρ ή αλε ρετούρ

N\828. 1. 2 τεμ 1,00x 9,55 = 9,55

β. Μικροϋλικά 0,10 του α 0,10x 9,55 = 0,96

Εργασία

Τεχν (003) h 0,25x 19,87 = 4,97

Αθροισμα 15,48

Ευρώ (Αριθμητικά) : 15,48

(Ολογράφως) : δέκα πέντε και σαράντα οκτώ λεπτά

A.T. : 431

Άρθρο : ATHE N\8813

Χρονοδιακόπτης ψηφιακός ορατός ή χωνευτός

Κωδικός αναθεώρησης: ΗΛΜ 53

100%

Χρονοδιακόπτης ηλεκτρικού δικτύου, ψηφιακός, ονομαστικής τάσεως 250 V, ονομαστικού ρεύματος 16 A, κατάλληλος για χωνευτή ή ορατή τοποθέτηση για εβδομαδιαίο προγραμματισμό, με διαρκή ένδειξη του υπάρχοντος προγράμματος, με πέντε προεπιλεγμένα προγράμματα, οχτώ χρονικά διαστήματα ανά ημέρα, και διαρκή μνήμη προγραμμάτων, για σύνδεση με καλώδιο διατομής μέχρι 4 mm², ενδεικτικού τύπου Sagane της Legrand, δηλαδή προμήθεια, μεταφορά, πλήρες συνδεδεμένο σε κατάσταση πλήρους λειτουργίας.

(1 τεμ)

Χρονοδιακόπτης ως ανωτέρω

Υλικά

α. Χρονοδιακόπτης

(N\934) τεμ 1,00x 71,86 = 71,86

β. Μικροϋλικά συνδέσεως,

0,20 του α 0,20x 71,86 = 14,37

Εργασία

Τεχν (003) h 0,20x 19,87 = 3,97

Βοηθ (002) h 0,30x 16,84 = 5,05

Αθροισμα 95,25

Ευρώ (Αριθμητικά) : 95,25

(Ολογράφως) : ενενήντα πέντε και είκοσι πέντε λεπτά

A.T. : 432

Άρθρο : ATHE 8826.3.2

Ρευματοδότης χωνευτός SCHUKO εντάσεως 16 A

Κωδικός αναθεώρησης: ΗΛΜ 49

100%

Ρευματοδότης χωνευτός με το κουτί δηλαδή προμήθεια προσκόμιση , μικροϋλικά εγκατάσταση και σύνδεση, παραδοτέος σε λειτουργία

(1 τεμ)

8826. 3 SCHUKO 0

8826. 3. 2 Εντάσεως 16 A

Υλικά

α. Ρευματοδότης SCHUKO

0

εντάσεως 16 A

831. 3. 2 τεμ 1,00x 1,9 = 1,90

β. Μικροϋλικά 0,10 του α 0,10x 1,9 = 0,19

Εργασία

Τεχν (003) h 0,35x 19,87 = 6,95

Αθροισμα 9,04

Ευρώ (Αριθμητικά) : 9,04

(Ολογράφως) : εννέα και τέσσερα λεπτά

A.T. : 433**Άρθρο : ΑΤΗΕ Ν\8827.02.1 Ρευματοδότης πολλαπλός schuko ορατός πλήρης. τριών (3) λήψεων, 16 Α.**

Κωδικός αναθεώρησης: ΗΛΜ 49 100%

Ρευματοδότης πολλαπλός ορατός βακελίτου schuko με γείωση πλήρης δηλαδή προμήθεια ρευματοδότης εγκατάσταση και σύνδεση.

(1 τεμ)

N\8827.02. 1 Εντάσεως 16 Α, 3 λήψεων.

Υλικά

α. Ρευματοδότης πολλαπλός ορατός εντάσεως 16 Α, 3 λήψεων.

N\831. 1. 3 τεμ 1,00x 6,36 = 6,36

β. Μικροϋλικά 0,05 του α 0,05x 6,36 = 0,32

Εργασία

Τεχν (003) h 0,25x 19,87 = 4,97

Αθροισμα 11,65**Ευρώ (Αριθμητικά) : 11,65****(Ολογράφως) : έντεκα και εξήντα πέντε λεπτά****A.T. : 434****Άρθρο : ΑΤΗΕ Ν\8827.03.2 Ρευματοδότης σε κανάλι DLP ή επίτοιχος schuko ορατός πλήρης. εντάσεως 16 Α**

Κωδικός αναθεώρησης: ΗΛΜ 49 100%

Ρευματοδότης επίτοιχος ορατός ή εγκατεστημένος σε ηλεκτρολογικό κανάλι DLP, βακελίτου schuko με γείωση πλήρης, δηλαδή προμήθεια ρευματοδότης εγκατάσταση και σύνδεση.

(1 τεμ)

N\8827.03. 2 Εντάσεως 16 Α, 1 λήψεων.

Υλικά

α. Ρευματοδότης ως ανωτέρω schuko εντάσεως 16 Α, 1 λήψεων.

N\831.10. 2 τεμ 1,00x 6,18 = 6,18

β. Μικροϋλικά 0,05 του α 0,05x 6,18 = 0,31

Εργασία

Τεχν (003) h 0,20x 19,87 = 3,97

Αθροισμα 10,46**Ευρώ (Αριθμητικά) : 10,46****(Ολογράφως) : δέκα και σαράντα έξι λεπτά****A.T. : 435****Άρθρο : ΑΤΗΕ Ν\8827.03.3 Ρευματοδότης σε κανάλι DLP ή επίτοιχος schuko ορατός πλήρης. εντάσεως 16 Α**

Κωδικός αναθεώρησης: ΗΛΜ 49 100%

Ρευματοδότης επίτοιχος ορατός ή εγκατεστημένος σε ηλεκτρολογικό κανάλι DLP, βακελίτου schuko με γείωση πλήρης, δηλαδή προμήθεια ρευματοδότης εγκατάσταση και σύνδεση.

(1 τεμ)

N\8827.03. 3 Εντάσεως 16 Α, 3 λήψεων.

Υλικά

α. Ρευματοδότης ως ανωτέρω schuko εντάσεως 16 Α, 3 λήψεων.

N\831.10. 3 τεμ 1,00x 22,28 = 22,28

β. Μικροϋλικά 0,05 του α 0,05x 22,28 = 1,11

Εργασία

Τεχν (003) h 0,20x 19,87 = 3,97

Αθροισμα 27,36**Ευρώ (Αριθμητικά) : 27,36****(Ολογράφως) : είκοσι επτά και τριάντα έξι λεπτά**

A.T. : 436

Άρθρο : ΑΤΗΕ Ν\8827.03.4 Ρευματοδότης σε κανάλι DLP ή επίτοιχος schuko ορατός πλήρης. εντάσεως 16 A

Κωδικός αναθεώρησης: ΗΛΜ 49 100%

Ρευματοδότης επίτοιχος ορατός ή εγκατεστημένος σε ηλεκτρολογικό κανάλι DLP, βακελίτου schuko με γείωση πλήρης, δηλαδή προμήθεια ρευματοδότη εγκατάσταση και σύνδεση.

(1 τεμ)

N\8827.03. 3 Εντάσεως 16 A, 2 λήψεων.

Υλικά

α. Ρευματοδότης ως ανωτέρω schuko εντάσεως 16 A , 2 λήψεων.

N\831.10. 4 τεμ 1,00x 7,35 = 7,35

β. Μικροϋλικά 0,05 του α 0,05x 7,35 = 0,37

Εργασία

Τεχν (003) h 0,20x 19,87 = 3,97

Αθροισμα 11,69

Ευρώ (Αριθμητικά) : 11,69

(Ολογράφως) : έντεκα και εξήντα εννέα λεπτά

A.T. : 437

Άρθρο : ΑΤΗΕ Ν\8832.2.1 Ρευματοδότης τριφασικός με ουδέτερο και επαφή προστασίας επίτοιχος , βιομηχανικού τύπου εντάσεως 16 A

Κωδικός αναθεώρησης: ΗΛΜ 49 100%

Ρευματοδότης τριφασικός με ουδέτερο και επαφή προστασίας μέσα σε κιβώτιο δηλαδή προμήθεια προσκόμιση εγκατάσταση σύνδεση και παράδοση σε λειτουργία

(1 τεμ)

N\8832. 2 Μέσα σε επίτοιχ.,βιομηχ.τύπου προστασίας IP44 τάσεως 380/220 V

N\8832. 2. 1 Εντάσεως 16 A

Υλικά

α. Ρευματοδότης τριφασικός με ουδέτερο και επαφή προστασίας

μέσα σε επίτοιχ.,βιομηχ.τύπου

προστασίας IP44 τάσεως 380/220 V

εντάσεως 16 A

N\835. 2. 1 τεμ 1,00x 7,79 = 7,79

β. Μικροϋλικά 0,05 του α 0,05x 7,79 = 0,39

Εργασία

Τεχν (003) h 0,20x 19,87 = 3,97

Βοηθ (002) h 0,20x 16,84 = 3,37

Αθροισμα 15,52

Ευρώ (Αριθμητικά) : 15,52

(Ολογράφως) : δέκα πέντε και πενήντα δύο λεπτά

A.T. : 438

Άρθρο : ΑΤΗΕ Ν\8832.2.2 Ρευματοδότης τριφασικός με ουδέτερο και επαφή προστασίας επίτοιχος , βιομηχανικού τύπου εντάσεως 32 A

Κωδικός αναθεώρησης: ΗΛΜ 49 100%

Ρευματοδότης τριφασικός με ουδέτερο και επαφή προστασίας μέσα σε κιβώτιο δηλαδή προμήθεια προσκόμιση εγκατάσταση σύνδεση και παράδοση σε λειτουργία

(1 τεμ)

N\8832. 2 Μέσα σε επίτοιχ.,βιομηχ.τύπου προστασίας IP44 τάσεως 380/220 V

N\8832. 2. 2 Εντάσεως 32 A

Υλικά

α. Ρευματοδότης τριφασικός με ουδέτερο και επαφή προστασίας μέσα σε επίτοιχ., βιομηχ. τύπου προστασίας IP44 τάσεως 380/220 V εντάσεως 32 A

N\835. 2. 2	τεμ	1,00x	12,2 =	12,20
β. Μικροϋλικά 0,05 του α		0,05x	12,2 =	0,61
Εργασία				
Τεχν (003)	h	0,20x	19,87 =	3,97
Βοηθ (002)	h	0,20x	16,84 =	3,37

Αθροισμα				20,15

Ευρώ (Αριθμητικά) : 20,15
(Ολογράφως) : είκοσι και δέκα πέντε λεπτά

A.T. : 439

Άρθρο : ΑΤΗΕ Ν\8832.2.3 Ρευματοδότης τριφασικός με ουδέτερο και επαφή προστασίας επίτοιχος , βιομηχανικού τύπου εντάσεως 63 A

Κωδικός αναθεώρησης: ΗΛΜ 49 100%

Ρευματοδότης τριφασικός με ουδέτερο και επαφή προστασίας μέσα σε κιβώτιο δηλαδή προμήθεια προσκόμιση εγκατάσταση σύνδεση και παράδοση σε λειτουργία (1 τεμ)

N\8832. 2 Μέσα σε επίτοιχ., βιομηχ. τύπου προστασίας IP44 τάσεως 380/220 V N\8832. 2. 3 Εντάσεως 63 A

Υλικά

α. Ρευματοδότης τριφασικός με ουδέτερο και επαφή προστασίας μέσα σε επίτοιχ., βιομηχ. τύπου προστασίας IP44 τάσεως 380/220 V εντάσεως 63 A

N\835. 2. 3	τεμ	1,00x	55,7 =	55,70
β. Μικροϋλικά 0,05 του α		0,05x	55,7 =	2,79
Εργασία				
Τεχν (003)	h	0,20x	19,87 =	3,97
Βοηθ (002)	h	0,20x	16,84 =	3,37

Αθροισμα				65,83

Ευρώ (Αριθμητικά) : 65,83
(Ολογράφως) : εξήντα πέντε και ογδόντα τρία λεπτά

A.T. : 440

Άρθρο : ΑΤΗΕ Ν\8827.01.3.2 Ρευματοδότης στεγανός ορατός πλήρης SCHUKO με καπάκι εντάσεως 16 A

Κωδικός αναθεώρησης: ΗΛΜ 49 100%

Ρευματοδότης στεγανός ορατός με κυτίο πλήρης δηλαδή προμήθεια προσκόμιση ρευματ οδότη και μικροϋλικών εγκατάσταση και σύνδεση (1 τεμ)

N\8827. 3 SCHUKO με καπάκι 0
 N\8827. 3. 2 Εντάσεως 16 A 0

Υλικά

α. Ρευματοδότης στεγανός ορατός εντάσεως 16 A

E\831. 9. 2	τεμ	1,00x	4,77 =	4,77
β. Μικροϋλικά 0,05 του α		0,05x	4,77 =	0,24
Εργασία				
Τεχν (003)	h	0,25x	19,87 =	4,97

Αθροισμα				9,98

Ευρώ (Αριθμητικά) : 9,98
(Ολογράφως) : εννέα και ενενήντα οκτώ λεπτά

A.T. : 441**Άρθρο : ATHE N\8827.04.2 Ρευματοδότης σε κανάλι ή επίτοιχος schuko πολλαπλός, ορατός πλήρης. εντάσεως 16 A, τριών λήψεων.**

Κωδικός αναθεώρησης: ΗΛΜ 49 100%

Ρευματοδότης επίτοιχος ορατός ή εγκατεστημένος σε ηλεκτρολογικό κανάλι, πολλαπλός, βακελίτου, schuko με γείωση πλήρης, δηλαδή προμήθεια ρευματοδότης εγκατάσταση και σύνδεση.
(1 τεμ)

N\8827.04. 2 Εντάσεως 16 A, 3 λήψεων.

Υλικά

α. Ρευματοδότης ως ανωτέρω schuko εντάσεως 16 A , 3 λήψεων.

N\831. 1. 3

τεμ 1,00x

6,36 =

6,36

β. Μικροϋλικά 0,05 του α

0,05x

6,36 =

0,32

Εργασία

Τεχν (003)

h 0,20x

19,87 =

3,97

Αθροισμα

10,65

Ευρώ (Αριθμητικά) : 10,65**(Ολογράφως) : δέκα και εξήντα πέντε λεπτά****A.T. : 442****Άρθρο : ATHE N\8827.05.3 Ρευματοδότης τύπου schuko 16 A για εγκατάσταση σε κανάλι τμηματικής τοποθέτησης χρώματος κόκκινου. τριών λήψεων**

Κωδικός αναθεώρησης: ΗΛΜ 49 100%

Ρευματοδότης τύπου schuko για χωνευτή εγκατάσταση σε κανάλι τμηματικής τοποθέτησης, χρώματος κόκκινου, με την αναλογούσα βάση και το κουτί μόνωσης, πλήρης, δηλαδή προμήθεια ρευματοδότης εγκατάσταση και σύνδεση.

(1 τεμ)

N\8827.05. 3 3 λήψεων (-ης).

Υλικά

α. Ρευματοδότης ως ανωτέρω τύπου schuko

N\833. 3

τεμ

1,00x

26,16 =

26,16

β. Μικροϋλικά 0,05 του α

0,05x

26,16 =

1,31

Εργασία

Τεχν (003)

h 0,15x

19,87 =

2,98

Αθροισμα

30,45

Ευρώ (Αριθμητικά) : 30,45**(Ολογράφως) : τριάντα και σαράντα πέντε λεπτά****A.T. : 443****Άρθρο : ATHE N\8320.02.9 Αποξήλωση και επανατοποθέτηση ρευματοδότη σε ηλεκτρολογικό κανάλι**

Κωδικός αναθεώρησης: ΗΛΜ 26 100%

Αποξήλωση και επανατοποθέτηση ρευματοδότη σε ηλεκτρολογικό κανάλι ή οιοδήποτε αντίστοιχο υλικού, δηλαδή διακοπή της τροφοδοτήσεως, αποξήλωση του, εξασφάλιση των καλωδίων και έλεγχος καλής λειτουργίας.

(1 τεμ)

Εργασία και μικροϋλικά ανοιγμένα σε εργασία.

Αποξήλωση φωτιστικού ή διακόπτη ή

ρευματοδότη ή αντίστοιχο υλικού οιοδήποτε τύπου.

Τεχν (003)

h 0,35 x

19,87 =

6,95

Αθροισμα

6,95

Ευρώ (Αριθμητικά) : 6,95**(Ολογράφως) : έξι και ενενήντα πέντε λεπτά**

A.T. : 444

Άρθρο : ATHE N\8840.12 Ηλεκτρικός πίνακας επίτοιχος ή χωνευτός προστασίας IP30

Κωδικός αναθεώρησης: ΗΛΜ 52 100%

Ηλεκτρικός πίνακας επίτοιχος ή χωνευτός προστασίας IP30 από χαλυβδοέλασμα 'ντεκαπέ' και μορφοσίδηρο (με τις ενδεικτικές λυχνίες) με τα απαραίτητα στηρίγματα, οπές εισόδου και εξόδου των ηλεκτρικών γραμμών, ακροδέκτες, καλωδιώσεις εσωτερικής συνδεσμολογίας κλπ μικροϋλικά καθώς και τον χρωματισμό των μεταλλικών μερών αυτού με βασικό χρώμα, στόκο πιστολίου και δύο στρώματα εψημένου βερνικοχρώματος, δηλαδή προμήθεια και εργασία εσωτερικής συνδεσμολογίας των οργάνων, διάνοιξη οπής ερμαρίου, εντοίχιση και στερέωση ή στερέωση επί του τοίχου με πακτούμενα σιδηρά ελάσματα, συνδέσεως των εισερχομένων και απερχομένων γραμμών καθώς και κάθε εργασία για τη δοκιμή και παράδοση σε λειτουργία.
(1 τ.μ.)

Υλικά

α. Ηλεκτρικός πίνακας επίτοιχος ή χωνευτός προστασίας IP30
N\883.1 τεμ 1,00x 400 = 400,00

β. Καλώδια εσωτερικής συνδεσμολογίας
κλπ μικροϋλικά στερεώσεως 0,05 του α
0,05x 400 = 20,00

Εργασία

Τεχν (003) h 2,50x 19,87 = 49,68
Βοηθ (002) h 1,50x 16,84 = 25,26

Αθροισμα 494,94

Τιμή ενός τ.μ. € 494,94

τετρακόσια ενενήντα τέσσερα και ενενήντα τέσσερα λεπτά

Ευρώ (Αριθμητικά) : 494,94

(Ολογράφως) : τετρακόσια ενενήντα τέσσερα και ενενήντα τέσσερα λεπτά

A.T. : 445

Άρθρο : ATHE N\8840.13 Ηλεκτρικός πίνακας επίτοιχος ή χωνευτός προστασίας IP44

Κωδικός αναθεώρησης: ΗΛΜ 52 100%

Ηλεκτρικός πίνακας επίτοιχος ή χωνευτός προστασίας IP44 από χαλυβδοέλασμα 'ντεκαπέ' και μορφοσίδηρο (με τις ενδεικτικές λυχνίες) με τα απαραίτητα στηρίγματα, οπές εισόδου και εξόδου των ηλεκτρικών γραμμών, ακροδέκτες, καλωδιώσεις εσωτερικής συνδεσμολογίας κλπ μικροϋλικά καθώς και τον χρωματισμό των μεταλλικών μερών αυτού με βασικό χρώμα, στόκο πιστολίου και δύο στρώματα εψημένου βερνικοχρώματος, δηλαδή προμήθεια και εργασία εσωτερικής συνδεσμολογίας των οργάνων, διάνοιξη οπής ερμαρίου, εντοίχιση και στερέωση ή στερέωση επί του τοίχου με πακτούμενα σιδηρά ελάσματα, συνδέσεως των εισερχομένων και απερχομένων γραμμών καθώς και κάθε εργασία για τη δοκιμή και παράδοση σε λειτουργία.
(1 τ.μ.)

Υλικά

α. Ηλεκτρικός πίνακας επίτοιχος ή χωνευτός προστασίας IP44
N\883.2 τεμ 1,00x 450 = 450,00

β. Καλώδια εσωτερικής συνδεσμολογίας
κλπ μικροϋλικά στερεώσεως 0,05 του α
0,05x 450 = 22,50

Εργασία

Τεχν (003) h 2,00x 19,87 = 39,74
Βοηθ (002) h 1,00x 16,84 = 16,84

Αθροισμα 529,08

Τιμή ενός τ.μ. € 529,08

πεντακόσια είκοσι εννέα και οκτώ λεπτά

Ευρώ (Αριθμητικά) : 529,08

(Ολογράφως) : πεντακόσια είκοσι εννέα και οκτώ λεπτά

A.T. : 446

Άρθρο : ATHE N\8842.1 Ηλεκτρικός πίνακας προστασίας IP 30, έως 10 αναχωρήσεων

Κωδικός αναθεώρησης: ΟΙΚ ΗΛΜ52 100%

Ηλεκτρικός πίνακας από χαλυβδοέλασμα ντεκαπέ και μορφοσίδηρο, με πόρτα, επίτοιχος ή χωνευτός στον τοίχο, προστασίας IP 30 , έως 10 αναχωρήσεων μονοφασικών ή τριφασικών, κατάλληλων διαστάσεων για μελλοντική εγκατάσταση οργάνων σε ποσοστό 20% του συνόλου των αναχωρήσεων (20% x 10), σύμφωνα με την Τεχνική Περιγραφή, τις προδιαγραφές και τα σχέδια της μελέτης, χωρίς τα όργανά του (διακόπτες, ασφάλειες, ενδεικτικές λυχνίες, κλπ) αλλά με τα απαραίτητα στηρίγματα, οπές εισόδου και εξόδου των ηλεκτρικών γραμμών, κλέμμες, ακροδέκτων, καλωδιώσεων εσωτερικής συνδεσμολογίας κλπ, μικροϋλικά όπως με τον χρωματισμό των μεταλλικών μερών με βασικό χρώμα, στόκο πιστολιού και δύο στρώματα ψημένου βερνικοχρώματος, δηλαδή προμήθεια και εργασία εσωτερικής συνδεσμολογίας των οργάνων, διάνοιξη οπών ερμαρίου, εντοίχιση και στερέωση ή στερέωση στον τοίχο με πακτωμένα σιδερένια ελάσματα, σύνδεση των εισερχομένων και απερχομένων γραμμών όπως και κάθε εργασία για την δοκιμή και παράδοση σε λειτουργία.

(1 τεμ)

N\8842. 1

§§

Υλικά

α. Ηλεκτρικός πίνακας από χαλυβδο-έλασμα 'ντεκαπέ' και μορφοσίδηρο με πόρτα, επίτοιχος ή χωνευτός στον τοίχο, έως 10 αναχωρήσεων, προστασίας IP 30

N\836. 1. 1 τεμ 1,00x 25 = 25,00

β. Καλώδια εσωτερικής συνδεσμολογίας κλπ μικροϋλικά στερεώσεως 0,05 του α

0,05x 25 = 1,25

Εργασία

Τεχν (003) h 1x 19,87 = 19,87

Βοηθ (002) h 1x 16,84 = 16,84

Αθροισμα 62,96

Ευρώ (Αριθμητικά) : 62,96

(Ολογράφως) : εξήντα δύο και ενενήντα έξι λεπτά

A.T. : 447

Άρθρο : ΑΤΗΕ Ν\8842.2 Ηλεκτρικός πίνακας προστασίας IP 30, 11 έως 20 αναχωρήσεων

Κωδικός αναθεώρησης: ΟΙΚ ΗΛΜ52 100%

Ηλεκτρικός πίνακας από χαλυβδοέλασμα ντεκαπέ και μορφοσίδηρο, με πόρτα, επίτοιχος ή χωνευτός στον τοίχο, προστασίας IP 30 , 11 έως 20 αναχωρήσεων μονοφασικών ή τριφασικών, κατάλληλων διαστάσεων για μελλοντική εγκατάσταση οργάνων σε ποσοστό 20% του συνόλου των αναχωρήσεων (20% x 20), σύμφωνα με την Τεχνική Περιγραφή, τις προδιαγραφές και τα σχέδια της μελέτης, χωρίς τα όργανά του (διακόπτες, ασφάλειες, ενδεικτικές λυχνίες, κλπ) αλλά με τα απαραίτητα στηρίγματα, οπές εισόδου και εξόδου των ηλεκτρικών γραμμών, κλέμμες, ακροδέκτων, καλωδιώσεων εσωτερικής συνδεσμολογίας κλπ, μικροϋλικά όπως με τον χρωματισμό των μεταλλικών μερών με βασικό χρώμα, στόκο πιστολιού και δύο στρώματα ψημένου βερνικοχρώματος, δηλαδή προμήθεια και εργασία εσωτερικής συνδεσμολογίας των οργάνων, διάνοιξη οπών ερμαρίου, εντοίχιση και στερέωση ή στερέωση στον τοίχο με πακτωμένα σιδερένια ελάσματα, σύνδεση των εισερχομένων και απερχομένων γραμμών όπως και κάθε εργασία για την δοκιμή και παράδοση σε λειτουργία.

(1 τεμ)

N\8842. 2

§§

Υλικά

α. Ηλεκτρικός πίνακας από χαλυβδο-έλασμα 'ντεκαπέ' και μορφοσίδηρο με πόρτα, επίτοιχος ή χωνευτός στον τοίχο, 11 έως 20 αναχωρήσεων, προστασίας IP 30

N\836. 1. 2 τεμ 1,00x 30 = 30,00

β. Καλώδια εσωτερικής συνδεσμολογίας κλπ μικροϋλικά στερεώσεως 0,05 του α

0,05x 30 = 1,50

Εργασία

Τεχν (003) h 1,1x 19,87 = 21,86

Βοηθ (002) h 1,1x 16,84 = 18,52

Αθροισμα 71,88

Ευρώ (Αριθμητικά) : 71,88

(Ολογράφως) : εβδομήντα ένα και ογδόντα οκτώ λεπτά

Α.Τ. : 448

Άρθρο : ΑΤΗΕ Ν\8842.3

Ηλεκτρικός πίνακας προστασίας IP 30, 21 έως 30 αναχωρήσεων

Κωδικός αναθεώρησης: ΟΙΚ ΗΛΜ52 100%

Ηλεκτρικός πίνακας από χαλυβδόελασμα ντεκαπέ και μορφοσίδηρο, με πόρτα, επίτοιχος ή χωνευτός στον τοίχο, προστασίας IP 30 , 21 έως 30 αναχωρήσεων μονοφασικών ή τριφασικών, κατάλληλων διαστάσεων για μελλοντική εγκατάσταση οργάνων σε ποσοστό 20% του συνόλου των αναχωρήσεων (20% x 30), σύμφωνα με την Τεχνική Περιγραφή, τις προδιαγραφές και τα σχέδια της μελέτης, χωρίς τα όργανά του (διακόπτες, ασφάλειες, ενδεικτικές λυχνίες, κλπ) αλλά με τα απαραίτητα στηρίγματα, οπές εισόδου και εξόδου των ηλεκτρικών γραμμών, κλέμμες, ακροδέκτων, καλωδιώσεων εσωτερικής συνδεσμολογίας κλπ, μικροϋλικά όπως με τον χρωματισμό των μεταλλικών μερών με βασικό χρώμα, στόκο πιστολιού και δύο στρώματα ψημένου βερνικοχρώματος, δηλαδή προμήθεια και εργασία εσωτερικής συνδεσμολογίας των οργάνων, διάνοιξη οπών ερμαρίου, εντοίχιση και στερέωση ή στερέωση στον τοίχο με πακτωμένα σιδερένια ελάσματα, σύνδεση των εισερχομένων και απερχομένων γραμμών όπως και κάθε εργασία για την δοκιμή και παράδοση σε λειτουργία.

(1 τεμ)

N\8842. 3

§§

Υλικά

α. Ηλεκτρικός πίνακας από χαλυβδό-έλασμα 'ντεκαπέ' και μορφοσίδηρο με πόρτα, επίτοιχος ή χωνευτός στον τοίχο, 21 έως 30 αναχωρήσεων, προστασίας IP 30

N\836. 1. 3 τεμ 1,00x 50 = 50,00

β. Καλώδια εσωτερικής συνδεσμολογίας κλπ μικροϋλικά στερεώσεως 0,05 του α

0,05x 50 = 2,50

Εργασία

Τεχν (003) h 1,2x 19,87 = 23,84

Βοηθ (002) h 1,2x 16,84 = 20,21

Αθροισμα 96,55

Ευρώ (Αριθμητικά) : 96,55

(Ολογράφως) : ενενήντα έξι και πενήντα πέντε λεπτά

Α.Τ. : 449

Άρθρο : ΑΤΗΕ Ν\8842.4

Ηλεκτρικός πίνακας προστασίας IP 30, 31 έως 40 αναχωρήσεων

Κωδικός αναθεώρησης: ΟΙΚ ΗΛΜ52 100%

Ηλεκτρικός πίνακας από χαλυβδόελασμα ντεκαπέ και μορφοσίδηρο, με πόρτα, επίτοιχος ή χωνευτός στον τοίχο, προστασίας IP 30 , 31 έως 40 αναχωρήσεων μονοφασικών ή τριφασικών, κατάλληλων διαστάσεων για μελλοντική εγκατάσταση οργάνων σε ποσοστό 20% του συνόλου των αναχωρήσεων (20% x 40), σύμφωνα με την Τεχνική Περιγραφή, τις προδιαγραφές και τα σχέδια της μελέτης, χωρίς τα όργανά του (διακόπτες, ασφάλειες, ενδεικτικές λυχνίες, κλπ) αλλά με τα απαραίτητα στηρίγματα, οπές εισόδου και εξόδου των ηλεκτρικών γραμμών, κλέμμες, ακροδέκτων, καλωδιώσεων εσωτερικής συνδεσμολογίας κλπ, μικροϋλικά όπως με τον χρωματισμό των μεταλλικών μερών με βασικό χρώμα, στόκο πιστολιού και δύο στρώματα ψημένου βερνικοχρώματος, δηλαδή προμήθεια και εργασία εσωτερικής συνδεσμολογίας των οργάνων, διάνοιξη οπών ερμαρίου, εντοίχιση και στερέωση ή στερέωση στον τοίχο με πακτωμένα σιδερένια ελάσματα, σύνδεση των εισερχομένων και απερχομένων γραμμών όπως και κάθε εργασία για την δοκιμή και παράδοση σε λειτουργία.

(1 τεμ)

N\8842. 4

§§

Υλικά

α. Ηλεκτρικός πίνακας από χαλυβδο-έλασμα 'ντεκαπέ' και μορφοσίδηρο με πόρτα, επίτοιχος ή χωνευτός στον τοίχο, 31 έως 40 αναχωρήσεων, προστασίας IP 30

N\836. 1. 4 τεμ 1,00x 65 = 65,00

β. Καλώδια εσωτερικής συνδεσμολογίας κλπ μικροϋλικά στερεώσεως 0,05 του α

0,05x 65 = 3,25

Εργασία

Τεχν (003) h 1,6x 19,87 = 31,79

Βοηθ (002) h 1,6x 16,84 = 26,94

Αθροισμα 126,98

Ευρώ (Αριθμητικά) : 126,98

(Ολογράφως) : εκατόν είκοσι έξι και ενενήντα οκτώ λεπτά

A.T. : 450

Άρθρο : ΑΤΗΕ Ν\8842.5 Ηλεκτρικός πίνακας προστασίας IP 30, 41 έως 50 αναχωρήσεων

Κωδικός αναθεώρησης: ΟΙΚ ΗΛΜ52 100%

Ηλεκτρικός πίνακας από χαλυβδοέλασμα ντεκαπέ και μορφοσίδηρο, με πόρτα, επίτοιχος ή χωνευτός στον τοίχο, προστασίας IP 30 , 41 έως 50 αναχωρήσεων μονοφασικών ή τριφασικών, κατάλληλων διαστάσεων για μελλοντική εγκατάσταση οργάνων σε ποσοστό 20% του συνόλου των αναχωρήσεων (20% x 50), σύμφωνα με την Τεχνική Περιγραφή, τις προδιαγραφές και τα σχέδια της μελέτης, χωρίς τα όργανά του (διακόπτες, ασφάλειες, ενδεικτικές λυχνίες, κλπ) αλλά με τα απαραίτητα στηρίγματα, οπές εισόδου και εξόδου των ηλεκτρικών γραμμών, κλέμμες, ακροδέκτων, καλωδιώσεων εσωτερικής συνδεσμολογίας κλπ, μικροϋλικά όπως με τον χρωματισμό των μεταλλικών μερών με βασικό χρώμα, στόκο πιστολιού και δύο στρώματα ψημένου βερνικοχρώματος, δηλαδή προμήθεια και εργασία εσωτερικής συνδεσμολογίας των οργάνων, διάνοιξη οπών ερμαρίου, εντοίχιση και στερέωση ή στερέωση στον τοίχο με πακτωμένα σιδερένια ελάσματα, σύνδεση των εισερχομένων και απερχομένων γραμμών όπως και κάθε εργασία για την δοκιμή και παράδοση σε λειτουργία.

(1 τεμ)

N\8842. 5

§§

Υλικά

α. Ηλεκτρικός πίνακας από χαλυβδο-έλασμα 'ντεκαπέ' και μορφοσίδηρο με πόρτα, επίτοιχος ή χωνευτός στον τοίχο, 41 έως 50 αναχωρήσεων, προστασίας IP 30

N\836. 1. 5 τεμ 1,00x 95 = 95,00

β. Καλώδια εσωτερικής συνδεσμολογίας κλπ μικροϋλικά στερεώσεως 0,05 του α

0,05x 95 = 4,75

Εργασία

Τεχν (003) h 2x 19,87 = 39,74

Βοηθ (002) h 2x 16,84 = 33,68

Αθροισμα 173,17

Ευρώ (Αριθμητικά) : 173,17

(Ολογράφως) : εκατόν εβδομήντα τρία και δέκα επτά λεπτά

A.T. : 451

Άρθρο : ΑΤΗΕ Ν\9350.1 Κιβώτιο ηλεκτρικής διανομής (Pillar) διαστάσεων (Π) 1,20m, (Υ) 0,80m, και (Β) 0,30m

Κωδικός αναθεώρησης: ΗΛΜ 52 100%

Κιβώτιο ηλεκτρικής διανομής (πίλαρ), δηλαδή προμήθεια μεταφορά και τοποθέτηση ενός πίλαρ κατασκευασμένου από μεταλλικά πλαίσια από προφίλ (σιδηρογωνίες, λάμες κλπ.) συγκολλημένα ή συνδεδεμένα με κοχλίες και εξωτερικό μεταλλικό, κιβώτιο από χαλυβδοέλασμα ΝΤΕΚΑΠΕ πρεσαριστό πάχους 2mm. Οι εσωτερικές ωφέλιμες διαστάσεις του θα είναι: πλάτος 1,20m, ύψος 0,80m, και βάθος 0,30m. Το εσωτερικό του πίλαρ θα είναι χωρισμένο με λαμαρίνα σε δύο ανεξάρτητους χώρους από τους οποίους ο ένας προς τα αριστερά πλάτους 0,40m. Θα παραμείνει κενός,

ενώ ο άλλος πλάτους 0,80m θα φέρει στερεωμένο τον ηλεκτρικό πίνακα διανομής, ο ο οποίος θα περιλαμβάνει όλα τα αναγκαία ελάσματα και υποδοχές για την στερέωση των οργάνων διακοπής, όπως ροηφόρες ράβδους μονωτικά και λοιπά υλικά και μικροϋλικά πλην διακοπών, ασφαλειών, ενδεικτικών λυχνιών, που τιμολογούνται ιδιαιτέρως. Ο αριστερός και δεξιός χώρος θα κλείνουν με μονόφυλλη θύρα έκαστος.

Οι θύρες α) θα κλείνουν με την βοήθεια ελαστικού παρεμβύσματος, β) περιμετρικά θα είναι δύο φορές κεκαμμένες κατά ορθή γωνία (στρατζαριστές) για να παρουσιάζουν αυξημένη αντοχή στην παραμόρφωση και να εφαρμόζουν καλά στο κλείσιμο, γ) θα αναρτώνται στο σώμα του πύλλαρ με τη βοήθεια μεντεσέδων βαρέως τύπου και δ) θα έχουν ανεξάρτητη χωνευτή κλειδαριά.

Το επάνω μέρος του πύλαρ θα έχει σχήμα στέγης ή τόξου και θα προεξέχει της υπόλοιπης κατασκευής κατά 10cm. Ολόκληρη η κατασκευή θα είναι στεγανή στη βροχή και αφού προηγηθεί επιμελής καθαρισμός θα βαφεί με δύο στρώσεις χρώματος μινίου και δύο στρώσεις από βερνικόχρωμα αποχρώσεως της αρεσκείας της Υπηρεσίας.

(1 τεμ)

Κιβώτιο ηλεκτρικής διανομής (πίλαρ)

Υλικά

Κιβώτιο ηλεκτρικής διανομής (πίλαρ)

N\936.1 τεμ 1,00x 350 = 350,00

Εργασία

Εργασία και λοιπές δαπάνες

ανηγμένες σε εργασία Τεχν (003) h 5,00x 19,87 = 99,35

Βοηθ (002) h 5,00x 16,84 = 84,20

Αθροισμα 533,55

Ευρώ (Αριθμητικά) : 533,55

(Ολογράφως) : πεντακόσια τριάντα τρία και πνήντα πέντε λεπτά

A.T. : 452

Άρθρο : ΑΤΗ ΝΙ9350.2

Κιβώτιο ηλεκτρικής διανομής (Pillar) διαστάσεων (Π) 1,20m, (Υ) 0,80m, και (Β) 0,30m, με βάση από σκυρόδεμα

Κωδικός αναθεώρησης: ΗΛΜ 52

100%

Κιβώτιο ηλεκτρικής διανομής (Pillar), δηλαδή προμήθεια μεταφορά και τοποθέτηση ενός πύλλαρ κατασκευασμένου από μεταλλικά πλαίσια από προφίλ (σιδηρογωνίες, λάμες κλπ.) συγκολλημένα ή συνδεδεμένα με κοχλίες και εξωτερικό μεταλλικό, κιβώτιο από χαλυβδοέλασμα ΝΤΕΚΑΠΕ πρεσσαριστό πάχους 2mm. Οι εσωτερικές ωφέλιμες διαστάσεις του θα είναι: πλάτος 1,20m, ύψος 0,80m, και βάθος 0,30m. Το εσωτερικό του πύλλαρ θα είναι χωρισμένο με λαμαρίνα σε δύο ανεξάρτητους χώρους από τους οποίους ο ένας προς τα αριστερά πλάτους 0,40m. Θα παραμείνει κενός, ενώ ο άλλος πλάτους 0,80m θα φέρει στερεωμένο τον ηλεκτρικό πίνακα διανομής, ο ο οποίος θα περιλαμβάνει όλα τα αναγκαία ελάσματα και υποδοχές για την στερέωση των οργάνων διακοπής, όπως ροηφόρες ράβδους μονωτικά και λοιπά υλικά και μικροϋλικά πλην διακοπών, ασφαλειών, ενδεικτικών λυχνιών, που τιμολογούνται ιδιαιτέρως. Ο αριστερός και δεξιός χώρος θα κλείνουν με μονόφυλλη θύρα έκαστος.

Οι θύρες α) θα κλείνουν με την βοήθεια ελαστικού παρεμβύσματος, β) περιμετρικά θα είναι δύο φορές κεκαμμένες κατά ορθή γωνία (στρατζαριστές) για να παρουσιάζουν αυξημένη αντοχή στην παραμόρφωση και να εφαρμόζουν καλά στο κλείσιμο, γ) θα αναρτώνται στο σώμα του πύλλαρ με τη βοήθεια μεντεσέδων βαρέως τύπου και δ) θα έχουν ανεξάρτητη χωνευτή κλειδαριά.

Το επάνω μέρος του πύλλαρ θα έχει σχήμα στέγης ή τόξου και θα προεξέχει της υπόλοιπης κατασκευής κατά 10cm. Ολόκληρη η κατασκευή θα είναι στεγανή στη βροχή και αφού προηγηθεί επιμελής καθαρισμός θα βαφεί με δύο στρώσεις χρώματος μινίου και δύο στρώσεις από βερνικόχρωμα αποχρώσεως της αρεσκείας της Υπηρεσίας.

Η βάση όπου θα στερεωθεί το πύλλαρ θα είναι από σκυρόδεμα κατηγορίας C16/20, διαστάσεων 1,30 X 0,40 μέτρων και βάθους 0,70 μέτρων και θα φέρει στο κέντρο μια κατακόρυφη οπή και μια πλευρική με πλαστικό σωλήνα Φ110 για την διέλευση του τροφοδοτικού καλωδίου και του χαλκού γείωσης. Μέσα στη βάση θα ενσωματωθεί πλέγμα S500. Κοντά στο πύλλαρ θα τοποθετηθεί πλάκα γείωσης 500X500X3 χιλ.

η οποία θα συνδεθεί με τον αγωγό της με το πύλλαρ. Η πλάκα γείωσης θα τοποθετηθεί σε λάκκο διαμέτρου και βάθους ενός μέτρου και θα καλυφθεί περιμετρικά με καθαρό χόμα και όχι με προϊόν εκσκαφής. Στην τιμή μονάδας περιλαμβάνονται η δαπάνη προμήθειας και μεταφοράς στον τόπο ενσωμάτωσης του πύλλαρ και όλων των απαιτούμενων υλικών, καλωδίων και των μικροϋλικών συνδέσεων κλπ., η δαπάνη της εκσκαφής και επανεπίχωσης της βάσης και της γείωσης, η δαπάνη της εργασίας πλήρους κατασκευής και σύνδεσης, με τις εισερχόμενες και εξερχόμενες γραμμές, η δαπάνη σύνδεσης της γείωσης, η δαπάνη ελέγχων, δοκιμών και ρυθμίσεων και κάθε άλλη δαπάνη υλικών και εργασίας που απαιτείται για παράδοση της κατασκευής σε πλήρη και κανονική λειτουργία.

(1 τεμ)

Κιβώτιο ηλεκτρικής διανομής (πίλλαρ)

Υλικά

Κιβώτιο ηλεκτρικής διανομής (πίλλαρ)

N\936.1 τεμ 1,00x 350 = 350,00

Εργασία

Εργασία. κατασκευή βάσης από σκυρόδεμα και λοιπές δαπάνες

ανηγμένες σε εργασία Τεχν (003) h 10,00x 19,87 = 198,70

Βοηθ (002) h 10,00x 16,84 = 168,40

Αθροισμα 717,10

Ευρώ (Αριθμητικά) : 717,10

(Ολογράφως) : επτακόσια δέκα επτά και δέκα λεπτά

A.T. : 453

Αρθρο : ΑΤΗΕ Ν19350

Κιβώτιο ηλεκτρικής διανομής (Pillar) διαστάσεων (Π) 1,45m, (Υ) 1,30m, και (Β) 0,45m

Κωδικός αναθέωσης: ΗΛΜ 52

100%

Κιβώτιο ηλεκτρικής διανομής (Pillar), δηλαδή προμήθεια μεταφορά και τοποθέτηση ενός πίλλαρ κατασκευασμένου από μεταλλικά πλαίσια από προφίλ (σιδηρογωνίες, λάμες κλπ.) συγκολλημένα ή συνδεδεμένα με κοχλίες και εξωτερικό μεταλλικό, κιβώτιο από χαλυβδοέλασμα ΝΤΕΚΑΠΕ πρεσσαριστό πάχους 2mm. Οι εσωτερικές ωφέλιμες διαστάσεις του θα είναι: πλάτος 1,45m, ύψος 1,30m, και βάθος 0,40m. Το εσωτερικό του πίλλαρ θα είναι χωρισμένο με λαμαρίνα σε δύο ανεξάρτητους χώρους από τους οποίους ο ένας προς τα αριστερά πλάτους 0,60m θα προορίζεται για τον μετρητή και τον δέκτη, της Δ.Ε.Η. και ο άλλος πλάτους 0,85m για την ηλεκτρική διανομή.

Ο αριστερός και δεξιός χώρος θα κλείνουν με μονόφυλλη θύρα έκαστος.

Οι θύρες α) θα κλείνουν με την βοήθεια ελαστικού παρεμβύσματος, β) περιμετρικά θα είναι δύο φορές κεκαμένες κατά ορθή γωνία (στρατζαριστές) για να παρουσιάζουν αυξημένη αντοχή στην παραμόρφωση και να εφαρμόζουν καλά στο κλείσιμο, γ) θα αναρτώνται στο σώμα του πίλλαρ με τη βοήθεια μεντεσέδων βαρέως τύπου και δ) θα έχουν ανεξάρτητη χωνευτή κλειδαριά.

Στο χώρο που προορίζεται για την Δ.Ε.Η. και στην ράχη του πίλλαρ θα είναι στερεωμένη με κοχλίες και περικόχλια στρατζαριστή γαλβανισμένη λαμαρίνα πάχους 1mm για να μπορούν να στερεωθούν επάνω σε αυτήν τα όργανα της Δ.Ε.Η. Στο χώρο που προορίζεται για την Υπηρεσία, θα υπάρχει κατασκευή από σιδηρογωνίες, ελάσματα κλπ. για την στερέωση της ηλεκτρικής διανομής.

Το επάνω μέρος του πίλλαρ θα έχει σχήμα στέγης ή τόξου και θα προεξέχει της υπόλοιπης κατασκευής κατά 6cm. Ολόκληρη η κατασκευή θα είναι στεγανή στη βροχή και αφού προηγηθεί επιμελής καθαρισμός θα βαφεί με δύο στρώσεις χρώματος μινιού και δύο στρώσεις από βερνικόχρωμα αποχρώσεως της αρεσκείας της Υπηρεσίας.

(1 τεμ)

Κιβώτιο ηλεκτρικής διανομής (πίλλαρ)

Υλικά

Κιβώτιο ηλεκτρικής διανομής (πίλλαρ)

N\936 τεμ 1,00x 530 = 530,00

Εργασία

Εργασία και λοιπές δαπάνες

ανηγμένες σε εργασία Τεχν (003) h 5,50x 19,87 = 109,29

Βοηθ (002) h 5,50x 16,84 = 92,62

Αθροισμα 731,91

Ευρώ (Αριθμητικά) : 731,91

(Ολογράφως) : επτακόσια τριάντα ένα και ενενήντα ένα λεπτά

A.T. : 454

Αρθρο : ΑΤΗΕ Ν19350.3

Κιβώτιο ηλεκτρικής διανομής (Pillar) διαστάσεων (Π) 1,45m, (Υ) 1,30m, και (Β) 0,45m, με βάση από σκυρόδεμα

Κωδικός αναθέωσης: ΗΛΜ 52

100%

Κιβώτιο ηλεκτρικής διανομής (Pillar), δηλαδή προμήθεια μεταφορά και τοποθέτηση ενός πίλλαρ κατασκευασμένου από μεταλλικά πλαίσια από προφίλ (σιδηρογωνίες, λάμες κλπ.) συγκολλημένα ή συνδεδεμένα με κοχλίες και εξωτερικό μεταλλικό, κιβώτιο από χαλυβδοέλασμα ΝΤΕΚΑΠΕ πρεσσαριστό πάχους 2mm. Οι εσωτερικές

ωφέλιμες διαστάσεις του θα είναι: πλάτος 1,45m, ύψος 1,30m, και βάθος 0,45m. Το εσωτερικό του πίλλαρ θα είναι χωρισμένο με λαμαρίνα σε δύο ανεξάρτητους χώρους από τους οποίους ο ένας προς τα αριστερά πλάτους 0,40m. Θα παραμείνει κενός, ενώ ο άλλος πλάτους 0,80m θα φέρει στερεωμένο τον ηλεκτρικό πίνακα διανομής, ο οποίος θα περιλαμβάνει όλα τα αναγκαία ελάσματα και υποδοχές για την στερέωση των οργάνων διακοπής, όπως ροηφόρες ράβδους μονωτικά και λοιπά υλικά και μικροϋλικά πλην διακοπών, ασφαλειών, ενδεικτικών λυχνιών, που τιμολογούνται ιδιαίτέρως. Ο αριστερός και δεξιός χώρος θα κλείνουν με μονόφυλλη θύρα έκαστος.

Οι θύρες α) θα κλείνουν με την βοήθεια ελαστικού παρεμβύσματος, β) περιμετρικά θα είναι δύο φορές κεκαμένες κατά ορθή γωνία (στρατζαριστές) για να παρουσιάζουν αυξημένη αντοχή στην παραμόρφωση και να εφαρμόζουν καλά στο κλείσιμο, γ) θα αναρτώνται στο σώμα του πίλλαρ με τη βοήθεια μεντεσέδων βαρέως τύπου και δ) θα έχουν ανεξάρτητη χωνευτή κλειδαριά.

Το επάνω μέρος του πίλλαρ θα έχει σχήμα στέγης ή τόξου και θα προεξέχει της υπόλοιπης κατασκευής κατά 10cm. Ολόκληρη η κατασκευή θα είναι στεγανή στη βροχή και αφού προηγηθεί επιμελής καθαρισμός θα βαφεί με δύο στρώσεις χρώματος μινιού και δύο στρώσεις από βερνικόχρωμα αποχρώσεως της αρεσκείας της Υπηρεσίας.

Η βάση όπου θα στερεωθεί το πίλλαρ θα είναι από σκυρόδεμα κατηγορίας C16/20, διαστάσεων 1,55 X 0,55 μέτρων και βάθους 0,70 μέτρων και θα φέρει στο κέντρο μια κατακόρυφη οπή και μια πλευρική με πλαστικό σωλήνα Φ110 για την διέλευση του τροφοδοτικού καλωδίου και του χαλκού γειώσεως. Μέσα στη βάση θα ενσωματωθεί πλέγμα S500. Κοντά στο πίλλαρ θα τοποθετηθεί πλάκα γείωσης 500X500X3 χιλ.

η οποία θα συνδεθεί με τον αγωγό της με το πίλλαρ. Η πλάκα γείωσης θα τοποθετηθεί σε λάκκο διαμέτρου και βάθους ενός μέτρου και θα καλυφθεί περιμετρικά με καθαρό χόμα και όχι με προϊόν εκσκαφής. Στην τιμή μονάδας περιλαμβάνονται η δαπάνη προμήθειας και μεταφοράς στον τόπο ενσωμάτωσης του πίλλαρ και όλων των απαιτούμενων υλικών, καλωδίων και των μικροϋλικών συνδέσεων κλπ., η δαπάνη της εκσκαφής και επανεπίχωσης της βάσης και της γείωσης, η δαπάνη της εργασίας πλήρους κατασκευής και σύνδεσης, με τις εισερχόμενες και εξερχόμενες γραμμές, η δαπάνη σύνδεσης της γείωσης, η δαπάνη ελέγχων, δοκιμών και ρυθμίσεων και κάθε άλλη δαπάνη υλικών και εργασίας που απαιτείται για παράδοση της κατασκευής σε πλήρη και κανονική λειτουργία.

(1 τεμ)

Κιβώτιο ηλεκτρικής διανομής (πίλλαρ)

Υλικά

Κιβώτιο ηλεκτρικής διανομής (πίλλαρ)

N\936	τεμ	1,00x	530 =	530,00
Εργασία				
Εργασία. κατασκευή βάσης από σκυρόδεμα και λοιπές δαπάνες				
ανηγμένες σε εργασία	Τεχν	(003) h	13,00x	19,87 = 258,31
	Βοηθ	(002) h	13,00x	16,84 = 218,92

			Αθροισμα	1007,23

Ευρώ (Αριθμητικά) : 1.007,23

(Ολογράφως) : χίλια επτά και είκοσι τρία λεπτά

A.T. : 455

Άρθρο : ΑΤΗ Ν\8320.09.1 Αποξήλωση ηλεκτρικού πίνακα. επιφανείας έως 0,1 m2

Κωδικός αναθεώρησης: ΗΛΜ 52 100%

Αποξήλωση ηλεκτρικού πίνακα και παράδοσή του στην υπηρεσία, δηλαδή εργασία αποσυνδέσεως ηλεκτρικών οργάνων ήτοι διακοπών, ασφαλειών, μικροαυτόματων, ενδεικτικών λυχνιών, κ.λ.π. Στην τιμή περιλαμβάνονται οποιαδήποτε υλικά και μικροϋλικά απαιτηθούν για τις παραπάνω εργασίες καθώς και οποιαδήποτε οικοδομικές εργασίες γίνουν για την αποκατάσταση τυχόν ζημιών που θα προξενηθούν.

N\8320.09.1 Επιφανείας έως 0,1 m2.

(1 τεμ)

Εργασία υλικά και μικροϋλικά ανοιγμένα σε εργασία.

Αποξήλωση ηλεκτρικού πίνακα επιφανείας έως 0,1 m2.

Τεχν (003)	h	2,00x	19,87 =	39,74
Βοηθ (002)	h	2,00x	16,84 =	33,68

			Αθροισμα	73,42

Ευρώ (Αριθμητικά) : 73,42**(Ολογράφως) : εβδομήντα τρία και σαράντα δύο λεπτά****A.T. : 456****Άρθρο : ΑΤΗΕ Ν\8320.09.2 Αποξήλωση ηλεκτρικού πίνακα. επιφανείας από 0,1 έως 0,2 m2**

Κωδικός αναθεώρησης: ΗΛΜ 52 100%

Αποξήλωση ηλεκτρικού πίνακα και παράδοσή του στην υπηρεσία, δηλαδή εργασία αποσυνδέσεως ηλεκτρικών οργάνων ήτοι διακοπών, ασφαλειών, μικροαυτόματων, ενδεικτικών λυχνιών, κ.λ.π. Στην τιμή περιλαμβάνονται οποιαδήποτε υλικά και μικροϋλικά απαιτηθούν για τις παραπάνω εργασίες καθώς και οποιεσδήποτε οικοδομικές εργασίες γίνουν για την αποκατάσταση τυχόν ζημιών που θα προξενηθούν.

N\8320.09. 2 Επιφανείας έως 0,2 m2.

(1 τεμ)

Εργασία υλικά και μικροϋλικά ανοιγμένα σε εργασία.

Αποξήλωση ηλεκτρικού πίνακα επιφανείας έως 0,2 m2.

Τεχν (003)	h	3,00x	19,87 =	59,61
Βοηθ (002)	h	3,00x	16,84 =	50,52

Αθροισμα				110,13

Ευρώ (Αριθμητικά) : 110,13**(Ολογράφως) : εκατόν δέκα και δέκα τρία λεπτά****A.T. : 457****Άρθρο : ΑΤΗΕ Ν\8320.09.3 Αποξήλωση ηλεκτρικού πίνακα. επιφανείας από 0,2 έως 0,5 m2**

Κωδικός αναθεώρησης: ΗΛΜ 52 100%

Αποξήλωση ηλεκτρικού πίνακα και παράδοσή του στην υπηρεσία, δηλαδή εργασία αποσυνδέσεως ηλεκτρικών οργάνων ήτοι διακοπών, ασφαλειών, μικροαυτόματων, ενδεικτικών λυχνιών, κ.λ.π. Στην τιμή περιλαμβάνονται οποιαδήποτε υλικά και μικροϋλικά απαιτηθούν για τις παραπάνω εργασίες καθώς και οποιεσδήποτε οικοδομικές εργασίες γίνουν για την αποκατάσταση τυχόν ζημιών που θα προξενηθούν.

N\8320.09. 3 Επιφανείας έως 0,5 m2.

(1 τεμ)

Εργασία υλικά και μικροϋλικά ανοιγμένα σε εργασία.

Αποξήλωση ηλεκτρικού πίνακα επιφανείας έως 0,5 m2.

Τεχν (003)	h	4,00x	19,87 =	79,48
Βοηθ (002)	h	4,00x	16,84 =	67,36

Αθροισμα				146,84

Ευρώ (Αριθμητικά) : 146,84**(Ολογράφως) : εκατόν σαράντα έξι και ογδόντα τέσσερα λεπτά****A.T. : 458****Άρθρο : ΑΤΗΕ Ν\8320.09.4 Αποξήλωση ηλεκτρικού πίνακα. επιφανείας 0,5 έως 1,5 m2**

Κωδικός αναθεώρησης: ΗΛΜ 52 100%

Αποξήλωση ηλεκτρικού πίνακα και παράδοσή του στην υπηρεσία, δηλαδή εργασία αποσυνδέσεως ηλεκτρικών οργάνων ήτοι διακοπών, ασφαλειών, μικροαυτόματων, ενδεικτικών λυχνιών, κ.λ.π. Στην τιμή περιλαμβάνονται οποιαδήποτε υλικά και μικροϋλικά απαιτηθούν για τις παραπάνω εργασίες καθώς και οποιεσδήποτε οικοδομικές εργασίες γίνουν για την αποκατάσταση τυχόν ζημιών που θα προξενηθούν.

N\8320.09. 4 Επιφανείας έως 1,5 m2.

(1 τεμ)

Εργασία υλικά και μικρούλικά ανοιγμένα σε εργασία.
Αποξήλωση ηλεκτρικού πίνακα επιφανείας έως 1,5 m².

Τεχν (003)	h	5,00x	19,87 =	99,35
Βοηθ (002)	h	5,00x	16,84 =	84,20

Αθροισμα				183,55

Ευρώ (Αριθμητικά) : 183,55
(Ολογράφως) : εκατόν ογδόντα τρία και πενήντα πέντε λεπτά

A.T. : 459

Άρθρο : ΑΤΗΕ Ν19409.02 Αποσύνδεση και επανασύνδεση γραμμής παροχής ηλεκτρικού πίνακα.

Κωδικός αναθεώρησης: ΗΛΜ 52 100%

Αποσύνδεση και επανασύνδεση γραμμής τροφοδοσίας ηλεκτρικού πίνακα, δηλαδή εργασία αποσυνδέσεως και επανασυνδέσεως της ηλεκτρικής γραμμής παροχής του ηλεκτρικού πίνακα, δοκιμών και ελέγχου καλής λειτουργίας της εγκατάστασης.
(1 τεμ)

Αποσύνδεση και επανασύνδεση γραμμής παροχής ηλεκτρικού πίνακα.

Εργασία

Εργασία και μικρούλικά ανοιγμένα σε εργασία

Τεχν (003)	h	0,40x	19,87 =	7,95
Βοηθ (002)	h	0,40x	16,84 =	6,74

Αθροισμα				14,69

Ευρώ (Αριθμητικά) : 14,69
(Ολογράφως) : δέκα τέσσερα και εξήντα εννέα λεπτά

A.T. : 460

Άρθρο : ΑΤΗΕ Ν19409.01 Αποσύνδεση και επανασύνδεση ηλεκτρικής γραμμής σε ηλεκτρικό πίνακα

Κωδικός αναθεώρησης: ΗΛΜ 100 100%

Αποσύνδεση και επανασύνδεση γραμμής παροχής ρευματοδότη σε υπάρχοντα ηλεκτρικό πίνακα, δηλαδή εργασία αποσυνδέσεως και επανασυνδέσεως της ηλεκτρικής γραμμής, έλεγχος καλής λειτουργίας της εγκατάστασης.
(1 τεμ)

Αποσύνδεση και επανασύνδεση σε ηλεκτρικό πίνακα ηλεκτρικής γραμμής.

Εργασία

Εργασία και μικρούλικά ανοιγμένα σε εργασία

Τεχν (003)	h	0,30x	19,87 =	5,96
Βοηθ (002)	h	0,30x	16,84 =	5,05

Αθροισμα				11,01

Ευρώ (Αριθμητικά) : 11,01
(Ολογράφως) : έντεκα και ένα λεπτό

A.T. : 461

Άρθρο : ΑΤΗΕ Ν19346 Χρονοδιακόπτης ψηφιακός ηλεκτρικού πίνακα

Κωδικός αναθεώρησης: ΗΛΜ 53 100%

Χρονοδιακόπτης ηλεκτρικού δικτύου, ψηφιακός, ονομαστικής τάσεως 250 V, ονομαστικού ρεύματος 16 A, κατάλληλος για τοποθέτηση σε ηλεκτρικό πίνακα για εβδομαδιαίο προγραμματισμό, για ζεύξη αυτόματη ή με το χέρι χρονικά κυκλικά επαναλαμβανόμενη με εφεδρεία 50 h, για διατομή καλωδίου μέχρι 4 mm², δηλαδή προμήθεια, μεταφορά και σύνδεση ενός χρονοδιακόπτη με ωρολογιακό μηχανισμό και με εφεδρεία συνδεδεμένο στον πίνακα και σε κατάσταση πλήρους λειτουργίας.
(1 τεμ)

Τιμές Εφαρμογής

Χρονοδιακόπτης ως ανωτέρω

Υλικά

α. Χρονοδιακόπτης

(N\934.1)

τεμ 1,00x 71,87 = 71,87

β. Μικροϋλικά συνδέσεως,

0,20 του α

0,20x 71,87 = 14,37

Εργασία

Τεχν (003) h 1,20x 19,87 = 23,84

Βοηθ (002) h 1,20x 16,84 = 20,21

Αθροισμα 130,29

Ευρώ (Αριθμητικά) : 130,29

(Ολογράφως) : εκατόν τριάντα και είκοσι εννέα λεπτά

A.T. : 462

Άρθρο : ΑΤΗΕ Ν18880.1.1 Διακόπτης πινάκων ενδεικτικού τύπου 5ΤΕ SIEMENS απλός μονοπολικός εντάσεως 25 Α

Κωδικός αναθεώρησης: ΗΛΜ 55 100%

Διακόπτης πινάκων ενδεικτικού τύπου 5ΤΕ SIEMENS (ραγοδιακόπτης) περιορισμένων διαστάσεων χωνευτός με μοχλίσκο, δηλαδή προμήθεια, προσκόμιση, εγκατάσταση και παράδοση σε λειτουργία

(1 τεμ)

N\8880. 1 απλός μονοπολικός

N\8880. 1. 1 Εντάσεως 25 Α

Υλικά

α. Διακόπτης πινάκων ενδεικτικού

τύπου 5ΤΕ SIEMENS περιορισμένων

διαστάσεων χωνευτός με μοχλίσκο

εντάσεως 25 Α

N\851. 1. 1 τεμ 1,00x 4,13 = 4,13

β. Μικροϋλικά 0,03 του α

0,03x 4,13 = 0,12

Εργασία

Τεχν (003) h 0,40x 19,87 = 7,95

Αθροισμα 12,20

Ευρώ (Αριθμητικά) : 12,20

(Ολογράφως) : δώδεκα και είκοσι λεπτά

A.T. : 463

Άρθρο : ΑΤΗΕ 8880.1.2 Διακόπτης πινάκων ενδεικτικού τύπου 5ΤΕ SIEMENS απλός μονοπολικός εντάσεως 40 Α

Κωδικός αναθεώρησης: ΗΛΜ 55 100%

Διακόπτης πινάκων ενδεικτικού τύπου 5ΤΕ SIEMENS (ραγοδιακόπτης) περιορισμένων διαστάσεων χωνευτός με μοχλίσκο, δηλαδή προμήθεια, προσκόμιση, εγκατάσταση και παράδοση σε λειτουργία

(1 τεμ)

8880. 1 απλός μονοπολικός

8880. 1. 2 Εντάσεως 40 Α

Υλικά

α. Διακόπτης πινάκων ενδεικτικού

τύπου 5ΤΕ SIEMENS περιορισμένων

διαστάσεων χωνευτός με μοχλίσκο

εντάσεως 40 Α

851. 1. 2 τεμ 1,00x 3,92 = 3,92

β. Μικροϋλικά 0,03 του α

0,03x 3,92 = 0,12

Εργασία

Τεχν (003) h 0,45x 19,87 = 8,94

Αθροισμα 12,98

Ευρώ (Αριθμητικά) : 12,98

(Ολογράφως) : δώδεκα και ενενήντα οκτώ λεπτά

A.T. : 464

Άρθρο : ATHE N\8880.2.1 Διακόπτης πινάκων ενδεικτικού τύπου 5TE SIEMENS απλός διπολικός εντάσεως 25 A

Κωδικός αναθεώρησης: ΗΛΜ 55 100%

Διακόπτης πινάκων ενδεικτικού τύπου 5TE SIEMENS (ραγοδιακόπτης) περιορισμένων διαστάσεων χωνευτός με μοχλίσκο, δηλαδή προμήθεια, προσκόμιση, εγκατάσταση και παράδοση σε λειτουργία

(1 τεμ)

N\8880. 2 απλός διπολικός
N\8880. 2. 1 Εντάσεως 25 A
Υλικά

α. Διακόπτης πινάκων ενδεικτικού τύπου 5TE SIEMENS περιορισμένων διαστάσεων χωνευτός με μοχλίσκο εντάσεως 25 A

N\851. 2. 1 τεμ 1,00x 6,58 = 6,58

β. Μικροϋλικά 0,03 του α 0,03x 6,58 = 0,20

Εργασία

Τεχν (003) h 0,40x 19,87 = 7,95

Αθροισμα 14,73

Ευρώ (Αριθμητικά) : 14,73

(Ολογράφως) : δέκα τέσσερα και εβδομήντα τρία λεπτά

A.T. : 465

Άρθρο : ATHE 8880.2.2 Διακόπτης πινάκων ενδεικτικού τύπου 5TE SIEMENS απλός διπολικός εντάσεως 40 A

Κωδικός αναθεώρησης: ΗΛΜ 55 100%

Διακόπτης πινάκων ενδεικτικού τύπου 5TE SIEMENS (ραγοδιακόπτης) περιορισμένων διαστάσεων χωνευτός με μοχλίσκο, δηλαδή προμήθεια, προσκόμιση, εγκατάσταση και παράδοση σε λειτουργία

(1 τεμ)

8880. 2 απλός διπολικός
8880. 2. 2 Εντάσεως 40 A
Υλικά

α. Διακόπτης πινάκων ενδεικτικού τύπου 5TE SIEMENS περιορισμένων διαστάσεων χωνευτός με μοχλίσκο εντάσεως 40 A

851. 2. 2 τεμ 1,00x 7,2 = 7,20

β. Μικροϋλικά 0,03 του α 0,03x 7,2 = 0,22

Εργασία

Τεχν (003) h 0,50x 19,87 = 9,94

Αθροισμα 17,36

Ευρώ (Αριθμητικά) : 17,36

(Ολογράφως) : δέκα επτά και τριάντα έξι λεπτά

A.T. : 466

Άρθρο : ATHE N\8880.3.1 Διακόπτης πινάκων ενδεικτικού τύπου 5TE SIEMENS τριπολικός εντάσεως 25 A

Κωδικός αναθεώρησης: ΗΛΜ 55 100%

Διακόπτης πινάκων ενδεικτικού τύπου 5TE SIEMENS (ραγοδιακόπτης) περιορισμένων διαστάσεων χωνευτός με μοχλίσκο, δηλαδή προμήθεια, προσκόμιση, εγκατάσταση και παράδοση σε λειτουργία

(1 τεμ)

N\8880. 3 τριπολικός
N\8880. 3. 1 Εντάσεως 25 A

Υλικά				
α. Διακόπτης πινάκων ενδεικτικού τύπου 5TE SIEMENS περιορισμένων διαστάσεων χωνευτός με μοχλίσκο εντάσεως 25 A				
N\851. 3. 1	τεμ	1,00x	11,24 =	11,24
β. Μικροϋλικά 0,03 του α				
Εργασία		0,03x	11,24 =	0,34
Τεχν (003)	h	0,40x	19,87 =	7,95

Αθροισμα				19,53

Ευρώ (Αριθμητικά) : 19,53
(Ολογράφως) : δέκα εννέα και πενήντα τρία λεπτά

A.T. : 467

Άρθρο : ΑΤΗΕ 8880.3.2 Διακόπτης πινάκων ενδεικτικού τύπου 5TE SIEMENS απλός τριπολικός εντάσεως 40 A

Κωδικός αναθεώρησης: ΗΛΜ 55 100%

Διακόπτης πινάκων ενδεικτικού τύπου 5TE SIEMENS (ραγοδιακόπτης) περιορισμένων διαστάσεων χωνευτός με μοχλίσκο, δηλαδή προμήθεια, προσκόμιση, εγκατάσταση και παράδοση σε λειτουργία

(1 τεμ)
 8880. 3 απλός τριπολικός
 8880. 3. 2 Εντάσεως 40 A

Υλικά				
α. Διακόπτης πινάκων ενδεικτικού τύπου 5TE SIEMENS περιορισμένων διαστάσεων χωνευτός με μοχλίσκο εντάσεως 40 A				
851. 3. 2	τεμ	1,00x	11,36 =	11,36
β. Μικροϋλικά 0,03 του α				
Εργασία		0,03x	11,36 =	0,34
Τεχν (003)	h	0,50x	19,87 =	9,94

Αθροισμα				21,64

Ευρώ (Αριθμητικά) : 21,64
(Ολογράφως) : είκοσι ένα και εξήντα τέσσερα λεπτά

A.T. : 468

Άρθρο : ΑΤΗΕ 8880.3.5 Διακόπτης πινάκων ενδεικτικού τύπου 5TE SIEMENS απλός τριπολικός εντάσεως 100 A

Κωδικός αναθεώρησης: ΗΛΜ 55 100%

Διακόπτης πινάκων ενδεικτικού τύπου 5TE SIEMENS (ραγοδιακόπτης) περιορισμένων διαστάσεων χωνευτός με μοχλίσκο, δηλαδή προμήθεια, προσκόμιση, εγκατάσταση και παράδοση σε λειτουργία

(1 τεμ)
 8880. 3 απλός τριπολικός
 8880. 3. 5 Εντάσεως 100 A

Υλικά				
α. Διακόπτης πινάκων ενδεικτικού τύπου 5TE SIEMENS περιορισμένων διαστάσεων χωνευτός με μοχλίσκο εντάσεως 100 A				
851. 3. 5	τεμ	1,00x	20,16 =	20,16
β. Μικροϋλικά 0,03 του α				
Εργασία		0,03x	20,16 =	0,60
Τεχν (003)	h	0,60x	19,87 =	11,92

Αθροισμα				32,68

Ευρώ (Αριθμητικά) : 32,68
(Ολογράφως) : τριάντα δύο και εξήντα οκτώ λεπτά

Α.Τ. : 469

Άρθρο : ATHE N\8886.1.3 Αυτόματος τριπολικός διακόπτης αέρα πίσω από τον πίνακα με χειρισμό από μπροστά ονομ. έντασης 160 A

Κωδικός αναθεώρησης: ΗΛΜ 51 100%

Αυτόματος τριπολικός διακόπτης αέρα πίσω από τον πίνακα με χειρισμό από μπροστά, ονομαστικής εντάσεως 160 A με θερμικά πηνία υπερεντάσεων, τρία ηλεκτρομαγνητικά πηνία βραχυκυκλώσεως, πηνίο εργασίας με θάλαμο σβέσεως τόξου κλπ., με τα απαραίτητα υλικά και μικροϋλικά συνδέσεως, δηλαδή προμήθεια, φορτοεκφόρτωση, μεταφορά επί τόπου του έργου ανηγμένα σε εργασία, καθώς και εργασία εγκαταστάσεως, συναρμολογήσεως σε πίνακα πλήρως κατασκευασμένο στο εργοστάσιο και τις δοκιμές, παραδοτέος σε πλήρη και κανονική λειτουργία

(1 τεμ)

N\8886.1. 3 Ονομαστικής εντάσεως 160 A

Υλικά

α. Αυτόματος τριπολικός διακόπτης αέρα, ονομαστικής εντάσεως 160 A

όπως περιγράφεται πιο πάνω

N\838.3. 3	τεμ	1,00x	260 =	260,00
------------	-----	-------	-------	--------

β. Υλικά και μικροϋλικά συνδέσεως 0,02 του α Εργασία

Τεχν (003)	h	1,8x	19,87 =	35,77
Βοηθ (002)	h	1,8x	16,84 =	30,31

Αθροισμα				331,28

Ευρώ (Αριθμητικά) : 331,28

(Ολογράφως) : τριακόσια τριάντα ένα και είκοσι οκτώ λεπτά

Α.Τ. : 470

Άρθρο : ATHE N\8886.1.4 Αυτόματος τριπολικός διακόπτης αέρα πίσω από τον πίνακα με χειρισμό από μπροστά ονομ. έντασης 250 A

Κωδικός αναθεώρησης: ΗΛΜ 55 100%

Αυτόματος τριπολικός διακόπτης αέρα πίσω από τον πίνακα με χειρισμό από μπροστά, ονομαστικής εντάσεως 250 A με θερμικά πηνία υπερεντάσεων, τρία ηλεκτρομαγνητικά πηνία βραχυκυκλώσεως, πηνίο εργασίας με θάλαμο σβέσεως τόξου κλπ., με τα απαραίτητα υλικά και μικροϋλικά συνδέσεως, δηλαδή προμήθεια, φορτοεκφόρτωση, μεταφορά επί τόπου του έργου ανηγμένα σε εργασία, καθώς και εργασία εγκαταστάσεως, συναρμολογήσεως σε πίνακα πλήρως κατασκευασμένο στο εργοστάσιο και τις δοκιμές, παραδοτέος σε πλήρη και κανονική λειτουργία

(1 τεμ)

N\8886.1. 9 Ονομαστικής εντάσεως 250 A

Υλικά

α. Αυτόματος τριπολικός διακόπτης αέρα, ονομαστικής εντάσεως 250 A

όπως περιγράφεται πιο πάνω

N\838.3. 9	τεμ	1,00x	272 =	272,00
------------	-----	-------	-------	--------

β. Υλικά και μικροϋλικά συνδέσεως 0,02 του α Εργασία

Τεχν (003)	h	2x	19,87 =	39,74
Βοηθ (002)	h	2x	16,84 =	33,68

Αθροισμα				350,86

Ευρώ (Αριθμητικά) : 350,86

(Ολογράφως) : τριακόσια πενήντα και ογδόντα έξι λεπτά

Α.Τ. : 471

Άρθρο : ATHE N\8886.2.1 Αυτόματος τετραπολικός διακόπτης διαρροής ονομ. έντασης 25 A

Κωδικός αναθεώρησης: ΗΛΜ 55 100%

Αυτόματος διακόπτης διαρροής τετραπολικός, ονομαστικής εντάσεως 25 A, (διακόπτης σφάλματος προς την γη), ονομαστικής έντασης σφάλματος 30 mA, κατάλληλος για

τοποθέτηση μέσα σε μεταλλικό πίνακα διανομής, με την δαπάνη που αναλογεί σε κάθε είδος μονωτικά στηρίγματα και υπόλοιπες εσωτερικές διατάξεις του πίνακα, όπως και μικροϋλικά και την εργασία, για πλήρη τοποθέτηση και σύνδεση.

(1 τεμ)

N\8886.2. 1 Ονομαστικής εντάσεως 25 A

Υλικά

α. Αυτόματος τετραπολικός διακόπτης διαροής, ονομαστικής εντάσεως 25 A όπως περιγράφεται πιο πάνω

N\859.2. 1 τεμ 1,00x 52,15 = 52,15

β. Υλικά και μικροϋλικά συνδέσεως 0,02 του α Εργασία

0,02 x 52,15 = 1,04

Τεχν (003) h 0,40x 19,87 = 7,95

Αθροισμα 61,14

Ευρώ (Αριθμητικά) : 61,14

(Ολογράφως) : εξήντα ένα και δέκα τέσσερα λεπτά

A.T. : 472

Άρθρο : ΑΤΗΕ Ν\8886.2.2 Αυτόματος τετραπολικός διακόπτης διαροής ονομ. έντασης 40 Α

Κωδικός αναθεώρησης: ΗΛΜ 55 100%

Αυτόματος διακόπτης διαροής τετραπολικός, ονομαστικής εντάσεως 40 Α, (διακόπτης σφάλματος προς την γη), ονομαστικής έντασης σφάλματος 30 mA, κατάλληλος για τοποθέτηση μέσα σε μεταλλικό πίνακα διανομής, με την δαπάνη που αναλογεί σε κάθε είδος μονωτικά στηρίγματα και υπόλοιπες εσωτερικές διατάξεις του πίνακα, όπως και μικροϋλικά και την εργασία, για πλήρη τοποθέτηση και σύνδεση.

(1 τεμ)

N\8886.2. 2 Ονομαστικής εντάσεως 40 A

Υλικά

α. Αυτόματος τετραπολικός διακόπτης διαροής, ονομαστικής εντάσεως 40 A όπως περιγράφεται πιο πάνω

N\859.2. 2 τεμ 1,00x 108,2 = 108,20

β. Υλικά και μικροϋλικά συνδέσεως 0,02 του α Εργασία

0,02 x 108,2 = 2,16

Τεχν (003) h 0,60x 19,87 = 11,92

Αθροισμα 122,28

Ευρώ (Αριθμητικά) : 122,28

(Ολογράφως) : εκατόν είκοσι δύο και είκοσι οκτώ λεπτά

A.T. : 473

Άρθρο : ΑΤΗΕ Ν\8886.2.3 Αυτόματος τετραπολικός διακόπτης διαροής ονομ. έντασης 63 Α

Κωδικός αναθεώρησης: ΗΛΜ 55 100%

Αυτόματος διακόπτης διαροής τετραπολικός, ονομαστικής εντάσεως 63 Α, (διακόπτης σφάλματος προς την γη), ονομαστικής έντασης σφάλματος 30 mA, κατάλληλος για τοποθέτηση μέσα σε μεταλλικό πίνακα διανομής, με την δαπάνη που αναλογεί σε κάθε είδος μονωτικά στηρίγματα και υπόλοιπες εσωτερικές διατάξεις του πίνακα, όπως και μικροϋλικά και την εργασία, για πλήρη τοποθέτηση και σύνδεση.

(1 τεμ)

N\8886.2. 3 Ονομαστικής εντάσεως 63 A

Υλικά					
α. Αυτόματος τετραπολικός διακόπτης					
διαροής, ονομαστικής εντάσεως 63 A					
όπως περιγράφεται πιό πάνω					
N\859.2. 3	τεμ	1,00x	128,36 =		128,36
β. Υλικά και μικροϋλικά					
συνδέσεως 0,02 του α					
Εργασία		0,02 x	128,36 =		2,57
Τεχν (003)	h	0,80x	19,87 =		15,90

Αθροισμα					146,83

Ευρώ (Αριθμητικά) : 146,83
(Ολογράφως) : εκατόν σαράντα έξι και ογδόντα τρία λεπτά

A.T. : 474

Άρθρο : ΑΤΗΕ Ν\8886.2.4 Αυτόματος τετραπολικός διακόπτης διαροής ονομ. έντασης 80 Α

Κωδικός αναθεώρησης: ΗΛΜ 55 100%

Αυτόματος διακόπτης διαροής τετραπολικός, ονομαστικής εντάσεως 80 Α, (διακόπτης σφάλματος προς την γη), ονομαστικής έντασης σφάλματος 30 mA, κατάλληλος για τοποθέτηση μέσα σε μεταλλικό πίνακα διανομής, με την δαπάνη που αναλογεί σε κάθε είδος μονωτικά στηρίγματα και υπόλοιπες εσωτερικές διατάξεις του πίνακα, όπως και μικροϋλικά και την εργασία, για πλήρη τοποθέτηση και σύνδεση.

(1 τεμ)					
N\8886.2. 4 Ονομαστικής εντάσεως 80 A					
Υλικά					
α. Αυτόματος τετραπολικός διακόπτης					
διαροής, ονομαστικής εντάσεως 80 A					
όπως περιγράφεται πιό πάνω					
N\859.2. 4	τεμ	1,00x	140 =		140,00
β. Υλικά και μικροϋλικά					
συνδέσεως 0,02 του α					
Εργασία		0,02 x	140 =		2,80
Τεχν (003)	h	1,00x	19,87 =		19,87

Αθροισμα					162,67

Ευρώ (Αριθμητικά) : 162,67
(Ολογράφως) : εκατόν εξήντα δύο και εξήντα επτά λεπτά

A.T. : 475

Άρθρο : ΑΤΗΕ Ν\8886.2.5 Αυτόματος τετραπολικός διακόπτης διαροής ονομ. έντασης 100 Α

Κωδικός αναθεώρησης: ΗΛΜ 55 100%

Αυτόματος διακόπτης διαροής τετραπολικός, ονομαστικής εντάσεως 100 Α, (διακόπτης σφάλματος προς την γη), ονομαστικής έντασης σφάλματος 30 mA, κατάλληλος για τοποθέτηση μέσα σε μεταλλικό πίνακα διανομής, με την δαπάνη που αναλογεί σε κάθε είδος μονωτικά στηρίγματα και υπόλοιπες εσωτερικές διατάξεις του πίνακα, όπως και μικροϋλικά και την εργασία, για πλήρη τοποθέτηση και σύνδεση.

(1 τεμ)					
N\8886.2. 5 Ονομαστικής εντάσεως 100 A					
Υλικά					
α. Αυτόματος τετραπολικός διακόπτης					
διαροής, ονομαστικής εντάσεως 100 A					
όπως περιγράφεται πιό πάνω					
N\859.2. 5	τεμ	1,00x	150 =		150,00
β. Υλικά και μικροϋλικά					
συνδέσεως 0,02 του α					
Εργασία		0,02 x	150 =		3,00
Τεχν (003)	h	1,20x	19,87 =		23,84

Αθροισμα					176,84

Ευρώ (Αριθμητικά) : 176,84**(Ολογράφως) : εκατόν εβδομήντα έξι και ογδόντα τέσσερα λεπτά****A.T. : 476****Άρθρο : ΑΤΗΕ 8910.1.2 Ασφάλεια συντηκτική τύπου EZ-SIEMENS εντάσεως 25 A και σπειρώματος E 27**

Κωδικός αναθεώρησης: ΗΛΜ 54 100%

Ασφάλεια συντηκτική τύπου EZ-SIEMENS πλήρης από πορσελάνη με την βάση, μήτρα, πώμα και συντηκτικό βραδείας ή ταχείας τήξεως και προφυλακτικό δακτύλιο επίσης από πορσελάνη με ακροδέκτες συνδέσεως από μπροστά, κατάλληλη για χωνευτή εγκατάσταση σε πίνακα τύπου ερμαρίου ή μέσα σε στεγανό κιβώτιο, δηλαδή προμήθεια, προσκόμιση εγκατάσταση και σύνδεση

(1 τεμ)

8910. 1. 2 Εντάσεως έως 25 A και σπειρώματος E 27

Υλικά

α. Ασφάλεια συντηκτική τύπου EZ-SIEMENS εντάσεως 25 A και σπειρώματος E 27

858.1. 2

τεμ 1,00x 3,2 = 3,20

β. Μικρούλικά 0,02 του α

0,02x 3,2 = 0,06

Εργασία

Τεχν (003)

h 0,30x 19,87 = 5,96

Αθροισμα 9,22**Ευρώ (Αριθμητικά) : 9,22****(Ολογράφως) : εννέα και είκοσι δύο λεπτά****A.T. : 477****Άρθρο : ΑΤΗΕ Ν\8910.1.3 Ασφάλεια συντηκτική τύπου EZ-SIEMENS εντάσεως έως 63 A και σπειρώματος E 33**

Κωδικός αναθεώρησης: ΗΛΜ 54 100%

Ασφάλεια συντηκτική τύπου EZ-SIEMENS πλήρης από πορσελάνη με την βάση, μήτρα, πώμα και συντηκτικό βραδείας ή ταχείας τήξεως και προφυλακτικό δακτύλιο επίσης από πορσελάνη με ακροδέκτες συνδέσεως από μπροστά, κατάλληλη για χωνευτή εγκατάσταση σε πίνακα τύπου ερμαρίου ή μέσα σε στεγανό κιβώτιο, δηλαδή προμήθεια, προσκόμιση εγκατάσταση και σύνδεση

(1 τεμ)

N\8910. 1. 3 Εντάσεως έως 63 A και σπειρώματος E 33

Υλικά

α. Ασφάλεια συντηκτική τύπου EZ-SIEMENS εντάσεως έως 63 A και σπειρώματος E 33

N\858. 1. 3

τεμ 1,00x 1,09 = 1,09

β. Μικρούλικά 0,02 του α

0,02x 1,09 = 0,02

Εργασία

Τεχν (003)

h 0,1x 19,87 = 1,99

Αθροισμα 3,10**Ευρώ (Αριθμητικά) : 3,10****(Ολογράφως) : τρία και δέκα λεπτά****A.T. : 478****Άρθρο : ΑΤΗΕ Ν\8888.1 Ρελέ ισχύος 4P (4NO) ονομαστικής ισχύος 132kW, AC1 400A, AC3 250A**

Κωδικός αναθεώρησης: ΗΛΜ 55 100%

Ρελέ ισχύος τετραπολικό (4P-4NO), ονομαστικής ισχύος 132kW, AC1 400A, AC3 250A τοποθετημένο πλήρως.

Συμπεριλαμβάνονται όλα τα ειδικά εξαρτήματα συνδέσεως, τα υλικά και μικρούλικά στηρίξεως κλπ, η εργασία πλήρους εγκαταστάσεως και συνδέσεως καθώς και οι δοκιμές λειτουργίας.

(1 τεμ)

Υλικά

α. Ρελέ ισχύος 4P (4NO) ονομαστικής ισχύος 132kW
N\853.8 τεμ 1,00x 390 = 390,00

β. Υλικά και μικροϋλικά
συνδέσεως 0,02 του α τεμ 0,03 x 390 = 11,70

Εργασία

Τεχν (003) h 0,80x 19,87 = 15,90
Βοηθ (002) h 0,80x 16,84 = 13,47

Αθροισμα 431,07

Ευρώ (Αριθμητικά) : 431,07

(Ολογράφως) : τετρακόσια τριάντα ένα και επτά λεπτά

A.T. : 479

Άρθρο : ATHE 8915.1.2 Μικροαυτόματος για ασφάλιση ηλεκτρικών γραμμών ενδεικτικού τύπου WL-SIEMENS μονοπολικός εντάσεως 10 A

Κωδικός αναθεώρησης: ΗΛΜ 55 100%

Μικροαυτόματος για ασφάλιση ηλεκτρικών γραμμών ενδεικτικού τύπου WL-SIEMENS κατάλληλος για τοποθέτηση μέσα σε μεταλλικό πίνακα διανομής με την ανάλογη δαπάνη για αγωγούς εσωτερικής συνδεσμολογίας, για κάθε φύσεως μονωτικά στηρίγματα και λοιπές εσωτερικές διατάξεις του πίνακα καθώς και βοηθητικά υλικά και μικροϋλικά και την εργασία πλήρους τοποθετήσεως στον πίνακα

(1 τεμ)

8915. 1 μονοπολικός
8915. 1. 2 Εντάσεως 10 A

Υλικά

α. Μικροαυτόματος για ασφάλιση
ηλεκτρικών γραμμών ενδεικτικού
τύπου WL-SIEMENS μονοπολικός
εντάσεως 10 A

859. 1. 2 τεμ 1,00x 5 = 5,00

β. Μικροϋλικά 0,02 του α 5 = 0,10

Εργασία

Τεχν (003) h 0,20x 19,87 = 3,97

Αθροισμα 9,07

Ευρώ (Αριθμητικά) : 9,07

(Ολογράφως) : εννέα και επτά λεπτά

A.T. : 480

Άρθρο : ATHE 8915.1.3 Μικροαυτόματος για ασφάλιση ηλεκτρικών γραμμών ενδεικτικού τύπου WL-SIEMENS μονοπολικός εντάσεως 16 A

Κωδικός αναθεώρησης: ΗΛΜ 55 100%

Μικροαυτόματος για ασφάλιση ηλεκτρικών γραμμών ενδεικτικού τύπου WL-SIEMENS κατάλληλος για τοποθέτηση μέσα σε μεταλλικό πίνακα διανομής με την ανάλογη δαπάνη για αγωγούς εσωτερικής συνδεσμολογίας, για κάθε φύσεως μονωτικά στηρίγματα και λοιπές εσωτερικές διατάξεις του πίνακα καθώς και βοηθητικά υλικά και μικροϋλικά και την εργασία πλήρους τοποθετήσεως στον πίνακα

(1 τεμ)

8915. 1 μονοπολικός
8915. 1. 3 Εντάσεως 16 A

Υλικά					
α. Μικροαυτόματος για ασφάλιση ηλεκτρικών γραμμών ενδεικτικού τύπου WL-SIEMENS μονοπολικός εντάσεως 16 A					
859. 1. 3	τεμ	1,00x	4 =	4,00	
β. Μικροϋλικά 0,02 του α					
		0,02x	4 =	0,08	
Εργασία					
Τεχν (003)	h	0,30x	19,87 =	5,96	

Αθροισμα					10,04

Ευρώ (Αριθμητικά) : 10,04

(Ολογράφως) : δέκα και τέσσερα λεπτά

A.T. : 481

Άρθρο : ΑΤΗΕ 8915.1.4

Μικροαυτόματος για ασφάλιση ηλεκτρικών γραμμών ενδεικτικού τύπου WL-SIEMENS μονοπολικός εντάσεως 20 A

Κωδικός αναθεώρησης: ΗΛΜ 55

100%

Μικροαυτόματος για ασφάλιση ηλεκτρικών γραμμών ενδεικτικού τύπου WL-SIEMENS κατάλληλος για τοποθέτηση μέσα σε μεταλλικό πίνακα διανομής με την ανάλογη δαπάνη για αγωγούς εσωτερικής συνδεσμολογίας, για κάθε φύσεως μονωτικά στηρίγματα και λοιπές εσωτερικές διατάξεις του πίνακα καθώς και βοηθητικά υλικά και μικροϋλικά και την εργασία πλήρους τοποθετήσεως στον πίνακα (1 τεμ)

8915. 1 μονοπολικός					
8915. 1. 4 Εντάσεως 20 A					
Υλικά					
α. Μικροαυτόματος για ασφάλιση ηλεκτρικών γραμμών ενδεικτικού τύπου WL-SIEMENS μονοπολικός εντάσεως 20 A					
859. 1. 4	τεμ	1,00x	4 =	4,00	
β. Μικροϋλικά 0,02 του α					
		0,02x	4 =	0,08	
Εργασία					
Τεχν (003)	h	0,30x	19,87 =	5,96	

Αθροισμα					10,04

Ευρώ (Αριθμητικά) : 10,04

(Ολογράφως) : δέκα και τέσσερα λεπτά

A.T. : 482

Άρθρο : ΑΤΗΕ 8915.1.5

Μικροαυτόματος για ασφάλιση ηλεκτρικών γραμμών ενδεικτικού τύπου WL-SIEMENS μονοπολικός εντάσεως 25 A

Κωδικός αναθεώρησης: ΗΛΜ 55

100%

Μικροαυτόματος για ασφάλιση ηλεκτρικών γραμμών ενδεικτικού τύπου WL-SIEMENS κατάλληλος για τοποθέτηση μέσα σε μεταλλικό πίνακα διανομής με την ανάλογη δαπάνη για αγωγούς εσωτερικής συνδεσμολογίας, για κάθε φύσεως μονωτικά στηρίγματα και λοιπές εσωτερικές διατάξεις του πίνακα καθώς και βοηθητικά υλικά και μικροϋλικά και την εργασία πλήρους τοποθετήσεως στον πίνακα (1 τεμ)

8915. 1 μονοπολικός					
8915. 1. 5 Εντάσεως 25 A					
Υλικά					
α. Μικροαυτόματος για ασφάλιση ηλεκτρικών γραμμών ενδεικτικού τύπου WL-SIEMENS μονοπολικός εντάσεως 25 A					
859. 1. 5	τεμ	1,00x	4 =	4,00	
β. Μικροϋλικά 0,02 του α					
		0,02x	4 =	0,08	
Εργασία					
Τεχν (003)	h	0,35x	19,87 =	6,95	

Αθροισμα					11,03

Ευρώ (Αριθμητικά) : 11,03
(Ολογράφως) : έντεκα και τρία λεπτά

A.T. : 483

Άρθρο : ΑΤΗΕ Ν18915.1.6 Μικροαυτόματος για ασφάλιση ηλεκτρικών γραμμών μονοπολικός εντάσεως 32 A

Κωδικός αναθεώρησης: ΗΛΜ 55 100%

Μικροαυτόματος για ασφάλιση ηλεκτρικών γραμμών κατάλληλος για τοποθέτηση μέσα σε μεταλλικό πίνακα διανομής με την ανάλογη δαπάνη για αγωγούς εσωτερικής συνδεσμολογίας, για κάθε φύσεως μονωτικά στηρίγματα και λοιπές εσωτερικές διατάξεις του πίνακα καθώς και βοηθητικά υλικά και μικροϋλικά και την εργασία πλήρους τοποθετήσεως στον πίνακα (1 τεμ)

N\8915. 1 μονοπολικός
 8915. 1. 6 Εντάσεως 32 A
 Υλικά

α. Μικροαυτόματος για ασφάλιση ηλεκτρικών γραμμών ενδεικτικού τύπου WL-SIEMENS μονοπολικός εντάσεως 32 A

E\859. 1. 6	τεμ	1,00x	10,71 =	10,71
β. Μικροϋλικά 0,02 του α		0,02x	10,71 =	0,21
Εργασία				
Τεχν (003)	h	0,38x	19,87 =	7,55

Αθροισμα				18,47

Ευρώ (Αριθμητικά) : 18,47
(Ολογράφως) : δέκα οκτώ και σαράντα επτά λεπτά

A.T. : 484

Άρθρο : ΑΤΗΕ Ν18915.1.7 Μικροαυτόματος για ασφάλιση ηλεκτρικών γραμμών μονοπολικός εντάσεως 40 A

Κωδικός αναθεώρησης: ΗΛΜ 55 100%

Μικροαυτόματος για ασφάλιση ηλεκτρικών γραμμών κατάλληλος για τοποθέτηση μέσα σε μεταλλικό πίνακα διανομής με την ανάλογη δαπάνη για αγωγούς εσωτερικής συνδεσμολογίας, για κάθε φύσεως μονωτικά στηρίγματα και λοιπές εσωτερικές διατάξεις του πίνακα καθώς και βοηθητικά υλικά και μικροϋλικά και την εργασία πλήρους τοποθετήσεως στον πίνακα (1 τεμ)

N\8915. 1 μονοπολικός
 8915. 1. 7 Εντάσεως 40 A
 Υλικά

α. Μικροαυτόματος για ασφάλιση ηλεκτρικών γραμμών ενδεικτικού τύπου WL-SIEMENS μονοπολικός εντάσεως 40 A

E\859. 1. 7	τεμ	1,00x	10,99 =	10,99
β. Μικροϋλικά 0,02 του α		0,02x	10,99 =	0,22
Εργασία				
Τεχν (003)	h	0,40x	19,87 =	7,95

Αθροισμα				19,16

Ευρώ (Αριθμητικά) : 19,16
(Ολογράφως) : δέκα εννέα και δέκα έξι λεπτά

A.T. : 485

Άρθρο : ΑΤΗΕ 8915.2.3 Μικροαυτόματος για ασφάλιση ηλεκτρικών γραμμών ενδεικτικού τύπου WL-SIEMENS τριπολικός εντάσεως 16 A

Κωδικός αναθεώρησης: ΗΛΜ 55 100%

Μικροαυτόματος για ασφάλιση ηλεκτρικών γραμμών ενδεικτικού τύπου WL-SIEMENS κατάλληλος για τοποθέτηση μέσα σε μεταλλικό πίνακα διανομής με την ανάλογη δαπάνη για αγωγούς εσωτερικής συνδεσμολογίας, για κάθε φύσεως μονωτικά στηρίγματα και λοιπές εσωτερικές διατάξεις του πίνακα καθώς και βοηθητικά υλικά και μικροϋλικά και την εργασία πλήρους τοποθετήσεως στον πίνακα

(1 τεμ)

8915. 2 τριπολικός
8915. 2. 3 Εντάσεως 16 A

Υλικά

α. Μικροαυτόματος για ασφάλιση ηλεκτρικών γραμμών ενδεικτικού τύπου WL-SIEMENS τριπολικός εντάσεως 16 A

859. 2. 3 τεμ 1,00x 10,2 = 10,20

β. Μικροϋλικά 0,02 του α 0,02x 10,2 = 0,20

Εργασία

Τεχν (003) h 0,30x 19,87 = 5,96

Αθροισμα 16,36

Ευρώ (Αριθμητικά) : 16,36

(Ολογράφως) : δέκα έξι και τριάντα έξι λεπτά

A.T. : 486

Άρθρο : ATHE N\8915.2.6 Μικροαυτόματος για ασφάλιση ηλεκτρικών γραμμών τριπολικός εντάσεως 32 A

Κωδικός αναθεώρησης: ΗΛΜ 55 100%

Μικροαυτόματος για ασφάλιση ηλεκτρικών γραμμών κατάλληλος για τοποθέτηση μέσα σε μεταλλικό πίνακα διανομής με την ανάλογη δαπάνη για αγωγούς εσωτερικής συνδεσμολογίας, για κάθε φύσεως μονωτικά στηρίγματα και λοιπές εσωτερικές διατάξεις του πίνακα καθώς και βοηθητικά υλικά και μικροϋλικά και την εργασία πλήρους τοποθετήσεως στον πίνακα

(1 τεμ)

N\8915. 2 τριπολικός
8915. 2. 6 Εντάσεως 32 A

Υλικά

α. Μικροαυτόματος για ασφάλιση ηλεκτρικών γραμμών ενδεικτικού τύπου WL-SIEMENS τριπολικός εντάσεως 32 A

E\859. 2. 6 τεμ 1,00x 32,88 = 32,88

β. Μικροϋλικά 0,02 του α 0,02x 32,88 = 0,66

Εργασία

Τεχν (003) h 0,40x 19,87 = 7,95

Αθροισμα 41,49

Ευρώ (Αριθμητικά) : 41,49

(Ολογράφως) : σαράντα ένα και σαράντα εννέα λεπτά

A.T. : 487

Άρθρο : ATHE N\8915.2.7 Μικροαυτόματος για ασφάλιση ηλεκτρικών γραμμών τριπολικός εντάσεως 40 A

Κωδικός αναθεώρησης: ΗΛΜ 55 100%

Μικροαυτόματος για ασφάλιση ηλεκτρικών γραμμών κατάλληλος για τοποθέτηση μέσα σε μεταλλικό πίνακα διανομής με την ανάλογη δαπάνη για αγωγούς εσωτερικής συνδεσμολογίας, για κάθε φύσεως μονωτικά στηρίγματα και λοιπές εσωτερικές διατάξεις του πίνακα καθώς και βοηθητικά υλικά και μικροϋλικά και την εργασία πλήρους τοποθετήσεως στον πίνακα

(1 τεμ)

N\8915. 2 τριπολικός
8915. 2. 7 Εντάσεως 40 A

Υλικά

α. Μικροαυτόματος για ασφάλιση ηλεκτρικών γραμμών ενδεικτικού τύπου WL-SIEMENS τριπολικός εντάσεως 40 A

E\859. 2. 7 τεμ 1,00x 37,44 = 37,44

β. Μικροϋλικά 0,02 του α 0,02x 37,44 = 0,75

Εργασία

Τεχν (003) h 0,42x 19,87 = 8,35

Αθροισμα 46,54

Ευρώ (Αριθμητικά) : 46,54**(Ολογράφως) : σαράντα έξι και πενήντα τέσσερα λεπτά****A.T. : 488****Άρθρο : ΑΤΗΕ Ν18915.2.9 Μικροαυτόματος για ασφάλιση ηλεκτρικών γραμμών τριπολικός εντάσεως 63 Α**

Κωδικός αναθεώρησης: ΗΛΜ 55 100%

Μικροαυτόματος για ασφάλιση ηλεκτρικών γραμμών κατάλληλος για τοποθέτηση μέσα σε μεταλλικό πίνακα διανομής με την ανάλογη δαπάνη για αγωγούς εσωτερικής συνδεσμολογίας, για κάθε φύσεως μονωτικά στηρίγματα και λοιπές εσωτερικές διατάξεις του πίνακα καθώς και βοηθητικά υλικά και μικροϋλικά και την εργασία πλήρους τοποθετήσεως στον πίνακα (1 τεμ)

N\8915. 2 τριπολικός
8915. 2. 9 Εντάσεως 63 Α
Υλικά

α. Μικροαυτόματος για ασφάλιση ηλεκτρικών γραμμών ενδεικτικού τύπου WL-SIEMENS τριπολικός εντάσεως 63 Α

E\859. 2. 9	τεμ	1,00x	47,21 =	47,21
-------------	-----	-------	---------	-------

β. Μικροϋλικά 0,02 του α		0,02x	47,21 =	0,94
--------------------------	--	-------	---------	------

Εργασία	Τεχν (003)	h	0,50x	19,87 =	9,94
---------	------------	---	-------	---------	------

Αθροισμα					58,09

Ευρώ (Αριθμητικά) : 58,09**(Ολογράφως) : πενήντα οκτώ και εννέα λεπτά****A.T. : 489****Άρθρο : ΑΤΗΕ Ν18915.1.10 Μικροαυτόματος για ασφάλιση ηλεκτρικών γραμμών μονοπολικός εντάσεως 80 Α**

Κωδικός αναθεώρησης: ΗΛΜ 55 100%

Μικροαυτόματος για ασφάλιση ηλεκτρικών γραμμών κατάλληλος για τοποθέτηση μέσα σε μεταλλικό πίνακα διανομής με την ανάλογη δαπάνη για αγωγούς εσωτερικής συνδεσμολογίας, για κάθε φύσεως μονωτικά στηρίγματα και λοιπές εσωτερικές διατάξεις του πίνακα καθώς και βοηθητικά υλικά και μικροϋλικά και την εργασία πλήρους τοποθετήσεως στον πίνακα (1 τεμ)

N\8915. 1 μονοπολικός
8915. 1. 10 Εντάσεως 80 Α
Υλικά

α. Μικροαυτόματος για ασφάλιση ηλεκτρικών γραμμών ενδεικτικού τύπου WL-SIEMENS μονοπολικός εντάσεως 80 Α

E\859. 1.10	τεμ	1,00x	16,37 =	16,37
-------------	-----	-------	---------	-------

β. Μικροϋλικά 0,02 του α		0,02x	16,37 =	0,33
--------------------------	--	-------	---------	------

Εργασία	Τεχν (003)	h	0,45x	19,87 =	8,94
---------	------------	---	-------	---------	------

Αθροισμα					25,64

Ευρώ (Αριθμητικά) : 25,64**(Ολογράφως) : είκοσι πέντε και εξήντα τέσσερα λεπτά****A.T. : 490****Άρθρο : ΑΤΗΕ Ν18891 Ηλεκτρονόμος τηλεχειριζόμενος, ελεγχόμενος από BMS 10Α ή 16Α**

Κωδικός αναθεώρησης: ΗΛΜ 53 100%

Ηλεκτρονόμος τηλεχειριζόμενος, ελεγχόμενος από BMS 10Α ή 16Α και διακόπτης τριών θέσεων στην πόρτα του πίνακα δηλαδή προμήθεια, φορτοεκφόρτωση, μεταφορά επί τόπου του έργου ανηγμένες σε εργασία, καθώς και εργασία εγκαταστάσεως, συναρμολογήσεως σε πίνακα πλήρως κατασκευασμένο στο εργοστάσιο και τις δοκιμές, παραδοτέος σε πλήρη και κανονική λειτουργία. (1 τεμ)

Εντάσεως 10Α
8 επαφών

Υλικά
α. Διακόπτης τηλεχειριζόμενος
βοηθητικών κυκλωμάτων εντάσεως
Εντάσεως 10Α 8 επαφών

853.3.1	τεμ	1,00x	43,93 =	43,93
β. Μικροϋλικά 0,02 του α		0,02x	43,93 =	0,88
Εργασία				
Τεχν (003)	h	0,70x	19,87 =	13,91

			Αθροισμα	58,72

Ευρώ (Αριθμητικά) : 58,72

(Ολογράφως) : πενήντα οκτώ και εβδομήντα δύο λεπτά

A.T. : 491

Άρθρο : ΑΤΗΕ Ν18881.1.1 Μεταγωγικός διακόπτης ελέγχου 2 θέσεων (Ο - Ι) διπολικός εντάσεως 16Α

Κωδικός αναθεώρησης: ΗΛΜ 55 100%

Μεταγωγικός διακόπτης ελέγχου 2 θέσεων (Ο - Ι), δηλαδή προμήθεια, προσκόμιση, εγκατάσταση και παράδοση σε λειτουργία

(1 τεμ)
N\8881. 1 διπολικός
N\8881. 1. 1 Εντάσεως 16 Α
Υλικά

α. ΔΜεταγωγικός διακόπτης ελέγχου 2 θέσεων (Ο - Ι)
εντάσεως 16 Α

N\850. 1. 1	τεμ	1,00x	10,18 =	10,18
β. Μικροϋλικά 0,03 του α		0,03x	10,18 =	0,31
Εργασία				
Τεχν (003)	h	0,40x	19,87 =	7,95

			Αθροισμα	18,44

Ευρώ (Αριθμητικά) : 18,44

(Ολογράφως) : δέκα οκτώ και σαράντα τέσσερα λεπτά

A.T. : 492

Άρθρο : ΑΤΗΕ Ν18881.1.2 Μεταγωγικός διακόπτης ελέγχου 2 θέσεων (Ο - Ι) διπολικός εντάσεως 25 Α

Κωδικός αναθεώρησης: ΗΛΜ 55 100%

Μεταγωγικός διακόπτης ελέγχου 2 θέσεων (Ο - Ι), δηλαδή προμήθεια, προσκόμιση, εγκατάσταση και παράδοση σε λειτουργία

(1 τεμ)
N\8881. 1 διπολικός
N\8881. 1. 2 Εντάσεως 25 Α
Υλικά

α. ΔΜεταγωγικός διακόπτης ελέγχου 2 θέσεων (Ο - Ι)
εντάσεως 25 Α

N\850. 1. 2	τεμ	1,00x	10,61 =	10,61
β. Μικροϋλικά 0,03 του α		0,03x	10,61 =	0,32
Εργασία				
Τεχν (003)	h	0,40x	19,87 =	7,95

			Αθροισμα	18,88

Ευρώ (Αριθμητικά) : 18,88

(Ολογράφως) : δέκα οκτώ και ογδόντα οκτώ λεπτά

A.T. : 493

Άρθρο : ΑΤΗΕ Ν18881.1.3 Μεταγωγικός διακόπτης ελέγχου 2 θέσεων (Ο - Ι) διπολικός εντάσεως 32 Α

Κωδικός αναθεώρησης: ΗΛΜ 55 100%

Μεταγωγικός διακόπτης ελέγχου 2 θέσεων (Ο - Ι), δηλαδή προμήθεια, προσκόμιση, εγκατάσταση και παράδοση σε λειτουργία

(1 τεμ)

N\8881. 1 διπολικός
N\8881. 1. 3 Εντάσεως 32 A

Υλικά

α. ΔΜεταγωγικός διακόπτης ελέγχου 2 θέσεων (Ο - Ι)

εντάσεως 32 A

N\850. 1. 3 τεμ 1,00x 11,03 = 11,03

β. Μικροϋλικά 0,03 του α 0,03x 11,03 = 0,33

Εργασία

Τεχν (003) h 0,40x 19,87 = 7,95

Αθροισμα 19,31

Ευρώ (Αριθμητικά) : 19,31

(Ολογράφως) : δέκα εννέα και τριάντα ένα λεπτά

A.T. : 494

Άρθρο : ΑΤΗΕ Ν\8881.2.1 Μεταγωγικός διακόπτης ελέγχου 2 θέσεων (Ο - Ι) τετραπολικός εντάσεως 16Α

Κωδικός αναθεώρησης: ΗΛΜ 55 100%

Μεταγωγικός διακόπτης ελέγχου 2 θέσεων (Ο - Ι), δηλαδή προμήθεια, προσκόμιση, εγκατάσταση και παράδοση σε λειτουργία

(1 τεμ)

N\8881. 2 τετραπολικός
N\8881. 2. 1 Εντάσεως 16 A

Υλικά

α. ΔΜεταγωγικός διακόπτης ελέγχου 2 θέσεων (Ο - Ι)

εντάσεως 16 A

N\850. 2. 1 τεμ 1,00x 16,66 = 16,66

β. Μικροϋλικά 0,03 του α 0,03x 16,66 = 0,50

Εργασία

Τεχν (003) h 0,40x 19,87 = 7,95

Αθροισμα 25,11

Ευρώ (Αριθμητικά) : 25,11

(Ολογράφως) : είκοσι πέντε και έντεκα λεπτά

A.T. : 495

Άρθρο : ΑΤΗΕ Ν\8881.2.2 Μεταγωγικός διακόπτης ελέγχου 2 θέσεων (Ο - Ι) τετραπολικός εντάσεως 25Α

Κωδικός αναθεώρησης: ΗΛΜ 55 100%

Μεταγωγικός διακόπτης ελέγχου 2 θέσεων (Ο - Ι), δηλαδή προμήθεια, προσκόμιση, εγκατάσταση και παράδοση σε λειτουργία

(1 τεμ)

N\8881. 2 τετραπολικός
N\8881. 2. 2 Εντάσεως 25 A

Υλικά

α. ΔΜεταγωγικός διακόπτης ελέγχου 2 θέσεων (Ο - Ι)

εντάσεως 25 A

N\850. 2. 2 τεμ 1,00x 17,61 = 17,61

β. Μικροϋλικά 0,03 του α 0,03x 17,61 = 0,53

Εργασία

Τεχν (003) h 0,40x 19,87 = 7,95

Αθροισμα 26,09

Ευρώ (Αριθμητικά) : 26,09

(Ολογράφως) : είκοσι έξι και εννέα λεπτά

A.T. : 496

Άρθρο : ΑΤΗΕ Ν\8881.2.3 Μεταγωγικός διακόπτης ελέγχου 2 θέσεων (Ο - Ι) τετραπολικός εντάσεως 32Α

Κωδικός αναθεώρησης: ΗΛΜ 55 100%

Μεταγωγικός διακόπτης ελέγχου 2 θέσεων (Ο - Ι), δηλαδή προμήθεια, προσκόμιση, εγκατάσταση και παράδοση σε λειτουργία

(1 τεμ)

N\8881. 2 τετραπολικός

N\8881. 2. 3 Εντάσεως 32 Α

Υλικά

α. ΔΜεταγωγικός διακόπτης ελέγχου 2 θέσεων (Ο - Ι)
εντάσεως 32 Α

N\850. 2. 3

τεμ

1,00x

18,56 =

18,56

β. Μικροϋλικά 0,03 του α

0,03x

18,56 =

0,56

Εργασία

Τεχν (003)

h

0,40x

19,87 =

7,95

Αθροισμα

27,07

Ευρώ (Αριθμητικά) : 27,07**(Ολογράφως) : είκοσι επτά και επτά λεπτά****A.T. : 497****Άρθρο : ΑΤΗΕ Ν\8871.6.3 Μεταγωγικός διακόπτης μονοφασικός διπολικός 40Α**

Κωδικός αναθεώρησης: ΗΛΜ 50 100%

Μεταγωγικός διακόπτης μονοφασικός διπολικός 40Α για εγκατάσταση σε πίνακα διανομής ηλεκτρικής ενέργειας τύπου επίτοιχου ή επιδαπέδιου ερμαρίου πεδίου, δηλαδή διακόπτης, λοιπά εξαρτήματα και μικροϋλικά επί τόπου και εργασία πλήρους εγκαταστάσεως και συνδέσεως.

(1 τεμ)

Υλικά

α. Μεταγωγικός διακόπτης μονοφασικός διπολικός 40Α

N848

τεμ

1,00x

115 =

115,00

β. Μικροϋλικά του α

0,04 x115

=

4,60

Εργασία,

Τεχν (003)

h

0,80x

19,87 =

15,90

Αθροισμα

135,50

Ευρώ (Αριθμητικά) : 135,50**(Ολογράφως) : εκατόν τριάντα πέντε και πενήντα λεπτά****A.T. : 498****Άρθρο : ΑΤΗΕ Ν\8871.6.4 Μεταγωγικός διακόπτης τριφασικός τετραπολικός 63Α**

Κωδικός αναθεώρησης: ΗΛΜ 50 100%

Μεταγωγικός διακόπτης τριφασικός τετραπολικός 63Α για εγκατάσταση σε πίνακα διανομής ηλεκτρικής ενέργειας τύπου επίτοιχου ή επιδαπέδιου ερμαρίου πεδίου, δηλαδή διακόπτης, λοιπά εξαρτήματα και μικροϋλικά επί τόπου και εργασία πλήρους εγκαταστάσεως και συνδέσεως.

(1 τεμ)

Υλικά

α. Μεταγωγικός διακόπτης τριφασικός τετραπολικός 63Α

N849

τεμ

1,00x

271 =

271,00

β. Μικροϋλικά του α

0,03 x271

=

8,13

Εργασία,

Τεχν (003)

h

1,10x

19,87 =

21,86

Αθροισμα

300,99

Ευρώ (Αριθμητικά) : 300,99**(Ολογράφως) : τριακόσια και ενενήντα εννέα λεπτά**

A.T. : 499**Άρθρο : ATHE N\8871.6.5 Μεταγωγικός διακόπτης τριφασικός τετραπολικός 250A**

Κωδικός αναθεώρησης: ΗΛΜ 50 100%

Μεταγωγικός διακόπτης τριφασικός τετραπολικός 250A για εγκατάσταση σε πίνακα διανομής ηλεκτρικής ενέργειας τύπου επίτοιχου ή επιδαπέδιου ερμαρίου πεδίου, δηλαδή διακόπτης, λοιπά εξαρτήματα και μικροϋλικά επί τόπου και εργασία πλήρους εγκαταστάσεως και συνδέσεως.

(1 τεμ)

Υλικά

α. Μεταγωγικός διακόπτης τριφασικός τετραπολικός 250A

N850	τεμ	1,00x	395 =	395,00
β. Μικροϋλικά του α		0,02 x395	=	7,90

Εργασία,

Τεχν (003)

h 0,80x 19,87 = 15,90

Αθροισμα 418,80**Ευρώ (Αριθμητικά) : 418,80****(Ολογράφως) : τετρακόσια δέκα οκτώ και ογδόντα λεπτά****A.T. : 500****Άρθρο : ATHE 8892.1.2 Πιεστικό κομβίο τηλεχειρισμού αυτομάτων διακοπών με επαφές ζεύξεως και αποζεύξεως για χωνευτή εγκατάσταση σε πίνακα με 2 κομβία**

Κωδικός αναθεώρησης: ΗΛΜ 55 100%

Πιεστικό κομβίο τηλεχειρισμού αυτομάτων διακοπών με επαφές ζεύξεως και αποζεύξεως δηλαδή προμήθεια, προσκόμιση, εγκατάσταση και σύνδεση σε πλήρη λειτουργία

(1 τεμ)

8892. 1 Για χωνευτή εγκατάσταση σε πίνακα

8892. 1. 2 Με 2 κομβία

Υλικά

α. Πιεστικό κομβίο τηλεχειρισμού για χωνευτή εγκατάσταση σε πίνακα με 2 κομβία

854. 1. 2	τεμ	1,00x	18,05 =	18,05
β. Μικροϋλικά 0,05 του α		0,05x	18,05 =	0,90

Εργασία

Τεχν (003)

h 0,20x 19,87 = 3,97

Αθροισμα 22,92**Ευρώ (Αριθμητικά) : 22,92****(Ολογράφως) : είκοσι δύο και ενενήντα δύο λεπτά****A.T. : 501****Άρθρο : ATHE N\8926 Μετρητής συντελεστού ισχύος συχνότητας 50 HZ**

Κωδικός αναθεώρησης: ΗΛΜ 56 100%

Μετρητής συντελεστού ισχύος συχνότητας 50 HZ πλήρης εγκατεστημένος σε πίνακα διανομής ηλεκτρικής ενέργειας επιδαπέδιου ερμαρίου (πεδίου), με τα υλικά και μικροϋλικά εγκαταστάσεως και συνδέσεως και την εργασία, παραδοτέος σε πλήρη και κανονική λειτουργία

(1 τεμ)

Υλικά				
Μειρητήης συντελεστού ισχύος				
συχνότητας 50 HZ με υλικά				
και μικροϋλικά εγκαταστάσεως				
και συνδέσεως				
N860.8	τεμ	1,02x	290 =	295,80
Εργασία				
Τεχν (003)	h	1,00x	19,87 =	19,87
Βοηθ (002)	h	1,00x	16,84 =	16,84

Αθροισμα				332,51

Ευρώ (Αριθμητικά) : 332,51

(Ολογράφως) : τριακόσια τριάντα δύο και πενήντα ένα λεπτά

A.T. : 502

Άρθρο : ΑΤΗΕ 8924

Ενδεικτική λυχνία τάσεως μέχρι 500 V πλήρης με ασφάλεια πορσελάνης 25/2 Α πλήρους

Κωδικός αναθεώρησης: ΗΛΜ 52 100%

Ενδεικτική λυχνία τάσεως μέχρι 500 V πλήρης εγκατεστημένη σε πίνακα διανομής ηλεκτρικής ενέργειας τύπου επίτοιχου ή επιδαπέδιου ερμάριου (πεδίου) με ασφάλεια πορσελάνης 25/2 Α πλήρους τα υλικά και μικροϋλικά εγκαταστάσεως και συνδέσεως και την εργασία, παραδοτέα σε πλήρη και κανονική λειτουργία

(1 τεμ)

Υλικά				
α. Ενδεικτική λυχνία μεταλλικών				
πινάκων STAB και πεδίων με τα				
μικροϋλικά				
851.5.2	τεμ	1,02x	3,9 =	3,98
β. Ασφάλεια πορσελάνης				
εντάσεως έως 25 Α πλήρης				
με υλικά και μικροϋλικά				
858.1.2	τεμ	1,10x	3,2 =	3,52
Εργασία				
Τεχν (003)	h	0,60x	19,87 =	11,92

Αθροισμα				19,42

Ευρώ (Αριθμητικά) : 19,42

(Ολογράφως) : δέκα εννέα και σαράντα δύο λεπτά

A.T. : 503

Άρθρο : ΑΤΗΕ

N18971.01.1.2

Αυτόνομο φωτιστικό σώμα ασφαλείας φθορισμού, με λυχνίες προστασίας IP 20, επίμηκες με 2 λυχνίες 6 W

Κωδικός αναθεώρησης: ΗΛΜ 59 100%

Αυτόνομο φωτιστικό σώμα ασφαλείας φθορισμού, επίτοιχο, με βάση μεταλλική μεγάλης αντοχής, και ενσωματωμένο συσσωρευτή Νικελίου -Καδμίου 4.8 V-4 ΑΗ με αυτόνομη ψόρτιση και αυτόματο μεταγωγέα σε περίπτωση ανάγκης, με ενδεικτική λυχνία λειτουργίας και κομβίο δοκιμής, δηλαδή φωτιστικό σώμα πλήρες με λαμπτήρες και μικροϋλικά και εργασία πλήρης εγκατάστασης και σύνδεσης για κανονική λειτουργία.

(1 τεμ)

N\8971.01. 1 Προστασίας IP 20 επίμηκες				
N\8971.01. 1. 2 Για 2 λαμπτήρες 6 W				
Υλικά				
α. Αυτόνομο φωτιστικό σώμα ασφαλείας, φθορισμού				
επίτοιχο με βάση μεταλλική μεγάλης αντοχής				
προστασίας IP 20 επίμηκες				
για 2 λαμπτήρες 6 W				
H\871. 1. 2	τεμ	1,00x	45,89 =	45,89
β. Μικροϋλικά 0,01 του α				
		0,01x	45,89 =	0,46
Εργασία				
Τεχν (003)	h	0,50x	19,87 =	9,94
Βοηθ (002)	h	0,50x	16,84 =	8,42

Αθροισμα				64,71

Ευρώ (Αριθμητικά) : 64,71

(Ολογράφως) : εξήντα τέσσερα και εβδομήντα ένα λεπτά

A.T. : 504

**Άρθρο : ΑΤΗΕ
N\8972.02.1.2**

Φωτιστικό σώμα φθορισμού, με οθόνη από methacrylate διαφανή πρισματική αντιθαμβωτική, οροφής ή ανηρητημένο. προστασίας IP 20, επίμηκες με 2 λυχνίες 18 W
Κωδικός αναθεώρησης: ΗΛΜ 59 100%

Φωτιστικό σώμα με λυχνίες φθορισμού, στεγασμένων χώρων, βάση από λαμαρίνα με ατσάλι, πάχους 8/10 mm, κατεργασμένη με φωσφάτωση, βαμμένη ηλεκτροστατικά σε χρώμα λευκό ψημένο στο φούρνο. Οθόνη από methacrylate, διαφανής πρισματική, αντιθαμβωτική φορμαρισμένη σε injection, με όλα τα όργανα αφής και βελτιώσεως του συντελεστή ισχύος δηλαδή στραγγαλιστικά πηνία, λυχνιολαβές απλές ή στεγανές, εκκινητές, πυκνωτές κ.λ.π συνοδευόμενο από τις λυχνίες, πλήρες, δηλαδή προμήθεια προσκόμιση, εγκατάσταση και σύνδεση, με τα μικροϋλικά (στηρίξεως ή αναρτήσεως κλπ) και την εργασία για παράδοση σε λειτουργία.

(1 τεμ)

N\8972.02. 1 οροφής προστασίας IP 40 επίμηκες

N\8972.02. 1. 2 Για 2 λαμπτήρες 18 W

Υλικά

α. Φωτιστικό σώμα φθορισμού με λυχνίες στεγασμένων χώρων οθόνης από methacrylate προστασίας IP 40 επίμηκες οροφής ή ανηρητημένο για 2 λαμπτήρες 18 W
Z\871. 7. 2 τεμ 1,00x

67,74 = 67,74

β. Μικροϋλικά 0,02 του α

0,02x 67,74 = 1,35

Εργασία

Τεχν (003) h 0,60x

19,87 = 11,92

Βοηθ (002) h 0,60x

16,84 = 10,10

Αθροισμα 91,11

Ευρώ (Αριθμητικά) : 91,11

(Ολογράφως) : ενενήντα ένα και έντεκα λεπτά

A.T. : 505

**Άρθρο : ΑΤΗΕ
N\8972.02.1.4**

Φωτιστικό σώμα φθορισμού, με οθόνη από methacrylate διαφανή πρισματική αντιθαμβωτική, οροφής ή ανηρητημένο. προστασίας IP 20, επίμηκες με 2 λυχνίες 36 W
Κωδικός αναθεώρησης: ΗΛΜ 59 100%

Φωτιστικό σώμα με λυχνίες φθορισμού, στεγασμένων χώρων, βάση από λαμαρίνα με ατσάλι, πάχους 8/10 mm, κατεργασμένη με φωσφάτωση, βαμμένη ηλεκτροστατικά σε χρώμα λευκό ψημένο στο φούρνο. Οθόνη από methacrylate, διαφανής πρισματική, αντιθαμβωτική φορμαρισμένη σε injection, με όλα τα όργανα αφής και βελτιώσεως του συντελεστή ισχύος δηλαδή στραγγαλιστικά πηνία, λυχνιολαβές απλές ή στεγανές, εκκινητές, πυκνωτές κ.λ.π συνοδευόμενο από τις λυχνίες, πλήρες, δηλαδή προμήθεια προσκόμιση, εγκατάσταση και σύνδεση, με τα μικροϋλικά (στηρίξεως ή αναρτήσεως κλπ) και την εργασία για παράδοση σε λειτουργία.

(1 τεμ)

N\8972.02. 1 οροφής προστασίας IP 40 επίμηκες

N\8972.02. 1. 4 Για 2 λαμπτήρες 36 W

Υλικά

α. Φωτιστικό σώμα φθορισμού με λυχνίες στεγασμένων χώρων οθόνης από methacrylate προστασίας IP 40 επίμηκες οροφής ή ανηρητημένο για 2 λαμπτήρες 36 W
Z\871. 7. 4 τεμ 1,00x

73,14 = 73,14

β. Μικροϋλικά 0,02 του α

0,02x 73,14 = 1,46

Εργασία

Τεχν (003) h 0,60x

19,87 = 11,92

Βοηθ (002) h 0,60x

16,84 = 10,10

Αθροισμα 96,62

Ευρώ (Αριθμητικά) : 96,62

(Ολογράφως) : ενενήντα έξι και εξήντα δύο λεπτά

A.T. : 506

Άρθρο : ΑΤΗΕ Ν18972.05.2 Φωτιστικό σώμα,στεγανό,τετράγωνο 300 mm, οροφής, ορατό με δύο λυχνίες compact 18 W

Κωδικός αναθεώρησης: ΗΛΜ 59 100%

Φωτιστικό σώμα στεγανό, τετράγωνο, οροφής, ορατό με δύο λαμπτήρες compact 18 W, προστασίας IP65, μήκους 0,30μ, αποτελούμενο από βάση μεό αυτόσβηστο poly karbonate, άθραυστη σε χρώμα λευκό, οθόνη από methacrylate σε χρώμα λευκό, φορέα οργάνων έναυσης και καλωδίων, κλέμα, καλώδιο, πυκνωτή διόρθωσης συντελεστού ισχύος και τους λαμπτήρες, ήτοι προμήθεια, προσκόμιση, εγκατάσταση και σύνδεση σε γραμμές ρεύματος με τα μικρουλικά και την εργασία για παράδοση σε κανονική λειτουργία.

(1 τεμ)

Υλικά

α) Φωτιστικό σώμα με λαμπτήρες compact 2X18W όπως περιγράφεται (Ε\871.8.2) τεμ	1,00x	52,15 =	52,15
β) Μικρουλικά 0,02 του α	0,02x	52,15 =	1,04
Εργασία Τεχν (003) h	0,70x	19,87 =	13,91
Βοηθ (002) h	0,70x	16,84 =	11,79

		Αθροισμα	78,89

Ευρώ (Αριθμητικά) : 78,89

(Ολογράφως) : εβδομήντα οκτώ και ογδόντα εννέα λεπτά

A.T. : 507

Άρθρο : ΑΤΗΕ Ν18972.09.1.4 Φωτιστικό σώμα φθορισμού, οροφής ή ανηρτημένο, διπλής παραβολικότητας προστασίας IP 20, επίμηκες με 2 λυχνίες 36 W κλάσης ενεργ. απόδοσης Α' ή Β'

Κωδικός αναθεώρησης: ΗΛΜ 59 100%

Φωτιστικό σώμα με λυχνίες φθορισμού, στεγασμένων χώρων οποιοδήποτε ύψους, βάση από ατσάλινη λαμαρίνα πολυγωνικής μορφής, πάχους 8/10 mm,κατεργασμένη με φωσφάτωση,βαμμένη ηλεκτροστατικά σε χρώμα λευκό ψημένο στο φούρνο.Οθόνη με διαμήκη στοιχεία διπλής παραβολικότητας από προανοδιωμένο μη ιριδίζων ημιγυαλιστερό αλουμίνιο και εγκάρσιες παραβολικές περσίδες από ανοδιωμένο αλουμίνιο, με όλα τα όργανα αφής και βελτιώσεως του συντελεστή ισχύος δηλαδή στραγγαλιστικά πηνία, λυχνιολαβές απλές ή στεγανές, εκκινητές, πυκνωτές κλπ συνοδευόμενο από τις λυχνίες, πλήρες, δηλαδή προμήθεια προσκόμιση, εγκατάσταση και σύνδεση, με τα μικρούλικά (στηρίξεως ή αναρτήσεως κλπ) και την εργασία για παράδοση σε λειτουργία.

(1 τεμ)

N\8972.09. 1 οροφής προστασίας IP 20 επίμηκες

N\8972.09. 1. 4 Για 2 λαμπτήρα/ες 36 W κλάσης ενεργ. απόδοσης Α' ή Β',με ηλεκτρονικό ballast

Υλικά

α. Φωτιστικό σώμα φθορισμού με λυχνίες στεγασμένων χώρων, προστασίας IP 20 επίμηκες οροφής ή ανηρτημένο για 2 λαμπτήρα/ες 36 W κλάσης ενεργ. απόδοσης Α' ή Β' N\871. 7. 4 τεμ	1,00x	85,22 =	85,22
β. Μικρούλικά 0,02 του α	0,02x	85,22 =	1,70
Εργασία Τεχν (003) h	0,60x	19,87 =	11,92
Βοηθ (002) h	0,60x	16,84 =	10,10

		Αθροισμα	108,94

Ευρώ (Αριθμητικά) : 108,94

(Ολογράφως) : εκατόν οκτώ και ενενήντα τέσσερα λεπτά

A.T. : 508

Άρθρο : ΑΤΗΕ Ν18972.09.1.5 Φωτιστικό σώμα φθορισμού, οροφής ή ανηρτημένο, διπλής παραβολικότητας προστασίας IP 20, επίμηκες με 2 λυχνίες 18 W, μήκους 0,6m, κλάσης ενεργ. απόδοσης Α' ή Β'

Κωδικός αναθεώρησης: ΗΛΜ 59 100%

Φωτιστικό σώμα με λυχνίες φθορισμού, στεγασμένων χώρων οποιοδήποτε ύψους, βάση από ατσάλινη λαμαρίνα πολυγωνικής μορφής, πάχους 8/10 mm, κατεργασμένη με φωσφάτωση, βαμμένη ηλεκτροστατικά σε χρώμα λευκό ψημένο στο φούρνο. Οθόνη με διαμήκη στοιχεία διπλής παραβολικότητας από προανοδιωμένο μη ιριδίζων ημιγυαλιστερό αλουμίνιο και εγκάρσιες παραβολικές περσίδες από ανοδιωμένο αλουμίνιο, με όλα τα όργανα αφής και βελτιώσεως του συντελεστή ισχύος δηλαδή στραγγαλιστικά πηνία, λυχνιολαβές απλές ή στεγανές, εκκινητές, πυκνωτές κλπ συνοδευόμενο από τις λυχνίες, πλήρες, δηλαδή προμήθεια προσκόμιση, εγκατάσταση και σύνδεση, με τα μικροϋλικά (στηρίξεως ή αναρτήσεως κλπ) και την εργασία για παράδοση σε λειτουργία.

(1 τεμ)

N\8972.09. 1 οροφής προστασίας IP 20 επίμηκες

N\8972.09. 1. 2 Για 2 λαμπτήρα/ες 18 W κλάσης ενεργ. απόδοσης A' ή B', με ηλεκτρονικό ballast

Υλικά

α. Φωτιστικό σώμα φθορισμού με λυχνίες στεγασμένων χώρων, προστασίας IP 20 επίμηκες

οροφής ή ανηρτημένο για 2 λαμπτήρα/ες 18 W κλάσης ενεργ. απόδοσης A' ή B'
N\871. 7. 2 τεμ 1,00x 50,64 = 50,64

β. Μικροϋλικά 0,02 του α

0,02x 50,64 = 1,01

Εργασία

Τεχν (003) h 0,60x 19,87 = 11,92

Βοηθ (002) h 0,60x 16,84 = 10,10

Αθροισμα 73,67

Ευρώ (Αριθμητικά) : 73,67

(Ολογράφως) : εβδομήντα τρία και εξήντα επτά λεπτά

A.T. : 509

Άρθρο : ATHE

N\8972.10.1.1

Φωτ. σώμα φθορισμού ψευδοροφής με μεταλλικές περσίδες αλουμινίου διπλής παραβο

λικότητας προστασίας IP 20. με 2 λυχνίες 18 W

Κωδικός αναθεώρησης: H\AM 59

100%

Φωτιστικό σώμα φθορισμού, εσωτερικών χώρων, με μεταλλικές περσίδες αλουμινίου διπλής παραβολικότητας, κατάλληλο για χωνευτή τοποθέτηση σε ψευδοροφή, τοποθετημένο μόνο του ή σε συνεχείς σειρές, με τους λαμπτήρες και με πλήρη ηλεκτρολογική εξάρτηση, με όλα τα όργανα αφής και βελτιώσεως του συντελεστή ισχύος δηλαδή στραγγαλιστικά πηνία, λυχνιολαβές απλές ή στεγανές, εκκινητές, πυκνωτές εσωτερικές συρματώσεις κλπ, συνοδευόμενο από τις λυχνίες. Το σώμα περιλαμβάνει βάση από χαλυβδόελασμα βαμμένο με χρώμα φούρνου λευκό και κάλυμμα από μεταλλικές περσίδες, εύκολα αφαιρετό. Δηλαδή προμήθεια, προσκόμιση, εγκατάσταση και σύνδεση, με όλα τα υλικά και μικροϋλικά στηρίξεως ή αναρτήσεως και την εργασία για παράδοση σε πλήρη και κανονική λειτουργία.

(1 τεμ)

N\8972.10. 1 προστασίας IP 20

N\8972.10. 1. 1 Για 2 λαμπτήρα/ες 18 W

Υλικά

α. Φωτιστικό σώμα φθορισμού εσωτερικών χώρων

με μεταλλικές περσίδες προστασίας IP 20

για τοποθέτηση σε ψευδοροφή με 2 λαμπτήρα/ες 18 W

N\870.A. 2 τεμ 1,00x 55,32 = 55,32

β. Μικροϋλικά 0,02 του α

0,02x 55,32 = 1,11

Εργασία

Τεχν (003) h 0,60x 19,87 = 11,92

Βοηθ (002) h 0,60x 16,84 = 10,10

Αθροισμα 78,45

Ευρώ (Αριθμητικά) : 78,45

(Ολογράφως) : εβδομήντα οκτώ και σαράντα πέντε λεπτά

A.T. : 510

Άρθρο : ATHE

N\8972.10.1.2

Φωτ. σώμα φθορισμού ψευδοροφής με μεταλλικές περσίδες αλουμινίου διπλής παραβο

λικότητας προστασίας IP 20. με 1 λυχνία 58 W

Κωδικός αναθεώρησης: H\AM 59

100%

Φωτιστικό σώμα φθορισμού, εσωτερικών χώρων, με μεταλλικές περσίδες αλουμινίου διπλής παραβολικότητας, κατάλληλο για χωνευτή τοποθέτηση σε ψευδοροφή, τοποθετημένο μόνο του ή σε συνεχείς σειρές, με τους λαμπτήρες και με πλήρη ηλεκτρολογική εξάρτηση, με όλα τα όργανα αφής και βελτίωσης του συντελεστή ισχύος δηλαδή στραγγαλιστικά πηνία, λυχνιολαβές απλές ή στεγανές, εκκινητές, πυκνωτές εσωτερικές συρματώσεις κλπ, συνοδευόμενο από τις λυχνίες. Το σώμα περιλαμβάνει βάση από χαλυβδόελασμα βαμμένο με χρώμα φούρνου λευκό και κάλυμμα από μεταλλικές περσίδες, εύκολα αφαιρετό. Δηλαδή προμήθεια, προσκόμιση, εγκατάσταση και σύνδεση, με όλα τα υλικά και μικροϋλικά στηρίξεως ή αναρτήσεως και την εργασία για παράδοση σε πλήρη και κανονική λειτουργία.

(1 τεμ)

N\8972.10. 1 προστασίας IP 20

N\8972.10. 1. 2 Για 1 λαμπτήρα/ες 58 W

Υλικά

α. Φωτιστικό σώμα φθορισμού εσωτερικών χώρων

με μεταλλικές περσίδες προστασίας IP 20

για τοποθέτηση σε ψευδοροφή με 1 λαμπτήρα/ες 58 W

N\870.A. 7	τεμ	1,00x	68,13 =	68,13
------------	-----	-------	---------	-------

β. Μικροϋλικά 0,02 του α

0,02x	68,13 =	1,36
-------	---------	------

Εργασία

Τεχν (003)	h	0,70x	19,87 =	13,91
------------	---	-------	---------	-------

Βοηθ (002)	h	0,70x	16,84 =	11,79
------------	---	-------	---------	-------

			Αθροισμα	95,19

Ευρώ (Αριθμητικά) : 95,19

(Ολογράφως) : ενενήντα πέντε και δέκα εννέα λεπτά

A.T. : 511

Άρθρο : ΑΤΗΕ

N\8972.10.1.3

Φωτ. σώμα φθορισμού ψευδοροφής με μεταλλικές περσίδες αλουμινίου διπλής παραβολ

λικότητας προστασίας IP 20. με 4 λυχνίες 18 W

Κωδικός αναθεώρησης: ΗΛΜ 59 100%

Φωτιστικό σώμα φθορισμού, εσωτερικών χώρων, με μεταλλικές περσίδες αλουμινίου διπλής παραβολικότητας, κατάλληλο για χωνευτή τοποθέτηση σε ψευδοροφή, τοποθετημένο μόνο του ή σε συνεχείς σειρές, με τους λαμπτήρες και με πλήρη ηλεκτρολογική εξάρτηση, με όλα τα όργανα αφής και βελτίωσης του συντελεστή ισχύος δηλαδή στραγγαλιστικά πηνία, λυχνιολαβές απλές ή στεγανές, εκκινητές, πυκνωτές εσωτερικές συρματώσεις κλπ, συνοδευόμενο από τις λυχνίες. Το σώμα περιλαμβάνει βάση από χαλυβδόελασμα βαμμένο με χρώμα φούρνου λευκό και κάλυμμα από μεταλλικές περσίδες, εύκολα αφαιρετό. Δηλαδή προμήθεια, προσκόμιση, εγκατάσταση και σύνδεση, με όλα τα υλικά και μικροϋλικά στηρίξεως ή αναρτήσεως και την εργασία για παράδοση σε πλήρη και κανονική λειτουργία.

(1 τεμ)

N\8972.10. 1 προστασίας IP 20

N\8972.10. 1. 3 Για 4 λαμπτήρα/ες 18 W

Υλικά

α. Φωτιστικό σώμα φθορισμού εσωτερικών χώρων

με μεταλλικές περσίδες προστασίας IP 20

για τοποθέτηση σε ψευδοροφή με 4 λαμπτήρα/ες 18 W

N\870.A. 9	τεμ	1,00x	112,11 =	112,11
------------	-----	-------	----------	--------

β. Μικροϋλικά 0,02 του α

0,02x	112,11 =	2,24
-------	----------	------

Εργασία

Τεχν (003)	h	0,70x	19,87 =	13,91
------------	---	-------	---------	-------

Βοηθ (002)	h	0,70x	16,84 =	11,79
------------	---	-------	---------	-------

			Αθροισμα	140,05

Ευρώ (Αριθμητικά) : 140,05

(Ολογράφως) : εκατόν σαράντα και πέντε λεπτά

A.T. : 512

Άρθρο : ΑΤΗΕ

N\8972.10.1.4

Φωτ. σώμα φθορισμού ψευδοροφής με μεταλλικές περσίδες αλουμινίου διπλής παραβολ

λικότητας προστασίας IP 20. με 1 λυχνία 36 W

Κωδικός αναθεώρησης: ΗΛΜ 59 100%

Φωτιστικό σώμα φθορισμού, εσωτερικών χώρων, με μεταλλικές περσίδες αλουμινίου διπλής παραβολικότητας, κατάλληλο για χωνευτή τοποθέτηση σε ψευδοροφή, τοποθετημένο μόνο του ή σε συνεχείς σειρές, με τους λαμπτήρες και με πλήρη ηλεκτρολογική εξάρτηση, με όλα τα όργανα αψής και βελτίωσης του συντελεστή ισχύος δηλαδή στραγγαλιστικά πηνία, λυχνιολαβές απλές ή στεγανές, εκκινητές, πυκνωτές εσωτερικές συρματώσεις κλπ, συνοδευόμενο από τις λυχνίες. Το σώμα περιλαμβάνει βάση από χαλυβδοέλασμα βαμμένο με χρώμα φούρνου λευκό και κάλυμμα από μεταλλικές περσίδες, εύκολα αφαιρετό. Δηλαδή προμήθεια, προσκόμιση, εγκατάσταση και σύνδεση, με όλα τα υλικά και μικροϋλικά στηρίξεως ή αναρτήσεως και την εργασία για παράδοση σε πλήρη και κανονική λειτουργία.

(1 τεμ)

N\8972.10. 1 προσασίας IP 20

N\8972.10. 1. 1 Για 1 λαμπτήρα/ες 36 W

Υλικά

α. Φωτιστικό σώμα φθορισμού εσωτερικών χώρων

με μεταλλικές περσίδες προσασίας IP 20

για τοποθέτηση σε ψευδοροφή με 1 λαμπτήρα/ες 36 W

N\870.A. 2 τεμ 1,00x 55,32 = 55,32

β. Μικροϋλικά 0,02 του α

0,02x 55,32 = 1,11

Εργασία

Τεχν (003) h 0,70x 19,87 = 13,91

Βοηθ (002) h 0,70x 16,84 = 11,79

Αθροισμα 82,13**Ευρώ (Αριθμητικά) : 82,13****(Ολογράφως) : ογδόντα δύο και δέκα τρία λεπτά****A.T. : 513****Άρθρο : ΑΤΗΕ N\8972.20****Φωτιστικό σώμα ψευδοροφής, με διόδους εκπομπής φωτός (L.E.D.), ονομαστικής ισχύος 40-45W**

Κωδικός αναθεώρησης: ΗΛΜ 55 100%

Φωτιστικό σώμα ψευδοροφής, με διόδους εκπομπής φωτός (L.E.D.), ονομαστικής ισχύος 40-45W, φωτεινότητας τουλάχιστον 3.600Lm, τετράγωνο (60X60cm περίπου), πλήρως εγκατεστημένο και σε πλήρη λειτουργία. Περιλαμβάνονται όλα τα υλικά και μικροϋλικά (στηρίγματα, μικροεξαρτήματα, καλωδιώσεις κτλ) που θα απαιτηθούν, η εγκατάσταση σκαλωσιάς καθώς και όλα τα απαραίτητα πιστοποιητικά ενεργειακής απόδοσης των λαμπτήρων.

(1 τεμ)

Υλικά

α. Φωτιστικό σώμα ψευδοροφής, με διόδους εκπομπής φωτός (L.E.D.), ονομαστικής ισχύος 40-45W

E\871.2 τεμ 1,00x 41 = 41,00

β. Μικροϋλικά 0,02 του α

0,02x 41 = 0,82

Εργασία

Τεχν (003) h 0,5x 19,87 = 9,94

Βοηθ (002) h 0,5x 16,84 = 8,42

Αθροισμα 60,18**Ευρώ (Αριθμητικά) : 60,18****(Ολογράφως) : εξήντα και δέκα οκτώ λεπτά****A.T. : 514****Άρθρο : ΑΤΗΕ N\8982.7.1.1****Φωτιστικό σώμα πυρακτώσεως, τοίχου ή οροφής με σφαιρικό ή ελλειψ. κώδωνα και προφυλακτήρα (χελώνα) διακοσμητικό, προσασίας IP 44 στεγανό με λαμπτήρα 60 W πυρακτώσεως**

Κωδικός αναθεώρησης: ΗΛΜ 60 100%

Φωτιστικό σώμα πυρακτώσεως, τοίχου ή οροφής δηλαδή προμήθεια, προσκόμιση, εγκατάσταση φωτιστικού σώματος και λαμπτήρων, δοκιμή και παράδοση σε λειτουργία.

(1 τεμ)

N\8982.0. 7 με σφαιρικό ή ελλειψ.κώδωνα
χελώνα διακοσμητική
προσασίας IP 44 στεγανό

N\8982.0. 7. 2 Με λαμπτήρα 60 W

N\8982.0. 7. 2. 1 πυρακτώσεως

Υλικά

α. Φωτιστικό σώμα τοίχου ή οροφής με αντανυγαστήρα απλό, προστασίας IP 44 στεγανό λαμπτήρα 60 W πυρακτώσεως

N\872. 9. 2	τεμ	1,00x	6,87 =	6,87
β. Λαμπτήρας πυρακτώσεως 60 W				
N\880. 1. 2	τεμ	1x	0,77 =	0,77
γ. Μικροϋλικά 0,02 του α		0,02x	6,87 =	0,14
Εργασία				
Τεχν (003)	h	0,80x	19,87 =	15,90
Βοηθ (002)	h	0,80x	16,84 =	13,47

			Αθροισμα	37,15

Ευρώ (Αριθμητικά) : 37,15

(Ολογράφως) : τριάντα επτά και δέκα πέντε λεπτά

A.T. : 515

Άρθρο : ATHE

N18983.10.1.1

Φωτιστικό σώμα πυρακτώσεως, τοίχου ή οροφής σφαιρικού κώδωνα (αρματούρα) προστασίας IP 44 στεγανό με λαμπτήρα 60 W πυρακτώσεως

Κωδικός αναθεώρησης: ΗΛΜ 60 100%

Φωτιστικό σώμα πυρακτώσεως, τοίχου ή οροφής προστασίας IP 44 στεγανό δηλαδή προμήθεια, προσκόμιση, εγκατάσταση φωτιστικού σώματος και λαμπτήρων, δοκιμή και παράδοση σε λειτουργία.

(1 τεμ)

N\8983. 10 σφαιρικού κώδωνα (αρματούρα) προστασίας IP 44 στεγανό

N\8983.10. 1 Με λαμπτήρες 60 W

N\8983.10. 1. 1 πυρακτώσεως 0

Υλικά

α. Φωτιστικό σώμα πυρακτώσεως τοίχου ή οροφής σφαιρικού κώδωνα (αρματούρα) προστασίας IP 44 στεγανό για λαμπτήρα 60 W

N\872.23. 1	τεμ	1,00x	10,61 =	10,61
-------------	-----	-------	---------	-------

β. Λαμπτήρας πυρακτώσεως 60 W 880. 1. 2	τεμ	1x	0,78 =	0,78
---	-----	----	--------	------

γ. Μικροϋλικά 0,02 του α		0,02x	10,61 =	0,21
--------------------------	--	-------	---------	------

Εργασία

Τεχν (003)	h	0,70x	19,87 =	13,91
Βοηθ (002)	h	0,70x	16,84 =	11,79

Αθροισμα 37,30

Ευρώ (Αριθμητικά) : 37,30

(Ολογράφως) : τριάντα επτά και τριάντα λεπτά

A.T. : 516

Άρθρο : ATHE

N18972.13.1.4

Φωτιστικό σώμα ψευδοροφής τύπου downlight χωρίς γυαλί, διαμέτρου 200 mm με δύο λαμπτήρες 26W

Κωδικός αναθεώρησης: ΗΛΜ 59 100%

Φωτιστικό σώμα ψευδοροφής, φθορισμού, τύπου downlight, πλήρες, με λυχνίες, δηλαδή προμήθεια, προσκόμιση, εγκατάσταση και σύνδεση, με όλα τα υλικά και μικροϋλικά στηρίξεως ή αναρτήσεως και την εργασία για παράδοση σε πλήρη και κανονική λειτουργία.

εξωτερικής διαμέτρου 200 mm, με 2 λαμπτήρα/ες PLC 26 W, ως αναλυτικά περιγράφεται στην τεχνική περιγραφή.

(1 τεμ)

Υλικά					
α. Φωτιστικό ψευδοροφής τύπου spot διαμέτρου 200					
με 2 λαμπτήρα/ες 26 W					
N\870.H. 4	τεμ	1,00x	88,71 =	88,71	
β. Μικροϋλικά 0,02 του α					
		0,02x	88,71 =	1,77	
Εργασία					
Τεχν (003)	h	0,5x	19,87 =	9,94	
Βοηθ (002)	h	0,5x	16,84 =	8,42	

Αθροισμα				108,84	

Ευρώ (Αριθμητικά) : 108,84

(Ολογράφως) : εκατόν οκτώ και ογδόντα τέσσερα λεπτά

A.T. : 517

Άρθρο : ATHE N\8988.05 Φωτιστικό σώμα νιπτήρα WC επίτοιχο 1X18W/220V AC.

Κωδικός αναθεώρησης: H\M 59 100%

Φωτιστικό σώμα επίτοιχο για τοποθέτηση σε WC άνω του καθρέπτη νιπτήρα, με σώμα από ατσάλινη λαμαρίνα, με λευκό χρώμα βαμμένη ηλεκτροστατικά, κάλυμμα από methacrylate λευκού χρώματος, επίμηκες μήκους 625 mm, με έναν λαμπτήρα φθορισμού 18W/230V AC, 50Hz, προστασίας IP 40, με ανταυγαστήρα από αλουμίνιο, ενδεικτικού τύπου ML του Πετρίδη, υλικά και μικροϋλικά και προδιαγραφών σύμφωνα με την τεχνική περιγραφή και τις τεχνικές προδιαγραφές, δηλαδή προμήθεια, προσκόμιση, εγκατάσταση φωτιστικού σώματος και λαμπτήρα, δοκιμή και παράδοση σε λειτουργία.

(1 τεμ)

N\8988.05

Υλικά

α. Φωτιστικό σώμα νιπτήρα WC					
με έναν λαμπτήρα φθορισμού 18 W ως ανωτέρω.					
E\876.05.1	τεμ	1,00x	30,6 =	30,60	
β. Μικροϋλικά 0,02 του α					
		0,02x	30,6 =	0,61	

Εργασία

Τεχν (003)	h	0,50x	19,87 =	9,94	
Βοηθ (002)	h	0,50x	16,84 =	8,42	

Αθροισμα 49,57

Ευρώ (Αριθμητικά) : 49,57

(Ολογράφως) : σαράντα εννέα και πενήντα επτά λεπτά

A.T. : 518

Άρθρο : ATHE N\8973.1 Φωτιστικό σώμα τύπου φθορισμού, οροφής, με πρισματικό κάλυμμα μετά των λαμπτήρων LED ισχύος 2x20W

Κωδικός αναθεώρησης: H\M 49 100%

Φωτιστικό σώμα τύπου φθορισμού, οροφής, με πρισματικό κάλυμμα, μετά λαμπτήρων LED ισχύος 2x20 W, με πλήρη ηλεκτρολογική εξάρτηση, αποτελούμενο από ενισχυμένη βάση, βαμμένη με ψημένο χρώμα, λυχνιολαβές λαμπτήρων, δηλαδή προμήθεια, προσκόμιση, τοποθέτηση με μικροϋλικά και εργασία πλήρους εγκατάστασης, σύμφωνα με την τεχνική περιγραφή, τις προδιαγραφές και τα σχέδια της μελέτης.

(τεμ.)

N\8973.1

α. Υλικά

Φωτιστικό σώμα τύπου φθορισμού, οροφής, με πρισματικό κάλυμμα, μετά των λαμπτήρων LED ισχύος 2x20W ως ανωτέρω

E\872.1 τεμ. 1,0x 39 = 39,00

β. Μικρουλικά 0,02x 39 = 0,78

Εργασία

Τεχν (003) h 0,7x 19,87 = 13,91

Βοηθ (002) h 0,7x 16,84 = 11,79

Αθροισμα 65,48

Ευρώ (Αριθμητικά) : 65,48

(Ολογράφως) : εξήντα πέντε και σαράντα οκτώ λεπτά

A.T. : 519

Άρθρο : ATHE N18973.2 Φωτιστικό σώμα τύπου φθορισμού, κατάλληλο για ορατή τοποθέτηση σε ψευδοροφή, με πρισματικό κάλυμμα, μετά των λαμπτήρων LED ισχύος 2x20W

Κωδικός αναθεώρησης: ΗΛΜ 49 100%

Φωτιστικό σώμα τύπου φθορισμού, κατάλληλο για ορατή τοποθέτηση σε ψευδοροφή, με πρισματικό κάλυμμα, μετά των λαμπτήρων ισχύος LED 2x20W, με πλήρη ηλεκτρολογική εξάρτηση, αποτελούμενο από ενισχυμένη βάση, βαμμένη με ψημένο χρώμα, λυχνιολαβές λαμπτήρων, δηλαδή προμήθεια, προσκόμηση, τοποθέτηση με μικροϋλικά και εργασία πλήρους εγκατάστασης, σύμφωνα με την τεχνική περιγραφή, τις προδιαγραφές και τα σχέδια της μελέτης. (τεμ.)

N\8973.2

α. Υλικά

Φωτιστικό σώμα τύπου φθορισμού, κατάλληλο για ορατή τοποθέτηση σε ψευδοροφή, με πρισματικό κάλυμμα, μετά των λαμπτήρων LED ισχύος 2x20W ως ανωτέρω

E\872.2 τεμ. 1,0x 45 = 45,00

β. Μικρουλικά 0,02x 45 = 0,90

Εργασία

Τεχν (003) h 0,7x 19,87 = 13,91

Βοηθ (002) h 0,7x 16,84 = 11,79

Αθροισμα 71,60

Ευρώ (Αριθμητικά) : 71,60

(Ολογράφως) : εβδομήντα ένα και εξήντα λεπτά

A.T. : 520

Άρθρο : ATHE N18973.3 Φωτιστικό σώμα τύπου φθορισμού, κατάλληλο για ορατή τοποθέτηση σε ψευδοροφή, με πρισματικό κάλυμμα, μετά των λαμπτήρων LED ισχύος 4x10W

Κωδικός αναθεώρησης: ΗΛΜ 49 100%

Φωτιστικό σώμα τύπου φθορισμού, κατάλληλο για ορατή τοποθέτηση σε ψευδοροφή, με πρισματικό κάλυμμα, μετά των λαμπτήρων LED ισχύος 4x10W, με πλήρη ηλεκτρολογική εξάρτηση, αποτελούμενο από ενισχυμένη βάση, βαμμένη με ψημένο χρώμα, λυχνιολαβές λαμπτήρων, δηλαδή προμήθεια, προσκόμηση, τοποθέτηση με μικροϋλικά και εργασία πλήρους εγκατάστασης, σύμφωνα με την τεχνική περιγραφή, τις προδιαγραφές και τα σχέδια της μελέτης. (τεμ.)

N\8973.3

α. Υλικά

Φωτιστικό σώμα τύπου φθορισμού, κατάλληλο για ορατή τοποθέτηση σε ψευδοροφή, με πρισματικό κάλυμμα, μετά των λαμπτήρων LED ισχύος 4X10W ως ανωτέρω

E\872.3 τεμ. 1,0x 41 = 41,00

β. Μικρουλικά 0,02x 41 = 0,82

Εργασία

Τεχν (003) h 0,7x 19,87 = 13,91

Βοηθ (002) h 0,7x 16,84 = 11,79

Αθροισμα 67,52

Ευρώ (Αριθμητικά) : 67,52

(Ολογράφως) : εξήντα επτά και πενήντα δύο λεπτά

A.T. : 521

Άρθρο : ATHE N\8973.4 Φωτιστικό σώμα τύπου φθορισμού, στεγανό, προστασίας IP65, με κάλυμμα,μετά των λαμπτήρων LED ισχύος 2x20W

Κωδικός αναθεώρησης: ΗΛΜ 49 100%

Φωτιστικό σώμα τύπου φθορισμού, στεγανό, προστασίας IP65, με κάλυμμα,μετά των λαμπτήρων LED ισχύος 2x20W, με πλήρη ηλεκτρολογική εξάρτηση, αποτελούμενο από ενισχυμένη βάση, βαμμένη με ψημένο χρώμα, λυχνιολαβές λαμπτήρων, δηλαδή προμήθεια, προσκόμηση, τοποθέτηση με μικρουλικά και εργασία πλήρους εγκατάστασης, σύμφωνα με την τεχνική περιγραφή, τις προδιαγραφές και τα σχέδια της μελέτης.

(τεμ.)

N\8973.4

α. Υλικά

Φωτιστικό σώμα τύπου φθορισμού, στεγανό, προστασίας IP65, με κάλυμμα,μετά των λαμπτήρων LED ισχύος 2x20W ως ανωτέρω

E\872.4 τεμ. 1,0x 50 = 50,00

β. Μικρουλικά 0,02x 50 = 1,00

Εργασία

Τεχν (003) h 0,7x 19,87 = 13,91

Βοηθ (002) h 0,7x 16,84 = 11,79

Αθροισμα 76,70

Ευρώ (Αριθμητικά) : 76,70

(Ολογράφως) : εβδομήντα έξι και εβδομήντα λεπτά

A.T. : 522

Άρθρο : ATHE N\8973.5 Φωτιστικό σώμα τύπου φθορισμού ψευδοροφής, με περσίδες καθρέπτου αλουμινίου, διπλής παραβολικότητας, μετά των λαμπτήρων LED ισχύος 4X10W

Κωδικός αναθεώρησης: ΗΛΜ 49 100%

Φωτιστικό σώμα τύπου φθορισμού ψευδοροφής, με περσίδες καθρέπτου αλουμινίου, διπλής παραβολικότητας, μετά των λαμπτήρων LED ισχύος 4X10W, αποτελούμενο από ενισχυμένη βάση, βαμμένη με ψημένο χρώμα, λυχνιολαβές λαμπτήρων, δηλαδή προμήθεια, προσκόμηση, τοποθέτηση με μικρουλικά και εργασία πλήρους εγκατάστασης, σύμφωνα με την τεχνική περιγραφή, τις προδιαγραφές και τα σχέδια της μελέτης.

(τεμ.)

N\8973.5

α. Υλικά

Φωτιστικό σώμα τύπου φθορισμού ψευδοροφής, με περσίδες καθρέπτου αλουμινίου, διπλής παραβολικότητας, μετά των λαμπτήρων LED ισχύος 4X10W ως ανωτέρω

E\872.5 τεμ. 1,0x 51 = 51,00

β. Μικρουλικά 0,02x 51 = 1,02

Εργασία

Τεχν (003) h 0,7x 19,87 = 13,91
 Βοηθ (002) h 0,7x 16,84 = 11,79

 Αθροισμα 77,72

Ευρώ (Αριθμητικά) : 77,72

(Ολογράφως) : εβδομήντα επτά και εβδομήντα δύο λεπτά

A.T. : 523

Άρθρο : ATHE N\8973.6 Φωτιστικό σώμα τύπου SPOT, οροφής, μετά των λαμπτήρων LED 1X10W

Κωδικός αναθεώρησης: ΗΛΜ 49 100%

Φωτιστικό σώμα τύπου SPOT, οροφής, μετά των λαμπτήρων LED 1X10W, με πλήρη ηλεκτρολογική εξάρτηση, δηλαδή προμήθεια, προσκόμηση, τοποθέτηση με μικροϋλικά και εργασία πλήρους εγκατάστασης, σύμφωνα με την τεχνική περιγραφή, τις προδιαγραφές και τα σχέδια της μελέτης. (τεμ.)

N\8973.6

α. Υλικά

Φωτιστικό σώμα τύπου SPOT, οροφής, μετά των λαμπτήρων LED 1X10W ως ανωτέρω

E\872.6 τεμ. 1,0x 50 = 50,00

β. Μικρουλικά 0,02x 50 = 1,00

Εργασία

Τεχν (003) h 0,6x 19,87 = 11,92
 Βοηθ (002) h 0,6x 16,84 = 10,10

 Αθροισμα 73,02

Ευρώ (Αριθμητικά) : 73,02

(Ολογράφως) : εβδομήντα τρία και δύο λεπτά

A.T. : 524

Άρθρο : ATHE N\8973.7 Φωτιστικό σώμα τύπου "χελώνα", με λαμπτήρα LED ισχύος 25W

Κωδικός αναθεώρησης: ΗΛΜ 49 100%

Φωτιστικό σώμα τύπου "χελώνα", με λαμπτήρα LED ισχύος 25W και πλήρη ηλεκτρολογική εξάρτηση, δηλαδή προμήθεια, προσκόμηση, τοποθέτηση με μικροϋλικά και εργασία πλήρους εγκατάστασης, σύμφωνα με την τεχνική περιγραφή, τις προδιαγραφές και τα σχέδια της μελέτης. (τεμ.)

N\8973.7

α. Υλικά

Φωτιστικό σώμα τύπου "χελώνα", με λαμπτήρα LED ισχύος 25W ως ανωτέρω

E\872.7 τεμ. 1,0x 8 = 8,00

β. Μικρουλικά 0,02x 8 = 0,16

Εργασία

Τεχν (003) h 0,2x 19,87 = 3,97

Βοηθ (002) h 0,2x 16,84 = 3,37

Αθροισμα 15,50

Ευρώ (Αριθμητικά) : 15,50

(Ολογράφως) : δέκα πέντε και πενήντα λεπτά

A.T. : 525

Άρθρο : ATHE N\8973.8

Αυτόνομο φωτιστικό σώμα φωτισμού ασφαλείας, με ένδειξη πορείας εξόδου, απλής ή διπλής όψης, με λαμπτήρα φθορισμού 8W/250 LUMENS, με ενσωματωμένο συσσωρευτή Νικελίου-Καδμίου αυτονομίας 90min

Κωδικός αναθεώρησης: HΛM 49 100%

Αυτόνομο φωτιστικό σώμα φωτισμού ασφαλείας, με ένδειξη πορείας εξόδου, απλής ή διπλής όψης, με λαμπτήρα φθορισμού 8W/250 LUMENS, με ενσωματωμένο συσσωρευτή Νικελίου-Καδμίου αυτονομίας 90min, αυτόματη φόρτιση και αυτόματο μεταγωγέα σε περίπτωση ανάγκης, με ενδεικτική λυχνία λειτουργίας και κουμπί δοκιμής, δηλαδή προμήθεια, προσκόμηση, τοποθέτηση με μικροϋλικά και εργασία πλήρους εγκατάστασης, σύμφωνα με την τεχνική περιγραφή, τις προδιαγραφές και τα σχέδια της μελέτης.

(τεμ.)

N\8973.8

α. Υλικά

Αυτόνομο φωτιστικό σώμα φωτισμού ασφαλείας, με ένδειξη πορείας εξόδου, απλής ή διπλής όψης, με λαμπτήρα φθορισμού 8W/250 LUMENS, με ενσωματωμένο συσσωρευτή Νικελίου-Καδμίου αυτονομίας 90min ως ανωτέρω

E\872.8 τεμ. 1,0x 15 = 15,00

β. Μικρουλικά 0,05x 15 = 0,75

Εργασία

Τεχν (003) h 0,2x 19,87 = 3,97

Βοηθ (002) h 0,2x 16,84 = 3,37

Αθροισμα 23,09

Ευρώ (Αριθμητικά) : 23,09

(Ολογράφως) : είκοσι τρία και εννέα λεπτά

A.T. : 526

Άρθρο : ATHE N\8973.9

Φωτιστικό σώμα τύπου φθορισμού, με ανταυγαστήρες διπλής παραβολικότητας, κατάλληλο για ανάρτηση σε οροφή, μετά των λαμπτήρων LED ισχύος 4X10W

Κωδικός αναθεώρησης: HΛM 49 100%

Φωτιστικό σώμα τύπου φθορισμού, με ανταυγαστήρες διπλής παραβολικότητας, κατάλληλο για ανάρτηση σε οροφή, μετά των λαμπτήρων LED ισχύος 4X10W, με πλήρη ηλεκτρολογική εξάρτηση, αποτελούμενο από ενισχυμένη βάση, βαμμένη με ψημένο χρώμα, λυχνιολαβές λαμπτήρων, δηλαδή προμήθεια, προσκόμηση, τοποθέτηση με μικροϋλικά και εργασία πλήρους εγκατάστασης, σύμφωνα με την τεχνική περιγραφή, τις προδιαγραφές και τα σχέδια της μελέτης.

(τεμ.)

N\8973.9

α. Υλικά

Φωτιστικό σώμα τύπου φθορισμού, με ανταυγαστήρες διπλής παραβολικότητας, κατάλληλο για ανάρτηση σε οροφή, μετά των λαμπτήρων LED ισχύος 4X10W ως ανωτέρω

E\872.10 τεμ. 1,0x 41 = 41,00

β. Μικρουλικά 0,02x 41 = 0,82

Εργασία

Τεχν (003) h 0,5x 19,87 = 9,94

Βοηθ (002) h 0,5x 16,84 = 8,42

Αθροισμα 60,18

Ευρώ (Αριθμητικά) : 60,18

(Ολογράφως) : εξήντα και δέκα οκτώ λεπτά

A.T. : 527

Άρθρο : ΑΤΗΕ Ν18973.10 Φωτιστικό σώμα τεχνολογίας LED κυκλικής διατομής, με κάλυμμα, ονομαστικής διαμέτρου 40cm

Κωδικός αναθεώρησης: ΗΛΜ 49 100%

Φωτιστικό σώμα τεχνολογίας LED κυκλικής διατομής, με κάλυμμα, ονομαστικής διαμέτρου 40cm, αναρτημένο από οροφή ή ψευδοροφή με πλήρη ηλεκτρολογική εξάρτηση, δηλαδή προμήθεια, προσκόμηση, τοποθέτηση με μικροϋλικά και εργασία πλήρους εγκατάστασης, σύμφωνα με την τεχνική περιγραφή και τις προδιαγραφές της μελέτης.
(τεμ.)

N\8973.10

α. Υλικά

Φωτιστικό σώμα τεχνολογίας LED κυκλικής διατομής, με κάλυμμα, ονομαστικής διαμέτρου 40cm ως ανωτέρω

E\872.11 τεμ. 1,0x 95 = 95,00

β. Μικρουλικά 0,02x 95 = 1,90

Εργασία

Τεχν (003) h 0,4x 19,87 = 7,95

Βοηθ (002) h 0,4x 16,84 = 6,74

Αθροισμα 111,59

Ευρώ (Αριθμητικά) : 111,59

(Ολογράφως) : εκατόν έντεκα και πενήντα εννέα λεπτά

A.T. : 528

Άρθρο : ΑΤΗΕ Ν18973.11 Φωτιστικό σώμα τύπου φθορισμού, οροφής, με πρισματικό κάλυμμα μετά των λαμπτήρων LED TUBE T8, ισχύος 2X18W

Κωδικός αναθεώρησης: ΗΛΜ 49 100%

Φωτιστικό σώμα τύπου φθορισμού, οροφής, με πρισματικό κάλυμμα, μετά λαμπτήρων LED TUBE T8, ισχύος 2X18 W, με πλήρη ηλεκτρολογική εξάρτηση, αποτελούμενο από ενισχυμένη βάση, βαμμένη με ψημένο χρώμα, λυχνιολαβές λαμπτήρων, δηλαδή προμήθεια, προσκόμηση, τοποθέτηση με μικροϋλικά και εργασία πλήρους εγκατάστασης, σύμφωνα με την τεχνική περιγραφή, τις προδιαγραφές και τα σχέδια της μελέτης.
(τεμ.)

N\8973.11

α. Υλικά

Φωτιστικό σώμα τύπου φθορισμού, οροφής, με πρισματικό κάλυμμα, μετά των λαμπτήρων LED TUBE T8, ισχύος 2X18W ως ανωτέρω

E\872.12 τεμ. 1,0x 50 = 50,00

β. Μικρουλικά 0,02x 50 = 1,00

Εργασία

Τεχν (003) h 0,5x 19,87 = 9,94

Βοηθ (002) h 0,5x 16,84 = 8,42

Αθροισμα 69,36

Ευρώ (Αριθμητικά) : 69,36

(Ολογράφως) : εξήντα εννέα και τριάντα έξι λεπτά

A.T. : 529

Άρθρο : ATHE N\8973.12 Φωτιστικό σώμα τύπου φθορισμού, οροφής/ψευδοροφής, με ανταυγαστήρα διπλής παραβολικότητας, μετά των λαμπτήρων LED T8 TUBE 120cm, ισχύος 2X18W

Κωδικός αναθεώρησης: ΗΛΜ 49 100%

Φωτιστικό σώμα τύπου φθορισμού, οροφής/ψευδοροφής, με ανταυγαστήρα διπλής παραβολικότητας, μετά των λαμπτήρων LED T8 TUBE 120cm, ισχύος 2x18W, με πλήρη ηλεκτρολογική εξάρτηση, αποτελούμενο από ενισχυμένη βάση, βαμμένη με ψημένο χρώμα, λυχνιολαβές λαμπτήρων, δηλαδή προμήθεια, προσκόμηση, τοποθέτηση με μικροϋλικά και εργασία πλήρους εγκατάστασης, σύμφωνα με την τεχνική περιγραφή, τις προδιαγραφές και τα σχέδια της μελέτης.
(τεμ.)

N\8973.12

α. Υλικά

Φωτιστικό σώμα τύπου φθορισμού, οροφής/ψευδοροφής, με ανταυγαστήρα διπλής παραβολικότητας, μετά των λαμπτήρων LED T8 TUBE 120cm, ισχύος 2x18W ως ανωτέρω

E\872.13 τεμ. 1,0x 39 = 39,00

β. Μικρουλικά 0,02x 39 = 0,78

Εργασία

Τεχν (003) h 0,5x 19,87 = 9,94

Βοηθ (002) h 0,5x 16,84 = 8,42

Αθροισμα 58,14

Ευρώ (Αριθμητικά) : 58,14

(Ολογράφως) : πενήντα οκτώ και δέκα τέσσερα λεπτά

A.T. : 530

Άρθρο : ATHE N\8973.13 Φωτιστικό σώμα κυκλικής διατομής, τύπου Downlight, χωνευτό, ψευδοροφής, μετά των λαμπτήρων LED ισχύος 18W

Κωδικός αναθεώρησης: ΗΛΜ 49 100%

Φωτιστικό σώμα κυκλικής διατομής, τύπου Downlight, χωνευτό, ψευδοροφής, μετά των λαμπτήρων LED ισχύος 18W, με πλήρη ηλεκτρολογική εξάρτηση, λυχνιολαβές λαμπτήρων, δηλαδή προμήθεια, προσκόμηση, τοποθέτηση με μικροϋλικά και εργασία πλήρους εγκατάστασης, σύμφωνα με την τεχνική περιγραφή, τις προδιαγραφές και τα σχέδια της μελέτης.
(τεμ.)

N\8973.13

α. Υλικά

Φωτιστικό σώμα κυκλικής διατομής, τύπου Downlight, χωνευτό, ψευδοροφής, μετά των λαμπτήρων LED ισχύος 18W ως ανωτέρω

E\872.14 τεμ. 1,0x 23 = 23,00

β. Μικρουλικά 0,02x 23 = 0,46

Εργασία

Τεχν (003) h 0,5x 19,87 = 9,94

Βοηθ (002) h 0,5x 16,84 = 8,42

Αθροισμα 41,82

Ευρώ (Αριθμητικά) : 41,82

(Ολογράφως) : σαράντα ένα και ογδόντα δύο λεπτά

A.T. : 531

Άρθρο : ΑΤΗΕ Ν18973.14 Λαμπτήρες LED, ονομαστικής ισχύος 11W λυχνιολαβής E27

Κωδικός αναθεώρησης: ΗΛΜ 49 100%

Λαμπτήρες LED, ονομαστικής ισχύος 11W λυχνιολαβής E27, για αντικατάσταση υφιστάμενων λαμπτήρων E27/80W, δηλαδή προμήθεια, προσκόμηση, τοποθέτηση με μικροϋλικά και εργασία πλήρους εγκατάστασης, σύμφωνα με την τεχνική περιγραφή, τις προδιαγραφές και τα σχέδια της μελέτης.
(τεμ.)

N\8973.14

α. Υλικά

Λαμπτήρες LED, ονομαστικής ισχύος 11W λυχνιολαβής E27, ως ανωτέρω

E\872.15 τεμ. 1,0x 4,96 = 4,96

β. Μικρουλικά 0,02x 4,96 = 0,10

Εργασία

Τεχν (003) h 0,02x 19,87 = 0,40

Βοηθ (002) h 0,02x 16,84 = 0,34

Αθροισμα 5,80

Ευρώ (Αριθμητικά) : 5,80

(Ολογράφως) : πέντε και ογδόντα λεπτά

A.T. : 532

Άρθρο : ΑΤΗΕ Ν18973.15 Φωτιστικό σώμα φωτισμού τεχνολογίας LED, χωνευτό, ορθογωνικής διατομής με γρίλια προστασίας, κατάλληλο για τοποθέτηση σε σκαλοπάτι

Κωδικός αναθεώρησης: ΗΛΜ 49 100%

Φωτιστικό σώμα φωτισμού τεχνολογίας LED, χωνευτό, ορθογωνικής διατομής με γρίλια προστασίας, κατάλληλο για τοποθέτηση σε σκαλοπάτι, βαθμού στεγανότητας IP65, δηλαδή προμήθεια, προσκόμηση, τοποθέτηση με μικροϋλικά και εργασία πλήρους εγκατάστασης, σύμφωνα με την τεχνική περιγραφή, τις προδιαγραφές και τα σχέδια της μελέτης.
(τεμ.)

N\8973.15

α. Υλικά

Φωτιστικό σώμα φωτισμού τεχνολογίας LED, χωνευτό, ορθογωνικής διατομής με γρίλια προστασίας, κατάλληλο για τοποθέτηση σε σκαλοπάτι ως ανωτέρω

E\872.16 τεμ. 1,0x 9,9 = 9,90

β. Μικρουλικά 0,05x 9,9 = 0,50

Εργασία

Τεχν (003) h 0,70x 19,87 = 13,91

Βοηθ (002) h 0,70x 16,84 = 11,79

Αθροισμα 36,10

Ευρώ (Αριθμητικά) : 36,10

(Ολογράφως) : τριάντα έξι και δέκα λεπτά

A.T. : 533

Άρθρο : ΑΤΗΕ Ν18973.16

Φωτιστικό σώμα τεχνολογίας LED, κυκλικής διατομής, με κάλυμμα, ονομαστικής διαμέτρου 50cm

Κωδικός αναθεώρησης: ΗΛΜ 49 100%

Φωτιστικό σώμα τεχνολογίας LED, κυκλικής διατομής, με κάλυμμα, ονομαστικής διαμέτρου 50cm, αναρτημένο από οροφή ή ψευδοροφή με πλήρη ηλεκτρολογική εξάρτηση, δηλαδή προμήθεια, προσκόμηση, τοποθέτηση με μικροϋλικά και εργασία πλήρους εγκατάστασης, σύμφωνα με την τεχνική περιγραφή και τις προδιαγραφές της μελέτης.
(τεμ.)

N\8973.16

α. Υλικά

Φωτιστικό σώμα τεχνολογίας LED, κυκλικής διατομής, με κάλυμμα, ονομαστικής διαμέτρου 50cm ως ανωτέρω

E\872.17 τεμ. 1,0x 120 = 120,00

β. Μικρουλικά 0,02x 120 = 2,40

Εργασία

Τεχν (003) h 0,4x 19,87 = 7,95

Βοηθ (002) h 0,4x 16,84 = 6,74

Αθροισμα 137,09

Ευρώ (Αριθμητικά) : 137,09

(Ολογράφως) : εκατόν τριάντα επτά και εννέα λεπτά

A.T. : 534

Άρθρο : ΑΤΗΕ Ν18973.17

Φωτιστικό σώμα ασφαλείας (τύπου προβολέα) 2X21W 1,5h IP42

Κωδικός αναθεώρησης: ΗΛΜ 49 100%

Φωτιστικό σώμα ασφαλείας (τύπου προβολέα) 2X21W 1,5h IP42, με πλήρη ηλεκτρολογική εξάρτηση, δηλαδή προμήθεια, προσκόμηση, τοποθέτηση με μικροϋλικά και εργασία πλήρους εγκατάστασης, σύμφωνα με την τεχνική περιγραφή και τις προδιαγραφές της μελέτης.
(τεμ.)

N\8973.17

α. Υλικά

Φωτιστικό σώμα ασφαλείας (τύπου προβολέα) 2X21W 1,5h IP42 ως ανωτέρω

E\872.18 τεμ. 1,0x 52 = 52,00

β. Μικρουλικά 0,02x 52 = 1,04

Εργασία

Τεχν (003) h 0,3x 19,87 = 5,96

Βοηθ (002) h 0,3x 16,84 = 5,05

Αθροισμα 64,05

Ευρώ (Αριθμητικά) : 64,05

(Ολογράφως) : εξήντα τέσσερα και πέντε λεπτά

A.T. : 535

Άρθρο : ΑΤΗΕ Ν18973.18 Απλικά μπάνιου τοίχου, LED 8W από αλουμίνιο και πολυκαρβονικό

Κωδικός αναθεώρησης: ΗΛΜ 49 100%

Απλικά μπάνιου τοίχου, LED 8W, μήκους 50cm από αλουμίνιο και πολυκαρβονικό με το λαμπτήρα LED και βαθμό στεγανότητας IP65, με πλήρη ηλεκτρολογική εξάρτηση, δηλαδή προμήθεια, προσκόμηση, τοποθέτηση με μικροϋλικά και εργασία πλήρους εγκατάστασης, σύμφωνα με την τεχνική περιγραφή και τις προδιαγραφές της μελέτης.
(τεμ.)

N\8973.18

α. Υλικά

Απλικά μπάνιου τοίχου, LED 8W από αλουμίνιο και πολυκαρβονικό ως ανωτέρω

E\872.19 τεμ. 1,0x 17 = 17,00

β. Μικρουλικά 0,02x 17 = 0,34

Εργασία

Τεχν (003) h 0,3x 19,87 = 5,96

Βοηθ (002) h 0,3x 16,84 = 5,05

Αθροισμα 28,35

Ευρώ (Αριθμητικά) : 28,35

(Ολογράφως) : είκοσι οκτώ και τριάντα πέντε λεπτά

A.T. : 536

Άρθρο : ΑΤΗΕ Ν18972.22 Προβολέας αλουμινίου L.E.D., ισχύος 50W

Κωδικός αναθεώρησης: ΗΛΜ 55 100%

Προβολέας αλουμινίου L.E.D., ισχύος 50W, φωτεινότητας τουλάχιστον 4.000 Lm, αδιάβροχος (IP65), κατάλληλος για εξωτερικούς χώρους, με γωνία προβολής 120ο και πιστοποιητικό CE. Περιλαμβάνονται όλα τα υλικά και μικροϋλικά (στηρίγματα, γωνίες, μικροεξαρτήματα), εγκατεστημένος σε πλήρη λειτουργία.
(1 τεμ)

Υλικά

α. Προβολέας αλουμινίου L.E.D., ισχύος 50W

E\871.4 τεμ 1,00x 12 = 12,00

β. Μικροϋλικά 0,02 του α

0,02x 12 = 0,24

Εργασία

Τεχν (003) h 0,5x 19,87 = 9,94

Βοηθ (002) h 0,5x 16,84 = 8,42

Αθροισμα 30,60

Ευρώ (Αριθμητικά) : 30,60
(Ολογράφως) : τριάντα και εξήντα λεπτά

A.T. : 537

Άρθρο : ΑΤΗΕ Ν18972.23 Προβολέας αλουμινίου L.E.D., ισχύος 100W

Κωδικός αναθεώρησης: ΗΛΜ 55 100%

Προβολέας αλουμινίου L.E.D., ισχύος 100W, φωτεινότητας τουλάχιστον 8.000 Lm, αδιάβροχος (IP65), κατάλληλος για εξωτερικούς χώρους, με γωνία προβολής 120ο και πιστοποιητικό CE. Περιλαμβάνονται όλα τα υλικά και μικροϋλικά (στηρίγματα, γωνίες, μικροεξαρτήματα), εγκατεστημένος σε πλήρη λειτουργία.

(1 τεμ)

Υλικά

α. Προβολέας αλουμινίου L.E.D., ισχύος 100W

Ε\871.3 τεμ 1,00x 55 = 55,00

β. Μικροϋλικά 0,02 του α

0,02x 55 = 1,10

Εργασία

Τεχν (003) h 0,5x 19,87 = 9,94

Βοηθ (002) h 0,5x 16,84 = 8,42

 Αθροισμα 74,46

Ευρώ (Αριθμητικά) : 74,46
(Ολογράφως) : εβδομήντα τέσσερα και σαράντα έξι λεπτά

A.T. : 538

Άρθρο : ΑΤΗΕ Ν18320.5 Διαχωρισμός κυκλωμάτων φωτισμού.

Κωδικός αναθεώρησης: ΗΛΜ 26 100%

Αλλαγή ρυθμίσεως ελέγχου λειτουργίας φωτιστικών σωμάτων φθορισμού σε αίθουσα, ήτοι διαχωρισμός κυκλωμάτων φωτισμού, καλώδια, διακόπτες απλοί ή διπλοί ή alle ret our και μικροϋλικά που απαιτούνται και εργασία για την σύνδεση αποσυναρμολόγηση και συναρμολόγηση των φωτιστικών και παράδοση σε κατάσταση κανονικής λειτουργίας για κάθε χώρο.

(τεμ 1)

Εργασία και μικροϋλικά ανηγμένα σε εργασία.

Τεχν (003) h 1,50 x 19,87 = 29,81

Βοηθ (002) h 1,50 x 16,84 = 25,26

 Αθροισμα 55,07

Ευρώ (Αριθμητικά) : 55,07
(Ολογράφως) : πενήντα πέντε και επτά λεπτά

A.T. : 539

Άρθρο : ΑΤΗΕ Ν18320.02.4 Εγκατάσταση υπάρχοντος φωτιστικού σώματος ή διακόπτη ή ρευματοδότη οιουδήποτε τ τύπου.

Κωδικός αναθεώρησης: ΗΛΜ 26 100%

Εγκατάσταση υπάρχοντος φωτιστικού σώματος οιουδήποτε τύπου ή διακόπτη φωτισμού ή ρευματοδότη δηλαδή εργασία εγκατάστασης του υλικού και σύνδεση αυτού με την ηλεκτρική εγκατάσταση σε πλήρη λειτουργία.

(1 τεμ)

Εργασία και μικροϋλικά ανοιγμένα σε εργασία.

Εγκατάσταση φωτιστικού ή διακόπτη ή

ρευματοδότη οιουδήποτε τύπου.

Τεχν (003) h 0,60 x 19,87 = 11,92

Βοηθ (002) h 0,60 x 16,84 = 10,10

 Αθροισμα 22,02

Ευρώ (Αριθμητικά) : 22,02**(Ολογράφως) : είκοσι δύο και δύο λεπτά****A.T. : 540****Άρθρο : ΑΤΗΕ Ν18320.02 Αποξήλωση φωτιστικού σώματος ή διακόπτη ή ρευματοδότη οιουδήποτε τύπου ή μικροαυτόματου.**

Κωδικός αναθεώρησης: ΗΛΜ 26 100%

Αποξήλωση οιουδήποτε τύπου φωτιστικού σώματος ή διακόπτη φωτισμού ή ρευματοδότη ή μικροαυτόματου

ή οιουδήποτε αντίστοιχου υλικού, δηλαδή διακοπή της τροφοδοτήσεως, αποξήλωση του, εξασφάλιση των καλωδίων και μεταφορά του στην αποθήκη.

(1 τεμ)

Εργασία και μικροϋλικά ανοιγμένα σε εργασία.

Αποξήλωση φωτιστικού ή διακόπτη ή ρευματοδότη ή αντίστοιχου υλικού οιουδήποτε τύπου.

Τεχν (003) h 0,50 x 19,87 = 9,94

Βοηθ (002) h 0,50 x 16,84 = 8,42

Αθροισμα 18,36**Ευρώ (Αριθμητικά) : 18,36****(Ολογράφως) : δέκα οκτώ και τριάντα έξι λεπτά****A.T. : 541****Άρθρο : ΑΤΗΕ Ν18975.2 Αντικατάσταση πλαστικού καλύμματος φωτιστικού σώματος μήκους 1,20 μ.**

Κωδικός αναθεώρησης: ΗΛΜ 56 100%

Αντικατάσταση πλαστικού καλύμματος φωτιστικού σώματος φθορισμού δηλαδή προμήθεια και εργασία αντικατάστασης ή τοποθέτησης σε υπάρχον φωτιστικό σώμα.

(1 τεμ)

N\8975. 2 μήκους 1,20 μ.

Υλικά

α. Πλαστικό κάλυμμα φωτιστικού σώματος

μήκους 1,20 μ.

K\875. 2 τεμ 1,00x 13,9 = 13,90

Εργασία

Τεχν (003) h 0,20x 19,87 = 3,97

Βοηθ (002) h 0,20x 16,84 = 3,37

Αθροισμα 21,24**Ευρώ (Αριθμητικά) : 21,24****(Ολογράφως) : είκοσι ένα και είκοσι τέσσερα λεπτά****A.T. : 542****Άρθρο : ΑΤΗΕ Ν18976.01 Καθαρισμός πλαστικού καλύμματος φωτιστικού σώματος**

Κωδικός αναθεώρησης: ΗΛΜ 56 100%

Καθαρισμός πλαστικού καλύμματος φωτιστικού σώματος φθορισμού οιοιουδήποτε τύπου δηλαδή αφαίρεση καλύμματος, καθαρισμός και επανατοποθέτηση.

(1 τεμ)

Εργασία

Τεχν (003) h 0,30x 19,87 = 5,96

Βοηθ (002) h 0,30x 16,84 = 5,05

Αθροισμα 11,01**Ευρώ (Αριθμητικά) : 11,01****(Ολογράφως) : έντεκα και ένα λεπτό**

A.T. : 543**Άρθρο : ΑΤΗΕ 9381.1 Λυχνία προβολέως Ιωδίνης 500 W**

Κωδικός αναθεώρησης: ΗΛΜ 103 100%

Λυχνία προβολέως , δηλαδή προμήθεια μεταφορά και τοποθέτηση μιας λυχνίας σε προβολέα.

(1 τεμ)

9381. 1 Ισχύος 500 W

Λυχνία προβολέα

Υλικά

Λυχνία Ιωδίνης ισχύος 500 W

880. 8. 1 τεμ 1,00x 3,75 = 3,75

Εργασία

Εργασία και λοιπές δαπάνες

ανηγμένες σε εργασία Τεχν (003) h 0,20x 19,87 = 3,97

Αθροισμα 7,72**Ευρώ (Αριθμητικά) : 7,72****(Ολογράφως) : επτά και εβδομήντα δύο λεπτά****A.T. : 544****Άρθρο : ΑΤΗΕ 9381.2 Λυχνία προβολέως Ιωδίνης 1000 W**

Κωδικός αναθεώρησης: ΗΛΜ 103 100%

Λυχνία προβολέως , δηλαδή προμήθεια μεταφορά και τοποθέτηση μιας λυχνίας σε προβολέα.

(1 τεμ)

9381. 2 Ισχύος 1000 W

Λυχνία προβολέα

Υλικά

Λυχνία Ιωδίνης ισχύος 1000 W

880. 8. 2 τεμ 1,00x 10,92 = 10,92

Εργασία

Εργασία και λοιπές δαπάνες

ανηγμένες σε εργασία Τεχν (003) h 0,20x 19,87 = 3,97

Αθροισμα 14,89**Ευρώ (Αριθμητικά) : 14,89****(Ολογράφως) : δέκα τέσσερα και ογδόντα εννέα λεπτά****A.T. : 545****Άρθρο : ΑΤΗΕ Ν19395.7.8 Λαμπτήρας φθορισμού 18W**

Κωδικός αναθεώρησης: ΗΛΜ 59 100%

Λαμπτήρας φθορισμού , δηλαδή προμήθεια, μεταφορά και τοποθέτηση λαμπτήρα φθορισμού σε οποιαδήποτε θέση και ύψος. Περιλαμβάνεται και η εργασία που θα απαιτηθεί για την αφαίρεση του παλαιού λαμπτήρα, καθώς και η τυχόν απαιτούμενη σκαλωσιά.

(1 τεμ)

Λαμπτήρας φθορισμού

9395.λ1 Ισχύος: 18W

Υλικά

Λαμπτήρας φθορισμού Ισχύος: 36W

880.7.9 τεμ 1,00x 3,13 = 3,13

Εργασία

Τεχν (003) h 0,05x 19,87 = 0,99

Βοηθ (002) h 0,05x 16,84 = 0,84

Αθροισμα 4,96**Ευρώ (Αριθμητικά) : 4,96****(Ολογράφως) : τέσσερα και ενενήντα έξι λεπτά**

A.T. : 546**Άρθρο : ATHE N\9395.7.9 Λαμπτήρας φθορισμού 36W**

Κωδικός αναθεώρησης: ΗΛΜ 59 100%

Λαμπτήρας φθορισμού , δηλαδή προμήθεια, μεταφορά και τοποθέτηση λαμπτήρα φθορισμού σε οποιαδήποτε θέση και ύψος. Περιλαμβάνεται και η εργασία που θα απαιτηθεί για την αφαίρεση του παλαιού λαμπτήρα, καθώς και η τυχόν απαιτούμενη σκαλωσιά.

(1 τεμ)

Λαμπτήρας φθορισμού
9395.λ1 Ισχύος: 36W

Υλικά

Λαμπτήρας φθορισμού Ισχύος: 36W

880.7.9	τεμ	1,00x		3,13 =	3,13
Εργασία					
	Τεχν	(003) h	0,05x	19,87 =	0,99
	Βοηθ	(002) h	0,05x	16,84 =	0,84

				Αθροισμα	4,96

Ευρώ (Αριθμητικά) : 4,96**(Ολογράφως) : τέσσερα και ενενήντα έξι λεπτά****A.T. : 547****Άρθρο : ATHE N\8889.1 Λαμπτήρας τεχνολογίας LED τύπου Tube T8, μήκους 0,60m**

Κωδικός αναθεώρησης: ΗΛΜ 55 100%

Λαμπτήρας τεχνολογίας LED τύπου Tube T8, μήκους 0,60m, ισχύος 9W, 110Lm/W, θερμοκρασίας χρώματος 3000κ-6500K, δείκτη CRI>80, συντελεστή απόδοσης >0,9 δηλαδή προμήθεια, μεταφορά και τοποθέτηση λαμπτήρα LED σε οποιαδήποτε θέση και ύψος. Περιλαμβάνεται και η εργασία που θα απαιτηθεί για την αφαίρεση του παλαιού λαμπτήρα, καθώς και η τυχόν απαιτούμενη σκαλωσιά.

(1 τεμ)

Υλικά

α. Λαμπτήρας LED τύπου Tube T8, μήκους 0,60m:

N\854.1	τεμ	1,00x		3,4 =	3,40
Εργασία					
	Τεχν	(003) h	0,20x	19,87 =	3,97
	Βοηθ	(002) h	0,20x	16,84 =	3,37

				Αθροισμα	10,74

Ευρώ (Αριθμητικά) : 10,74**(Ολογράφως) : δέκα και εβδομήντα τέσσερα λεπτά****A.T. : 548****Άρθρο : ATHE N\8889.2 Λαμπτήρας τεχνολογίας LED τύπου Tube T8, μήκους 1.20m**

Κωδικός αναθεώρησης: ΗΛΜ 55 100%

Λαμπτήρας τεχνολογίας LED τύπου Tube T8, μήκους 1,20m, ισχύος 18W, 110Lm/W, θερμοκρασίας χρώματος 3000κ-6500K, δείκτη CRI>80, συντελεστή απόδοσης >0,9 δηλαδή προμήθεια, μεταφορά και τοποθέτηση λαμπτήρα LED σε οποιαδήποτε θέση και ύψος. Περιλαμβάνεται και η εργασία που θα απαιτηθεί για την αφαίρεση του παλαιού λαμπτήρα, καθώς και η τυχόν απαιτούμενη σκαλωσιά.

(1 τεμ)

Υλικά

α. Λαμπτήρας LED τύπου Tube T8, μήκους 1,20m:
 N\854.2 τεμ 1,00x 4,8 = 4,80

Εργασία

Τεχν (003) h 0,20x 19,87 = 3,97
 Βοηθ (002) h 0,20x 16,84 = 3,37

Αθροισμα 12,14

Ευρώ (Αριθμητικά) : 12,14

(Ολογράφως) : δώδεκα και δέκα τέσσερα λεπτά

A.T. : 549

Άρθρο : ATHE N\8889.3 Λαμπτήρας τεχνολογίας LED τύπου Tube T8, μήκους 1.50m

Κωδικός αναθεώρησης: ΗΛΜ 55 100%

Λαμπτήρας τεχνολογίας LED τύπου Tube T8, μήκους 1,50m, ισχύος 23W, 110Lm/W, θερμοκρασίας χρώματος 3000κ-6500K, δείκτη CRI>80, συντελεστή απόδοσης >0,9 δηλαδή προμήθεια, μεταφορά και τοποθέτηση λαμπτήρα LED σε οποιαδήποτε θέση και ύψος. Περιλαμβάνεται και η εργασία που θα απαιτηθεί για την αφαίρεση του παλαιού λαμπτήρα, καθώς και η τυχόν απαιτούμενη σκαλωσιά.

(1 τεμ)

Υλικά

α. Λαμπτήρας LED τύπου Tube T8, μήκους 1,50m:
 N\854.3 τεμ 1,00x 5,1 = 5,10

Εργασία

Τεχν (003) h 0,20x 19,87 = 3,97
 Βοηθ (002) h 0,20x 16,84 = 3,37

Αθροισμα 12,44

Ευρώ (Αριθμητικά) : 12,44

(Ολογράφως) : δώδεκα και σαράντα τέσσερα λεπτά

A.T. : 550

Άρθρο : ATHE 9377.2 Λυχνία ατμών υδραργύρου υψηλής πίεσεως Ισχύς 125 W

Κωδικός αναθεώρησης: ΗΛΜ 103 100%

Λυχνία ατμών υδραργύρου υψηλής πίεσεως, δηλαδή προμήθεια, μεταφορά και τοποθέτηση μιας λυχνίας ατμών υδραργύρου υψηλής πίεσεως σε φωτιστικό σώμα κρεμαστό ή κορυφής ή σε βραχίονα τσιμεντούστου ή σιδηρούστου.

(1 τεμ)

9377. 2 Λυχνία ατμών υδραργύρου υψηλής πίεσεως, ισχύος 125 W

Υλικά

Λυχνία ατμών υδραργύρου υψηλής πίεσεως, ισχύος 125 W
 880.6. 3 τεμ 1,00x 3,64 = 3,64

Εργασία

Εργασία και λοιπές δαπάνες
 ανηγμένες σε εργασία Τεχν (003) h 0,20x 19,87 = 3,97

Αθροισμα 7,61

Ευρώ (Αριθμητικά) : 7,61
(Ολογράφως) : επτά και εξήντα ένα λεπτά

A.T. : 551

Άρθρο : ΑΤΗΕ 9377.3 Λυχνία ατμών υδραργύρου υψηλής πίεσεως Ισχύς 250 W

Κωδικός αναθεώρησης: ΗΛΜ 103 100%

Λυχνία ατμών υδραργύρου υψηλής πίεσεως, δηλαδή προμήθεια, μεταφορά και τοποθέτηση μιας λυχνίας ατμών υδραργύρου υψηλής πίεσεως σε φωτιστικό σώμα κρεμαστό ή κορυφής ή σε βραχίονα τσιμεντοϊστού ή σιδηροϊστού.

(1 τεμ)

9377. 3 Λυχνία ατμών υδραργύρου υψηλής πίεσεως, ισχύος 250 W

Υλικά

Λυχνία ατμών υδραργύρου υψηλής πίεσεως, ισχύος 250 W				
880.6. 5	τεμ	1,00x	10,51 =	10,51

Εργασία

Εργασία και λοιπές δαπάνες

ανηγμένες σε εργασία	Τεχν	(003)	h	0,20x	19,87 =	3,97
----------------------	------	-------	---	-------	---------	------

 Αθροισμα 14,48

Ευρώ (Αριθμητικά) : 14,48
(Ολογράφως) : δέκα τέσσερα και σαράντα οκτώ λεπτά

A.T. : 552

Άρθρο : ΑΤΗΕ 9335.1 Ακροκιβώτιο Για μονό βραχίονα

Κωδικός αναθεώρησης: ΗΛΜ 104 100%

Ακροκιβώτιο ιστού δηλαδή προμήθεια, μεταφορά, τοποθέτηση και σύνδεση ενός ακροκιβωτίου ιστού που φέρει στο κάτω μέρος δύο οπές για την είσοδο και την έξοδο μέσω καταλλήλων στυπιοθλιπτών υπογείου καλωδίου της απαιτούμενης διατομής και στο επάνω μέρος μια οπή για την διέλευση επίσης μέσω καταλλήλου στυπιοθλιπτου του καλωδίου τροφοδοτήσεως του φωτιστικού σώματος.

Μέσα στο ακροκιβώτιο θα υπάρχουν διακλαδωτήρες, οι απαιτούμενες ασφάλειες των 6Α τύπου ταμπακιέρας καθώς και κοχλίες προσδόσεως του χαλκού γειώσεως και του αγωγού γειώσεως του φωτιστικού σώματος.

(1 τεμ)

9335. 1 Ακροκιβώτιο ιστού για μονό βραχίονα

Υλικά

Ακροκιβώτιο ιστού για μονό βραχίονα				
933. 1	τεμ	1,00x	14,8 =	14,80

Εργασία

Τεχν	(003)	h	1,20x	19,87 =	23,84
------	-------	---	-------	---------	-------

Βοηθ	(002)	h	1,20x	16,84 =	20,21
------	-------	---	-------	---------	-------

 Αθροισμα 58,85

Ευρώ (Αριθμητικά) : 58,85
(Ολογράφως) : πενήντα οκτώ και ογδόντα πέντε λεπτά

A.T. : 553

Άρθρο : ΑΤΗΕ 9454.1.2 Αντικατάσταση λυχνίας ατμών νατρίου υψηλής πίεσεως Υψος τοποθέτησεως h μεγαλύτερο των 7m και μικρότερο ή ίσο των 12m Ισχύος 250W

Κωδικός αναθεώρησης: ΗΛΜ 103 100%

Αντικατάσταση λυχνίας ατμών νατρίου υψηλής πίεσεως, δηλαδή μεταφορά από τις αποθήκες της υπηρεσίας μιας λυχνίας ατμών νατρίου υψηλής πίεσεως χορηγούμενης από την υπηρεσία, εκτοποθέτηση της παλαιάς κατεστραμμένης λυχνίας από το φωτιστικό σώμα, κρεμαστό ή κορυφής ή βραχίονα τσιμεντοϊστού ή σιδηροϊστού, παράδοση της στην υπηρεσία και τοποθέτηση της νέας έτοιμης για λειτουργία.

(1 τεμ)

9454. 1 Υψος τοποθετήσεως h μεγαλύτερο των 7m
 και μικρότερο ή ίσο των 12m

9454. 1. 2 Ισχύος 250W

Τιμές Εφαρμογής

Αντικατάσταση λυχνίας ατμών
νατρίου χαμηλής πίεσεως ισχύος 250W
Εργασία

Εργασία και λοιπές δαπάνες ανηγμένες σε εργασία	Τεχν (003)	h	0,35x	19,87 =	6,95

Αθροισμα					6,95

Ευρώ (Αριθμητικά) : 6,95
(Ολογράφως) : έξι και ενενήντα πέντε λεπτά

A.T. : 554

Άρθρο : ΑΤΗΕ Ν\9313.2 Βάση σιδηροϊστού οπλισμένη διαστάσεων 1,00 Χ1,00 m, βάθους 1,5

Κωδικός αναθεώρησης: ΗΛΜ 101 100%

Βάση σιδηροϊστού οπλισμένη δηλαδή κατασκευή μιάς βάσεως από οπλισμένο σκυρόδεμα για την έδραση και στερέωση σιδηροϊστού που να φέρει στο κέντρο μία κατακόρυφη οπή και μία πλευρική με πλαστικό σωλήνα PVC Φ 110 για την διέλευση του τροφοδοτικού καλωδίου και του χαλκού γειώσεως. Μέσα στη βάση θα ενσωματωθεί κλωβός αγκυρώσεως αποτελούμενος από γωνίες και ήλους όπως περιγράφεται στο σχετικό άρθρο του σιδηροϊστού. Στο σκυρόδεμα θα ενσωματωθεί σιδηρούς οπλισμός που θα αποτελείται από 12 ράβδους των Φ 16, μία ράβδος για κάθε ακμή της βάσεως, κεκαμμένες κατά τρόπο που να συνδέονται ανά τρείς σε κάθε κορυφή της βάσεως. Στην τιμή δεν περιλαμβάνεται η εργασία της εκσκαφής της βάσεως.

(1 τεμ)

Ν\9313. 2 Βάση σιδηροϊστού οπλισμένη διαστάσεων 1,00Χ1,00 m βάθους 1,50 m

Υλικά

α. Σκυρόδεμα Σ 150 αυξημένο κατά 10% για ξυλότυπο (3213)	m ³	1,65x	158,02 =	260,73	
β. Πλαστικός σωλήνας PVC Φ 100 (572.1.7)	m	1,25x	3,45 =	4,31	
γ. Σιδηρούς οπλισμός Φ 16 (3873)	kg	26,02x	1,57 =	40,85	
Εργασία Πρόσθετη εργασία για μικροκατασκευές σε ώρες τεχνίτου Τεχν (003)	h	2,00x	19,87 =	39,74	

Αθροισμα					345,63

Ευρώ (Αριθμητικά) : 345,63
(Ολογράφως) : τριακόσια σαράντα πέντε και εξήντα τρία λεπτά

A.T. : 555

Άρθρο : ΑΤΗΕ 9346 Χρονοδιακόπτης δικτύου ηλεκτροφωτισμού

Κωδικός αναθεώρησης: ΗΛΜ 53 100%

Χρονοδιακόπτης δικτύου ηλεκτροφωτισμού , δηλαδή προμήθεια, μεταφορά και σύνδεση ενός χρονοδιακόπτη με ωρολογιακό μηχανισμό και με εφεδρία 12 ωρών μέσα σε πλαστικό κιβώτιο συνδεδεμένο στον πίνακα και σε κατάσταση πλήρους λειτουργίας για την αφή και σβέση οδικού ηλεκτροφωτισμού.

(1 τεμ)

Χρονοδιακόπτης εφεδρίας 12 ωρών

Υλικά

α. Χρονοδιακόπτης (934)	τεμ	1,00x	76,5 =	76,50	
β. Μικρουλικά συνδέσεως, 0,20 του α		0,20x	76,5 =	15,30	
Εργασία	Τεχν (003)	h	1,50x	19,87 =	29,81
	Βοηθ (002)	h	1,50x	16,84 =	25,26

Αθροισμα					146,87

Ευρώ (Αριθμητικά) : 146,87
(Ολογράφως) : εκατόν σαράντα έξι και ογδόντα επτά λεπτά

Α.Τ. : 556

Άρθρο : ΑΤΗΕ Ν\9307.2 Φρεάτιο επισκέψεως από σκυρόδεμα πάχους 10 cm με διπλό χυτοσιδηρούν κάλυμμα διαστάσεων 40X40 cm, βάθους 70 cm

Κωδικός αναθεώρησης: ΗΛΜ 10 100%

Φρεάτιο επισκέψεως εξωτερικών δικτύων (ηλεκτρικών, ύδρευσης, άρδευσης κλπ) από σκυρόδεμα πάχους 10 cm με διπλό χυτοσιδηρούν κάλυμμα δηλαδή προμήθεια, μεταφορά όλων των υλικών που χρειάζονται, κατασκευή ξυλοτύπου, ενσωμάτωση των άκρων υπογείων σωλήνων διελεύσεως τροφοδοτικών καλωδίων, σωλήνων των δικτύων κλπ, και γενικά εκτέλεση κάθε εργασίας συμπεριλαμβανομένων και των εκσκαφών για την πλήρη και έντεχνη κατασκευή του φρεατίου. Ο πυθμένας του φρεατίου θα επιστρωθεί με σκυρόδεμα Σ 150 σε πάχος 10 cm.

(1 τεμ)

N\9307. 2 Φρεάτιο επισκέψεως διαστάσεων 40X40 cm βάθους 70 cm

Υλικά

α. Εκσκαφή

(2121) m3 0,30x 36,43 = 10,93

β. Σκυρόδεμα Σ 150 αυξημένο

κατά 10% για ξυλότυπο

(3213) m3 0,13x 158,02 = 20,54

γ. Κάλυμμα φρεατίου χυτοσιδηρούν

διαστάσεων 40X40 cm, διπλό

(N\8073) kg 40,00x 3,37 = 134,80

Εργασία και πρόσθετη εργασία

για μικροκατασκευές σε ώρες τεχνίτου

Τεχν (003) h 3,00x 19,87 = 59,61

Αθροισμα 225,88

Ευρώ (Αριθμητικά) : 225,88

(Ολογράφως) : διακόσια είκοσι πέντε και ογδόντα οκτώ λεπτά

Α.Τ. : 557

Άρθρο : ΑΤΗΕ Ν\9307.3 Φρεάτιο επισκέψεως από σκυρόδεμα πάχους 10 cm με διπλό χυτοσιδηρούν κάλυμμα διαστάσεων 40X50 cm, βάθους 70 cm

Κωδικός αναθεώρησης: ΗΛΜ 10 100%

Φρεάτιο επισκέψεως εξωτερικών δικτύων (ηλεκτρικών, ύδρευσης, άρδευσης κλπ) από σκυρόδεμα πάχους 10 cm με διπλό χυτοσιδηρούν κάλυμμα δηλαδή προμήθεια, μεταφορά όλων των υλικών που χρειάζονται, κατασκευή ξυλοτύπου, ενσωμάτωση των άκρων υπογείων σωλήνων διελεύσεως τροφοδοτικών καλωδίων, σωλήνων των δικτύων κλπ, και γενικά εκτέλεση κάθε εργασίας συμπεριλαμβανομένων και των εκσκαφών για την πλήρη και έντεχνη κατασκευή του φρεατίου. Ο πυθμένας του φρεατίου θα επιστρωθεί με σκυρόδεμα Σ 150 σε πάχος 10 cm.

(1 τεμ)

N\9307. 3 Φρεάτιο επισκέψεως διαστάσεων 40X50 cm βάθους 70 cm

Υλικά

α. Εκσκαφή

(2121) m3 0,35x 36,43 = 12,75

β. Σκυρόδεμα Σ 150 αυξημένο

κατά 10% για ξυλότυπο

(3213) m3 0,15x 158,02 = 23,70

γ. Κάλυμμα φρεατίου χυτοσιδηρούν

διαστάσεων 40X50 cm, διπλό

(N\8073) kg 45,00x 3,37 = 151,65

Εργασία και πρόσθετη εργασία

για μικροκατασκευές σε ώρες τεχνίτου

Τεχν (003) h 3,00x 19,87 = 59,61

Αθροισμα 247,71

Ευρώ (Αριθμητικά) : 247,71

(Ολογράφως) : διακόσια σαράντα επτά και εβδομήντα ένα λεπτά

Α.Τ. : 558

Άρθρο : ΑΤΗΕ Ν\8070.1 Πρόσθετη τιμή φρεατίου πτώσεως για αύξηση του ύψους πτώσεως ανά 1,00 m διαμέτρου Φ 125 mm έως 200 mm

Κωδικός αναθεώρησης: ΗΛΜ 10 100%

Πρόσθετη τιμή φρεατίου πτώσεως για αύξηση του ύψους πτώσεως ανά 1,00 m πέραν του προβλεπομένου στο 8069, συμπεριλαμβανομένης της κατασκευής ολόκληρου του κυλινδρικού μέρους του φρεατίου κατά την αύξηση του ύψους και με τις απαραίτητες χυτοσιδηρές βαθμίδες, πηλοσωλήνα ή χυτοσιδηρούν σωλήνα όπως και τις απαραίτητες στηρίξεις του κατακόρυφου τμήματος του σωλήνα με στήλη μπετόν ή σιδηρά στηρίγματα. Κατά τα λοιπά όπως περιγράφεται στο 8069

(1 m)	8070. 1	Διαμέτρου σωλήνα από 125	mm	έως 200	mm	
Υλικά και εργασία						
α. Εκσκαφή σε έδαφος γαιώδες	2121	m3	0,80x	36,43 =		29,14
β. Ευλότυπος	3816	m2	3,20x	19,83 =		63,46
Πρόσθετη εργασία για την κατασκευή						
Τεχν (003)		h	2,00x	19,87 =		39,74
Βοηθ (002)		h	2,00x	16,84 =		33,68

				Αθροισμα		166,02

Ευρώ (Αριθμητικά) : 166,02
(Ολογράφως) : εκατόν εξήντα έξι και δύο λεπτά

A.T. : 560

Άρθρο : ΟΙΚ 2272.A Διάνοιξις οπής ή φωλεάς ως εν 2271, αλλά επί σκυροδέματος πάχους άνω του 0,15 κα ι έως 0,30 m

Κωδικός αναθεώρησης: ΟΙΚ 2272A 100%

Διάνοιξις οπής ή φωλεάς ως εν 2271, αλλά επί σκυροδέματος πάχους άνω του 0,15 και έως 0,30 m .

(1 τεμ)						
Δι' επιφάνειαν έως 0,05 m2						
Υλικά, εργαλεία και εργασία						
ανηγμένα εις	τεχν (003)	h	3,00x	19,87 =		59,61

				Αθροισμα		59,61

Ευρώ (Αριθμητικά) : 59,61
(Ολογράφως) : πενήντα εννέα και εξήντα ένα λεπτά

A.T. : 561

Άρθρο : ΑΤΗΕ Ν\8992.12.1 Σειρήνα συναγερμού εσωτερική τάσεως λειτουργίας 12 V, ακουστικής ισχύος 118 Db.

Κωδικός αναθεώρησης: ΗΛΜ 56 100%

Σειρήνα συναγερμού, εσωτερική, διτονική πιεζοηλεκτρονική, τάσεως λειτουργίας 12 V, με ακουστική ισχύ 118 Db στο ένα m, κατάλληλη για επίτοιχη τοποθέτηση πλήρης, δηλαδή προμήθεια, προσκόμιση, εγκατάσταση, με τα υλικά και τα μικρούλικά και την εργασία τοποθετήσεως, συνδέσεως και δοκιμών, για παράδοση σε κανονική λειτουργία.

ΑΤΗΕ Ν\8992.09. 1 τάσεως λειτουργίας 12 V, ακουστικής ισχύος 118 Db.

(1 τεμ)						
Υλικά						
α. Σειρήνα συναγερμού εσωτερική						
τάσεως λειτουργίας 12 V.						
(Ε\879.10.λ1)	τεμ	1,00x		17,48 =		17,48
β. Μικρούλικά 0,01 του α		0,01x		17,48 =		0,17
Εργασία						
Τεχν (003)	h	0,50x		19,87 =		9,94
Βοηθ (002)	h	0,50x		16,84 =		8,42

				Αθροισμα		36,01

Ευρώ (Αριθμητικά) : 36,01
(Ολογράφως) : τριάντα έξι και ένα λεπτό

A.T. : 562

Άρθρο : ΑΤΗΕ Ν19291.01.1 Καλώδιο τύπου LiYCY ,χαλκίνων αγωγών, θωρακισμένο διατομής 2 X 1 mm2

Κωδικός αναθεώρησης: ΗΛΜ 48 100%

Καλώδιο τύπου LiYCY, χαλκίνων αγωγών, θωρακισμένο, ορατό ή εντοιχισμένο, διατομής 1 X 1 mm2 , δηλαδή προμήθεια, προσκόμιση υλικών και μικροϋλικών επί τόπου (στηρίγματα κλπ) και εργασία τοποθετήσεως, συνδέσεως και δοκιμών, μετρήσεων κλπ, παραδοτέο έτοιμο για πλήρη και κανονική λειτουργία.

(1 m)

Υλικά

α. Καλώδιο τύπου LiYCY, θωρακισμένο

διατομής 1 X 1 mm2

(Ε\879.1.λ1)

m 1,05x 1,05 = 1,10

β. Μικροϋλικά 0,10 του α

0,10x 1,1 = 0,11

Εργασία

Τεχν (003) h 0,10x 19,87 = 1,99

Βοηθ (002) h 0,10x 16,84 = 1,68

Αθροισμα 4,88

Ευρώ (Αριθμητικά) : 4,88

(Ολογράφως) : τέσσερα και ογδόντα οκτώ λεπτά

A.T. : 563

Άρθρο : ΑΤΗΕ Ν19291.01.2 Καλώδιο τύπου LiYCY ,χαλκίνων αγωγών, θωρακισμένο διατομής 2 X 1,5 mm2

Κωδικός αναθεώρησης: ΗΛΜ 48 100%

Καλώδιο τύπου LiYCY, χαλκίνων αγωγών, θωρακισμένο, ορατό ή εντοιχισμένο, διατομής 2 X 1,5 mm2 , δηλαδή προμήθεια, προσκόμιση υλικών και μικροϋλικών επί τόπου (στηρίγματα κλπ) και εργασία τοποθετήσεως, συνδέσεως και δοκιμών, μετρήσεων κλπ, παραδοτέο έτοιμο για πλήρη και κανονική λειτουργία.

(1 m)

Υλικά

α. Καλώδιο τύπου LiYCY, θωρακισμένο

διατομής 2 X 1,5 mm2

(Ε\879.1.λ1)

m 1,05x 1,45 = 1,52

β. Μικροϋλικά 0,10 του α

0,10x 1,52 = 0,15

Εργασία

Τεχν (003) h 0,12x 19,87 = 2,38

Βοηθ (002) h 0,12x 16,84 = 2,02

Αθροισμα 6,07

Ευρώ (Αριθμητικά) : 6,07

(Ολογράφως) : έξι και επτά λεπτά

A.T. : 564

Άρθρο : ΑΤΗΕ Ν19291.07.2 Ανιχνευτής πυρκαϊάς καπνού φωτοηλεκτρονικού τύπου συμβατικής αναγνώρισης

Κωδικός αναθεώρησης: ΗΛΜ 49 100%

Ανιχνευτής πυρκαϊάς καπνού, φωτοηλεκτρονικού τύπου συμβατικής αναγνώρισης, με ή χωρίς διάταξη απομόνωσης σύμφωνα με την περιγραφή και τις προδιαγραφές της μελέτης, κατάλληλος για εγκατάσταση στην οροφή, πλήρως εγκατεστημένος με τα υλικά και τα μικροϋλικά εγκαταστάσεως και την εργασία για παράδοση σε πλήρη και κανονική λειτουργία.

(1 τεμ)

Υλικά					
α. Ανιχνευτής πυρκαϊάς καπνού φωτοηλεκτρονικού τύπου συμβατικής αναγνώρισης όπως αναφέρεται πιο πάνω					
(E\879.7.λ1)	m	1,05x	37,13 =	38,99	
β. Μικροϋλικά 0,10 του α					
Εργασία		0,10x	38,99 =	3,90	
	Τεχν (003)	h	0,80x	19,87 =	15,90
	Βοηθ (002)	h	0,80x	16,84 =	13,47

Αθροισμα					72,26

Ευρώ (Αριθμητικά) : 72,26

(Ολογράφως) : εβδομήντα δύο και είκοσι έξι λεπτά

A.T. : 565

Άρθρο : ΑΤΗΕ Ν19291.08.2 Ανιχνευτής πυρκαϊάς θερμικού - θερμοδιαφορικού τύπου συμβατικής αναγνώρισης

Κωδικός αναθεώρησης: ΗΛΜ 49 100%

Ανιχνευτής πυρκαϊάς θερμικού - θερμοδιαφορικού τύπου, συμβατικής αναγνώρισης, με ή χωρίς διάταξη απομόνωσης σύμφωνα με την περιγραφή και τις προδιαγραφές της μελέτης, κατάλληλος για εγκατάσταση στην οροφή, πλήρως εγκατεστημένος με τα υλικά και τα μικροϋλικά εγκαταστάσεως και την εργασία για παράδοση σε πλήρη και κανονική λειτουργία.

(1 τεμ)

Υλικά					
α. Ανιχνευτής πυρκαϊάς θερμοδιαφορικού τύπου συμβατικής αναγνώρισης όπως αναφέρεται πιο πάνω					
(E\879.8.λ1)	m	1,05x	58,34 =	61,26	
β. Μικροϋλικά 0,10 του α					
Εργασία		0,10x	61,26 =	6,13	
	Τεχν (003)	h	0,80x	19,87 =	15,90
	Βοηθ (002)	h	0,80x	16,84 =	13,47

Αθροισμα					96,76

Ευρώ (Αριθμητικά) : 96,76

(Ολογράφως) : ενενήντα έξι και εβδομήντα έξι λεπτά

A.T. : 566

Άρθρο : ΑΤΗΕ Ν19291.08.1 Ανιχνευτής πυρκαϊάς θερμικού - θερμοδιαφορικού τύπου αναλογικής σημειακής αναγνώρισης

Κωδικός αναθεώρησης: ΗΛΜ 49 100%

Ανιχνευτής πυρκαϊάς θερμικού - θερμοδιαφορικού τύπου, αναλογικής σημειακής αναγνώρισης, με ή χωρίς διάταξη απομόνωσης σύμφωνα με την περιγραφή και τις προδιαγραφές της μελέτης, κατάλληλος για εγκατάσταση στην οροφή, πλήρως εγκατεστημένος με τα υλικά και τα μικροϋλικά εγκαταστάσεως και την εργασία για παράδοση σε πλήρη και κανονική λειτουργία.

(1 τεμ)

Υλικά					
α. Ανιχνευτής πυρκαϊάς θερμοδιαφορικού τύπου αναλογικής σημειακής αναγνώρισης όπως αναφέρεται πιο πάνω					
(E\879.8.λ1)	m	1,05x	68,95 =	72,40	
β. Μικροϋλικά 0,10 του α					
Εργασία		0,10x	72,4 =	7,24	
	Τεχν (003)	h	0,80x	19,87 =	15,90
	Βοηθ (002)	h	0,80x	16,84 =	13,47

Αθροισμα					109,01

Ευρώ (Αριθμητικά) : 109,01

(Ολογράφως) : εκατόν εννέα και ένα λεπτό

A.T. : 567

Άρθρο : ATHE N\9291.07.1 Ανιχνευτής πυρκαϊάς καπνού φωτοηλεκτρονικού τύπου αναλογικής σημειακής αναγνώρισης

Κωδικός αναθεώρησης: ΗΛΜ 49 100%

Ανιχνευτής πυρκαϊάς καπνού, φωτοηλεκτρονικού τύπου αναλογικής σημειακής αναγνώρισης, με ή χωρίς διάταξη απομόνωσης σύμφωνα με την περιγραφή και τις προδιαγραφές της μελέτης, κατάλληλος για εγκατάσταση στην οροφή, πλήρως εγκατεστημένος με τα υλικά και τα μικροϋλικά εγκαταστάσεως και την εργασία για παράδοση σε πλήρη και κανονική λειτουργία.

(1 τεμ)

Υλικά

α. Ανιχνευτής πυρκαϊάς καπνού φωτοηλεκτρονικού τύπου αναλογικής σημειακής αναγνώρισης

όπως αναφέρεται πιο πάνω

(E\879.7.λ1) m 1,05x 62,59 = 65,72

β. Μικροϋλικά 0,10 του α 0,10x 65,72 = 6,57

Εργασία

Τεχν (003) h 0,80x 19,87 = 15,90

Βοηθ (002) h 0,80x 16,84 = 13,47

Αθροισμα 101,66**Ευρώ (Αριθμητικά) : 101,66****(Ολογράφως) : εκατόν ένα και εξήντα έξι λεπτά**

A.T. : 568

Άρθρο : ATHE N\9291.22.2 Κομβίο σήμανσης συναγερμού πυρκαϊάς. Θραυομένης υάλου, διευθυνσιοδοτούμενου τύπου

Κωδικός αναθεώρησης: ΗΛΜ 62 100%

Κομβίο σήμανσης συναγερμού επιτοιχο, αποτελούμενο από πλαστικό κουτί κόκκινου χρώματος με τη λέξη φωτιά κατάλληλο για θερμοκρασί μέχρι 130 C, με μετωπική διάφανη πλάκα με τυπωμένες τις λέξεις ΣΠΑΣΤΕ ΤΟ ΤΖΑΜΙ, ΠΙΕΣΤΕ ΕΔΩ και πρέπει να παραβιασθεί ώστε να πατηθεί το κομβίο, με τις τρύπες εισόδου και εξόδου των καλωδίων πλήρες, δηλαδή προμήθεια, μεταφορά, εγκατάσταση, σύνδεση και παράδοση μετα από δοκιμή με την βοήθεια ενός ιδιαίτερου πείρου σε πλήρη και κανονική λειτουργία.

(ATHE N\9291.22.λ1) διευθυνσιοδοτούμενου τύπου

(1 τεμ)

Υλικά

α. Κομβίο σήμανσης συναγερμού ως ανωτέρω

(E\879.λ3.λ1) τεμ 1,00x 60,47 = 60,47

β. Μικροϋλικά 0,02 του α 0,02x 60,47 = 1,21

Εργασία

Τεχν (003) h 0,5x 19,87 = 9,94

Βοηθ (002) h 0,5x 16,84 = 8,42

Αθροισμα 80,04**Ευρώ (Αριθμητικά) : 80,04****(Ολογράφως) : ογδόντα και τέσσερα λεπτά**

A.T. : 569

Άρθρο : ATHE N\9291.13.1 Πίνακας πυρανίχνευσης συμβατικής αναγνώρισης έως 2 ζωνών

Κωδικός αναθεώρησης: ΗΛΜ 52 100%

Πίνακας πυρανίχνευσης συμβατικής αναγνώρισης ηλεκτρονικός χωρητικότητας έως 2 ζωνών βρόχων, αποτελούμενος από στοιχεία, όλα βυσματικά, ζωνών ανίχνευσης, εντολών, επαλήθευσης και αυτόματης επανάταξης, ελέγχου βλάβης εσωτερικών και εξωτερικών κυκλωμάτων, τροφοδοτική μονάδα κλπ, πλήρης σύμφωνα με την τεχνική περιγραφή και τις προδιαγραφές, δηλαδή προμήθεια, προσκόμιση, εγκατάσταση με τα υλικά - μικροϋλικά και την εργασία συνδέσεως, ρυθμίσεως και δοκιμών για παράδοση σε πλήρη λειτουργία.

(1 τεμ)

Υλικά					
α. Πίνακας πυρανίχνευσης συμβατικής αναγνώρισης					
έως 2 ζωνών, όπως πιο πάνω					
(E\879.13.λ1)	m	1,00x		169,73 =	169,73
β. Μικροϋλικά 0,10 του α		0,10x		169,73 =	16,97
Εργασία					
Τεχν (003)	h	4x		19,87 =	79,48
Βοηθ (002)	h	4x		16,84 =	67,36

				Αθροισμα	333,54

Ευρώ (Αριθμητικά) : 333,54
(Ολογράφως) : τριακόσια τριάντα τρία και πενήντα τέσσερα λεπτά

A.T. : 570

Άρθρο : ΑΤΗΕ Ν19291.13.2 Πίνακας πυρανίχνευσης συμβατικής αναγνώρισης έως 8 ζωνών

Κωδικός αναθεώρησης: ΗΛΜ 52 100%

Πίνακας πυρανίχνευσης συμβατικής αναγνώρισης ηλεκτρονικός χωρητικότητας έως 8 ζωνών βρόχων, αποτελούμενος από στοιχεία, όλα βυσματικά, ζωνών ανίχνευσης, εντολών, επαλήθευσης και αυτόματης επανάταξης, ελέγχου βλάβης εσωτερικών και εξωτερικών κυκλωμάτων, τροφοδοτική μονάδα κλπ, πλήρης σύμφωνα με την τεχνική περιγραφή και τις προδιαγραφές, δηλαδή προμήθεια, προσκόμιση, εγκατάσταση με τα υλικά - μικροϋλικά και την εργασία συνδέσεως, ρυθμίσεως και δοκιμών για παράδοση σε πλήρη λειτουργία.
 (1 τεμ)

Υλικά					
α. Πίνακας πυρανίχνευσης συμβατικής αναγνώρισης					
έως 8 ζωνών, όπως πιο πάνω					
(E\879.13.λ1)	m	1,00x		250 =	250,00
β. Μικροϋλικά 0,10 του α		0,10x		250 =	25,00
Εργασία					
Τεχν (003)	h	4x		19,87 =	79,48
Βοηθ (002)	h	4x		16,84 =	67,36

				Αθροισμα	421,84

Ευρώ (Αριθμητικά) : 421,84
(Ολογράφως) : τετρακόσια είκοσι ένα και ογδόντα τέσσερα λεπτά

A.T. : 571

Άρθρο : ΑΤΗΕ Ν18320.16 Αναδιάρθρωση συστήματος συναγερμού

Κωδικός αναθεώρησης: ΗΛΜ 26 100%

Αποξήλωση επτά (7) ανιχνευτών κίνησης συστήματος συναγερμού (radar) με τις αντίστοιχες καλωδιώσεις και επανατοποθέτηση αυτών σε νέες θέσεις με τις απαιτούμενες - κατάλληλες επεκτάσεις των καλωδιώσεων (4ζ ή 3ζ με μλεντάζ), μεταφορά και επανατοποθέτηση του συστήματος ελέγχου και των υπολοίπων υλικών του συστήματος σε νέες θέσεις όπως περιγράφονται στην τεχνική περιγραφή, αποκατάσταση οποιοδήποτε ζημιών προξενηθούν, τελικός έλεγχος της όλης εγκατάστασης με όλα τα υλικά και μικροϋλικά και την εργασία για την παράδοση σε κανονική λειτουργία, ανοιγμένα σε εργασία .
 (1 τεμ)

Εργασία υλικά και μικροϋλικά ανοιγμένα σε εργασία.					
Αποξήλωση ως ανωτέρω					
Τεχν (003)	h	10,00 x		19,87 =	198,70
Βοηθ (002)	h	10,00 x		16,84 =	168,40

				Αθροισμα	367,10

Ευρώ (Αριθμητικά) : 367,10
(Ολογράφως) : τριακόσια εξήντα επτά και δέκα λεπτά

Α.Τ. : 572

Άρθρο : ΑΤΗΕ Ν\9345

Φωτοηλεκτρικό κύτταρο

Κωδικός αναθεώρησης: ΗΛΜ 105

100%

Φωτοηλεκτρικό κύτταρο , δηλαδή προμήθεια, μεταφορά, τοποθέτηση και σύνδεση ενός φωτοηλεκτρικού κύτταρου κατάλληλου για αυτόματη αφή και σβέση οδικού ηλεκτροφωτισμού. Στη τιμή περιλαμβάνεται και η αξία των υλικών (σιδηροσωλήνων, κλπ.) μέχρι τον πίνακα διανομών, των γαλβανισμένων περιλαιμίων στερεώσεως και λοιπών μικρουλικών.

(1 τεμ)

Φωτοηλεκτρικό κύτταρο

Υλικά

α. Φωτοηλεκτρικό κύτταρο

(Ν\935)

τεμ

1,00x

73,2 =

73,20

β. Γαλβανισμένος σιδηροσωλήνας Φ 11ns

(566.3)

m

1,50x

5,05 =

7,58

γ. Μικροϋλικά συνδέσεως, στερεώσεως,

καλώδια κλπ. 0,15 του α

Εργασία

Τεχν

(003)

h

2,00x

19,87 =

39,74

Βοηθ

(002)

h

2,00x

16,84 =

33,68

Αθροισμα

165,18

Ευρώ (Αριθμητικά) : 165,18

(Ολογράφως) : εκατόν εξήντα πέντε και δέκα οκτώ λεπτά

Α.Τ. : 573

Άρθρο : ΑΤΗΕ Ν\8992

Ανιχνευτής κίνησης με φωτοκύτταρο, επίτοιχος 180 μοιρών εμβέλειας μέχρι 12m

Κωδικός αναθεώρησης: ΗΛΜ 56

100%

Ανιχνευτής κίνησης με φωτοκύτταρο, επίτοιχος 180 μοιρών εμβέλειας μέχρι 12m, ήτοι προμήθεια, προσκόμιση επί τόπου του έργου και εργασία συμπεριλαμβανομένων των εργατικών και των υλικών εγκατάστασης και στερέωσης, δοκιμών λειτουργίας και παράδοση σε πλήρη λειτουργία.

(1 τεμ.)

Υλικά

α. Ανιχνευτής κίνησης τοίχου

εμβέλειας μέχρι 12m

Ν\876.18

τεμ

1,00x

74,38 =

74,38

β. Μικροϋλικά 0,03 του α

0,03x

74,38 =

2,23

Εργασία

Τεχν (003)

h

0,50x

19,87 =

9,94

Αθροισμα

86,55

Ευρώ (Αριθμητικά) : 86,55

(Ολογράφως) : ογδόντα έξι και πενήντα πέντε λεπτά

Α.Τ. : 574

Άρθρο : ΑΤΗΕ Ν\8974.1

Αποξήλωση πυρανιχνευτή ή κομβίου συναγερμού πυρανίχνευσης ή σειρήνας πυρανίχνευσης

Κωδικός αναθεώρησης: ΗΛΜ 26

100%

Αποξήλωση πυρανιχνευτή ή κομβίου συναγερμού πυρανίχνευσης ή σειρήνας πυρανίχνευσης ή οιοδήποτε αντίστοιχου υλικού, δηλαδή διακοπή της τροφοδοτήσεως, αποξήλωση του, εξασφάλιση των καλωδίων και μεταφορά του στην αποθήκη.

(1 τεμ)

Εργασία και μικροϋλικά ανοιγμένα σε εργασία.

Αποξήλωση πυρανιχνευτή ή κομβίου συναγερμού πυρανίχνευσης ή σειρήνας πυρανίχνευσης.

Τεχν (003)

h

1,00 x

19,87 =

19,87

Βοηθ (002)

h

1,00 x

16,84 =

16,84

Αθροισμα

36,71

Ευρώ (Αριθμητικά) : 36,71**(Ολογράφως) : τριάντα έξι και εβδομήντα ένα λεπτά****A.T. : 575****Άρθρο : ΑΤΗ ΝΙ9291.22.1 Κομβίο σήμανσης συναγερμού πυρκαϊάς. Θραυομένης υάλου, συμβατικού τύπου**

Κωδικός αναθεώρησης: ΗΛΜ 62 100%

Κομβίο σήμανσης συναγερμού επιτοιχο, αποτελούμενο απο πλαστικό κουτί κόκκινου χρώματος με τη λέξη φωτιά κατάλληλο για θερμοκρασί μέχρι 130 C, με μετωπική διάφανη πλάκα με τυπωμένες τις λέξεις ΣΠΑΣΤΕ ΤΟ ΤΖΑΜΙ, ΠΙΕΣΤΕ ΕΔΩ και πρέπει να παραβιασθεί ώστε να πατηθεί το κομβίο, με τις τρύπες εισόδου και εξόδου των καλωδίων πλήρες, δηλαδή προμήθεια, μεταφορά, εγκατάσταση, σύνδεση και παράδοση μετα απο δοκιμή με την βοήθεια ενός ιδιαίτερου πείρου σε πλήρη και κανονική λειτουργία. (ΑΤΗ Ν\9291.22.11) συμβατικού τύπου (1 τεμ)

Υλικά

α. Κομβίο σήμανσης συναγερμού ως ανωτέρω (Ε\879.λ3.λ1)	τεμ	1,00x	19,69 =	19,69
β. Μικροϋλικά 0,02 του α		0,02x	19,69 =	0,39

Εργασία

Τεχν (003)	h	0,5x	19,87 =	9,94
Βοηθ (002)	h	0,5x	16,84 =	8,42

Αθροισμα				38,44

Ευρώ (Αριθμητικά) : 38,44**(Ολογράφως) : τριάντα οκτώ και σαράντα τέσσερα λεπτά****A.T. : 586****Άρθρο : ΑΤΗ 8204.1 Πυροσβεστική φωλεά επίτοιχη ή χωνευτή**

Κωδικός αναθεώρησης: ΗΛΜ 20 100%

Πυροσβεστική φωλεά επίτοιχη ή χωνευτή ενός αυλού με καννάβινο σωλήνα 20 m και με ή χωρίς θέση φορητού πυροσβεστήρα, πλήρης δηλαδή υλικά και μικροϋλικά επί τόπου με την εργασία συναρμολογήσεως, βαφής με ερυθρό χρώμα, συνδέσεως, στερεώσεως και πλήρους εγκαταστάσεως (1 τεμ)

8204.1 Με ένα πυροσβεστικό κρουνό πυροσβεστική βάνα

Υλικά

α. Σιδηρούν κιβώτιον με την άτρακτο περιελίξεως 667.1	τεμ	1,00x	60 =	60,00
β. Κανναβοσωλήνας Φ 1 3/4 ins μήκους 30 m 667.2	τεμ	1,00x	40 =	40,00
γ. Κρουνός πυροσβεστικός Φ 2 ins με ταχυσύνδεσμο από αλουμίνιο 667.3	τεμ	1,00x	18 =	18,00
δ. Ταχυσύνδεσμος Φ 1 3/4 ins 667.4	τεμ	2,00x	5 =	10,00
ε. Πυροσβεστικός αυλός ρυθμιζόμενος για σωλήνα Φ 1 3/4 ins 667.5	τεμ	1,00x	16 =	16,00

Εργασία

Τεχν (003)	h	10x	19,87 =	198,70
Βοηθ (002)	h	10x	16,84 =	168,40

Αθροισμα				511,10

Ευρώ (Αριθμητικά) : 511,10**(Ολογράφως) : πεντακόσια έντεκα και δέκα λεπτά**

A.T. : 587**Άρθρο : ATHE 8201.1.2 Πυροσβεστήρας κόνεως τύπου Ρα, φορητός γομώσεως 6 kg**

Κωδικός αναθεώρησης: ΗΛΜ 19 100%

Πυροσβεστήρας κόνεως τύπου Ρα, φορητός πλήρης με το αντίστοιχο στήριγμα αναρτήσεως του στον τοίχο πλήρως τοποθετημένος, δηλαδή προμήθεια, μεταφορά και στήριξη

(1 τεμ)

8201.1. 2 Γομώσεως 6 kg

Υλικά

α. Πυροσβεστήρας κόνεως τύπου Ρα, φορητός γομώσεως 6 kg

660.1. 2 τεμ 1,00x 21 = 21,00

β. Στήριγμα και μικροϋλικά στηρίξεως 0,10 του α

0,10x 21 = 2,10

Εργασία

Τεχν (003) h 0,40x 19,87 = 7,95

Βοηθ (002) h 0,40x 16,84 = 6,74

Αθροισμα 37,79**Ευρώ (Αριθμητικά) : 37,79****(Ολογράφως) : τριάντα επτά και εβδομήντα εννέα λεπτά****A.T. : 588****Άρθρο : ATHE Ν18320.03.02 Άνοιγμα ψευδοροφής.**

Κωδικός αναθεώρησης: ΗΛΜ 26 100%

Άνοιγμα ψευδοροφής οποιουδήποτε τύπου ήτοι εργασία ανοίγματος, αποκατάστασης τυχούσας φθοράς και επανατοποθέτηση αυτής σε κατάσταση πλήρους λειτουργίας.

(1 m2)

Εργασία και μικροϋλικά ανοιγμένα σε εργασία.

Άνοιγμα ψευδοροφής.

Τεχν (003) h 0,30 x 19,87 = 5,96

Αθροισμα 5,96**Ευρώ (Αριθμητικά) : 5,96****(Ολογράφως) : πέντε και ενενήντα έξι λεπτά****A.T. : 589****Άρθρο : ATHE 9340.2 Αγωγός γυμνός χάλκινος πολύκλωνος Διατομής 16mm2**

Κωδικός αναθεώρησης: ΗΛΜ 45 100%

Αγωγός γυμνός χάλκινος πολύκλωνος , δηλαδή προμήθεια, μεταφορά και εγκατάσταση ενός τρέχοντος μέτρου γυμνού πολύκλωνου χάλκινου αγωγού για την σύνδεση του υπογείου δικτύου γειώσεως με τα ακροκιβώτια που ευρίσκονται μέσα στους ιστούς.

(1 m)

9340. 2 Διατομής 16mm2

Υλικά

Αγωγός γυμνός χάλκινος πολύκλωνος διατομής 16mm2 με

τη φθορά

813.2. 2 m 1,02x 1,748 = 1,78

Εργασία

Τεχν (003) h 0,10x 19,87 = 1,99

Βοηθ (002) h 0,10x 16,84 = 1,68

Αθροισμα 5,45**Ευρώ (Αριθμητικά) : 5,45****(Ολογράφως) : πέντε και σαράντα πέντε λεπτά**

A.T. : 590

Αρθρο : ATHE 9340.3

Αγωγός γυμνός χάλκινος πολύκλωνος Διατομής 25mm²

Κωδικός αναθεώρησης: ΗΛΜ 45

100%

Αγωγός γυμνός χάλκινος πολύκλωνος , δηλαδή προμήθεια, μεταφορά και εγκατάσταση ενός τρέχοντος μέτρου γυμνού πολύκλωνου χάλκινου αγωγού για την σύνδεση του υπογείου δικτύου γειώσεως με τα ακροκιβώτια που ευρίσκονται μέσα στους ιστούς.

(1 m)

9340. 3 Διατομής 25mm²

Υλικά

Αγωγός γυμνός χάλκινος πολύκλωνος διατομής 25mm² με

τη φθορά

813.2. 3

m

1,02x

2,7312 =

2,79

Εργασία

Τεχν (003)

h

0,10x

19,87 =

1,99

Βοηθ (002)

h

0,10x

16,84 =

1,68

Αθροισμα

6,46

Ευρώ (Αριθμητικά) : 6,46

(Ολογράφως) : έξι και σαράντα έξι λεπτά

A.T. : 591

Αρθρο : ATHE 9330.1.4

Καμπύλος μεταλλικός βραχίονας Μονός καμπύλος μεταλλικός βραχίονας Οριζόντιας προβολής 1,80m

Κωδικός αναθεώρησης: ΗΛΜ 101

100%

Καμπύλος μεταλλικός βραχίονας , δηλαδή προμήθεια, μεταφορά και τοποθέτηση ενός Μονός καμπύλου βραχίονα από σιδηροσωλήνα βαρέος τύπου, τόξου κύκλου ακτίνας 38cm και γωνίας 45 μοίρες και στο υπόλοιπο τμήμα θα είναι ευθύγραμμος και με κλίση 15 μοίρες προς την οριζόντια.

Η βάση του βραχίονα θα αποτελείται από σιδηροσωλήνα εσωτερικής διαμέτρου 97mm και μήκους 0,5m και θα είναι κατασκευασμένη από σιδηροσωλήνα πάχους 6mm. Στο άκρο του βραχίονα θα υπάρχει κατάλληλη συστολή για την υποδοχή και στερέωση σε αυτή του φωτιστικού σώματος.

Ολόκληρος ο βραχίονας μετά την πλήρη κατασκευή του θα γαλβανισθεί σε θερμό λουτρό για την αποφυγή μελλοντικής οξειδώσεως. Ελάχιστο πάχος γαλβανίσματος 80 μικρά.

Στη τιμή περιλαμβάνεται και η αξία του πύρου στερεώσεως του βραχίονα στο ιστό.

(1 τεμ)

9330. 1 Μονός καμπύλος βραχίονας

9330. 1. 4 οριζόντιας προβολής 1,80m , διάμετρος σωλήνα 2ins

και πάχος σιδηροσωλήνα 3,65mm

Υλικά

Μεταλλικός βραχίονας

930.1. 1. 4

τεμ

1,00x

58,6 =

58,60

Εργασία

Εργασία και λοιπές δαπάνες

ανηγμένες σε εργασία

Τεχν (003)

h

1,00x

19,87 =

19,87

Βοηθ (002)

h

1,00x

16,84 =

16,84

Αθροισμα

95,31

Ευρώ (Αριθμητικά) : 95,31

(Ολογράφως) : ενενήντα πέντε και τριάντα ένα λεπτά

A.T. : 592

Αρθρο : ΗΛΜ 101

Σιδηροιστός 10m

Κωδικός αναθεώρησης: ΗΛΜ 101

100%

Σιδηροιστός 10m .Προμήθεια, μεταφορά και τοποθέτηση ενός σιδηροιστού συνολικού ύψους 10m και διατομής σχήματος κανονικού εξαγώνου από έλασμα πάχους 5mm. Η πλευρά του εξαγώνου παρά την βάση του σιδηροιστού πρέπει να έχει μήκος 11,4εκ και η πλευρά παρά την κορυφή 6εκ. Ο κορμός του σιδηροιστού θα φέρει χαλύβδινη πλάκα εδράσεως διαστάσεων 0,60X0,60m, πάχους 20χλστ. καλά ηλεκτροσυγκολλημένη

σε αυτόν, θα φέρει δε έξι (6) ενισχυτικά πτερύγια στηρίξεως πάχους 16χλστ. σχήματος ορθογωνίου τριγώνου, διαστάσεως των δύο καθέτων αυτού πλευρών 0,20 και 0,30m. Η πλάκα εδράσεως πρέπει να φέρει ανάλογο κεντρική οπή για τη διέλευση του υπογείου καλωδίου καθώς και τέσσαρες (4) οπές διαμέτρου εκάστης 1ins. Ο σιδηροιστός θα συνοδεύεται από μία βάση αγκυρώσεως αποτελούμενη εκ τεσσάρων (4) ήλων εκάστου έχοντος μήκος 1,00m και διάμετρο 1ins και καταλήγοντος σε σπείρωμα επί μήκους 0,20m καλώς επεξεργασμένο. Οι τέσσαρες (4) ήλοι πρέπει να είναι συνδεδεμένοι μεταξύ τους με ηλεκτροσυγκολλημένες επάνω σ'αυτούς γωνίες 30/30/3χιλ. σε σχήμα τετραγώνου στη βάση των και χιαστί προ του σπειρώματος αυτών προς αποφυγή μετακινήσεως των κατά την ενσωμάτωσή τους μέσα στη βάση από σκυρόδεμα. Ο ιστός θα φέρει σε απόσταση 0,80m από τη βάση του οπή για την τοποθέτηση του ακροκιβωτίου, που θα κλείνει με κατάλληλο θυρίδα από λαμαρίνα πάχους 6χιλ. Ο ιστός μετά από την σχετική προεργασία, δηλαδή την απόξεση, τον καθαρισμό και λοιπές εργασίες για να μην διακρίνονται τα σημεία ραφής του, θα βαφεί με δύο στρώσεις αντισκωριακής βαφής και δύο στρώσεις χρώματος νιούκο ανθεκτικού στις καιρικές συνθήκες και επιδράσεις, αποχρώσεως της αρεσκέιας της επιβλέψεως. Στους τέσσερες (4) ήλους αγκυρώσεως του ιστού θα τοποθετηθούν πριν από την ανύψωση του ιστού από ένα περικόχλιο 1ins για να στηρίζεται η πλάκα εδράσεως του ιστού χωρίς σφήνες κατά την ζυγοστάθμιση αυτού, στερεωμένη με σύσφιξη άνωθεν αυτής με (2) περικόχλια σε κάθε θέση. Ο ιστός κατά τα τελευταία 0,40m θα φέρει ηλεκτροσυγκολλημένο σιδηροσωλήνα κατασκευασμένο από λαμαρίνα πάχους 6χλστ. που θα προεκτείνεται μέσα στον ιστό κατά 0,40m ακόμη, για την τοποθέτηση και στερέωση επάνω σε αυτόν του βραχίονος. (1 τεμ) με την αξία της βάσεως αγκυρώσεως.

Υλικά

Σιδηροιστός 10m	(931.2.4)	τεμ	1,00x	1070 =	1070,00
Εργασία					
Εργασία και λοιπές δαπάνες					
ανηγμένες σε εργασία					
	Τεχν	(003)	h	6,00x	19,87 = 119,22
	Βοηθ	(002)	h	9,00x	16,84 = 151,56

				Αθροισμα	1340,78

Ευρώ (Αριθμητικά) : 1.340,78

(Ολογράφως) : χίλια τριακόσια σαράντα και εβδομήντα οκτώ λεπτά

A.T. : 593

Άρθρο : ATHE 9361.2.1

Φωτιστικό σώμα βραχίονα για λυχνίες ατμών υδραργύρου υψηλής πίεσεως ύψος τοποθετήσεως η μεγαλύτερο από 7m και μικρότερο ή ίσο από 12m Ισχύος 1 X 250 W

Κωδικός αναθεώρησης: ΗΛΜ 103

100%

Φωτιστικό σώμα βραχίονα για λυχνίες ατμών υδραργύρου υψηλής πίεσεως, δηλαδή προμήθεια, μεταφορά και τοποθέτηση ενός φωτιστικού σώματος κατάλληλου για λυχνίες ατμών υδραργύρου υψηλής πίεσεως και για τοποθέτηση σε βραχίονα. Τούτο αποτελείται βασικά από τα εξής μέρη: α) Το κέλυφος. Είναι κατασκευασμένο από χυτό ή χυτοπρεσσαριστό κράμμα αλουμινίου ή από πρεσσαριστό φύλλο αλουμινίου, ανθεκτικό στο ύπαιθρο. Το πίσω τμήμα του κελύφους είναι διαμορφωμένο σε ρυθμιζόμενη υποδοχή βραχίονα κατάλληλη για βραχίονα εξωτερικής διαμέτρου 40 έως 60mm. β) Το διαφανή κώδωνα. Είναι κατασκευασμένος από ειδική διαφανή ακρυλική ύαλο ή πυρίμαχο ύαλο, ανθεκτική σε μηχανικές καταπονήσεις. Η στερέωση του στο κέλυφος γίνεται μέσω κατάλληλου παρεμβύσματος ανθεκτικού σε έντονες καιρικές μεταβολές (ελαστικό, νεοπρένιο, τσόχα). Ο συνδυασμός κώδωνα και κελύφους πρέπει να είναι τέτοιος ώστε να εξασφαλίζει προστασία στο χώρο του λαμπτήρα P33 και στο χώρο των οργάνων P22 κατά DIN 40050 ή ισοδύναμη κατά τους Διεθνείς κανονισμούς. Το φωτιστικό σώμα θα είναι εξωπλισμένο με τα εξής:

- Κάτοπτρο ή κάτοπτρα από χημικώς καθαρό αλουμίνιο 99,9% συμπληρωμένο και στιλβωμένο.

- Λυχνιολαβή πορσελάνης E 40.

- Ηλεκτρικά όργανα: στραγγαλιστικό πηνίο, πυκνωτή διορθώσεως συντελεστού ισχύος (συν. φ μεγαλύτερο ή ίσο απο το 0,85), αντιπαρασιτική διάταξη.

- Πλήρη ηλεκτρική συνδεσμολογία, κατάλληλη για φωτιστικό σώμα κλάσεως μονώσεως I κατά VDE 0710, ώστε με την τοποθέτηση του λαμπτήρα ή των λαμπτήρων και απλή σύνδεση στο δίκτυο της Δ.Ε.Η. να μπορεί να λειτουργεί.

Όλα τα υλικά θα είναι κατάλληλα για τον σκοπό για τον οποίο προορίζονται και θα είναι σύμφωνα με τους διεθνείς κανονισμούς, όπου υπάρχουν τέτοιοι κανονισμοί. Τέλος η κατανομή του εκπεμπομένου φωτός πρέπει να ικανοποιεί τις απαιτήσεις για φωτιστικό σώμα CUT-OFF κατά τους διεθνείς κανονισμούς.

(1 τεμ)

9361. 2 ύψος τοποθετήσεως h: μεγαλύτερο από 7m και μικρότερο ή ίσο από 12m

9361. 2. 1 Ισχύος: 1 X 250 W

Φωτιστικό σώμα βραχίονα για λυχνίες ατμών υδραργύρου υψηλής πίεσεως.

Υλικά

Φωτιστικό σώμα βραχίονα όπως περιγράφεται πιο πάνω.

932.1. 3 τεμ 1,00x 149 = 149,00

Εργασία

Εργασία και λοιπές δαπάνες

ανηγμένες σε εργασία

Τεχν (003) h 2,00x 19,87 = 39,74

Βοηθ (002) h 2,00x 16,84 = 33,68

Αθροισμα 222,42

Ευρώ (Αριθμητικά) : 222,42

(Ολογράφως) : διακόσια είκοσι δύο και σαράντα δύο λεπτά

A.T. : 594

Άρθρο : ATHE N\9316.6

Σιδηροσωλήνας γαλβανισμένος για την διέλευση καλωδίων κλπ διαμέτρου 2 1/2 ins

Κωδικός αναθεώρησης: ΗΛΜ 5 100%

Σιδηροσωλήνας γαλβανισμένος για την διέλευση καλωδίων κλπ δηλαδή προμήθεια μεταφορά και τοποθέτηση ενός μέτρου σιδηροσωλήνα γαλβανισμένου βαρέως τύπου σε οποιαδήποτε θέση με τα ειδικά τεμάχια και μικροϋλικά (στηρίγματα κλπ) που απαιτούνται

(1 m)

N\9316. 6 Σιδηροσωλήνας γαλβανισμένος βαρέως τύπου διαμέτρου 2 1/2 ins

Υλικά

Σιδηροσωλήνας γαλβανισμένος Φ 2 1/2 ins

προσαυξημένος κατά 10% για ειδικά τεμάχια

φθορά και μικροϋλικά συνδέσεως κλπ

566. 6 m 1,10x 10,3 = 11,33

Εργασία

Τεχν (003) h 0,35x 19,87 = 6,95

Βοηθ (002) h 0,35x 16,84 = 5,89

Αθροισμα 24,17

Ευρώ (Αριθμητικά) : 24,17

(Ολογράφως) : είκοσι τέσσερα και δέκα επτά λεπτά

A.T. : 598

Άρθρο : ATHE N\9601

Αντικεραυνικό compact για εγκαταστάσεις που διαθέτουν αλεξικέραυνο 1 φάσης+N, 12,5kA, για κύμα 10/350μs

Κωδικός αναθεώρησης: ΗΛΜ 55 100%

Αντικεραυνικό compact για εγκαταστάσεις που διαθέτουν αλεξικέραυνο 1 φάσης+N, 12,5kA, για κύμα 10/350μs, δηλαδή προμήθεια, φορτοεκφόρτωση, μεταφορά επί τόπου του έργου ανηγμένες σε εργασία, καθώς και εργασία εγκαταστάσεως, συναρμολογήσεως σε πίνακα πλήρως κατασκευασμένο στο εργοστάσιο και τις δοκιμές, παραδοτέο σε πλήρη και κανονική λειτουργία.

(1 τεμ)

Υλικά

α. Αντικεραυνικό compact 1φάσης+N

814.1 τεμ 1,00x 290 = 290,00

β. Μικροϋλικά 0,03 του α

0,03x 290 = 8,70

Εργασία

Τεχν (003) h 0,50x 19,87 = 9,94

Αθροισμα 308,64

Ευρώ (Αριθμητικά) : 308,64

(Ολογράφως) : τριακόσια οκτώ και εξήντα τέσσερα λεπτά

A.T. : 599**Άρθρο : ATHE N19602****Αντικεραυνικό compact για εγκαταστάσεις που διαθέτουν αλεξικέραυνο 3 φάσεις+N, 12,5kA, για κύμα 10/350μs**

Κωδικός αναθεώρησης: ΗΛΜ 55

100%

Αντικεραυνικό compact για εγκαταστάσεις που διαθέτουν αλεξικέραυνο 3 φάσεις+N, 12,5kA, για κύμα 10/350μs, δηλαδή προμήθεια, φορτοεκφόρτωση, μεταφορά επί τόπου του έργου ανηγμένες σε εργασία, καθώς και εργασία εγκαταστάσεως, συναρμολογήσεως σε πίνακα πλήρως κατασκευασμένο στο εργοστάσιο και τις δοκιμές, παραδοτέο σε πλήρη και κανονική λειτουργία.

(1 τεμ)

Υλικά

α. Αντικεραυνικό compact 3φάσεις+N

814.2

τεμ

1,00x

517 =

517,00

β. Μικροϋλικά 0,03 του α

0,03x

517 =

15,51

Εργασία

Τεχν (003)

h

0,50x

19,87 =

9,94

Αθροισμα

542,45

Ευρώ (Αριθμητικά) : 542,45**(Ολογράφως) : πεντακόσια σαράντα δύο και σαράντα πέντε λεπτά****A.T. : 600****Άρθρο : ATHE N19603****Αντικεραυνικό με αποσπώμενα φυσίγγια, ενδιάμεση ένδειξη, 3 φάσεων, 75kA και βοηθητική επαφή TNC**

Κωδικός αναθεώρησης: ΗΛΜ 55

100%

Αντικεραυνικό με αποσπώμενα φυσίγγια, ενδιάμεση ένδειξη, 3 φάσεων, 75kA και βοηθητική επαφή TNC, δηλαδή προμήθεια, φορτοεκφόρτωση, μεταφορά επί τόπου του έργου ανηγμένες σε εργασία, καθώς και εργασία εγκαταστάσεως, συναρμολογήσεως σε πίνακα πλήρως κατασκευασμένο στο εργοστάσιο και τις δοκιμές, παραδοτέο σε πλήρη και κανονική λειτουργία.

(1 τεμ)

Υλικά

α. Αντικεραυνικό με αποσπώμενα φυσίγγια, 3 φάσεων, 75kA

814.3

τεμ

1,00x

780 =

780,00

β. Μικροϋλικά 0,03 του α

0,03x

780 =

23,40

Εργασία

Τεχν (003)

h

0,50x

19,87 =

9,94

Αθροισμα

813,34

Ευρώ (Αριθμητικά) : 813,34**(Ολογράφως) : οκτακόσια δέκα τρία και τριάντα τέσσερα λεπτά****A.T. : 601****Άρθρο : ATHE N19604****Αντικεραυνικό με αποσπώμενα φυσίγγια, ενδιάμεση ένδειξη, 3 φάσεων, 100kA και βοηθητική επαφή TNS**

Κωδικός αναθεώρησης: ΗΛΜ 55

100%

Αντικεραυνικό με αποσπώμενα φυσίγγια, ενδιάμεση ένδειξη, 3 φάσεων, 100kA και βοηθητική επαφή TNS, δηλαδή προμήθεια, φορτοεκφόρτωση, μεταφορά επί τόπου του έργου ανηγμένες σε εργασία, καθώς και εργασία εγκαταστάσεως, συναρμολογήσεως σε πίνακα πλήρως κατασκευασμένο στο εργοστάσιο και τις δοκιμές, παραδοτέο σε πλήρη και κανονική λειτουργία.

(1 τεμ)

Υλικά

α. Αντικεραυνικό με αποσπώμενα φυσίγγια, 3 φάσεων, 100kA

814.4

τεμ

1,00x

1000 =

1000,00

β. Μικροϋλικά 0,03 του α

0,03x

1000 =

30,00

Εργασία

Τεχν (003)

h

0,50x

19,87 =

9,94

Αθροισμα

1039,94

Ευρώ (Αριθμητικά) : 1.039,94**(Ολογράφως) : χίλια τριάντα εννέα και ενενήντα τέσσερα λεπτά****A.T. : 602****Άρθρο : ΑΤΗΕ Ν19605****Αντικεραυνικό με αποσπώμενα φυσίγγια, ενδιάμεση ένδειξη, 4 φάσεων, 100kA και βοηθητική επαφή ΤΤ**

Κωδικός αναθεώρησης: ΗΛΜ 55

100%

Αντικεραυνικό με αποσπώμενα φυσίγγια, ενδιάμεση ένδειξη, 4 φάσεων, 100kA και βοηθητική επαφή ΤΤ, δηλαδή προμήθεια, φορτοεκφόρτωση, μεταφορά επί τόπου του έργου ανηγμένες σε εργασία, καθώς και εργασία εγκαταστάσεως, συναρμολογήσεως σε πίνακα πλήρως κατασκευασμένο στο εργοστάσιο και τις δοκιμές, παραδοτέο σε πλήρη και κανονική λειτουργία.

(1 τεμ)

Υλικά

α. Αντικεραυνικό με αποσπώμενα φυσίγγια, 4 φάσεων, 100kA

814.5 τεμ 1,00x 1080 = 1080,00

β. Μικροϋλικά 0,03 του α

0,03x 1080 = 32,40

Εργασία

Τεχν (003) h 0,50x 19,87 = 9,94

Αθροισμα 1122,34**Ευρώ (Αριθμητικά) : 1.122,34****(Ολογράφως) : χίλια εκατόν είκοσι δύο και τριάντα τέσσερα λεπτά****A.T. : 603****Άρθρο : ΑΤΗΕ Ν19606****Αντικεραυνικό με αποσπώμενα φυσίγγια, ενδιάμεση ένδειξη, 1P, 65kA, 230/400V**

Κωδικός αναθεώρησης: ΗΛΜ 55

100%

Αντικεραυνικό με αποσπώμενα φυσίγγια, ενδιάμεση ένδειξη, 1P, 65kA, 230/400V, δηλαδή προμήθεια, φορτοεκφόρτωση, μεταφορά επί τόπου του έργου ανηγμένες σε εργασία, καθώς και εργασία εγκαταστάσεως, συναρμολογήσεως σε πίνακα πλήρως κατασκευασμένο στο εργοστάσιο και τις δοκιμές, παραδοτέο σε πλήρη και κανονική λειτουργία.

(1 τεμ)

Υλικά

α. Αντικεραυνικό με αποσπώμενα φυσίγγια, ενδιάμεση ένδειξη, 1P, 65kA, 230/400V

814.6 τεμ 1,00x 79 = 79,00

β. Μικροϋλικά 0,03 του α

0,03x 79 = 2,37

Εργασία

Τεχν (003) h 0,50x 19,87 = 9,94

Αθροισμα 91,31**Ευρώ (Αριθμητικά) : 91,31****(Ολογράφως) : ενενήντα ένα και τριάντα ένα λεπτά****A.T. : 604****Άρθρο : ΑΤΗΕ Ν19607****Αντικεραυνικό με αποσπώμενα φυσίγγια, ενδιάμεση ένδειξη, 1P+N, 65kA, 230V**

Κωδικός αναθεώρησης: ΗΛΜ 55

100%

Αντικεραυνικό με αποσπώμενα φυσίγγια, ενδιάμεση ένδειξη, 1P+N, 65kA, 230V, δηλαδή προμήθεια, φορτοεκφόρτωση, μεταφορά επί τόπου του έργου ανηγμένες σε εργασία, καθώς και εργασία εγκαταστάσεως, συναρμολογήσεως σε πίνακα πλήρως κατασκευασμένο στο εργοστάσιο και τις δοκιμές, παραδοτέο σε πλήρη και κανονική λειτουργία.

(1 τεμ)

Υλικά				
α. Αντικεραυνικό με αποσπώμενα φυσίγγια, ενδιάμεση ένδειξη, 1P+N, 65kA, 230V				
814.7	τεμ	1,00x	120 =	120,00
β. Μικροϋλικά 0,03 του α		0,03x	120 =	3,60
Εργασία				
Τεχν (003)	h	0,50x	19,87 =	9,94

			Αθροισμα	133,54

Ευρώ (Αριθμητικά) : 133,54

(Ολογράφως) : εκατόν τριάντα τρία και πενήντα τέσσερα λεπτά

A.T. : 605

Άρθρο : ATHE N19608

Αντικεραυνικό με αποσπώμενα φυσίγγια, ενδιάμεση ένδειξη, 3P+N, 65kA, 230V

Κωδικός αναθεώρησης: HΛM 55 100%

Αντικεραυνικό με αποσπώμενα φυσίγγια, ενδιάμεση ένδειξη, 3P+N, 65kA, 230/400V, δηλαδή προμήθεια, φορτοεκφόρτωση, μεταφορά επί τόπου του έργου ανηγμένες σε εργασία, καθώς και εργασία εγκαταστάσεως, συναρμολογήσεως σε πίνακα πλήρως κατασκευασμένο στο εργοστάσιο και τις δοκιμές, παραδοτέο σε πλήρη και κανονική λειτουργία.
(1 τεμ)

Υλικά				
α. Αντικεραυνικό με αποσπώμενα φυσίγγια, ενδιάμεση ένδειξη, 3P+N, 65kA, 230/400V				
814.8	τεμ	1,00x	200 =	200,00
β. Μικροϋλικά 0,03 του α		0,03x	200 =	6,00
Εργασία				
Τεχν (003)	h	0,50x	19,87 =	9,94

			Αθροισμα	215,94

Ευρώ (Αριθμητικά) : 215,94

(Ολογράφως) : διακόσια δέκα πέντε και ενενήντα τέσσερα λεπτά

A.T. : 606

Άρθρο : ATHE N19609

Αντικεραυνικό με αποσπώμενα φυσίγγια, ενδιάμεση ένδειξη, 1P, 40kA, 230/400V

Κωδικός αναθεώρησης: HΛM 55 100%

Αντικεραυνικό με αποσπώμενα φυσίγγια, ενδιάμεση ένδειξη, 1P, 40kA, 230/400V, δηλαδή προμήθεια, φορτοεκφόρτωση, μεταφορά επί τόπου του έργου ανηγμένες σε εργασία, καθώς και εργασία εγκαταστάσεως, συναρμολογήσεως σε πίνακα πλήρως κατασκευασμένο στο εργοστάσιο και τις δοκιμές, παραδοτέο σε πλήρη και κανονική λειτουργία.
(1 τεμ)

Υλικά				
α. Αντικεραυνικό με αποσπώμενα φυσίγγια, ενδιάμεση ένδειξη, 1P, 40kA, 230/400V				
814.9	τεμ	1,00x	60 =	60,00
β. Μικροϋλικά 0,03 του α		0,03x	60 =	1,80
Εργασία				
Τεχν (003)	h	0,50x	19,87 =	9,94

			Αθροισμα	71,74

Ευρώ (Αριθμητικά) : 71,74

(Ολογράφως) : εβδομήντα ένα και εβδομήντα τέσσερα λεπτά

A.T. : 607

Άρθρο : ATHE N19610

Αντικεραυνικό με αποσπώμενα φυσίγγια, ενδιάμεση ένδειξη, 1P+N, 40kA, 230V

Κωδικός αναθεώρησης: HΛM 55 100%

Αντικεραυνικό με αποσπώμενα φυσίγγια, ενδιάμεση ένδειξη, 1P+N, 40kA, 230V, δηλαδή προμήθεια, φορτοεκφόρτωση, μεταφορά επί τόπου του έργου ανηγμένες σε εργασία, καθώς και εργασία εγκαταστάσεως, συναρμολογήσεως σε πίνακα πλήρως κατασκευασμένο στο εργοστάσιο και τις δοκιμές, παραδοτέο σε πλήρη και κανονική λειτουργία.
(1 τεμ)

Υλικά				
α. Αντικεραυνικό με αποσπώμενα φυσίγγια, ενδιάμεση ένδειξη, 1P+N, 40kA, 230V				
814.10	τεμ	1,00x	115 =	115,00
β. Μικροϋλικά 0,03 του α		0,03x	115 =	3,45
Εργασία				
Τεχν (003)	h	0,50x	19,87 =	9,94

Αθροισμα				128,39

Ευρώ (Αριθμητικά) : 128,39

(Ολογράφως) : εκατόν είκοσι οκτώ και τριάντα εννέα λεπτά

A.T. : 608

Άρθρο : ATHE N19611 Αντικεραυνικό με αποσπώμενα φυσίγγια, ενδιάμεση ένδειξη, 3P+N, 40kA, 230/400V

Κωδικός αναθεώρησης: ΗΛΜ 55 100%

Αντικεραυνικό με αποσπώμενα φυσίγγια, ενδιάμεση ένδειξη, 3P+N, 40kA, 230/400V, δηλαδή προμήθεια, φορτοεκφόρτωση, μεταφορά επί τόπου του έργου ανηγμένες σε εργασία, καθώς και εργασία εγκαταστάσεως, συναρμολογήσεως σε πίνακα πλήρως κατασκευασμένο στο εργοστάσιο και τις δοκιμές, παραδοτέο σε πλήρη και κανονική λειτουργία.

(1 τεμ)

Υλικά				
α. Αντικεραυνικό με αποσπώμενα φυσίγγια, ενδιάμεση ένδειξη, 3P+N, 40kA, 230/400V				
814.11	τεμ	1,00x	165 =	165,00
β. Μικροϋλικά 0,03 του α		0,03x	165 =	4,95
Εργασία				
Τεχν (003)	h	0,50x	19,87 =	9,94

Αθροισμα				179,89

Ευρώ (Αριθμητικά) : 179,89

(Ολογράφως) : εκατόν εβδομήντα εννέα και ογδόντα εννέα λεπτά

A.T. : 609

Άρθρο : ATHE N19612 Αντικεραυνικό με αποσπώμενα φυσίγγια, ενδιάμεση ένδειξη, 1P, 15kA, 230/400V

Κωδικός αναθεώρησης: ΗΛΜ 55 100%

Αντικεραυνικό με αποσπώμενα φυσίγγια, ενδιάμεση ένδειξη, 1P, 15kA, 230/400V, δηλαδή προμήθεια, φορτοεκφόρτωση, μεταφορά επί τόπου του έργου ανηγμένες σε εργασία, καθώς και εργασία εγκαταστάσεως, συναρμολογήσεως σε πίνακα πλήρως κατασκευασμένο στο εργοστάσιο και τις δοκιμές, παραδοτέο σε πλήρη και κανονική λειτουργία.

(1 τεμ)

Υλικά				
α. Αντικεραυνικό με αποσπώμενα φυσίγγια, ενδιάμεση ένδειξη, 1P, 15kA, 230/400V				
814.12	τεμ	1,00x	50 =	50,00
β. Μικροϋλικά 0,03 του α		0,03x	50 =	1,50
Εργασία				
Τεχν (003)	h	0,50x	19,87 =	9,94

Αθροισμα				61,44

Ευρώ (Αριθμητικά) : 61,44

(Ολογράφως) : εξήντα ένα και σαράντα τέσσερα λεπτά

A.T. : 610

Άρθρο : ATHE N19613 Αντικεραυνικό με αποσπώμενα φυσίγγια, ενδιάμεση ένδειξη, 1P+N, 15kA, 230V

Κωδικός αναθεώρησης: ΗΛΜ 55 100%

Αντικεραυνικό με αποσπώμενα φυσίγγια, ενδιάμεση ένδειξη, 1P+N, 15kA, 230V, δηλαδή προμήθεια, φορτοεκφόρτωση, μεταφορά επί τόπου του έργου ανηγμένες σε εργασία, καθώς και εργασία εγκαταστάσεως, συναρμολογήσεως σε πίνακα πλήρως κατασκευασμένο στο εργοστάσιο και τις δοκιμές, παραδοτέο σε πλήρη και κανονική λειτουργία.

(1 τεμ)

Υλικά

α. Αντικεραυνικό με αποσπώμενα φυσίγγια, ενδιάμεση ένδειξη, 1P+N, 15kA, 230V				
814.13	τεμ	1,00x	95 =	95,00
β. Μικροϋλικά 0,03 του α		0,03x	95 =	2,85
Εργασία				
Τεχν (003)	h	0,50x	19,87 =	9,94

			Αθροισμα	107,79

Ευρώ (Αριθμητικά) : 107,79

(Ολογράφως) : εκατόν επτά και εβδομήντα εννέα λεπτά

A.T. : 611

Άρθρο : ATHE N19614

Αντικεραυνικό με αποσπώμενα φυσίγγια, ενδιάμεση ένδειξη, 3P+N, 15kA, 230/400V

Κωδικός αναθεώρησης: HΛM 55 100%

Αντικεραυνικό με αποσπώμενα φυσίγγια, ενδιάμεση ένδειξη, 3P+N, 15kA, 230/400V, δηλαδή προμήθεια, φορτοεκφόρτωση, μεταφορά επί τόπου του έργου ανηγμένες σε εργασία, καθώς και εργασία εγκαταστάσεως, συναρμολογήσεως σε πίνακα πλήρως κατασκευασμένο στο εργοστάσιο και τις δοκιμές, παραδοτέο σε πλήρη και κανονική λειτουργία.

(1 τεμ)

Υλικά

α. Αντικεραυνικό με αποσπώμενα φυσίγγια, ενδιάμεση ένδειξη, 3P+N, 15kA, 230/400V				
814.14	τεμ	1,00x	118 =	118,00
β. Μικροϋλικά 0,03 του α		0,03x	118 =	3,54
Εργασία				
Τεχν (003)	h	0,50x	19,87 =	9,94

			Αθροισμα	131,48

Ευρώ (Αριθμητικά) : 131,48

(Ολογράφως) : εκατόν τριάντα ένα και σαράντα οκτώ λεπτά

A.T. : 612

Άρθρο : ATHE N19615

Αντικεραυνικό με αποσπώμενα φυσίγγια, χωρίς ενδιάμεση ένδειξη, 3P+N, 15kA, 230/400V

Κωδικός αναθεώρησης: HΛM 55 100%

Αντικεραυνικό με αποσπώμενα φυσίγγια, χωρίς ενδιάμεση ένδειξη, 3P+N, 15kA, 230/400V, δηλαδή προμήθεια, φορτοεκφόρτωση, μεταφορά επί τόπου του έργου ανηγμένες σε εργασία, καθώς και εργασία εγκαταστάσεως, συναρμολογήσεως σε πίνακα πλήρως κατασκευασμένο στο εργοστάσιο και τις δοκιμές, παραδοτέο σε πλήρη και κανονική λειτουργία.

(1 τεμ)

Υλικά

α. Αντικεραυνικό με αποσπώμενα φυσίγγια, χωρίς ενδιάμεση ένδειξη, 3P+N, 15kA, 230/400V				
814.15	τεμ	1,00x	107 =	107,00
β. Μικροϋλικά 0,03 του α		0,03x	107 =	3,21
Εργασία				
Τεχν (003)	h	0,50x	19,87 =	9,94

			Αθροισμα	120,15

Ευρώ (Αριθμητικά) : 120,15

(Ολογράφως) : εκατόν είκοσι και δέκα πέντε λεπτά

A.T. : 613

Άρθρο : ATHE N19616

Αντικεραυνικό με αποσπώμενα φυσίγγια, χωρίς ενδιάμεση ένδειξη, 1P+N, 15kA, 230V

Κωδικός αναθεώρησης: HΛM 55 100%

Αντικεραυνικό με αποσπώμενα φυσίγγια, χωρίς ενδιάμεση ένδειξη, 1P+N, 15kA, 230V, δηλαδή προμήθεια, φορτοεκφόρτωση, μεταφορά επί τόπου του έργου ανηγμένες σε εργασία, καθώς και εργασία εγκαταστάσεως, συναρμολογήσεως σε πίνακα πλήρως κατασκευασμένο στο εργοστάσιο και τις δοκιμές,

παραδοτέο σε πλήρη και κανονική λειτουργία.

(1 τεμ)

Υλικά

α. Αντικεραυνικό με αποσπώμενα φυσίγγια, χωρίς ενδιάμεση ένδειξη, 1P+N, 15kA, 230V				
814.16	τεμ	1,00x	80 =	80,00
β. Μικροϋλικά 0,03 του α		0,03x	80 =	2,40
Εργασία				
Τεχν (003)	h	0,50x	19,87 =	9,94

			Αθροισμα	92,34

Ευρώ (Αριθμητικά) : 92,34

(Ολογράφως) : ενενήντα δύο και τριάντα τέσσερα λεπτά

A.T. : 614

Άρθρο : ΑΤΗΕ Ν19618

Αντικεραυνικό με αποσπώμενα φυσίγγια, χωρίς ενδιάμεση ένδειξη, 1P, 40kA, 230/400V

Κωδικός αναθεώρησης: ΗΛΜ 55 100%

Αντικεραυνικό με αποσπώμενα φυσίγγια, χωρίς ενδιάμεση ένδειξη, 1P, 40kA, 230/400V, δηλαδή προμήθεια, φορτοεκφόρτωση, μεταφορά επί τόπου του έργου ανηγμένες σε εργασία, καθώς και εργασία εγκαταστάσεως, συναρμολογήσεως σε πίνακα πλήρως κατασκευασμένο στο εργοστάσιο και τις δοκιμές, παραδοτέο σε πλήρη και κανονική λειτουργία.

(1 τεμ)

Υλικά

α. Αντικεραυνικό με αποσπώμενα φυσίγγια, χωρίς ενδιάμεση ένδειξη, 1P, 40kA, 230/400V				
814.18	τεμ	1,00x	50 =	50,00
β. Μικροϋλικά 0,03 του α		0,03x	50 =	1,50
Εργασία				
Τεχν (003)	h	0,50x	19,87 =	9,94

			Αθροισμα	61,44

Ευρώ (Αριθμητικά) : 61,44

(Ολογράφως) : εξήντα ένα και σαράντα τέσσερα λεπτά

A.T. : 615

Άρθρο : ΑΤΗΕ Ν19619

Αντικεραυνικό με αποσπώμενα φυσίγγια, χωρίς ενδιάμεση ένδειξη, 1P+N, 40kA, 230V

Κωδικός αναθεώρησης: ΗΛΜ 55 100%

Αντικεραυνικό με αποσπώμενα φυσίγγια, χωρίς ενδιάμεση ένδειξη, 1P+N, 40kA, 230V, δηλαδή προμήθεια, φορτοεκφόρτωση, μεταφορά επί τόπου του έργου ανηγμένες σε εργασία, καθώς και εργασία εγκαταστάσεως, συναρμολογήσεως σε πίνακα πλήρως κατασκευασμένο στο εργοστάσιο και τις δοκιμές, παραδοτέο σε πλήρη και κανονική λειτουργία.

(1 τεμ)

Υλικά

α. Αντικεραυνικό με αποσπώμενα φυσίγγια, χωρίς ενδιάμεση ένδειξη, 1P+N, 40kA, 230V				
814.19	τεμ	1,00x	91 =	91,00
β. Μικροϋλικά 0,03 του α		0,03x	91 =	2,73
Εργασία				
Τεχν (003)	h	0,50x	19,87 =	9,94

			Αθροισμα	103,67

Ευρώ (Αριθμητικά) : 103,67

(Ολογράφως) : εκατόν τρία και εξήντα επτά λεπτά

A.T. : 616

Άρθρο : ΑΤΗΕ Ν19620

Αντικεραυνικό με αποσπώμενα φυσίγγια, χωρίς ενδιάμεση ένδειξη, 1P, 40kA, 400V

Κωδικός αναθεώρησης: ΗΛΜ 55 100%

Αντικεραυνικό με αποσπώμενα φυσίγγια, χωρίς ενδιάμεση ένδειξη, 1P, 40kA, 400V, δηλαδή προμήθεια, φορτοεκφόρτωση, μεταφορά επί τόπου του έργου ανηγμένες σε εργασία, καθώς και εργασία

Τιμές Εφαρμογής

εγκαταστάσεως, συναρμολογήσεως σε πίνακα πλήρως κατασκευασμένο στο εργοστάσιο και τις δοκιμές, παραδοτέο σε πλήρη και κανονική λειτουργία.

(1 τεμ)

Υλικά

α. Αντικεραυνικό με αποσπώμενα φυσίγγια, χωρίς ενδιάμεση ένδειξη, 1P, 40kA, 400V				
814.20	τεμ	1,00x	52 =	52,00
β. Μικροϋλικά 0,03 του α		0,03x	52 =	1,56
Εργασία				
Τεχν (003)	h	0,50x	19,87 =	9,94

			Αθροισμα	63,50

Ευρώ (Αριθμητικά) : 63,50

(Ολογράφως) : εξήντα τρία και πενήντα λεπτά

A.T. : 617

Άρθρο : ATHE N19621

Αντικεραυνικό με αποσπώμενα φυσίγγια, χωρίς ενδιάμεση ένδειξη, 3P+N, 40kA, 230/400V

Κωδικός αναθεώρησης: HΛM 55 100%

Αντικεραυνικό με αποσπώμενα φυσίγγια, χωρίς ενδιάμεση ένδειξη, 3P+N, 40kA, 230/400V, δηλαδή προμήθεια, φορτοεκφόρτωση, μεταφορά επί τόπου του έργου ανηγμένες σε εργασία, καθώς και εργασία εγκαταστάσεως, συναρμολογήσεως σε πίνακα πλήρως κατασκευασμένο στο εργοστάσιο και τις δοκιμές, παραδοτέο σε πλήρη και κανονική λειτουργία.

(1 τεμ)

Υλικά

α. Αντικεραυνικό με αποσπώμενα φυσίγγια, χωρίς ενδιάμεση ένδειξη, 3P+N, 40kA, 230/400V				
814.21	τεμ	1,00x	148 =	148,00
β. Μικροϋλικά 0,03 του α		0,03x	148 =	4,44
Εργασία				
Τεχν (003)	h	0,50x	19,87 =	9,94

			Αθροισμα	162,38

Ευρώ (Αριθμητικά) : 162,38

(Ολογράφως) : εκατόν εξήντα δύο και τριάντα οκτώ λεπτά

A.T. : 618

Άρθρο : ATHE N19622

Αντικεραυνικό αυτοπροστατευόμενο με αποσπώμενα φυσίγγια, 1P+N, 15kA, 230V

Κωδικός αναθεώρησης: HΛM 55 100%

Αντικεραυνικό αυτοπροστατευόμενο με αποσπώμενα φυσίγγια, 1P+N, 15kA, 230V, δηλαδή προμήθεια, φορτοεκφόρτωση, μεταφορά επί τόπου του έργου ανηγμένες σε εργασία, καθώς και εργασία εγκαταστάσεως, συναρμολογήσεως σε πίνακα πλήρως κατασκευασμένο στο εργοστάσιο και τις δοκιμές, παραδοτέο σε πλήρη και κανονική λειτουργία.

(1 τεμ)

Υλικά

α. Αντικεραυνικό αυτοπροστατευόμενο με αποσπώμενα φυσίγγια, 1P+N, 15kA, 230V				
814.22	τεμ	1,00x	125 =	125,00
β. Μικροϋλικά 0,03 του α		0,03x	125 =	3,75
Εργασία				
Τεχν (003)	h	0,50x	19,87 =	9,94

			Αθροισμα	138,69

Ευρώ (Αριθμητικά) : 138,69

(Ολογράφως) : εκατόν τριάντα οκτώ και εξήντα εννέα λεπτά

A.T. : 619

Άρθρο : ATHE N19623

Αντικεραυνικό γραμμής επιμέρους προστασίας, 1P+N, 8kA, για κύμα 8/20μs

Κωδικός αναθεώρησης: HΛM 55 100%

Αντικεραυνικό γραμμής επιμέρους προστασίας, 1P+N, 8kA, για κύμα 8/20μs δηλαδή προμήθεια,

φορτοεκφόρτωση, μεταφορά επί τόπου του έργου ανηγμένες σε εργασία, καθώς και εργασία εγκαταστάσεως, συναρμολογήσεως σε πίνακα πλήρως κατασκευασμένο στο εργοστάσιο και τις δοκιμές, παραδοτέο σε πλήρη και κανονική λειτουργία.

(1 τεμ)

Υλικά

α. Αντικεραυνικό γραμμής επιμέρους προστασίας, 1P+N, 8kA, για κύμα 8/20μs				
814.23	τεμ	1,00x	55 =	55,00
β. Μικρούλικά 0,03 του α		0,03x	55 =	1,65
Εργασία				
Τεχν (003)	h	0,50x	19,87 =	9,94

			Αθροισμα	66,59

Ευρώ (Αριθμητικά) : 66,59

(Ολογράφως) : εξήντα έξι και πενήντα εννέα λεπτά

A.T. : 620

Άρθρο : ΑΤΗΕ Ν19624 Αντικεραυνικό γραμμής επιμέρους προστασίας, 3P+N, 8kA, για κύμα 8/20μs

Κωδικός αναθεώρησης: ΗΛΜ 55 100%

Αντικεραυνικό γραμμής επιμέρους προστασίας, 3P+N, 8kA, για κύμα 8/20μs δηλαδή προμήθεια, φορτοεκφόρτωση, μεταφορά επί τόπου του έργου ανηγμένες σε εργασία, καθώς και εργασία εγκαταστάσεως, συναρμολογήσεως σε πίνακα πλήρως κατασκευασμένο στο εργοστάσιο και τις δοκιμές, παραδοτέο σε πλήρη και κανονική λειτουργία.

(1 τεμ)

Υλικά

α. Αντικεραυνικό γραμμής επιμέρους προστασίας, 3P+N, 8kA, για κύμα 8/20μs				
814.24	τεμ	1,00x	142 =	142,00
β. Μικρούλικά 0,03 του α		0,03x	142 =	4,26
Εργασία				
Τεχν (003)	h	0,50x	19,87 =	9,94

			Αθροισμα	156,20

Ευρώ (Αριθμητικά) : 156,20

(Ολογράφως) : εκατόν πενήντα έξι και είκοσι λεπτά

A.T. : 621

Άρθρο : ΑΤΗΕ Ν19625.1 Ρελέ ισχύος 7.5kW κλιματιστικών μονάδων

Κωδικός αναθεώρησης: ΗΛΜ 55 100%

Ρελέ ισχύος 7.5kW κλιματιστικών μονάδων καθώς και βοηθητικά υλικά και μικρούλικά και την εργασία πλήρους τοποθέτησης.

(1 τεμ)

Ισχύος 7.5kW

Υλικά

α. Ρελέ ισχύος 7.5kW				
N\861.1	τεμ	1,00x	114 =	114,00
β. Μικρούλικά 0,02 του α		0,02x	114 =	2,28
Εργασία				
Τεχν (003)	h	0,20x	19,87 =	3,97

			Αθροισμα	120,25

Ευρώ (Αριθμητικά) : 120,25

(Ολογράφως) : εκατόν είκοσι και είκοσι πέντε λεπτά

A.T. : 622

Άρθρο : ΑΤΗΕ Ν19625.2 Ρελέ ισχύος 37/45 kW κλιματιστικών μονάδων

Κωδικός αναθεώρησης: ΗΛΜ 55 100%

Ρελέ ισχύος 37/45 kW κλιματιστικών μονάδων καθώς και βοηθητικά υλικά

Τιμές Εφαρμογής

και μικρούλικά και την εργασία πλήρους τοποθέτησης.
(1 τεμ)

Ισχύος 37/45kW

Υλικά

α. Ρελέ ισχύος 37/45 kW

N\861.2

τεμ 1,00x

227 = 227,00

β. Μικρούλικά 0,02 του α

0,02x

227 = 4,54

Εργασία

Τεχν (003)

h 0,20x

19,87 = 3,97

Αθροισμα 235,51

Ευρώ (Αριθμητικά) : 235,51

(Ολογράφως) : διακόσια τριάντα πέντε και πενήντα ένα λεπτά

A.T. : 623

Άρθρο : ΑΤΗΕ Ν19625.3

Ρελέ ισχύος 110 kW κλιματιστικών μονάδων

Κωδικός αναθεώρησης: ΗΛΜ 55

100%

Ρελέ ισχύος 110 kW κλιματιστικών μονάδων καθώς και βοηθητικά υλικά και μικρούλικά και την εργασία πλήρους τοποθέτησης.
(1 τεμ)

Ισχύος 110 kW

Υλικά

α. Ρελέ ισχύος 110 kW

N\861.3

τεμ 1,00x

369 = 369,00

β. Μικρούλικά 0,02 του α

0,02x

369 = 7,38

Εργασία

Τεχν (003)

h 0,20x

19,87 = 3,97

Αθροισμα 380,35

Ευρώ (Αριθμητικά) : 380,35

(Ολογράφως) : τριακόσια ογδόντα και τριάντα πέντε λεπτά

A.T. : 624

Άρθρο : ΑΤΗΕ Ν19626.1

Πρεσσοστάτης λαδιού με χειροκίνητο Reset

Κωδικός αναθεώρησης: ΗΛΜ 55

100%

Πρεσσοστάτης λαδιού με χειροκίνητο Reset
(1 τεμ)

Υλικά

α. Πρεσσοστάτης λαδιού με χειροκίνητο Reset

N\862.1

τεμ 1,00x

232 = 232,00

β. Μικρούλικά 0,02 του α

0,02x

232 = 4,64

Εργασία

Τεχν (003)

h 0,20x

19,87 = 3,97

Αθροισμα 240,61

Ευρώ (Αριθμητικά) : 240,61

(Ολογράφως) : διακόσια σαράντα και εξήντα ένα λεπτά

A.T. : 625

Άρθρο : ΑΤΗΕ Ν19626.2

Πρεσσοστάτης υψηλής-χαμηλής πίεσης με χειροκίνητο Reset

Κωδικός αναθεώρησης: ΗΛΜ 55

100%

Πρεσσοστάτης υψηλής-χαμηλής πίεσης με χειροκίνητο Reset
(1 τεμ)

Υλικά					
α. Πρεσσοστάτης υψηλής-χαμηλής πίεσης με χειροκίνητο Reset					
N\862.2	τεμ	1,00x	182 =	182,00	
β. Μικροϋλικά 0,02 του α		0,02x	182 =	3,64	
Εργασία					
Τεχν (003)	h	0,20x	19,87 =	3,97	

				Αθροισμα	189,61

Ευρώ (Αριθμητικά) : 189,61

(Ολογράφως) : εκατόν ογδόντα εννέα και εξήντα ένα λεπτά

A.T. : 626

Άρθρο : ΑΤΗ ΝΙ9627.1 Διακόπτης ροής μηχανικός βιδωτός 1"

Κωδικός αναθεώρησης: ΗΛΜ 55 100%

Διακόπτης ροής μηχανικός βιδωτός 1"
(1 τεμ)

Υλικά					
α. Διακόπτης ροής μηχανικός βιδωτός 1"					
N\863.1	τεμ	1,00x	192 =	192,00	
β. Μικροϋλικά 0,02 του α		0,02x	192 =	3,84	
Εργασία					
Τεχν (003)	h	0,20x	19,87 =	3,97	

				Αθροισμα	199,81

Ευρώ (Αριθμητικά) : 199,81

(Ολογράφως) : εκατόν ενενήντα εννέα και ογδόντα ένα λεπτά

A.T. : 627

Άρθρο : ΑΤΗ ΝΙ9628.1 Ανεμιστήρας Φ630 με πλέγμα και φτερό, τριφασικός 380V AC, ενδεικτικού τύπου LAMEL

Κωδικός αναθεώρησης: ΗΛΜ 55 100%

Ανεμιστήρας Φ630 με πλέγμα και φτερό, τριφασικός 380V AC, ενδεικτικού τύπου LAMEL
(1 τεμ)

Υλικά					
α. Ανεμιστήρας Φ630 με πλέγμα και φτερό, τριφασικός 380V AC, ενδεικτικού τύπου LAMEL					
N\864.1	τεμ	1,00x	439 =	439,00	
β. Μικροϋλικά 0,02 του α		0,02x	439 =	8,78	
Εργασία					
Τεχν (003)	h	0,20x	19,87 =	3,97	

				Αθροισμα	451,75

Ευρώ (Αριθμητικά) : 451,75

(Ολογράφως) : τετρακόσια πενήντα ένα και εβδομήντα πέντε λεπτά

A.T. : 628

Άρθρο : ΑΤΗ ΝΙ9628.2 Ανεμιστήρας συμπυκνωτή αμερικανικών μηχανιμάτων ενδεικτικού τύπου TRANE, 2 φάσεων, 380V AC

Κωδικός αναθεώρησης: ΗΛΜ 55 100%

Ανεμιστήρας συμπυκνωτή αμερικανικών μηχανιμάτων ενδεικτικού τύπου TRANE, 2 φάσεων, 380V AC
(1 τεμ)

Υλικά				
α. Ανεμιστήρας συμπυκνωτή αμερικανικών μηχανιμάτων ενδεικτικού τύπου TRANE, 2 φάσεων, 380V AC				
N\864.2	τεμ	1,00x	614 =	614,00
β. Μικροϋλικά 0,02 του α		0,02x	614 =	12,28
Εργασία				
Τεχν (003)	h	0,20x	19,87 =	3,97

Αθροισμα				630,25

Ευρώ (Αριθμητικά) : 630,25

(Ολογράφως) : εξακόσια τριάντα και είκοσι πέντε λεπτά

A.T. : 629

Άρθρο : ATHE N19628.3 Ανεμιστήρας εξατμιστή αμερικανικών μηχανιμάτων ενδεικτικού τύπου TRANE, 2 φάσεων, 380V AC

Κωδικός αναθεώρησης: ΗΛΜ 55 100%

Ανεμιστήρας εξατμιστή αμερικανικών μηχανιμάτων ενδεικτικού τύπου TRANE, 2 φάσεων, 380V AC
(1 τεμ)

Υλικά				
α. Ανεμιστήρας εξατμιστή αμερικανικών μηχανιμάτων ενδεικτικού τύπου TRANE, 2 φάσεων, 380V AC				
N\864.3	τεμ	1,00x	565 =	565,00
β. Μικροϋλικά 0,02 του α		0,02x	565 =	11,30
Εργασία				
Τεχν (003)	h	0,20x	19,87 =	3,97

Αθροισμα				580,27

Ευρώ (Αριθμητικά) : 580,27

(Ολογράφως) : πεντακόσια ογδόντα και είκοσι επτά λεπτά

A.T. : 630

Άρθρο : ATHE N19629.1 Φιάλη ψυκτικού υγρού, κενή επαναπληρούμενη, 10kg

Κωδικός αναθεώρησης: ΗΛΜ 55 100%

Φιάλη ψυκτικού υγρού, κενή επαναπληρούμενη, 10kg
(1 τεμ)

Υλικά				
α. Φιάλη ψυκτικού υγρού, κενή επαναπληρούμενη, 10kg				
N\867.1	τεμ	1,00x	49 =	49,00
β. Μικροϋλικά 0,02 του α		0,02x	49 =	0,98

Αθροισμα				49,98

Ευρώ (Αριθμητικά) : 49,98

(Ολογράφως) : σαράντα εννέα και ενενήντα οκτώ λεπτά

A.T. : 631

Άρθρο : ATHE N19629.2 Φιάλη ψυκτικού υγρού, κενή επαναπληρούμενη, 50kg

Κωδικός αναθεώρησης: ΗΛΜ 55 100%

Φιάλη ψυκτικού υγρού, κενή επαναπληρούμενη, 50kg
(1 τεμ)

Υλικά				
α. Φιάλη ψυκτικού υγρού, κενή επαναπληρούμενη, 50kg				
N\867.2	τεμ	1,00x	246 =	246,00
β. Μικροϋλικά 0,02 του α		0,02x	246 =	4,92

Αθροισμα				250,92

Ευρώ (Αριθμητικά) : 250,92
(Ολογράφως) : διακόσια πενήντα και ενενήντα δύο λεπτά

A.T. : 632

Άρθρο : ΑΤΗΕ Ν19630.1 Ψυκτικό υγρό, R-407C/kg

Κωδικός αναθεώρησης: ΗΛΜ 55 100%

Ψυκτικό υγρό, R-407C/kg
 (1 kg)

Υλικά

α. Ψυκτικό υγρό, R-407C/kg
 Ν\877.1

τεμ 1,00x 15 = 15,00

 Αθροισμα 15,00

Ευρώ (Αριθμητικά) : 15,00
(Ολογράφως) : δέκα πέντε

A.T. : 633

Άρθρο : ΑΤΗΕ Ν19630.2 Ψυκτικό υγρό, R-134A/kg

Κωδικός αναθεώρησης: ΗΛΜ 55 100%

Ψυκτικό υγρό, R-134A/kg
 (1 kg)

Υλικά

α. Ψυκτικό υγρό, R-134A/kg
 Ν\877.2

τεμ 1,00x 15 = 15,00

 Αθροισμα 15,00

Ευρώ (Αριθμητικά) : 15,00
(Ολογράφως) : δέκα πέντε

A.T. : 634

Άρθρο : ΑΤΗΕ Ν19630.3 Ψυκτικό υγρό, R-422/kg

Κωδικός αναθεώρησης: ΗΛΜ 55 100%

Ψυκτικό υγρό, R-422/kg
 (1 kg)

Υλικά

α. Ψυκτικό υγρό, R-422/kg
 Ν\877.3

τεμ 1,00x 25 = 25,00

 Αθροισμα 25,00

Ευρώ (Αριθμητικά) : 25,00
(Ολογράφως) : είκοσι πέντε

A.T. : 635

Άρθρο : ΑΤΗΕ Ν19631.1 Φίλτρο ψυκτικού υγρού κολλητό 1/2"

Κωδικός αναθεώρησης: ΗΛΜ 55 100%

Φίλτρο ψυκτικού υγρού κολλητό 1/2", συμπεριλαμβανομένης της διαδικασίας ανάκτησης ψυκτικού υγρού - αντικατάστασης φίλτρου - δημιουργία κενού - επαναπλήρωση του ανακτημένου ψυκτικού υγρού (1 τεμ)

Υλικά					
α. Φίλτρο ψυκτικού υγρού κολλητό 1/2"					
N\878	τεμ	1,00x	30 =	30,00	
β. Μικροϋλικά 0,02 του α		0,4x	30 =	12,00	
Εργασία					
Τεχν (003)	h	8,00x	19,87 =	158,96	

Αθροισμα					200,96

Ευρώ (Αριθμητικά) : 200,96

(Ολογράφως) : διακόσια και ενενήντα έξι λεπτά

A.T. : 636

Άρθρο : ΑΤΗΕ Ν19632.1 Τετράοδη βαλβίδα κολλητή 7/8" X 5/8"

Κωδικός αναθεώρησης: ΗΛΜ 55 100%

Τετράοδη βαλβίδα κολλητή 7/8" X 5/8", συμπεριλαμβανομένης της διαδικασίας ανάκτησης ψυκτικού υγρού - αντικατάστασης φίλτρου - δημιουργία κενού - επαναπλήρωση του ανακτημένου ψυκτικού υγρού (1 τεμ)

Υλικά					
α. Τετράοδη βαλβίδα κολλητή 7/8" X 5/8"					
N\881.1	τεμ	1,00x	90 =	90,00	
β. Μικροϋλικά 0,02 του α		0,4x	90 =	36,00	
Εργασία					
Τεχν (003)	h	28,00x	19,87 =	556,36	

Αθροισμα					682,36

Ευρώ (Αριθμητικά) : 682,36

(Ολογράφως) : εξακόσια ογδόντα δύο και τριάντα έξι λεπτά

A.T. : 637

Άρθρο : ΑΤΗΕ Ν19632.2 Τετράοδη βαλβίδα κολλητή 11/8" X 7/8"

Κωδικός αναθεώρησης: ΗΛΜ 55 100%

Τετράοδη βαλβίδα κολλητή 11/8" X 7/8", συμπεριλαμβανομένης της διαδικασίας ανάκτησης ψυκτικού υγρού - αντικατάστασης φίλτρου - δημιουργία κενού - επαναπλήρωση του ανακτημένου ψυκτικού υγρού (1 τεμ)

Υλικά					
α. Τετράοδη βαλβίδα κολλητή 11/8" X 7/8"					
N\881.2	τεμ	1,00x	100 =	100,00	
β. Μικροϋλικά 0,02 του α		0,4x	100 =	40,00	
Εργασία					
Τεχν (003)	h	31,00x	19,87 =	615,97	

Αθροισμα					755,97

Ευρώ (Αριθμητικά) : 755,97

(Ολογράφως) : επτακόσια πενήντα πέντε και ενενήντα επτά λεπτά

A.T. : 638

Άρθρο : ΑΤΗΕ Ν19633 Εκτονωτική βαλβίδα κολλητή 11/8" X 5/8", βάση - κεφαλή & orifice

Κωδικός αναθεώρησης: ΗΛΜ 55 100%

Εκτονωτική βαλβίδα κολλητή 11/8" X 5/8", βάση - κεφαλή & orifice, συμπεριλαμβανομένης της διαδικασίας ανάκτησης ψυκτικού υγρού - αντικατάστασης φίλτρου - δημιουργία κενού - επαναπλήρωση του ανακτημένου ψυκτικού υγρού (1 τεμ)

Υλικά

α. Εκτονωτική βαλβίδα κολλητή 11/8" X 5/8", βάση - κεφαλή & orifice N\882	τεμ	1,00x	65 =	65,00
β. Μικροϋλικά 0,02 του α		0,4x	65 =	26,00
Εργασία	Τεχν (003)	h	30,00x	19,87 = 596,10

				Αθροισμα 687,10

Ευρώ (Αριθμητικά) : 687,10

(Ολογράφως) : εξακόσια ογδόντα επτά και δέκα λεπτά

A.T. : 639

Άρθρο : ΑΤΗ Ν19634

Διαδικασία αντικατάστασης ψυκτικού υγρού R-22

Κωδικός αναθεώρησης: ΗΛΜ 55 100%

Διαδικασία αντικατάστασης ψυκτικού υγρού R-22. Ανάκτηση ψυκτικού υγρού R-22 σε φιάλες της Υπηρεσίας και παράδοση. Αντικατάσταση του ψυκτέλαιου (ορυκτέλαιο) με πολυεστερικό έλαιο, δημιουργία κενού, πλήρωση της εγκατάστασης με ψυκτικό υγρό R-422 το οποίο θα χορηγηθεί από την Υπηρεσία.
(1 κύκλωμα)

Εργασία	Τεχν (003)	h	33,00x	19,87 = 655,71

				Αθροισμα 655,71

Ευρώ (Αριθμητικά) : 655,71

(Ολογράφως) : εξακόσια πενήντα πέντε και εβδομήντα ένα λεπτά

A.T. : 640

Άρθρο : ΑΤΗ Ν19635

Συμπιεστής 17.5 kW - 23.6 kW τύπου SCROLL 380V AC με εργασία αντικατάστασης

Κωδικός αναθεώρησης: ΗΛΜ 55 100%

Συμπιεστής 17.5 kW - 23.6 kW τύπου SCROLL 380V AC (προμήθεια και εγκατάσταση) καθώς και αντικατάσταση της απαιτούμενης ποσότητας ψυκτικού υγρού, φίλτρο υγρασίας, δημιουργία κενού και τις απαραίτητες εργασίες μετατροπής από ψυκτικό υγρό R-22 σε R-422
(1 τεμ)

Προμήθεια, εργασία και μικροϋλικά ανοιγμένα σε εργασία.	Τεχν (003)	h	91,00x	19,87 = 1808,17

				Αθροισμα 1808,17

Ευρώ (Αριθμητικά) : 1.808,17

(Ολογράφως) : χίλια οκτακόσια οκτώ και δέκα επτά λεπτά

A.T. : 641

Άρθρο : ΑΤΗ Ν19635.1

Συμπιεστής 6.0 kW - 14.0 kW τύπου SCROLL 380V AC με εργασία αντικατάστασης

Κωδικός αναθεώρησης: ΗΛΜ 55 100%

Συμπιεστής 6.0kW - 14.0kW τύπου SCROLL 380V AC (προμήθεια και εγκατάσταση) καθώς και αντικατάσταση της απαιτούμενης ποσότητας ψυκτικού υγρού, φίλτρο υγρασίας, δημιουργία κενού και τις απαραίτητες εργασίες μετατροπής από ψυκτικό υγρό R-22 σε R-422
(1 τεμ)

Προμήθεια, εργασία και μικροϋλικά ανοιγμένα σε εργασία.	Τεχν (003)	h	83,00x	19,87 = 1649,21

				Αθροισμα 1649,21

Ευρώ (Αριθμητικά) : 1.649,21

(Ολογράφως) : χίλια εξακόσια σαράντα εννέα και είκοσι ένα λεπτά

A.T. : 642**Άρθρο : ATHE N\9635.2 Συμπιεστής 26.0 kW - 31.0 kW τύπου SCROLL 380V AC με εργασία αντικατάστασης**

Κωδικός αναθεώρησης: ΗΛΜ 55 100%

Συμπιεστής 26.0kW - 31.0kW τύπου SCROLL 380V AC (προμήθεια και εγκατάσταση) καθώς και αντικατάστασης της απαιτούμενης ποσότητας ψυκτικού υγρού, φίλτρο υγρασίας, δημιουργία κενού και τις απαραίτητες εργασίες μετατροπής από ψυκτικό υγρό R-22 σε R-422
(1 τεμ)

Προμήθεια, εργασία και μικροϋλικά ανοιγμένα σε εργασία.

Τεχν (003)	h	139,00x	19,87 =2761,93
------------	---	---------	----------------

Αθροισμα		2761,93

Ευρώ (Αριθμητικά) : 2.761,93**(Ολογράφως) : δύο χιλιάδες επτακόσια εξήντα ένα και ενενήντα τρία λεπτά****A.T. : 643****Άρθρο : ATHE N\9635.3 Συμπιεστής 36.0 kW - 42.0 kW τύπου SCROLL 380V AC με εργασία αντικατάστασης**

Κωδικός αναθεώρησης: ΗΛΜ 55 100%

Συμπιεστής 36.0kW - 42.0kW τύπου SCROLL 380V AC (προμήθεια και εγκατάσταση) καθώς και αντικατάστασης της απαιτούμενης ποσότητας ψυκτικού υγρού, φίλτρο υγρασίας, δημιουργία κενού και τις απαραίτητες εργασίες μετατροπής από ψυκτικό υγρό R-22 σε R-422
(1 τεμ)

Προμήθεια, εργασία και μικροϋλικά ανοιγμένα σε εργασία.

Τεχν (003)	h	157,00x	19,87 =3119,59
------------	---	---------	----------------

Αθροισμα		3119,59

Ευρώ (Αριθμητικά) : 3.119,59**(Ολογράφως) : τρεις χιλιάδες εκατόν δέκα εννέα και πενήντα εννέα λεπτά****A.T. : 644****Άρθρο : ATHE N\9635.4 Συμπιεστής 46.0 kW - 54.5 kW τύπου SCROLL 380V AC με εργασία αντικατάστασης**

Κωδικός αναθεώρησης: ΗΛΜ 55 100%

Συμπιεστής 46.0 kW - 54.5 kW τύπου SCROLL 380V AC (προμήθεια και εγκατάσταση) καθώς και αντικατάστασης της απαιτούμενης ποσότητας ψυκτικού υγρού, φίλτρο υγρασίας, δημιουργία κενού και τις απαραίτητες εργασίες μετατροπής από ψυκτικό υγρό R-22 σε R-422
(1 τεμ)

Προμήθεια, εργασία και μικροϋλικά ανοιγμένα σε εργασία.

Τεχν (003)	h	171,00x	19,87 =3397,77
------------	---	---------	----------------

Αθροισμα		3397,77

Ευρώ (Αριθμητικά) : 3.397,77**(Ολογράφως) : τρεις χιλιάδες τριακόσια ενενήντα επτά και εβδομήντα επτά λεπτά****A.T. : 645****Άρθρο : ATHE N\9308.1 Φρεάτιο επισκέψεως εξωτερικών δικτύων (ηλεκτρικών, ύδρευσης, άρδευσης κλπ) από σκυρόδεμα πάχους 15 cm, διαστάσεων 1.50 x 2.00 m, βάθους 1,20m**

Κωδικός αναθεώρησης: ΟΙΚ ΗΛΜ10 100%

Φρεάτιο επισκέψεως εξωτερικών δικτύων (ηλεκτρικών, ύδρευσης, άρδευσης κλπ) από σκυρόδεμα πάχους 15 cm δηλαδή προμήθεια, μεταφορά όλων των υλικών που χρειάζονται, κατασκευή ξυλοτύπου, ενσωμάτωση των άκρων υπογείων σωλήνων διελεύσεως τροφοδοτικών καλωδίων, σωλήνων των δικτύων κλπ, και γενικά εκτέλεση κάθε εργασίας συμπεριλαμβανομένων και των εκσκαφών για την πλήρη και έντεχνη κατασκευή του φρεατίου. Ο πυθμένας του φρεατίου θα επιστρωθεί με σκυρόδεμα C12/15 σε πάχος 15 cm.

(1 τεμ)

Τιμές Εφαρμογής

N\9308.1 Φρεάτιο επισκέψεως διαστάσεων 150cm X 200 cm βάθους 120cm					
Υλικά					
α. Εκσκαφή (A\20.05.01)	m3	4x	4,5 =	18,00	
β. Σκυρόδεμα C12/15 αυξημένο κατά 10% για ξυλότυπο (A\32.01.03)	m3	2,2x	84 =	184,80	
Εργασία και πρόσθετη εργασία για μικροκατασκευές σε ώρες τεχνίτου					
Τεχν (003)	h	4x	19,87 =	79,48	

Αθροισμα					282,28

Ευρώ (Αριθμητικά) : 282,28
(Ολογράφως) : διακόσια ογδόντα δύο και είκοσι οκτώ λεπτά

A.T. : 646

Αρθρο : ATHE N\9636.1 Κλιματιστική μονάδα, ψύξης - θέρμανσης, διαιρούμενου τύπου (Split Unit), INVERTER, Ενεργειακής Κλάσης A και ισχύος 12.000BTU/h

Κωδικός αναθεώρησης: ΗΛΜ 55 100%

Κλιματιστική μονάδα, ψύξης - θέρμανσης, διαιρούμενου τύπου (Split Unit), INVERTER, Ενεργειακής Κλάσης A και ισχύος 12.000BTU/h πλήρως εγκατεστημένη. Περιλαμβάνονται όλα τα υλικά και μικροϋλικά (στηρίγματα, γωνίες, μικροεξαρτήματα), ασφάλιση στον ηλεκτρικό πίνακα διανομής ηλεκτρικής ενέργειας με μονοπολικό μικροαυτόματο ονομαστικής έντασης 16A τύπου K, καλωδιώσεις AO5VV-R (πρώην NYM) διατομής 3X2,5mm², εγκιβωτισμός σωληνώσεων εντός επίτοιχου πλαστικού ηλεκτρολογικού καναλιού και ο σωλήνας απορροής των συμπυκνωμάτων να φτάνει εξωτερικά στη στάθμη του εδάφους. Παραδοτέα με εγγύηση καλής λειτουργίας τουλάχιστον για ένα (1) έτος και εγχειρίδια χρήσης στα ελληνικά.
(1 τεμ)

Υλικά					
α. Κλιματιστική μονάδα, ψύξης - θέρμανσης, διαιρούμενου τύπου (Split Unit), INVERTER, Ενεργειακής Κλάσης A και ισχύος 12.000BTU/h					
814.13	τεμ	1,00x	572,87 =	572,87	
β. Μικροϋλικά 0,03 του α		0,03x	572,87 =	17,19	
Εργασία					
Τεχν (003)	h	0,50x	19,87 =	9,94	

Αθροισμα					600,00

Ευρώ (Αριθμητικά) : 600,00
(Ολογράφως) : εξακόσια

A.T. : 647

Αρθρο : ATHE N\9636.2 Κλιματιστική μονάδα, ψύξης - θέρμανσης, διαιρούμενου τύπου (Split Unit), INVERTER, Ενεργειακής Κλάσης A και ισχύος 18.000BTU/h

Κωδικός αναθεώρησης: ΗΛΜ 55 100%

Κλιματιστική μονάδα, ψύξης - θέρμανσης, διαιρούμενου τύπου (Split Unit), INVERTER, Ενεργειακής Κλάσης A και ισχύος 18.000BTU/h πλήρως εγκατεστημένη. Περιλαμβάνονται όλα τα υλικά και μικροϋλικά (στηρίγματα, γωνίες, μικροεξαρτήματα), ασφάλιση στον ηλεκτρικό πίνακα διανομής ηλεκτρικής ενέργειας με μονοπολικό μικροαυτόματο ονομαστικής έντασης 16A τύπου K, καλωδιώσεις AO5VV-R (πρώην NYM) διατομής 3X2,5mm², εγκιβωτισμός σωληνώσεων εντός επίτοιχου πλαστικού ηλεκτρολογικού καναλιού και ο σωλήνας απορροής των συμπυκνωμάτων να φτάνει εξωτερικά στη στάθμη του εδάφους. Παραδοτέα με εγγύηση καλής λειτουργίας τουλάχιστον για ένα (1) έτος και εγχειρίδια χρήσης στα ελληνικά.
(1 τεμ)

Υλικά					
α. Κλιματιστική μονάδα, ψύξης - θέρμανσης, διαιρούμενου τύπου (Split Unit), INVERTER, Ενεργειακής Κλάσης A και ισχύος 18.000BTU/h					
814.13	τεμ	1,00x	660,87 =	660,87	
β. Μικροϋλικά 0,03 του α		0,03x	660,87 =	19,83	
Εργασία					
Τεχν (003)	h	0,50x	19,87 =	9,94	

Αθροισμα					690,64

Ευρώ (Αριθμητικά) : 690,64

(Ολογράφως) : εξακόσια ενενήντα και εξήντα τέσσερα λεπτά

A.T. : 648

Άρθρο : ΑΤΗΕ Ν19636.3

Κλιματιστική μονάδα, ψύξης - θέρμανσης, διαιρούμενου τύπου (Split Unit), INVERTER, Ενεργειακής Κλάσης A και ισχύος 24.000BTU/h

Κωδικός αναθεώρησης: ΗΛΜ 55

100%

Κλιματιστική μονάδα, ψύξης - θέρμανσης, διαιρούμενου τύπου (Split Unit), INVERTER, Ενεργειακής Κλάσης A και ισχύος 24.000BTU/h πλήρως εγκατεστημένη. Περιλαμβάνονται όλα τα υλικά και μικροϋλικά (στηρίγματα, γωνίες, μικροεξαρτήματα), ασφάλιση στον ηλεκτρικό πίνακα διανομής ηλεκτρικής ενέργειας με μονοπολικό μικροαυτόματο ονομαστικής έντασης 16A τύπου K, καλωδιώσεις Α05VV-R (πρώην ΝΥΜ) διατομής 3Χ2,5mm², εγκιβωτισμός σωληνώσεων εντός επίτοιχου πλαστικού ηλεκτρολογικού καναλιού και ο σωλήνας απορροής των συμπυκνωμάτων να φτάνει εξωτερικά στη στάθμη του εδάφους. Παραδοτέα με εγγύηση καλής λειτουργίας τουλάχιστον για ένα (1) έτος και εγχειρίδια χρήσης στα ελληνικά.
(1 τεμ)

Υλικά

α. Κλιματιστική μονάδα, ψύξης - θέρμανσης, διαιρούμενου τύπου (Split Unit), INVERTER, Ενεργειακής Κλάσης A και ισχύος 24.000BTU/h

814,13	τεμ	1,00x	855 =	855,00
--------	-----	-------	-------	--------

β. Μικροϋλικά 0,03 του α		0,03x	855 =	25,65
--------------------------	--	-------	-------	-------

Εργασία

Τεχν (003)	h	0,50x	19,87 =	9,94
------------	---	-------	---------	------

Αθροισμα				890,59

Ευρώ (Αριθμητικά) : 890,59

(Ολογράφως) : οκτακόσια ενενήντα και πενήντα εννέα λεπτά

A.T. : 649

Άρθρο : ΑΤΗΕ Ν19250

Χρήση καλαθοφόρου ανυψωτικού οχήματος

Κωδικός αναθεώρησης: ΗΛΜ 55

100%

Χρήση καλαθοφόρου ανυψωτικού οχήματος συμπεριλαμβανομένης της απασχόλησης εξειδικευμένου τεχνικού προσωπικού και οδηγού για εργασίες συντήρησης ηλεκτροφωτισμού σε οδούς της Πανεπιστημιούπολης.
(1 τεμ)

Υλικά

α. Καλαθοφόρο ανυψωτικό όχημα

N\516.1	τεμ	0,12x	360 =	43,20
---------	-----	-------	-------	-------

Εργασία

Τεχν (003)	h	0,12x	19,87 =	2,38
------------	---	-------	---------	------

Αθροισμα				45,58

Ευρώ (Αριθμητικά) : 45,58

(Ολογράφως) : σαράντα πέντε και πενήντα οκτώ λεπτά

A.T. : 650

Άρθρο : ΑΤΗΕ Ν18638.15

Μειωτής Πίεσης Διπλού Θαλάμου με Πιλότο, Χυτοσίδηρος GGG40, Φλαντζωτός PN16 150mm

Κωδικός αναθεώρησης: ΗΛΜ 12

100%

Μειωτής πίεσης υδραυλικού τύπου ελεγχόμενος από πιλότο, αποτελούμενος από σώμα βαλβίδας τύπου Y και ενεργοποιητή (κεφαλή) διπλού θαλάμου κατασκευασμένα από ελατό χυτοσίδηρο σφαιροειδούς γραφίτη GGG 40 DIN 1693, για πιέσεις λειτουργίας ως 25 ατμόσφαιρες.

Διάφραγμα από νεοπρένιο ενισχυμένο με πλέγμα πλαστικό ινών

Άξονας ενεργοποιητή από ανοξείδωτο χάλυβα DIN 1.4021 X 20Cr13

Ελατήριο από ανοξείδωτο χάλυβα κατά AISI 302

Έδρα από φωσφορούχο ορείχαλκο κατά RG5

Έδρα φραγής και πλάκες σύσφιξης από σφυρήλατο χυτοσίδηρο GGG 40 DIN 1693

Ελαστικά τμήματα στεγανότητας από EPDM

Σωληνάκια από RILSAN ή ορείχαλκο ή ανοξείδωτα

Βανάκια και λοιπά εξαρτήματα από χρωμιούχο ορείχαλκο
 Βίδες και παξιμάδια από ανοξείδωτο χάλυβα AISI 304, A2-70
 Βαφή εποξεική βάσης πολυαιρεθάνης κατάλληλη για πόσιμο νερό πάχους 200μικρών
 Βαφή βερνικιού κατάλληλη να μην επηρεάζεται από τον ήλιο, πάχους 100 μικρών.
 δηλαδή προμήθεια, προσκόμιση, τοποθέτηση, σύνδεση, ρύθμιση, έλεγχος και παράδοση σε κανονική λειτουργία.

(1 τεμ)

8638.15 Ονομ.διαμέτρου 150 mm

Υλικά

α. Μειωτής πίεσεως ρευστού

φλαντζωτός ονομ.διαμέτρου 150 mm

N\794.2.14	τεμ	1,00x	2327 =	2327,00
------------	-----	-------	--------	---------

β. Μικροϋλικά 0,05 του α

0,05x	2327 =	116,35
-------	--------	--------

Εργασία

Τεχν (003)	h	4,50x	19,87 =	89,42
------------	---	-------	---------	-------

Βοηθ (002)	h	4,50x	16,84 =	75,78
------------	---	-------	---------	-------

			Αθροισμα	2608,55

Ευρώ (Αριθμητικά) : 2.608,55

(Ολογράφως) : δύο χιλιάδες εξακόσια οκτώ και πενήντα πέντε λεπτά

A.T. : 651

Άρθρο : ΑΤΗ ΝΙ8638.16

Μειωτής Πίεσης Διπλού Θαλάμου με Πιλότο, Χυτοσίδηρος GGG40, Φλαντζωτός PN16 200mm

Κωδικός αναθεώρησης: ΗΛΜ 12

100%

Μειωτής πίεσης υδραυλικού τύπου ελεγχόμενος από πιλότο, αποτελούμενος από σώμα βαλβίδας τύπου Y και ενεργοποιητή (κεφαλή) διπλού θαλάμου κατασκευασμένα από ελατό χυτοσίδηρο σφαιροειδούς γραφίτη GGG 40 DIN 1693, για πιέσεις λειτουργίας ως 25 ατμόσφαιρες.

Διάφραγμα από νεοπρένιο ενισχυμένο με πλέγμα πλαστικό ινών

Αξονας ενεργοποιητή από ανοξείδωτο χάλυβα DIN 1.4021 X 20Cr13

Ελατήριο από ανοξείδωτο χάλυβα κατά AISI 302

Έδρα από φωσφορούχο ορείχαλκο κατά RG5

Έδρα φραγής και πλάκες σύσφιξης από σφυρήλατο χυτοσίδηρο GGG 40 DIN 1693

Ελαστικά τμήματα στεγανότητας από EPDM

Σωληνάκια από RILSAN ή ορείχαλκο ή ανοξείδωτα

Βανάκια και λοιπά εξαρτήματα από χρωμιούχο ορείχαλκο

Βίδες και παξιμάδια από ανοξείδωτο χάλυβα AISI 304, A2-70

Βαφή εποξεική βάσης πολυαιρεθάνης κατάλληλη για πόσιμο νερό πάχους 200μικρών

Βαφή βερνικιού κατάλληλη να μην επηρεάζεται από τον ήλιο, πάχους 100 μικρών.

δηλαδή προμήθεια, προσκόμιση, τοποθέτηση, σύνδεση, ρύθμιση, έλεγχος και παράδοση σε κανονική λειτουργία.

(1 τεμ)

8638.16 Ονομ.διαμέτρου 200 mm

Υλικά

α. Μειωτής πίεσεως ρευστού

φλαντζωτός ονομ.διαμέτρου 200 mm

N\794.2.15	τεμ	1,00x	3298 =	3298,00
------------	-----	-------	--------	---------

β. Μικροϋλικά 0,05 του α

0,05x	3298 =	164,90
-------	--------	--------

Εργασία

Τεχν (003)	h	4,50x	19,87 =	89,42
------------	---	-------	---------	-------

Βοηθ (002)	h	4,50x	16,84 =	75,78
------------	---	-------	---------	-------

			Αθροισμα	3628,10

Ευρώ (Αριθμητικά) : 3.628,10

(Ολογράφως) : τρεις χιλιάδες εξακόσια είκοσι οκτώ και δέκα λεπτά

A.T. : 652

Άρθρο : ΝΑΥΔΡ

ΝΙΑ12.14.01.63

Πλαστικός σωλήνας από πολυπροπυλένιο PPR 112/SDR 7,4 - DIN 8077-78 τριών στρωμάτων με υαλονήματα, ονομ. πίεσης PN 20 atm, διαστάσεων Φ40x5,5mm

Κωδικός αναθεώρησης: ΥΔΡ 6622.1

100%

Πλαστικός σωλήνας πολυπροπυλενίου PPR 112/SDR 7,4 - DIN 8077-78 τριών στρωμάτων με υαλονήματα, εξωτερικής διαμέτρου 40mm και πάχους τοιχωμάτων 5,5, δηλαδή προμήθεια και εγκατάσταση ενός m πλαστικού σωλήνα από PPP112 εξωτερικής διαμέτρου 40mm, ανθεκτικού ονομαστικής πίεσης PN 20atm, για την κατασκευή δικτύου θέρμανσης - κλιματισμού πλήρης, με όλα τα ειδικά εξαρτήματα, υλικά στερεώσεως (απαγορεύεται η στερέωση με ήλους) και συγκολλήσεως, για την παράδοση σε πλήρη και

κανονική λειτουργία.

(1m)

Υλικά

α. Σωλήνας θέρμανσης - κλιματισμού PPR 112 Φ 40x5,5 mm αυξημένος κατά 30% για ειδικά τεμάχια και για υλικά συνδέσεως, στηρίξεως, φθορών κλπ

K\404.1 τεμ 1,30x 4,62 = 6,01

Εργασία

Τεχν (003)	h	0,3x	19,87 =	5,96
Βοηθ (002)	h	0,3x	16,84 =	5,05

Αθροισμα 17,02

Ευρώ (Αριθμητικά) : 17,02

(Ολογράφως) : δέκα επτά και δύο λεπτά

A.T. : 653

Άρθρο : ΝΑΥΔΡ

ΝΙΑ12.14.01.64

Πλαστικός σωλήνας από πολυπροπυλένιο PPR 112/SDR 7,4 - DIN 8077-78 τριών στρωμάτων με υαλονήματα, ονομ. πίεσης PN 20 atm, διαστάσεων Φ50x6,9mm

Κωδικός αναθεώρησης: ΥΔΡ 6622.1 100%

Πλαστικός σωλήνας πολυπροπυλενίου PPR 112/SDR 7,4 - DIN 8077-78 τριών στρωμάτων με υαλονήματα, εξωτερικής διαμέτρου 50mm και πάχους τοιχωμάτων 6,9, δηλαδή προμήθεια και εγκατάσταση ενός m πλαστικού σωλήνα από PPR112 εξωτερικής διαμέτρου 50mm, ανθεκτικού ονομαστικής πίεσης PN 20atm, για την κατασκευή δικτύου θέρμανσης - κλιματισμού πλήρης, με όλα τα ειδικά εξαρτήματα, υλικά στερεώσεως (απαγορεύεται η στερέωση με ήλους) και συγκολλήσεως, για την παράδοση σε πλήρη και κανονική λειτουργία.

(1m)

Υλικά

α. Σωλήνας θέρμανσης - κλιματισμού PPR 112 Φ50x6,9 mm αυξημένος κατά 30% για ειδικά τεμάχια και για υλικά συνδέσεως, στηρίξεως, φθορών κλπ

K\404.2 τεμ 1,30x 7,2 = 9,36

Εργασία

Τεχν (003)	h	0,3x	19,87 =	5,96
Βοηθ (002)	h	0,3x	16,84 =	5,05

Αθροισμα 20,37

Ευρώ (Αριθμητικά) : 20,37

(Ολογράφως) : είκοσι και τριάντα επτά λεπτά

A.T. : 654

Άρθρο : ΝΑΥΔΡ

ΝΙΑ12.14.01.65

Πλαστικός σωλήνας από πολυπροπυλένιο PPR 112/SDR 7,4 - DIN 8077-78 τριών στρωμάτων με υαλονήματα, ονομ. πίεσης PN 20 atm, διαστάσεων Φ63x8,6mm

Κωδικός αναθεώρησης: ΥΔΡ 6622.1 100%

Πλαστικός σωλήνας πολυπροπυλενίου PPR 112/SDR 7,4 - DIN 8077-78 τριών στρωμάτων με υαλονήματα, εξωτερικής διαμέτρου 63mm και πάχους τοιχωμάτων 8,6 δηλαδή προμήθεια και εγκατάσταση ενός m πλαστικού σωλήνα από PPR112 εξωτερικής διαμέτρου 63mm, ανθεκτικού ονομαστικής πίεσης PN 20atm, για την κατασκευή δικτύου θέρμανσης - κλιματισμού πλήρης, με όλα τα ειδικά εξαρτήματα, υλικά στερεώσεως (απαγορεύεται η στερέωση με ήλους) και συγκολλήσεως, για την παράδοση σε πλήρη και κανονική λειτουργία.

(1m)

Υλικά

α. Σωλήνας θέρμανσης - κλιματισμού PPR 112 Φ63x8,6 mm αυξημένος κατά 30% για ειδικά τεμάχια και για υλικά συνδέσεως, στηρίξεως, φθορών κλπ

K\404.3 τεμ 1,30x 11,26 = 14,64

Εργασία

Τεχν (003)	h	0,35x	19,87 =	6,95
Βοηθ (002)	h	0,35x	16,84 =	5,89

Αθροισμα 27,48

Ευρώ (Αριθμητικά) : 27,48

(Ολογράφως) : είκοσι επτά και σαράντα οκτώ λεπτά

A.T. : 655

Άρθρο : NAYΔP
NIA12.14.01.66**Πλαστικός σωλήνας από πολυπροπυλένιο PPR 112/SDR 7,4 - DIN 8077-78 τριών στρωμάτων με υαλονήματα, ονομ. πίεσης PN 20 atm, διαστάσεων Φ75x10,3 mm**

Κωδικός αναθεώρησης: YΔP 6622.1 100%

Πλαστικός σωλήνας πολυπροπυλενίου PPR 112/SDR 7,4 - DIN 8077-78 τριών στρωμάτων με υαλονήματα, εξωτερικής διαμέτρου 75mm και πάχους τοιχωμάτων 10,3 δηλαδή προμήθεια και εγκατάσταση ενός m πλαστικού σωλήνα από PPR112 εξωτερικής διαμέτρου 75mm, ανθεκτικού ονομαστικής πίεσης PN 20atm, για την κατασκευή δικτύου θέρμανσης - κλιματισμού πλήρης, με όλα τα ειδικά εξαρτήματα, υλικά στερέωσης (απαγορεύεται η στερέωση με ήλους) και συγκολλήσεως, για την παράδοση σε πλήρη και κανονική λειτουργία.

(1m)

Υλικά

α. Σωλήνας θέρμανσης - κλιματισμού PPR 112 Φ75x10,3 mm αυξημένος κατά 30% για ειδικά τεμάχια και για υλικά συνδέσεως, στηρίξεως, φθορών κλπ

K\404.4	τεμ	1,30x	16 =	20,80
---------	-----	-------	------	-------

Εργασία

Τεχν (003)	h	0,40x	19,87 =	7,95
Βοηθ (002)	h	0,40x	16,84 =	6,74

Αθροισμα				35,49

Ευρώ (Αριθμητικά) : 35,49**(Ολογράφως) : τριάντα πέντε και σαράντα εννέα λεπτά**

A.T. : 656

Άρθρο : NAYΔP
NIA12.14.01.67**Πλαστικός σωλήνας από πολυπροπυλένιο PPR 112/SDR 7,4 - DIN 8077-78 τριών στρωμάτων με υαλονήματα, ονομ. πίεσης PN 20 atm, διαστάσεων Φ90x12,3 mm**

Κωδικός αναθεώρησης: YΔP 6622.1 100%

Πλαστικός σωλήνας πολυπροπυλενίου PPR 112/SDR 7,4 - DIN 8077-78 τριών στρωμάτων με υαλονήματα, εξωτερικής διαμέτρου 90mm και πάχους τοιχωμάτων 12,3 δηλαδή προμήθεια και εγκατάσταση ενός m πλαστικού σωλήνα από PPR112 εξωτερικής διαμέτρου 90mm, ανθεκτικού ονομαστικής πίεσης PN 20atm, για την κατασκευή δικτύου θέρμανσης - κλιματισμού πλήρης, με όλα τα ειδικά εξαρτήματα, υλικά στερέωσης (απαγορεύεται η στερέωση με ήλους) και συγκολλήσεως, για την παράδοση σε πλήρη και κανονική λειτουργία.

(1m)

Υλικά

α. Σωλήνας θέρμανσης - κλιματισμού PPR 112 Φ90x12,3 mm αυξημένος κατά 30% για ειδικά τεμάχια και για υλικά συνδέσεως, στηρίξεως, φθορών κλπ

K\404.5	τεμ	1,30x	22,9 =	29,77
---------	-----	-------	--------	-------

Εργασία

Τεχν (003)	h	0,50x	19,87 =	9,94
Βοηθ (002)	h	0,50x	16,84 =	8,42

Αθροισμα				48,13

Ευρώ (Αριθμητικά) : 48,13**(Ολογράφως) : σαράντα οκτώ και δέκα τρία λεπτά**

A.T. : 657

Άρθρο : ATHE N\8074

Καλύμματα φρεατίων από λαμαρίνα μπακλαβωτή πάχους 3 χλστ. (Προμήθεια και τοποθέτηση)

Κωδικός αναθεώρησης: HAM 29 100%

Προμήθεια, μεταφορά επί τόπου του έργου, προσέγγιση, καταβιβασμός και τοποθέτηση ενός χιλιόγραμμου καλυμμάτων φρεατίων (μονόφυλλων ή πολλαπλών φύλλων) από λαμαρίνα μπακλαβωτή πάχους 3 χλστ. Στην τιμή περιλαμβάνεται και η διαμόρφωση των ακμών (στραντζάρισμα) των φύλλων για την ενσωμάτωσή τους στο περιμετρικό σιδηρό πλαίσιο (τελάρο) στη στέψη του φρεατίου, οι οπές, τα σιδηρά χερούλια για το άνοιγμα-κλείσιμο, η διαμόρφωση για την τοποθέτηση λουκέτων κλειδώματος και όλα τα υλικά και μικροϋλικά.

(1 kg)

Υλικά

α. Καλύμματα φρεατίων από λαμαρίνα μακλαβωτή, ανάγλυφη, ρομβοειδής, πάχους 3 χλστ. μετά φθοράς και μικροϋλικών

(I.275) kg 1,05x 1,1971 = 1,26

Εργασία αποξήλωσης παλαιού συλλέκτη

Τεχν (003) h 0,025 x 19,87 = 0,50

Βοηθ (002) h 0,025 x 16,84 = 0,42

Αθροισμα 2,18

Ευρώ (Αριθμητικά) : 2,18

(Ολογράφως) : δύο και δέκα οκτώ λεπτά

A.T. : 658

Άρθρο : ΑΤΗ Ν18164.1

Υποδοχέας παραλαβής ύδατος και καθαρισμού κάδων (SINK) από υαλώδη πορσελάνη

Κωδικός αναθεώρησης: ΗΛΜ 14 100%

Υποδοχέας παραλαβής ύδατος και καθαρισμού κάδων (SINK) από υαλώδη πορσελάνη, με ανακλινόμενη ανοξείδωτη σχάρα, πλήρης, με σιφώνι ονομαστικής διαμέτρου DN 50, καμπύλες σύνδεσης με την αποχέτευση βαλβίδα αποχέτευσης με πλέγμα επιχρωμιωμένη βραχίονες στήριξης εμαγιέ από χυτοσίδηρο, σύμφωνα με την τεχνική περιγραφή και τις τεχνικές προδιαγραφές της μελέτης, δηλαδή υποδοχέας και λοιπά γενικά εξαρτήματα όπως και τα μικροϋλικά και την εργασία πλήρους εγκαταστάσεως για παράδοση σε πλήρη και κανονική λειτουργία διαστάσεων περίπου 45 x 40 cm (1 τεμ)

Υλικά

α. Υποδοχέας παραλαβής ύδατος και καθαρισμού κάδων (SINK) από υαλώδη πορσελάνη αυξημένος κατά 20% για ειδικά τεμάχια και για υλικά συνδέσεως, στηρίξεως, φθορών κλπ

633.1 τεμ 1,20x 180 = 216,00

Εργασία

Τεχν (003) h 1,0x 19,87 = 19,87

Βοηθ (002) h 1,0x 16,84 = 16,84

Αθροισμα 252,71

Ευρώ (Αριθμητικά) : 252,71

(Ολογράφως) : διακόσια πενήντα δύο και εβδομήντα ένα λεπτά

A.T. : 659

Άρθρο : ΥΔΡ Ν16650.2

Βάνες Ελαστικής έμφραξης με φλάντζες από σώμα και καπέλο από ελατό χυτοσίδηρο (ductile cast iron) GGG 40

Κωδικός αναθεώρησης: ΗΛΜ 12 100%

Βάνες Ελαστικής έμφραξης με φλάντζες από σώμα και καπέλο από ελατό χυτοσίδηρο (ductile cast iron) GGG 40, σύμφωνα με το DIN 3352 - 4A και 4B, βασική σειρά F4, ονομαστικής πίεσεως 10 ατμοσφαιρών. Με στέλεχος εσωτερικά στη βάνα κοχλιούμενο από x20 Cr 13 και παξιμάδι στελέχους από Cu Zn 40 Pb. Με συρταρωτή σφήνα ελαστικής έμφραξης πλήρως επενδυμένη (μέσα έξω) με ελαστικό (EPDM). Εσωτερικά και εξωτερικά βαμμένη με εποξειδική βαφή (EP-P), χρώματος μπλε RAL 5005, σύμφωνα με τον κανονισμό GSK και με τα λοιπά υλικά και μικροϋλικά συνδέσεως και στερεώσεως δηλαδή προμήθεια, φορτοεκφόρτωση μεταφορά επί τόπου του έργου ανηγμένες σε εργασία καθώς και η εργασία εγκαταστάσεως και δοκιμών παραδοτέο σε πλήρη και κανονική λειτουργία. (1 τεμ)

6650.2 Ονομαστική διάμετρος 300 χλστ.

Προμήθεια επί τόπου με προσαύξηση 5% για υλικά συνδέσεως, στηρίξεως κλπ

N Δ\378. 9

1,05x 724 = 760,20

Αθροισμα TE = 760,20

Ευρώ (Αριθμητικά) : 760,20

(Ολογράφως) : επτακόσια εξήντα και είκοσι λεπτά

A.T. : 664

Αρθρο : ATHE N\8746.1

Χαλύβδινος οχετός υποδαπέδιας ή ενδοδαπέδιας διανομής, διαστάσεων 175X28 (100+75)mm, διμερές, με τις καμπύλες που αναλογούν

Κωδικός αναθεώρησης: ΗΛΜ 49

100%

Χαλύβδινος οχετός υποδαπέδιας ή ενδοδαπέδιας διανομής, διαστάσεων 175X28 (100+75)mm, διμερές, με τις καμπύλες που αναλογούν, τα στηρίγματα και τα μικρούλικά και εργασία για πλήρη εγκατάσταση και σύνδεση, δηλαδή προμήθεια, προσκόμηση, τοποθέτηση και εργασία πλήρους εγκατάστασης, σύμφωνα με την τεχνική περιγραφή, τις προδιαγραφές και τα σχέδια της μελέτης. (1 m)

ATHE N\8746.1

α. Υλικά

Χαλύβδινος οχετός υποδαπέδιας ή ενδοδαπέδιας διανομής, διαστάσεων 175X28 (100+75)mm, διμερές, με τις καμπύλες που αναλογούν, αυξημένος κατά 30% για φθορά και ειδικά τεμάχια ως ανωτέρω

I.893.1	m	1,30 x	17 =	22,10
---------	---	--------	------	-------

β. Μικρούλικά		0,05x	22,1 =	1,11
---------------	--	-------	--------	------

Εργασία

Τεχν	(003) h	0,5x	19,87 =	9,94
Βοηθ	(002) h	0,5x	16,84 =	8,42

Αθροισμα 41,57

Ευρώ (Αριθμητικά) : 41,57

(Ολογράφως) : σαράντα ένα και πενήντα επτά λεπτά

A.T. : 665

Αρθρο : ATHE N\8746.2

Χαλύβδινος οχετός υποδαπέδιας ή ενδοδαπέδιας διανομής, διαστάσεων 340X28mm, διμερές, με τις καμπύλες που αναλογούν

Κωδικός αναθεώρησης: ΗΛΜ 49

100%

Χαλύβδινος οχετός υποδαπέδιας ή ενδοδαπέδιας διανομής, διαστάσεων 340X28mm, διμερές, με τις καμπύλες που αναλογούν, τα στηρίγματα και τα μικρούλικά και εργασία για πλήρη εγκατάσταση και σύνδεση, δηλαδή προμήθεια, προσκόμηση, τοποθέτηση και εργασία πλήρους εγκατάστασης, σύμφωνα με την τεχνική περιγραφή, τις προδιαγραφές και τα σχέδια της μελέτης. (1 m)

ATHE N\8746.2

α. Υλικά

Χαλύβδινος οχετός υποδαπέδιας ή ενδοδαπέδιας διανομής, διαστάσεων 340X28mm, διμερές, με τις καμπύλες που αναλογούν, αυξημένος κατά 30% για φθορά και ειδικά τεμάχια ως ανωτέρω

I.893.2	m	1,30 x	25 =	32,50
---------	---	--------	------	-------

β. Μικρούλικά		0,05x	32,5 =	1,63
---------------	--	-------	--------	------

Εργασία

Τεχν	(003) h	0,8x	19,87 =	15,90
Βοηθ	(002) h	0,8x	16,84 =	13,47

Αθροισμα 63,50

Ευρώ (Αριθμητικά) : 63,50

(Ολογράφως) : εξήντα τρία και πενήντα λεπτά

A.T. : 666

Αρθρο : ATHE N\8747.1

Κεφαλή λήψης ενδοδαπέδιας διανομής (χαλύβδινου οχετού), 4 ρευματοδοτών SCHUKO και 4 λήψεων RJ45

Κωδικός αναθεώρησης: ΗΛΜ 49

100%

Κεφαλή λήψης ενδοδαπέδιας διανομής (χαλύβδινου οχετού), 4 ρευματοδοτών SCHUKO και 4 λήψεων RJ45,

δηλαδή κεφαλή και μικροϋλικά, προμήθεια, προσκόμηση, τοποθέτηση και εργασία πλήρους εγκατάστασης, σύμφωνα με την τεχνική περιγραφή, τις προδιαγραφές και τα σχέδια της μελέτης. (1 τεμ.)

ΑΤΗΕ Ν\8747.1

α. Υλικά

Κεφαλή λήψης ενδοδαπέδιας διανομής (χαλύβδινου οχετού), 4 ρευματοδοτών SCHUKO και 4 λήψεων RJ45 ως ανωτέρω

I.894.1 τεμ. 1,00x 65 = 65,00

β. Μικρουλικά 0,01x 65 = 0,65

Εργασία

Τεχν (003) h 0,5x 19,87 = 9,94
 Βοηθ (002) h 0,5x 16,84 = 8,42

 Αθροισμα 84,01

Ευρώ (Αριθμητικά) : 84,01

(Ολογράφως) : ογδόντα τέσσερα και ένα λεπτό

A.T. : 667

Άρθρο : ΑΤΗΕ Ν\8745.5 Κουτί κεφαλών λήψεων ενδοδαπέδιας διανομής (χαλύβδινου οχετού), διαστάσεων 175X175mm

Κωδικός αναθεώρησης: ΗΛΜ 49 100%

Κουτί κεφαλών λήψεων ενδοδαπέδιας διανομής (χαλύβδινου οχετού), διαστάσεων 175X175mm, χωρίς την αξία των ληπτών (που τιμώνται ιδιαιτέρως) αλλά με όλα τα απαιτούμενα εξαρτήματα (υπερίψωσης, φλάντζες, ταχυανοισόμενα ή τυφλά καλύμματα κλπ), υλικά και μικροϋλικά στον τόπο του έργου, δηλαδή προμήθεια, προσκόμηση, τοποθέτηση και εργασία πλήρους εγκατάστασης, σύμφωνα με την τεχνική περιγραφή, τις προδιαγραφές και τα σχέδια της μελέτης. (1 τεμ.)

ΑΤΗΕ Ν\8745.5

α. Υλικά

Κουτί κεφαλών λήψεων ενδοδαπέδιας διανομής (χαλύβδινου οχετού), διαστάσεων 175X175mm ως ανωτέρω

I.892.5 τεμ. 1,00x 12 = 12,00

β. Μικρουλικά 0,03x 12 = 0,36

Εργασία

Τεχν (003) h 0,5x 19,87 = 9,94
 Βοηθ (002) h 0,5x 16,84 = 8,42

 Αθροισμα 30,72

Ευρώ (Αριθμητικά) : 30,72

(Ολογράφως) : τριάντα και εβδομήντα δύο λεπτά

A.T. : 668

Άρθρο : ΑΤΗΕ Ν\8745.6 Κουτί κεφαλών λήψεων ενδοδαπέδιας διανομής (χαλύβδινου οχετού), διαστάσεων 350x350mm

Κωδικός αναθεώρησης: ΗΛΜ 49 100%

Κουτί κεφαλών λήψεων ενδοδαπέδιας διανομής (χαλύβδινου οχετού), διαστάσεων 350x350mm, χωρίς την αξία των ληπτών (που τιμώνται ιδιαιτέρως) αλλά με όλα τα απαιτούμενα εξαρτήματα (υπερίψωσης, φλάντζες, ταχυανοισόμενα ή τυφλά καλύμματα κλπ), υλικά και μικροϋλικά στον τόπο του έργου, δηλαδή προμήθεια, προσκόμηση, τοποθέτηση και εργασία πλήρους εγκατάστασης, σύμφωνα με την τεχνική περιγραφή, τις προδιαγραφές και τα σχέδια της μελέτης. (1 τεμ.)

ΑΤΗΕ Ν\8745.6

α. Υλικά

Κουτί κεφαλών λήψεων ενδοδαπέδιας διανομής (χαλύβδινου οχετού), διαστάσεων 350x350mm ως ανωτέρω

I.892.6 τεμ. 1,00x 15 = 15,00

β. Μικρουλικά 0,03x 15 = 0,45

Εργασία

Τεχν (003) h 0,5x 19,87 = 9,94
 Βοηθ (002) h 0,5x 16,84 = 8,42

 Αθροισμα 33,81

Ευρώ (Αριθμητικά) : 33,81

(Ολογράφως) : τριάντα τρία και ογδόντα ένα λεπτά

A.T. : 671

Άρθρο : ΑΤΗΕ Ν18320.02.03 Αποξήλωση αγωγού αντικεραυνικής προστασίας.

Κωδικός αναθεώρησης: ΗΛΜ 47 100%

Αποξήλωση αγωγού αντικεραυνικής προστασίας κατασκευασμένου είτε από χαλκό, είτε από χάλυβα, είτε αλουμίνιο, οιασδήποτε διατομής, και αποκατάσταση όλων των απαραίτητων συνδέσεων για την άρτια λειτουργία του εναπομείνοντος δικτύου. Η αποξήλωση θα γίνεται με ιδιαίτερη προσοχή προκειμένου να επανατοποθετηθεί το σύνολο των αποξηλούμενων αγωγών. Απαιτείται επίσης επιμελημένη διαδικασία κοπής των μεταλλικών στηριγμάτων ώστε να μην αφεθεί ούτε η ελάχιστη προεξοχή. Παράδοση υπόλοιπου δικτύου σε κατάσταση λειτουργίας. Εργασία αποξηλώσεως με ιδιαίτερη προσοχή, επιμελημένη, προσωρινή, αποθήκευση του συνόλου των αγωγών μέχρι την επανατοποθέτησή του.

1 μέτρο

Εργασία και μικροϋλικά ανοιγμένα σε εργασία.

Αποξήλωση καλωδίου κλπ ως ανωτέρω.

Τεχν (003) h 0,20 x 19,87 = 3,97
 Βοη (002) h 0,20 x 16,84 = 3,37

 Αθροισμα 7,34

Ευρώ (Αριθμητικά) : 7,34

(Ολογράφως) : επτά και τριάντα τέσσερα λεπτά

A.T. : 672

Άρθρο : ΑΤΗΕ Ν18321.06 Επανατοποθέτηση αποξηλωθέντος αγωγού αντικεραυνικής προστασίας.

Κωδικός αναθεώρησης: ΗΛΜ 47 100%

Επανατοποθέτηση αποξηλωθέντος αγωγού αντικεραυνικής προστασίας κατασκευασμένου είτε από χαλκό, είτε από χάλυβα, είτε αλουμίνιο, οιασδήποτε διατομής, και αποκατάσταση όλων των απαραίτητων συνδέσεων για την άρτια λειτουργία ολοκλήρου του δικτύου. Η επανατοποθέτηση θα γίνεται με ιδιαίτερη προσοχή προκειμένου να επανατοποθετηθεί το σύνολο των αποξηλούμενων αγωγών. Για την στήριξη του αγωγού θα χρησιμοποιηθούν τα παλαιά αποξηλωθέντα στηρίγματα. Σε περίπτωση όπου τα παλαιά αποξηλωθέντα στηρίγματα είναι ακατάλληλα για επανατοποθέτηση λόγω μεγάλης διάβρωσης κλπ. τότε θα χρησιμοποιηθούν νέα στηρίγματα ιδίου τύπου και υλικού κατασκευής με τα παλαιά. (Περιλαμβάνονται στην τιμή).

1 μέτρο

Εργασία υλικά και μικροϋλικά ανοιγμένα σε εργασία.

Επανατοποθέτηση αποξηλωθέντος αγωγού κλπ ως ανωτέρω.

Τεχν (003) h 0,20 x 19,87 = 3,97
 Βοη (002) h 0,20 x 16,84 = 3,37

 Αθροισμα 7,34

Ευρώ (Αριθμητικά) : 7,34

(Ολογράφως) : επτά και τριάντα τέσσερα λεπτά

A.T. : 673**Άρθρο : ΑΤΗΕ Ν18320.01.20 Αποξήλωση παντός είδους Η/Μ εγκαταστάσεων**

Κωδικός αναθεώρησης: ΗΛΜ 26 100%

Αποξήλωση όλων των υπαρχόντων Ηλεκτρολογικών και Μηχανολογικών εγκαταστάσεων των υπό διαμόρφωση χώρων και πλήρη αποκατάσταση και απομόνωση των εναπομεινουσών αναμονών όπως αναλυτικά περιγράφεται στην τεχνική περιγραφή, δηλαδή εργασία αποξήλωσης Η/Μ στοιχείων (φωτιστικών, διακοπών, ρευματοδοτών, νιπτήρων κ.λ.π.) αποσύνδεσης των παροχών (υδραυλικών, ηλεκτρικών κλπ), ή σωλήνων αποχέτευσης, τάπωμα και απομόνωση των εναπομεινουσών αναμονών και αποκατάσταση των ζημιών τοίχου και δαπέδου. Παραμένουν τα ηλεκτρομηχανολογικά υλικά των δικτύων που τροφοδοτούν τις εγκαταστάσεις που δεν ανήκουν στους υπό διαμόρφωση χώρους. Στην τιμή συμπεριλαμβάνονται τα υλικά και μικρουλικά που απαιτούνται για τις αποκαταστάσεις, καθώς η φορτοεκφόρτωση και μεταφορά των αποξηλωθέντων υλικών σε χώρο εκτός της εργολαβίας.

(1 τεμ)

Εργασία, υλικά και μικροϋλικά ανοιγμένα σε εργασία.

Τεχν (003)	h	20 x	19,87 =	397,40
Βοηθ (002)	h	30 x	16,84 =	505,20

Αθροισμα				902,60

Ευρώ (Αριθμητικά) : 902,60**(Ολογράφως) : εννιακόσια δύο και εξήντα λεπτά****A.T. : 862****Άρθρο : ΝΑΟΔΟ Γ01.1 Υπόβαση οδοστρωσίας μεταβλητού πάχους**

Κωδικός αναθεώρησης: ΝΟΔΟ 3121B 100%

Κατασκευή υπόβασης οδοστρωσίας μεταβλητού πάχους από θραυστά αδρανή υλικά σταθεροποιημένου τύπου σύμφωνα με την ΕΤΕΠ 05-03-03-00 "Στρώσεις οδοστρωμάτων από ασύνδετα αδρανή υλικά", με συμπύκνωση κατά στρώσεις μεγίστου συμπυκνωμένου πάχους κάθε στρώσης 0,10 m, ανεξάρτητα από τη μορφή και την έκταση της επιφάνειας κατασκευής, σε υπαίθρια ή υπόγεια έργα.

Στην τιμή μονάδας περιλαμβάνονται:

- η προμήθεια των αδρανών και του νερού διαβροχής,
- η μεταφορά τους επί τόπου του έργου από οποιαδήποτε απόσταση,
- η διάστρωση, διαβροχή και πλήρης συμπύκνωση, ώστε να προκύψει η προβλεπόμενη από την μελέτη γεωμετρική επιφάνεια.

Η επιμέτρηση θα γίνεται με γεωμετρική χωροστάθμηση κατά διατομές πριν και μετά την κατασκευή της στρώσεως, σύμφωνα με την μελέτη.

Τιμή ανά κυβικό μέτρο συμπυκνωμένης υπόβασης μεταβλητού πάχους.

ΕΥΡΩ : 11,50 + ΜΤΦ

Δαπάνη μεταφοράς σε αστικές περιοχές, απόσταση L (>=5km)

(0,21€/m³.km) 50 x 0,21 = 10,50

Συνολικό κόστος άρθρου 22,00

Ευρώ (Αριθμητικά) : 22,00**(Ολογράφως) : είκοσι δύο****A.T. : 863****Άρθρο : ΝΑΟΔΟ Γ02.2 Βάση πάχους 0,10 m (Π.Τ.Π. Ο-155)**

Κωδικός αναθεώρησης: ΝΟΔΟ 3211B 100%

Κατασκευή στρώσης βάσης οδοστρωσίας συμπυκνωμένου πάχους 0,10 m από θραυστά αδρανή υλικά σταθεροποιημένου τύπου σύμφωνα με την ΕΤΕΠ 05-03-03-00 "Στρώσεις οδοστρωμάτων από ασύνδετα αδρανή υλικά", ανεξάρτητα από τη μορφή και την έκταση της επιφάνειας κατασκευής, σε υπαίθρια ή υπόγεια έργα.

Στην τιμή μονάδας περιλαμβάνονται:

- η προμήθεια των αδρανών και του νερού διαβροχής,
- η μεταφορά τους επί τόπου του έργου από οποιαδήποτε απόσταση,
- η διάστρωση, διαβροχή και πλήρης συμπίκνωση, ώστε να προκύψει η προβλεπόμενη από την μελέτη γεωμετρική επιφάνεια.

Τιμή ανά τετραγωνικό μέτρο στρώσης βάσης συμπυκνωμένου πάχους 0,10 m.

ΕΥΡΩ : 1,20 + ΜΤΦ

Δαπάνη μεταφοράς σε αστικές περιοχές, απόσταση L (≥ 5 km)

(0,21€/m³.km) 50 x 0,21 x 0,10 = 1,05

Συνολικό κόστος άρθρου 2,25

Ευρώ (Αριθμητικά) : 2,25

(Ολογράφως) : δύο και είκοσι πέντε λεπτά

A.T. : 868

Άρθρο : ΝΑΟΔΟ Δ08.1

Ασφαλτική στρώση κυκλοφορίας, συμπυκνωμένου πάχους 0,05 m με χρήση κοινής ασφάλτου

Κωδικός αναθεώρησης: ΝΟΔΟ 4521B 100%

Κατασκευή ασφαλτικής στρώσης κυκλοφορίας, σε υπόγεια και υπαίθρια έργα, ανεξάρτητα από την έκταση και τη μορφή της επιφάνειας, με ασφαλτομίγμα παρασκευαζόμενο εν θερμώ σε μόνιμη εγκατάσταση με θραυστά αδρανή υλικά λατομείου, τύπου ΑΣ 12,5 ή ΑΣ 20, σύμφωνα με την εγκεκριμένη μελέτη συνθέσεως και την ΕΤΕΠ 05-03-11-04 "Ασφαλτικές στρώσεις κλειστού τύπου ασφαλτικού σκυροδέματος".

Στην τιμή μονάδας περιλαμβάνονται:

- η παραγωγή ή προμήθεια και μεταφορά των κατάλληλων αδρανών υλικών και της ασφάλτου μέχρι την εγκατάσταση παραγωγής του ασφαλτομίγματος
- η παραγωγή του ασφαλτομίγματος, σύμφωνα με την εγκεκριμένη μελέτη συνθέσεως
- η μεταφορά του θερμού ασφαλτομίγματος επί τόπου, η διάστρωσή του με finisher
- η σταλία των μεταφορικών μέσων
- η κυλίνδρωση του ασφαλτομίγματος (αρχική, ενδιάμεση-εντατική και τελική), ώστε να προκύψει η προδιαγραφόμενη επιφανειακή υφή και ομαλότητα
- η πλήρης συμπίκνωση και επιμελής ισοπέδωση των διαμήκων και εγκάρσιων ενώσεων για την εξάλειψη των επιφανειακών ιχνών.

Στις τιμές μονάδας περιλαμβάνεται και η αξία της ενσωματωμένης ασφάλτου.

Τιμή ανά τετραγωνικό μέτρο ασφαλτικής στρώσης κυκλοφορίας, αποδεκτής ποιότητας και χαρακτηριστικών σύμφωνα με την ΕΤΕΠ 05-03-11-04, ανάλογα με το συμπυκνωμένο πάχος της και τον τύπο της χρησιμοποιούμενης ασφάλτου, ως εξής:

Ασφαλτική στρώση κυκλοφορίας συμπυκνωμένου πάχους 0,05 m με χρήση κοινής ασφάλτου.

ΕΥΡΩ : 7,70 + ΜΤΦ

Δαπάνη μεταφοράς σε αστικές περιοχές, απόσταση L (≥ 5 km)

(0,21€/m².km) 50 x 0,21 x 0,05 = 0,53

Συνολικό κόστος άρθρου 8,23

Ευρώ (Αριθμητικά) : 8,23

(Ολογράφως) : οκτώ και είκοσι τρία λεπτά

A.T. : 869

Άρθρο : ΝΑΟΔΟ Δ08.A

Ασφαλτική στρώση κυκλοφορίας αστικής οδού

Κωδικός αναθεώρησης: ΝΟΔΟ 4521B 100%

Κατασκευή ασφαλτικής στρώσεως κυκλοφορίας αστικής οδού επί υπάρχοντος ασφαλτικού τάπητα ή μετά την εκτέλεση εργασιών απόξεσης (φρεζαρίσματος), με ασφαλτοσκυρόδεμα τύπου ΑΣ 12,5 ή ΑΣ 20, σύμφωνα με την εγκεκριμένη μελέτη συνθέσεως και την ΕΤΕΠ 05-03-11-04 "Ασφαλτικές στρώσεις

κλειστού τύπου ασφαλτικού σκυροδέματος", συμπυκνωμένου πάχους 50 mm, αστικών οδών, με χρήση διαστρωτή ασφάλτου (finisher).

Στην τιμή μονάδας περιλαμβάνονται:

- Οι πάσης φύσεως δυσχέρειες λόγω στενότητας χώρου, η προειδοποίηση των οδηγών να μην σταθμεύουν τα οχήματά τους στις προς ασφαλτόστρωση οδούς με ευδιάκριτα έντυπα μηνύματα, καθώς και η τυχόν απαιτούμενη μετακίνηση των οχημάτων μη συμμορφωθέντων οδηγών.
- Η διάνοιξη οπών αγκύρωσης (πικούνισμα) με κατάλληλο μηχάνημα (τύπου Arrow) οδών που δεν έχουν υποστεί φρεζάρισμα.
- Η εφαρμογή ασφαλτικής συγκολλητικής επάλειψης με ασφαλτικό γαλάκτωμα ψυχρού τύπου σε αναλογία τουλάχιστον 500 gr/m².
- Η προμήθεια, μεταφορά από οποιαδήποτε απόσταση, διάστρωση με finisher και συμπύκνωση του ασφαλτοσκυροδέματος.
- Η εργοταξιακή σήμανση σύμφωνα με την σχετική εγκύκλιο του ΥΠΕΧΩΔΕ.

Στην τιμή μονάδας περιλαμβάνεται και η αξία της ενσωματωμένης ασφάλτου.

Τιμή ανά τετραγωνικό μέτρο (m²) πλήρως αποπερατωμένης ασφαλτόστρωσης.

ΕΥΡΩ : 9,30 + ΜΤΦ

Δαπάνη μεταφοράς σε αστικές περιοχές, απόσταση L (>=5km)

(0,21€/m².km) 50 x 0,21 x 0,05 = 0,53

Συνολικό κόστος άρθρου 9,83

Ευρώ (Αριθμητικά) : 9,83

(Ολογράφως) : εννέα και ογδόντα τρία λεπτά

Οι συντάξαντες

Χατζηνικολάου Θεοδόσιος
Πολιτικός Μηχανικός M.Sc.

Ο Αναπληρωτής Προϊστάμενος
του Τμήματος Μελετών

Λεβιθόπουλος Παναγιώτης
Πολιτικός Μηχανικός M.Sc.

Ελένη Πιντέλα
Αρχιτέκτων Μηχανικός M.Sc.

Ντάσιος Ανδρέας
Ηλεκτρολόγος Μηχανικός T.E.



**ΠΑΝΕΠΙΣΤΗΜΙΟ
ΠΑΤΡΩΝ**
UNIVERSITY OF PATRAS

Κ.Α.Ε.: 2023NA3460000

**Γενική Διεύθυνση Τεχνικών
Υπηρεσιών, Τεχνολογιών
Πληροφορικής και Επικοινωνιών
Διεύθυνση Μελετών και Εκτέλεσης
Έργων
Τμήμα Μελετών**

**ΕΡΓΟΛΑΒΙΑ: «Συντήρηση κτιρίων, υποδομών
και περιβάλλοντος χώρου του Πανεπιστημίου
Πατρών (2023- 2025)»**

800. ΒΟΗΘΗΤΙΚΕΣ ΤΙΜΕΣ

ΒΟΗΘΗΤΙΚΕΣ ΤΙΜΕΣ

Τιμαριθμική : 2012Γ

Β.Τ. : 1

Άρθρο : ΟΙΚ 1407 Υλικά πολτού ασβέστου

Υλικά πολτού ασβέστου .

(1 m3)

α) Ασβεστος άνυδρος	(022)	kg	480*	0,07 =	33,60
β) Υδωρ	(021)	m3	1,50*	2,67 =	4,01

Αθροισμα					37,61

Ευρώ (Αριθμητικά) : 37,61

(Ολογράφως) : τριάντα επτά και εξήντα ένα λεπτά

Β.Τ. : 2

Άρθρο : ΟΙΚ 1444 Υλικά τσιμεντοκονιάματος των 600 kg

Υλικά τσιμεντοκονιάματος των 600 kg τσιμέντου.

(1 m3)

α) Τσιμέντον	(026)	kg	600*	0,0999 =	59,94
β) Άμμος κονιαμάτων	(051)	m3	1,00*	12,51 =	12,51
γ) Υδωρ	(021)	m3	0,25*	2,67 =	0,67

Αθροισμα					73,12

Ευρώ (Αριθμητικά) : 73,12

(Ολογράφως) : εβδομήντα τρία και δώδεκα λεπτά

Β.Τ. : 3

Άρθρο : ΟΙΚ 1447 Υλικά τσιμεντοκονιάματος των 400 kg

Υλικά τσιμεντοκονιάματος των 400 kg τσιμέντου μετ' ασβέστου.

(1 m3)

α) Τσιμέντον	(026)	kg	400*	0,0999 =	39,96
β) Υλικά πολτού ασβέστου	(1407)	m3	0,08*	37,61 =	3,01
γ) Άμμος κονιαμάτων	(051)	m3	1,00*	12,51 =	12,51
δ) Υδωρ	(021)	m3	0,25*	2,67 =	0,67

Αθροισμα					56,15

Ευρώ (Αριθμητικά) : 56,15

(Ολογράφως) : πενήντα έξι και δέκα πέντε λεπτά

Β.Τ. : 4

Άρθρο : ΟΙΚ 1502 Αναμικτήρ σκυροδέματος 250 λίτρων

Αναμικτήρ σκυροδέματος 250 λίτρων .

(ΗΔ δι' επτάωρον εργασίαν)

α) Μίσθωμα Αναμ.	(013)	ημ	1,00*	27,37 =	27,37
β) Βενζίνη	(482)	l	15,00*	1,4829 =	22,24
γ) Λιπαντικά ανηγμένα εις Ορυκτέλαιο	(484)	kg	0,90*	4,55 =	4,10
δ) Χειρ. Αναμ.	(005)	h	3,50*	21,11 =	73,89
ε) Εργ	(001)	h	26,00*	15,31 =	398,06

Αθροισμα					525,66

Ευρώ (Αριθμητικά) : 525,66

(Ολογράφως) : πεντακόσια είκοσι πέντε και εξήντα έξι λεπτά

B.T. : 5

Άρθρο : ΟΙΚ 2121

Εκσκαφή θεμελίων γαιώδης άνευ χρήσεως μηχανικών μέσων

Εκσκαφή θεμελίων γαιώδης άνευ χρήσεως μηχανικών μέσων ήτοι εν γένει εκσκαφαί πλάτους βάσεως ουχί μεγαλύτερου των 3,00 m ή μεγαλύτερου μεν των 3,00 m αλλά επιφανείας βάσεως μικρότερης των 12,00 m² επί εδάφους γαιώδους, εκσκαπτομένου διά σκαπάνης εις βάθος μέχρι 2,00 m από του χαμηλοτέρου χείλους της διατομής εκσκαφής, εν ξηρώ ή εντός ύδατος μεγίστου βάθους 0,25 m από της στάθμης αυτού, είτε ηρεμούσης είτε υποβιβασμένης δι' εφ' άπαξ ή συνεχούς αντιλήσεως (πληρωνομένης ιδιαιτέρως) μετά της αναπετάσεως των προϊόντων της μορφώσεως των παρειών και του πυθμένου και της τυχόν αναγκαίας σποραδικής αντιστηρίξεως των παρειών.

(1 m³ εις όγκον ορύγματος)

α) Εκσκαφή, μόρφωσις,

αντιστήριξις	Βοηθ	(002)	h	1,80*	16,84 =	30,31
β) Αναπέτασις	Εργ	(001)	h	0,40*	15,31 =	6,12

Αθροισμα						36,43

Ευρώ (Αριθμητικά) : 36,43

(Ολογράφως) : τριάντα έξι και σαράντα τρία λεπτά

B.T. : 6

Άρθρο : ΟΙΚ 3211

Σκυρόδεμα των 200 kg τσιμέντου, δια σκύρων διαστάσεων 0,7 έως 2,5 ή 3 cm

Σκυρόδεμα των 200 kg τσιμέντου, δια σκύρων διαστάσεων 0,7 έως 2,5 ή 3 cm απλούν ή ωπλισμένον, παντός είδους τμημάτων έργου, εις οιονδήποτε ύψος ή βάθος από της επιφανείας του εδάφους.

(1 m³)

Υλικά

α) Τσιμέντον	(026)	kg	200*	0,0999 =	19,98
β) Άμμος κονιοδεμάτων	(052)	m ³	0,56*	12,51 =	7,01
γ) Σκύρα 0,7 - 3	(062)	m ³	0,84*	11 =	9,24
δ) Υδωρ	(021)	m ³	0,25*	2,67 =	0,67

Εργασία

Δαπάνη μηχανημάτων κλπ

εργασίαι ανηγμένα εις

Εργ	(001)	h	4,00*	15,31 =	61,24	
Τεχν	(003)	h	1,50*	19,87 =	29,81	

Αθροισμα						127,95

Ευρώ (Αριθμητικά) : 127,95

(Ολογράφως) : εκατόν είκοσι επτά και ενενήντα πέντε λεπτά

B.T. : 7

Άρθρο : ΟΙΚ 3213

Σκυρόδεμα κατηγορίας B160 των 300 kg τσιμέντου, διά σκύρων διαστάσεων 0,7 έως 2,5 ή 3 cm

Σκυρόδεμα κατηγορίας B160 των 300 kg τσιμέντου, διά σκύρων διαστάσεων 0,7 έως 2,5 ή 3 cm απλούν ή ωπλισμένον, παντός είδους τμημάτων έργου πλην τμημάτων τρούλλων και κελυφών εις οιονδήποτε ύψος ή βάθος από της επιφανείας του εδάφους, συμπυκνωμένου διά δονητών ή και διά χειρών κατοπιν εγκρίσεως του εργοδότου.

(1 m³)

Υλικά

α) Τσιμέντον	(026)	kg	300*	0,0999 =	29,97
β) Άμμος κονιοδεμάτων	(052)	m ³	0,53*	12,51 =	6,63
γ) Σκύρα 0,7-3	(062)	m ³	0,80*	11 =	8,80
δ) Υδωρ	(021)	m ³	0,25*	2,67 =	0,67

Εργασία

Αναμ	(1502)	ΗΔ	0,05*	525,66 =	26,28
Εργ	(001)	h	3,00*	15,31 =	45,93
Τεχν	(003)	h	2,00*	19,87 =	39,74

Αθροισμα 158,02

Ευρώ (Αριθμητικά) : 158,02

(Ολογράφως) : εκατόν πενήντα οκτώ και δύο λεπτά

B.T. : 8

Άρθρο : ΟΙΚ 3816 Ξυλότυποι συνήθων χυτών κατασκευών

Ξυλότυποι συνήθων χυτών κατασκευών πλην των εν 3801 και 3811 (ως πλακών, δοκών, πλασιών, φατνωμάτων, στύλων, πεδίων, υπερθύρων, κλιμάκων κλπ) εις οιαδήποτε στάθμην από του εδάφους και διά ύψος πυθμένος ξυλοτύπου πλακός μέχρι 3,50 m από του υποκειμένου δαπέδου εργασίας.
(1 m² ανεπτυγμένης επιφανείας)

Υλικά						
α) Φθορά ξυλείας πελεκητής	(201)	m ³	0,0025*	290 =	0,73	
β) Φθορά ξυλείας πριστης	(203.4)	m ³	0,0030*	290 =	0,87	
γ) Ηλοι, σύνδεσμοι	(251)	kg	0,200*	0,927 =	0,19	
Εργασία						
δ) Προσκόμισις και αποκό- μισις Εργ	(001)	h	0,40*	15,31 =	6,12	
ε) Κατεργασία, σύνθεσις, αποσύνθεσις Τεχν	(003)	h	0,60*	19,87 =	11,92	
					Αθροισμα	19,83

Ευρώ (Αριθμητικά) : 19,83

(Ολογράφως) : δέκα εννέα και ογδόντα τρία λεπτά

B.T. : 9

Άρθρο : ΟΙΚ 3873 Σιδηροί οπλισμοί εκ στρεπτού χάλυβος μετά νευρώσεων

Σιδηροί οπλισμοί εκ στρεπτού χάλυβος μετά νευρώσεων (Rippen Torstal), STIII, πάσης διαμέτρου έτοιμη επί οιαδήποτε τμημάτων έργου πλην αψίδων και θόλων, τρούλλων και κελυφών.
(1 kg)

Υλικά						
Σίδηρος μετά της απο- μειώσεως και των υλικών συνδέσεως						
	(262)	kg	1,03*	0,5591 =	0,58	
Εργασία Τεχν	(003)	h	0,05*	19,87 =	0,99	
					Αθροισμα	1,57

Ευρώ (Αριθμητικά) : 1,57

(Ολογράφως) : ένα και πενήντα επτά λεπτά

B.T. : 10

Άρθρο : ΟΙΚ 4623.2 Πλινθοδομαί πάχους μιας πλίνθου (μπατικάί)

Πλινθοδομαί πάχους μιας πλίνθου (μπατικάί) διά διακένων οπτοπλίνθων διαστ 19 X 9 X 6 cm και ασβεστοτσιμεντοκονιάματος 1 : 2 1/2 των 150 kg τσιμέντου ή τσιμεντοασβεστοκονιάματος των 400 kg τσιμέντου και 0,08 m³ ασβέστου.
(1 m² πραγματικής επιφάνειας)

Υλικά						
α) Πλίνθοι	(111)	τεμ	150*	0,0721 =	10,82	
β) Υλικά κονιάματος	(1447)	m ³	0,05*	56,15 =	2,81	
Εργασία						
Τεχν	(003)	h	0,95*	19,87 =	18,88	
Εργ	(001)	h	0,95*	15,31 =	14,54	
					Αθροισμα	47,05

Ευρώ (Αριθμητικά) : 47,05

(Ολογράφως) : σαράντα επτά και πέντε λεπτά

B.T. : 11

Άρθρο : ΟΙΚ 7122

Επιχρίσματα τριπτά ή πατητά διά τσιμεντοκονιάματος των 600Kg

Επιχρίσματα τριπτά ή πατητά διά τσιμεντοκονιάματος των 600Kg , τσιμέντου πάχους 2,5cm, εις τρεις διαστρώσεις, επί τοίχων ή οροφών οιασδήποτε στάθμης από του εδάφους, εις ύψος δε από του δαπέδου εργασίας μέχρι 4,00 m, κατά τα λοιπά ως εν 7004 ορίζεται.

(1 m²)

Υλικά

α) Τσιμεντοκονίαμα 600Kg τσιμέντου	(1444)	m ³	0,027*	73,12 =	1,97
β) Υδωρ, ικριώματα κλπ εις ξυλείαν πελεκητήν	(201)	m ³	0,0005*	290 =	0,15
Εργασία					
Τεχν	(003)	h	0,80*	19,87 =	15,90
Εργ	(001)	h	0,30*	15,31 =	4,59

				Άθροισμα	22,61

Ευρώ (Αριθμητικά) : 22,61

(Ολογράφως) : είκοσι δύο και εξήντα ένα λεπτά

Οι συντάξαντες

Χατζηνικολάου Θεοδόσιος
Πολιτικός Μηχανικός M.Sc.

Ο Αναπληρωτής Προϊστάμενος
του Τμήματος Μελετών

Λεβιθόπουλος Παναγιώτης
Πολιτικός Μηχανικός M.Sc.

Ελένη Πιντέλα
Αρχιτέκτων Μηχανικός M.Sc.

Ντάσιος Ανδρέας
Ηλεκτρολόγος Μηχανικός T.E.

ΕΛΛΗΝΙΚΗ ΔΗΜΟΚΡΑΤΙΑ

ΤΟΠΟΣ ΕΡΓΟΥ : ΠΑΝΕΠΙΣΤΗΜΙΟ ΠΑΤΡΩΝ



**ΠΑΝΕΠΙΣΤΗΜΙΟ
ΠΑΤΡΩΝ**
UNIVERSITY OF PATRAS

Κ.Α.Ε.: 2023NA3460000

**Γενική Διεύθυνση Τεχνικών
Υπηρεσιών, Τεχνολογιών
Πληροφορικής και Επικοινωνιών
Διεύθυνση Μελετών και Εκτέλεσης
Έργων
Τμήμα Μελετών**

**ΕΡΓΟΛΑΒΙΑ: «Συντήρηση κτιρίων, υποδομών
και περιβάλλοντος χώρου του Πανεπιστημίου
Πατρών (2023- 2025)»**

900. ΕΝΤΥΠΟ ΠΡΟΣΦΟΡΑΣ



ΓΕΝΙΚΗ ΔΙΕΥΘΥΝΣΗ ΤΕΧΝΙΚΩΝ ΥΠΗΡΕΣΙΩΝ
ΤΕΧΝΟΛΟΓΙΩΝ ΠΛΗΡΟΦΟΡΙΚΗΣ & ΕΠΙΚΟΙΝΩΝΙΩΝ
ΔΙΕΥΘΥΝΣΗ ΜΕΛΕΤΩΝ & ΕΚΤΕΛΕΣΗΣ ΕΡΓΩΝ

ΕΡΓΟ : Συντήρηση κτιρίων, υποδομών και περιβάλλοντος
χώρου του Πανεπιστημίου Πατρών (2023- 2025)

ΧΡΗΜΑΤΟΔΟΤΗΣΗ :

ΠΡΟΫΠΟΛΟΓΙΣΜΟΣ: 968.500,00 €

ΕΝΤΥΠΟ ΟΙΚΟΝΟΜΙΚΗΣ ΠΡΟΣΦΟΡΑΣ

(με επί μέρους ποσοστά έκπτωσης - παρ. 2α, άρθρο 95, του Ν4412/2016)



ΓΕΝΙΚΗ ΔΙΕΥΘΥΝΣΗ ΤΕΧΝΙΚΩΝ ΥΠΗΡΕΣΙΩΝ
ΤΕΧΝΟΛΟΓΙΩΝ ΠΛΗΡΟΦΟΡΙΚΗΣ & ΕΠΙΚΟΙΝΩΝΙΩΝ
ΔΙΕΥΘΥΝΣΗ ΜΕΛΕΤΩΝ & ΕΚΤΕΛΕΣΗΣ ΕΡΓΩΝ

ΕΡΓΟ : Συντήρηση κτιρίων, υποδομών και περιβάλλοντος
χώρου του Πανεπιστημίου Πατρών (2023- 2025)

ΧΡΗΜΑΤΟΔΟΤΗΣΗ :

ΠΡΟΫΠΟΛΟΓΙΣΜΟΣ: 968.500,00 €

ΕΝΤΥΠΟ ΟΙΚΟΝΟΜΙΚΗΣ ΠΡΟΣΦΟΡΑΣ

(με επί μέρους ποσοστά έκπτωσης - άρθρο 95 του Ν4412/2016)

Της εργοληπτικής επιχείρησης ή κοιν οπραξίας, εργοληπτικών επιχειρήσεων

.....
.....
.....

με έδρα τ..... οδός..... αριθμ.....
Τ.Κ..... Τηλ..... Fax.....

Προς:

.....
.....

Αφού έλαβα γνώση της Διακήρυξης της Δημοπρασίας του έργου που ανα γράφεται στην επικεφαλίδα και των λοιπών στοιχείων Δημοπράτησης, καθώς και των συνθηκών εκτέλεσης του έργου αυτού, υποβάλλω την παρούσα προσφορά και δηλώνω ότι αποδέχομαι πλήρως και χωρίς επιφύλαξη όλα αυτά και αναλαμβάνω την εκτέλεση του έργου με τα ακόλουθα ποσοστά έκπτωσης επί των τιμών του Τιμολογίου Μελέτης και του Προϋπολογισμού Μελέτης και για κάθε ομάδα αυτού.

Α. ΠΡΟΣΦΟΡΑ ΠΟΣΟΣΤΩΝ ΕΚΠΤΩΣΗΣ

Ομάδα (WBS)	Εργασίες	Προσφερόμενη έκπτωση κατά ομάδα σε αέριες μονάδες (%)	
		Ολογράφως	Αριθμητικώς
1	ΟΙΚΟΔΟΜΙΚΑ ΕΡΓΑ : ΟΜΑΔΑ Α Χωματουργικά,καθαιρέσεις		
2	ΟΙΚΟΔΟΜΙΚΑ ΕΡΓΑ : ΟΜΑΔΑ Β Σκυροδέματα		
3	ΟΙΚΟΔΟΜΙΚΑ ΕΡΓΑ : ΟΜΑΔΑ Γ Τοιχοποιίες,Επιχρίσματα		
4	ΟΙΚΟΔΟΜΙΚΑ ΕΡΓΑ : ΟΜΑΔΑ Δ Δίκτυα Η/Μ		
5	ΟΙΚΟΔΟΜΙΚΑ ΕΡΓΑ : ΟΜΑΔΑ Ε Επενδύσεις - Επιστρώσεις		
6	ΟΙΚΟΔΟΜΙΚΑ ΕΡΓΑ : ΟΜΑΔΑ ΣΤ Κατασκευές ξύλινες ή σιδηρές		
7	ΟΙΚΟΔΟΜΙΚΑ ΕΡΓΑ : ΟΜΑΔΑ Ζ Λοιπά , Τελειώματα		
8	ΟΙΚΟΔΟΜΙΚΑ ΕΡΓΑ : ΟΜΑΔΑ Η Οδοστρώσια		

.....
Ο Προσφέρων

(Ονοματεπώνυμο υπογραφόντων και σφραγίδα εργοληπτικών επιχειρήσεων)

Β. ΠΡΟΫΠΟΛΟΓΙΣΜΟΣ ΠΡΟΣΦΟΡΑΣ

(Για την υποβοήθηση της επιτροπής διαγωνισμού στην κατάταξη των διαγωνιζομένων κατά σειρά μειοδοσίας)

Ομάδα	Εργασίες	Δαπάνη ομάδας κατά τον Προϋπολογισμό Μελέτης (Ευρώ)	Προσφερόμενη έκπτωση (%)	Δαπάνη ομάδας μετά την έκπτωση (Ευρώ)
1	ΟΙΚΟΔΟΜΙΚΑ ΕΡΓΑ : ΟΜΑΔΑ Α Χωματουργικά,καθαιρέσεις	25.000,00		
2	ΟΙΚΟΔΟΜΙΚΑ ΕΡΓΑ : ΟΜΑΔΑ Β Σκυροδέματα	50.000,00		
3	ΟΙΚΟΔΟΜΙΚΑ ΕΡΓΑ : ΟΜΑΔΑ Γ Τοιχοποιίες,Επιχρίσματα	75.000,00		
4	ΟΙΚΟΔΟΜΙΚΑ ΕΡΓΑ : ΟΜΑΔΑ Δ Δίκτυα Η/Μ	46.000,00		
5	ΟΙΚΟΔΟΜΙΚΑ ΕΡΓΑ : ΟΜΑΔΑ Ε Επενδύσεις - Επιστρώσεις	85.000,00		
6	ΟΙΚΟΔΟΜΙΚΑ ΕΡΓΑ : ΟΜΑΔΑ ΣΤ Κατασκευές ξύλινες ή σιδηρές	75.000,00		
7	ΟΙΚΟΔΟΜΙΚΑ ΕΡΓΑ : ΟΜΑΔΑ Ζ Λοιπά ,Τελειώματα	90.000,00		
8	ΟΙΚΟΔΟΜΙΚΑ ΕΡΓΑ : ΟΜΑΔΑ Η Οδοστρωσία	49.000,00		
Σύνολο Κόστους Εργασιών Σ1:		495.000,00		Π1:
Γ.Ε & Ο.Ε. Εργασιών 18,00% x Σ1:		89.100,00	18,00%	x Π1=
Σύνολο Δαπάνης του Έργου Σ2:		584.100,00		Π2:

$$\text{Μέση έκπτωση Εμ} = \frac{\Sigma 2 - \Pi 2}{\Sigma 2} = \frac{\quad}{584.100,00} = \dots\dots\dots$$

	Σε μεταφορά	584.100,00		
--	-------------	------------	--	--

Από μεταφορά	584.100,00		
Απρόβλεπτα 15,00% x Σ2:	87.615,00	15,00%	x Π2:
Σύνολο Δαπάνης του Έργου κατά τη μελέτη	671.715,00	Κατά την προσφορά:	
Απολογιστικά χωρίς ΓΕ & ΟΕ	8.757,11		
Σύνολο Δαπάνης του Έργου κατά τη μελέτη	680.472,11	Κατά την προσφορά:	
ΓΕ & ΟΕ απολογιστικών	1.576,28		
Σύνολο Δαπάνης του Έργου κατά τη μελέτη	682.048,39	Κατά την προσφορά:	
Κόστος σύνταξης μελέτης	0,00		
Σύνολο Δαπάνης του Έργου κατά τη μελέτη	682.048,39	Κατά την προσφορά:	
Πρόβλεψη αναθεώρησης Av :	99.000,00	(1-Εμ) x (Av) :	
Σύνολο Δαπάνης του Έργου κατά τη μελέτη (χωρίς ΦΠΑ)	781.048,39	Κατά την προσφορά:	
Προστίθεται ΦΠΑ 24,00%	187.451,61	24,00%	
Σύνολο Δαπάνης του Έργου κατά τη μελέτη (με ΦΠΑ)	968.500,00	Κατά την προσφορά:	

.....
Ο Προσφέρων

(Ονοματεπώνυμο υπογραφόντων και σφραγίδα εργοληπτικών επιχειρήσεων)



**ΠΑΝΕΠΙΣΤΗΜΙΟ
ΠΑΤΡΩΝ**
UNIVERSITY OF PATRAS

Κ.Α.Ε.: 2023NA3460000

**Γενική Διεύθυνση Τεχνικών
Υπηρεσιών, Τεχνολογιών
Πληροφορικής και Επικοινωνιών
Διεύθυνση Μελετών και Εκτέλεσης
Έργων
Τμήμα Μελετών**

**ΕΡΓΟΛΑΒΙΑ: «Συντήρηση κτιρίων, υποδομών
και περιβάλλοντος χώρου του Πανεπιστημίου
Πατρών (2023- 2025)»**

1000. ΣΧΕΔΙΟ ΑΣΦΑΛΕΙΑΣ ΚΑΙ ΥΓΕΙΑΣ (Σ.Α.Υ.)

**ΣΧΕΔΙΟ ΑΣΦΑΛΕΙΑΣ ΚΑΙ ΥΓΕΙΑΣ
(ΣΑΥ)**

ΑΝΑΛΥΣΗ ΕΡΓΑΣΙΩΝ ΣΕ ΦΑΣΕΙΣ ΚΑΤΑΣΚΕΥΗΣ

Οδηγίες ασφαλούς εργασίας

ΕΡΓΟ: Συντήρηση κτιρίων, υποδομών και περιβάλλοντος χώρου του Πανεπιστημίου Πατρών (2023- 2025)

ΦΑΣΗ :	ΟΜΑΔΑ Α Χωματοουργικά,καθαυρέσεις
ΕΡΓΑΣΙΑ	: ΓΕΝΙΚΕΣ ΕΚΣΚΑΦΕΣ
Ανάλυση εργασίας	: Πρόσβαση μηχανημάτων στο χώρο Εκσκαφές Απομάκρυνση προϊόντων εκσκαφών με οχήματα
Ενδεχόμενος ΚΙΝΔΥΝΟΣ	: Πτώση εργαζόμενου από πρηνές
Βαθμός επικινδυνότητας	: 3
Μέτρα	<ol style="list-style-type: none"> 1 Περίφραξη των πρηνών με διπλή σανίδα σε ύψος 1 μ από το πάτημα, μονή σανίδα σε ύψος 0,5 μ και σοβατεπί ύψους 15 εκ (ΠΔ 305/1996, ΠΔ 1073/1981) 2 Περίφραξη των πρηνών με μεταλλικές κουπαστές σε ύψος 1 μ και 0,5 μ από το πάτημα και σοβατεπί ύψους 15 εκ (ΠΔ 305/1996, ΠΔ 1073/1981) 3 Περίφραξη των πρηνών με προστατευτικό δίχτυ, σε ύψος τουλάχιστον 1 μ (ΠΔ 305/1996, ΠΔ 1073/1981)
Ενδεχόμενος ΚΙΝΔΥΝΟΣ	: Πτώση αντικειμένων από πρηνή
Βαθμός επικινδυνότητας	: 2
Μέτρα	1 Αποφυγή τοποθέτησης υλικών στα άκρα των πρηνών (ΠΔ 778/1980, ΠΔ 305/1996)
Ενδεχόμενος ΚΙΝΔΥΝΟΣ	: Καταπτώσεις - καθιζήσεις
Βαθμός επικινδυνότητας	: 3
Μέτρα	<ol style="list-style-type: none"> 1 Πριν την έναρξη των εργασιών εκσκαφής πρέπει να διερευνηθεί, σε συνεργασία με τους αρμόδιους φορείς, η τυχόν ύπαρξη και θέση υπογείων δικτύων. Η ακριβής θέση των δικτύων πρέπει να επιβεβαιωθεί με επιτόπου ερευνητικές τομές (ΠΔ 1073/1981, ΠΔ 305/1996) 2 Πριν την έναρξη των εργασιών εκσκαφής πρέπει να μελετηθεί η ανάγκη αντιστήριξης των πρηνών της εκσκαφής (υπόγειος ορίζοντας, παλαιότερες εκσκαφές στο χώρο, σύσταση εδαφικών υλικών) καθώς και των παρακείμενων κατασκευών. Τα απαιτούμενα μέτρα αντιστήριξης πρέπει να μελετούνται από αρμόδιο μηχανικό. (ΠΔ 1073/1981, ΠΔ 305/1996) 3 Κατά τις εκσκαφές πρέπει να αφαιρούνται προεξέχοντα τμήματα βράχων, λίθων ή χωμάτων, τα οποία ενδέχεται να καταπέσουν αργότερα (ΠΔ 1073/1981) 4 Τα υπόγεια ύδατα πρέπει να αντλούνται συνεχώς. Τα νερά πρέπει να διοχετεύονται σε στόμια υπονόμων, εφόσον είναι εφικτό (ΠΔ 1073/1981, ΠΔ 305/1996) 5 Προσωρινή αποθήκευση προϊόντων εκσκαφής πρέπει να γίνεται σε θέσεις εκτός του εύρους κατάκλισης του πιθανού πρίσματος ολίσθησης. Τα προϊόντα εκσκαφής δεν πρέπει να αποθηκεύονται σε κοινόχρηστους χώρους. Επίσης κοντά στα πρηνή δεν πρέπει να αποθηκεύονται υλικά και εργαλεία (ΠΔ 1073/1981, ΠΔ 305/1996) 6 Οι χειριστές των μηχανημάτων πρέπει να κρατούν αποστάσεις ασφαλείας από πρηνή και υφιστάμενες κατασκευές - εξοπλισμό, δίκτυα. Ο χειρισμός των μηχανημάτων πρέπει να γίνεται με ιδιαίτερη προσοχή (ΠΔ 1073/1981) 7 Οι εργασίες εντός της εκσκαφής πρέπει να ξεκινούν μετά τη βεβαίωση του αρμόδιου εργολάβου ότι δεν υπάρχει κίνδυνος (ΠΔ 1073/1981) 8 Εφόσον διαμορφωθεί προσωρινή πρόσβαση για τα φορτηγά αυτοκίνητα, αυτή πρέπει να διαθέτει πλάτος τουλάχιστον 3 μ και μέγιστη κλίση 25% (ΠΔ 1073/1981, ΠΔ 305/1996) 9 Εφόσον κατασκευαστούν κλιμακοστάσια, αυτά πρέπει να διαθέτουν σκαλοπάτια μέγιστου ύψους 25 cm. Επίσης πρέπει να προεξέχουν κατά 1 μ από το χείλος της εκσκαφής. Σημειώνεται ότι ανεμόσκαλες επιτρέπονται σε εκσκαφές βάθους μικρότερου των 10 μ, μόνο εφόσον προσδένονται και στα δυο άκρα τους. Οι σκάλες πρέπει να διαθέτουν σε όλο το μήκος τους κουπαστή σε ύψος 1 μ, και ενδιάμεση ράβδο σε ύψος 0,50 μ από το ύψος του σκαλοπατιού και σοβατεπί ύψος 15 cm. Για τις ανεμόσκαλες συνιστάται η τοποθέτηση προστατευτικού κλωβού ακτίνας 0,75 μ (ΠΔ 155/2004, ΠΔ 1073/1981) 10 Τα πρηνή των εκσκαφών και οι αντιστηρίξεις πρέπει να επιθεωρούνται από αρμόδιο πρόσωπο σε καθημερινή βάση, εφόσον το βάθος της εκσκαφής υπερβαίνει το 1,50 μ. Οι παρατηρήσεις των παραπάνω ελέγχων πρέπει να καταγράφονται στο Ημερολόγιο Μέτρων Ασφάλειας του έργου (ΠΔ 1073/1981, Ν 1396/1983) 11 Λεπτομερής εξέταση της εκσκαφής διενεργείται από τον αρμόδιο μηχανικό μετά από ζημιές ή καταπτώσεις πρηνών, μετά τη διακοπή εργασιών λόγω δυσμενών καιρικών συνθηκών (πχ θεομηνία, παγετός), ανεξαρτήτως των παραπάνω, μια φορά εβδομαδιαίως. Οι παρατηρήσεις των παραπάνω ελέγχων πρέπει να καταγράφονται στο Ημερολόγιο Μέτρων Ασφάλειας του έργου (ΠΔ 1073/1981, Ν 1396/1983)
Ενδεχόμενος ΚΙΝΔΥΝΟΣ	: Σύγκρουση με μηχανήμα
Βαθμός επικινδυνότητας	: 2

Μέτρα	1	Πρέπει να τηρείται απόσταση ασφαλείας από τα ΜΕ. Οι μη έχοντες εργασία πρέπει να απομακρύνονται από το χώρο κίνησης και εργασίας των ΜΕ (ΠΔ 1073/1981)
	2	Οι εργαζόμενοι να μην πλησιάζουν τα ΜΕ εφόσον ο χειριστής δεν τους έχει αντιληφθεί. Επίσης δεν πρέπει να αναπαύονται πάνω ή κοντά σε ΜΕ (ΠΔ 1073/1981)
	3	Ο χειρισμός των ΜΕ πρέπει να γίνεται από αδειούχους χειριστές, ηλικίας άνω των 18 ετών. Επίσης επιτρέπεται βοηθοί χειριστών να χειρίζονται ΜΕ, υπό την καθοδήγηση χειριστή, για συγκεκριμένες ώρες. Οι χειριστές των ΜΕ πρέπει να διαθέτουν άδεια αντίστοιχης Ομάδας και Κατηγορίας (ΠΔ 113/2012, ΠΔ 305/1996, ΠΔ 1073/1981)
	4	Οι εργαζόμενοι κοντά στο χώρο κίνησης και εργασίας των ΜΕ πρέπει να φορούν ανακλαστικό ρουχισμό (ΠΔ 396/1994)
	5	Τα ΜΕ πρέπει να πληρούν τις προδιαγραφές της Ευρωπαϊκής Νομοθεσίας και να φέρουν την ένδειξη «CE» (ΠΔ 395/1994, ΠΔ 89/1999, ΠΔ 304/2000)
	6	Τα ΜΕ πρέπει να συνοδεύονται με ενημερωμένο εγχειρίδιο οδηγιών λειτουργίας και συντήρησης (στην Ελληνική γλώσσα). Ο χειρισμός τους πρέπει να είναι σύμφωνος με τις προβλέψεις του εγχειριδίου και της Νομοθεσίας (ακόμη και κατά την ακινητοποίηση τους) (Ν 3850/2010, ΠΔ 395/1994, ΠΔ 1073/1981)
	7	Η λειτουργία των ΜΕ πρέπει να επιβλέπεται από αρμόδιο πρόσωπο (σύμφωνα με το ΒΔ4/1951). Οι διατάξεις ασφαλείας (πχ κουμπί επείγουσας διακοπής, ηχητικό σήμα οπισθοπορείας) καθώς τα συστήματα πέδησης και διεύθυνσης πρέπει να λειτουργούν κανονικά. Τα ελαστικά πρέπει να βρίσκονται σε άριστη κατάσταση. Οι ενδείξεις του ταμπλό χειρισμού πρέπει να λειτουργούν, όπως επίσης και η οι διατάξεις σήμανσης (φώτα, φάρος) (ΠΔ 1073/1981, ΠΔ 395/1994, ΠΔ 89/1999, ΠΔ 304/2000)
	8	Τα ΜΕ καθώς και τα κινούμενα μέρη τους, πρέπει να εξασφαλίζονται κατά την ακινητοποίηση τους. Επίσης δεν πρέπει να αφήνονται χωρίς φορτίο (πχ κάδοι εκσκαπτικών). Πριν την επαναλειτουργία κάθε ΜΕ πρέπει να προηγηθεί γενικός έλεγχος (ΠΔ 1073/1981, ΠΔ 305/1996)
	9	Οι χειριστές να μην εγκαταλείπουν τα ΜΕ χωρίς να λάβουν τα απαιτούμενα μέτρα εξασφάλισης τους (ΠΔ 1073/1981, ΠΔ 305/1996)
Ενδεχόμενος ΚΙΝΔΥΝΟΣ : Πιάσιμο - σύνθλιψη - χτύπημα		
Βαθμός επικινδυνότητας : 2		
Μέτρα	1	Τα κινούμενα μέρη των μηχανών πρέπει να φέρουν προφυλακτήρες (Ν. 3850/10, ΠΔ 395/1994)
	2	Οι εργαζόμενοι πρέπει να κρατούν αποστάσεις ασφαλείας από μηχανήματα, οχήματα και εξοπλισμό
	3	Οι εργαζόμενοι πρέπει να κρατούν αποστάσεις ασφαλείας από κινούμενα φορτία (ΠΔ 1073/1981)
	4	Οι εργαζόμενοι πρέπει να αποφεύγουν να βρίσκονται μεταξύ κινούμενου φορτίου, μηχανήματος, οχήματος, εξοπλισμού και σταθερού δομικού στοιχείου (ΠΔ 1073/1981)
	5	Οι εργαζόμενοι πρέπει να αποφεύγουν τις μετατροπές - συντηρήσεις εξοπλισμού, εφόσον δεν έχουν εξουσιοδοτηθεί για το σκοπό αυτό (ΠΔ 1073/1981, ΠΔ 395/1994)
Ενδεχόμενος ΚΙΝΔΥΝΟΣ : Τροχαίο		
Βαθμός επικινδυνότητας : 2		
Μέτρα	1	Πριν την έναρξη των εργασιών σε οδούς υπό κυκλοφορία πρέπει να ενημερωθούν οι αρμόδιες αρχές και οι άμεσα ενδιαφερόμενοι (ΥΑ 503/2003)
	2	Η τροχαία της περιοχής πρέπει να ενημερωθεί για τις εργασίες και τις κυκλοφοριακές ρυθμίσεις, ώστε να διευθετηθεί το θέμα των αδειών. Επίσης πρέπει να καθοριστεί αν απαιτείται η συνδρομή της τροχαίας για τη ρύθμιση της κυκλοφορίας (ΥΑ 503/2003)
	3	Η σήμανση πρέπει να γίνεται όπως προβλέπεται από τα σκαριφήματα της ΥΑ 502/2003 ή τη σχετική μελέτη (εφόσον η περίπτωση δεν αντιστοιχεί σε κάποιο από τα σκαριφήματα) (ΥΑ 503/2003)
	4	Πρέπει να εξασφαλίζεται πλήρης και ικανοποιητική περιφράξη του χώρου των εργασιών, αποτρέποντας τους μη έχοντες εργασία να εισέλθουν σε αυτόν. Επίσης πρέπει να αποτρέπεται η είσοδος οχημάτων, που έχουν παρεκκλίνει από την πορεία τους, στο χώρο (ΠΔ 305/1996, ΥΑ 503/2003)
	5	Όλες οι εργασίες πρέπει να εκτελούνται εντός της περιφράξης του έργου (ΥΑ 503/2003)
	6	Όλοι οι εργαζόμενοι πρέπει να φορούν φωσφορίζοντα γιλέκα συνεχώς (ΥΑ 503/2003, ΠΔ 396/1994)
	7	Να διατηρείται καθαρός ο χώρος εργασίας άλλα και το οδόστρωμα εκτός του εργοταξιακού χώρου (ΥΑ 503/2003)

Μέτρα	8	Μετά το τέλος της εργασίας όλα τα οχήματα και μηχανήματα πρέπει να ασφαίζονται (ΠΔ 1073/1981)
	9	Οι πινακίδες οδικής σήμανσης που τοποθετούνται πρέπει να στερεώνονται, ώστε να μην ανατραπούν (βαριές βάσεις, πρόσδεση) (ΥΑ 503/2003)
	10	Συνιστάται να χρησιμοποιείται τουλάχιστον ένας εργαζόμενος για την προσωρινή ρύθμιση της κυκλοφορίας αν κριθεί απαραίτητο. Ο εργαζόμενος πρέπει να φοράει φωσφορίζον γιλέκο, κράνος, παπούτσια και να κρατάει κόκκινη σημαία. Επίσης πρέπει να είναι ενημερωμένος για τους τρόπους ρύθμισης της κυκλοφορίας και ενημέρωσης των διερχόμενων οδηγών. Κατά τη διάρκεια των εργασιών πρέπει να χρησιμοποιούνται κώνοι, για το διαχωρισμό του εργοταξίου από την οδό (Ν 3850/2010, ΥΑ 503/2003, ΠΔ 396/1994)
	11	Να χρησιμοποιείται, αν απαιτείται, όχημα προειδοποίησης των διερχόμενων οδηγών (ΥΑ 503/2003)
	12	Πρέπει να ελέγχεται σε καθημερινή βάση ότι δεν μετακινήθηκαν ή αφαιρέθηκαν υλικά σήμανσης ή ασφάλισης. Σε περίπτωση που έχει συμβεί κάτι τέτοιο, πρέπει να αποκαθίστανται άμεσα τα μέτρα ασφάλειας (ΥΑ 503/2003)
	13	Οι εργαζόμενοι κοντά οδούς υπό κυκλοφορία πρέπει να φορούν ανακλαστικό ρουχισμό (ΥΑ 503/2003, ΠΔ 396/1994)
Ενδεχόμενος ΚΙΝΔΥΝΟΣ : Ηλεκτροπληξία λόγω υπογείου δικτύου Βαθμός επικινδυνότητας : 2		
Μέτρα	1	Σε περίπτωση ύπαρξης υπογείων ή/και εναερίων αγωγών ηλεκτρικού ρεύματος κοντά στο εργοτάξιο πρέπει να ειδοποιείται ο ΔΕΔΔΗΕ από τον Ανάδοχο, πριν την έναρξη των εργασιών. Τα μέτρα ασφάλειας που θα ληφθούν πρέπει να εξεταστούν από κοινού με την αρμόδια υπηρεσία του ΔΕΔΔΗΕ. Τα προτεινόμενα μέτρα θα ληφθούν κατόπιν έγκρισης του ΔΕΔΔΗΕ (ΠΔ 1073/1981)
	2	Έλεγχος σχεδίων για την ύπαρξη υπογείων δικτύων και διενέργεια ερευνητικών τομών (ΠΔ 1073/1981)
	3	Τήρηση απόστασης ασφαλείας (η οποία θα υποδειχθεί από τον ΔΕΔΔΗΕ) από αγωγούς μέσης τάσης και γενικά κάθε είδους αγωγό (ΠΔ 1073/1981)
Ενδεχόμενος ΚΙΝΔΥΝΟΣ : Πυρκαγιά Βαθμός επικινδυνότητας : 2		
Μέτρα	1	Αποφυγή τοποθέτησης εύφλεκτων υλικών κοντά σε πηγές ανάφλεξης (ΠΔ 1073/1981)
	2	Αποφυγή εκτέλεσης "θερμών" εργασιών (χρήση τροχού, ηλεκτροσυγκόλλησης, φλόγας αερίου) κοντά σε εύφλεκτα υλικά (Ν 3850/2010, ΠΔ 17/1996, ΠΔ 1073/1981, ΠΔ 95/1978)
	3	Αποφυγή ανεξέλεγκτης ρίψης σκουπιδιών σε οποιοδήποτε χώρο (ΠΔ 1073/1981)
	4	Αποψήλωση θάμνων και χαμηλής βλάστησης κατά τους καλοκαιρινούς μήνες
	5	Απαγόρευση φωτιάς στο εργοτάξιο για οποιοδήποτε λόγο (πχ θέρμανση) (ΠΔ 1073/1981)
	6	Απαγόρευση καπνίσματος και γυμνής φλόγας σε επικίνδυνους χώρους (Ν 3850/2010, ΠΔ 17/1996, ΠΔ 1073/1981)
	7	Χρήση πυροσβεστικών μέσων (πυροσβεστήρες). Για την αποτελεσματική χρήση των πυροσβεστήρων συνιστάται να γίνεται ενημέρωση του προσωπικού. Επίσης σημειώνεται ότι τα πυροσβεστικά μέσα πρέπει να τοποθετούνται σε εύκολα προσβάσιμες θέσεις (Ν 3850/2010, ΠΔ 1073/1981, ΠΔ 95/1978)
	8	Σύσταση ομάδας πυρασφάλειας εργοταξίου (συνιστάται τα μέλη της να βρίσκονται στο εργοτάξιο σε καθημερινή βάση, να γνωρίζουν το εργοτάξιο και να έχουν ενημερωθεί για τη χρήση των πυροσβεστικών μέσων) (Ν 3850/2010, ΠΔ 1073/1981, ΠΔ 95/1978, ΠΔ 17/1996)
Ενδεχόμενος ΚΙΝΔΥΝΟΣ : Θόρυβος από μηχανήματα Βαθμός επικινδυνότητας : 1		
Μέτρα	1	Αποφυγή αφαίρεσης σιγαστήρων και των προστατευτικών καλυμμάτων των μηχανημάτων (ΠΔ 149/2006, ΠΔ 395/1994)
	2	Συντήρηση του εξοπλισμού σύμφωνα με τις προδιαγραφές του κατασκευαστή του (Ν 3850/2010, ΠΔ 395/1994)
	3	Αποστάσεις ασφαλείας από μηχανήματα και εξοπλισμό που παράγει θόρυβο (ΠΔ 149/2006)
	4	Εξέταση της κατάστασης της υγείας του προσωπικού που εκτίθεται σε θόρυβο από τον γιατρό εργασίας της επιχείρησης (Ν 3850/2010, ΠΔ 149/2006, ΠΔ 17/1996, Ν 1568/1981)
	5	Χρήση ΜΑΠ (ωτασπίδες, ωτοβύσματα) (Ν 3850/2010, ΠΔ 149/2006, ΠΔ 396/1994)
	6	Αποφυγή εργασιών κατά τις ώρες καινής ησυχίας

Ενδεχόμενος ΚΙΝΔΥΝΟΣ : Μυοσκελετικοί τραυματισμοί	
Βαθμός επικινδυνότητας : 1	
Μέτρα	1 Περιορισμός της χειρωνακτικής διακίνησης φορτίων με τη βοήθεια μηχανικών μέσων, όπου είναι εφικτό (ΠΔ 397/1994)
	2 Πριν από κάθε χειρωνακτική διακίνηση φορτίου πρέπει να λαμβάνονται υπόψη τα χαρακτηριστικά του φορτίου (βάρος, κέντρο βάρους, όγκος, σχήμα, λαβές, σύσταση) (ΠΔ 397/1994)
	3 Πριν από κάθε χειρωνακτική διακίνηση φορτίου πρέπει να λαμβάνονται υπόψη απαιτούμενη σωματική προσπάθεια (στροφή κορμού, απότομη μετακίνηση, ασταθής σωματική στάση) (ΠΔ 397/1994)
	4 Πριν από κάθε χειρωνακτική διακίνηση φορτίου πρέπει να λαμβάνονται υπόψη τα χαρακτηριστικά του εργασιακού περιβάλλοντος (ελεύθερος χώρος, διαθέσιμο ύψος, κλίση και ολισθηρότητα δαπέδου, θερμοκρασία, υγρασία, αερισμός, φωτισμός) (ΠΔ 397/1994)
	5 Πριν από κάθε χειρωνακτική διακίνηση φορτίου πρέπει να λαμβάνονται υπόψη τα χαρακτηριστικά της εργασίας (συχνότητα, διάρκεια, απόσταση, χρόνος ανάπαυσης, ρυθμός εργασίας) (ΠΔ 397/1994)
	6 Ενημέρωση των εργαζομένων για τα μέτρα ασφαλείας που πρέπει να λαμβάνουν. Επίσης η κατάσταση της υγείας τους και η σωματική τους διάπλαση πρέπει να μη δημιουργούν προβλήματα στην εκτέλεση των συγκεκριμένων εργασιών (Ν 3850/2010, ΠΔ 397/1994)
	7 Εξέταση της κατάστασης της υγείας του προσωπικού που εκτελεί χειρωνακτικές εργασίες από τον γιατρό εργασίας της επιχείρησης (Ν. 3850/10, ΠΔ 397/1994, ΠΔ 17/1996, Ν 1568/1985)
Ενδεχόμενος ΚΙΝΔΥΝΟΣ : Γλίστριμα - παραπάτημα	
Βαθμός επικινδυνότητας : 1	
Μέτρα	1 Διατήρηση καλού νοικοκυριού στο εργοτάξιο (ΠΔ 1073/1981)
	2 Διατήρηση των προσβάσεων σε καλή κατάσταση (ΠΔ 1073/1981)
	3 Επαρκής φωτισμός των θέσεων εργασίας και των προσβάσεων σε αυτές (ΠΔ 1073/1981)
	4 Αποφυγή περάσματος καλωδίων, σωλήνων, αγωγών σε δάπεδα που χρησιμοποιούνται ως προσβάσεις ή θέσεις εργασίας. Εναλλακτικά προτείνεται η τοποθέτησή τους σε ασφαλές ύψος ή το πέρασμα τους από τα άκρα των διαδρόμων. Σε αυτή την περίπτωση πρέπει να ληφθεί υπόψη η προστασία (κάλυψη) και η σήμανση τους (ΠΔ 1073/1981)
	5 Άμεσος καθαρισμός των δαπέδων που καθίστανται ολισθηρά (πχ από πτώση λιπαντικών) (ΠΔ 1073/1981)
Ενδεχόμενος ΚΙΝΔΥΝΟΣ : Δονήσεις από συμπύκνωση	
Βαθμός επικινδυνότητας : 1	
Μέτρα	1 Τακτική συντήρηση του εξοπλισμού και επισκευή φθορών (Ν 3850/2010, ΠΔ 1073/1981, ΠΔ 395/1994)
	2 Περιορισμός της έκθεσης σε κραδασμούς με διαχειριστικά μέτρα (διαλείμματα, εναλλαγή αντικειμένου εργασίας, εναλλαγή εργαζομένων για την εκτέλεση της ίδιας εργασίας)
	3 Εξέταση της κατάστασης της υγείας του προσωπικού που εκτίθεται σε δονήσεις από τον γιατρό εργασίας της επιχείρησης (Ν 3850/2010, ΠΔ 17/1996, Ν 1568/1985)
	4 Απόσταση ασφαλείας από τα μηχανήματα συμπύκνωσης - δόνησης (Ν.3850/10, ΠΔ 395/1994, ΠΔ 89/1999)
Ενδεχόμενος ΚΙΝΔΥΝΟΣ : Σκόνη από μηχανήματα - οχήματα	
Βαθμός επικινδυνότητας : 1	
Μέτρα	1 Διαβροχή με λάστιχο (ΠΔ 1073/1981)
	2 Διαβροχή με υδροφόρα (ΠΔ 1073/1981)
	3 Χρήση Μέσων Ατομικής Προστασίας (μάσκα, γυαλιά, γάντια, φόρμα) κατόπιν εκτίμησης του Τεχνικού Ασφάλειας ή/και του Γιατρού Εργασίας (Ν.3850/10, ΠΔ 396/1994)
Μ.Α.Π.	1 Παπούτσια (απαραίτητα για κάθε εργασία στο εργοτάξιο) EN ISO 20345 (S3)
	2 Αδιάβροχες μπότες EN ISO 20345 (S1)
	3 Γάντια EN 388:2016 (έναντι μηχανικών κινδύνων)
	4 Κράνος (απαραίτητο για κάθε εργασία στο εργοτάξιο) EN 397
	5 Φόρμα εργασίας EN 14605

Μ.Α.Π.	6 Ανακλαστικό γιλέκο EN ISO 20471 (class 2)
ΕΡΓΑΣΙΑ	: ΕΠΙΧΩΣΕΙΣ
Ανάλυση εργασίας	: Μεταφορά υλικών στο χώρο Απόθεση υλικών Συμπύκνωση υλικών
Ενδεχόμενος ΚΙΝΔΥΝΟΣ	: Πτώση εργαζόμενου από πρανές
Βαθμός επικινδυνότητας	: 3
Μέτρα	1 Περίφραξη των πρανών με διπλή σανίδα σε ύψος 1 μ από το πάτημα, μονή σανίδα σε ύψος 0,5 μ και σοβατεπί ύψους 15 εκ (ΠΔ 305/1996, ΠΔ 1073/1981)
	2 Περίφραξη των πρανών με μεταλλικές κουπαστές σε ύψος 1 μ και 0,5 μ από το πάτημα και σοβατεπί ύψους 15 εκ (ΠΔ 305/1996, ΠΔ 1073/1981)
	3 Περίφραξη των πρανών με προστατευτικό δίχτυ, σε ύψος τουλάχιστον 1 μ (ΠΔ 305/1996, ΠΔ 1073/1981)
Ενδεχόμενος ΚΙΝΔΥΝΟΣ	: Πτώση αντικειμένων από πρανή
Βαθμός επικινδυνότητας	: 2
Μέτρα	1 Αποφυγή τοποθέτησης υλικών στα άκρα των πρανών (ΠΔ 778/1980, ΠΔ 305/1996)
Ενδεχόμενος ΚΙΝΔΥΝΟΣ	: Σύγκρουση με μηχανήμα
Βαθμός επικινδυνότητας	: 2
Μέτρα	1 Πρέπει να τηρείται απόσταση ασφαλείας από τα ΜΕ. Οι μη έχοντες εργασία πρέπει να απομακρύνονται από το χώρο κίνησης και εργασίας των ΜΕ (ΠΔ 1073/1981)
	2 Οι εργαζόμενοι να μην πλησιάζουν τα ΜΕ εφόσον ο χειριστής δεν τους έχει αντιληφθεί. Επίσης δεν πρέπει να αναπαύονται πάνω ή κοντά σε ΜΕ (ΠΔ 1073/1981)
	3 Ο χειρισμός των ΜΕ πρέπει να γίνεται από αδειούχους χειριστές, ηλικίας άνω των 18 ετών. Επίσης επιτρέπεται βοηθοί χειριστών να χειρίζονται ΜΕ, υπό την καθοδήγηση χειριστή, για συγκεκριμένες ώρες. Οι χειριστές των ΜΕ πρέπει να διαθέτουν άδεια αντίστοιχης Ομάδας και Κατηγορίας (ΠΔ 113/2012, ΠΔ 305/1996, ΠΔ 1073/1981)
	4 Οι εργαζόμενοι κοντά στο χώρο κίνησης και εργασίας των ΜΕ πρέπει να φορούν ανακλαστικό ρουχισμό (ΠΔ 396/1994)
	5 Τα ΜΕ πρέπει να πληρούν τις προδιαγραφές της Ευρωπαϊκής Νομοθεσίας και να φέρουν την ένδειξη «CE» (ΠΔ 395/1994, ΠΔ 89/1999, ΠΔ 304/2000)
	6 Τα ΜΕ πρέπει να συνοδεύονται με ενημερωμένο εγχειρίδιο οδηγιών λειτουργίας και συντήρησης (στην Ελληνική γλώσσα). Ο χειρισμός τους πρέπει να είναι σύμφωνος με τις προβλέψεις του εγχειριδίου και της Νομοθεσίας (ακόμη και κατά την ακινητοποίηση τους) (Ν 3850/2010, ΠΔ 395/1994, ΠΔ 1073/1981)
	7 Η λειτουργία των ΜΕ πρέπει να επιβλέπεται από αρμόδιο πρόσωπο (σύμφωνα με το ΒΔ4/1951). Οι διατάξεις ασφαλείας (πχ κουμπί επείγουσας διακοπής, ηχητικό σήμα οπισθοπορείας) καθώς τα συστήματα πέδησης και διεύθυνσης πρέπει να λειτουργούν κανονικά. Τα ελαστικά πρέπει να βρίσκονται σε άριστη κατάσταση. Οι ενδείξεις του ταμπλό χειρισμού πρέπει να λειτουργούν, όπως επίσης και η οι διατάξεις σήμανσης (φώτα, φάρος) (ΠΔ 1073/1981, ΠΔ 395/1994, ΠΔ 89/1999, ΠΔ 304/2000)
	8 Τα ΜΕ καθώς και τα κινούμενα μέρη τους, πρέπει να εξασφαλίζονται κατά την ακινητοποίηση τους. Επίσης δεν πρέπει να αφήνονται χωρίς φορτίο (πχ κάδοι εκσκαπτικών). Πριν την επαναλειτουργία κάθε ΜΕ πρέπει να προηγείται γενικός έλεγχος (ΠΔ 1073/1981, ΠΔ 305/1996)
	9 Οι χειριστές να μην εγκαταλείπουν τα ΜΕ χωρίς να λάβουν τα απαιτούμενα μέτρα εξασφάλισης τους (ΠΔ 1073/1981, ΠΔ 305/1996)
Ενδεχόμενος ΚΙΝΔΥΝΟΣ	: Πιάσιμο - σύνθλιψη - χτύπημα
Βαθμός επικινδυνότητας	: 2
Μέτρα	1 Τα κινούμενα μέρη των μηχανών πρέπει να φέρουν προφυλακτήρες (Ν. 3850/10, ΠΔ 395/1994)
	2 Οι εργαζόμενοι πρέπει να κρατούν αποστάσεις ασφαλείας από μηχανήματα, οχήματα και εξοπλισμό
	3 Οι εργαζόμενοι πρέπει να κρατούν αποστάσεις ασφαλείας από κινούμενα φορτία (ΠΔ 1073/1981)
	4 Οι εργαζόμενοι πρέπει να αποφεύγουν να βρίσκονται μεταξύ κινούμενου φορτίου, μηχανήματος, οχήματος, εξοπλισμού και σταθερού δομικού στοιχείου (ΠΔ 1073/1981)
	5 Οι εργαζόμενοι πρέπει να αποφεύγουν τις μετατροπές - συντηρήσεις εξοπλισμού, εφόσον δεν έχουν εξουσιοδοτηθεί για το σκοπό αυτό (ΠΔ 1073/1981, ΠΔ 395/1994)

Ενδεχόμενος ΚΙΝΔΥΝΟΣ : Τροχαίο	
Βαθμός επικινδυνότητας : 2	
Μέτρα	1 Πριν την έναρξη των εργασιών σε οδούς υπό κυκλοφορία πρέπει να ενημερωθούν οι αρμόδιες αρχές και οι άμεσα ενδιαφερόμενοι (ΥΑ 503/2003)
	2 Η τροχαία της περιοχής πρέπει να ενημερωθεί για τις εργασίες και τις κυκλοφοριακές ρυθμίσεις, ώστε να διευθετηθεί το θέμα των αδειών. Επίσης πρέπει να καθοριστεί αν απαιτείται η συνδρομή της τροχαίας για τη ρύθμιση της κυκλοφορίας (ΥΑ 503/2003)
	3 Η σήμανση πρέπει να γίνεται όπως προβλέπεται από τα σκαριφήματα της ΥΑ 502/2003 ή τη σχετική μελέτη (εφόσον η περίπτωση δεν αντιστοιχεί σε κάποιο από τα σκαριφήματα) (ΥΑ 503/2003)
	4 Πρέπει να εξασφαλίζεται πλήρης και ικανοποιητική περιφράξη του χώρου των εργασιών, αποτρέποντας τους μη έχοντες εργασία να εισέλθουν σε αυτόν. Επίσης πρέπει να αποτρέπεται η είσοδος οχημάτων, που έχουν παρεκκλίνει από την πορεία τους, στο χώρο (ΠΔ 305/1996, ΥΑ 503/2003)
	5 Όλες οι εργασίες πρέπει να εκτελούνται εντός της περιφράξης του έργου (ΥΑ 503/2003)
	6 Όλοι οι εργαζόμενοι πρέπει να φορούν φωσφορίζοντα γιλέκα συνεχώς (ΥΑ 503/2003, ΠΔ 396/1994)
	7 Να διατηρείται καθαρός ο χώρος εργασίας άλλα και το οδόστρωμα εκτός του εργοταξιακού χώρου (ΥΑ 503/2003)
	8 Μετά το τέλος της εργασίας όλα τα οχήματα και μηχανήματα πρέπει να ασφαλιζονται (ΠΔ 1073/1981)
	9 Οι πινακίδες οδικής σήμανσης που τοποθετούνται πρέπει να στερεώνονται, ώστε να μην ανατραπούν (βαριές βάσεις, πρόσδεση) (ΥΑ 503/2003)
	10 Συνιστάται να χρησιμοποιείται τουλάχιστον ένας εργαζόμενος για την προσωρινή ρύθμιση της κυκλοφορίας αν κριθεί απαραίτητο. Ο εργαζόμενος πρέπει να φοράει φωσφορίζον γιλέκο, κράνος, παπούτσια και να κρατάει κόκκινη σημαία. Επίσης πρέπει να είναι ενημερωμένος για τους τρόπους ρύθμισης της κυκλοφορίας και ενημέρωσης των διερχόμενων οδηγών. Κατά τη διάρκεια των εργασιών πρέπει να χρησιμοποιούνται κώνοι, για το διαχωρισμό του εργοταξίου από την οδό (Ν 3850/2010, ΥΑ 503/2003, ΠΔ 396/1994)
	11 Να χρησιμοποιείται, αν απαιτείται, όχημα προειδοποίησης των διερχόμενων οδηγών (ΥΑ 503/2003)
	12 Πρέπει να ελέγχεται σε καθημερινή βάση ότι δεν μετακινήθηκαν ή αφαιρέθηκαν υλικά σήμανσης ή ασφάλισης. Σε περίπτωση που έχει συμβεί κάτι τέτοιο, πρέπει να αποκαθίστανται άμεσα τα μέτρα ασφάλειας (ΥΑ 503/2003)
	13 Οι εργαζόμενοι κοντά οδούς υπό κυκλοφορία πρέπει να φορούν ανακλαστικό ρουχισμό (ΥΑ 503/2003, ΠΔ 396/1994)
Ενδεχόμενος ΚΙΝΔΥΝΟΣ : Ηλεκτροπληξία λόγω εναέριου δικτύου	
Βαθμός επικινδυνότητας : 2	
Μέτρα	1 Σε περίπτωση ύπαρξης υπογείων ή/και εναερίων αγωγών ηλεκτρικού ρεύματος κοντά στο εργοτάξιο πρέπει να ειδοποιείται ο ΔΕΔΔΗΕ από τον Ανάδοχο, πριν την έναρξη των εργασιών. Τα μέτρα ασφάλειας που θα ληφθούν πρέπει να εξεταστούν από κοινού με την αρμόδια υπηρεσία του ΔΕΔΔΗΕ. Τα προτεινόμενα μέτρα θα ληφθούν κατόπιν έγκρισης του ΔΕΔΔΗΕ (ΠΔ 1073/1981)
	2 Υπογειοποίηση ή παραλλαγή του δικτύου παροχής ηλεκτρικού ρεύματος (ΠΔ 1073/1981)
	3 Αποφυγή διακίνησης υλικών σε θέσεις κοντά στους αγωγούς (ΠΔ 1073/1981)
	4 Τήρηση απόστασης ασφαλείας (η οποία θα υποδειχθεί από τον ΔΕΔΔΗΕ) από αγωγούς μέσης τάσης και γενικά κάθε είδους αγωγό (ΠΔ 1073/1981)
	5 Τοποθέτηση προστατευτικών δοκών για την εξασφάλιση της απαιτούμενης απόστασης ασφαλείας. Σε περίπτωση που είναι αδύνατη η συγκεκριμένη λύση, προτείνεται η τοποθέτηση σήμανσης (πχ σχοινί με κρεμασμένες πινακίδες ή αλυσίδες, αναλόγως του ύψους) σε απόσταση ασφαλείας (ΠΔ 1073/1981)
Ενδεχόμενος ΚΙΝΔΥΝΟΣ : Πυρκαγιά	
Βαθμός επικινδυνότητας : 2	
Μέτρα	1 Αποφυγή τοποθέτησης εύφλεκτων υλικών κοντά σε πηγές ανάφλεξης (ΠΔ 1073/1981)
	2 Αποφυγή εκτέλεσης "θερμών" εργασιών (χρήση τροχού, ηλεκτροσυγκόλλησης, φλόγας αερίου) κοντά σε εύφλεκτα υλικά (Ν 3850/2010, ΠΔ 17/1996, ΠΔ 1073/1981, ΠΔ 95/1978)
	3 Αποφυγή ανεξέλεγκτης ρίψης σκουπιδιών σε οποιοδήποτε χώρο (ΠΔ 1073/1981)

Μέτρα	4	Αποπήλωση θάμνων και χαμηλής βλάστησης κατά τους καλοκαιρινούς μήνες
	5	Απαγόρευση φωτιάς στο εργοτάξιο για οποιοδήποτε λόγο (πχ θέρμανση) (ΠΔ 1073/1981)
	6	Απαγόρευση καπνίσματος και γυμνής φλόγας σε επικίνδυνους χώρους (Ν 3850/2010, ΠΔ 17/1996, ΠΔ 1073/1981)
	7	Χρήση πυροσβεστικών μέσων (πυροσβεστήρες). Για την αποτελεσματική χρήση των πυροσβεστήρων συνιστάται να γίνεται ενημέρωση του προσωπικού. Επίσης σημειώνεται ότι τα πυροσβεστικά μέσα πρέπει να τοποθετούνται σε εύκολα προσβάσιμες θέσεις (Ν 3850/2010, ΠΔ 1073/1981, ΠΔ 95/1978)
	8	Σύσταση ομάδας πυρασφάλειας εργοταξίου (συνιστάται τα μέλη της να βρίσκονται στο εργοτάξιο σε καθημερινή βάση, να γνωρίζουν το εργοτάξιο και να έχουν ενημερωθεί για τη χρήση των πυροσβεστικών μέσων) (Ν 3850/2010, ΠΔ 1073/1981, ΠΔ 95/1978, ΠΔ 17/1996)
Ενδεχόμενος ΚΙΝΔΥΝΟΣ : Θόρυβος από μηχανήματα Βαθμός επικινδυνότητας : 1		
Μέτρα	1	Αποφυγή αφαίρεσης σιγαστήρων και των προστατευτικών καλυμμάτων των μηχανημάτων (ΠΔ 149/2006, ΠΔ 395/1994)
	2	Συντήρηση του εξοπλισμού σύμφωνα με τις προδιαγραφές του κατασκευαστή του (Ν 3850/2010, ΠΔ 395/1994)
	3	Αποστάσεις ασφαλείας από μηχανήματα και εξοπλισμό που παράγει θόρυβο (ΠΔ 149/2006)
	4	Εξέταση της κατάστασης της υγείας του προσωπικού που εκτίθεται σε θόρυβο από τον γιατρό εργασίας της επιχείρησης (Ν 3850/2010, ΠΔ 149/2006, ΠΔ 17/1996, Ν 1568/1981)
	5	Χρήση ΜΑΠ (ωτασπίδες, ωτοβύσματα) (Ν 3850/2010, ΠΔ 149/2006, ΠΔ 396/1994)
	6	Αποφυγή εργασιών κατά τις ώρες καινής ησυχίας
Ενδεχόμενος ΚΙΝΔΥΝΟΣ : Μυοσκελετικοί τραυματισμοί Βαθμός επικινδυνότητας : 1		
Μέτρα	1	Περιορισμός της χειρωνακτικής διακίνησης φορτίων με τη βοήθεια μηχανικών μέσων, όπου είναι εφικτό (ΠΔ 397/1994)
	2	Πριν από κάθε χειρωνακτική διακίνηση φορτίου πρέπει να λαμβάνονται υπόψη τα χαρακτηριστικά του φορτίου (βάρος, κέντρο βάρους, όγκος, σχήμα, λαβές, σύσταση) (ΠΔ 397/1994)
	3	Πριν από κάθε χειρωνακτική διακίνηση φορτίου πρέπει να λαμβάνονται υπόψη απαιτούμενη σωματική προσπάθεια (στροφή κορμού, απότομη μετακίνηση, ασταθής σωματική στάση) (ΠΔ 397/1994)
	4	Πριν από κάθε χειρωνακτική διακίνηση φορτίου πρέπει να λαμβάνονται υπόψη τα χαρακτηριστικά του εργασιακού περιβάλλοντος (ελεύθερος χώρος, διαθέσιμο ύψος, κλίση και ολισθηρότητα δαπέδου, θερμοκρασία, υγρασία, αερισμός, φωτισμός) (ΠΔ 397/1994)
	5	Πριν από κάθε χειρωνακτική διακίνηση φορτίου πρέπει να λαμβάνονται υπόψη τα χαρακτηριστικά της εργασίας (συχνότητα, διάρκεια, απόσταση, χρόνος ανάπαυσης, ρυθμός εργασίας) (ΠΔ 397/1994)
	6	Ενημέρωση των εργαζομένων για τα μέτρα ασφαλείας που πρέπει να λαμβάνουν. Επίσης η κατάσταση της υγείας τους και η σωματική τους διάπλαση πρέπει να μη δημιουργούν προβλήματα στην εκτέλεση των συγκεκριμένων εργασιών (Ν 3850/2010, ΠΔ 397/1994)
	7	Εξέταση της κατάστασης της υγείας του προσωπικού που εκτελεί χειρωνακτικές εργασίες από τον γιατρό εργασίας της επιχείρησης (Ν. 3850/10, ΠΔ 397/1994, ΠΔ 17/1996, Ν 1568/1985)
Ενδεχόμενος ΚΙΝΔΥΝΟΣ : Γλίστριμα - παραπάτημα Βαθμός επικινδυνότητας : 1		
Μέτρα	1	Διατήρηση καλού νοικοκυριού στο εργοτάξιο (ΠΔ 1073/1981)
	2	Διατήρηση των προσβάσεων σε καλή κατάσταση (ΠΔ 1073/1981)
	3	Επαρκής φωτισμός των θέσεων εργασίας και των προσβάσεων σε αυτές (ΠΔ 1073/1981)
	4	Αποφυγή περάσματος καλωδίων, σωλήνων, αγωγών σε δάπεδα που χρησιμοποιούνται ως προσβάσεις ή θέσεις εργασίας. Εναλλακτικά προτείνεται η τοποθέτησή τους σε ασφαλές ύψος ή το πέρασμα τους από τα άκρα των διαδρόμων. Σε αυτή την περίπτωση πρέπει να ληφθεί υπόψη η προστασία (κάλυψη) και η σήμανση τους (ΠΔ 1073/1981)
	5	Άμεσος καθαρισμός των δαπέδων που καθίστανται ολισθηρά (πχ από πτώση λιπαντικών) (ΠΔ 1073/1981)

Ενδεχόμενος ΚΙΝΔΥΝΟΣ : Δονήσεις από συμπύκνωση	
Βαθμός επικινδυνότητας : 1	
Μέτρα	1 Τακτική συντήρηση του εξοπλισμού και επισκευή φθορών (N 3850/2010, ΠΔ 1073/1981, ΠΔ 395/1994)
	2 Περιορισμός της έκθεσης σε κραδασμούς με διαχειριστικά μέτρα (διαλείμματα, εναλλαγή αντικειμένου εργασίας, εναλλαγή εργαζομένων για την εκτέλεση της ίδιας εργασίας)
	3 Εξέταση της κατάστασης της υγείας του προσωπικού που εκτίθεται σε δονήσεις από τον γιατρό εργασίας της επιχείρησης (N 3850/2010, ΠΔ 17/1996, N 1568/1985)
	4 Απόσταση ασφαλείας από τα μηχανήματα συμπύκνωσης - δόνησης (N.3850/10, ΠΔ 395/1994, ΠΔ 89/1999)
Ενδεχόμενος ΚΙΝΔΥΝΟΣ : Σκόνη από μηχανήματα - οχήματα	
Βαθμός επικινδυνότητας : 1	
Μέτρα	1 Διαβροχή με λάστιχο (ΠΔ 1073/1981)
	2 Διαβροχή με υδροφόρα (ΠΔ 1073/1981)
	3 Χρήση Μέσων Ατομικής Προστασίας (μάσκα, γυαλιά, γάντια, φόρμα) κατόπιν εκτίμησης του Τεχνικού Ασφάλειας ή/και του Γιατρού Εργασίας (N.3850/10, ΠΔ 396/1994)
Μ.Α.Π.	1 Παπούτσια (απαραίτητα για κάθε εργασία στο εργοτάξιο) EN ISO 20345 (S3)
	2 Αδιάβροχες μπότες EN ISO 20345 (S1)
	3 Γάντια EN 388:2016 (έναντι μηχανικών κινδύνων)
	4 Κράνος (απαραίτητο για κάθε εργασία στο εργοτάξιο) EN 397
	5 Φόρμα εργασίας EN 14605
	6 Ανακλαστικό γιλέκο EN ISO 20471 (class 2)
ΕΡΓΑΣΙΑ : ΚΑΘΑΙΡΕΣΕΙΣ	
Ανάλυση εργασίας : Έλεγχος και προετοιμασία χώρου Διενέργεια καθαιρέσεων Συλλογή προϊόντων καθαιρέσεων	
Ενδεχόμενος ΚΙΝΔΥΝΟΣ : Πτώση εργαζόμενου από ύψος	
Βαθμός επικινδυνότητας : 3	
Μέτρα	1 Περίφραξη των περάτων πλακών με διπλή σανίδα σε ύψος 1 μ από το δάπεδο, μονή σανίδα σε ύψος 0,5 μ και σοβατεπί ύψους 15 εκ (ΠΔ 1073/1981, ΠΔ 778/1980, ΠΔ 305/1996)
	2 Περίφραξη των περάτων πλακών με μεταλλικές κουπαστές σε ύψος 1 μ και 0,5 μ από το δάπεδο και σοβατεπί ύψους 15 εκ (ΠΔ 1073/1981, ΠΔ 778/1980, ΠΔ 305/1996)
	3 Περίφραξη των περάτων πλακών με προστατευτικό δίχτυ, σε ύψος τουλάχιστον 1 μ (ΠΔ 1073/1981, ΠΔ 778/1980, ΠΔ 305/1996)
	4 Περίφραξη των κλιμακοστασίων με διπλή σανίδα σε ύψος 1 μ από το πάτημα, μονή σανίδα σε ύψος 0,5 μ και σοβατεπί ύψους 15 εκ (ΠΔ 1073/1981, ΠΔ 778/1980, ΠΔ 305/1996)
	5 Περίφραξη των κλιμακοστασίων με μεταλλικές κουπαστές σε ύψος 1 μ και 0,5 μ από το πάτημα και σοβατεπί ύψους 15 εκ (ΠΔ 1073/1981, ΠΔ 778/1980, ΠΔ 305/1996)
	6 Περίφραξη των κλιμακοστασίων με προστατευτικό δίχτυ, σε ύψος τουλάχιστον 1 μ (ΠΔ 1073/1981, ΠΔ 778/1980, ΠΔ 305/1996)
	7 Περίφραξη των υπερυψωμένων θέσεων εργασίας, διαδρόμων και προσβάσεων με διατάξεις πλευρικής προστασίας (κουπαστές σε ύψος 1 μ και 0,5 μ από το δάπεδο και σοβατεπί ύψους 15 εκ ή με προστατευτικό δίχτυ ύψους τουλάχιστον 1 μ) (ΠΔ 1073/1981, ΠΔ 778/1980, ΠΔ 305/1996)
	8 Περίφραξη των κενών με διπλή σανίδα σε ύψος 1 μ από το δάπεδο, μονή σανίδα σε ύψος 0,5 μ και σοβατεπί ύψους 15 εκ (ΠΔ 1073/1981, ΠΔ 778/1980, ΠΔ 305/1996)
	9 Περίφραξη των κενών με μεταλλικές κουπαστές σε ύψος 1 μ και 0,5 μ από το δάπεδο και σοβατεπί ύψους 15 εκ (ΠΔ 1073/1981, ΠΔ 778/1980, ΠΔ 305/1996)
	10 Περίφραξη των κενών με προστατευτικό δίχτυ, σε ύψος τουλάχιστον 1 μ (ΠΔ 1073/1981, ΠΔ 305/1996)
	11 Κάλυψη των οριζοντίων κενών με υλικό αντοχής τουλάχιστον διπλάσιας του φορτίου που αναμένεται να δεχτεί (ΠΔ 1073/1981)
	12 Τοποθέτηση οριζόντιου προστατευτικού δικτύου κάτω από το κενό (ΠΔ 305/1996, ΠΔ 1073/1981)

Μέτρα	13 Χρήση συστήματος ατομικής προστασίας έναντι πτώσης από ύψος (ζώνη ασφαλείας) (Ν 3850/2010, ΠΔ 305/1996, ΠΔ 396/1994, ΠΔ 155/2004)
	14 Περίφραξη των διαδρόμων και των θέσεων εργασίας σε ύψος μεγαλύτερο του 0,75 μ, με μεταλλικές κουπαστές σε ύψος 1 μ και 0,5 μ από το δάπεδο και σοβατεπί ύψους 15 εκ (ΠΔ 305/1996, ΠΔ 1073/1981, ΠΔ 7789/1980)
	15 Κατασκευή κεκλιμένων διαδρόμων και προσβάσεων με κλίση που δεν υπερβαίνει το 1:2. Η αντοχή των υλικών πρέπει να υπερβαίνει τα αναμενόμενα φορτία (ΠΔ 1073/1981, ΠΔ 778/1980)
	16 Απαγόρευση αφαίρεσης οποιασδήποτε προστατευτικής διάταξης, εφόσον δεν ληφθούν αντισταθμιστικά μέτρα (ΠΔ 1073/1981, ΠΔ 155/2004)
Ενδεχόμενος ΚΙΝΔΥΝΟΣ : Πτώση εργαζόμενου από σκαλωσιά Βαθμός επικινδυνότητας : 3	
Μέτρα	1 Αποφυγή εργασίας σε ύψος έξω από σκαλωσιά (ΠΔ 1073/1981, ΠΔ 778/1980, ΠΔ 155/2004)
	2 Αποφυγή χρήσης κουπαστών σκαλωσιάς ως σκάλες πρόσβασης σε υψηλότερες θέσεις εργασίας (ΠΔ 1073/1981, ΠΔ 155/2004)
	3 Αποφυγή τοποθέτησης σκαλών (ή σκαλωσιών) σε δάπεδα σκαλωσιών (ΠΔ 1073/1981, ΠΔ 778/1980, ΠΔ 155/2004)
	4 Κατασκευή ικριώματος του οποίου τα δάπεδα εργασίας δεν απέχουν περισσότερο από 30 εκ από την κατασκευή. Σε διαφορετική περίπτωση πρέπει να τοποθετούνται προστατευτικές διατάξεις (κουπαστές) και από την εσωτερική πλευρά του ικριώματος (ΠΔ 778/1980)
	5 Διαμόρφωση συνεχών δαπέδων εργασίας ικριωμάτων. Τα δάπεδα (και οι διατάξεις πλευρικής προστασίας) πρέπει να περιβάλλουν τις γωνίες της κατασκευής και να μην διακόπτονται (ΠΔ 778/1980)
Ενδεχόμενος ΚΙΝΔΥΝΟΣ : Πτώση εργαζόμενου από σκάλα Βαθμός επικινδυνότητας : 3	
Μέτρα	1 Χρήση σκαλών για σύντομες και "ελαφριές" εργασίες (ΠΔ 22/1933, ΠΔ 17/1978, ΠΔ 155/2004, ΠΔ 1073/81)
	2 Τακτικός έλεγχος των σκαλών (συνιστάται πριν από κάθε χρήση να διενεργείται οπτικός έλεγχος) (ΠΔ 305/1996, ΠΔ 1073/81, ΠΔ 22/1933, ΠΔ 17/1978)
	3 Στήριξη των σκαλών σε σταθερό και συμπαγές δάπεδο (ΠΔ 22/1933, ΠΔ 17/1978, ΠΔ 1073/81, ΠΔ 155/2004)
	4 Χρήση μεταλλικών σκαλών με χωνευτά σκαλοπάτια (ΠΔ 22/1933, ΠΔ 17/1978)
	5 Εξασφάλιση των δύο άκρων των σκαλών (ΠΔ 22/1933, ΠΔ 17/1978, ΠΔ 1073/81, ΠΔ 155/2004)
	6 Χρήση σκαλών που προεξέχουν κατά 1 μ από το επιθυμητό δάπεδο εργασίας, ώστε να διευκολύνεται η κάθοδος από αυτές (ΠΔ 155/2004, ΠΔ 22/1933, ΠΔ 17/1978, ΠΔ 1073/81)
Ενδεχόμενος ΚΙΝΔΥΝΟΣ : Πτώση αντικειμένων από ύψος Βαθμός επικινδυνότητας : 2	
Μέτρα	1 Αποφυγή τοποθέτησης υλικών σε θέσεις από τις οποίες μπορεί να πέσουν (πέρατα πλακών, κλιμακοστάσια, σκαλωσιές, σιδηροκατασκευές) (ΠΔ 778/1980, ΠΔ 305/1996)
	2 Τοποθέτηση σοβατεπιού στα δάπεδα εργασίας, πέρατα πλακών, ικριώματα ή προστασία αυτών με πλέγμα (ΠΔ 305/1996, ΠΔ 778/1980)
	3 Κατασκευή προστατευτικής σκάφης στα ικριώματα. Η σκάφη κατασκευάζεται σε ύψος μεγαλύτερο από 3,50 μ από το πεζοδρόμιο. Το δάπεδο της σκάφης πρέπει να κατασκευάζεται από ανθεκτικό υλικό. Το πλάτος του δαπέδου της σκάφης πρέπει να είναι τουλάχιστον 1,30 μ. Εν συνεχεία διαμορφώνεται κεκλιμένο επίπεδο (αντένα), κλίσης 1:2, ύψους 80 εκ (ΠΔ 778/1980)
	4 Τοποθέτηση προστατευτικού δικτυώματος στην εξωτερική πλευρά του ικριώματος για τη συγκράτηση υλικών (ΠΔ 1073/1981, ΠΔ 778/1980)
	5 Αποφυγή παραμονής κάτω από θέσεις εργασίας σε ύψος (ΠΔ 1073/1981)
	6 Περίφραξη - αποκλεισμός και σήμανση του χώρου εργασίας, εφόσον εκτελούνται εργασίες σε ύψος (ΠΔ 1073/1981, ΠΔ 305/1996)
	7 Περίφραξη - αποκλεισμός και σήμανση του χώρου κάτω από σκαλωσιές (ΠΔ 1073/1981, ΠΔ 105/1995, ΠΔ 305/1996)
	8 Χρήση ειδικής ζώνης - εργαλειοθήκης (ΠΔ 155/2004)

Ενδεχόμενος ΚΙΝΔΥΝΟΣ : Καταπλάκωση από υλικά	
Βαθμός επικινδυνότητας : 3	
Μέτρα	1 Η διαδικασία κατεδάφισης πρέπει να συντονίζεται από υπεύθυνο μηχανικό (ΠΔ 1073/1981, ΥΑ 31245/1993, ΠΔ 305/1996)
	2 Ο υπεύθυνος μηχανικός πρέπει να ελέγξει την προς κατεδάφιση κατασκευή, για να διαπιστώσει το είδος και τη κατάσταση του φέροντα οργανισμού, καθώς και των υπολοίπων δομικών στοιχείων (ΠΔ 1073/1981, ΥΑ 31245/1993, ΠΔ 305/1996)
	3 Ο υπεύθυνος μηχανικός πρέπει να εξετάσει την πιθανότητα πρόκλησης ζημιών σε γειτονικές κατασκευές, τόσο κατά τη διαδικασία της κατεδάφισης, όσο και μετά από αυτή (ΠΔ 1073/1981, ΥΑ 31245/1993, ΠΔ 305/1996)
	4 Ο υπεύθυνος μηχανικός πρέπει να διενεργήσει επιτόπου αυτοψία με τον μελετητή, τον ιδιοκτήτη και τον εργοδηγό (ΠΔ 1073/1981, ΠΔ 305/1996)
	5 Ο υπεύθυνος μηχανικός πρέπει να ενημερώσει τον εργοδηγό για τη μελέτη και τις επιτόπου συνθήκες (ΠΔ 1073/1981)
	6 Ο υπεύθυνος μηχανικός πρέπει να ελέγξει αν ο εξοπλισμός και η στελέχωση του συνεργείου επαρκούν για την ασφαλή εκτέλεση της εργασίας (ΠΔ 1073/1981)
	7 Ο υπεύθυνος μηχανικός πρέπει να επιβλέπει όλη τη διαδικασία για την αντιμετώπιση έκτακτων καταστάσεων (ΠΔ 1073/1981)
	8 Το διαθέσιμο προσωπικό είναι εξειδικευμένο στις εργασίες κατεδαφίσεων (ΠΔ 1073/1981, ΥΑ 31245/1993)
	9 Όλοι οι εργαζόμενοι γνωρίζουν τους κινδύνους που σχετίζονται με την εργασία τους, τόσο για τους ίδιους, όσο και για τους γύρω τους (ΠΔ 1073/1981)
	10 Ο αριθμός των εργαζομένων που επιβλέπεται από κάθε επικεφαλής δεν ξεπερνάει τα 10 άτομα (ΠΔ 1073/1981)
	11 Έχει αποκλειστεί η περιοχή περιμετρικά σε απόσταση μεγαλύτερη του ενός τετάρτου του ύψους της κατεδαφιστέας κατασκευής, ή κατασκευάζονται κατάλληλες διαβάσεις και συλλεκτήρια πετάσματα. Σε κάθε περίπτωση τοποθετούνται κατάλληλα σήματα προειδοποίησης τρίτων (ΠΔ 1073/1981, ΥΑ 31245/1993)
	12 Έχουν διακοπεί ή μεταφερθεί όλες οι παροχές (ΠΔ 1073/1981, ΥΑ 31245/1993)
	13 Έχουν επισημανθεί και καλυφθεί όλα τα κατακόρυφα κενά (ΠΔ 1073/1981)
	14 Έχουν απομακρυνθεί τα δοχεία – δεξαμενές που ενδέχεται να περιέχουν επικίνδυνα υλικά (ΠΔ 1073/1981, ΥΑ 31245/1993)
	15 Στο χώρο προς κατεδάφιση βρίσκονται οι απολύτως απαραίτητοι εργαζόμενοι (ΠΔ 1073/1981, ΥΑ 31245/1993)
	16 Υπάρχει επικοινωνία με τα συνεργεία κατεδάφισης (ΠΔ 1073/1981, ΥΑ 31245/1993)
	17 Δεν υπερφορτώνονται τα δάπεδα με υλικά κατεδάφισης και μηχανήματα - εξοπλισμό (ΠΔ 1073/1981, ΥΑ 31245/1993)
	18 Λαμβάνονται μέτρα προστασίας των γειτονικών κατασκευών (ΠΔ 1073/1981, ΥΑ 31245/1993)
	19 Οι εργαζόμενοι που υλοποιούν την κατεδάφιση πρέπει να χρησιμοποιούν τα προβλεπόμενα από τον κατασκευαστή Μέσα Ατομικής Προστασίας (ΜΑΠ) (Ν 3850/2010, ΠΔ 1073/1981, ΠΔ 396/1994, ΥΑ 31245/1993)
Ενδεχόμενος ΚΙΝΔΥΝΟΣ : Πιάσιμο - σύνθλιψη - χτύπημα	
Βαθμός επικινδυνότητας : 2	
Μέτρα	1 Τα κινούμενα μέρη των μηχανών πρέπει να φέρουν προφυλακτήρες (Ν. 3850/10, ΠΔ 395/1994)
	2 Οι εργαζόμενοι πρέπει να κρατούν αποστάσεις ασφαλείας από μηχανήματα, οχήματα και εξοπλισμό
	3 Οι εργαζόμενοι πρέπει να κρατούν αποστάσεις ασφαλείας από κινούμενα φορτία (ΠΔ 1073/1981)
	4 Οι εργαζόμενοι πρέπει να αποφεύγουν να βρίσκονται μεταξύ κινούμενου φορτίου, μηχανήματος, οχήματος, εξοπλισμού και σταθερού δομικού στοιχείου (ΠΔ 1073/1981)
	5 Οι εργαζόμενοι πρέπει να αποφεύγουν τις μετατροπές - συντηρήσεις εξοπλισμού, εφόσον δεν έχουν εξουσιοδοτηθεί για το σκοπό αυτό (ΠΔ 1073/1981, ΠΔ 395/1994)
Ενδεχόμενος ΚΙΝΔΥΝΟΣ : Ηλεκτροπληξία	
Βαθμός επικινδυνότητας : 2	

Μέτρα	1 Οι ηλεκτρικές εγκαταστάσεις του εργοταξίου να ακολουθούν τις διατάξεις του Προτύπου ΕΛΟΤ HD 384. Η ίδια πρόβλεψη ισχύει και για κάθε είδους συσκευή ή μηχανήμα που λειτουργεί με ηλεκτρικό ρεύμα (Ν 3850/2010, ΑΠ Φ 7.5/1816/88/2004)
	2 Οι ηλεκτρικοί πίνακες διανομής πρέπει να είναι μεταλλικοί ή πλαστικοί, στεγανού τύπου, με δυνατότητα κλειδώματος. Οι πίνακες πρέπει να γειώνονται. Επίσης πρέπει να φέρουν προστατευτικό διακόπτη διαφυγής (διαφορικής προστασίας – αντιηλεκτροπληξιακός αυτόματος). Η εγκατάσταση και η συντήρηση των πινάκων πρέπει να γίνεται από αδειούχο ηλεκτρολόγο. Οι πίνακες πρέπει να παραμένουν κλειδωμένοι (Ν 3850/2010, ΠΔ 1073/1981, ΑΠ Φ 7.5/1816/88/2004)
	3 Οι γραμμές τροφοδοσίας ηλεκτρικού ρεύματος να είναι ενισχυμένης μηχανικής αντοχής και ηλεκτρικής μόνωσης (ΑΠ Φ 7.5/1816/88/2004)
	4 Οι διαδρομές των καλωδίων προς τα ηλεκτρικά εργαλεία πρέπει να μη δημιουργούν προβλήματα στη λειτουργία του εργοταξίου. Συνιστάται η κάλυψη τους (πέραςμα σε σωλήνες, σκέπασμα με μαδέρια, υπογειοποίηση), η υπέργεια διαδρομή και η τοποθέτηση τους εκτός διαδρόμων κίνησης προσωπικού, μηχανημάτων και οχημάτων (ΠΔ 1073/1981, ΑΠ Φ 7.5/1816/88/2004)
	5 Η κατάσταση του εξοπλισμού να είναι άριστη. Φθαρμένα εργαλεία, καλώδια, φως, πολύπριζα και πρίζες πρέπει να αντικαθίστανται άμεσα (Ν.3850/10, ΠΔ 1073/1981, ΑΠ Φ 7.5/1816/88/2004)
Ενδεχόμενος ΚΙΝΔΥΝΟΣ : Πυρκαγιά Βαθμός επικινδυνότητας : 2	
Μέτρα	1 Αποφυγή τοποθέτησης εύφλεκτων υλικών κοντά σε πηγές ανάφλεξης (ΠΔ 1073/1981)
	2 Αποφυγή εκτέλεσης "θερμών" εργασιών (χρήση τροχού, ηλεκτροσυγκόλλησης, φλόγας αερίου) κοντά σε εύφλεκτα υλικά (Ν 3850/2010, ΠΔ 17/1996, ΠΔ 1073/1981, ΠΔ 95/1978)
	3 Αποφυγή ανεξέλεγκτης ρίψης σκουπιδιών σε οποιοδήποτε χώρο (ΠΔ 1073/1981)
	4 Αποψήλωση θάμνων και χαμηλής βλάστησης κατά τους καλοκαιρινούς μήνες
	5 Απαγόρευση φωτιάς στο εργοτάξιο για οποιοδήποτε λόγο (πχ θέρμανση) (ΠΔ 1073/1981)
	6 Απαγόρευση καπνίσματος και γυμνής φλόγας σε επικίνδυνους χώρους (Ν 3850/2010, ΠΔ 17/1996, ΠΔ 1073/1981)
	7 Χρήση πυροσβεστικών μέσων (πυροσβεστήρες). Για την αποτελεσματική χρήση των πυροσβεστήρων συνιστάται να γίνεται ενημέρωση του προσωπικού. Επίσης σημειώνεται ότι τα πυροσβεστικά μέσα πρέπει να τοποθετούνται σε εύκολα προσβάσιμες θέσεις (Ν 3850/2010, ΠΔ 1073/1981, ΠΔ 95/1978)
	8 Σύσταση ομάδας πυρασφάλειας εργοταξίου (συνιστάται τα μέλη της να βρίσκονται στο εργοτάξιο σε καθημερινή βάση, να γνωρίζουν το εργοτάξιο και να έχουν ενημερωθεί για τη χρήση των πυροσβεστικών μέσων) (Ν 3850/2010, ΠΔ 1073/1981, ΠΔ 95/1978, ΠΔ 17/1996)
Ενδεχόμενος ΚΙΝΔΥΝΟΣ : Θόρυβος Βαθμός επικινδυνότητας : 1	
Μέτρα	1 Τοποθέτηση πηγών θορύβου (πχ γεννήτριες) μακριά από τις θέσεις εργασίας (ΠΔ 149/2006)
	2 Απομόνωση των πηγών θορύβου με χωρίσματα (ΠΔ 149/2006)
	3 Εκτέλεση θορυβωδών εργασιών (πχ χρήση αεροσυμπιεστή) μακριά από άλλα συνεργεία (ΠΔ 149/2006)
	4 Αποφυγή αφαίρεσης σιγαστήρων και των προστατευτικών καλυμμάτων των μηχανημάτων (ΠΔ 149/2006, ΠΔ 395/1994)
	5 Συντήρηση του εξοπλισμού σύμφωνα με τις προδιαγραφές του κατασκευαστή του (Ν 3850/2010, ΠΔ 395/1994)
	6 Αποστάσεις ασφαλείας από μηχανήματα και εξοπλισμό που παράγει θόρυβο (ΠΔ 149/2006)
	7 Περιορισμός της έκθεσης σε θόρυβο με διαχειριστικά μέτρα (διαλείμματα, εναλλαγή αντικειμένου εργασίας, εναλλαγή εργαζομένων για την εκτέλεση της ίδιας εργασίας) (ΠΔ 149/2006)
	8 Εξέταση της κατάστασης της υγείας του προσωπικού που εκτίθεται σε θόρυβο από τον γιατρό εργασίας της επιχείρησης (Ν 3850/2010, ΠΔ 149/2006, ΠΔ 17/1996, Ν 1568/1981)
	9 Χρήση ΜΑΠ (ωτασπίδες, ωτοβύσματα) (Ν 3850/2010, ΠΔ 149/2006, ΠΔ 396/1994)
	10 Αποφυγή εργασιών κατά τις ώρες καινής ησυχίας
Ενδεχόμενος ΚΙΝΔΥΝΟΣ : Μυοσκελετικοί τραυματισμοί Βαθμός επικινδυνότητας : 1	

Μέτρα	1	Περιορισμός της χειρωνακτικής διακίνησης φορτίων με τη βοήθεια μηχανικών μέσων, όπου είναι εφικτό (ΠΔ 397/1994)
	2	Πριν από κάθε χειρωνακτική διακίνηση φορτίου πρέπει να λαμβάνονται υπόψη τα χαρακτηριστικά του φορτίου (βάρος, κέντρο βάρους, όγκος, σχήμα, λαβές, σύσταση) (ΠΔ 397/1994)
	3	Πριν από κάθε χειρωνακτική διακίνηση φορτίου πρέπει να λαμβάνονται υπόψη απαιτούμενη σωματική προσπάθεια (στροφή κορμού, απότομη μετακίνηση, ασταθής σωματική στάση) (ΠΔ 397/1994)
	4	Πριν από κάθε χειρωνακτική διακίνηση φορτίου πρέπει να λαμβάνονται υπόψη τα χαρακτηριστικά του εργασιακού περιβάλλοντος (ελεύθερος χώρος, διαθέσιμο ύψος, κλίση και ολισθηρότητα δαπέδου, θερμοκρασία, υγρασία, αερισμός, φωτισμός) (ΠΔ 397/1994)
	5	Πριν από κάθε χειρωνακτική διακίνηση φορτίου πρέπει να λαμβάνονται υπόψη τα χαρακτηριστικά της εργασίας (συχνότητα, διάρκεια, απόσταση, χρόνος ανάπαυσης, ρυθμός εργασίας) (ΠΔ 397/1994)
	6	Ενημέρωση των εργαζομένων για τα μέτρα ασφάλειας που πρέπει να λαμβάνουν. Επίσης η κατάσταση της υγείας τους και η σωματική τους διάπλαση πρέπει να μη δημιουργούν προβλήματα στην εκτέλεση των συγκεκριμένων εργασιών (Ν 3850/2010, ΠΔ 397/1994)
	7	Εξέταση της κατάστασης της υγείας του προσωπικού που εκτελεί χειρωνακτικές εργασίες από τον γιατρό εργασίας της επιχείρησης (Ν. 3850/10, ΠΔ 397/1994, ΠΔ 17/1996, Ν 1568/1985)
Ενδεχόμενος ΚΙΝΔΥΝΟΣ : Γλίστριμα - παραπάτημα		
Βαθμός επικινδυνότητας : 1		
Μέτρα	1	Διατήρηση καλού νοικοκυριού στο εργοτάξιο (ΠΔ 1073/1981)
	2	Διατήρηση των προσβάσεων σε καλή κατάσταση (ΠΔ 1073/1981)
	3	Επαρκής φωτισμός των θέσεων εργασίας και των προσβάσεων σε αυτές (ΠΔ 1073/1981)
	4	Αποφυγή περάσματος καλωδίων, σωλήνων, αγωγών σε δάπεδα που χρησιμοποιούνται ως προσβάσεις ή θέσεις εργασίας. Εναλλακτικά προτείνεται η τοποθέτησή τους σε ασφαλές ύψος ή το πέρασμα τους από τα άκρα των διαδρόμων. Σε αυτή την περίπτωση πρέπει να ληφθεί υπόψη η προστασία (κάλυψη) και η σήμανση τους (ΠΔ 1073/1981)
	5	Άμεσος καθαρισμός των δαπέδων που καθίστανται ολισθηρά (πχ από πτώση λιπαντικών) (ΠΔ 1073/1981)
Ενδεχόμενος ΚΙΝΔΥΝΟΣ : Δονήσεις		
Βαθμός επικινδυνότητας : 1		
Μέτρα	1	Τακτική συντήρηση του εξοπλισμού και επισκευή φθορών (Ν 3850/2010, ΠΔ 1073/1981, ΠΔ 395/1994)
	2	Συντήρηση των συστημάτων αναρτήσεων φορτηγών και μηχανημάτων (Ν 3850/2010, ΠΔ 1073/1981, ΠΔ 395/1994, ΠΔ 305/1996)
	3	Επιλογή εργαλείων με διατάξεις απορρόφησης ενέργειας (ΠΔ 395/1994)
	4	Περιορισμός της έκθεσης σε κραδασμούς με διαχειριστικά μέτρα (διαλείμματα, εναλλαγή αντικειμένου εργασίας, εναλλαγή εργαζομένων για την εκτέλεση της ίδιας εργασίας)
	5	Εξέταση της κατάστασης της υγείας του προσωπικού που εκτίθεται σε δονήσεις από τον γιατρό εργασίας της επιχείρησης (Ν 3850/2010, ΠΔ 17/1996, Ν 1568/1985)
	6	Χρήση ΜΑΠ (γάντια) (Ν 3850/2010, ΠΔ 396/1994)
Ενδεχόμενος ΚΙΝΔΥΝΟΣ : Σκόνη		
Βαθμός επικινδυνότητας : 1		
Μέτρα	1	Διαβροχή με λάστιχο (ΠΔ 1073/1981)
	2	Διαβροχή με υδροφόρα (ΠΔ 1073/1981)
	3	Χρήση συλλεκτηρίων αγωγών για τη ρίψη υλικών (ΠΔ 1073/1981)
	4	Χρήση συλλεκτηρίων πετασμάτων για τη ρίψη υλικών (ΠΔ 1073/1981)
	5	Χρήση κάδων για τη συλλογή μπαζών και ακρήστων υλικών (ΠΔ 1073/1981)
	6	Τοποθέτηση λινάσας στο ικρίωμα (ΠΔ 1073/1981, ΠΔ 778/1980)
	7	Διεξαγωγή εργασιών που παράγουν σκόνη (πχ κοπή, λείανση, τρόχισμα) σε εξωτερικούς χώρους
	8	Διεξαγωγή εργασιών που παράγουν σκόνη (πχ κοπή, λείανση, τρόχισμα) μακριά από άλλα συνεργεία και τρίτους (Ν.3850/10)

Μέτρα	9 Απομόνωση του χώρου εργασίας, πχ με λινάτσα, νάυλον, γεωύφασμα (N.3850/10)
	10 Χρήση Μέσων Ατομικής Προστασίας (μάσκα, γυαλιά, γάντια, φόρμα) κατόπιν εκτίμησης του Τεχνικού Ασφάλειας ή/και του Γιατρού Εργασίας (N.3850/10,ΠΔ 396/1994)
Ενδεχόμενος ΚΙΝΔΥΝΟΣ : Σκόνη αμιάντου Βαθμός επικινδυνότητας : 3	
Μέτρα	1 Ο εργοδότης της επιχείρησης που θα αναλάβει τις συγκεκριμένες εργασίες, από τις οποίες ενδέχεται να προκληθεί σκόνη αμιάντου, πρέπει να διαθέτει γραπτή εκτίμηση επαγγελματικού κινδύνου του Τεχνικού Ασφάλειας ή/και του Γιατρού Εργασίας (N 3850/2010, ΠΔ 212/2006, ΠΔ 17/1996)
	2 Πριν την έναρξη των εργασιών πρέπει να καταρτιστεί και να υποβληθεί στο αρμόδιο ΣΕΠΕ ένα Σχέδιο Εργασίας στο οποίο θα αναφέρονται όλα τα απαραίτητα προληπτικά μέτρα για την ασφάλεια και υγεία των εργαζομένων (ΠΔ 212/2006)
	3 Καθ' όλη τη διάρκεια εργασιών πρέπει να διενεργούνται μετρήσεις αμιάντου (N 3850/2010, ΠΔ 212/2006)
	4 Ο χώρος εργασίας πρέπει να επισημανθεί με πινακίδες για την ενημέρωση ύπαρξης σκόνης αμιάντου (N 3850/2010, ΠΔ 212/2006)
	5 Το προσωπικό που χρησιμοποιείται πρέπει να είναι ενημερωμένο για τις επιπτώσεις στην υγεία από εισπνοή ινών αμιάντου καθώς και για τα μέτρα πρόληψης που πρέπει να λαμβάνονται (N 3850/2010, ΠΔ 212/2006)
	6 Τα υλικά που απελευθερώνουν ίνες αμιάντου πρέπει να καθαιρούνται ύστερα από επιμελημένη διαβροχή, με τη χρήση λαβών μήκους τουλάχιστον 1 μ. και να συλλέγονται σε ειδικές συσκευασίες, οι οποίες θα απορρίπτονται σύμφωνα με τις οδηγίες του αρμόδιου μηχανικού του Αναδόχου (N 3850/2010, ΠΔ 212/2006)
	7 Το προσωπικό πρέπει να εφοδιαστεί και να χρησιμοποιεί τα απαραίτητα ΜΑΠ (μάσκα πλήρους προσώπου με αναπνευστική συσκευή, γάντια, φόρμα) (N 3850/2010, ΠΔ 212/2006, ΠΔ 396/1994)
	8 Η χρονικά σταθμισμένη μέση τιμή συγκέντρωσης ινών χρυσότιλου στον αέρα του χώρου εργασίας, στην οποία εκτίθενται οι εργαζόμενοι κατά τη διάρκεια οποιασδήποτε 8ώρης ημερήσιας εργασίας μιας 40ώρης εβδομαδιαίας εργασίας δεν πρέπει να ξεπερνά τις 0,60 ίνες ανά κυβικό εκατοστό αέρα (ΠΔ 212/2006)
	9 Για όλους τους υπόλοιπους τύπους αμιάντου, είτε μεμονωμένους είτε σε μίγματα, συμπεριλαμβανομένων και των μιγμάτων που περιέχουν χρυσότιλο, η χρονικά σταθμισμένη μέση τιμή συγκέντρωσης ινών στον αέρα του χώρου εργασίας στην οποία εκτίθενται οι εργαζόμενοι κατά τη διάρκεια οποιασδήποτε 8ώρης ημερήσιας εργασίας μιας 40ώρης εβδομαδιαίας εργασίας δεν πρέπει να ξεπερνά τις 0,30 ίνες ανά κυβικό εκατοστό αέρα (ΠΔ 212/2006)
	10 Ο γιατρός εργασίας της επιχείρησης πρέπει να εξετάζει την κατάσταση της υγείας του προσωπικού που εκτίθεται σε σκόνη αμιάντου (N 3850/2010, ΠΔ 212/2006, ΠΔ 17/1996, N 1568/1985)
Μ.Α.Π.	1 Γυαλιά EN 166 (B για μηχανική αντοχή φακών)
	2 Παπούτσια (απαραίτητα για κάθε εργασία στο εργοτάξιο) EN ISO 20345 (S3)
	3 Ζώνη ασφαλείας 5 σημείων EN 361, EN 358
	4 Γάντια EN 388:2016 (έναντι μηχανικών κινδύνων)
	5 Κράνος (απαραίτητο για κάθε εργασία στο εργοτάξιο) EN 397
	6 Ανακλαστικό γιλέκο EN ISO 20471 (class 2)
ΦΑΣΗ :	ΟΜΑΔΑ Β Σκυροδέματα
ΕΡΓΑΣΙΑ	: ΞΥΛΟΥΡΓΙΚΑ - ΜΕΤΑΛΛΟΥΡΓΙΚΑ
Ανάλυση εργασίας	: Προσωρινή αποθήκευση υλικών στο χώρο Επεξεργασία υλικών (κατά περίπτωση) Τοποθέτηση υλικών
Ενδεχόμενος ΚΙΝΔΥΝΟΣ : Πιάσιμο - σύνθλιψη - χτύπημα Βαθμός επικινδυνότητας : 2	
Μέτρα	1 Τα κινούμενα μέρη των μηχανών πρέπει να φέρουν προφυλακτήρες (N. 3850/10, ΠΔ 395/1994)
	2 Οι εργαζόμενοι πρέπει να κρατούν αποστάσεις ασφαλείας από μηχανήματα, οχήματα και εξοπλισμό

Μέτρα	3 Οι εργαζόμενοι πρέπει να κρατούν αποστάσεις ασφαλείας από κινούμενα φορτία (ΠΔ 1073/1981)
	4 Οι εργαζόμενοι πρέπει να αποφεύγουν να βρίσκονται μεταξύ κινούμενου φορτίου, μηχανήματος, οχήματος, εξοπλισμού και σταθερού δομικού στοιχείου (ΠΔ 1073/1981)
	5 Οι εργαζόμενοι πρέπει να αποφεύγουν τις μετατροπές - συντηρήσεις εξοπλισμού, εφόσον δεν έχουν εξουσιοδοτηθεί για το σκοπό αυτό (ΠΔ 1073/1981, ΠΔ 395/1994)
Ενδεχόμενος ΚΙΝΔΥΝΟΣ : Ηλεκτροπληξία Βαθμός επικινδυνότητας : 2	
Μέτρα	1 Οι ηλεκτρικές εγκαταστάσεις του εργοταξίου να ακολουθούν τις διατάξεις του Προτύπου ΕΛΟΤ HD 384. Η ίδια πρόβλεψη ισχύει και για κάθε είδους συσκευή ή μηχανήμα που λειτουργεί με ηλεκτρικό ρεύμα (Ν 3850/2010, ΑΠ Φ 7.5/1816/88/2004)
	2 Οι ηλεκτρικοί πίνακες διανομής πρέπει να είναι μεταλλικοί ή πλαστικοί, στεγανού τύπου, με δυνατότητα κλειδώματος. Οι πίνακες πρέπει να γειώνονται. Επίσης πρέπει να φέρουν προστατευτικό διακόπτη διαφυγής (διαφορικής προστασίας – αντιηλεκτροπληξιακός αυτόματος). Η εγκατάσταση και η συντήρηση των πινάκων πρέπει να γίνεται από αδειούχο ηλεκτρολόγο. Οι πίνακες πρέπει να παραμένουν κλειδωμένοι (Ν 3850/2010, ΠΔ 1073/1981, ΑΠ Φ 7.5/1816/88/2004)
	3 Οι γραμμές τροφοδοσίας ηλεκτρικού ρεύματος να είναι ενισχυμένης μηχανικής αντοχής και ηλεκτρικής μόνωσης (ΑΠ Φ 7.5/1816/88/2004)
	4 Οι διαδρομές των καλωδίων προς τα ηλεκτρικά εργαλεία πρέπει να μη δημιουργούν προβλήματα στη λειτουργία του εργοταξίου. Συνιστάται η κάλυψη τους (πέραςμα σε σωλήνες, σκέπασμα με μαδέρια, υπογειοποίηση), η υπέργεια διαδρομή και η τοποθέτηση τους εκτός διαδρόμων κίνησης προσωπικού, μηχανημάτων και οχημάτων (ΠΔ 1073/1981, ΑΠ Φ 7.5/1816/88/2004)
	5 Η κατάσταση του εξοπλισμού να είναι άριστη. Φθαρμένα εργαλεία, καλώδια, φως, πολύπριζα και πρίζες πρέπει να αντικαθίστανται άμεσα (Ν.3850/10, ΠΔ 1073/1981, ΑΠ Φ 7.5/1816/88/2004)
Ενδεχόμενος ΚΙΝΔΥΝΟΣ : Πυρκαγιά από "θερμές" εργασίες Βαθμός επικινδυνότητας : 2	
Μέτρα	1 Αποφυγή εκτέλεσης "θερμών" εργασιών (χρήση τροχού, ηλεκτροσυγκόλλησης, φλόγας αερίου) κοντά σε εύφλεκτα υλικά (Ν 3850/2010, ΠΔ 17/1996, ΠΔ 1073/1981, ΠΔ 95/1978)
	2 Χρήση πυροσβεστικών μέσων (πυροσβεστήρες). Για την αποτελεσματική χρήση των πυροσβεστήρων συνιστάται να γίνεται ενημέρωση του προσωπικού. Επίσης σημειώνεται ότι τα πυροσβεστικά μέσα πρέπει να τοποθετούνται σε εύκολα προσβάσιμες θέσεις (Ν 3850/2010, ΠΔ 1073/1981, ΠΔ 95/1978)
Ενδεχόμενος ΚΙΝΔΥΝΟΣ : Θόρυβος Βαθμός επικινδυνότητας : 1	
Μέτρα	1 Τοποθέτηση πηγών θορύβου (πχ γεννήτριες) μακριά από τις θέσεις εργασίας (ΠΔ 149/2006)
	2 Απομόνωση των πηγών θορύβου με χωρίσματα (ΠΔ 149/2006)
	3 Εκτέλεση θορυβωδών εργασιών (πχ χρήση αεροσυμπιεστή) μακριά από άλλα συνεργεία (ΠΔ 149/2006)
	4 Αποφυγή αφαίρεσης σιγαστήρων και των προστατευτικών καλυμμάτων των μηχανημάτων (ΠΔ 149/2006, ΠΔ 395/1994)
	5 Συντήρηση του εξοπλισμού σύμφωνα με τις προδιαγραφές του κατασκευαστή του (Ν 3850/2010, ΠΔ 395/1994)
	6 Αποστάσεις ασφαλείας από μηχανήματα και εξοπλισμό που παράγει θόρυβο (ΠΔ 149/2006)
	7 Περιορισμός της έκθεσης σε θόρυβο με διαχειριστικά μέτρα (διαλείμματα, εναλλαγή αντικειμένου εργασίας, εναλλαγή εργαζομένων για την εκτέλεση της ίδιας εργασίας) (ΠΔ 149/2006)
	8 Εξέταση της κατάστασης της υγείας του προσωπικού που εκτίθεται σε θόρυβο από τον γιατρό εργασίας της επιχείρησης (Ν 3850/2010, ΠΔ 149/2006, ΠΔ 17/1996, Ν 1568/1981)
	9 Χρήση ΜΑΠ (ωτασπίδες, ωτοβύσματα) (Ν 3850/2010, ΠΔ 149/2006, ΠΔ 396/1994)
	10 Αποφυγή εργασιών κατά τις ώρες καινής ησυχίας
Ενδεχόμενος ΚΙΝΔΥΝΟΣ : Μυοσκελετικοί τραυματισμοί Βαθμός επικινδυνότητας : 1	

Μέτρα	1 Περιορισμός της χειρωνακτικής διακίνησης φορτίων με τη βοήθεια μηχανικών μέσων, όπου είναι εφικτό (ΠΔ 397/1994)
	2 Πριν από κάθε χειρωνακτική διακίνηση φορτίου πρέπει να λαμβάνονται υπόψη τα χαρακτηριστικά του φορτίου (βάρος, κέντρο βάρους, όγκος, σχήμα, λαβές, σύσταση) (ΠΔ 397/1994)
	3 Πριν από κάθε χειρωνακτική διακίνηση φορτίου πρέπει να λαμβάνονται υπόψη απαιτούμενη σωματική προσπάθεια (στροφή κορμού, απότομη μετακίνηση, ασταθής σωματική στάση) (ΠΔ 397/1994)
	4 Πριν από κάθε χειρωνακτική διακίνηση φορτίου πρέπει να λαμβάνονται υπόψη τα χαρακτηριστικά του εργασιακού περιβάλλοντος (ελεύθερος χώρος, διαθέσιμο ύψος, κλίση και ολισθηρότητα δαπέδου, θερμοκρασία, υγρασία, αερισμός, φωτισμός) (ΠΔ 397/1994)
	5 Πριν από κάθε χειρωνακτική διακίνηση φορτίου πρέπει να λαμβάνονται υπόψη τα χαρακτηριστικά της εργασίας (συχνότητα, διάρκεια, απόσταση, χρόνος ανάπαυσης, ρυθμός εργασίας) (ΠΔ 397/1994)
	6 Ενημέρωση των εργαζομένων για τα μέτρα ασφάλειας που πρέπει να λαμβάνουν. Επίσης η κατάσταση της υγείας τους και η σωματική τους διάπλαση πρέπει να μη δημιουργούν προβλήματα στην εκτέλεση των συγκεκριμένων εργασιών (Ν 3850/2010, ΠΔ 397/1994)
	7 Εξέταση της κατάστασης της υγείας του προσωπικού που εκτελεί χειρωνακτικές εργασίες από τον γιατρό εργασίας της επιχείρησης (Ν. 3850/10, ΠΔ 397/1994, ΠΔ 17/1996, Ν 1568/1985)
Ενδεχόμενος ΚΙΝΔΥΝΟΣ : Γλίστριμα - παραπάτημα Βαθμός επικινδυνότητας : 1	
Μέτρα	1 Διατήρηση καλού νοικοκυριού στο εργοτάξιο (ΠΔ 1073/1981)
	2 Διατήρηση των προσβάσεων σε καλή κατάσταση (ΠΔ 1073/1981)
	3 Επαρκής φωτισμός των θέσεων εργασίας και των προσβάσεων σε αυτές (ΠΔ 1073/1981)
	4 Αποφυγή περάσματος καλωδίων, σωλήνων, αγωγών σε δάπεδα που χρησιμοποιούνται ως προσβάσεις ή θέσεις εργασίας. Εναλλακτικά προτείνεται η τοποθέτησή τους σε ασφαλές ύψος ή το πέρασμα τους από τα άκρα των διαδρόμων. Σε αυτή την περίπτωση πρέπει να ληφθεί υπόψη η προστασία (κάλυψη) και η σήμανση τους (ΠΔ 1073/1981)
	5 Άμεσος καθαρισμός των δαπέδων που καθίστανται ολισθηρά (πχ από πτώση λιπαντικών) (ΠΔ 1073/1981)
Ενδεχόμενος ΚΙΝΔΥΝΟΣ : Δονήσεις Βαθμός επικινδυνότητας : 1	
Μέτρα	1 Τακτική συντήρηση του εξοπλισμού και επισκευή φθορών (Ν 3850/2010, ΠΔ 1073/1981, ΠΔ 395/1994)
	2 Συντήρηση των συστημάτων αναρτήσεων φορτηγών και μηχανημάτων (Ν 3850/2010, ΠΔ 1073/1981, ΠΔ 395/1994, ΠΔ 305/1996)
	3 Επιλογή εργαλείων με διατάξεις απορρόφησης ενέργειας (ΠΔ 395/1994)
	4 Περιορισμός της έκθεσης σε κραδασμούς με διαχειριστικά μέτρα (διαλείμματα, εναλλαγή αντικειμένου εργασίας, εναλλαγή εργαζομένων για την εκτέλεση της ίδιας εργασίας)
	5 Εξέταση της κατάστασης της υγείας του προσωπικού που εκτίθεται σε δονήσεις από τον γιατρό εργασίας της επιχείρησης (Ν 3850/2010, ΠΔ 17/1996, Ν 1568/1985)
	6 Χρήση ΜΑΠ (γάντια) (Ν 3850/2010, ΠΔ 396/1994)
Ενδεχόμενος ΚΙΝΔΥΝΟΣ : Κίνδυνοι από ηλεκτροσυγκολλήσεις Βαθμός επικινδυνότητας : 2	
Μέτρα	1 Λιμνάζοντα νερά έχουν απομακρυνθεί πριν ξεκινήσουν οι εργασίες ηλεκτροσυγκολλήσεως (ΠΔ 95/1978)
	2 Υπάρχουν κατάλληλοι πυροσβεστήρες αναλόγως του χώρου όπου διεξάγονται οι εργασίες (ΠΔ 95/1978)
	3 Οι εργασίες ηλεκτροσυγκολλήσεως διεξάγονται σε απόσταση ασφαλείας από αποθηκευμένα εύφλεκτα υλικά στο χώρο του εργοταξίου. Όλα τα εύφλεκτα υλικά πρέπει να έχουν απομακρυνθεί σε απόσταση ασφαλείας (ΠΔ 95/1978)
	4 Επισκευάζεται ή αντικαθίσταται τυχόν φθαρμένος εξοπλισμός (ΠΔ 95/1978)
	5 Παρέχονται προστατευτικά μέσα για την ακτινοβολία και τις αναθυμιάσεις (ΠΔ 95/1978)
	6 Ο θόρυβος από τις γεννήτριες δεν ενοχλεί τους εργαζόμενους ή τρίτους στο χώρο εργασίας (ΠΔ 95/1978, ΠΔ 149/2006)

Μέτρα	7 Σε περίπτωση που χρησιμοποιείται πίνακας παροχής ηλεκτρικού ρεύματος, ο πίνακας παραμένει κλειδωμένος και προφυλαγμένος από καιρικές συνθήκες, τα καλώδια είναι ελεγμένα για τυχόν φθορές και οι διαδρομές τους δεν δημιουργούν εμπόδια σε άλλες δραστηριότητες στο χώρο (Ν 3850/2010, ΠΔ 1073/1981)
	8 Όσοι δεν εμπλέκονται σε εργασίες ηλεκτροσυγκόλλησης παραμένουν σε απόσταση ασφαλείας από τον χώρο όπου αυτές εκτελούνται και δεν επεμβαίνουν στον σχετικό εξοπλισμό (ΠΔ 95/1978)
	9 Δεν καπνίζει κανείς και δεν γίνεται χρήση γυμνής φλόγας στο χώρο εργασίας ηλεκτροσυγκολλήσεων (Ν 3850/2010, ΠΔ 17/1996, ΠΔ 95/1978)
	10 Εφόσον κρίνεται απαραίτητο, οι εργασίες ηλεκτροσυγκολλήσεως να γίνονται με κάλυψη του χώρου και επαρκή αερισμό αυτού (ΠΔ 95/1978)
Μ.Α.Π.	1 Κράνος με ενσωματωμένη μάσκα ηλεκτροσυγκολλητή EN 175, EN 169
	2 Παπούτσια (απαραίτητα για κάθε εργασία στο εργοτάξιο) EN ISO 20345 (S3)
	3 Ζώνη ασφαλείας 5 σημείων EN 361, EN 358
	4 Γάντια EN 388:2016 (έναντι μηχανικών κινδύνων)
	5 Κράνος (απαραίτητο για κάθε εργασία στο εργοτάξιο) EN 397
	6 Γάντια για ηλεκτροσυγκολλήσεις EN 388, EN 407, EN 12477
	7 Ποδιά για ηλεκτροσυγκολλήσεις EN 470, EN ISO 11611:2015
	8 Ανακλαστικό γιλέκο EN ISO 20471 (class 2)
ΕΡΓΑΣΙΑ	: ΚΑΤΑΣΚΕΥΗ ΦΕΡΟΝΤΟΣ ΟΡΓΑΝΙΣΜΟΥ ΑΠΟ ΟΠΛΙΣΜΕΝΟ ΣΚΥΡΟΔΕΜΑ
Ανάλυση εργασίας	: Καλούπωμα Κατασκευή - τοποθέτηση σιδηρού οπλισμού Σκυροδέτηση Ξεκαλούπωμα
Ενδεχόμενος ΚΙΝΔΥΝΟΣ	: Πτώση εργαζόμενου από ύψος
Βαθμός επικινδυνότητας	: 3
Μέτρα	1 Περίφραξη των περάτων πλακών με διπλή σανίδα σε ύψος 1 μ από το δάπεδο, μονή σανίδα σε ύψος 0,5 μ και σοβατεπί ύψους 15 εκ (ΠΔ 1073/1981, ΠΔ 778/1980, ΠΔ 305/1996)
	2 Περίφραξη των περάτων πλακών με μεταλλικές κουπαστές σε ύψος 1 μ και 0,5 μ από το δάπεδο και σοβατεπί ύψους 15 εκ (ΠΔ 1073/1981, ΠΔ 778/1980, ΠΔ 305/1996)
	3 Περίφραξη των περάτων πλακών με προστατευτικό δίχτυ, σε ύψος τουλάχιστον 1 μ (ΠΔ 1073/1981, ΠΔ 778/1980, ΠΔ 305/1996)
	4 Περίφραξη των κλιμακοστασίων με διπλή σανίδα σε ύψος 1 μ από το πάτημα, μονή σανίδα σε ύψος 0,5 μ και σοβατεπί ύψους 15 εκ (ΠΔ 1073/1981, ΠΔ 778/1980, ΠΔ 305/1996)
	5 Περίφραξη των κλιμακοστασίων με μεταλλικές κουπαστές σε ύψος 1 μ και 0,5 μ από το πάτημα και σοβατεπί ύψους 15 εκ (ΠΔ 1073/1981, ΠΔ 778/1980, ΠΔ 305/1996)
	6 Περίφραξη των κλιμακοστασίων με προστατευτικό δίχτυ, σε ύψος τουλάχιστον 1 μ (ΠΔ 1073/1981, ΠΔ 778/1980, ΠΔ 305/1996)
	7 Περίφραξη των υπερυψωμένων θέσεων εργασίας, διαδρόμων και προσβάσεων με διατάξεις πλευρικής προστασίας (κουπαστές σε ύψος 1 μ και 0,5 μ από το δάπεδο και σοβατεπί ύψους 15 εκ ή με προστατευτικό δίχτυ ύψους τουλάχιστον 1 μ) (ΠΔ 1073/1981, ΠΔ 778/1980, ΠΔ 305/1996)
	8 Περίφραξη των κενών με διπλή σανίδα σε ύψος 1 μ από το δάπεδο, μονή σανίδα σε ύψος 0,5 μ και σοβατεπί ύψους 15 εκ (ΠΔ 1073/1981, ΠΔ 778/1980, ΠΔ 305/1996)
	9 Περίφραξη των κενών με μεταλλικές κουπαστές σε ύψος 1 μ και 0,5 μ από το δάπεδο και σοβατεπί ύψους 15 εκ (ΠΔ 1073/1981, ΠΔ 778/1980, ΠΔ 305/1996)
	10 Περίφραξη των κενών με προστατευτικό δίχτυ, σε ύψος τουλάχιστον 1 μ (ΠΔ 1073/1981, ΠΔ 305/1996)
	11 Κάλυψη των οριζοντίων κενών με υλικό αντοχής τουλάχιστον διπλάσιας του φορτίου που αναμένεται να δεχτεί (ΠΔ 1073/1981)
	12 Τοποθέτηση οριζόντιου προστατευτικού δικτύου κάτω από το κενό (ΠΔ 305/1996, ΠΔ 1073/1981)
	13 Χρήση συστήματος ατομικής προστασίας έναντι πτώσης από ύψος (ζώνη ασφαλείας) (Ν 3850/2010, ΠΔ 305/1996, ΠΔ 396/1994, ΠΔ 155/2004)

Μέτρα	14	Περίφραξη των διαδρόμων και των θέσεων εργασίας σε ύψος μεγαλύτερο του 0,75 μ, με μεταλλικές κουπαστές σε ύψος 1 μ και 0,5 μ από το δάπεδο και σοβατεπί ύψους 15 εκ (ΠΔ 305/1996, ΠΔ 1073/1981, ΠΔ 7789/1980)
	15	Κατασκευή κεκλιμένων διαδρόμων και προσβάσεων με κλίση που δεν υπερβαίνει το 1:2. Η αντοχή των υλικών πρέπει να υπερβαίνει τα αναμενόμενα φορτία (ΠΔ 1073/1981, ΠΔ 778/1980)
	16	Απαγόρευση αφαίρεσης οποιασδήποτε προστατευτικής διάταξης, εφόσον δεν ληφθούν αντισταθμιστικά μέτρα (ΠΔ 1073/1981, ΠΔ 155/2004)
Ενδεχόμενος ΚΙΝΔΥΝΟΣ : Πτώση εργαζόμενου από σκαλωσιά Βαθμός επικινδυνότητας : 3		
Μέτρα	1	Αποφυγή εργασίας σε ύψος έξω από σκαλωσιά (ΠΔ 1073/1981, ΠΔ 778/1980, ΠΔ 155/2004)
	2	Αποφυγή χρήσης κουπαστών σκαλωσιάς ως σκάλες πρόσβασης σε υψηλότερες θέσεις εργασίας (ΠΔ 1073/1981, ΠΔ 155/2004)
	3	Αποφυγή τοποθέτησης σκαλών (ή σκαλωσιών) σε δάπεδα σκαλωσιών (ΠΔ 1073/1981, ΠΔ 778/1980, ΠΔ 155/2004)
	4	Κατασκευή ικριώματος του οποίου τα δάπεδα εργασίας δεν απέχουν περισσότερο από 30 εκ από την κατασκευή. Σε διαφορετική περίπτωση πρέπει να τοποθετούνται προστατευτικές διατάξεις (κουπαστές) και από την εσωτερική πλευρά του ικριώματος (ΠΔ 778/1980)
	5	Διαμόρφωση συνεχών δαπέδων εργασίας ικριωμάτων. Τα δάπεδα (και οι διατάξεις πλευρικής προστασίας) πρέπει να περιβάλλουν τις γωνίες της κατασκευής και να μην διακόπτονται (ΠΔ 778/1980)
Ενδεχόμενος ΚΙΝΔΥΝΟΣ : Πτώση εργαζόμενου από σκάλα Βαθμός επικινδυνότητας : 3		
Μέτρα	1	Χρήση σκαλών για σύντομες και "ελαφριές" εργασίες (ΠΔ 22/1933, ΠΔ 17/1978, ΠΔ 155/2004, ΠΔ 1073/81)
	2	Τακτικός έλεγχος των σκαλών (συνιστάται πριν από κάθε χρήση να διενεργείται οπτικός έλεγχος) (ΠΔ 305/1996, ΠΔ 1073/81, ΠΔ 22/1933, ΠΔ 17/1978)
	3	Στήριξη των σκαλών σε σταθερό και συμπαγές δάπεδο (ΠΔ 22/1933, ΠΔ 17/1978, ΠΔ 1073/81, ΠΔ 155/2004)
	4	Χρήση μεταλλικών σκαλών με χωνευτά σκαλοπάτια (ΠΔ 22/1933, ΠΔ 17/1978)
	5	Εξασφάλιση των δύο άκρων των σκαλών (ΠΔ 22/1933, ΠΔ 17/1978, ΠΔ 1073/81, ΠΔ 155/2004)
	6	Χρήση σκαλών που προεξέχουν κατά 1 μ από το επιθυμητό δάπεδο εργασίας, ώστε να διευκολύνεται η κάθοδος από αυτές (ΠΔ 155/2004, ΠΔ 22/1933, ΠΔ 17/1978, ΠΔ 1073/81)
Ενδεχόμενος ΚΙΝΔΥΝΟΣ : Πτώση αντικειμένων από ύψος Βαθμός επικινδυνότητας : 2		
Μέτρα	1	Αποφυγή τοποθέτησης υλικών σε θέσεις από τις οποίες μπορεί να πέσουν (πέρατα πλακών, κλιμακοστάσια, σκαλωσιές, σιδηροκατασκευές) (ΠΔ 778/1980, ΠΔ 305/1996)
	2	Τοποθέτηση σοβατεπιού στα δάπεδα εργασίας, πέρατα πλακών, ικριώματα ή προστασία αυτών με πλέγμα (ΠΔ 305/1996, ΠΔ 778/1980)
	3	Κατασκευή προστατευτικής σκάφης στα ικριώματα. Η σκάφη κατασκευάζεται σε ύψος μεγαλύτερο από 3,50 μ από το πεζοδρόμιο. Το δάπεδο της σκάφης πρέπει να κατασκευάζεται από ανθεκτικό υλικό. Το πλάτος του δαπέδου της σκάφης πρέπει να είναι τουλάχιστον 1,30 μ. Εν συνέχεια διαμορφώνεται κεκλιμένο επίπεδο (αντένα), κλίσης 1:2, ύψους 80 εκ (ΠΔ 778/1980)
	4	Τοποθέτηση προστατευτικού δικτυώματος στην εξωτερική πλευρά του ικριώματος για τη συγκράτηση υλικών (ΠΔ 1073/1981, ΠΔ 778/1980)
	5	Αποφυγή παραμονής κάτω από θέσεις εργασίας σε ύψος (ΠΔ 1073/1981)
	6	Περίφραξη - αποκλεισμός και σήμανση του χώρου εργασίας, εφόσον εκτελούνται εργασίες σε ύψος (ΠΔ 1073/1981, ΠΔ 305/1996)
	7	Περίφραξη - αποκλεισμός και σήμανση του χώρου κάτω από σκαλωσιές (ΠΔ 1073/1981, ΠΔ 105/1995, ΠΔ 305/1996)
	8	Χρήση ειδικής ζώνης - εργαλειοθήκης (ΠΔ 155/2004)
Ενδεχόμενος ΚΙΝΔΥΝΟΣ : Πτώση φορτίων που μεταφέρονται κατά τις ανυψωτικές εργασίες Βαθμός επικινδυνότητας : 2		

Μέτρα	1	Αποφυγή παραμονής κάτω από φορτία (ΠΔ 1073/1981)
	2	Ο ανυψωτικός μηχανισμός να έχει τη δυνατότητα ανύψωσης του φορτίου (ΠΔ 1073/1981, ΠΔ 395/1994, ΠΔ 89/1999, ΠΔ 305/1996, ΠΔ 304/2000)
	3	Ο ανυψωτικός μηχανισμός να φέρει πινακίδα με διάγραμμα ανυψωτικής ικανότητας (ΠΔ 1073/1981, ΠΔ 395/1994, ΠΔ 305/1996, ΠΔ 89/1999, ΠΔ 304/2000)
	4	Ο ανυψωτικός μηχανισμός να έχει ελεγχθεί πριν τη χρήση (ΠΔ 1073/1981, ΠΔ 395/1994, ΠΔ 305/1996, ΠΔ 89/1999, ΠΔ 304/2000, ΥΑ 593/2003)
	5	Ο ανυψωτικός μηχανισμός να έχει τις προβλεπόμενες πιστοποιήσεις, από τρίτο μέρος (ΥΑ 593/2003, ΠΔ 305/1996)
	6	Ο εξοπλισμός που χρησιμοποιείται (πχ συρματόσχοινα, αλυσίδες, γάντζοι, ιμάντες) να είναι ο προβλεπόμενος και χωρίς φθορές (ΠΔ 1073/1981, ΠΔ 305/1996)
	7	Οι χειριστές να έχουν τα κατάλληλα προσόντα (αδειούχοι) και εμπειρία (ΠΔ 305/1996, ΠΔ 113/2012)
	8	Τα συρματόσχοινα – σαμπάνια να είναι ελεγμένα και προσαρτημένα σωστά στο φορτίο (ΠΔ 1073/1981, ΠΔ 395/1994, ΠΔ 305/1996, ΠΔ 89/1999, ΠΔ 304/2000)
	9	Η περιοχή να είναι αποκλεισμένη για τους μη έχοντες εργασία (ΠΔ 1073/1981, ΠΔ 305/1996)
	10	Οι εργαζόμενοι σε γειτονικά σημεία να έχουν ενημερωθεί
	11	Να υπάρχει συνεχώς καλή ορατότητα του φορτίου από τον χειριστή ή υπάρχει έμπειρος κουμανταδόρος (ΠΔ 1073/1981)
	12	Οι ανυψωτικοί μηχανισμοί να βρίσκονται σε θέσεις όπου είναι εδρασμένοι καλά (ΠΔ 1073/1981, ΠΔ 305/1996)
	13	Απαγορεύεται η ελεύθερη αιώρηση φορτίου (ΠΔ 1073/1981)
	14	Απαγορεύεται η υπερφόρτωση του ανυψωτικού μηχανισμού (ΠΔ 1073/1981, ΠΔ 305/1996)
	15	Απαγορεύεται η προσπάθεια πλάγιας μεταφοράς φορτίου (ΠΔ 1073/1981, ΠΔ 305/1996)
	16	Απαγορεύεται η απότομη ανύψωση/ κατέβασμα (ΠΔ 1073/1981, ΠΔ 305/1996)
	17	Απαγορεύεται η διακίνηση φορτίων πάνω από εργαζομένους (ΠΔ 1073/1981)
	18	Απαγορεύεται η χρήση ανυψωτικών όταν πνέουν θυελλώδεις άνεμοι (ΠΔ 1073/1981, ΠΔ 305/1996)
Ενδεχόμενος ΚΙΝΔΥΝΟΣ : Σύγκρουση με μηχανήμα		
Βαθμός επικινδυνότητας : 2		
Μέτρα	1	Πρέπει να τηρείται απόσταση ασφαλείας από τα ΜΕ. Οι μη έχοντες εργασία πρέπει να απομακρύνονται από το χώρο κίνησης και εργασίας των ΜΕ (ΠΔ 1073/1981)
	2	Οι εργαζόμενοι να μην πλησιάζουν τα ΜΕ εφόσον ο χειριστής δεν τους έχει αντιληφθεί. Επίσης δεν πρέπει να αναπαύονται πάνω ή κοντά σε ΜΕ (ΠΔ 1073/1981)
	3	Ο χειρισμός των ΜΕ πρέπει να γίνεται από αδειούχους χειριστές, ηλικίας άνω των 18 ετών. Επίσης επιτρέπεται βοηθοί χειριστών να χειρίζονται ΜΕ, υπό την καθοδήγηση χειριστή, για συγκεκριμένες ώρες. Οι χειριστές των ΜΕ πρέπει να διαθέτουν άδεια αντίστοιχης Ομάδας και Κατηγορίας (ΠΔ 113/2012, ΠΔ 305/1996, ΠΔ 1073/1981)
	4	Οι εργαζόμενοι κοντά στο χώρο κίνησης και εργασίας των ΜΕ πρέπει να φορούν ανακλαστικό ρουχισμό (ΠΔ 396/1994)
	5	Τα ΜΕ πρέπει να πληρούν τις προδιαγραφές της Ευρωπαϊκής Νομοθεσίας και να φέρουν την ένδειξη «CE» (ΠΔ 395/1994, ΠΔ 89/1999, ΠΔ 304/2000)
	6	Τα ΜΕ πρέπει να συνοδεύονται με ενημερωμένο εγχειρίδιο οδηγιών λειτουργίας και συντήρησης (στην Ελληνική γλώσσα). Ο χειρισμός τους πρέπει να είναι σύμφωνος με τις προβλέψεις του εγχειριδίου και της Νομοθεσίας (ακόμη και κατά την ακινητοποίηση τους) (Ν 3850/2010, ΠΔ 395/1994, ΠΔ 1073/1981)
	7	Η λειτουργία των ΜΕ πρέπει να επιβλέπεται από αρμόδιο πρόσωπο (σύμφωνα με το ΒΔ4/1951). Οι διατάξεις ασφαλείας (πχ κουμπί επείγουσας διακοπής, ηχητικό σήμα οπισθοπορείας) καθώς τα συστήματα πέδησης και διεύθυνσης πρέπει να λειτουργούν κανονικά. Τα ελαστικά πρέπει να βρίσκονται σε άριστη κατάσταση. Οι ενδείξεις του ταμπλό χειρισμού πρέπει να λειτουργούν, όπως επίσης και η οι διατάξεις σήμανσης (φώτα, φάρος) (ΠΔ 1073/1981, ΠΔ 395/1994, ΠΔ 89/1999, ΠΔ 304/2000)
	8	Τα ΜΕ καθώς και τα κινούμενα μέρη τους, πρέπει να εξασφαλίζονται κατά την ακινητοποίηση τους. Επίσης δεν πρέπει να αφήνονται χωρίς φορτίο (πχ κάδοι εκσκαπτικών). Πριν την επαναλειτουργία κάθε ΜΕ πρέπει να προηγείται γενικός έλεγχος (ΠΔ 1073/1981, ΠΔ 305/1996)
	9	Οι χειριστές να μην εγκαταλείπουν τα ΜΕ χωρίς να λάβουν τα απαιτούμενα μέτρα εξασφάλισης τους (ΠΔ 1073/1981, ΠΔ 305/1996)

Ενδεχόμενος ΚΙΝΔΥΝΟΣ : Πιάσιμο - σύνθλιψη - χτύπημα	
Βαθμός επικινδυνότητας : 2	
Μέτρα	1 Τα κινούμενα μέρη των μηχανών πρέπει να φέρουν προφυλακτήρες (Ν. 3850/10, ΠΔ 395/1994)
	2 Οι εργαζόμενοι πρέπει να κρατούν αποστάσεις ασφαλείας από μηχανήματα, οχήματα και εξοπλισμό
	3 Οι εργαζόμενοι πρέπει να κρατούν αποστάσεις ασφαλείας από κινούμενα φορτία (ΠΔ 1073/1981)
	4 Οι εργαζόμενοι πρέπει να αποφεύγουν να βρίσκονται μεταξύ κινούμενου φορτίου, μηχανήματος, οχήματος, εξοπλισμού και σταθερού δομικού στοιχείου (ΠΔ 1073/1981)
	5 Οι εργαζόμενοι πρέπει να αποφεύγουν τις μετατροπές - συντηρήσεις εξοπλισμού, εφόσον δεν έχουν εξουσιοδοτηθεί για το σκοπό αυτό (ΠΔ 1073/1981, ΠΔ 395/1994)
Ενδεχόμενος ΚΙΝΔΥΝΟΣ : Τροχαίο	
Βαθμός επικινδυνότητας : 2	
Μέτρα	1 Πριν την έναρξη των εργασιών σε οδούς υπό κυκλοφορία πρέπει να ενημερωθούν οι αρμόδιες αρχές και οι άμεσα ενδιαφερόμενοι (ΥΑ 503/2003)
	2 Η τροχαία της περιοχής πρέπει να ενημερωθεί για τις εργασίες και τις κυκλοφοριακές ρυθμίσεις, ώστε να διευθετηθεί το θέμα των αδειών. Επίσης πρέπει να καθοριστεί αν απαιτείται η συνδρομή της τροχαίας για τη ρύθμιση της κυκλοφορίας (ΥΑ 503/2003)
	3 Η σήμανση πρέπει να γίνεται όπως προβλέπεται από τα σκαριφήματα της ΥΑ 502/2003 ή τη σχετική μελέτη (εφόσον η περίπτωση δεν αντιστοιχεί σε κάποιο από τα σκαριφήματα) (ΥΑ 503/2003)
	4 Πρέπει να εξασφαλίζεται πλήρης και ικανοποιητική περίφραξη του χώρου των εργασιών, αποτρέποντας τους μη έχοντες εργασία να εισέλθουν σε αυτόν. Επίσης πρέπει να αποτρέπεται η είσοδος οχημάτων, που έχουν παρεκκλίνει από την πορεία τους, στο χώρο (ΠΔ 305/1996, ΥΑ 503/2003)
	5 Όλες οι εργασίες πρέπει να εκτελούνται εντός της περίφραξης του έργου (ΥΑ 503/2003)
	6 Όλοι οι εργαζόμενοι πρέπει να φορούν φωσφορίζοντα γιλέκα συνεχώς (ΥΑ 503/2003, ΠΔ 396/1994)
	7 Να διατηρείται καθαρός ο χώρος εργασίας άλλα και το οδόστρωμα εκτός του εργοταξιακού χώρου (ΥΑ 503/2003)
	8 Μετά το τέλος της εργασίας όλα τα οχήματα και μηχανήματα πρέπει να ασφαλιζονται (ΠΔ 1073/1981)
	9 Οι πινακίδες οδικής σήμανσης που τοποθετούνται πρέπει να στερεώνονται, ώστε να μην ανατραπούν (βαριές βάσεις, πρόσδεση) (ΥΑ 503/2003)
	10 Συνιστάται να χρησιμοποιείται τουλάχιστον ένας εργαζόμενος για την προσωρινή ρύθμιση της κυκλοφορίας αν κριθεί απαραίτητο. Ο εργαζόμενος πρέπει να φοράει φωσφορίζον γιλέκο, κράνος, παπούτσια και να κρατάει κόκκινη σημαία. Επίσης πρέπει να είναι ενημερωμένος για τους τρόπους ρύθμισης της κυκλοφορίας και ενημέρωσης των διερχόμενων οδηγών. Κατά τη διάρκεια των εργασιών πρέπει να χρησιμοποιούνται κώνοι, για το διαχωρισμό του εργοταξίου από την οδό (Ν 3850/2010, ΥΑ 503/2003, ΠΔ 396/1994)
	11 Να χρησιμοποιείται, αν απαιτείται, όχημα προειδοποίησης των διερχόμενων οδηγών (ΥΑ 503/2003)
	12 Πρέπει να ελέγχεται σε καθημερινή βάση ότι δεν μετακινήθηκαν ή αφαιρέθηκαν υλικά σήμανσης ή ασφάλισης. Σε περίπτωση που έχει συμβεί κάτι τέτοιο, πρέπει να αποκαθίστανται άμεσα τα μέτρα ασφάλειας (ΥΑ 503/2003)
	13 Οι εργαζόμενοι κοντά οδούς υπό κυκλοφορία πρέπει να φορούν ανακλαστικό ρουχισμό (ΥΑ 503/2003, ΠΔ 396/1994)
Ενδεχόμενος ΚΙΝΔΥΝΟΣ : Ηλεκτροπληξία	
Βαθμός επικινδυνότητας : 2	
Μέτρα	1 Οι ηλεκτρικές εγκαταστάσεις του εργοταξίου να ακολουθούν τις διατάξεις του Προτύπου ΕΛΟΤ HD 384. Η ίδια πρόβλεψη ισχύει και για κάθε είδους συσκευή ή μηχανήμα που λειτουργεί με ηλεκτρικό ρεύμα (Ν 3850/2010, ΑΠ Φ 7.5/1816/88/2004)
	2 Οι ηλεκτρικοί πίνακες διανομής πρέπει να είναι μεταλλικοί ή πλαστικοί, στεγανού τύπου, με δυνατότητα κλειδώματος. Οι πίνακες πρέπει να γειώνονται. Επίσης πρέπει να φέρουν προστατευτικό διακόπτη διαφυγής (διαφορικής προστασίας – αντιηλεκτροπληξιακός αυτόματος). Η εγκατάσταση και η συντήρηση των πινάκων πρέπει να γίνεται από αδειούχο ηλεκτρολόγο. Οι πίνακες πρέπει να παραμένουν κλειδωμένοι (Ν 3850/2010, ΠΔ 1073/1981, ΑΠ Φ 7.5/1816/88/2004)

Μέτρα	3 Οι γραμμές τροφοδοσίας ηλεκτρικού ρεύματος να είναι ενισχυμένης μηχανικής αντοχής και ηλεκτρικής μόνωσης (ΑΠ Φ 7.5/1816/88/2004)
	4 Οι διαδρομές των καλωδίων προς τα ηλεκτρικά εργαλεία πρέπει να μη δημιουργούν προβλήματα στη λειτουργία του εργοταξίου. Συνιστάται η κάλυψη τους (πέραςμα σε σωλήνες, σκέπασμα με μαδέρια, υπογειοποίηση), η υπέργεια διαδρομή και η τοποθέτηση τους εκτός διαδρόμων κίνησης προσωπικού, μηχανημάτων και οχημάτων (ΠΔ 1073/1981, ΑΠ Φ 7.5/1816/88/2004)
	5 Η κατάσταση του εξοπλισμού να είναι άριστη. Φθαρμένα εργαλεία, καλώδια, φως, πολύπριζα και πρίζες πρέπει να αντικαθίστανται άμεσα (Ν.3850/10, ΠΔ 1073/1981, ΑΠ Φ 7.5/1816/88/2004)
Ενδεχόμενος ΚΙΝΔΥΝΟΣ : Ηλεκτροπληξία λόγω εναέριου δικτύου Βαθμός επικινδυνότητας : 2	
Μέτρα	1 Σε περίπτωση ύπαρξης υπογείων ή/και εναερίων αγωγών ηλεκτρικού ρεύματος κοντά στο εργοτάξιο πρέπει να ειδοποιείται ο ΔΕΔΔΗΕ από τον Ανάδοχο, πριν την έναρξη των εργασιών. Τα μέτρα ασφάλειας που θα ληφθούν πρέπει να εξεταστούν από κοινού με την αρμόδια υπηρεσία του ΔΕΔΔΗΕ. Τα προτεινόμενα μέτρα θα ληφθούν κατόπιν έγκρισης του ΔΕΔΔΗΕ (ΠΔ 1073/1981)
	2 Υπογειοποίηση ή παραλλαγή του δικτύου παροχής ηλεκτρικού ρεύματος (ΠΔ 1073/1981)
	3 Αποφυγή διακίνησης υλικών σε θέσεις κοντά στους αγωγούς (ΠΔ 1073/1981)
	4 Τήρηση απόστασης ασφαλείας (η οποία θα υποδειχθεί από τον ΔΕΔΔΗΕ) από αγωγούς μέσης τάσης και γενικά κάθε είδους αγωγό (ΠΔ 1073/1981)
	5 Τοποθέτηση προστατευτικών δοκών για την εξασφάλιση της απαιτούμενης απόστασης ασφαλείας. Σε περίπτωση που είναι αδύνατη η συγκεκριμένη λύση, προτείνεται η τοποθέτηση σήμανσης (πχ σχοινί με κρεμασμένες πινακίδες ή αλυσίδες, αναλόγως του ύψους) σε απόσταση ασφαλείας (ΠΔ 1073/1981)
Ενδεχόμενος ΚΙΝΔΥΝΟΣ : Θόρυβος Βαθμός επικινδυνότητας : 1	
Μέτρα	1 Τοποθέτηση πηγών θορύβου (πχ γεννήτριες) μακριά από τις θέσεις εργασίας (ΠΔ 149/2006)
	2 Απομόνωση των πηγών θορύβου με χωρίσματα (ΠΔ 149/2006)
	3 Εκτέλεση θορυβωδών εργασιών (πχ χρήση αεροσυμπιεστή) μακριά από άλλα συνεργεία (ΠΔ 149/2006)
	4 Αποφυγή αφαίρεσης σιγαστήρων και των προστατευτικών καλυμμάτων των μηχανημάτων (ΠΔ 149/2006, ΠΔ 395/1994)
	5 Συντήρηση του εξοπλισμού σύμφωνα με τις προδιαγραφές του κατασκευαστή του (Ν 3850/2010, ΠΔ 395/1994)
	6 Αποστάσεις ασφαλείας από μηχανήματα και εξοπλισμό που παράγει θόρυβο (ΠΔ 149/2006)
	7 Περιορισμός της έκθεσης σε θόρυβο με διαχειριστικά μέτρα (διαλείμματα, εναλλαγή αντικειμένου εργασίας, εναλλαγή εργαζομένων για την εκτέλεση της ίδιας εργασίας) (ΠΔ 149/2006)
	8 Εξέταση της κατάστασης της υγείας του προσωπικού που εκτίθεται σε θόρυβο από τον γιατρό εργασίας της επιχείρησης (Ν 3850/2010, ΠΔ 149/2006, ΠΔ 17/1996, Ν 1568/1981)
	9 Χρήση ΜΑΠ (ωτασπίδες, ωτοβύσματα) (Ν 3850/2010, ΠΔ 149/2006, ΠΔ 396/1994)
	10 Αποφυγή εργασιών κατά τις ώρες καινής ησυχίας
Ενδεχόμενος ΚΙΝΔΥΝΟΣ : Μυοσκελετικοί τραυματισμοί Βαθμός επικινδυνότητας : 1	
Μέτρα	1 Περιορισμός της χειρωνακτικής διακίνησης φορτίων με τη βοήθεια μηχανικών μέσων, όπου είναι εφικτό (ΠΔ 397/1994)
	2 Πριν από κάθε χειρωνακτική διακίνηση φορτίου πρέπει να λαμβάνονται υπόψη τα χαρακτηριστικά του φορτίου (βάρος, κέντρο βάρους, όγκος, σχήμα, λαβές, σύσταση) (ΠΔ 397/1994)
	3 Πριν από κάθε χειρωνακτική διακίνηση φορτίου πρέπει να λαμβάνονται υπόψη απαιτούμενη σωματική προσπάθεια (στροφή κορμού, απότομη μετακίνηση, ασταθής σωματική στάση) (ΠΔ 397/1994)
	4 Πριν από κάθε χειρωνακτική διακίνηση φορτίου πρέπει να λαμβάνονται υπόψη τα χαρακτηριστικά του εργασιακού περιβάλλοντος (ελεύθερος χώρος, διαθέσιμο ύψος, κλίση και ολισθηρότητα δαπέδου, θερμοκρασία, υγρασία, αερισμός, φωτισμός) (ΠΔ 397/1994)

Μέτρα	5 Πριν από κάθε χειρωνακτική διακίνηση φορτίου πρέπει να λαμβάνονται υπόψη τα χαρακτηριστικά της εργασίας (συχνότητα, διάρκεια, απόσταση, χρόνος ανάπαυσης, ρυθμός εργασίας) (ΠΔ 397/1994)
	6 Ενημέρωση των εργαζομένων για τα μέτρα ασφάλειας που πρέπει να λαμβάνουν. Επίσης η κατάσταση της υγείας τους και η σωματική τους διάπλαση πρέπει να μη δημιουργούν προβλήματα στην εκτέλεση των συγκεκριμένων εργασιών (Ν 3850/2010, ΠΔ 397/1994)
	7 Εξέταση της κατάστασης της υγείας του προσωπικού που εκτελεί χειρωνακτικές εργασίες από τον γιατρό εργασίας της επιχείρησης (Ν. 3850/10, ΠΔ 397/1994, ΠΔ 17/1996, Ν 1568/1985)
Ενδεχόμενος ΚΙΝΔΥΝΟΣ : Καταπτώσεις - καθιζήσεις ικριωμάτων Βαθμός επικινδυνότητας : 3	
Μέτρα	1 Πριν την ανέγερση της σκαλωσιάς πρέπει να διενεργείται μελέτη κατασκευής και αντοχής αυτής από τον αρμόδιο μηχανικό, εκτός αν κατασκευάζεται σύμφωνα με τις προβλέψεις του κατασκευαστή της (ΠΔ 155/2004, ΚΥΑ 16440/1994)
	2 Για μεταλλικές σκαλωσιές πρέπει να υπάρχουν τα πιστοποιητικά τους, δηλαδή βεβαίωση εξέτασης τύπου, δήλωση πιστότητας, τεύχος μελέτης αντοχής, οδηγίες συναρμολόγησης και προβλεπόμενες χρήσεις (ΚΥΑ 1440/1994)
	3 Για μεταλλικές σκαλωσιές πρέπει να υπάρχει κατάλληλη σήμανση στα στοιχεία της σκαλωσιάς, η οποία συμφωνεί με τα πιστοποιητικά της (ΚΥΑ 1440/1994)
	4 Πρέπει να τηρούνται όλοι οι κανόνες και οι οδηγίες του κατασκευαστή της σκαλωσιάς για την ασφαλή και σταθερή ανέγερση της (ΠΔ 155/2004, ΚΥΑ 1440/1994)
	5 Πρέπει να ελέγχονται όλα τα χρησιμοποιούμενα υλικά της σκαλωσιάς πριν τη χρησιμοποίησή τους (ΠΔ 155/2004, ΚΥΑ 1440/1994)
	6 Μόνο έμπειροι και εξειδικευμένοι εργαζόμενοι να χρησιμοποιούνται για την συναρμολόγηση και αποσυναρμολόγηση της σκαλωσιάς (ΠΔ 155/2004, ΠΔ 305/1996, ΚΥΑ 1440/1994)
	7 Η σκαλωσιά πρέπει να εδράζεται σε σταθερό έδαφος (ΠΔ 155/2004, ΠΔ 778/1980)
	8 Για τη στήριξη σκαλωσιών σε χώμα πρέπει να χρησιμοποιούνται μαδέρια (ΠΔ 778/1980)
	9 Η έδραση σκαλωσιών σε μπάζα πρέπει να αποφεύγεται (ΠΔ 778/1980, ΠΔ 155/2004)
	10 Η έδραση σκαλωσιών σε υαλοπίνακες πρέπει να αποφεύγεται (ΠΔ 778/1980, ΠΔ 155/2004)
	11 Η σκαλωσιά πρέπει να "δένεται" στην κατασκευή ή να αντιστηρίζεται. Το "δέσιμο" σε καμία περίπτωση δεν πρέπει να γίνεται με σχοινί ή σύρμα, αλλά σύμφωνα με τις προβλέψεις του κατασκευαστή της σκαλωσιάς (ΠΔ 778/1980, ΠΔ 155/2004)
	12 Πριν ολοκληρωθεί μια σκαλωσιά δεν πρέπει να χρησιμοποιείται (ΠΔ 155/2004, ΠΔ 778/1980)
	13 Πρέπει να διενεργείται τακτικός έλεγχος της αντοχής και σταθερότητας της σκαλωσιάς. Οι έλεγχοι πρέπει να καταγράφονται στο Ημερολόγιο Μέτρων Ασφάλειας του έργου (ΠΔ 305/1996, ΠΔ 778/1980, ΠΔ 1073/1981, Ν 1296/1983)
Ενδεχόμενος ΚΙΝΔΥΝΟΣ : Γλίστριμα - παραπάτημα Βαθμός επικινδυνότητας : 1	
Μέτρα	1 Διατήρηση καλού νοικοκυριού στο εργοτάξιο (ΠΔ 1073/1981)
	2 Διατήρηση των προσβάσεων σε καλή κατάσταση (ΠΔ 1073/1981)
	3 Επαρκής φωτισμός των θέσεων εργασίας και των προσβάσεων σε αυτές (ΠΔ 1073/1981)
	4 Αποφυγή περάσματος καλωδίων, σωλήνων, αγωγών σε δάπεδα που χρησιμοποιούνται ως προσβάσεις ή θέσεις εργασίας. Εναλλακτικά προτείνεται η τοποθέτησή τους σε ασφαλές ύψος ή το πέρασμα τους από τα άκρα των διαδρόμων. Σε αυτή την περίπτωση πρέπει να ληφθεί υπόψη η προστασία (κάλυψη) και η σήμανση τους (ΠΔ 1073/1981)
	5 Άμεσος καθαρισμός των δαπέδων που καθίστανται ολισθηρά (πχ από πτώση λιπαντικών) (ΠΔ 1073/1981)
Ενδεχόμενος ΚΙΝΔΥΝΟΣ : Δονήσεις Βαθμός επικινδυνότητας : 1	
Μέτρα	1 Τακτική συντήρηση του εξοπλισμού και επισκευή φθορών (Ν 3850/2010, ΠΔ 1073/1981, ΠΔ 395/1994)
	2 Συντήρηση των συστημάτων αναρτήσεων φορτηγών και μηχανημάτων (Ν 3850/2010, ΠΔ 1073/1981, ΠΔ 395/1994, ΠΔ 305/1996)
	3 Επιλογή εργαλείων με διατάξεις απορρόφησης ενέργειας (ΠΔ 395/1994)
	4 Περιορισμός της έκθεσης σε κραδασμούς με διαχειριστικά μέτρα (διαλείμματα, εναλλαγή αντικειμένου εργασίας, εναλλαγή εργαζομένων για την εκτέλεση της ίδιας εργασίας)

Μέτρα	5 Εξέταση της κατάστασης της υγείας του προσωπικού που εκτίθεται σε δονήσεις από τον γιατρό εργασίας της επιχείρησης (N 3850/2010, ΠΔ 17/1996, N 1568/1985)
	6 Χρήση ΜΑΠ (γάντια) (N 3850/2010, ΠΔ 396/1994)
Ενδεχόμενος ΚΙΝΔΥΝΟΣ : Έκθεση σε βλαπτικές ουσίες Βαθμός επικινδυνότητας : 2	
Μέτρα	1 Τα χημικά πρέπει να συνοδεύονται με τα Δελτία Πληροφοριών Ασφάλειας (MSDS) κατά την παραλαβή τους στο εργοτάξιο (ΠΔ 339/2001, ΠΔ 388/2001, ΠΔ 307/1986, ΠΔ 77/1993)
	2 Ενημέρωση των εργαζομένων για την ασφαλή χρήση των χημικών, σύμφωνα με τα αναγραφόμενα στα Δελτία Πληροφοριών Ασφάλειας (MSDS) τους (N 3850/2010, ΠΔ 339/2001, ΠΔ 388/2001, ΠΔ 307/1986, ΠΔ 77/1993)
	3 Αποθήκευση των χημικών σύμφωνα με τις προδιαγραφές του προμηθευτή τους (ΠΔ 339/2001, ΠΔ 388/2001, ΠΔ 307/1986, ΠΔ 77/1993, ΠΔ 305/1996)
	4 Χρήση των χημικών σύμφωνα με τις προδιαγραφές του προμηθευτή τους (ΠΔ 339/2001, ΠΔ 388/2001, ΠΔ 307/1986, ΠΔ 77/1993)
	5 Χρήση ΜΑΠ, σύμφωνα με τα αναγραφόμενα στα Δελτία Πληροφοριών Ασφάλειας (MSDS) των χημικών και κατόπιν Γραπτής Εκτίμησης του Τεχνικού Ασφάλειας ή/και του Γιατρού Εργασίας (N 3850/2010, ΠΔ 396/1994, ΠΔ 339/2001, ΠΔ 388/2001, ΠΔ 307/1986, ΠΔ 77/1993)
	6 Σχολαστική τήρηση των κανόνων υγιεινής από το προσωπικό που χρησιμοποιεί χημικά, κατά τα διαλείμματα και μετά το πέρας της εργασίας (ΠΔ 339/2001, ΠΔ 388/2001, ΠΔ 307/1986, ΠΔ 77/1993)
	7 Περιοδική εξέταση της κατάστασης της υγείας του προσωπικού που χρησιμοποιεί χημικά, από το γιατρό εργασίας της επιχείρησης (N 3850/2010, ΠΔ 17/1996, N 1568/1985, ΠΔ 339/2001, ΠΔ 388/2001, ΠΔ 307/1986, ΠΔ 77/1993)
Μ.Α.Π.	1 Γυαλιά EN 166 (B για μηχανική αντοχή φακών)
	2 Παπούτσια (απαραίτητα για κάθε εργασία στο εργοτάξιο) EN ISO 20345 (S3)
	3 Αδιάβροχες μπότες EN ISO 20345 (S1)
	4 Ζώνη ασφαλείας 5 σημείων EN 361, EN 358
	5 Γάντια EN 388:2016 (έναντι μηχανικών κινδύνων)
	6 Κράνος (απαραίτητο για κάθε εργασία στο εργοτάξιο) EN 397
	7 Ανακλαστικό γιλέκο EN ISO 20471 (class 2)
ΕΡΓΑΣΙΑ : ΜΟΝΩΣΕΙΣ Ανάλυση εργασίας : Μεταφορά υλικών - εξοπλισμού στο χώρο Προετοιμασία επιφανειών Εφαρμογή μονωτικού υλικού	
Ενδεχόμενος ΚΙΝΔΥΝΟΣ : Πτώση εργαζόμενου από ύψος Βαθμός επικινδυνότητας : 3	
Μέτρα	1 Περίφραξη των περάτων πλακών με διπλή σανίδα σε ύψος 1 μ από το δάπεδο, μονή σανίδα σε ύψος 0,5 μ και σοβατεπί ύψους 15 εκ (ΠΔ 1073/1981, ΠΔ 778/1980, ΠΔ 305/1996)
	2 Περίφραξη των περάτων πλακών με μεταλλικές κουπαστές σε ύψος 1 μ και 0,5 μ από το δάπεδο και σοβατεπί ύψους 15 εκ (ΠΔ 1073/1981, ΠΔ 778/1980, ΠΔ 305/1996)
	3 Περίφραξη των περάτων πλακών με προστατευτικό δίχτυ, σε ύψος τουλάχιστον 1 μ (ΠΔ 1073/1981, ΠΔ 778/1980, ΠΔ 305/1996)
	4 Περίφραξη των κλιμακοστασίων με διπλή σανίδα σε ύψος 1 μ από το πάτημα, μονή σανίδα σε ύψος 0,5 μ και σοβατεπί ύψους 15 εκ (ΠΔ 1073/1981, ΠΔ 778/1980, ΠΔ 305/1996)
	5 Περίφραξη των κλιμακοστασίων με μεταλλικές κουπαστές σε ύψος 1 μ και 0,5 μ από το πάτημα και σοβατεπί ύψους 15 εκ (ΠΔ 1073/1981, ΠΔ 778/1980, ΠΔ 305/1996)
	6 Περίφραξη των κλιμακοστασίων με προστατευτικό δίχτυ, σε ύψος τουλάχιστον 1 μ (ΠΔ 1073/1981, ΠΔ 778/1980, ΠΔ 305/1996)
	7 Περίφραξη των υπερυψωμένων θέσεων εργασίας, διαδρόμων και προσβάσεων με διατάξεις πλευρικής προστασίας (κουπαστές σε ύψος 1 μ και 0,5 μ από το δάπεδο και σοβατεπί ύψους 15 εκ ή με προστατευτικό δίχτυ ύψους τουλάχιστον 1 μ) (ΠΔ 1073/1981, ΠΔ 778/1980, ΠΔ 305/1996)
	8 Περίφραξη των κενών με διπλή σανίδα σε ύψος 1 μ από το δάπεδο, μονή σανίδα σε ύψος 0,5 μ και σοβατεπί ύψους 15 εκ (ΠΔ 1073/1981, ΠΔ 778/1980, ΠΔ 305/1996)
	9 Περίφραξη των κενών με μεταλλικές κουπαστές σε ύψος 1 μ και 0,5 μ από το δάπεδο και σοβατεπί ύψους 15 εκ (ΠΔ 1073/1981, ΠΔ 778/1980, ΠΔ 305/1996)

Μέτρα	10	Περίφραξη των κενών με προστατευτικό δίκτυο, σε ύψος τουλάχιστον 1 μ (ΠΔ 1073/1981, ΠΔ 305/1996)
	11	Κάλυψη των οριζοντίων κενών με υλικό αντοχής τουλάχιστον διπλάσιας του φορτίου που αναμένεται να δεχτεί (ΠΔ 1073/1981)
	12	Τοποθέτηση οριζόντιου προστατευτικού δικτύου κάτω από το κενό (ΠΔ 305/1996, ΠΔ 1073/1981)
	13	Χρήση συστήματος ατομικής προστασίας έναντι πτώσης από ύψος (ζώνη ασφαλείας) (N 3850/2010, ΠΔ 305/1996, ΠΔ 396/1994, ΠΔ 155/2004)
	14	Περίφραξη των διαδρόμων και των θέσεων εργασίας σε ύψος μεγαλύτερο του 0,75 μ, με μεταλλικές κουπαστές σε ύψος 1 μ και 0,5 μ από το δάπεδο και σοβατεπί ύψους 15 εκ (ΠΔ 305/1996, ΠΔ 1073/1981, ΠΔ 7789/1980)
	15	Κατασκευή κεκλιμένων διαδρόμων και προσβάσεων με κλίση που δεν υπερβαίνει το 1:2. Η αντοχή των υλικών πρέπει να υπερβαίνει τα αναμενόμενα φορτία (ΠΔ 1073/1981, ΠΔ 778/1980)
	16	Απαγόρευση αφαίρεσης οποιασδήποτε προστατευτικής διάταξης, εφόσον δεν ληφθούν αντισταθμιστικά μέτρα (ΠΔ 1073/1981, ΠΔ 155/2004)
Ενδεχόμενος ΚΙΝΔΥΝΟΣ : Πτώση εργαζόμενου από σκαλωσιά		
Βαθμός επικινδυνότητας : 3		
Μέτρα	1	Αποφυγή εργασίας σε ύψος έξω από σκαλωσιά (ΠΔ 1073/1981, ΠΔ 778/1980, ΠΔ 155/2004)
	2	Αποφυγή χρήσης κουπαστών σκαλωσιάς ως σκάλες πρόσβασης σε υψηλότερες θέσεις εργασίας (ΠΔ 1073/1981, ΠΔ 155/2004)
	3	Αποφυγή τοποθέτησης σκαλών (ή σκαλωσιών) σε δάπεδα σκαλωσιών (ΠΔ 1073/1981, ΠΔ 778/1980, ΠΔ 155/2004)
	4	Κατασκευή ικριώματος του οποίου τα δάπεδα εργασίας δεν απέχουν περισσότερο από 30 εκ από την κατασκευή. Σε διαφορετική περίπτωση πρέπει να τοποθετούνται προστατευτικές διατάξεις (κουπαστές) και από την εσωτερική πλευρά του ικριώματος (ΠΔ 778/1980)
	5	Διαμόρφωση συνεχών δαπέδων εργασίας ικριωμάτων. Τα δάπεδα (και οι διατάξεις πλευρικής προστασίας) πρέπει να περιβάλλουν τις γωνίες της κατασκευής και να μην διακόπτονται (ΠΔ 778/1980)
Ενδεχόμενος ΚΙΝΔΥΝΟΣ : Πτώση εργαζόμενου από σκάλα		
Βαθμός επικινδυνότητας : 3		
Μέτρα	1	Χρήση σκαλών για σύντομες και "ελαφριές" εργασίες (ΠΔ 22/1933, ΠΔ 17/1978, ΠΔ 155/2004, ΠΔ 1073/81)
	2	Τακτικός έλεγχος των σκαλών (συνιστάται πριν από κάθε χρήση να διενεργείται οπτικός έλεγχος) (ΠΔ 305/1996, ΠΔ 1073/81, ΠΔ 22/1933, ΠΔ 17/1978)
	3	Στήριξη των σκαλών σε σταθερό και συμπαγές δάπεδο (ΠΔ 22/1933, ΠΔ 17/1978, ΠΔ 1073/81, ΠΔ 155/2004)
	4	Χρήση μεταλλικών σκαλών με χωνευτά σκαλοπάτια (ΠΔ 22/1933, ΠΔ 17/1978)
	5	Εξασφάλιση των δύο άκρων των σκαλών (ΠΔ 22/1933, ΠΔ 17/1978, ΠΔ 1073/81, ΠΔ 155/2004)
	6	Χρήση σκαλών που προεξέχουν κατά 1 μ από το επιθυμητό δάπεδο εργασίας, ώστε να διευκολύνεται η κάθοδος από αυτές (ΠΔ 155/2004, ΠΔ 22/1933, ΠΔ 17/1978, ΠΔ 1073/81)
Ενδεχόμενος ΚΙΝΔΥΝΟΣ : Πτώση εργαζόμενου από εργοξέδρα		
Βαθμός επικινδυνότητας : 3		
Μέτρα	1	Αποφυγή εργασίας σε ύψος έξω από εργοξέδρα (ΠΔ 1073/1981)
	2	Αποφυγή χρήσης κουπαστών εργοξέδρας ως σκάλες πρόσβασης σε υψηλότερες θέσεις εργασίας (ΠΔ 155/2004, ΠΔ 1073/1981)
	3	Αποφυγή τοποθέτησης σκαλών (ή σκαλωσιών) σε δάπεδα εργοξέδρων (ΠΔ 1073/1981, ΠΔ 155/2004)
	4	Αποφυγή καθόδου από υπερυψωμένη εργοξέδρα (να ζητείται το κατέβασμα με χειρισμό από το κάτω χειριστήριο) (ΠΔ 1073/1981)
	5	Χρήση ζωνών ασφαλείας δεμένων στο καλάθι της εργοξέδρας (εφόσον προβλέπεται από τον κατασκευαστή τους ή τη γραπτή εκτίμηση επαγγελματικού κινδύνου του Τεχνικού Ασφαλείας της επιχείρησης) (N 3850/2010, ΠΔ 396/1994)
Ενδεχόμενος ΚΙΝΔΥΝΟΣ : Πτώση αντικειμένων από ύψος		
Βαθμός επικινδυνότητας : 2		

Μέτρα	1	Αποφυγή τοποθέτησης υλικών σε θέσεις από τις οποίες μπορεί να πέσουν (πέρατα πλακών, κλιμακοστάσια, σκαλωσιές, σιδηροκατασκευές) (ΠΔ 778/1980, ΠΔ 305/1996)
	2	Τοποθέτηση σοβατεπιού στα δάπεδα εργασίας, πέρατα πλακών, ικριώματα ή προστασία αυτών με πλέγμα (ΠΔ 305/1996, ΠΔ 778/1980)
	3	Κατασκευή προστατευτικής σκάφης στα ικριώματα. Η σκάφη κατασκευάζεται σε ύψος μεγαλύτερο από 3,50 μ από το πεζοδρόμιο. Το δάπεδο της σκάφης πρέπει να κατασκευάζεται από ανθεκτικό υλικό. Το πλάτος του δαπέδου της σκάφης πρέπει να είναι τουλάχιστον 1,30 μ. Εν συνεχεία διαμορφώνεται κεκλιμένο επίπεδο (αντένα), κλίσης 1:2, ύψους 80 εκ (ΠΔ 778/1980)
	4	Τοποθέτηση προστατευτικού δικτυώματος στην εξωτερική πλευρά του ικριώματος για τη συγκράτηση υλικών (ΠΔ 1073/1981, ΠΔ 778/1980)
	5	Αποφυγή παραμονής κάτω από θέσεις εργασίας σε ύψος (ΠΔ 1073/1981)
	6	Περίφραξη - αποκλεισμός και σήμανση του χώρου εργασίας, εφόσον εκτελούνται εργασίες σε ύψος (ΠΔ 1073/1981, ΠΔ 305/1996)
	7	Περίφραξη - αποκλεισμός και σήμανση του χώρου κάτω από σκαλωσιές (ΠΔ 1073/1981, ΠΔ 105/1995, ΠΔ 305/1996)
	8	Χρήση ειδικής ζώνης - εργαλειοθήκης (ΠΔ 155/2004)
Ενδεχόμενος ΚΙΝΔΥΝΟΣ : Πιάσιμο - σύνθλιψη - χτύπημα Βαθμός επικινδυνότητας : 2		
Μέτρα	1	Τα κινούμενα μέρη των μηχανών πρέπει να φέρουν προφυλακτήρες (Ν. 3850/10, ΠΔ 395/1994)
	2	Οι εργαζόμενοι πρέπει να κρατούν αποστάσεις ασφαλείας από μηχανήματα, οχήματα και εξοπλισμό
	3	Οι εργαζόμενοι πρέπει να κρατούν αποστάσεις ασφαλείας από κινούμενα φορτία (ΠΔ 1073/1981)
	4	Οι εργαζόμενοι πρέπει να αποφεύγουν να βρίσκονται μεταξύ κινούμενου φορτίου, μηχανήματος, οχήματος, εξοπλισμού και σταθερού δομικού στοιχείου (ΠΔ 1073/1981)
	5	Οι εργαζόμενοι πρέπει να αποφεύγουν τις μετατροπές - συντηρήσεις εξοπλισμού, εφόσον δεν έχουν εξουσιοδοτηθεί για το σκοπό αυτό (ΠΔ 1073/1981, ΠΔ 395/1994)
Ενδεχόμενος ΚΙΝΔΥΝΟΣ : Ηλεκτροπληξία Βαθμός επικινδυνότητας : 2		
Μέτρα	1	Οι ηλεκτρικές εγκαταστάσεις του εργοταξίου να ακολουθούν τις διατάξεις του Προτύπου ΕΛΟΤ HD 384. Η ίδια πρόβλεψη ισχύει και για κάθε είδους συσκευή ή μηχανήμα που λειτουργεί με ηλεκτρικό ρεύμα (Ν 3850/2010, ΑΠ Φ 7.5/1816/88/2004)
	2	Οι ηλεκτρικοί πίνακες διανομής πρέπει να είναι μεταλλικοί ή πλαστικοί, στεγανού τύπου, με δυνατότητα κλειδώματος. Οι πίνακες πρέπει να γειώνονται. Επίσης πρέπει να φέρουν προστατευτικό διακόπτη διαφυγής (διαφορικής προστασίας – αντιηλεκτροπληξιακός αυτόματος). Η εγκατάσταση και η συντήρηση των πινάκων πρέπει να γίνεται από αδειούχο ηλεκτρολόγο. Οι πίνακες πρέπει να παραμένουν κλειδωμένοι (Ν 3850/2010, ΠΔ 1073/1981, ΑΠ Φ 7.5/1816/88/2004)
	3	Οι γραμμές τροφοδοσίας ηλεκτρικού ρεύματος να είναι ενισχυμένης μηχανικής αντοχής και ηλεκτρικής μόνωσης (ΑΠ Φ 7.5/1816/88/2004)
	4	Οι διαδρομές των καλωδίων προς τα ηλεκτρικά εργαλεία πρέπει να μη δημιουργούν προβλήματα στη λειτουργία του εργοταξίου. Συνιστάται η κάλυψη τους (πέρασμα σε σωλήνες, σκέπασμα με μαδέρια, υπογειοποίηση), η υπέργεια διαδρομή και η τοποθέτηση τους εκτός διαδρόμων κίνησης προσωπικού, μηχανημάτων και οχημάτων (ΠΔ 1073/1981, ΑΠ Φ 7.5/1816/88/2004)
	5	Η κατάσταση του εξοπλισμού να είναι άριστη. Φθαρμένα εργαλεία, καλώδια, φως, πολύπριζα και πρίζες πρέπει να αντικαθίστανται άμεσα (Ν.3850/10, ΠΔ 1073/1981, ΑΠ Φ 7.5/1816/88/2004)
Ενδεχόμενος ΚΙΝΔΥΝΟΣ : Πυρκαγιά από χημικά Βαθμός επικινδυνότητας : 2		
Μέτρα	1	Αποφυγή τοποθέτησης εύφλεκτων υλικών κοντά σε πηγές ανάφλεξης (ΠΔ 1073/1981)
	2	Αποφυγή εκτέλεσης "θερμών" εργασιών (χρήση τροχού, ηλεκτροσυγκόλλησης, φλόγας αερίου) κοντά σε εύφλεκτα υλικά (Ν 3850/2010, ΠΔ 17/1996, ΠΔ 1073/1981, ΠΔ 95/1978)
	3	Απαγόρευση καπνίσματος και γυμνής φλόγας σε επικίνδυνους χώρους (Ν 3850/2010, ΠΔ 17/1996, ΠΔ 1073/1981)

Μέτρα	4 Χρήση πυροσβεστικών μέσων (πυροσβεστήρες). Για την αποτελεσματική χρήση των πυροσβεστήρων συνιστάται να γίνεται ενημέρωση του προσωπικού. Επίσης σημειώνεται ότι τα πυροσβεστικά μέσα πρέπει να τοποθετούνται σε εύκολα προσβάσιμες θέσεις (Ν 3850/2010, ΠΔ 1073/1981, ΠΔ 95/1978)
Ενδεχόμενος ΚΙΝΔΥΝΟΣ : Θόρυβος Βαθμός επικινδυνότητας : 1	
Μέτρα	1 Τοποθέτηση πηγών θορύβου (πχ γεννήτριες) μακριά από τις θέσεις εργασίας (ΠΔ 149/2006) 2 Απομόνωση των πηγών θορύβου με χωρίσματα (ΠΔ 149/2006) 3 Εκτέλεση θορυβωδών εργασιών (πχ χρήση αεροσυμπιεστή) μακριά από άλλα συνεργεία (ΠΔ 149/2006) 4 Αποφυγή αφαίρεσης σιγαστήρων και των προστατευτικών καλυμμάτων των μηχανημάτων (ΠΔ 149/2006, ΠΔ 395/1994) 5 Συντήρηση του εξοπλισμού σύμφωνα με τις προδιαγραφές του κατασκευαστή του (Ν 3850/2010, ΠΔ 395/1994) 6 Αποστάσεις ασφαλείας από μηχανήματα και εξοπλισμό που παράγει θόρυβο (ΠΔ 149/2006) 7 Περιορισμός της έκθεσης σε θόρυβο με διαχειριστικά μέτρα (διαλείμματα, εναλλαγή αντικειμένου εργασίας, εναλλαγή εργαζομένων για την εκτέλεση της ίδιας εργασίας) (ΠΔ 149/2006) 8 Εξέταση της κατάστασης της υγείας του προσωπικού που εκτίθεται σε θόρυβο από τον γιατρό εργασίας της επιχείρησης (Ν 3850/2010, ΠΔ 149/2006, ΠΔ 17/1996, Ν 1568/1981) 9 Χρήση ΜΑΠ (ωτασπίδες, ωτοβύσματα) (Ν 3850/2010, ΠΔ 149/2006, ΠΔ 396/1994) 10 Αποφυγή εργασιών κατά τις ώρες καινής ησυχίας
Ενδεχόμενος ΚΙΝΔΥΝΟΣ : Γλίστριμα - παραπάτημα Βαθμός επικινδυνότητας : 1	
Μέτρα	1 Διατήρηση καλού νοικοκυριού στο εργοτάξιο (ΠΔ 1073/1981) 2 Διατήρηση των προσβάσεων σε καλή κατάσταση (ΠΔ 1073/1981) 3 Επαρκής φωτισμός των θέσεων εργασίας και των προσβάσεων σε αυτές (ΠΔ 1073/1981) 4 Αποφυγή περάσματος καλωδίων, σωλήνων, αγωγών σε δάπεδα που χρησιμοποιούνται ως προσβάσεις ή θέσεις εργασίας. Εναλλακτικά προτείνεται η τοποθέτησή τους σε ασφαλές ύψος ή το πέρασμα τους από τα άκρα των διαδρόμων. Σε αυτή την περίπτωση πρέπει να ληφθεί υπόψη η προστασία (κάλυψη) και η σήμανση τους (ΠΔ 1073/1981) 5 Άμεσος καθαρισμός των δαπέδων που καθίστανται ολισθηρά (πχ από πτώση λιπαντικών) (ΠΔ 1073/1981)
Ενδεχόμενος ΚΙΝΔΥΝΟΣ : Έκθεση σε βλαπτικές ουσίες Βαθμός επικινδυνότητας : 2	
Μέτρα	1 Τα χημικά πρέπει να συνοδεύονται με τα Δελτία Πληροφοριών Ασφάλειας (MSDS) κατά την παραλαβή τους στο εργοτάξιο (ΠΔ 339/2001, ΠΔ 388/2001, ΠΔ 307/1986, ΠΔ 77/1993) 2 Ενημέρωση των εργαζομένων για την ασφαλή χρήση των χημικών, σύμφωνα με τα αναγραφόμενα στα Δελτία Πληροφοριών Ασφάλειας (MSDS) τους (Ν 3850/2010, ΠΔ 339/2001, ΠΔ 388/2001, ΠΔ 307/1986, ΠΔ 77/1993) 3 Αποθήκευση των χημικών σύμφωνα με τις προδιαγραφές του προμηθευτή τους (ΠΔ 339/2001, ΠΔ 388/2001, ΠΔ 307/1986, ΠΔ 77/1993, ΠΔ 305/1996) 4 Χρήση των χημικών σύμφωνα με τις προδιαγραφές του προμηθευτή τους (ΠΔ 339/2001, ΠΔ 388/2001, ΠΔ 307/1986, ΠΔ 77/1993) 5 Χρήση ΜΑΠ, σύμφωνα με τα αναγραφόμενα στα Δελτία Πληροφοριών Ασφάλειας (MSDS) των χημικών και κατόπιν Γραπτής Εκτίμησης του Τεχνικού Ασφάλειας ή/και του Γιατρού Εργασίας (Ν 3850/2010, ΠΔ 396/1994, ΠΔ 339/2001, ΠΔ 388/2001, ΠΔ 307/1986, ΠΔ 77/1993) 6 Σχολαστική τήρηση των κανόνων υγιεινής από το προσωπικό που χρησιμοποιεί χημικά, κατά τα διαλείμματα και μετά το πέρας της εργασίας (ΠΔ 339/2001, ΠΔ 388/2001, ΠΔ 307/1986, ΠΔ 77/1993) 7 Περιοδική εξέταση της κατάστασης της υγείας του προσωπικού που χρησιμοποιεί χημικά, από το γιατρό εργασίας της επιχείρησης (Ν 3850/2010, ΠΔ 17/1996, Ν 1568/1985, ΠΔ 339/2001, ΠΔ 388/2001, ΠΔ 307/1986, ΠΔ 77/1993)
Μ.Α.Π.	1 Παπούτσια (απαραίτητα για κάθε εργασία στο εργοτάξιο) EN ISO 20345 (S3) 2 Ζώνη ασφαλείας 5 σημείων EN 361, EN 358

Μ.Α.Π.	3	Γάντια EN 388:2016 (έναντι μηχανικών κινδύνων)
	4	Κράνος (απαραίτητο για κάθε εργασία στο εργοτάξιο) EN 397
	5	Φόρμα εργασίας EN 14605
	6	Ανακλαστικό γιλέκο EN ISO 20471 (class 2)
ΦΑΣΗ :	ΟΜΑΔΑ Γ Τοιχοποιίες, Επιχρίσματα	
ΕΡΓΑΣΙΑ	: ΤΟΙΧΟΠΟΙΙΕΣ	
Ανάλυση εργασίας	: Μεταφορά υλικών και εξοπλισμού στο χώρο Τοποθέτηση τούβλων Κατασκευή σενάζ	
Ενδεχόμενος ΚΙΝΔΥΝΟΣ	: Πτώση εργαζόμενου από ύψος	
Βαθμός επικινδυνότητας	: 3	
Μέτρα	1	Περίφραξη των περάτων πλακών με διπλή σανίδα σε ύψος 1 μ από το δάπεδο, μονή σανίδα σε ύψος 0,5 μ και σοβατεπί ύψους 15 εκ (ΠΔ 1073/1981, ΠΔ 778/1980, ΠΔ 305/1996)
	2	Περίφραξη των περάτων πλακών με μεταλλικές κουπαστές σε ύψος 1 μ και 0,5 μ από το δάπεδο και σοβατεπί ύψους 15 εκ (ΠΔ 1073/1981, ΠΔ 778/1980, ΠΔ 305/1996)
	3	Περίφραξη των περάτων πλακών με προστατευτικό δίχτυ, σε ύψος τουλάχιστον 1 μ (ΠΔ 1073/1981, ΠΔ 778/1980, ΠΔ 305/1996)
	4	Περίφραξη των κλιμακοστασίων με διπλή σανίδα σε ύψος 1 μ από το πάτημα, μονή σανίδα σε ύψος 0,5 μ και σοβατεπί ύψους 15 εκ (ΠΔ 1073/1981, ΠΔ 778/1980, ΠΔ 305/1996)
	5	Περίφραξη των κλιμακοστασίων με μεταλλικές κουπαστές σε ύψος 1 μ και 0,5 μ από το πάτημα και σοβατεπί ύψους 15 εκ (ΠΔ 1073/1981, ΠΔ 778/1980, ΠΔ 305/1996)
	6	Περίφραξη των κλιμακοστασίων με προστατευτικό δίχτυ, σε ύψος τουλάχιστον 1 μ (ΠΔ 1073/1981, ΠΔ 778/1980, ΠΔ 305/1996)
	7	Περίφραξη των υπερυψωμένων θέσεων εργασίας, διαδρόμων και προσβάσεων με διατάξεις πλευρικής προστασίας (κουπαστές σε ύψος 1 μ και 0,5 μ από το δάπεδο και σοβατεπί ύψους 15 εκ ή με προστατευτικό δίχτυ ύψους τουλάχιστον 1 μ) (ΠΔ 1073/1981, ΠΔ 778/1980, ΠΔ 305/1996)
	8	Περίφραξη των κενών με διπλή σανίδα σε ύψος 1 μ από το δάπεδο, μονή σανίδα σε ύψος 0,5 μ και σοβατεπί ύψους 15 εκ (ΠΔ 1073/1981, ΠΔ 778/1980, ΠΔ 305/1996)
	9	Περίφραξη των κενών με μεταλλικές κουπαστές σε ύψος 1 μ και 0,5 μ από το δάπεδο και σοβατεπί ύψους 15 εκ (ΠΔ 1073/1981, ΠΔ 778/1980, ΠΔ 305/1996)
	10	Περίφραξη των κενών με προστατευτικό δίχτυ, σε ύψος τουλάχιστον 1 μ (ΠΔ 1073/1981, ΠΔ 305/1996)
	11	Κάλυψη των οριζοντίων κενών με υλικό αντοχής τουλάχιστον διπλάσιας του φορτίου που αναμένεται να δεχτεί (ΠΔ 1073/1981)
	12	Τοποθέτηση οριζόντιου προστατευτικού δικτύου κάτω από το κενό (ΠΔ 305/1996, ΠΔ 1073/1981)
	13	Χρήση συστήματος ατομικής προστασίας έναντι πτώσης από ύψος (ζώνη ασφαλείας) (N 3850/2010, ΠΔ 305/1996, ΠΔ 396/1994, ΠΔ 155/2004)
	14	Περίφραξη των διαδρόμων και των θέσεων εργασίας σε ύψος μεγαλύτερο του 0,75 μ, με μεταλλικές κουπαστές σε ύψος 1 μ και 0,5 μ από το δάπεδο και σοβατεπί ύψους 15 εκ (ΠΔ 305/1996, ΠΔ 1073/1981, ΠΔ 778/1980)
	15	Κατασκευή κεκλιμένων διαδρόμων και προσβάσεων με κλίση που δεν υπερβαίνει το 1:2. Η αντοχή των υλικών πρέπει να υπερβαίνει τα αναμενόμενα φορτία (ΠΔ 1073/1981, ΠΔ 778/1980)
	16	Απαγόρευση αφαίρεσης οποιασδήποτε προστατευτικής διάταξης, εφόσον δεν ληφθούν αντισταθμιστικά μέτρα (ΠΔ 1073/1981, ΠΔ 155/2004)
Ενδεχόμενος ΚΙΝΔΥΝΟΣ	: Πτώση εργαζόμενου από σκαλωσιά	
Βαθμός επικινδυνότητας	: 3	
Μέτρα	1	Αποφυγή εργασίας σε ύψος έξω από σκαλωσιά (ΠΔ 1073/1981, ΠΔ 778/1980, ΠΔ 155/2004)
	2	Αποφυγή χρήσης κουπαστών σκαλωσιάς ως σκάλες πρόσβασης σε υψηλότερες θέσεις εργασίας (ΠΔ 1073/1981, ΠΔ 155/2004)
	3	Αποφυγή τοποθέτησης σκαλών (ή σκαλωσιών) σε δάπεδα σκαλωσιών (ΠΔ 1073/1981, ΠΔ 778/1980, ΠΔ 155/2004)

Μέτρα	4 Κατασκευή ικριώματος του οποίου τα δάπεδα εργασίας δεν απέχουν περισσότερο από 30 εκ από την κατασκευή. Σε διαφορετική περίπτωση πρέπει να τοποθετούνται προστατευτικές διατάξεις (κουπαστές) και από την εσωτερική πλευρά του ικριώματος (ΠΔ 778/1980)
	5 Διαμόρφωση συνεχών δαπέδων εργασίας ικριωμάτων. Τα δάπεδα (και οι διατάξεις πλευρικής προστασίας) πρέπει να περιβάλλουν τις γωνίες της κατασκευής και να μην διακόπτονται (ΠΔ 778/1980)
Ενδεχόμενος ΚΙΝΔΥΝΟΣ : Πτώση εργαζόμενου από σκάλα Βαθμός επικινδυνότητας : 3	
Μέτρα	1 Χρήση σκαλών για σύντομες και "ελαφριές" εργασίες (ΠΔ 22/1933, ΠΔ 17/1978, ΠΔ 155/2004, ΠΔ 1073/81)
	2 Τακτικός έλεγχος των σκαλών (συνιστάται πριν από κάθε χρήση να διενεργείται οπτικός έλεγχος) (ΠΔ 305/1996, ΠΔ 1073/81, ΠΔ 22/1933, ΠΔ 17/1978)
	3 Στήριξη των σκαλών σε σταθερό και συμπαγές δάπεδο (ΠΔ 22/1933, ΠΔ 17/1978, ΠΔ 1073/81, ΠΔ 155/2004)
	4 Χρήση μεταλλικών σκαλών με χωνευτά σκαλοπάτια (ΠΔ 22/1933, ΠΔ 17/1978)
	5 Εξασφάλιση των δύο άκρων των σκαλών (ΠΔ 22/1933, ΠΔ 17/1978, ΠΔ 1073/81, ΠΔ 155/2004)
	6 Χρήση σκαλών που προεξέχουν κατά 1 μ από το επιθυμητό δάπεδο εργασίας, ώστε να διευκολύνεται η κάθοδος από αυτές (ΠΔ 155/2004, ΠΔ 22/1933, ΠΔ 17/1978, ΠΔ 1073/81)
Ενδεχόμενος ΚΙΝΔΥΝΟΣ : Πτώση αντικειμένων από ύψος Βαθμός επικινδυνότητας : 2	
Μέτρα	1 Αποφυγή τοποθέτησης υλικών σε θέσεις από τις οποίες μπορεί να πέσουν (πέρατα πλακών, κλιμακοστάσια, σκαλωσιές, σιδηροκατασκευές) (ΠΔ 778/1980, ΠΔ 305/1996)
	2 Τοποθέτηση σοβατεπιού στα δάπεδα εργασίας, πέρατα πλακών, ικριώματα ή προστασία αυτών με πλέγμα (ΠΔ 305/1996, ΠΔ 778/1980)
	3 Κατασκευή προστατευτικής σκάφης στα ικριώματα. Η σκάφη κατασκευάζεται σε ύψος μεγαλύτερο από 3,50 μ από το πεζοδρόμιο. Το δάπεδο της σκάφης πρέπει να κατασκευάζεται από ανθεκτικό υλικό. Το πλάτος του δαπέδου της σκάφης πρέπει να είναι τουλάχιστον 1,30 μ. Εν συνεχεία διαμορφώνεται κεκλιμένο επίπεδο (αντένα, κλίσης 1:2, ύψους 80 εκ (ΠΔ 778/1980)
	4 Τοποθέτηση προστατευτικού δικτυώματος στην εξωτερική πλευρά του ικριώματος για τη συγκράτηση υλικών (ΠΔ 1073/1981, ΠΔ 778/1980)
	5 Αποφυγή παραμονής κάτω από θέσεις εργασίας σε ύψος (ΠΔ 1073/1981)
	6 Περίφραξη - αποκλεισμός και σήμανση του χώρου εργασίας, εφόσον εκτελούνται εργασίες σε ύψος (ΠΔ 1073/1981, ΠΔ 305/1996)
	7 Περίφραξη - αποκλεισμός και σήμανση του χώρου κάτω από σκαλωσιές (ΠΔ 1073/1981, ΠΔ 105/1995, ΠΔ 305/1996)
	8 Χρήση ειδικής ζώνης - εργαλειοθήκης (ΠΔ 155/2004)
Ενδεχόμενος ΚΙΝΔΥΝΟΣ : Πιάσιμο - σύνθλιψη - χτύπημα Βαθμός επικινδυνότητας : 2	
Μέτρα	1 Τα κινούμενα μέρη των μηχανών πρέπει να φέρουν προφυλακτήρες (Ν. 3850/10, ΠΔ 395/1994)
	2 Οι εργαζόμενοι πρέπει να κρατούν αποστάσεις ασφαλείας από μηχανήματα, οχήματα και εξοπλισμό
	3 Οι εργαζόμενοι πρέπει να κρατούν αποστάσεις ασφαλείας από κινούμενα φορτία (ΠΔ 1073/1981)
	4 Οι εργαζόμενοι πρέπει να αποφεύγουν να βρίσκονται μεταξύ κινούμενου φορτίου, μηχανήματος, οχήματος, εξοπλισμού και σταθερού δομικού στοιχείου (ΠΔ 1073/1981)
	5 Οι εργαζόμενοι πρέπει να αποφεύγουν τις μετατροπές - συντηρήσεις εξοπλισμού, εφόσον δεν έχουν εξουσιοδοτηθεί για το σκοπό αυτό (ΠΔ 1073/1981, ΠΔ 395/1994)
Ενδεχόμενος ΚΙΝΔΥΝΟΣ : Ηλεκτροπληξία Βαθμός επικινδυνότητας : 2	
Μέτρα	1 Οι ηλεκτρικές εγκαταστάσεις του εργοταξίου να ακολουθούν τις διατάξεις του Προτύπου ΕΛΟΤ HD 384. Η ίδια πρόβλεψη ισχύει και για κάθε είδους συσκευή ή μηχανήμα που λειτουργεί με ηλεκτρικό ρεύμα (Ν 3850/2010, ΑΠ Φ 7.5/1816/88/2004)

Μέτρα	2 Οι ηλεκτρικοί πίνακες διανομής πρέπει να είναι μεταλλικοί ή πλαστικοί, στεγανού τύπου, με δυνατότητα κλειδώματος. Οι πίνακες πρέπει να γειώνονται. Επίσης πρέπει να φέρουν προστατευτικό διακόπτη διαφυγής (διαφορικής προστασίας – αντιηλεκτροπληξιακός αυτόματος). Η εγκατάσταση και η συντήρηση των πινάκων πρέπει να γίνεται από αδειούχο ηλεκτρολόγο. Οι πίνακες πρέπει να παραμένουν κλειδωμένοι (Ν 3850/2010, ΠΔ 1073/1981, ΑΠ Φ 7.5/1816/88/2004)
	3 Οι γραμμές τροφοδοσίας ηλεκτρικού ρεύματος να είναι ενισχυμένης μηχανικής αντοχής και ηλεκτρικής μόνωσης (ΑΠ Φ 7.5/1816/88/2004)
	4 Οι διαδρομές των καλωδίων προς τα ηλεκτρικά εργαλεία πρέπει να μη δημιουργούν προβλήματα στη λειτουργία του εργοταξίου. Συνιστάται η κάλυψη τους (πέραςμα σε σωλήνες, σκέπασμα με μαδέρια, υπογειοποίηση), η υπέργεια διαδρομή και η τοποθέτηση τους εκτός διαδρόμων κίνησης προσωπικού, μηχανημάτων και οχημάτων (ΠΔ 1073/1981, ΑΠ Φ 7.5/1816/88/2004)
	5 Η κατάσταση του εξοπλισμού να είναι άριστη. Φθαρμένα εργαλεία, καλώδια, φως, πολύπριζα και πρίζες πρέπει να αντικαθίστανται άμεσα (Ν.3850/10, ΠΔ 1073/1981, ΑΠ Φ 7.5/1816/88/2004)
Ενδεχόμενος ΚΙΝΔΥΝΟΣ : Ηλεκτροπληξία λόγω εναέριου δικτύου Βαθμός επικινδυνότητας : 2	
Μέτρα	1 Σε περίπτωση ύπαρξης υπογείων ή/και εναερίων αγωγών ηλεκτρικού ρεύματος κοντά στο εργοτάξιο πρέπει να ειδοποιείται ο ΔΕΔΔΗΕ από τον Ανάδοχο, πριν την έναρξη των εργασιών. Τα μέτρα ασφαλείας που θα ληφθούν πρέπει να εξεταστούν από κοινού με την αρμόδια υπηρεσία του ΔΕΔΔΗΕ. Τα προτεινόμενα μέτρα θα ληφθούν κατόπιν έγκρισης του ΔΕΔΔΗΕ (ΠΔ 1073/1981)
	2 Υπογειοποίηση ή παραλλαγή του δικτύου παροχής ηλεκτρικού ρεύματος (ΠΔ 1073/1981)
	3 Αποφυγή διακίνησης υλικών σε θέσεις κοντά στους αγωγούς (ΠΔ 1073/1981)
	4 Τήρηση απόστασης ασφαλείας (η οποία θα υποδειχθεί από τον ΔΕΔΔΗΕ) από αγωγούς μέσης τάσης και γενικά κάθε είδους αγωγό (ΠΔ 1073/1981)
	5 Τοποθέτηση προστατευτικών δοκών για την εξασφάλιση της απαιτούμενης απόστασης ασφαλείας. Σε περίπτωση που είναι αδύνατη η συγκεκριμένη λύση, προτείνεται η τοποθέτηση σήμανσης (πχ σχοινί με κρεμασμένες πινακίδες ή αλυσίδες, αναλόγως του ύψους) σε απόσταση ασφαλείας (ΠΔ 1073/1981)
Ενδεχόμενος ΚΙΝΔΥΝΟΣ : Θόρυβος Βαθμός επικινδυνότητας : 1	
Μέτρα	1 Τοποθέτηση πηγών θορύβου (πχ γεννήτριες) μακριά από τις θέσεις εργασίας (ΠΔ 149/2006)
	2 Απομόνωση των πηγών θορύβου με χωρίσματα (ΠΔ 149/2006)
	3 Εκτέλεση θορυβωδών εργασιών (πχ χρήση αεροσυμπιεστή) μακριά από άλλα συνεργεία (ΠΔ 149/2006)
	4 Αποφυγή αφαίρεσης σιγαστήρων και των προστατευτικών καλυμμάτων των μηχανημάτων (ΠΔ 149/2006, ΠΔ 395/1994)
	5 Συντήρηση του εξοπλισμού σύμφωνα με τις προδιαγραφές του κατασκευαστή του (Ν 3850/2010, ΠΔ 395/1994)
	6 Αποστάσεις ασφαλείας από μηχανήματα και εξοπλισμό που παράγει θόρυβο (ΠΔ 149/2006)
	7 Περιορισμός της έκθεσης σε θόρυβο με διαχειριστικά μέτρα (διαλείμματα, εναλλαγή αντικειμένου εργασίας, εναλλαγή εργαζομένων για την εκτέλεση της ίδιας εργασίας) (ΠΔ 149/2006)
	8 Εξέταση της κατάστασης της υγείας του προσωπικού που εκτίθεται σε θόρυβο από τον γιατρό εργασίας της επιχείρησης (Ν 3850/2010, ΠΔ 149/2006, ΠΔ 17/1996, Ν 1568/1981)
	9 Χρήση ΜΑΠ (ωτασπίδες, ωτοβύσματα) (Ν 3850/2010, ΠΔ 149/2006, ΠΔ 396/1994)
	10 Αποφυγή εργασιών κατά τις ώρες καινής ησυχίας
Ενδεχόμενος ΚΙΝΔΥΝΟΣ : Μυοσκελετικοί τραυματισμοί Βαθμός επικινδυνότητας : 1	
Μέτρα	1 Περιορισμός της χειρωνακτικής διακίνησης φορτίων με τη βοήθεια μηχανικών μέσων, όπου είναι εφικτό (ΠΔ 397/1994)
	2 Πριν από κάθε χειρωνακτική διακίνηση φορτίου πρέπει να λαμβάνονται υπόψη τα χαρακτηριστικά του φορτίου (βάρος, κέντρο βάρους, όγκος, σχήμα, λαβές, σύσταση) (ΠΔ 397/1994)

Μέτρα	3	Πριν από κάθε χειρωνακτική διακίνηση φορτίου πρέπει να λαμβάνονται υπόψη απαιτούμενη σωματική προσπάθεια (στροφή κορμού, απότομη μετακίνηση, ασταθής σωματική στάση) (ΠΔ 397/1994)
	4	Πριν από κάθε χειρωνακτική διακίνηση φορτίου πρέπει να λαμβάνονται υπόψη τα χαρακτηριστικά του εργασιακού περιβάλλοντος (ελεύθερος χώρος, διαθέσιμο ύψος, κλίση και ολισθηρότητα δαπέδου, θερμοκρασία, υγρασία, αερισμός, φωτισμός) (ΠΔ 397/1994)
	5	Πριν από κάθε χειρωνακτική διακίνηση φορτίου πρέπει να λαμβάνονται υπόψη τα χαρακτηριστικά της εργασίας (συχνότητα, διάρκεια, απόσταση, χρόνος ανάπαυσης, ρυθμός εργασίας) (ΠΔ 397/1994)
	6	Ενημέρωση των εργαζομένων για τα μέτρα ασφαλείας που πρέπει να λαμβάνουν. Επίσης η κατάσταση της υγείας τους και η σωματική τους διάπλαση πρέπει να μη δημιουργούν προβλήματα στην εκτέλεση των συγκεκριμένων εργασιών (Ν 3850/2010, ΠΔ 397/1994)
	7	Εξέταση της κατάστασης της υγείας του προσωπικού που εκτελεί χειρωνακτικές εργασίες από τον γιατρό εργασίας της επιχείρησης (Ν. 3850/10, ΠΔ 397/1994, ΠΔ 17/1996, Ν 1568/1985)
Ενδεχόμενος ΚΙΝΔΥΝΟΣ : Καταπτώσεις - καθιζήσεις ικριωμάτων		
Βαθμός επικινδυνότητας : 3		
Μέτρα	1	Πριν την ανέγερση της σκαλωσιάς πρέπει να διενεργείται μελέτη κατασκευής και αντοχής αυτής από τον αρμόδιο μηχανικό, εκτός αν κατασκευάζεται σύμφωνα με τις προβλέψεις του κατασκευαστή της (ΠΔ 155/2004, ΚΥΑ 16440/1994)
	2	Για μεταλλικές σκαλωσιές πρέπει να υπάρχουν τα πιστοποιητικά τους, δηλαδή βεβαίωση εξέτασης τύπου, δήλωση πιστότητας, τεύχος μελέτης αντοχής, οδηγίες συναρμολόγησης και προβλεπόμενες χρήσεις (ΚΥΑ 1440/1994)
	3	Για μεταλλικές σκαλωσιές πρέπει να υπάρχει κατάλληλη σήμανση στα στοιχεία της σκαλωσιάς, η οποία συμφωνεί με τα πιστοποιητικά της (ΚΥΑ 1440/1994)
	4	Πρέπει να τηρούνται όλοι οι κανόνες και οι οδηγίες του κατασκευαστή της σκαλωσιάς για την ασφαλή και σταθερή ανέγερση της (ΠΔ 155/2004, ΚΥΑ 1440/1994)
	5	Πρέπει να ελέγχονται όλα τα χρησιμοποιούμενα υλικά της σκαλωσιάς πριν τη χρησιμοποίησή τους (ΠΔ 155/2004, ΚΥΑ 1440/1994)
	6	Μόνο έμπειροι και εξειδικευμένοι εργαζόμενοι να χρησιμοποιούνται για την συναρμολόγηση και αποσυναρμολόγηση της σκαλωσιάς (ΠΔ 155/2004, ΠΔ 305/1996, ΚΥΑ 1440/1994)
	7	Η σκαλωσιά πρέπει να εδράζεται σε σταθερό έδαφος (ΠΔ 155/2004, ΠΔ 778/1980)
	8	Για τη στήριξη σκαλωσιών σε χώμα πρέπει να χρησιμοποιούνται μαδέρια (ΠΔ 778/1980)
	9	Η έδραση σκαλωσιών σε μπάζα πρέπει να αποφεύγεται (ΠΔ 778/1980, ΠΔ 155/2004)
	10	Η έδραση σκαλωσιών σε υαλοπίνακες πρέπει να αποφεύγεται (ΠΔ 778/1980, ΠΔ 155/2004)
	11	Η σκαλωσιά πρέπει να "δένεται" στην κατασκευή ή να αντιστηρίζεται. Το "δέσιμο" σε καμία περίπτωση δεν πρέπει να γίνεται με σχοινί ή σύρμα, αλλά σύμφωνα με τις προβλέψεις του κατασκευαστή της σκαλωσιάς (ΠΔ 778/1980, ΠΔ 155/2004)
	12	Πριν ολοκληρωθεί μια σκαλωσιά δεν πρέπει να χρησιμοποιείται (ΠΔ 155/2004, ΠΔ 778/1980)
	13	Πρέπει να διενεργείται τακτικός έλεγχος της αντοχής και σταθερότητας της σκαλωσιάς. Οι έλεγχοι πρέπει να καταγράφονται στο Ημερολόγιο Μέτρων Ασφάλειας του έργου (ΠΔ 305/1996, ΠΔ 778/1980, ΠΔ 1073/1981, Ν 1296/1983)
Ενδεχόμενος ΚΙΝΔΥΝΟΣ : Γλίστριμα - παραπάτημα		
Βαθμός επικινδυνότητας : 1		
Μέτρα	1	Διατήρηση καλού νοικοκυριού στο εργοτάξιο (ΠΔ 1073/1981)
	2	Διατήρηση των προσβάσεων σε καλή κατάσταση (ΠΔ 1073/1981)
	3	Επαρκής φωτισμός των θέσεων εργασίας και των προσβάσεων σε αυτές (ΠΔ 1073/1981)
	4	Αποφυγή περάσματος καλωδίων, σωλήνων, αγωγών σε δάπεδα που χρησιμοποιούνται ως προσβάσεις ή θέσεις εργασίας. Εναλλακτικά προτείνεται η τοποθέτησή τους σε ασφαλές ύψος ή το πέρασμα τους από τα άκρα των διαδρόμων. Σε αυτή την περίπτωση πρέπει να ληφθεί υπόψη η προστασία (κάλυψη) και η σήμανση τους (ΠΔ 1073/1981)
	5	Άμεσος καθαρισμός των δαπέδων που καθίστανται ολισθηρά (πχ από πτώση λιπαντικών) (ΠΔ 1073/1981)
Ενδεχόμενος ΚΙΝΔΥΝΟΣ : Σκόνη		
Βαθμός επικινδυνότητας : 1		
Μέτρα	1	Διαβροχή με λάστιχο (ΠΔ 1073/1981)

Μέτρα	2	Διαβροχή με υδροφόρα (ΠΔ 1073/1981)
	3	Χρήση συλλεκτριών αγωγών για τη ρίψη υλικών (ΠΔ 1073/1981)
	4	Χρήση συλλεκτριών πετασμάτων για τη ρίψη υλικών (ΠΔ 1073/1981)
	5	Χρήση κάδων για τη συλλογή μπαζών και ακρήστων υλικών (ΠΔ 1073/1981)
	6	Τοποθέτηση λινάσας στο ικρίωμα (ΠΔ 1073/1981, ΠΔ 778/1980)
	7	Διεξαγωγή εργασιών που παράγουν σκόνη (πχ κοπή, λείανση, τρόχισμα) σε εξωτερικούς χώρους
	8	Διεξαγωγή εργασιών που παράγουν σκόνη (πχ κοπή, λείανση, τρόχισμα) μακριά από άλλα συνεργεία και τρίτους (Ν.3850/10)
	9	Απομόνωση του χώρου εργασίας, πχ με λινάσα, νάυλον, γεωύφασμα (Ν.3850/10)
	10	Χρήση Μέσων Ατομικής Προστασίας (μάσκα, γυαλιά, γάντια, φόρμα) κατόπιν εκτίμησης του Τεχνικού Ασφάλειας ή/και του Γιατρού Εργασίας (Ν.3850/10, ΠΔ 396/1994)
	Ενδεχόμενος ΚΙΝΔΥΝΟΣ : Έκθεση σε βλαπτικές ουσίες	
Βαθμός επικινδυνότητας : 2		
Μέτρα	1	Τα χημικά πρέπει να συνοδεύονται με τα Δελτία Πληροφοριών Ασφάλειας (MSDS) κατά την παραλαβή τους στο εργοτάξιο (ΠΔ 339/2001, ΠΔ 388/2001, ΠΔ 307/1986, ΠΔ 77/1993)
	2	Ενημέρωση των εργαζομένων για την ασφαλή χρήση των χημικών, σύμφωνα με τα αναγραφόμενα στα Δελτία Πληροφοριών Ασφάλειας (MSDS) τους (Ν 3850/2010, ΠΔ 339/2001, ΠΔ 388/2001, ΠΔ 307/1986, ΠΔ 77/1993)
	3	Αποθήκευση των χημικών σύμφωνα με τις προδιαγραφές του προμηθευτή τους (ΠΔ 339/2001, ΠΔ 388/2001, ΠΔ 307/1986, ΠΔ 77/1993, ΠΔ 305/1996)
	4	Χρήση των χημικών σύμφωνα με τις προδιαγραφές του προμηθευτή τους (ΠΔ 339/2001, ΠΔ 388/2001, ΠΔ 307/1986, ΠΔ 77/1993)
	5	Χρήση ΜΑΠ, σύμφωνα με τα αναγραφόμενα στα Δελτία Πληροφοριών Ασφάλειας (MSDS) των χημικών και κατόπιν Γραπτής Εκτίμησης του Τεχνικού Ασφάλειας ή/και του Γιατρού Εργασίας (Ν 3850/2010, ΠΔ 396/1994, ΠΔ 339/2001, ΠΔ 388/2001, ΠΔ 307/1986, ΠΔ 77/1993)
	6	Σχολαστική τήρηση των κανόνων υγιεινής από το προσωπικό που χρησιμοποιεί χημικά, κατά τα διαλείμματα και μετά το πέρας της εργασίας (ΠΔ 339/2001, ΠΔ 388/2001, ΠΔ 307/1986, ΠΔ 77/1993)
	7	Περιοδική εξέταση της κατάστασης της υγείας του προσωπικού που χρησιμοποιεί χημικά, από το γιατρό εργασίας της επιχείρησης (Ν 3850/2010, ΠΔ 17/1996, Ν 1568/1985, ΠΔ 339/2001, ΠΔ 388/2001, ΠΔ 307/1986, ΠΔ 77/1993)
Μ.Α.Π.	1	Παπούτσια (απαραίτητα για κάθε εργασία στο εργοτάξιο) EN ISO 20345 (S3)
	2	Ζώνη ασφαλείας 5 σημείων EN 361, EN 358
	3	Γάντια EN 388:2016 (έναντι μηχανικών κινδύνων)
	4	Κράνος (απαραίτητο για κάθε εργασία στο εργοτάξιο) EN 397
	5	Φόρμα εργασίας EN 14605
ΕΡΓΑΣΙΑ : ΕΠΙΧΡΙΣΜΑΤΑ		
Ανάλυση εργασίας : Μεταφορά υλικών και εξοπλισμού στο χώρο Τοποθέτηση ικριωμάτων - δαπέδων εργασίας Εφαρμογή επιχρίσματος		
Ενδεχόμενος ΚΙΝΔΥΝΟΣ : Πτώση εργαζόμενου από ύψος		
Βαθμός επικινδυνότητας : 3		
Μέτρα	1	Περίφραξη των περάτων πλακών με διπλή σανίδα σε ύψος 1 μ από το δάπεδο, μονή σανίδα σε ύψος 0,5 μ και σοβατεπί ύψους 15 εκ (ΠΔ 1073/1981, ΠΔ 778/1980, ΠΔ 305/1996)
	2	Περίφραξη των περάτων πλακών με μεταλλικές κουπαστές σε ύψος 1 μ και 0,5 μ από το δάπεδο και σοβατεπί ύψους 15 εκ (ΠΔ 1073/1981, ΠΔ 778/1980, ΠΔ 305/1996)
	3	Περίφραξη των περάτων πλακών με προστατευτικό δίχτυ, σε ύψος τουλάχιστον 1 μ (ΠΔ 1073/1981, ΠΔ 778/1980, ΠΔ 305/1996)
	4	Περίφραξη των κλιμακοσταςίων με διπλή σανίδα σε ύψος 1 μ από το πάτημα, μονή σανίδα σε ύψος 0,5 μ και σοβατεπί ύψους 15 εκ (ΠΔ 1073/1981, ΠΔ 778/1980, ΠΔ 305/1996)
	5	Περίφραξη των κλιμακοσταςίων με μεταλλικές κουπαστές σε ύψος 1 μ και 0,5 μ από το πάτημα και σοβατεπί ύψους 15 εκ (ΠΔ 1073/1981, ΠΔ 778/1980, ΠΔ 305/1996)

Μέτρα	6	Περίφραξη των κλιμακοστασίων με προστατευτικό δίχτυ, σε ύψος τουλάχιστον 1 μ (ΠΔ 1073/1981, ΠΔ 778/1980, ΠΔ 305/1996)
	7	Περίφραξη των υπερυψωμένων θέσεων εργασίας, διαδρόμων και προσβάσεων με διατάξεις πλευρικής προστασίας (κουπαστές σε ύψος 1 μ και 0,5 μ από το δάπεδο και σοβατεπί ύψους 15 εκ ή με προστατευτικό δίχτυ ύψους τουλάχιστον 1 μ) (ΠΔ 1073/1981, ΠΔ 778/1980, ΠΔ 305/1996)
	8	Περίφραξη των κενών με διπλή σανίδα σε ύψος 1 μ από το δάπεδο, μονή σανίδα σε ύψος 0,5 μ και σοβατεπί ύψους 15 εκ (ΠΔ 1073/1981, ΠΔ 778/1980, ΠΔ 305/1996)
	9	Περίφραξη των κενών με μεταλλικές κουπαστές σε ύψος 1 μ και 0,5 μ από το δάπεδο και σοβατεπί ύψους 15 εκ (ΠΔ 1073/1981, ΠΔ 778/1980, ΠΔ 305/1996)
	10	Περίφραξη των κενών με προστατευτικό δίχτυ, σε ύψος τουλάχιστον 1 μ (ΠΔ 1073/1981, ΠΔ 305/1996)
	11	Κάλυψη των οριζοντίων κενών με υλικό αντοχής τουλάχιστον διπλάσιας του φορτίου που αναμένεται να δεχτεί (ΠΔ 1073/1981)
	12	Τοποθέτηση οριζόντιου προστατευτικού δικτύου κάτω από το κενό (ΠΔ 305/1996, ΠΔ 1073/1981)
	13	Χρήση συστήματος ατομικής προστασίας έναντι πτώσης από ύψος (ζώνη ασφαλείας) (N 3850/2010, ΠΔ 305/1996, ΠΔ 396/1994, ΠΔ 155/2004)
	14	Περίφραξη των διαδρόμων και των θέσεων εργασίας σε ύψος μεγαλύτερο του 0,75 μ, με μεταλλικές κουπαστές σε ύψος 1 μ και 0,5 μ από το δάπεδο και σοβατεπί ύψους 15 εκ (ΠΔ 305/1996, ΠΔ 1073/1981, ΠΔ 778/1980)
	15	Κατασκευή κεκλιμένων διαδρόμων και προσβάσεων με κλίση που δεν υπερβαίνει το 1:2. Η αντοχή των υλικών πρέπει να υπερβαίνει τα αναμενόμενα φορτία (ΠΔ 1073/1981, ΠΔ 778/1980)
16	Απαγόρευση αφαίρεσης οποιασδήποτε προστατευτικής διάταξης, εφόσον δεν ληφθούν αντισταθμιστικά μέτρα (ΠΔ 1073/1981, ΠΔ 155/2004)	
Ενδεχόμενος ΚΙΝΔΥΝΟΣ : Πτώση εργαζόμενου από σκαλωσιά		
Βαθμός επικινδυνότητας : 3		
Μέτρα	1	Αποφυγή εργασίας σε ύψος έξω από σκαλωσιά (ΠΔ 1073/1981, ΠΔ 778/1980, ΠΔ 155/2004)
	2	Αποφυγή χρήσης κουπαστών σκαλωσιάς ως σκάλες πρόσβασης σε υψηλότερες θέσεις εργασίας (ΠΔ 1073/1981, ΠΔ 155/2004)
	3	Αποφυγή τοποθέτησης σκαλών (ή σκαλωσιών) σε δάπεδα σκαλωσιών (ΠΔ 1073/1981, ΠΔ 778/1980, ΠΔ 155/2004)
	4	Κατασκευή ικριώματος του οποίου τα δάπεδα εργασίας δεν απέχουν περισσότερο από 30 εκ από την κατασκευή. Σε διαφορετική περίπτωση πρέπει να τοποθετούνται προστατευτικές διατάξεις (κουπαστές) και από την εσωτερική πλευρά του ικριώματος (ΠΔ 778/1980)
	5	Διαμόρφωση συνεχών δαπέδων εργασίας ικριωμάτων. Τα δάπεδα (και οι διατάξεις πλευρικής προστασίας) πρέπει να περιβάλλουν τις γωνίες της κατασκευής και να μην διακόπτονται (ΠΔ 778/1980)
Ενδεχόμενος ΚΙΝΔΥΝΟΣ : Πτώση εργαζόμενου από σκάλα		
Βαθμός επικινδυνότητας : 3		
Μέτρα	1	Χρήση σκαλών για σύντομες και "ελαφριές" εργασίες (ΠΔ 22/1933, ΠΔ 17/1978, ΠΔ 155/2004, ΠΔ 1073/81)
	2	Τακτικός έλεγχος των σκαλών (συνιστάται πριν από κάθε χρήση να διενεργείται οπτικός έλεγχος) (ΠΔ 305/1996, ΠΔ 1073/81, ΠΔ 22/1933, ΠΔ 17/1978)
	3	Στήριξη των σκαλών σε σταθερό και συμπαγές δάπεδο (ΠΔ 22/1933, ΠΔ 17/1978, ΠΔ 1073/81, ΠΔ 155/2004)
	4	Χρήση μεταλλικών σκαλών με χωνευτά σκαλοπάτια (ΠΔ 22/1933, ΠΔ 17/1978)
	5	Εξασφάλιση των δύο άκρων των σκαλών (ΠΔ 22/1933, ΠΔ 17/1978, ΠΔ 1073/81, ΠΔ 155/2004)
	6	Χρήση σκαλών που προεξέχουν κατά 1 μ από το επιθυμητό δάπεδο εργασίας, ώστε να διευκολύνεται η κάθοδος από αυτές (ΠΔ 155/2004, ΠΔ 22/1933, ΠΔ 17/1978, ΠΔ 1073/81)
Ενδεχόμενος ΚΙΝΔΥΝΟΣ : Πτώση αντικειμένων από ύψος		
Βαθμός επικινδυνότητας : 2		
Μέτρα	1	Αποφυγή τοποθέτησης υλικών σε θέσεις από τις οποίες μπορεί να πέσουν (πέρατα πλακών, κλιμακοστάσια, σκαλωσιές, σιδηροκατασκευές) (ΠΔ 778/1980, ΠΔ 305/1996)

Μέτρα	2	Τοποθέτηση σοβατεπιού στα δάπεδα εργασίας, πέρατα πλακών, ικριώματα ή προστασία αυτών με πλέγμα (ΠΔ 305/1996, ΠΔ 778/1980)
	3	Κατασκευή προστατευτικής σκάφης στα ικριώματα. Η σκάφη κατασκευάζεται σε ύψος μεγαλύτερο από 3,50 μ από το πεζοδρόμιο. Το δάπεδο της σκάφης πρέπει να κατασκευάζεται από ανθεκτικό υλικό. Το πλάτος του δαπέδου της σκάφης πρέπει να είναι τουλάχιστον 1,30 μ. Εν συνεχεία διαμορφώνεται κεκλιμένο επίπεδο (αντένα), κλίσης 1:2, ύψους 80 εκ (ΠΔ 778/1980)
	4	Τοποθέτηση προστατευτικού δικτυώματος στην εξωτερική πλευρά του ικριώματος για τη συγκράτηση υλικών (ΠΔ 1073/1981, ΠΔ 778/1980)
	5	Αποφυγή παραμονής κάτω από θέσεις εργασίας σε ύψος (ΠΔ 1073/1981)
	6	Περίφραξη - αποκλεισμός και σήμανση του χώρου εργασίας, εφόσον εκτελούνται εργασίες σε ύψος (ΠΔ 1073/1981, ΠΔ 305/1996)
	7	Περίφραξη - αποκλεισμός και σήμανση του χώρου κάτω από σκαλωσιές (ΠΔ 1073/1981, ΠΔ 105/1995, ΠΔ 305/1996)
	8	Χρήση ειδικής ζώνης - εργαλειοθήκης (ΠΔ 155/2004)
Ενδεχόμενος ΚΙΝΔΥΝΟΣ : Πιάσιμο - σύνθλιψη - χτύπημα Βαθμός επικινδυνότητας : 2		
Μέτρα	1	Τα κινούμενα μέρη των μηχανών πρέπει να φέρουν προφυλακτήρες (Ν. 3850/10, ΠΔ 395/1994)
	2	Οι εργαζόμενοι πρέπει να κρατούν αποστάσεις ασφαλείας από μηχανήματα, οχήματα και εξοπλισμό
	3	Οι εργαζόμενοι πρέπει να κρατούν αποστάσεις ασφαλείας από κινούμενα φορτία (ΠΔ 1073/1981)
	4	Οι εργαζόμενοι πρέπει να αποφεύγουν να βρίσκονται μεταξύ κινούμενου φορτίου, μηχανήματος, οχήματος, εξοπλισμού και σταθερού δομικού στοιχείου (ΠΔ 1073/1981)
	5	Οι εργαζόμενοι πρέπει να αποφεύγουν τις μετατροπές - συντηρήσεις εξοπλισμού, εφόσον δεν έχουν εξουσιοδοτηθεί για το σκοπό αυτό (ΠΔ 1073/1981, ΠΔ 395/1994)
Ενδεχόμενος ΚΙΝΔΥΝΟΣ : Ηλεκτροπληξία Βαθμός επικινδυνότητας : 2		
Μέτρα	1	Οι ηλεκτρικές εγκαταστάσεις του εργοταξίου να ακολουθούν τις διατάξεις του Προτύπου ΕΛΟΤ HD 384. Η ίδια πρόβλεψη ισχύει και για κάθε είδους συσκευή ή μηχανήμα που λειτουργεί με ηλεκτρικό ρεύμα (Ν 3850/2010, ΑΠ Φ 7.5/1816/88/2004)
	2	Οι ηλεκτρικοί πίνακες διανομής πρέπει να είναι μεταλλικοί ή πλαστικοί, στεγανού τύπου, με δυνατότητα κλειδώματος. Οι πίνακες πρέπει να είναι γειωμένοι. Επίσης πρέπει να φέρουν προστατευτικό διακόπτη διαφυγής (διαφορικής προστασίας – αντιηλεκτροπληξιακός αυτόματος). Η εγκατάσταση και η συντήρηση των πινάκων πρέπει να γίνεται από αδειούχο ηλεκτρολόγο. Οι πίνακες πρέπει να παραμένουν κλειδωμένοι (Ν 3850/2010, ΠΔ 1073/1981, ΑΠ Φ 7.5/1816/88/2004)
	3	Οι γραμμές τροφοδοσίας ηλεκτρικού ρεύματος να είναι ενισχυμένης μηχανικής αντοχής και ηλεκτρικής μόνωσης (ΑΠ Φ 7.5/1816/88/2004)
	4	Οι διαδρομές των καλωδίων προς τα ηλεκτρικά εργαλεία πρέπει να μη δημιουργούν προβλήματα στη λειτουργία του εργοταξίου. Συνιστάται η κάλυψη τους (πέρασμα σε σωλήνες, σκέπασμα με μαδέρια, υπογειοποίηση), η υπέργεια διαδρομή και η τοποθέτηση τους εκτός διαδρόμων κίνησης προσωπικού, μηχανημάτων και οχημάτων (ΠΔ 1073/1981, ΑΠ Φ 7.5/1816/88/2004)
	5	Η κατάσταση του εξοπλισμού να είναι άριστη. Φθαρμένα εργαλεία, καλώδια, φως, πολύπριζα και πρίζες πρέπει να αντικαθίστανται άμεσα (Ν.3850/10, ΠΔ 1073/1981, ΑΠ Φ 7.5/1816/88/2004)
Ενδεχόμενος ΚΙΝΔΥΝΟΣ : Ηλεκτροπληξία λόγω εναέριου δικτύου Βαθμός επικινδυνότητας : 2		
Μέτρα	1	Σε περίπτωση ύπαρξης υπογείων ή/και εναερίων αγωγών ηλεκτρικού ρεύματος κοντά στο εργοτάξιο πρέπει να ειδοποιείται ο ΔΕΔΔΗΕ από τον Ανάδοχο, πριν την έναρξη των εργασιών. Τα μέτρα ασφάλειας που θα ληφθούν πρέπει να εξεταστούν από κοινού με την αρμόδια υπηρεσία του ΔΕΔΔΗΕ. Τα προτεινόμενα μέτρα θα ληφθούν κατόπιν έγκρισης του ΔΕΔΔΗΕ (ΠΔ 1073/1981)
	2	Υπογειοποίηση ή παραλλαγή του δικτύου παροχής ηλεκτρικού ρεύματος (ΠΔ 1073/1981)
	3	Αποφυγή διακίνησης υλικών σε θέσεις κοντά στους αγωγούς (ΠΔ 1073/1981)

Μέτρα	4 Τήρηση απόστασης ασφαλείας (η οποία θα υποδειχθεί από τον ΔΕΔΔΗΕ) από αγωγούς μέσης τάσης και γενικά κάθε είδους αγωγό (ΠΔ 1073/1981)
	5 Τοποθέτηση προστατευτικών δοκών για την εξασφάλιση της απαιτούμενης απόστασης ασφαλείας. Σε περίπτωση που είναι αδύνατη η συγκεκριμένη λύση, προτείνεται η τοποθέτηση σήμανσης (πχ σχοινί με κρεμασμένες πινακίδες ή αλυσίδες, αναλόγως του ύψους) σε απόσταση ασφαλείας (ΠΔ 1073/1981)
Ενδεχόμενος ΚΙΝΔΥΝΟΣ : Θόρυβος Βαθμός επικινδυνότητας : 1	
Μέτρα	1 Τοποθέτηση πηγών θορύβου (πχ γεννήτριες) μακριά από τις θέσεις εργασίας (ΠΔ 149/2006)
	2 Απομόνωση των πηγών θορύβου με χωρίσματα (ΠΔ 149/2006)
	3 Εκτέλεση θορυβωδών εργασιών (πχ χρήση αεροσυμπιεστή) μακριά από άλλα συνεργεία (ΠΔ 149/2006)
	4 Αποφυγή αφαίρεσης σιγαστήρων και των προστατευτικών καλυμμάτων των μηχανημάτων (ΠΔ 149/2006, ΠΔ 395/1994)
	5 Συντήρηση του εξοπλισμού σύμφωνα με τις προδιαγραφές του κατασκευαστή του (N 3850/2010, ΠΔ 395/1994)
	6 Αποστάσεις ασφαλείας από μηχανήματα και εξοπλισμό που παράγει θόρυβο (ΠΔ 149/2006)
	7 Περιορισμός της έκθεσης σε θόρυβο με διαχειριστικά μέτρα (διαλείμματα, εναλλαγή αντικειμένου εργασίας, εναλλαγή εργαζομένων για την εκτέλεση της ίδιας εργασίας) (ΠΔ 149/2006)
	8 Εξέταση της κατάστασης της υγείας του προσωπικού που εκτίθεται σε θόρυβο από τον γιατρό εργασίας της επιχείρησης (N 3850/2010, ΠΔ 149/2006, ΠΔ 17/1996, N 1568/1981)
	9 Χρήση ΜΑΠ (ωτασπίδες, ωτοβύσματα) (N 3850/2010, ΠΔ 149/2006, ΠΔ 396/1994)
	10 Αποφυγή εργασιών κατά τις ώρες καινής ησυχίας
Ενδεχόμενος ΚΙΝΔΥΝΟΣ : Μυοσκελετικοί τραυματισμοί Βαθμός επικινδυνότητας : 1	
Μέτρα	1 Περιορισμός της χειρωνακτικής διακίνησης φορτίων με τη βοήθεια μηχανικών μέσων, όπου είναι εφικτό (ΠΔ 397/1994)
	2 Πριν από κάθε χειρωνακτική διακίνηση φορτίου πρέπει να λαμβάνονται υπόψη τα χαρακτηριστικά του φορτίου (βάρος, κέντρο βάρους, όγκος, σχήμα, λαβές, σύσταση) (ΠΔ 397/1994)
	3 Πριν από κάθε χειρωνακτική διακίνηση φορτίου πρέπει να λαμβάνονται υπόψη απαιτούμενη σωματική προσπάθεια (στροφή κορμού, απότομη μετακίνηση, ασταθής σωματική στάση) (ΠΔ 397/1994)
	4 Πριν από κάθε χειρωνακτική διακίνηση φορτίου πρέπει να λαμβάνονται υπόψη τα χαρακτηριστικά του εργασιακού περιβάλλοντος (ελεύθερος χώρος, διαθέσιμο ύψος, κλίση και ολισθηρότητα δαπέδου, θερμοκρασία, υγρασία, αερισμός, φωτισμός) (ΠΔ 397/1994)
	5 Πριν από κάθε χειρωνακτική διακίνηση φορτίου πρέπει να λαμβάνονται υπόψη τα χαρακτηριστικά της εργασίας (συχνότητα, διάρκεια, απόσταση, χρόνος ανάπαυσης, ρυθμός εργασίας) (ΠΔ 397/1994)
	6 Ενημέρωση των εργαζομένων για τα μέτρα ασφαλείας που πρέπει να λαμβάνουν. Επίσης η κατάσταση της υγείας τους και η σωματική τους διάπλαση πρέπει να μη δημιουργούν προβλήματα στην εκτέλεση των συγκεκριμένων εργασιών (N 3850/2010, ΠΔ 397/1994)
	7 Εξέταση της κατάστασης της υγείας του προσωπικού που εκτελεί χειρωνακτικές εργασίες από τον γιατρό εργασίας της επιχείρησης (N. 3850/10, ΠΔ 397/1994, ΠΔ 17/1996, N 1568/1985)
Ενδεχόμενος ΚΙΝΔΥΝΟΣ : Γλίστριμα - παραπάτημα Βαθμός επικινδυνότητας : 1	
Μέτρα	1 Διατήρηση καλού νοικοκυριού στο εργοτάξιο (ΠΔ 1073/1981)
	2 Διατήρηση των προσβάσεων σε καλή κατάσταση (ΠΔ 1073/1981)
	3 Επαρκής φωτισμός των θέσεων εργασίας και των προσβάσεων σε αυτές (ΠΔ 1073/1981)
	4 Αποφυγή περάσματος καλωδίων, σωλήνων, αγωγών σε δάπεδα που χρησιμοποιούνται ως προσβάσεις ή θέσεις εργασίας. Εναλλακτικά προτείνεται η τοποθέτησή τους σε ασφαλές ύψος ή το πέρασμα τους από τα άκρα των διαδρόμων. Σε αυτή την περίπτωση πρέπει να ληφθεί υπόψη η προστασία (κάλυψη) και η σήμανση τους (ΠΔ 1073/1981)
	5 Άμεσος καθαρισμός των δαπέδων που καθίστανται ολισθηρά (πχ από πτώση λιπαντικών) (ΠΔ 1073/1981)

Ενδεχόμενος ΚΙΝΔΥΝΟΣ : Σκόνη	
Βαθμός επικινδυνότητας : 1	
Μέτρα	1 Διαβροχή με λάστιχο (ΠΔ 1073/1981)
	2 Διαβροχή με υδροφόρα (ΠΔ 1073/1981)
	3 Χρήση συλλεκτηρίων αγωγών για τη ρίψη υλικών (ΠΔ 1073/1981)
	4 Χρήση συλλεκτηρίων πετασμάτων για τη ρίψη υλικών (ΠΔ 1073/1981)
	5 Χρήση κάδων για τη συλλογή μπαζών και ακρήστων υλικών (ΠΔ 1073/1981)
	6 Τοποθέτηση λινάτσας στο ικρίωμα (ΠΔ 1073/1981, ΠΔ 778/1980)
	7 Διεξαγωγή εργασιών που παράγουν σκόνη (πχ κοπή, λείανση, τρόχισμα) σε εξωτερικούς χώρους
	8 Διεξαγωγή εργασιών που παράγουν σκόνη (πχ κοπή, λείανση, τρόχισμα) μακριά από άλλα συνεργεία και τρίτους (Ν.3850/10)
	9 Απομόνωση του χώρου εργασίας, πχ με λινάτσα, νάυλον, γεωύφασμα (Ν.3850/10)
	10 Χρήση Μέσων Ατομικής Προστασίας (μάσκα, γυαλιά, γάντια, φόρμα) κατόπιν εκτίμησης του Τεχνικού Ασφάλειας ή/και του Γιατρού Εργασίας (Ν.3850/10,ΠΔ 396/1994)
Ενδεχόμενος ΚΙΝΔΥΝΟΣ : Έκθεση σε βλαπτικές ουσίες	
Βαθμός επικινδυνότητας : 2	
Μέτρα	1 Τα χημικά πρέπει να συνοδεύονται με τα Δελτία Πληροφοριών Ασφάλειας (MSDS) κατά την παραλαβή τους στο εργοτάξιο (ΠΔ 339/2001, ΠΔ 388/2001, ΠΔ 307/1986, ΠΔ 77/1993)
	2 Ενημέρωση των εργαζομένων για την ασφαλή χρήση των χημικών, σύμφωνα με τα αναγραφόμενα στα Δελτία Πληροφοριών Ασφάλειας (MSDS) τους (Ν 3850/2010, ΠΔ 339/2001, ΠΔ 388/2001, ΠΔ 307/1986, ΠΔ 77/1993)
	3 Αποθήκευση των χημικών σύμφωνα με τις προδιαγραφές του προμηθευτή τους (ΠΔ 339/2001, ΠΔ 388/2001, ΠΔ 307/1986, ΠΔ 77/1993, ΠΔ 305/1996)
	4 Χρήση των χημικών σύμφωνα με τις προδιαγραφές του προμηθευτή τους (ΠΔ 339/2001, ΠΔ 388/2001, ΠΔ 307/1986, ΠΔ 77/1993)
	5 Χρήση ΜΑΠ, σύμφωνα με τα αναγραφόμενα στα Δελτία Πληροφοριών Ασφάλειας (MSDS) των χημικών και κατόπιν Γραπτής Εκτίμησης του Τεχνικού Ασφάλειας ή/και του Γιατρού Εργασίας (Ν 3850/2010, ΠΔ 396/1994, ΠΔ 339/2001, ΠΔ 388/2001, ΠΔ 307/1986, ΠΔ 77/1993)
	6 Σχολαστική τήρηση των κανόνων υγιεινής από το προσωπικό που χρησιμοποιεί χημικά, κατά τα διαλείμματα και μετά το πέρας της εργασίας (ΠΔ 339/2001, ΠΔ 388/2001, ΠΔ 307/1986, ΠΔ 77/1993)
	7 Περιοδική εξέταση της κατάσταση της υγείας του προσωπικού που χρησιμοποιεί χημικά, από το γιατρό εργασίας της επιχείρησης (Ν 3850/2010, ΠΔ 17/1996, Ν 1568/1985, ΠΔ 339/2001, ΠΔ 388/2001, ΠΔ 307/1986, ΠΔ 77/1993)
Μ.Α.Π.	1 Μάσκα ημίσειας προσώπου EN 149 (FFP2)
	2 Γυαλιά EN 166 (B για μηχανική αντοχή φακών)
	3 Παπούτσια (απαραίτητα για κάθε εργασία στο εργοτάξιο) EN ISO 20345 (S3)
	4 Ζώνη ασφαλείας 5 σημείων EN 361, EN 358
	5 Γάντια EN 388:2016 (έναντι μηχανικών κινδύνων)
	6 Κράνος (απαραίτητο για κάθε εργασία στο εργοτάξιο) EN 397
	7 Φόρμα εργασίας EN 14605
ΦΑΣΗ :	ΟΜΑΔΑ Δ Δίκτυα Η/Μ
ΕΡΓΑΣΙΑ	: ΤΟΠΟΘΕΤΗΣΗ Η/Μ ΕΞΟΠΛΙΣΜΟΥ
Ανάλυση εργασίας	: Μεταφορά υλικών στο χώρο Τοποθέτηση στηριγμάτων Τοποθέτηση αγωγών - ειδικών εξαρτημάτων Δοκιμές
Ενδεχόμενος ΚΙΝΔΥΝΟΣ : Πτώση εργαζόμενου από ύψος	
Βαθμός επικινδυνότητας : 3	
Μέτρα	1 Περιφράξη των περάτων πλακών με διπλή σανίδα σε ύψος 1 μ από το δάπεδο, μονή σανίδα σε ύψος 0,5 μ και σοβατεπί ύψους 15 εκ (ΠΔ 1073/1981, ΠΔ 778/1980, ΠΔ 305/1996)

Μέτρα	2	Περίφραξη των περάτων πλακών με μεταλλικές κουπαστές σε ύψος 1 μ και 0,5 μ από το δάπεδο και σοβατεπί ύψους 15 εκ (ΠΔ 1073/1981, ΠΔ 778/1980, ΠΔ 305/1996)
	3	Περίφραξη των περάτων πλακών με προστατευτικό δίχτυ, σε ύψος τουλάχιστον 1 μ (ΠΔ 1073/1981, ΠΔ 778/1980, ΠΔ 305/1996)
	4	Περίφραξη των κλιμακοστασίων με διπλή σανίδα σε ύψος 1 μ από το πάτημα, μονή σανίδα σε ύψος 0,5 μ και σοβατεπί ύψους 15 εκ (ΠΔ 1073/1981, ΠΔ 778/1980, ΠΔ 305/1996)
	5	Περίφραξη των κλιμακοστασίων με μεταλλικές κουπαστές σε ύψος 1 μ και 0,5 μ από το πάτημα και σοβατεπί ύψους 15 εκ (ΠΔ 1073/1981, ΠΔ 778/1980, ΠΔ 305/1996)
	6	Περίφραξη των κλιμακοστασίων με προστατευτικό δίχτυ, σε ύψος τουλάχιστον 1 μ (ΠΔ 1073/1981, ΠΔ 778/1980, ΠΔ 305/1996)
	7	Περίφραξη των υπερυψωμένων θέσεων εργασίας, διαδρόμων και προσβάσεων με διατάξεις πλευρικής προστασίας (κουπαστές σε ύψος 1 μ και 0,5 μ από το δάπεδο και σοβατεπί ύψους 15 εκ ή με προστατευτικό δίχτυ ύψους τουλάχιστον 1 μ) (ΠΔ 1073/1981, ΠΔ 778/1980, ΠΔ 305/1996)
	8	Περίφραξη των κενών με διπλή σανίδα σε ύψος 1 μ από το δάπεδο, μονή σανίδα σε ύψος 0,5 μ και σοβατεπί ύψους 15 εκ (ΠΔ 1073/1981, ΠΔ 778/1980, ΠΔ 305/1996)
	9	Περίφραξη των κενών με μεταλλικές κουπαστές σε ύψος 1 μ και 0,5 μ από το δάπεδο και σοβατεπί ύψους 15 εκ (ΠΔ 1073/1981, ΠΔ 778/1980, ΠΔ 305/1996)
	10	Περίφραξη των κενών με προστατευτικό δίχτυ, σε ύψος τουλάχιστον 1 μ (ΠΔ 1073/1981, ΠΔ 305/1996)
	11	Κάλυψη των οριζοντίων κενών με υλικό αντοχής τουλάχιστον διπλάσιας του φορτίου που αναμένεται να δεχτεί (ΠΔ 1073/1981)
	12	Τοποθέτηση οριζόντιου προστατευτικού δικτύου κάτω από το κενό (ΠΔ 305/1996, ΠΔ 1073/1981)
	13	Χρήση συστήματος ατομικής προστασίας έναντι πτώσης από ύψος (ζώνη ασφαλείας) (N 3850/2010, ΠΔ 305/1996, ΠΔ 396/1994, ΠΔ 155/2004)
	14	Περίφραξη των διαδρόμων και των θέσεων εργασίας σε ύψος μεγαλύτερο του 0,75 μ, με μεταλλικές κουπαστές σε ύψος 1 μ και 0,5 μ από το δάπεδο και σοβατεπί ύψους 15 εκ (ΠΔ 305/1996, ΠΔ 1073/1981, ΠΔ 778/1980)
	15	Κατασκευή κεκλιμένων διαδρόμων και προσβάσεων με κλίση που δεν υπερβαίνει το 1:2. Η αντοχή των υλικών πρέπει να υπερβαίνει τα αναμενόμενα φορτία (ΠΔ 1073/1981, ΠΔ 778/1980)
	16	Απαγόρευση αφαίρεσης οποιασδήποτε προστατευτικής διάταξης, εφόσον δεν ληφθούν αντισταθμιστικά μέτρα (ΠΔ 1073/1981, ΠΔ 155/2004)
	Ενδεχόμενος ΚΙΝΔΥΝΟΣ : Πτώση εργαζόμενου από σκαλωσιά	
Βαθμός επικινδυνότητας : 3		
Μέτρα	1	Αποφυγή εργασίας σε ύψος έξω από σκαλωσιά (ΠΔ 1073/1981, ΠΔ 778/1980, ΠΔ 155/2004)
	2	Αποφυγή χρήσης κουπαστών σκαλωσιάς ως σκάλες πρόσβασης σε υψηλότερες θέσεις εργασίας (ΠΔ 1073/1981, ΠΔ 155/2004)
	3	Αποφυγή τοποθέτησης σκαλών (ή σκαλωσιών) σε δάπεδα σκαλωσιών (ΠΔ 1073/1981, ΠΔ 778/1980, ΠΔ 155/2004)
	4	Κατασκευή ικριώματος του οποίου τα δάπεδα εργασίας δεν απέχουν περισσότερο από 30 εκ από την κατασκευή. Σε διαφορετική περίπτωση πρέπει να τοποθετούνται προστατευτικές διατάξεις (κουπαστές) και από την εσωτερική πλευρά του ικριώματος (ΠΔ 778/1980)
	5	Διαμόρφωση συνεχών δαπέδων εργασίας ικριωμάτων. Τα δάπεδα (και οι διατάξεις πλευρικής προστασίας) πρέπει να περιβάλλουν τις γωνίες της κατασκευής και να μην διακόπτονται (ΠΔ 778/1980)
Ενδεχόμενος ΚΙΝΔΥΝΟΣ : Πτώση εργαζόμενου από σκάλα		
Βαθμός επικινδυνότητας : 3		
Μέτρα	1	Χρήση σκαλών για σύντομες και "ελαφριές" εργασίες (ΠΔ 22/1933, ΠΔ 17/1978, ΠΔ 155/2004, ΠΔ 1073/81)
	2	Τακτικός έλεγχος των σκαλών (συνιστάται πριν από κάθε χρήση να διενεργείται οπτικός έλεγχος) (ΠΔ 305/1996, ΠΔ 1073/81, ΠΔ 22/1933, ΠΔ 17/1978)
	3	Στήριξη των σκαλών σε σταθερό και συμπαγές δάπεδο (ΠΔ 22/1933, ΠΔ 17/1978, ΠΔ 1073/81, ΠΔ 155/2004)
	4	Χρήση μεταλλικών σκαλών με χωνευτά σκαλοπάτια (ΠΔ 22/1933, ΠΔ 17/1978)
	5	Εξασφάλιση των δύο άκρων των σκαλών (ΠΔ 22/1933, ΠΔ 17/1978, ΠΔ 1073/81, ΠΔ 155/2004)

Μέτρα	6 Χρήση σκαλών που προεξέχουν κατά 1 μ από το επιθυμητό δάπεδο εργασίας, ώστε να διευκολύνεται η κάθοδος από αυτές (ΠΔ 155/2004, ΠΔ 22/1933, ΠΔ 17/1978, ΠΔ 1073/81)
Ενδεχόμενος ΚΙΝΔΥΝΟΣ	: Πτώση εργαζόμενου από εργοξέδρα
Βαθμός επικινδυνότητας	: 3
Μέτρα	1 Αποφυγή εργασίας σε ύψος έξω από εργοξέδρα (ΠΔ 1073/1981)
	2 Αποφυγή χρήσης κουπαστών εργοξέδρας ως σκάλες πρόσβασης σε υψηλότερες θέσεις εργασίας (ΠΔ 155/2004, ΠΔ 1073/1981)
	3 Αποφυγή τοποθέτησης σκαλών (ή σκαλωσιών) σε δάπεδα εργοξέδρων (ΠΔ 1073/1981, ΠΔ 155/2004)
	4 Αποφυγή καθόδου από υπερυψωμένη εργοξέδρα (να ζητείται το κατέβασμα με χειρισμό από το κάτω χειριστήριο) (ΠΔ 1073/1981)
	5 Χρήση ζωνών ασφαλείας δεμένων στο καλάθι της εργοξέδρας (εφόσον προβλέπεται από τον κατασκευαστή τους ή τη γραπτή εκτίμηση επαγγελματικού κινδύνου του Τεχνικού Ασφαλείας της επιχείρησης) (Ν 3850/2010, ΠΔ 396/1994)
Ενδεχόμενος ΚΙΝΔΥΝΟΣ	: Πτώση αντικειμένων από ύψος
Βαθμός επικινδυνότητας	: 2
Μέτρα	1 Αποφυγή τοποθέτησης υλικών σε θέσεις από τις οποίες μπορεί να πέσουν (πέρατα πλακών, κλιμακοστάσια, σκαλωσιές, σιδηροκατασκευές) (ΠΔ 778/1980, ΠΔ 305/1996)
	2 Τοποθέτηση σοβατεπιού στα δάπεδα εργασίας, πέρατα πλακών, ικριώματα ή προστασία αυτών με πλέγμα (ΠΔ 305/1996, ΠΔ 778/1980)
	3 Κατασκευή προστατευτικής σκάφης στα ικριώματα. Η σκάφη κατασκευάζεται σε ύψος μεγαλύτερο από 3,50 μ από το πεζοδρόμιο. Το δάπεδο της σκάφης πρέπει να κατασκευάζεται από ανθεκτικό υλικό. Το πλάτος του δαπέδου της σκάφης πρέπει να είναι τουλάχιστον 1,30 μ. Εν συνεχεία διαμορφώνεται κεκλιμένο επίπεδο (αντένα), κλίσης 1:2, ύψους 80 εκ (ΠΔ 778/1980)
	4 Τοποθέτηση προστατευτικού δικτυώματος στην εξωτερική πλευρά του ικριώματος για τη συγκράτηση υλικών (ΠΔ 1073/1981, ΠΔ 778/1980)
	5 Αποφυγή παραμονής κάτω από θέσεις εργασίας σε ύψος (ΠΔ 1073/1981)
	6 Περίφραξη - αποκλεισμός και σήμανση του χώρου εργασίας, εφόσον εκτελούνται εργασίες σε ύψος (ΠΔ 1073/1981, ΠΔ 305/1996)
	7 Περίφραξη - αποκλεισμός και σήμανση του χώρου κάτω από σκαλωσιές (ΠΔ 1073/1981, ΠΔ 105/1995, ΠΔ 305/1996)
	8 Χρήση ειδικής ζώνης - εργαλειοθήκης (ΠΔ 155/2004)
Ενδεχόμενος ΚΙΝΔΥΝΟΣ	: Πτώση φορτίων που μεταφέρονται κατά τις ανυψωτικές εργασίες
Βαθμός επικινδυνότητας	: 2
Μέτρα	1 Αποφυγή παραμονής κάτω από φορτία (ΠΔ 1073/1981)
	2 Ο ανυψωτικός μηχανισμός να έχει τη δυνατότητα ανύψωσης του φορτίου (ΠΔ 1073/1981, ΠΔ 395/1994, ΠΔ 89/1999, ΠΔ 305/1996, ΠΔ 304/2000)
	3 Ο ανυψωτικός μηχανισμός να φέρει πινακίδα με διάγραμμα ανυψωτικής ικανότητας (ΠΔ 1073/1981, ΠΔ 395/1994, ΠΔ 305/1996, ΠΔ 89/1999, ΠΔ 304/2000)
	4 Ο ανυψωτικός μηχανισμός να έχει ελεγχθεί πριν τη χρήση (ΠΔ 1073/1981, ΠΔ 395/1994, ΠΔ 305/1996, ΠΔ 89/1999, ΠΔ 304/2000, ΥΑ 593/2003)
	5 Ο ανυψωτικός μηχανισμός να έχει τις προβλεπόμενες πιστοποιήσεις, από τρίτο μέρος (ΥΑ 593/2003, ΠΔ 305/1996)
	6 Ο εξοπλισμός που χρησιμοποιείται (πχ συρματόσχοινα, αλυσίδες, γάντζοι, ιμάντες) να είναι ο προβλεπόμενος και χωρίς φθορές (ΠΔ 1073/1981, ΠΔ 305/1996)
	7 Οι χειριστές να έχουν τα κατάλληλα προσόντα (αδειούχοι) και εμπειρία (ΠΔ 305/1996, ΠΔ 113/2012)
	8 Τα συρματόσχοινα – σαμπάνια να είναι ελεγμένα και προσαρτημένα σωστά στο φορτίο (ΠΔ 1073/1981, ΠΔ 395/1994, ΠΔ 305/1996, ΠΔ 89/1999, ΠΔ 304/2000)
	9 Η περιοχή να είναι αποκλεισμένη για τους μη έχοντες εργασία (ΠΔ 1073/1981, ΠΔ 305/1996)
	10 Οι εργαζόμενοι σε γειτονικά σημεία να έχουν ενημερωθεί
	11 Να υπάρχει συνεχώς καλή ορατότητα του φορτίου από τον χειριστή ή υπάρχει έμπειρος κουμανταδόρος (ΠΔ 1073/1981)

Μέτρα	12	Οι ανυψωτικοί μηχανισμοί να βρίσκονται σε θέσεις όπου είναι εδρασμένοι καλά (ΠΔ 1073/1981, ΠΔ 305/1996)
	13	Απαγορεύεται η ελεύθερη αιώρηση φορτίου (ΠΔ 1073/1981)
	14	Απαγορεύεται η υπερφόρτωση του ανυψωτικού μηχανισμού (ΠΔ 1073/1981, ΠΔ 305/1996)
	15	Απαγορεύεται η προσπάθεια πλάγιας μεταφοράς φορτίου (ΠΔ 1073/1981, ΠΔ 305/1996)
	16	Απαγορεύεται η απότομη ανύψωση/ κατέβασμα (ΠΔ 1073/1981, ΠΔ 305/1996)
	17	Απαγορεύεται η διακίνηση φορτίων πάνω από εργαζομένους (ΠΔ 1073/1981)
	18	Απαγορεύεται η χρήση ανυψωτικών όταν πνέουν θυελλώδεις άνεμοι (ΠΔ 1073/1981, ΠΔ 305/1996)
Ενδεχόμενος ΚΙΝΔΥΝΟΣ : Πιάσιμο - σύνθλιψη - χτύπημα		
Βαθμός επικινδυνότητας : 2		
Μέτρα	1	Τα κινούμενα μέρη των μηχανών πρέπει να φέρουν προφυλακτήρες (Ν. 3850/10, ΠΔ 395/1994)
	2	Οι εργαζόμενοι πρέπει να κρατούν αποστάσεις ασφαλείας από μηχανήματα, οχήματα και εξοπλισμό
	3	Οι εργαζόμενοι πρέπει να κρατούν αποστάσεις ασφαλείας από κινούμενα φορτία (ΠΔ 1073/1981)
	4	Οι εργαζόμενοι πρέπει να αποφεύγουν να βρίσκονται μεταξύ κινούμενου φορτίου, μηχανήματος, οχήματος, εξοπλισμού και σταθερού δομικού στοιχείου (ΠΔ 1073/1981)
	5	Οι εργαζόμενοι πρέπει να αποφεύγουν τις μετατροπές - συντηρήσεις εξοπλισμού, εφόσον δεν έχουν εξουσιοδοτηθεί για το σκοπό αυτό (ΠΔ 1073/1981, ΠΔ 395/1994)
Ενδεχόμενος ΚΙΝΔΥΝΟΣ : Ηλεκτροπληξία		
Βαθμός επικινδυνότητας : 2		
Μέτρα	1	Οι ηλεκτρικές εγκαταστάσεις του εργοταξίου να ακολουθούν τις διατάξεις του Προτύπου ΕΛΟΤ HD 384. Η ίδια πρόβλεψη ισχύει και για κάθε είδους συσκευή ή μηχανήμα που λειτουργεί με ηλεκτρικό ρεύμα (Ν 3850/2010, ΑΠ Φ 7.5/1816/88/2004)
	2	Οι ηλεκτρικοί πίνακες διανομής πρέπει να είναι μεταλλικοί ή πλαστικοί, στεγανού τύπου, με δυνατότητα κλειδώματος. Οι πίνακες πρέπει να γειώνονται. Επίσης πρέπει να φέρουν προστατευτικό διακόπτη διαφυγής (διαφορικής προστασίας – αντιηλεκτροπληξιακός αυτόματος). Η εγκατάσταση και η συντήρηση των πινάκων πρέπει να γίνεται από αδειούχο ηλεκτρολόγο. Οι πίνακες πρέπει να παραμένουν κλειδωμένοι (Ν 3850/2010, ΠΔ 1073/1981, ΑΠ Φ 7.5/1816/88/2004)
	3	Οι γραμμές τροφοδοσίας ηλεκτρικού ρεύματος να είναι ενισχυμένης μηχανικής αντοχής και ηλεκτρικής μόνωσης (ΑΠ Φ 7.5/1816/88/2004)
	4	Οι διαδρομές των καλωδίων προς τα ηλεκτρικά εργαλεία πρέπει να μη δημιουργούν προβλήματα στη λειτουργία του εργοταξίου. Συνιστάται η κάλυψη τους (πέραςμα σε σωλήνες, σκέπασμα με μαδέρια, υπογειοποίηση), η υπέργεια διαδρομή και η τοποθέτηση τους εκτός διαδρόμων κίνησης προσωπικού, μηχανημάτων και οχημάτων (ΠΔ 1073/1981, ΑΠ Φ 7.5/1816/88/2004)
	5	Η κατάσταση του εξοπλισμού να είναι άριστη. Φθαρμένα εργαλεία, καλώδια, φως, πολύπριζα και πρίζες πρέπει να αντικαθίστανται άμεσα (Ν.3850/10, ΠΔ 1073/1981, ΑΠ Φ 7.5/1816/88/2004)
Ενδεχόμενος ΚΙΝΔΥΝΟΣ : Πυρκαγιά		
Βαθμός επικινδυνότητας : 2		
Μέτρα	1	Αποφυγή τοποθέτησης εύφλεκτων υλικών κοντά σε πηγές ανάφλεξης (ΠΔ 1073/1981)
	2	Αποφυγή εκτέλεσης "θερμών" εργασιών (χρήση τροχού, ηλεκτροσυγκόλλησης, φλόγας αερίου) κοντά σε εύφλεκτα υλικά (Ν 3850/2010, ΠΔ 17/1996, ΠΔ 1073/1981, ΠΔ 95/1978)
	3	Αποφυγή ανεξέλεγκτης ρίψης σκουπιδιών σε οποιοδήποτε χώρο (ΠΔ 1073/1981)
	4	Αποπήλωση θάμνων και χαμηλής βλάστησης κατά τους καλοκαιρινούς μήνες
	5	Απαγόρευση φωτιάς στο εργοτάξιο για οποιοδήποτε λόγο (πχ θέρμανση) (ΠΔ 1073/1981)
	6	Απαγόρευση καπνίσματος και γυμνής φλόγας σε επικίνδυνους χώρους (Ν 3850/2010, ΠΔ 17/1996, ΠΔ 1073/1981)

Μέτρα	7 Χρήση πυροσβεστικών μέσων (πυροσβεστήρες). Για την αποτελεσματική χρήση των πυροσβεστήρων συνιστάται να γίνεται ενημέρωση του προσωπικού. Επίσης σημειώνεται ότι τα πυροσβεστικά μέσα πρέπει να τοποθετούνται σε εύκολα προσβάσιμες θέσεις (Ν 3850/2010, ΠΔ 1073/1981, ΠΔ 95/1978)
	8 Σύσταση ομάδας πυρασφάλειας εργοταξίου (συνιστάται τα μέλη της να βρίσκονται στο εργοτάξιο σε καθημερινή βάση, να γνωρίζουν το εργοτάξιο και να έχουν ενημερωθεί για τη χρήση των πυροσβεστικών μέσων) (Ν 3850/2010, ΠΔ 1073/1981, ΠΔ 95/1978, ΠΔ 17/1996)
Ενδεχόμενος ΚΙΝΔΥΝΟΣ : Θόρυβος Βαθμός επικινδυνότητας : 1	
Μέτρα	1 Τοποθέτηση πηγών θορύβου (πχ γεννήτριες) μακριά από τις θέσεις εργασίας (ΠΔ 149/2006)
	2 Απομόνωση των πηγών θορύβου με χωρίσματα (ΠΔ 149/2006)
	3 Εκτέλεση θορυβωδών εργασιών (πχ χρήση αεροσυμπιεστή) μακριά από άλλα συνεργεία (ΠΔ 149/2006)
	4 Αποφυγή αφαίρεσης σιγαστήρων και των προστατευτικών καλυμμάτων των μηχανημάτων (ΠΔ 149/2006, ΠΔ 395/1994)
	5 Συντήρηση του εξοπλισμού σύμφωνα με τις προδιαγραφές του κατασκευαστή του (Ν 3850/2010, ΠΔ 395/1994)
	6 Αποστάσεις ασφαλείας από μηχανήματα και εξοπλισμό που παράγει θόρυβο (ΠΔ 149/2006)
	7 Περιορισμός της έκθεσης σε θόρυβο με διαχειριστικά μέτρα (διαλείμματα, εναλλαγή αντικειμένου εργασίας, εναλλαγή εργαζομένων για την εκτέλεση της ίδιας εργασίας) (ΠΔ 149/2006)
	8 Εξέταση της κατάστασης της υγείας του προσωπικού που εκτίθεται σε θόρυβο από τον γιατρό εργασίας της επιχείρησης (Ν 3850/2010, ΠΔ 149/2006, ΠΔ 17/1996, Ν 1568/1981)
	9 Χρήση ΜΑΠ (ωτασπίδες, ωτοβύσματα) (Ν 3850/2010, ΠΔ 149/2006, ΠΔ 396/1994)
	10 Αποφυγή εργασιών κατά τις ώρες καινής ησυχίας
Ενδεχόμενος ΚΙΝΔΥΝΟΣ : Μυοσκελετικοί τραυματισμοί Βαθμός επικινδυνότητας : 1	
Μέτρα	1 Περιορισμός της χειρωνακτικής διακίνησης φορτίων με τη βοήθεια μηχανικών μέσων, όπου είναι εφικτό (ΠΔ 397/1994)
	2 Πριν από κάθε χειρωνακτική διακίνηση φορτίου πρέπει να λαμβάνονται υπόψη τα χαρακτηριστικά του φορτίου (βάρος, κέντρο βάρους, όγκος, σχήμα, λαβές, σύσταση) (ΠΔ 397/1994)
	3 Πριν από κάθε χειρωνακτική διακίνηση φορτίου πρέπει να λαμβάνονται υπόψη απαιτούμενη σωματική προσπάθεια (στροφή κορμού, απότομη μετακίνηση, ασταθής σωματική στάση) (ΠΔ 397/1994)
	4 Πριν από κάθε χειρωνακτική διακίνηση φορτίου πρέπει να λαμβάνονται υπόψη τα χαρακτηριστικά του εργασιακού περιβάλλοντος (ελεύθερος χώρος, διαθέσιμο ύψος, κλίση και ολισθηρότητα δαπέδου, θερμοκρασία, υγρασία, αερισμός, φωτισμός) (ΠΔ 397/1994)
	5 Πριν από κάθε χειρωνακτική διακίνηση φορτίου πρέπει να λαμβάνονται υπόψη τα χαρακτηριστικά της εργασίας (συχνότητα, διάρκεια, απόσταση, χρόνος ανάπαυσης, ρυθμός εργασίας) (ΠΔ 397/1994)
	6 Ενημέρωση των εργαζομένων για τα μέτρα ασφαλείας που πρέπει να λαμβάνουν. Επίσης η κατάσταση της υγείας τους και η σωματική τους διάπλαση πρέπει να μη δημιουργούν προβλήματα στην εκτέλεση των συγκεκριμένων εργασιών (Ν 3850/2010, ΠΔ 397/1994)
	7 Εξέταση της κατάστασης της υγείας του προσωπικού που εκτελεί χειρωνακτικές εργασίες από τον γιατρό εργασίας της επιχείρησης (Ν. 3850/10, ΠΔ 397/1994, ΠΔ 17/1996, Ν 1568/1985)
Ενδεχόμενος ΚΙΝΔΥΝΟΣ : Γλίστριμα - παραπάτημα Βαθμός επικινδυνότητας : 1	
Μέτρα	1 Διατήρηση καλού νοικοκυριού στο εργοτάξιο (ΠΔ 1073/1981)
	2 Διατήρηση των προσβάσεων σε καλή κατάσταση (ΠΔ 1073/1981)
	3 Επαρκής φωτισμός των θέσεων εργασίας και των προσβάσεων σε αυτές (ΠΔ 1073/1981)
	4 Αποφυγή περάσματος καλωδίων, σωλήνων, αγωγών σε δάπεδα που χρησιμοποιούνται ως προσβάσεις ή θέσεις εργασίας. Εναλλακτικά προτείνεται η τοποθέτησή τους σε ασφαλές ύψος ή το πέρασμα τους από τα άκρα των διαδρόμων. Σε αυτή την περίπτωση πρέπει να ληφθεί υπόψη η προστασία (κάλυψη) και η σήμανση τους (ΠΔ 1073/1981)

Μέτρα	5 Άμεσος καθαρισμός των δαπέδων που καθίστανται ολισθηρά (πχ από πτώση λιπαντικών) (ΠΔ 1073/1981)
Ενδεχόμενος ΚΙΝΔΥΝΟΣ	: Κίνδυνοι από τη χρήση εξοπλισμού εργασίας
Βαθμός επικινδυνότητας	: 2
Μέτρα	<p>1 Ο εξοπλισμός εργασίας πρέπει να είναι πιστοποιημένος και να φέρει την ένδειξη CE. Επίσης πρέπει να συνοδεύεται με εγχειρίδιο χρήσης και συντήρησης του, στην Ελληνική γλώσσα (Ν 3850/2010, ΠΔ 395/1994, ΠΔ 89/1999)</p> <p>2 Η συναρμολόγηση και αποσυναρμολόγηση του εξοπλισμού εργασίας πρέπει να γίνεται σύμφωνα με τις προβλέψεις του κατασκευαστή του (ΠΔ 395/1984, ΠΔ 89/1999)</p> <p>3 Οι χειριστές εξοπλισμού εργασίας πρέπει να έχουν τις απαιτούμενες γνώσεις για το χειρισμό του και άδειες εφόσον απαιτείται από τη Νομοθεσία ή τον κατασκευαστή του (ΠΔ 395/1984, ΠΔ 305/1996, ΠΔ 89/1999)</p> <p>4 Ο χειρισμός του εξοπλισμού εργασίας δεν πρέπει να δημιουργεί κινδύνους στο προσωπικό (ΠΔ 395/1984, ΠΔ 89/1999)</p> <p>5 Ο εξοπλισμός εργασίας πρέπει να διαθέτει ασφαλή συστήματα χειρισμού. Επίσης πρέπει να φέρει σύστημα ασφαλούς διακοπής λειτουργίας. Ακούσιος χειρισμός πρέπει να αποκλείεται (ΠΔ 395/1984, ΠΔ 89/1999)</p> <p>6 Ο εξοπλισμός εργασίας πρέπει να φέρει προστατευτικές διατάξεις (προφυλακτήρες) για την αποφυγή πιασίματος των άκρων των εργαζομένων, ακούσιας διαφυγής υλικών, καθώς και τυχαίας επαφής με θερμά μέρη τους (ΠΔ 395/1984, ΠΔ 89/1999)</p> <p>7 Ο εξοπλισμός εργασίας πρέπει να διαθέτει τις προβλεπόμενες ενδείξεις και σημάνσεις (ΠΔ 395/1984, ΠΔ 89/1999)</p> <p>8 Πρέπει να εξασφαλίζεται η ευστάθεια του εξοπλισμού εργασίας (ΠΔ 395/1984, ΠΔ 89/1999)</p> <p>9 Ο φωτισμός του χώρου εργασίας πρέπει να είναι επαρκής</p> <p>10 Αν χρησιμοποιούνται μηχανές εσωτερικής καύσης (ή υπάρχουν αναθυμιάσεις), δεν πρέπει να λειτουργούν σε χώρο που δεν αερίζεται για μεγάλο χρονικό διάστημα (ΠΔ 395/1984, ΠΔ 89/1999)</p> <p>11 Ο εξοπλισμός εργασίας που λειτουργεί με ηλεκτρικό ρεύμα πρέπει να είναι γειωμένος και διπλά μονωμένος (Ν 3850/2010, ΠΔ 1073/1981, ΠΔ 395/1984, ΠΔ 89/1999)</p> <p>12 Οι κινητοί εξοπλισμοί εργασίας πρέπει να φέρουν σύστημα πέδησης (και εφεδρικό, εφόσον απαιτείται) (ΠΔ 395/1984, ΠΔ 89/1999)</p> <p>13 Οι κινητοί εξοπλισμοί εργασίας πρέπει να φέρουν φώτα πορείας (ΠΔ 395/1984, ΠΔ 89/1999)</p> <p>14 Οι κινητοί εξοπλισμοί εργασίας πρέπει να φέρουν πυροσβεστήρες, εφόσον δεν προβλέπεται άλλο μέσο πυρόσβεσης στο χώρο εργασίας (ΠΔ 395/1984, ΠΔ 89/1999)</p> <p>15 Οι κινητοί εξοπλισμοί εργασίας πρέπει να διαθέτουν συστήματα μείωσης των συνεπειών ενδεχόμενης σύγκρουσης (ΠΔ 395/1984, ΠΔ 89/1999)</p> <p>16 Κατά το χειρισμό τους πρέπει να δίνεται προσοχή για την αποφυγή παγίδευσης εργαζόμενου σε κινούμενα μέρη (πχ τροχοί, ερπύστριες) (ΠΔ 395/1984, ΠΔ 89/1999)</p> <p>17 Η εγκατάσταση των εξοπλισμών εργασίας που χρησιμοποιούνται για ανυψωτικές εργασίες πρέπει να είναι ασφαλής (ΠΔ 395/1984, ΠΔ 89/1999)</p> <p>18 Οι εξοπλισμοί εργασίας που χρησιμοποιούνται για ανυψωτικές εργασίες πρέπει να φέρουν ευδιάκριτη ένδειξη του ονομαστικού φορτίου τους (καθώς και κάθε συσχηματισμού τους) (ΠΔ 395/1984, ΠΔ 305/1996, ΠΔ 89/1999)</p> <p>19 Οι εξοπλισμοί εργασίας που χρησιμοποιούνται για ανυψωτικές εργασίες πρέπει να διαθέτουν τις προβλεπόμενες ενδείξεις και σημάνσεις (ΠΔ 395/1984, ΠΔ 89/1999)</p> <p>20 Πρέπει να δίνεται μέριμνα για την αποφυγή πρόσκρουσης, ελεύθερης πτώσης καθώς και ακούσιας απαγκίστρωσης του φορτίου (ΠΔ 395/1984, ΠΔ 89/1999)</p> <p>21 Εφόσον από τη χρήση εξοπλισμού εργασίας προκύπτουν ιδιαίτεροι κίνδυνοι, ο χειρισμός πρέπει να γίνεται μόνο από εργαζόμενους στους οποίους έχει ανατεθεί η χρήση του (ΠΔ 395/1984, ΠΔ 305/1996, ΠΔ 89/1999)</p> <p>22 Εφόσον από τη χρήση εξοπλισμού εργασίας προκύπτουν ιδιαίτεροι κίνδυνοι, οι εργασίες ελέγχου, συντήρησης, μετατροπής και επισκευής του πρέπει να γίνονται από αρμόδιο πρόσωπο (Ν 3850/2010, ΠΔ 395/1984, ΠΔ 305/1996, ΠΔ 89/1999)</p>
Μ.Α.Π.	<p>1 Κράνος με ενσωματωμένη μάσκα ηλεκτροσυγκολλητή EN 175, EN 169</p> <p>2 Παπούτσια (απαραίτητα για κάθε εργασία στο εργοτάξιο) EN ISO 20345 (S3)</p> <p>3 Ζώνη ασφαλείας 5 σημείων EN 361, EN 358</p> <p>4 Γάντια EN 388:2016 (έναντι μηχανικών κινδύνων)</p>

Μ.Α.Π.	5 Κράνος (απαραίτητο για κάθε εργασία στο εργοτάξιο) EN 397
	6 Γάντια για ηλεκτροσυγκολλήσεις EN 388, EN 407, EN 12477
	7 Ποδιά για ηλεκτροσυγκολλήσεις EN 470, EN ISO 11611:2015
	8 Ανακλαστικό γιλέκο EN ISO 20471 (class 2)
ΕΡΓΑΣΙΑ	: ΕΡΓΑΣΙΕΣ ΚΑΤΑΣΚΕΥΗΣ ΠΛΑΓΙΟΚΑΛΥΨΗΣ
Ανάλυση εργασίας	: Μεταφορά υλικών στο χώρο Τοποθέτηση σκελετού Τοποθέτηση υλικού πλαγιοκάλυψης
Ενδεχόμενος ΚΙΝΔΥΝΟΣ	: Πτώση εργαζόμενου από ύψος
Βαθμός επικινδυνότητας	: 3
Μέτρα	1 Περίφραξη των περάτων πλακών με διπλή σανίδα σε ύψος 1 μ από το δάπεδο, μονή σανίδα σε ύψος 0,5 μ και σοβατεπί ύψους 15 εκ (ΠΔ 1073/1981, ΠΔ 778/1980, ΠΔ 305/1996)
	2 Περίφραξη των περάτων πλακών με μεταλλικές κουπαστές σε ύψος 1 μ και 0,5 μ από το δάπεδο και σοβατεπί ύψους 15 εκ (ΠΔ 1073/1981, ΠΔ 778/1980, ΠΔ 305/1996)
	3 Περίφραξη των περάτων πλακών με προστατευτικό δίχτυ, σε ύψος τουλάχιστον 1 μ (ΠΔ 1073/1981, ΠΔ 778/1980, ΠΔ 305/1996)
	4 Περίφραξη των κλιμακοστασίων με διπλή σανίδα σε ύψος 1 μ από το πάτημα, μονή σανίδα σε ύψος 0,5 μ και σοβατεπί ύψους 15 εκ (ΠΔ 1073/1981, ΠΔ 778/1980, ΠΔ 305/1996)
	5 Περίφραξη των κλιμακοστασίων με μεταλλικές κουπαστές σε ύψος 1 μ και 0,5 μ από το πάτημα και σοβατεπί ύψους 15 εκ (ΠΔ 1073/1981, ΠΔ 778/1980, ΠΔ 305/1996)
	6 Περίφραξη των κλιμακοστασίων με προστατευτικό δίχτυ, σε ύψος τουλάχιστον 1 μ (ΠΔ 1073/1981, ΠΔ 778/1980, ΠΔ 305/1996)
	7 Περίφραξη των υπερυψωμένων θέσεων εργασίας, διαδρόμων και προσβάσεων με διατάξεις πλευρικής προστασίας (κουπαστές σε ύψος 1 μ και 0,5 μ από το δάπεδο και σοβατεπί ύψους 15 εκ ή με προστατευτικό δίχτυ ύψους τουλάχιστον 1 μ) (ΠΔ 1073/1981, ΠΔ 778/1980, ΠΔ 305/1996)
	8 Περίφραξη των κενών με διπλή σανίδα σε ύψος 1 μ από το δάπεδο, μονή σανίδα σε ύψος 0,5 μ και σοβατεπί ύψους 15 εκ (ΠΔ 1073/1981, ΠΔ 778/1980, ΠΔ 305/1996)
	9 Περίφραξη των κενών με μεταλλικές κουπαστές σε ύψος 1 μ και 0,5 μ από το δάπεδο και σοβατεπί ύψους 15 εκ (ΠΔ 1073/1981, ΠΔ 778/1980, ΠΔ 305/1996)
	10 Περίφραξη των κενών με προστατευτικό δίχτυ, σε ύψος τουλάχιστον 1 μ (ΠΔ 1073/1981, ΠΔ 305/1996)
	11 Κάλυψη των οριζοντίων κενών με υλικό αντοχής τουλάχιστον διπλάσιας του φορτίου που αναμένεται να δεχτεί (ΠΔ 1073/1981)
	12 Τοποθέτηση οριζόντιου προστατευτικού δικτύου κάτω από το κενό (ΠΔ 305/1996, ΠΔ 1073/1981)
	13 Χρήση συστήματος ατομικής προστασίας έναντι πτώσης από ύψος (ζώνη ασφαλείας) (N 3850/2010, ΠΔ 305/1996, ΠΔ 396/1994, ΠΔ 155/2004)
	14 Περίφραξη των διαδρόμων και των θέσεων εργασίας σε ύψος μεγαλύτερο του 0,75 μ, με μεταλλικές κουπαστές σε ύψος 1 μ και 0,5 μ από το δάπεδο και σοβατεπί ύψους 15 εκ (ΠΔ 305/1996, ΠΔ 1073/1981, ΠΔ 778/1980)
	15 Κατασκευή κεκλιμένων διαδρόμων και προσβάσεων με κλίση που δεν υπερβαίνει το 1:2. Η αντοχή των υλικών πρέπει να υπερβαίνει τα αναμενόμενα φορτία (ΠΔ 1073/1981, ΠΔ 778/1980)
	16 Απαγόρευση αφαίρεσης οποιασδήποτε προστατευτικής διάταξης, εφόσον δεν ληφθούν αντισταθμιστικά μέτρα (ΠΔ 1073/1981, ΠΔ 155/2004)
Ενδεχόμενος ΚΙΝΔΥΝΟΣ	: Πτώση εργαζόμενου από σκαλωσιά
Βαθμός επικινδυνότητας	: 3
Μέτρα	1 Αποφυγή εργασίας σε ύψος έξω από σκαλωσιά (ΠΔ 1073/1981, ΠΔ 778/1980, ΠΔ 155/2004)
	2 Αποφυγή χρήσης κουπαστών σκαλωσιάς ως σκάλες πρόσβασης σε υψηλότερες θέσεις εργασίας (ΠΔ 1073/1981, ΠΔ 155/2004)
	3 Αποφυγή τοποθέτησης σκαλών (ή σκαλωσιών) σε δάπεδα σκαλωσιών (ΠΔ 1073/1981, ΠΔ 778/1980, ΠΔ 155/2004)
	4 Κατασκευή ικριώματος του οποίου τα δάπεδα εργασίας δεν απέχουν περισσότερο από 30 εκ από την κατασκευή. Σε διαφορετική περίπτωση πρέπει να τοποθετούνται προστατευτικές διατάξεις (κουπαστές) και από την εσωτερική πλευρά του ικριώματος (ΠΔ 778/1980)

Μέτρα	5 Διαμόρφωση συνεχών δαπέδων εργασίας ικριωμάτων. Τα δάπεδα (και οι διατάξεις πλευρικής προστασίας) πρέπει να περιβάλλουν τις γωνίες της κατασκευής και να μην διακόπτονται (ΠΔ 778/1980)
Ενδεχόμενος ΚΙΝΔΥΝΟΣ : Πτώση εργαζόμενου από σκάλα Βαθμός επικινδυνότητας : 3	
Μέτρα	1 Χρήση σκαλών για σύντομες και "ελαφριές" εργασίες (ΠΔ 22/1933, ΠΔ 17/1978, ΠΔ 155/2004, ΠΔ 1073/81) 2 Τακτικός έλεγχος των σκαλών (συνιστάται πριν από κάθε χρήση να διενεργείται οπτικός έλεγχος) (ΠΔ 305/1996, ΠΔ 1073/81, ΠΔ 22/1933, ΠΔ 17/1978) 3 Στήριξη των σκαλών σε σταθερό και συμπαγές δάπεδο (ΠΔ 22/1933, ΠΔ 17/1978, ΠΔ 1073/81, ΠΔ 155/2004) 4 Χρήση μεταλλικών σκαλών με χωνευτά σκαλοπάτια (ΠΔ 22/1933, ΠΔ 17/1978) 5 Εξασφάλιση των δύο άκρων των σκαλών (ΠΔ 22/1933, ΠΔ 17/1978, ΠΔ 1073/81, ΠΔ 155/2004) 6 Χρήση σκαλών που προεξέχουν κατά 1 μ από το επιθυμητό δάπεδο εργασίας, ώστε να διευκολύνεται η κάθοδος από αυτές (ΠΔ 155/2004, ΠΔ 22/1933, ΠΔ 17/1978, ΠΔ 1073/81)
Ενδεχόμενος ΚΙΝΔΥΝΟΣ : Πτώση εργαζόμενου από εργοξέδρα Βαθμός επικινδυνότητας : 3	
Μέτρα	1 Αποφυγή εργασίας σε ύψος έξω από εργοξέδρα (ΠΔ 1073/1981) 2 Αποφυγή χρήσης κουπαστών εργοξέδρας ως σκάλες πρόσβασης σε υψηλότερες θέσεις εργασίας (ΠΔ 155/2004, ΠΔ 1073/1981) 3 Αποφυγή τοποθέτησης σκαλών (ή σκαλωσιών) σε δάπεδα εργοξέδρων (ΠΔ 1073/1981, ΠΔ 155/2004) 4 Αποφυγή καθόδου από υπερυψωμένη εργοξέδρα (να ζητείται το κατέβασμα με χειρισμό από το κάτω χειριστήριο) (ΠΔ 1073/1981) 5 Χρήση ζωνών ασφαλείας δεμένων στο καλάθι της εργοξέδρας (εφόσον προβλέπεται από τον κατασκευαστή τους ή τη γραπτή εκτίμηση επαγγελματικού κινδύνου του Τεχνικού Ασφαλείας της επιχείρησης) (Ν 3850/2010, ΠΔ 396/1994)
Ενδεχόμενος ΚΙΝΔΥΝΟΣ : Πτώση αντικειμένων από ύψος Βαθμός επικινδυνότητας : 2	
Μέτρα	1 Αποφυγή τοποθέτησης υλικών σε θέσεις από τις οποίες μπορεί να πέσουν (πέρατα πλακών, κλιμακοστάσια, σκαλωσιές, σιδηροκατασκευές) (ΠΔ 778/1980, ΠΔ 305/1996) 2 Τοποθέτηση σοβατεπιού στα δάπεδα εργασίας, πέρατα πλακών, ικριώματα ή προστασία αυτών με πλέγμα (ΠΔ 305/1996, ΠΔ 778/1980) 3 Κατασκευή προστατευτικής σκάφης στα ικριώματα. Η σκάφη κατασκευάζεται σε ύψος μεγαλύτερο από 3,50 μ από το πεζοδρόμιο. Το δάπεδο της σκάφης πρέπει να κατασκευάζεται από ανθεκτικό υλικό. Το πλάτος του δαπέδου της σκάφης πρέπει να είναι τουλάχιστον 1,30 μ. Εν συνεχεία διαμορφώνεται κεκλιμένο επίπεδο (αντένα), κλίσης 1:2, ύψους 80 εκ (ΠΔ 778/1980) 4 Τοποθέτηση προστατευτικού δικτυώματος στην εξωτερική πλευρά του ικριώματος για τη συγκράτηση υλικών (ΠΔ 1073/1981, ΠΔ 778/1980) 5 Αποφυγή παραμονής κάτω από θέσεις εργασίας σε ύψος (ΠΔ 1073/1981) 6 Περίφραξη - αποκλεισμός και σήμανση του χώρου εργασίας, εφόσον εκτελούνται εργασίες σε ύψος (ΠΔ 1073/1981, ΠΔ 305/1996) 7 Περίφραξη - αποκλεισμός και σήμανση του χώρου κάτω από σκαλωσιές (ΠΔ 1073/1981, ΠΔ 105/1995, ΠΔ 305/1996) 8 Χρήση ειδικής ζώνης - εργαλειοθήκης (ΠΔ 155/2004)
Ενδεχόμενος ΚΙΝΔΥΝΟΣ : Πτώση φορτίων που μεταφέρονται κατά τις ανυψωτικές εργασίες Βαθμός επικινδυνότητας : 2	
Μέτρα	1 Αποφυγή παραμονής κάτω από φορτία (ΠΔ 1073/1981) 2 Ο ανυψωτικός μηχανισμός να έχει τη δυνατότητα ανύψωσης του φορτίου (ΠΔ 1073/1981, ΠΔ 395/1994, ΠΔ 89/1999, ΠΔ 305/1996, ΠΔ 304/2000) 3 Ο ανυψωτικός μηχανισμός να φέρει πινακίδα με διάγραμμα ανυψωτικής ικανότητας (ΠΔ 1073/1981, ΠΔ 395/1994, ΠΔ 305/1996, ΠΔ 89/1999, ΠΔ 304/2000)

Μέτρα	4	Ο ανυψωτικός μηχανισμός να έχει ελεγχθεί πριν τη χρήση (ΠΔ 1073/1981, ΠΔ 395/1994, ΠΔ 305/1996, ΠΔ 89/1999, ΠΔ 304/2000, ΥΑ 593/2003)	
	5	Ο ανυψωτικός μηχανισμός να έχει τις προβλεπόμενες πιστοποιήσεις, από τρίτο μέρος (ΥΑ 593/2003, ΠΔ 305/1996)	
	6	Ο εξοπλισμός που χρησιμοποιείται (πχ συρματόσχοινα, αλυσίδες, γάντζοι, ιμάντες) να είναι ο προβλεπόμενος και χωρίς φθορές (ΠΔ 1073/1981, ΠΔ 305/1996)	
	7	Οι χειριστές να έχουν τα κατάλληλα προσόντα (αδειούχοι) και εμπειρία (ΠΔ 305/1996, ΠΔ 113/2012)	
	8	Τα συρματόσχοινα – σαμπάνια να είναι ελεγμένα και προσαρτημένα σωστά στο φορτίο (ΠΔ 1073/1981, ΠΔ 395/1994, ΠΔ 305/1996, ΠΔ 89/1999, ΠΔ 304/2000)	
	9	Η περιοχή να είναι αποκλεισμένη για τους μη έχοντες εργασία (ΠΔ 1073/1981, ΠΔ 305/1996)	
	10	Οι εργαζόμενοι σε γειτονικά σημεία να έχουν ενημερωθεί	
	11	Να υπάρχει συνεχώς καλή ορατότητα του φορτίου από τον χειριστή ή υπάρχει έμπειρος κουμανταδόρος (ΠΔ 1073/1981)	
	12	Οι ανυψωτικοί μηχανισμοί να βρίσκονται σε θέσεις όπου είναι εδρασμένοι καλά (ΠΔ 1073/1981, ΠΔ 305/1996)	
	13	Απαγορεύεται η ελεύθερη αιώρηση φορτίου (ΠΔ 1073/1981)	
	14	Απαγορεύεται η υπερφόρτωση του ανυψωτικού μηχανισμού (ΠΔ 1073/1981, ΠΔ 305/1996)	
	15	Απαγορεύεται η προσπάθεια πλάγιας μεταφοράς φορτίου (ΠΔ 1073/1981, ΠΔ 305/1996)	
	16	Απαγορεύεται η απότομη ανύψωση/ κατέβασμα (ΠΔ 1073/1981, ΠΔ 305/1996)	
	17	Απαγορεύεται η διακίνηση φορτίων πάνω από εργαζομένους (ΠΔ 1073/1981)	
	18	Απαγορεύεται η χρήση ανυψωτικών όταν πνέουν θυελλώδεις άνεμοι (ΠΔ 1073/1981, ΠΔ 305/1996)	
	Ενδεχόμενος ΚΙΝΔΥΝΟΣ : Πιάσιμο - σύνθλιψη - χτύπημα		
	Βαθμός επικινδυνότητας : 2		
	Μέτρα	1	Τα κινούμενα μέρη των μηχανών πρέπει να φέρουν προφυλακτήρες (Ν. 3850/10, ΠΔ 395/1994)
2		Οι εργαζόμενοι πρέπει να κρατούν αποστάσεις ασφαλείας από μηχανήματα, οχήματα και εξοπλισμό	
3		Οι εργαζόμενοι πρέπει να κρατούν αποστάσεις ασφαλείας από κινούμενα φορτία (ΠΔ 1073/1981)	
4		Οι εργαζόμενοι πρέπει να αποφεύγουν να βρίσκονται μεταξύ κινούμενου φορτίου, μηχανήματος, οχήματος, εξοπλισμού και σταθερού δομικού στοιχείου (ΠΔ 1073/1981)	
5		Οι εργαζόμενοι πρέπει να αποφεύγουν τις μετατροπές - συντηρήσεις εξοπλισμού, εφόσον δεν έχουν εξουσιοδοτηθεί για το σκοπό αυτό (ΠΔ 1073/1981, ΠΔ 395/1994)	
Ενδεχόμενος ΚΙΝΔΥΝΟΣ : Ηλεκτροπληξία			
Βαθμός επικινδυνότητας : 2			
Μέτρα	1	Οι ηλεκτρικές εγκαταστάσεις του εργοταξίου να ακολουθούν τις διατάξεις του Προτύπου ΕΛΟΤ HD 384. Η ίδια πρόβλεψη ισχύει και για κάθε είδους συσκευή ή μηχανήμα που λειτουργεί με ηλεκτρικό ρεύμα (Ν 3850/2010, ΑΠ Φ 7.5/1816/88/2004)	
	2	Οι ηλεκτρικοί πίνακες διανομής πρέπει να είναι μεταλλικοί ή πλαστικοί, στεγανού τύπου, με δυνατότητα κλειδώματος. Οι πίνακες πρέπει να γειώνονται. Επίσης πρέπει να φέρουν προστατευτικό διακόπτη διαφυγής (διαφορικής προστασίας – αντιηλεκτροπληξιακός αυτόματος). Η εγκατάσταση και η συντήρηση των πινάκων πρέπει να γίνεται από αδειούχο ηλεκτρολόγο. Οι πίνακες πρέπει να παραμένουν κλειδωμένοι (Ν 3850/2010, ΠΔ 1073/1981, ΑΠ Φ 7.5/1816/88/2004)	
	3	Οι γραμμές τροφοδοσίας ηλεκτρικού ρεύματος να είναι ενισχυμένης μηχανικής αντοχής και ηλεκτρικής μόνωσης (ΑΠ Φ 7.5/1816/88/2004)	
	4	Οι διαδρομές των καλωδίων προς τα ηλεκτρικά εργαλεία πρέπει να μη δημιουργούν προβλήματα στη λειτουργία του εργοταξίου. Συνιστάται η κάλυψη τους (πέραςμα σε σωλήνες, σκέπασμα με μαδέρια, υπογειοποίηση), η υπέργεια διαδρομή και η τοποθέτηση τους εκτός διαδρόμων κίνησης προσωπικού, μηχανημάτων και οχημάτων (ΠΔ 1073/1981, ΑΠ Φ 7.5/1816/88/2004)	
	5	Η κατάσταση του εξοπλισμού να είναι άριστη. Φθαρμένα εργαλεία, καλώδια, φως, πολύπριζα και πρίζες πρέπει να αντικαθίστανται άμεσα (Ν.3850/10, ΠΔ 1073/1981, ΑΠ Φ 7.5/1816/88/2004)	

Ενδεχόμενος ΚΙΝΔΥΝΟΣ : Ηλεκτροπληξία λόγω εναέριου δικτύου	
Βαθμός επικινδυνότητας : 2	
Μέτρα	1 Σε περίπτωση ύπαρξης υπογείων ή/και εναερίων αγωγών ηλεκτρικού ρεύματος κοντά στο εργοτάξιο πρέπει να ειδοποιείται ο ΔΕΔΔΗΕ από τον Ανάδοχο, πριν την έναρξη των εργασιών. Τα μέτρα ασφαλείας που θα ληφθούν πρέπει να εξεταστούν από κοινού με την αρμόδια υπηρεσία του ΔΕΔΔΗΕ. Τα προτεινόμενα μέτρα θα ληφθούν κατόπιν έγκρισης του ΔΕΔΔΗΕ (ΠΔ 1073/1981)
	2 Υπογειοποίηση ή παραλλαγή του δικτύου παροχής ηλεκτρικού ρεύματος (ΠΔ 1073/1981)
	3 Αποφυγή διακίνησης υλικών σε θέσεις κοντά στους αγωγούς (ΠΔ 1073/1981)
	4 Τήρηση απόστασης ασφαλείας (η οποία θα υποδειχθεί από τον ΔΕΔΔΗΕ) από αγωγούς μέσης τάσης και γενικά κάθε είδους αγωγό (ΠΔ 1073/1981)
	5 Τοποθέτηση προστατευτικών δοκών για την εξασφάλιση της απαιτούμενης απόστασης ασφαλείας. Σε περίπτωση που είναι αδύνατη η συγκεκριμένη λύση, προτείνεται η τοποθέτηση σήμανσης (πχ σχοινί με κρεμασμένες πινακίδες ή αλυσίδες, αναλόγως του ύψους) σε απόσταση ασφαλείας (ΠΔ 1073/1981)
Ενδεχόμενος ΚΙΝΔΥΝΟΣ : Πυρκαγιά	
Βαθμός επικινδυνότητας : 2	
Μέτρα	1 Αποφυγή τοποθέτησης εύφλεκτων υλικών κοντά σε πηγές ανάφλεξης (ΠΔ 1073/1981)
	2 Αποφυγή εκτέλεσης "θερμών" εργασιών (χρήση τροχού, ηλεκτροσυγκόλλησης, φλόγας αερίου) κοντά σε εύφλεκτα υλικά (Ν 3850/2010, ΠΔ 17/1996, ΠΔ 1073/1981, ΠΔ 95/1978)
	3 Αποφυγή ανεξέλεγκτης ρίψης σκουπιδιών σε οποιοδήποτε χώρο (ΠΔ 1073/1981)
	4 Αποψήλωση θάμνων και χαμηλής βλάστησης κατά τους καλοκαιρινούς μήνες
	5 Απαγόρευση φωτιάς στο εργοτάξιο για οποιοδήποτε λόγο (πχ θέρμανση) (ΠΔ 1073/1981)
	6 Απαγόρευση καπνίσματος και γυμνής φλόγας σε επικίνδυνους χώρους (Ν 3850/2010, ΠΔ 17/1996, ΠΔ 1073/1981)
	7 Χρήση πυροσβεστικών μέσων (πυροσβεστήρες). Για την αποτελεσματική χρήση των πυροσβεστήρων συνιστάται να γίνεται ενημέρωση του προσωπικού. Επίσης σημειώνεται ότι τα πυροσβεστικά μέσα πρέπει να τοποθετούνται σε εύκολα προσβάσιμες θέσεις (Ν 3850/2010, ΠΔ 1073/1981, ΠΔ 95/1978)
	8 Σύσταση ομάδας πυρασφάλειας εργοταξίου (συνιστάται τα μέλη της να βρίσκονται στο εργοτάξιο σε καθημερινή βάση, να γνωρίζουν το εργοτάξιο και να έχουν ενημερωθεί για τη χρήση των πυροσβεστικών μέσων) (Ν 3850/2010, ΠΔ 1073/1981, ΠΔ 95/1978, ΠΔ 17/1996)
Ενδεχόμενος ΚΙΝΔΥΝΟΣ : Θόρυβος	
Βαθμός επικινδυνότητας : 1	
Μέτρα	1 Τοποθέτηση πηγών θορύβου (πχ γεννήτριες) μακριά από τις θέσεις εργασίας (ΠΔ 149/2006)
	2 Απομόνωση των πηγών θορύβου με χωρίσματα (ΠΔ 149/2006)
	3 Εκτέλεση θορυβωδών εργασιών (πχ χρήση αεροσυμπιεστή) μακριά από άλλα συνεργεία (ΠΔ 149/2006)
	4 Αποφυγή αφαίρεσης σιγαστών και των προστατευτικών καλυμμάτων των μηχανημάτων (ΠΔ 149/2006, ΠΔ 395/1994)
	5 Συντήρηση του εξοπλισμού σύμφωνα με τις προδιαγραφές του κατασκευαστή του (Ν 3850/2010, ΠΔ 395/1994)
	6 Αποστάσεις ασφαλείας από μηχανήματα και εξοπλισμό που παράγει θόρυβο (ΠΔ 149/2006)
	7 Περιορισμός της έκθεσης σε θόρυβο με διαχειριστικά μέτρα (διαλείμματα, εναλλαγή αντικειμένου εργασίας, εναλλαγή εργαζομένων για την εκτέλεση της ίδιας εργασίας) (ΠΔ 149/2006)
	8 Εξέταση της κατάστασης της υγείας του προσωπικού που εκτίθεται σε θόρυβο από τον γιατρό εργασίας της επιχείρησης (Ν 3850/2010, ΠΔ 149/2006, ΠΔ 17/1996, Ν 1568/1981)
	9 Χρήση ΜΑΠ (ωτασπίδες, ωτοβύσματα) (Ν 3850/2010, ΠΔ 149/2006, ΠΔ 396/1994)
	10 Αποφυγή εργασιών κατά τις ώρες καινής ησυχίας
Ενδεχόμενος ΚΙΝΔΥΝΟΣ : Μυοσκελετικοί τραυματισμοί	
Βαθμός επικινδυνότητας : 1	
Μέτρα	1 Περιορισμός της χειρωνακτικής διακίνησης φορτίων με τη βοήθεια μηχανικών μέσων, όπου είναι εφικτό (ΠΔ 397/1994)

Μέτρα	2	Πριν από κάθε χειρωνακτική διακίνηση φορτίου πρέπει να λαμβάνονται υπόψη τα χαρακτηριστικά του φορτίου (βάρος, κέντρο βάρους, όγκος, σχήμα, λαβές, σύσταση) (ΠΔ 397/1994)
	3	Πριν από κάθε χειρωνακτική διακίνηση φορτίου πρέπει να λαμβάνονται υπόψη απαιτούμενη σωματική προσπάθεια (στροφή κορμού, απότομη μετακίνηση, ασταθής σωματική στάση) (ΠΔ 397/1994)
	4	Πριν από κάθε χειρωνακτική διακίνηση φορτίου πρέπει να λαμβάνονται υπόψη τα χαρακτηριστικά του εργασιακού περιβάλλοντος (ελεύθερος χώρος, διαθέσιμο ύψος, κλίση και ολισθηρότητα δαπέδου, θερμοκρασία, υγρασία, αερισμός, φωτισμός) (ΠΔ 397/1994)
	5	Πριν από κάθε χειρωνακτική διακίνηση φορτίου πρέπει να λαμβάνονται υπόψη τα χαρακτηριστικά της εργασίας (συχνότητα, διάρκεια, απόσταση, χρόνος ανάπαυσης, ρυθμός εργασίας) (ΠΔ 397/1994)
	6	Ενημέρωση των εργαζομένων για τα μέτρα ασφάλειας που πρέπει να λαμβάνουν. Επίσης η κατάσταση της υγείας τους και η σωματική τους διάπλαση πρέπει να μη δημιουργούν προβλήματα στην εκτέλεση των συγκεκριμένων εργασιών (Ν 3850/2010, ΠΔ 397/1994)
	7	Εξέταση της κατάστασης της υγείας του προσωπικού που εκτελεί χειρωνακτικές εργασίες από τον γιατρό εργασίας της επιχείρησης (Ν. 3850/10, ΠΔ 397/1994, ΠΔ 17/1996, Ν 1568/1985)
	Ενδεχόμενος ΚΙΝΔΥΝΟΣ : Γλίστριμα - παραπάτημα Βαθμός επικινδυνότητας : 1	
Μέτρα	1	Διατήρηση καλού νοικοκυριού στο εργοτάξιο (ΠΔ 1073/1981)
	2	Διατήρηση των προσβάσεων σε καλή κατάσταση (ΠΔ 1073/1981)
	3	Επαρκής φωτισμός των θέσεων εργασίας και των προσβάσεων σε αυτές (ΠΔ 1073/1981)
	4	Αποφυγή περάσματος καλωδίων, σωλήνων, αγωγών σε δάπεδα που χρησιμοποιούνται ως προσβάσεις ή θέσεις εργασίας. Εναλλακτικά προτείνεται η τοποθέτησή τους σε ασφαλές ύψος ή το πέρασμα τους από τα άκρα των διαδρόμων. Σε αυτή την περίπτωση πρέπει να ληφθεί υπόψη η προστασία (κάλυψη) και η σήμανση τους (ΠΔ 1073/1981)
	5	Άμεσος καθαρισμός των δαπέδων που καθίστανται ολισθηρά (πχ από πτώση λιπαντικών) (ΠΔ 1073/1981)
Ενδεχόμενος ΚΙΝΔΥΝΟΣ : Σκόνη από λείανση - κόψιμο Βαθμός επικινδυνότητας : 1		
Μέτρα	1	Διεξαγωγή εργασιών που παράγουν σκόνη (πχ κοπή, λείανση, τρόχισμα) σε εξωτερικούς χώρους
	2	Διεξαγωγή εργασιών που παράγουν σκόνη (πχ κοπή, λείανση, τρόχισμα) μακριά από άλλα συνεργεία και τρίτους (Ν.3850/10)
	3	Χρήση Μέσων Ατομικής Προστασίας (μάσκα, γυαλιά, γάντια, φόρμα) κατόπιν εκτίμησης του Τεχνικού Ασφάλειας ή/και του Γιατρού Εργασίας (Ν.3850/10, ΠΔ 396/1994)
Μ.Α.Π.	1	Κράνος με ενσωματωμένη μάσκα ηλεκτροσυγκολλητή EN 175, EN 169
	2	Παπούτσια (απαραίτητα για κάθε εργασία στο εργοτάξιο) EN ISO 20345 (S3)
	3	Ζώνη ασφαλείας 5 σημείων EN 361, EN 358
	4	Γάντια EN 388:2016 (έναντι μηχανικών κινδύνων)
	5	Κράνος (απαραίτητο για κάθε εργασία στο εργοτάξιο) EN 397
	6	Γάντια για ηλεκτροσυγκολλήσεις EN 388, EN 407, EN 12477
	7	Ποδιά για ηλεκτροσυγκολλήσεις EN 470, EN ISO 11611:2015
ΦΑΣΗ :	ΟΜΑΔΑ Ε Επενδύσεις - Επιστρώσεις	
ΕΡΓΑΣΙΑ	: ΕΠΕΝΔΥΣΕΙΣ ΔΑΠΕΔΩΝ	
Ανάλυση εργασίας	: Μεταφορά υλικών : Προετοιμασία επιφάνειας : Τοποθέτηση υλικού	
Ενδεχόμενος ΚΙΝΔΥΝΟΣ : Πιάσιμο - σύνθλιψη - χτύπημα Βαθμός επικινδυνότητας : 2		
Μέτρα	1	Τα κινούμενα μέρη των μηχανών πρέπει να φέρουν προφυλακτήρες (Ν. 3850/10, ΠΔ 395/1994)
	2	Οι εργαζόμενοι πρέπει να κρατούν αποστάσεις ασφαλείας από μηχανήματα, οχήματα και εξοπλισμό

Μέτρα	3	Οι εργαζόμενοι πρέπει να κρατούν αποστάσεις ασφαλείας από κινούμενα φορτία (ΠΔ 1073/1981)
	4	Οι εργαζόμενοι πρέπει να αποφεύγουν να βρίσκονται μεταξύ κινούμενου φορτίου, μηχανήματος, οχήματος, εξοπλισμού και σταθερού δομικού στοιχείου (ΠΔ 1073/1981)
	5	Οι εργαζόμενοι πρέπει να αποφεύγουν τις μετατροπές - συντηρήσεις εξοπλισμού, εφόσον δεν έχουν εξουσιοδοτηθεί για το σκοπό αυτό (ΠΔ 1073/1981, ΠΔ 395/1994)
Ενδεχόμενος ΚΙΝΔΥΝΟΣ : Ηλεκτροπληξία		
Βαθμός επικινδυνότητας : 2		
Μέτρα	1	Οι ηλεκτρικές εγκαταστάσεις του εργοταξίου να ακολουθούν τις διατάξεις του Προτύπου ΕΛΟΤ HD 384. Η ίδια πρόβλεψη ισχύει και για κάθε είδους συσκευή ή μηχανήμα που λειτουργεί με ηλεκτρικό ρεύμα (Ν 3850/2010, ΑΠ Φ 7.5/1816/88/2004)
	2	Οι ηλεκτρικοί πίνακες διανομής πρέπει να είναι μεταλλικοί ή πλαστικοί, στεγανού τύπου, με δυνατότητα κλειδώματος. Οι πίνακες πρέπει να γειώνονται. Επίσης πρέπει να φέρουν προστατευτικό διακόπτη διαφυγής (διαφορικής προστασίας – αντιηλεκτροπληξιακός αυτόματος). Η εγκατάσταση και η συντήρηση των πινάκων πρέπει να γίνεται από αδειούχο ηλεκτρολόγο. Οι πίνακες πρέπει να παραμένουν κλειδωμένοι (Ν 3850/2010, ΠΔ 1073/1981, ΑΠ Φ 7.5/1816/88/2004)
	3	Οι γραμμές τροφοδοσίας ηλεκτρικού ρεύματος να είναι ενισχυμένης μηχανικής αντοχής και ηλεκτρικής μόνωσης (ΑΠ Φ 7.5/1816/88/2004)
	4	Οι διαδρομές των καλωδίων προς τα ηλεκτρικά εργαλεία πρέπει να μη δημιουργούν προβλήματα στη λειτουργία του εργοταξίου. Συνιστάται η κάλυψη τους (πέραςμα σε σωλήνες, σκέπασμα με μαδέρια, υπογειοποίηση), η υπέργεια διαδρομή και η τοποθέτηση τους εκτός διαδρόμων κίνησης προσωπικού, μηχανημάτων και οχημάτων (ΠΔ 1073/1981, ΑΠ Φ 7.5/1816/88/2004)
	5	Η κατάσταση του εξοπλισμού να είναι άριστη. Φθαρμένα εργαλεία, καλώδια, φως, πολύπριζα και πρίζες πρέπει να αντικαθίστανται άμεσα (Ν.3850/10, ΠΔ 1073/1981, ΑΠ Φ 7.5/1816/88/2004)
Ενδεχόμενος ΚΙΝΔΥΝΟΣ : Πυρκαγιά		
Βαθμός επικινδυνότητας : 2		
Μέτρα	1	Αποφυγή τοποθέτησης εύφλεκτων υλικών κοντά σε πηγές ανάφλεξης (ΠΔ 1073/1981)
	2	Αποφυγή εκτέλεσης "θερμών" εργασιών (χρήση τροχού, ηλεκτροσυγκόλλησης, φλόγας αερίου) κοντά σε εύφλεκτα υλικά (Ν 3850/2010, ΠΔ 17/1996, ΠΔ 1073/1981, ΠΔ 95/1978)
	3	Αποφυγή ανεξέλεγκτης ρίψης σκουπιδιών σε οποιοδήποτε χώρο (ΠΔ 1073/1981)
	4	Αποπήλωση θάμνων και χαμηλής βλάστησης κατά τους καλοκαιρινούς μήνες
	5	Απαγόρευση φωτιάς στο εργοτάξιο για οποιοδήποτε λόγο (πχ θέρμανση) (ΠΔ 1073/1981)
	6	Απαγόρευση καπνίσματος και γυμνής φλόγας σε επικίνδυνους χώρους (Ν 3850/2010, ΠΔ 17/1996, ΠΔ 1073/1981)
	7	Χρήση πυροσβεστικών μέσων (πυροσβεστήρες). Για την αποτελεσματική χρήση των πυροσβεστήρων συνιστάται να γίνεται ενημέρωση του προσωπικού. Επίσης σημειώνεται ότι τα πυροσβεστικά μέσα πρέπει να τοποθετούνται σε εύκολα προσβάσιμες θέσεις (Ν 3850/2010, ΠΔ 1073/1981, ΠΔ 95/1978)
	8	Σύσταση ομάδας πυρασφάλειας εργοταξίου (συνιστάται τα μέλη της να βρίσκονται στο εργοτάξιο σε καθημερινή βάση, να γνωρίζουν το εργοτάξιο και να έχουν ενημερωθεί για τη χρήση των πυροσβεστικών μέσων) (Ν 3850/2010, ΠΔ 1073/1981, ΠΔ 95/1978, ΠΔ 17/1996)
Ενδεχόμενος ΚΙΝΔΥΝΟΣ : Θόρυβος		
Βαθμός επικινδυνότητας : 1		
Μέτρα	1	Τοποθέτηση πηγών θορύβου (πχ γεννήτριες) μακριά από τις θέσεις εργασίας (ΠΔ 149/2006)
	2	Απομόνωση των πηγών θορύβου με χωρίσματα (ΠΔ 149/2006)
	3	Εκτέλεση θορυβωδών εργασιών (πχ χρήση αεροσυμπιεστή) μακριά από άλλα συνεργεία (ΠΔ 149/2006)
	4	Αποφυγή αφαίρεσης σιγαστήρων και των προστατευτικών καλυμμάτων των μηχανημάτων (ΠΔ 149/2006, ΠΔ 395/1994)
	5	Συντήρηση του εξοπλισμού σύμφωνα με τις προδιαγραφές του κατασκευαστή του (Ν 3850/2010, ΠΔ 395/1994)
	6	Αποστάσεις ασφαλείας από μηχανήματα και εξοπλισμό που παράγει θόρυβο (ΠΔ 149/2006)

Μέτρα	7 Περιορισμός της έκθεσης σε θόρυβο με διαχειριστικά μέτρα (διαλείμματα, εναλλαγή αντικειμένου εργασίας, εναλλαγή εργαζομένων για την εκτέλεση της ίδιας εργασίας) (ΠΔ 149/2006)
	8 Εξέταση της κατάστασης της υγείας του προσωπικού που εκτίθεται σε θόρυβο από τον γιατρό εργασίας της επιχείρησης (Ν 3850/2010, ΠΔ 149/2006, ΠΔ 17/1996, Ν 1568/1981)
	9 Χρήση ΜΑΠ (ωτασπίδες, ωτοβύσματα) (Ν 3850/2010, ΠΔ 149/2006, ΠΔ 396/1994)
	10 Αποφυγή εργασιών κατά τις ώρες καινής ησυχίας
Ενδεχόμενος ΚΙΝΔΥΝΟΣ : Μυοσκελετικοί τραυματισμοί Βαθμός επικινδυνότητας : 1	
Μέτρα	1 Περιορισμός της χειρωνακτικής διακίνησης φορτίων με τη βοήθεια μηχανικών μέσων, όπου είναι εφικτό (ΠΔ 397/1994)
	2 Πριν από κάθε χειρωνακτική διακίνηση φορτίου πρέπει να λαμβάνονται υπόψη τα χαρακτηριστικά του φορτίου (βάρος, κέντρο βάρους, όγκος, σχήμα, λαβές, σύσταση) (ΠΔ 397/1994)
	3 Πριν από κάθε χειρωνακτική διακίνηση φορτίου πρέπει να λαμβάνονται υπόψη απαιτούμενη σωματική προσπάθεια (στροφή κορμού, απότομη μετακίνηση, ασταθής σωματική στάση) (ΠΔ 397/1994)
	4 Πριν από κάθε χειρωνακτική διακίνηση φορτίου πρέπει να λαμβάνονται υπόψη τα χαρακτηριστικά του εργασιακού περιβάλλοντος (ελεύθερος χώρος, διαθέσιμο ύψος, κλίση και ολισθηρότητα δαπέδου, θερμοκρασία, υγρασία, αερισμός, φωτισμός) (ΠΔ 397/1994)
	5 Πριν από κάθε χειρωνακτική διακίνηση φορτίου πρέπει να λαμβάνονται υπόψη τα χαρακτηριστικά της εργασίας (συχνότητα, διάρκεια, απόσταση, χρόνος ανάπαυσης, ρυθμός εργασίας) (ΠΔ 397/1994)
	6 Ενημέρωση των εργαζομένων για τα μέτρα ασφάλειας που πρέπει να λαμβάνουν. Επίσης η κατάσταση της υγείας τους και η σωματική τους διάπλαση πρέπει να μη δημιουργούν προβλήματα στην εκτέλεση των συγκεκριμένων εργασιών (Ν 3850/2010, ΠΔ 397/1994)
	7 Εξέταση της κατάστασης της υγείας του προσωπικού που εκτελεί χειρωνακτικές εργασίες από τον γιατρό εργασίας της επιχείρησης (Ν. 3850/10, ΠΔ 397/1994, ΠΔ 17/1996, Ν 1568/1985)
Ενδεχόμενος ΚΙΝΔΥΝΟΣ : Γλίστριμα - παραπάτημα Βαθμός επικινδυνότητας : 1	
Μέτρα	1 Διατήρηση καλού νοικοκυριού στο εργοτάξιο (ΠΔ 1073/1981)
	2 Διατήρηση των προσβάσεων σε καλή κατάσταση (ΠΔ 1073/1981)
	3 Επαρκής φωτισμός των θέσεων εργασίας και των προσβάσεων σε αυτές (ΠΔ 1073/1981)
	4 Αποφυγή περάσματος καλωδίων, σωλήνων, αγωγών σε δάπεδα που χρησιμοποιούνται ως προσβάσεις ή θέσεις εργασίας. Εναλλακτικά προτείνεται η τοποθέτησή τους σε ασφαλές ύψος ή το πέρασμα τους από τα άκρα των διαδρόμων. Σε αυτή την περίπτωση πρέπει να ληφθεί υπόψη η προστασία (κάλυψη) και η σήμανση τους (ΠΔ 1073/1981)
	5 Άμεσος καθαρισμός των δαπέδων που καθίστανται ολισθηρά (πχ από πτώση λιπαντικών) (ΠΔ 1073/1981)
Ενδεχόμενος ΚΙΝΔΥΝΟΣ : Σκόνη από λείανση - κόψιμο Βαθμός επικινδυνότητας : 1	
Μέτρα	1 Διεξαγωγή εργασιών που παράγουν σκόνη (πχ κοπή, λείανση, τρόχισμα) σε εξωτερικούς χώρους
	2 Διεξαγωγή εργασιών που παράγουν σκόνη (πχ κοπή, λείανση, τρόχισμα) μακριά από άλλα συνεργεία και τρίτους (Ν.3850/10)
	3 Χρήση Μέσων Ατομικής Προστασίας (μάσκα, γυαλιά, γάντια, φόρμα) κατόπιν εκτίμησης του Τεχνικού Ασφάλειας ή/και του Γιατρού Εργασίας (Ν.3850/10, ΠΔ 396/1994)
Ενδεχόμενος ΚΙΝΔΥΝΟΣ : Έκθεση σε βλαπτικές ουσίες Βαθμός επικινδυνότητας : 2	
Μέτρα	1 Τα χημικά πρέπει να συνοδεύονται με τα Δελτία Πληροφοριών Ασφάλειας (MSDS) κατά την παραλαβή τους στο εργοτάξιο (ΠΔ 339/2001, ΠΔ 388/2001, ΠΔ 307/1986, ΠΔ 77/1993)
	2 Ενημέρωση των εργαζομένων για την ασφαλή χρήση των χημικών, σύμφωνα με τα αναγραφόμενα στα Δελτία Πληροφοριών Ασφάλειας (MSDS) τους (Ν 3850/2010, ΠΔ 339/2001, ΠΔ 388/2001, ΠΔ 307/1986, ΠΔ 77/1993)
	3 Αποθήκευση των χημικών σύμφωνα με τις προδιαγραφές του προμηθευτή τους (ΠΔ 339/2001, ΠΔ 388/2001, ΠΔ 307/1986, ΠΔ 77/1993, ΠΔ 305/1996)

Μέτρα	4 Χρήση των χημικών σύμφωνα με τις προδιαγραφές του προμηθευτή τους (ΠΔ 339/2001, ΠΔ 388/2001, ΠΔ 307/1986, ΠΔ 77/1993)
	5 Χρήση ΜΑΠ, σύμφωνα με τα αναγραφόμενα στα Δελτία Πληροφοριών Ασφάλειας (MSDS) των χημικών και κατόπιν Γραπτής Εκτίμησης του Τεχνικού Ασφάλειας ή/και του Γιατρού Εργασίας (Ν 3850/2010, ΠΔ 396/1994, ΠΔ 339/2001, ΠΔ 388/2001, ΠΔ 307/1986, ΠΔ 77/1993)
	6 Σχολαστική τήρηση των κανόνων υγιεινής από το προσωπικό που χρησιμοποιεί χημικά, κατά τα διαλείμματα και μετά το πέρας της εργασίας (ΠΔ 339/2001, ΠΔ 388/2001, ΠΔ 307/1986, ΠΔ 77/1993)
	7 Περιοδική εξέταση της κατάσταση της υγείας του προσωπικού που χρησιμοποιεί χημικά, από το γιατρό εργασίας της επιχείρησης (Ν 3850/2010, ΠΔ 17/1996, Ν 1568/1985, ΠΔ 339/2001, ΠΔ 388/2001, ΠΔ 307/1986, ΠΔ 77/1993)
Μ.Α.Π.	1 Μάσκα ημίσεως προσώπου EN 149 (FFP2)
	2 Παπούτσια (απαραίτητα για κάθε εργασία στο εργοτάξιο) EN ISO 20345 (S3)
	3 Γάντια EN 388:2016 (έναντι μηχανικών κινδύνων)
	4 Κράνος (απαραίτητο για κάθε εργασία στο εργοτάξιο) EN 397
ΕΡΓΑΣΙΑ : ΚΑΤΑΣΚΕΥΗ ΣΤΕΓΗΣ	
Ανάλυση εργασίας : Κατασκευή ζευκτών Κατασκευή σανιδώματος Επικεράμωση	
Ενδεχόμενος ΚΙΝΔΥΝΟΣ : Πτώση εργαζόμενου από σκάλα	
Βαθμός επικινδυνότητας : 3	
Μέτρα	1 Χρήση σκαλών για σύντομες και "ελαφριές" εργασίες (ΠΔ 22/1933, ΠΔ 17/1978, ΠΔ 155/2004, ΠΔ 1073/81)
	2 Τακτικός έλεγχος των σκαλών (συνιστάται πριν από κάθε χρήση να διενεργείται οπτικός έλεγχος) (ΠΔ 305/1996, ΠΔ 1073/81, ΠΔ 22/1933, ΠΔ 17/1978)
	3 Στήριξη των σκαλών σε σταθερό και συμπαγές δάπεδο (ΠΔ 22/1933, ΠΔ 17/1978, ΠΔ 1073/81, ΠΔ 155/2004)
	4 Χρήση μεταλλικών σκαλών με χωνευτά σκαλοπάτια (ΠΔ 22/1933, ΠΔ 17/1978)
	5 Εξασφάλιση των δύο άκρων των σκαλών (ΠΔ 22/1933, ΠΔ 17/1978, ΠΔ 1073/81, ΠΔ 155/2004)
	6 Χρήση σκαλών που προεξέχουν κατά 1 μ από το επιθυμητό δάπεδο εργασίας, ώστε να διευκολύνεται η κάθοδος από αυτές (ΠΔ 155/2004, ΠΔ 22/1933, ΠΔ 17/1978, ΠΔ 1073/81)
Ενδεχόμενος ΚΙΝΔΥΝΟΣ : Πτώση εργαζόμενου από στέγη	
Βαθμός επικινδυνότητας : 3	
Μέτρα	1 Περίφραξη της στέγης με διπλή σανίδα σε ύψος 1 μ από το πάτημα, μονή σανίδα σε ύψος 0,5 μ και σοβατεπί ύψους 15 εκ (ΠΔ 305/1996, ΠΔ 1073/1981, ΠΔ 778/1980)
	2 Περίφραξη της στέγης με μεταλλικές κουπαστές σε ύψος 1 μ και 0,5 μ από το πάτημα και σοβατεπί ύψους 15 εκ (ΠΔ 305/1996, ΠΔ 1073/1981, ΠΔ 778/1980,)
	3 Περίφραξη της στέγης με προστατευτικό δίχτυ, σε ύψος τουλάχιστον 1 μ (ΠΔ 305/1996, ΠΔ 1073/1981)
	4 Χρήση ειδικά διαμορφωμένων διαδρόμων για την κυκλοφορία πάνω στη στέγη. Οι διάδρομοι συνιστάται να κατασκευάζονται από μαδέρια πάχους 0,05 μ και να έχουν ως ελάχιστες διαστάσεις 2,00Χ0,60 μ. Επάνω στα δάπεδα των διαδρόμων συνιστάται να τοποθετούνται εγκάρσιοι πήχεις (σανίδια), σε όλο το πλάτος τους. Εναλλακτικά προτείνεται η χρησιμοποίηση άλλων υλικών αντίστοιχης αντοχής και ιδιοτήτων. Για την κυκλοφορία των εργαζομένων πρέπει να χρησιμοποιούνται τουλάχιστον δυο διάδρομοι, ώστε όταν μετατοπίζεται χειρωνακτικά ο ένας, οι εργαζόμενοι να βρίσκονται στον άλλο (ΠΔ 305/1996, ΠΔ 1073/1981, ΠΔ 778/1980)
	5 Απαγόρευση αφαίρεσης οποιασδήποτε προστατευτικής διάταξης, εφόσον δεν ληφθούν αντισταθμιστικά μέτρα (ΠΔ 1073/1981, ΠΔ 155/2004)
Ενδεχόμενος ΚΙΝΔΥΝΟΣ : Πτώση αντικειμένων από ύψος	
Βαθμός επικινδυνότητας : 2	
Μέτρα	1 Αποφυγή τοποθέτησης υλικών σε θέσεις από τις οποίες μπορεί να πέσουν (πέρατα πλακών, κλιμακοστάσια, σκαλωσιές, σιδηροκατασκευές) (ΠΔ 778/1980, ΠΔ 305/1996)
	2 Τοποθέτηση σοβατεπιού στα δάπεδα εργασίας, πέρατα πλακών, ικριώματα ή προστασία αυτών με πλέγμα (ΠΔ 305/1996, ΠΔ 778/1980)

Μέτρα	3 Κατασκευή προστατευτικής σκάφης στα ικρίωματα. Η σκάφη κατασκευάζεται σε ύψος μεγαλύτερο από 3,50 μ από το πεζοδρόμιο. Το δάπεδο της σκάφης πρέπει να κατασκευάζεται από ανθεκτικό υλικό. Το πλάτος του δαπέδου της σκάφης πρέπει να είναι τουλάχιστον 1,30 μ. Εν συνέχεια διαμορφώνεται κεκλιμένο επίπεδο (αντένα), κλίσης 1:2, ύψους 80 εκ (ΠΔ 778/1980)
	4 Τοποθέτηση προστατευτικού δικτυώματος στην εξωτερική πλευρά του ικριώματος για τη συγκράτηση υλικών (ΠΔ 1073/1981, ΠΔ 778/1980)
	5 Αποφυγή παραμονής κάτω από θέσεις εργασίας σε ύψος (ΠΔ 1073/1981)
	6 Περίφραξη - αποκλεισμός και σήμανση του χώρου εργασίας, εφόσον εκτελούνται εργασίες σε ύψος (ΠΔ 1073/1981, ΠΔ 305/1996)
	7 Περίφραξη - αποκλεισμός και σήμανση του χώρου κάτω από σκαλωσιές (ΠΔ 1073/1981, ΠΔ 105/1995, ΠΔ 305/1996)
	8 Χρήση ειδικής ζώνης - εργαλειοθήκης (ΠΔ 155/2004)
Ενδεχόμενος ΚΙΝΔΥΝΟΣ : Ηλεκτροπληξία Βαθμός επικινδυνότητας : 2	
Μέτρα	1 Οι ηλεκτρικές εγκαταστάσεις του εργοταξίου να ακολουθούν τις διατάξεις του Προτύπου ΕΛΟΤ HD 384. Η ίδια πρόβλεψη ισχύει και για κάθε είδους συσκευή ή μηχανήμα που λειτουργεί με ηλεκτρικό ρεύμα (Ν 3850/2010, ΑΠ Φ 7.5/1816/88/2004)
	2 Οι ηλεκτρικοί πίνακες διανομής πρέπει να είναι μεταλλικοί ή πλαστικοί, στεγανού τύπου, με δυνατότητα κλειδώματος. Οι πίνακες πρέπει να γειώνονται. Επίσης πρέπει να φέρουν προστατευτικό διακόπτη διαφυγής (διαφορικής προστασίας – αντιηλεκτροπληξιακός αυτόματος). Η εγκατάσταση και η συντήρηση των πινάκων πρέπει να γίνεται από αδειούχο ηλεκτρολόγο. Οι πίνακες πρέπει να παραμένουν κλειδωμένοι (Ν 3850/2010, ΠΔ 1073/1981, ΑΠ Φ 7.5/1816/88/2004)
	3 Οι γραμμές τροφοδοσίας ηλεκτρικού ρεύματος να είναι ενισχυμένης μηχανικής αντοχής και ηλεκτρικής μόνωσης (ΑΠ Φ 7.5/1816/88/2004)
	4 Οι διαδρομές των καλωδίων προς τα ηλεκτρικά εργαλεία πρέπει να μη δημιουργούν προβλήματα στη λειτουργία του εργοταξίου. Συνιστάται η κάλυψη τους (πέραςμα σε σωλήνες, σκέπασμα με μαδέρια, υπογειοποίηση), η υπέργεια διαδρομή και η τοποθέτηση τους εκτός διαδρόμων κίνησης προσωπικού, μηχανημάτων και οχημάτων (ΠΔ 1073/1981, ΑΠ Φ 7.5/1816/88/2004)
	5 Η κατάσταση του εξοπλισμού να είναι άριστη. Φθαρμένα εργαλεία, καλώδια, φως, πολύπριζα και πρίζες πρέπει να αντικαθίστανται άμεσα (Ν.3850/10, ΠΔ 1073/1981, ΑΠ Φ 7.5/1816/88/2004)
Ενδεχόμενος ΚΙΝΔΥΝΟΣ : Ηλεκτροπληξία λόγω εναέριου δικτύου Βαθμός επικινδυνότητας : 2	
Μέτρα	1 Σε περίπτωση ύπαρξης υπογείων ή/και εναερίων αγωγών ηλεκτρικού ρεύματος κοντά στο εργοτάξιο πρέπει να ειδοποιείται ο ΔΕΔΔΗΕ από τον Ανάδοχο, πριν την έναρξη των εργασιών. Τα μέτρα ασφάλειας που θα ληφθούν πρέπει να εξεταστούν από κοινού με την αρμόδια υπηρεσία του ΔΕΔΔΗΕ. Τα προτεινόμενα μέτρα θα ληφθούν κατόπιν έγκρισης του ΔΕΔΔΗΕ (ΠΔ 1073/1981)
	2 Υπογειοποίηση ή παραλλαγή του δικτύου παροχής ηλεκτρικού ρεύματος (ΠΔ 1073/1981)
	3 Αποφυγή διακίνησης υλικών σε θέσεις κοντά στους αγωγούς (ΠΔ 1073/1981)
	4 Τήρηση απόστασης ασφαλείας (η οποία θα υποδειχθεί από τον ΔΕΔΔΗΕ) από αγωγούς μέσης τάσης και γενικά κάθε είδους αγωγό (ΠΔ 1073/1981)
	5 Τοποθέτηση προστατευτικών δοκών για την εξασφάλιση της απαιτούμενης απόστασης ασφαλείας. Σε περίπτωση που είναι αδύνατη η συγκεκριμένη λύση, προτείνεται η τοποθέτηση σήμανσης (πχ σχοινί με κρεμασμένες πινακίδες ή αλυσίδες, αναλόγως του ύψους) σε απόσταση ασφαλείας (ΠΔ 1073/1981)
Ενδεχόμενος ΚΙΝΔΥΝΟΣ : Μυοσκελετικοί τραυματισμοί Βαθμός επικινδυνότητας : 1	
Μέτρα	1 Περιορισμός της χειρωνακτικής διακίνησης φορτίων με τη βοήθεια μηχανικών μέσων, όπου είναι εφικτό (ΠΔ 397/1994)
	2 Πριν από κάθε χειρωνακτική διακίνηση φορτίου πρέπει να λαμβάνονται υπόψη τα χαρακτηριστικά του φορτίου (βάρος, κέντρο βάρους, όγκος, σχήμα, λαβές, σύσταση) (ΠΔ 397/1994)
	3 Πριν από κάθε χειρωνακτική διακίνηση φορτίου πρέπει να λαμβάνονται υπόψη απαιτούμενη σωματική προετοιμία (στροφή κορμού, απότομη μετακίνηση, ασταθής σωματική στάση) (ΠΔ 397/1994)

Μέτρα	4	Πριν από κάθε χειρωνακτική διακίνηση φορτίου πρέπει να λαμβάνονται υπόψη τα χαρακτηριστικά του εργασιακού περιβάλλοντος (ελεύθερος χώρος, διαθέσιμο ύψος, κλίση και ολισθηρότητα δαπέδου, θερμοκρασία, υγρασία, αερισμός, φωτισμός) (ΠΔ 397/1994)
	5	Πριν από κάθε χειρωνακτική διακίνηση φορτίου πρέπει να λαμβάνονται υπόψη τα χαρακτηριστικά της εργασίας (συχνότητα, διάρκεια, απόσταση, χρόνος ανάπαυσης, ρυθμός εργασίας) (ΠΔ 397/1994)
	6	Ενημέρωση των εργαζομένων για τα μέτρα ασφάλειας που πρέπει να λαμβάνουν. Επίσης η κατάσταση της υγείας τους και η σωματική τους διάπλαση πρέπει να μη δημιουργούν προβλήματα στην εκτέλεση των συγκεκριμένων εργασιών (Ν 3850/2010, ΠΔ 397/1994)
	7	Εξέταση της κατάστασης της υγείας του προσωπικού που εκτελεί χειρωνακτικές εργασίες από τον γιατρό εργασίας της επιχείρησης (Ν. 3850/10, ΠΔ 397/1994, ΠΔ 17/1996, Ν 1568/1985)
Ενδεχόμενος ΚΙΝΔΥΝΟΣ : Γλίστριμα - παραπάτημα		
Βαθμός επικινδυνότητας : 1		
Μέτρα	1	Διατήρηση καλού νοικοκυριού στο εργοτάξιο (ΠΔ 1073/1981)
	2	Διατήρηση των προσβάσεων σε καλή κατάσταση (ΠΔ 1073/1981)
	3	Επαρκής φωτισμός των θέσεων εργασίας και των προσβάσεων σε αυτές (ΠΔ 1073/1981)
	4	Αποφυγή περάσματος καλωδίων, σωλήνων, αγωγών σε δάπεδα που χρησιμοποιούνται ως προσβάσεις ή θέσεις εργασίας. Εναλλακτικά προτείνεται η τοποθέτησή τους σε ασφαλές ύψος ή το πέρασμα τους από τα άκρα των διαδρόμων. Σε αυτή την περίπτωση πρέπει να ληφθεί υπόψη η προστασία (κάλυψη) και η σήμανση τους (ΠΔ 1073/1981)
	5	Άμεσος καθαρισμός των δαπέδων που καθίστανται ολισθηρά (πχ από πτώση λιπαντικών) (ΠΔ 1073/1981)
Μ.Α.Π.	1	Παπούτσια (απαραίτητα για κάθε εργασία στο εργοτάξιο) EN ISO 20345 (S3)
	2	Ζώνη ασφαλείας 5 σημείων EN 361, EN 358
	3	Κράνος (απαραίτητο για κάθε εργασία στο εργοτάξιο) EN 397
ΕΡΓΑΣΙΑ : ΕΡΓΑΣΙΕΣ ΚΑΤΑΣΚΕΥΗΣ ΠΛΑΓΙΟΚΑΛΥΨΗΣ		
Ανάλυση εργασίας : Μεταφορά υλικών στο χώρο Τοποθέτηση σκελετού Τοποθέτηση υλικού πλαγιοκάλυψης		
Ενδεχόμενος ΚΙΝΔΥΝΟΣ : Πτώση εργαζόμενου από ύψος		
Βαθμός επικινδυνότητας : 3		
Μέτρα	1	Περίφραξη των περάτων πλακών με διπλή σανίδα σε ύψος 1 μ από το δάπεδο, μονή σανίδα σε ύψος 0,5 μ και σοβατεπί ύψους 15 εκ (ΠΔ 1073/1981, ΠΔ 778/1980, ΠΔ 305/1996)
	2	Περίφραξη των περάτων πλακών με μεταλλικές κουπαστές σε ύψος 1 μ και 0,5 μ από το δάπεδο και σοβατεπί ύψους 15 εκ (ΠΔ 1073/1981, ΠΔ 778/1980, ΠΔ 305/1996)
	3	Περίφραξη των περάτων πλακών με προστατευτικό δίχτυ, σε ύψος τουλάχιστον 1 μ (ΠΔ 1073/1981, ΠΔ 778/1980, ΠΔ 305/1996)
	4	Περίφραξη των κλιμακοστασίων με διπλή σανίδα σε ύψος 1 μ από το πάτημα, μονή σανίδα σε ύψος 0,5 μ και σοβατεπί ύψους 15 εκ (ΠΔ 1073/1981, ΠΔ 778/1980, ΠΔ 305/1996)
	5	Περίφραξη των κλιμακοστασίων με μεταλλικές κουπαστές σε ύψος 1 μ και 0,5 μ από το πάτημα και σοβατεπί ύψους 15 εκ (ΠΔ 1073/1981, ΠΔ 778/1980, ΠΔ 305/1996)
	6	Περίφραξη των κλιμακοστασίων με προστατευτικό δίχτυ, σε ύψος τουλάχιστον 1 μ (ΠΔ 1073/1981, ΠΔ 778/1980, ΠΔ 305/1996)
	7	Περίφραξη των υπερυψωμένων θέσεων εργασίας, διαδρόμων και προσβάσεων με διατάξεις πλευρικής προστασίας (κουπαστές σε ύψος 1 μ και 0,5 μ από το δάπεδο και σοβατεπί ύψους 15 εκ ή με προστατευτικό δίχτυ ύψους τουλάχιστον 1 μ) (ΠΔ 1073/1981, ΠΔ 778/1980, ΠΔ 305/1996)
	8	Περίφραξη των κενών με διπλή σανίδα σε ύψος 1 μ από το δάπεδο, μονή σανίδα σε ύψος 0,5 μ και σοβατεπί ύψους 15 εκ (ΠΔ 1073/1981, ΠΔ 778/1980, ΠΔ 305/1996)
	9	Περίφραξη των κενών με μεταλλικές κουπαστές σε ύψος 1 μ και 0,5 μ από το δάπεδο και σοβατεπί ύψους 15 εκ (ΠΔ 1073/1981, ΠΔ 778/1980, ΠΔ 305/1996)
	10	Περίφραξη των κενών με προστατευτικό δίχτυ, σε ύψος τουλάχιστον 1 μ (ΠΔ 1073/1981, ΠΔ 305/1996)
	11	Κάλυψη των οριζοντίων κενών με υλικό αντοχής τουλάχιστον διπλάσιας του φορτίου που αναμένεται να δεχτεί (ΠΔ 1073/1981)
	12	Τοποθέτηση οριζόντιου προστατευτικού δικτύου κάτω από το κενό (ΠΔ 305/1996, ΠΔ 1073/1981)

Μέτρα	13 Χρήση συστήματος ατομικής προστασίας έναντι πτώσης από ύψος (ζώνη ασφαλείας) (N 3850/2010, ΠΔ 305/1996, ΠΔ 396/1994, ΠΔ 155/2004)
	14 Περιφράξη των διαδρόμων και των θέσεων εργασίας σε ύψος μεγαλύτερο του 0,75 μ, με μεταλλικές κουπαστές σε ύψος 1 μ και 0,5 μ από το δάπεδο και σοβατεπί ύψους 15 εκ (ΠΔ 305/1996, ΠΔ 1073/1981, ΠΔ 7789/1980)
	15 Κατασκευή κεκλιμένων διαδρόμων και προσβάσεων με κλίση που δεν υπερβαίνει το 1:2. Η αντοχή των υλικών πρέπει να υπερβαίνει τα αναμενόμενα φορτία (ΠΔ 1073/1981, ΠΔ 778/1980)
	16 Απαγόρευση αφαίρεσης οποιασδήποτε προστατευτικής διάταξης, εφόσον δεν ληφθούν αντισταθμιστικά μέτρα (ΠΔ 1073/1981, ΠΔ 155/2004)
Ενδεχόμενος ΚΙΝΔΥΝΟΣ : Πτώση εργαζόμενου από σκαλωσιά Βαθμός επικινδυνότητας : 3	
Μέτρα	1 Αποφυγή εργασίας σε ύψος έξω από σκαλωσιά (ΠΔ 1073/1981, ΠΔ 778/1980, ΠΔ 155/2004)
	2 Αποφυγή χρήσης κουπαστών σκαλωσιάς ως σκάλες πρόσβασης σε υψηλότερες θέσεις εργασίας (ΠΔ 1073/1981, ΠΔ 155/2004)
	3 Αποφυγή τοποθέτησης σκαλών (ή σκαλωσιών) σε δάπεδα σκαλωσιών (ΠΔ 1073/1981, ΠΔ 778/1980, ΠΔ 155/2004)
	4 Κατασκευή ικριώματος του οποίου τα δάπεδα εργασίας δεν απέχουν περισσότερο από 30 εκ από την κατασκευή. Σε διαφορετική περίπτωση πρέπει να τοποθετούνται προστατευτικές διατάξεις (κουπαστές) και από την εσωτερική πλευρά του ικριώματος (ΠΔ 778/1980)
	5 Διαμόρφωση συνεχών δαπέδων εργασίας ικριωμάτων. Τα δάπεδα (και οι διατάξεις πλευρικής προστασίας) πρέπει να περιβάλλουν τις γωνίες της κατασκευής και να μην διακόπτονται (ΠΔ 778/1980)
Ενδεχόμενος ΚΙΝΔΥΝΟΣ : Πτώση εργαζόμενου από σκάλα Βαθμός επικινδυνότητας : 3	
Μέτρα	1 Χρήση σκαλών για σύντομες και "ελαφριές" εργασίες (ΠΔ 22/1933, ΠΔ 17/1978, ΠΔ 155/2004, ΠΔ 1073/81)
	2 Τακτικός έλεγχος των σκαλών (συνιστάται πριν από κάθε χρήση να διενεργείται οπτικός έλεγχος) (ΠΔ 305/1996, ΠΔ 1073/81, ΠΔ 22/1933, ΠΔ 17/1978)
	3 Στήριξη των σκαλών σε σταθερό και συμπαγές δάπεδο (ΠΔ 22/1933, ΠΔ 17/1978, ΠΔ 1073/81, ΠΔ 155/2004)
	4 Χρήση μεταλλικών σκαλών με χωνευτά σκαλοπάτια (ΠΔ 22/1933, ΠΔ 17/1978)
	5 Εξασφάλιση των δύο άκρων των σκαλών (ΠΔ 22/1933, ΠΔ 17/1978, ΠΔ 1073/81, ΠΔ 155/2004)
	6 Χρήση σκαλών που προεξέχουν κατά 1 μ από το επιθυμητό δάπεδο εργασίας, ώστε να διευκολύνεται η κάθοδος από αυτές (ΠΔ 155/2004, ΠΔ 22/1933, ΠΔ 17/1978, ΠΔ 1073/81)
Ενδεχόμενος ΚΙΝΔΥΝΟΣ : Πτώση εργαζόμενου από εργοξέδρα Βαθμός επικινδυνότητας : 3	
Μέτρα	1 Αποφυγή εργασίας σε ύψος έξω από εργοξέδρα (ΠΔ 1073/1981)
	2 Αποφυγή χρήσης κουπαστών εργοξέδρας ως σκάλες πρόσβασης σε υψηλότερες θέσεις εργασίας (ΠΔ 155/2004, ΠΔ 1073/1981)
	3 Αποφυγή τοποθέτησης σκαλών (ή σκαλωσιών) σε δάπεδα εργοξέδρων (ΠΔ 1073/1981, ΠΔ 155/2004)
	4 Αποφυγή καθόδου από υπερυψωμένη εργοξέδρα (να ζητείται το κατέβασμα με χειρισμό από το κάτω χειριστήριο) (ΠΔ 1073/1981)
	5 Χρήση ζωνών ασφαλείας δεμένων στο καλάθι της εργοξέδρας (εφόσον προβλέπεται από τον κατασκευαστή τους ή τη γραπτή εκτίμηση επαγγελματικού κινδύνου του Τεχνικού Ασφαλείας της επιχείρησης) (N 3850/2010, ΠΔ 396/1994)
Ενδεχόμενος ΚΙΝΔΥΝΟΣ : Πτώση αντικειμένων από ύψος Βαθμός επικινδυνότητας : 2	
Μέτρα	1 Αποφυγή τοποθέτησης υλικών σε θέσεις από τις οποίες μπορεί να πέσουν (πέρατα πλακών, κλιμακοστάσια, σκαλωσιές, σιδηροκατασκευές) (ΠΔ 778/1980, ΠΔ 305/1996)
	2 Τοποθέτηση σοβατεπιού στα δάπεδα εργασίας, πέρατα πλακών, ικριώματα ή προστασία αυτών με πλέγμα (ΠΔ 305/1996, ΠΔ 778/1980)

Μέτρα	3	Κατασκευή προστατευτικής σκάφης στα ικρίωματα. Η σκάφη κατασκευάζεται σε ύψος μεγαλύτερο από 3,50 μ από το πεζοδρόμιο. Το δάπεδο της σκάφης πρέπει να κατασκευάζεται από ανθεκτικό υλικό. Το πλάτος του δαπέδου της σκάφης πρέπει να είναι τουλάχιστον 1,30 μ. Εν συνεχεία διαμορφώνεται κεκλιμένο επίπεδο (αντένα), κλίσης 1:2, ύψους 80 εκ (ΠΔ 778/1980)
	4	Τοποθέτηση προστατευτικού δικτυώματος στην εξωτερική πλευρά του ικριώματος για τη συγκράτηση υλικών (ΠΔ 1073/1981, ΠΔ 778/1980)
	5	Αποφυγή παραμονής κάτω από θέσεις εργασίας σε ύψος (ΠΔ 1073/1981)
	6	Περίφραξη - αποκλεισμός και σήμανση του χώρου εργασίας, εφόσον εκτελούνται εργασίες σε ύψος (ΠΔ 1073/1981, ΠΔ 305/1996)
	7	Περίφραξη - αποκλεισμός και σήμανση του χώρου κάτω από σκαλωσιές (ΠΔ 1073/1981, ΠΔ 105/1995, ΠΔ 305/1996)
	8	Χρήση ειδικής ζώνης - εργαλειοθήκης (ΠΔ 155/2004)
Ενδεχόμενος ΚΙΝΔΥΝΟΣ : Πτώση φορτίων που μεταφέρονται κατά τις ανυψωτικές εργασίες Βαθμός επικινδυνότητας : 2		
Μέτρα	1	Αποφυγή παραμονής κάτω από φορτία (ΠΔ 1073/1981)
	2	Ο ανυψωτικός μηχανισμός να έχει τη δυνατότητα ανύψωσης του φορτίου (ΠΔ 1073/1981, ΠΔ 395/1994, ΠΔ 89/1999, ΠΔ 305/1996, ΠΔ 304/2000)
	3	Ο ανυψωτικός μηχανισμός να φέρει πινακίδα με διάγραμμα ανυψωτικής ικανότητας (ΠΔ 1073/1981, ΠΔ 395/1994, ΠΔ 305/1996, ΠΔ 89/1999, ΠΔ 304/2000)
	4	Ο ανυψωτικός μηχανισμός να έχει ελεγχθεί πριν τη χρήση (ΠΔ 1073/1981, ΠΔ 395/1994, ΠΔ 305/1996, ΠΔ 89/1999, ΠΔ 304/2000, ΥΑ 593/2003)
	5	Ο ανυψωτικός μηχανισμός να έχει τις προβλεπόμενες πιστοποιήσεις, από τρίτο μέρος (ΥΑ 593/2003, ΠΔ 305/1996)
	6	Ο εξοπλισμός που χρησιμοποιείται (πχ συρματόσχοινα, αλυσίδες, γάντζοι, ιμάντες) να είναι ο προβλεπόμενος και χωρίς φθορές (ΠΔ 1073/1981, ΠΔ 305/1996)
	7	Οι χειριστές να έχουν τα κατάλληλα προσόντα (αδειούχοι) και εμπειρία (ΠΔ 305/1996, ΠΔ 113/2012)
	8	Τα συρματόσχοινα – σαμπάνια να είναι ελεγμένα και προσαρτημένα σωστά στο φορτίο (ΠΔ 1073/1981, ΠΔ 395/1994, ΠΔ 305/1996, ΠΔ 89/1999, ΠΔ 304/2000)
	9	Η περιοχή να είναι αποκλεισμένη για τους μη έχοντες εργασία (ΠΔ 1073/1981, ΠΔ 305/1996)
	10	Οι εργαζόμενοι σε γειτονικά σημεία να έχουν ενημερωθεί
	11	Να υπάρχει συνεχώς καλή ορατότητα του φορτίου από τον χειριστή ή υπάρχει έμπειρος κουμανταδόρος (ΠΔ 1073/1981)
	12	Οι ανυψωτικοί μηχανισμοί να βρίσκονται σε θέσεις όπου είναι εδρασμένοι καλά (ΠΔ 1073/1981, ΠΔ 305/1996)
	13	Απαγορεύεται η ελεύθερη αιώρηση φορτίου (ΠΔ 1073/1981)
	14	Απαγορεύεται η υπερφόρτωση του ανυψωτικού μηχανισμού (ΠΔ 1073/1981, ΠΔ 305/1996)
	15	Απαγορεύεται η προσπάθεια πλάγιας μεταφοράς φορτίου (ΠΔ 1073/1981, ΠΔ 305/1996)
	16	Απαγορεύεται η απότομη ανύψωση/ κατέβασμα (ΠΔ 1073/1981, ΠΔ 305/1996)
	17	Απαγορεύεται η διακίνηση φορτίων πάνω από εργαζομένους (ΠΔ 1073/1981)
	18	Απαγορεύεται η χρήση ανυψωτικών όταν πνέουν θυελλώδεις άνεμοι (ΠΔ 1073/1981, ΠΔ 305/1996)
Ενδεχόμενος ΚΙΝΔΥΝΟΣ : Πιάσιμο - σύνθλιψη - χτύπημα Βαθμός επικινδυνότητας : 2		
Μέτρα	1	Τα κινούμενα μέρη των μηχανών πρέπει να φέρουν προφυλακτήρες (Ν. 3850/10, ΠΔ 395/1994)
	2	Οι εργαζόμενοι πρέπει να κρατούν αποστάσεις ασφαλείας από μηχανήματα, οχήματα και εξοπλισμό
	3	Οι εργαζόμενοι πρέπει να κρατούν αποστάσεις ασφαλείας από κινούμενα φορτία (ΠΔ 1073/1981)
	4	Οι εργαζόμενοι πρέπει να αποφεύγουν να βρίσκονται μεταξύ κινούμενου φορτίου, μηχανήματος, οχήματος, εξοπλισμού και σταθερού δομικού στοιχείου (ΠΔ 1073/1981)

Μέτρα	5 Οι εργαζόμενοι πρέπει να αποφεύγουν τις μετατροπές - συντηρήσεις εξοπλισμού, εφόσον δεν έχουν εξουσιοδοτηθεί για το σκοπό αυτό (ΠΔ 1073/1981, ΠΔ 395/1994)
Ενδεχόμενος ΚΙΝΔΥΝΟΣ : Ηλεκτροπληξία Βαθμός επικινδυνότητας : 2	
Μέτρα	<p>1 Οι ηλεκτρικές εγκαταστάσεις του εργοταξίου να ακολουθούν τις διατάξεις του Προτύπου ΕΛΟΤ HD 384. Η ίδια πρόβλεψη ισχύει και για κάθε είδους συσκευή ή μηχανήμα που λειτουργεί με ηλεκτρικό ρεύμα (Ν 3850/2010, ΑΠ Φ 7.5/1816/88/2004)</p> <p>2 Οι ηλεκτρικοί πίνακες διανομής πρέπει να είναι μεταλλικοί ή πλαστικοί, στεγανού τύπου, με δυνατότητα κλειδώματος. Οι πίνακες πρέπει να γειώνονται. Επίσης πρέπει να φέρουν προστατευτικό διακόπτη διαφυγής (διαφορικής προστασίας – αντιηλεκτροπληξιακός αυτόματος). Η εγκατάσταση και η συντήρηση των πινάκων πρέπει να γίνεται από αδειούχο ηλεκτρολόγο. Οι πίνακες πρέπει να παραμένουν κλειδωμένοι (Ν 3850/2010, ΠΔ 1073/1981, ΑΠ Φ 7.5/1816/88/2004)</p> <p>3 Οι γραμμές τροφοδοσίας ηλεκτρικού ρεύματος να είναι ενισχυμένης μηχανικής αντοχής και ηλεκτρικής μόνωσης (ΑΠ Φ 7.5/1816/88/2004)</p> <p>4 Οι διαδρομές των καλωδίων προς τα ηλεκτρικά εργαλεία πρέπει να μη δημιουργούν προβλήματα στη λειτουργία του εργοταξίου. Συνιστάται η κάλυψη τους (πέραςμα σε σωλήνες, σκέπασμα με μαδέρια, υπογειοποίηση), η υπέργεια διαδρομή και η τοποθέτηση τους εκτός διαδρόμων κίνησης προσωπικού, μηχανημάτων και οχημάτων (ΠΔ 1073/1981, ΑΠ Φ 7.5/1816/88/2004)</p> <p>5 Η κατάσταση του εξοπλισμού να είναι άριστη. Φθαρμένα εργαλεία, καλώδια, φως, πολύπριζα και πρίζες πρέπει να αντικαθίστανται άμεσα (Ν.3850/10, ΠΔ 1073/1981, ΑΠ Φ 7.5/1816/88/2004)</p>
Ενδεχόμενος ΚΙΝΔΥΝΟΣ : Ηλεκτροπληξία λόγω εναέριου δικτύου Βαθμός επικινδυνότητας : 2	
Μέτρα	<p>1 Σε περίπτωση ύπαρξης υπογείων ή/και εναερίων αγωγών ηλεκτρικού ρεύματος κοντά στο εργοτάξιο πρέπει να ειδοποιείται ο ΔΕΔΔΗΕ από τον Ανάδοχο, πριν την έναρξη των εργασιών. Τα μέτρα ασφάλειας που θα ληφθούν πρέπει να εξεταστούν από κοινού με την αρμόδια υπηρεσία του ΔΕΔΔΗΕ. Τα προτεινόμενα μέτρα θα ληφθούν κατόπιν έγκρισης του ΔΕΔΔΗΕ (ΠΔ 1073/1981)</p> <p>2 Υπογειοποίηση ή παραλλαγή του δικτύου παροχής ηλεκτρικού ρεύματος (ΠΔ 1073/1981)</p> <p>3 Αποφυγή διακίνησης υλικών σε θέσεις κοντά στους αγωγούς (ΠΔ 1073/1981)</p> <p>4 Τήρηση απόστασης ασφαλείας (η οποία θα υποδειχθεί από τον ΔΕΔΔΗΕ) από αγωγούς μέσης τάσης και γενικά κάθε είδους αγωγό (ΠΔ 1073/1981)</p> <p>5 Τοποθέτηση προστατευτικών δοκών για την εξασφάλιση της απαιτούμενης απόστασης ασφαλείας. Σε περίπτωση που είναι αδύνατη η συγκεκριμένη λύση, προτείνεται η τοποθέτηση σήμανσης (πχ σχοινί με κρεμασμένες πινακίδες ή αλυσίδες, αναλόγως του ύψους) σε απόσταση ασφαλείας (ΠΔ 1073/1981)</p>
Ενδεχόμενος ΚΙΝΔΥΝΟΣ : Πυρκαγιά Βαθμός επικινδυνότητας : 2	
Μέτρα	<p>1 Αποφυγή τοποθέτησης εύφλεκτων υλικών κοντά σε πηγές ανάφλεξης (ΠΔ 1073/1981)</p> <p>2 Αποφυγή εκτέλεσης "θερμών" εργασιών (χρήση τροχού, ηλεκτροσυγκόλλησης, φλόγας αερίου) κοντά σε εύφλεκτα υλικά (Ν 3850/2010, ΠΔ 17/1996, ΠΔ 1073/1981, ΠΔ 95/1978)</p> <p>3 Αποφυγή ανεξέλεγκτης ρίψης σκουπιδιών σε οποιοδήποτε χώρο (ΠΔ 1073/1981)</p> <p>4 Αποπήλωση θάμνων και χαμηλής βλάστησης κατά τους καλοκαιρινούς μήνες</p> <p>5 Απαγόρευση φωτιάς στο εργοτάξιο για οποιοδήποτε λόγο (πχ θέρμανση) (ΠΔ 1073/1981)</p> <p>6 Απαγόρευση καπνίσματος και γυμνής φλόγας σε επικίνδυνους χώρους (Ν 3850/2010, ΠΔ 17/1996, ΠΔ 1073/1981)</p> <p>7 Χρήση πυροσβεστικών μέσων (πυροσβεστήρες). Για την αποτελεσματική χρήση των πυροσβεστήρων συνιστάται να γίνεται ενημέρωση του προσωπικού. Επίσης σημειώνεται ότι τα πυροσβεστικά μέσα πρέπει να τοποθετούνται σε εύκολα προσβάσιμες θέσεις (Ν 3850/2010, ΠΔ 1073/1981, ΠΔ 95/1978)</p> <p>8 Σύσταση ομάδας πυρασφάλειας εργοταξίου (συνιστάται τα μέλη της να βρίσκονται στο εργοτάξιο σε καθημερινή βάση, να γνωρίζουν το εργοτάξιο και να έχουν ενημερωθεί για τη χρήση των πυροσβεστικών μέσων) (Ν 3850/2010, ΠΔ 1073/1981, ΠΔ 95/1978, ΠΔ 17/1996)</p>
Ενδεχόμενος ΚΙΝΔΥΝΟΣ : Θόρυβος Βαθμός επικινδυνότητας : 1	

Μέτρα	1	Τοποθέτηση πηγών θορύβου (πχ γεννήτριες) μακριά από τις θέσεις εργασίας (ΠΔ 149/2006)
	2	Απομόνωση των πηγών θορύβου με χωρίσματα (ΠΔ 149/2006)
	3	Εκτέλεση θορυβωδών εργασιών (πχ χρήση αεροσυμπιεστή) μακριά από άλλα συνεργεία (ΠΔ 149/2006)
	4	Αποφυγή αφαίρεσης σιγαστήρων και των προστατευτικών καλυμμάτων των μηχανημάτων (ΠΔ 149/2006, ΠΔ 395/1994)
	5	Συντήρηση του εξοπλισμού σύμφωνα με τις προδιαγραφές του κατασκευαστή του (N 3850/2010, ΠΔ 395/1994)
	6	Αποστάσεις ασφαλείας από μηχανήματα και εξοπλισμό που παράγει θόρυβο (ΠΔ 149/2006)
	7	Περιορισμός της έκθεσης σε θόρυβο με διαχειριστικά μέτρα (διαλείμματα, εναλλαγή αντικειμένου εργασίας, εναλλαγή εργαζομένων για την εκτέλεση της ίδιας εργασίας) (ΠΔ 149/2006)
	8	Εξέταση της κατάστασης της υγείας του προσωπικού που εκτίθεται σε θόρυβο από τον γιατρό εργασίας της επιχείρησης (N 3850/2010, ΠΔ 149/2006, ΠΔ 17/1996, N 1568/1981)
	9	Χρήση ΜΑΠ (ωτασπίδες, ωτοβύσματα) (N 3850/2010, ΠΔ 149/2006, ΠΔ 396/1994)
	10	Αποφυγή εργασιών κατά τις ώρες καινής ησυχίας
Ενδεχόμενος ΚΙΝΔΥΝΟΣ : Μυοσκελετικοί τραυματισμοί		
Βαθμός επικινδυνότητας : 1		
Μέτρα	1	Περιορισμός της χειρωνακτικής διακίνησης φορτίων με τη βοήθεια μηχανικών μέσων, όπου είναι εφικτό (ΠΔ 397/1994)
	2	Πριν από κάθε χειρωνακτική διακίνηση φορτίου πρέπει να λαμβάνονται υπόψη τα χαρακτηριστικά του φορτίου (βάρος, κέντρο βάρους, όγκος, σχήμα, λαβές, σύσταση) (ΠΔ 397/1994)
	3	Πριν από κάθε χειρωνακτική διακίνηση φορτίου πρέπει να λαμβάνονται υπόψη απαιτούμενη σωματική προσπάθεια (στροφή κορμού, απότομη μετακίνηση, ασταθής σωματική στάση) (ΠΔ 397/1994)
	4	Πριν από κάθε χειρωνακτική διακίνηση φορτίου πρέπει να λαμβάνονται υπόψη τα χαρακτηριστικά του εργασιακού περιβάλλοντος (ελεύθερος χώρος, διαθέσιμο ύψος, κλίση και ολισθηρότητα δαπέδου, θερμοκρασία, υγρασία, αερισμός, φωτισμός) (ΠΔ 397/1994)
	5	Πριν από κάθε χειρωνακτική διακίνηση φορτίου πρέπει να λαμβάνονται υπόψη τα χαρακτηριστικά της εργασίας (συχνότητα, διάρκεια, απόσταση, χρόνος ανάπαυσης, ρυθμός εργασίας) (ΠΔ 397/1994)
	6	Ενημέρωση των εργαζομένων για τα μέτρα ασφαλείας που πρέπει να λαμβάνουν. Επίσης η κατάσταση της υγείας τους και η σωματική τους διάπλαση πρέπει να μη δημιουργούν προβλήματα στην εκτέλεση των συγκεκριμένων εργασιών (N 3850/2010, ΠΔ 397/1994)
	7	Εξέταση της κατάστασης της υγείας του προσωπικού που εκτελεί χειρωνακτικές εργασίες από τον γιατρό εργασίας της επιχείρησης (N. 3850/10, ΠΔ 397/1994, ΠΔ 17/1996, N 1568/1985)
Ενδεχόμενος ΚΙΝΔΥΝΟΣ : Γλίστριμα - παραπάτημα		
Βαθμός επικινδυνότητας : 1		
Μέτρα	1	Διατήρηση καλού νοικοκυριού στο εργοτάξιο (ΠΔ 1073/1981)
	2	Διατήρηση των προσβάσεων σε καλή κατάσταση (ΠΔ 1073/1981)
	3	Επαρκής φωτισμός των θέσεων εργασίας και των προσβάσεων σε αυτές (ΠΔ 1073/1981)
	4	Αποφυγή περάσματος καλωδίων, σωλήνων, αγωγών σε δάπεδα που χρησιμοποιούνται ως προσβάσεις ή θέσεις εργασίας. Εναλλακτικά προτείνεται η τοποθέτησή τους σε ασφαλές ύψος ή το πέρασμα τους από τα άκρα των διαδρόμων. Σε αυτή την περίπτωση πρέπει να ληφθεί υπόψη η προστασία (κάλυψη) και η σήμανση τους (ΠΔ 1073/1981)
	5	Άμεσος καθαρισμός των δαπέδων που καθίστανται ολισθηρά (πχ από πτώση λιπαντικών) (ΠΔ 1073/1981)
Ενδεχόμενος ΚΙΝΔΥΝΟΣ : Σκόνη από λείανση - κόψιμο		
Βαθμός επικινδυνότητας : 1		
Μέτρα	1	Διεξαγωγή εργασιών που παράγουν σκόνη (πχ κοπή, λείανση, τρόχισμα) σε εξωτερικούς χώρους
	2	Διεξαγωγή εργασιών που παράγουν σκόνη (πχ κοπή, λείανση, τρόχισμα) μακριά από άλλα συνεργεία και τρίτους (N.3850/10)

Μέτρα	3 Χρήση Μέσων Ατομικής Προστασίας (μάσκα, γυαλιά, γάντια, φόρμα) κατόπιν εκτίμησης του Τεχνικού Ασφάλειας ή/και του Γιατρού Εργασίας (Ν.3850/10, ΠΔ 396/1994)
Μ.Α.Π.	1 Κράνος με ενσωματωμένη μάσκα ηλεκτροσυγκολλητή EN 175, EN 169
	2 Παπούτσια (απαραίτητα για κάθε εργασία στο εργοτάξιο) EN ISO 20345 (S3)
	3 Ζώνη ασφαλείας 5 σημείων EN 361, EN 358
	4 Γάντια EN 388:2016 (έναντι μηχανικών κινδύνων)
	5 Κράνος (απαραίτητο για κάθε εργασία στο εργοτάξιο) EN 397
	6 Γάντια για ηλεκτροσυγκολλήσεις EN 388, EN 407, EN 12477
	7 Ποδιά για ηλεκτροσυγκολλήσεις EN 470, EN ISO 11611:2015
ΕΡΓΑΣΙΑ	: ΜΟΝΩΣΕΙΣ
Ανάλυση εργασίας	: Μεταφορά υλικών - εξοπλισμού στο χώρο Προετοιμασία επιφανειών Εφαρμογή μονωτικού υλικού
Ενδεχόμενος ΚΙΝΔΥΝΟΣ	: Πτώση εργαζόμενου από ύψος
Βαθμός επικινδυνότητας	: 3
Μέτρα	1 Περίφραξη των περάτων πλακών με διπλή σανίδα σε ύψος 1 μ από το δάπεδο, μονή σανίδα σε ύψος 0,5 μ και σοβατεπί ύψους 15 εκ (ΠΔ 1073/1981, ΠΔ 778/1980, ΠΔ 305/1996)
	2 Περίφραξη των περάτων πλακών με μεταλλικές κουπαστές σε ύψος 1 μ και 0,5 μ από το δάπεδο και σοβατεπί ύψους 15 εκ (ΠΔ 1073/1981, ΠΔ 778/1980, ΠΔ 305/1996)
	3 Περίφραξη των περάτων πλακών με προστατευτικό δίχτυ, σε ύψος τουλάχιστον 1 μ (ΠΔ 1073/1981, ΠΔ 778/1980, ΠΔ 305/1996)
	4 Περίφραξη των κλιμακοστασίων με διπλή σανίδα σε ύψος 1 μ από το πάτημα, μονή σανίδα σε ύψος 0,5 μ και σοβατεπί ύψους 15 εκ (ΠΔ 1073/1981, ΠΔ 778/1980, ΠΔ 305/1996)
	5 Περίφραξη των κλιμακοστασίων με μεταλλικές κουπαστές σε ύψος 1 μ και 0,5 μ από το πάτημα και σοβατεπί ύψους 15 εκ (ΠΔ 1073/1981, ΠΔ 778/1980, ΠΔ 305/1996)
	6 Περίφραξη των κλιμακοστασίων με προστατευτικό δίχτυ, σε ύψος τουλάχιστον 1 μ (ΠΔ 1073/1981, ΠΔ 778/1980, ΠΔ 305/1996)
	7 Περίφραξη των υπερυψωμένων θέσεων εργασίας, διαδρόμων και προσβάσεων με διατάξεις πλευρικής προστασίας (κουπαστές σε ύψος 1 μ και 0,5 μ από το δάπεδο και σοβατεπί ύψους 15 εκ ή με προστατευτικό δίχτυ ύψους τουλάχιστον 1 μ) (ΠΔ 1073/1981, ΠΔ 778/1980, ΠΔ 305/1996)
	8 Περίφραξη των κενών με διπλή σανίδα σε ύψος 1 μ από το δάπεδο, μονή σανίδα σε ύψος 0,5 μ και σοβατεπί ύψους 15 εκ (ΠΔ 1073/1981, ΠΔ 778/1980, ΠΔ 305/1996)
	9 Περίφραξη των κενών με μεταλλικές κουπαστές σε ύψος 1 μ και 0,5 μ από το δάπεδο και σοβατεπί ύψους 15 εκ (ΠΔ 1073/1981, ΠΔ 778/1980, ΠΔ 305/1996)
	10 Περίφραξη των κενών με προστατευτικό δίχτυ, σε ύψος τουλάχιστον 1 μ (ΠΔ 1073/1981, ΠΔ 305/1996)
	11 Κάλυψη των οριζοντίων κενών με υλικό αντοχής τουλάχιστον διπλάσιας του φορτίου που αναμένεται να δεχτεί (ΠΔ 1073/1981)
	12 Τοποθέτηση οριζόντιου προστατευτικού δικτύου κάτω από το κενό (ΠΔ 305/1996, ΠΔ 1073/1981)
	13 Χρήση συστήματος ατομικής προστασίας έναντι πτώσης από ύψος (ζώνη ασφαλείας) (Ν 3850/2010, ΠΔ 305/1996, ΠΔ 396/1994, ΠΔ 155/2004)
	14 Περίφραξη των διαδρόμων και των θέσεων εργασίας σε ύψος μεγαλύτερο του 0,75 μ, με μεταλλικές κουπαστές σε ύψος 1 μ και 0,5 μ από το δάπεδο και σοβατεπί ύψους 15 εκ (ΠΔ 305/1996, ΠΔ 1073/1981, ΠΔ 778/1980)
	15 Κατασκευή κεκλιμένων διαδρόμων και προσβάσεων με κλίση που δεν υπερβαίνει το 1:2. Η αντοχή των υλικών πρέπει να υπερβαίνει τα αναμενόμενα φορτία (ΠΔ 1073/1981, ΠΔ 778/1980)
	16 Απαγόρευση αφαίρεσης οποιασδήποτε προστατευτικής διάταξης, εφόσον δεν ληφθούν αντισταθμιστικά μέτρα (ΠΔ 1073/1981, ΠΔ 155/2004)
Ενδεχόμενος ΚΙΝΔΥΝΟΣ	: Πτώση εργαζόμενου από σκαλωσιά
Βαθμός επικινδυνότητας	: 3
Μέτρα	1 Αποφυγή εργασίας σε ύψος έξω από σκαλωσιά (ΠΔ 1073/1981, ΠΔ 778/1980, ΠΔ 155/2004)
	2 Αποφυγή χρήσης κουπαστών σκαλωσιάς ως σκάλες πρόσβασης σε υψηλότερες θέσεις εργασίας (ΠΔ 1073/1981, ΠΔ 155/2004)

Μέτρα	3 Αποφυγή τοποθέτησης σκαλών (ή σκαλωσιών) σε δάπεδα σκαλωσιών (ΠΔ 1073/1981, ΠΔ 778/1980, ΠΔ 155/2004)
	4 Κατασκευή ικριώματος του οποίου τα δάπεδα εργασίας δεν απέχουν περισσότερο από 30 εκ από την κατασκευή. Σε διαφορετική περίπτωση πρέπει να τοποθετούνται προστατευτικές διατάξεις (κουπαστές) και από την εσωτερική πλευρά του ικριώματος (ΠΔ 778/1980)
	5 Διαμόρφωση συνεχών δαπέδων εργασίας ικριωμάτων. Τα δάπεδα (και οι διατάξεις πλευρικής προστασίας) πρέπει να περιβάλλουν τις γωνίες της κατασκευής και να μην διακόπτονται (ΠΔ 778/1980)
Ενδεχόμενος ΚΙΝΔΥΝΟΣ : Πτώση εργαζόμενου από σκάλα Βαθμός επικινδυνότητας : 3	
Μέτρα	1 Χρήση σκαλών για σύντομες και "ελαφριές" εργασίες (ΠΔ 22/1933, ΠΔ 17/1978, ΠΔ 155/2004, ΠΔ 1073/81)
	2 Τακτικός έλεγχος των σκαλών (συνιστάται πριν από κάθε χρήση να διενεργείται οπτικός έλεγχος) (ΠΔ 305/1996, ΠΔ 1073/81, ΠΔ 22/1933, ΠΔ 17/1978)
	3 Στήριξη των σκαλών σε σταθερό και συμπαγές δάπεδο (ΠΔ 22/1933, ΠΔ 17/1978, ΠΔ 1073/81, ΠΔ 155/2004)
	4 Χρήση μεταλλικών σκαλών με χωνευτά σκαλοπάτια (ΠΔ 22/1933, ΠΔ 17/1978)
	5 Εξασφάλιση των δύο άκρων των σκαλών (ΠΔ 22/1933, ΠΔ 17/1978, ΠΔ 1073/81, ΠΔ 155/2004)
	6 Χρήση σκαλών που προεξέχουν κατά 1 μ από το επιθυμητό δάπεδο εργασίας, ώστε να διευκολύνεται η κάθοδος από αυτές (ΠΔ 155/2004, ΠΔ 22/1933, ΠΔ 17/1978, ΠΔ 1073/81)
Ενδεχόμενος ΚΙΝΔΥΝΟΣ : Πτώση εργαζόμενου από εργοξέδρα Βαθμός επικινδυνότητας : 3	
Μέτρα	1 Αποφυγή εργασίας σε ύψος έξω από εργοξέδρα (ΠΔ 1073/1981)
	2 Αποφυγή χρήσης κουπαστών εργοξέδρας ως σκάλες πρόσβασης σε υψηλότερες θέσεις εργασίας (ΠΔ 155/2004, ΠΔ 1073/1981)
	3 Αποφυγή τοποθέτησης σκαλών (ή σκαλωσιών) σε δάπεδα εργοξέδρων (ΠΔ 1073/1981, ΠΔ 155/2004)
	4 Αποφυγή καθόδου από υπερυψωμένη εργοξέδρα (να ζητείται το κατέβασμα με χειρισμό από το κάτω χειριστήριο) (ΠΔ 1073/1981)
	5 Χρήση ζωνών ασφαλείας δεμένων στο καλάθι της εργοξέδρας (εφόσον προβλέπεται από τον κατασκευαστή τους ή τη γραπτή εκτίμηση επαγγελματικού κινδύνου του Τεχνικού Ασφαλείας της επιχείρησης) (Ν 3850/2010, ΠΔ 396/1994)
Ενδεχόμενος ΚΙΝΔΥΝΟΣ : Πτώση αντικειμένων από ύψος Βαθμός επικινδυνότητας : 2	
Μέτρα	1 Αποφυγή τοποθέτησης υλικών σε θέσεις από τις οποίες μπορεί να πέσουν (πέρατα πλακών, κλιμακοστάσια, σκαλωσιές, σιδηροκατασκευές) (ΠΔ 778/1980, ΠΔ 305/1996)
	2 Τοποθέτηση σοβατεπιού στα δάπεδα εργασίας, πέρατα πλακών, ικριώματα ή προστασία αυτών με πλέγμα (ΠΔ 305/1996, ΠΔ 778/1980)
	3 Κατασκευή προστατευτικής σκάφης στα ικριώματα. Η σκάφη κατασκευάζεται σε ύψος μεγαλύτερο από 3,50 μ από το πεζοδρόμιο. Το δάπεδο της σκάφης πρέπει να κατασκευάζεται από ανθεκτικό υλικό. Το πλάτος του δαπέδου της σκάφης πρέπει να είναι τουλάχιστον 1,30 μ. Εν συνεχεία διαμορφώνεται κεκλιμένο επίπεδο (αντένα), κλίσης 1:2, ύψους 80 εκ (ΠΔ 778/1980)
	4 Τοποθέτηση προστατευτικού δικτυώματος στην εξωτερική πλευρά του ικριώματος για τη συγκράτηση υλικών (ΠΔ 1073/1981, ΠΔ 778/1980)
	5 Αποφυγή παραμονής κάτω από θέσεις εργασίας σε ύψος (ΠΔ 1073/1981)
	6 Περίφραξη - αποκλεισμός και σήμανση του χώρου εργασίας, εφόσον εκτελούνται εργασίες σε ύψος (ΠΔ 1073/1981, ΠΔ 305/1996)
	7 Περίφραξη - αποκλεισμός και σήμανση του χώρου κάτω από σκαλωσιές (ΠΔ 1073/1981, ΠΔ 105/1995, ΠΔ 305/1996)
	8 Χρήση ειδικής ζώνης - εργαλειοθήκης (ΠΔ 155/2004)
Ενδεχόμενος ΚΙΝΔΥΝΟΣ : Πιάσιμο - σύνθλιψη - χτύπημα Βαθμός επικινδυνότητας : 2	
Μέτρα	1 Τα κινούμενα μέρη των μηχανών πρέπει να φέρουν προφυλακτήρες (Ν. 3850/10, ΠΔ 395/1994)

Μέτρα	2	Οι εργαζόμενοι πρέπει να κρατούν αποστάσεις ασφαλείας από μηχανήματα, οχήματα και εξοπλισμό
	3	Οι εργαζόμενοι πρέπει να κρατούν αποστάσεις ασφαλείας από κινούμενα φορτία (ΠΔ 1073/1981)
	4	Οι εργαζόμενοι πρέπει να αποφεύγουν να βρίσκονται μεταξύ κινούμενου φορτίου, μηχανήματος, οχήματος, εξοπλισμού και σταθερού δομικού στοιχείου (ΠΔ 1073/1981)
	5	Οι εργαζόμενοι πρέπει να αποφεύγουν τις μετατροπές - συντηρήσεις εξοπλισμού, εφόσον δεν έχουν εξουσιοδοτηθεί για το σκοπό αυτό (ΠΔ 1073/1981, ΠΔ 395/1994)
Ενδεχόμενος ΚΙΝΔΥΝΟΣ : Ηλεκτροπληξία		
Βαθμός επικινδυνότητας : 2		
Μέτρα	1	Οι ηλεκτρικές εγκαταστάσεις του εργοταξίου να ακολουθούν τις διατάξεις του Προτύπου ΕΛΟΤ HD 384. Η ίδια πρόβλεψη ισχύει και για κάθε είδους συσκευή ή μηχανήμα που λειτουργεί με ηλεκτρικό ρεύμα (Ν 3850/2010, ΑΠ Φ 7.5/1816/88/2004)
	2	Οι ηλεκτρικοί πίνακες διανομής πρέπει να είναι μεταλλικοί ή πλαστικοί, στεγανού τύπου, με δυνατότητα κλειδώματος. Οι πίνακες πρέπει να γειώνονται. Επίσης πρέπει να φέρουν προστατευτικό διακόπτη διαφυγής (διαφορικής προστασίας – αντιηλεκτροπληξιακός αυτόματος). Η εγκατάσταση και η συντήρηση των πινάκων πρέπει να γίνεται από αδειούχο ηλεκτρολόγο. Οι πίνακες πρέπει να παραμένουν κλειδωμένοι (Ν 3850/2010, ΠΔ 1073/1981, ΑΠ Φ 7.5/1816/88/2004)
	3	Οι γραμμές τροφοδοσίας ηλεκτρικού ρεύματος να είναι ενισχυμένης μηχανικής αντοχής και ηλεκτρικής μόνωσης (ΑΠ Φ 7.5/1816/88/2004)
	4	Οι διαδρομές των καλωδίων προς τα ηλεκτρικά εργαλεία πρέπει να μη δημιουργούν προβλήματα στη λειτουργία του εργοταξίου. Συνιστάται η κάλυψη τους (πέραςμα σε σωλήνες, σκέπασμα με μαδέρια, υπογειοποίηση), η υπέργεια διαδρομή και η τοποθέτηση τους εκτός διαδρόμων κίνησης προσωπικού, μηχανημάτων και οχημάτων (ΠΔ 1073/1981, ΑΠ Φ 7.5/1816/88/2004)
	5	Η κατάσταση του εξοπλισμού να είναι άριστη. Φθαρμένα εργαλεία, καλώδια, φως, πολύπριζα και πρίζες πρέπει να αντικαθίστανται άμεσα (Ν.3850/10, ΠΔ 1073/1981, ΑΠ Φ 7.5/1816/88/2004)
Ενδεχόμενος ΚΙΝΔΥΝΟΣ : Πυρκαγιά από χημικά		
Βαθμός επικινδυνότητας : 2		
Μέτρα	1	Αποφυγή τοποθέτησης εύφλεκτων υλικών κοντά σε πηγές ανάφλεξης (ΠΔ 1073/1981)
	2	Αποφυγή εκτέλεσης "θερμών" εργασιών (χρήση τροχού, ηλεκτροσυγκόλλησης, φλόγας αερίου) κοντά σε εύφλεκτα υλικά (Ν 3850/2010, ΠΔ 17/1996, ΠΔ 1073/1981, ΠΔ 95/1978)
	3	Απαγόρευση καπνίσματος και γυμνής φλόγας σε επικίνδυνους χώρους (Ν 3850/2010, ΠΔ 17/1996, ΠΔ 1073/1981)
	4	Χρήση πυροσβεστικών μέσων (πυροσβεστήρες). Για την αποτελεσματική χρήση των πυροσβεστήρων συνιστάται να γίνεται ενημέρωση του προσωπικού. Επίσης σημειώνεται ότι τα πυροσβεστικά μέσα πρέπει να τοποθετούνται σε εύκολα προσβάσιμες θέσεις (Ν 3850/2010, ΠΔ 1073/1981, ΠΔ 95/1978)
Ενδεχόμενος ΚΙΝΔΥΝΟΣ : Θόρυβος		
Βαθμός επικινδυνότητας : 1		
Μέτρα	1	Τοποθέτηση πηγών θορύβου (πχ γεννήτριες) μακριά από τις θέσεις εργασίας (ΠΔ 149/2006)
	2	Απομόνωση των πηγών θορύβου με χωρίσματα (ΠΔ 149/2006)
	3	Εκτέλεση θορυβωδών εργασιών (πχ χρήση αεροσυμπιεστή) μακριά από άλλα συνεργεία (ΠΔ 149/2006)
	4	Αποφυγή αφαίρεσης σιγαστήρων και των προστατευτικών καλυμμάτων των μηχανημάτων (ΠΔ 149/2006, ΠΔ 395/1994)
	5	Συντήρηση του εξοπλισμού σύμφωνα με τις προδιαγραφές του κατασκευαστή του (Ν 3850/2010, ΠΔ 395/1994)
	6	Αποστάσεις ασφαλείας από μηχανήματα και εξοπλισμό που παράγει θόρυβο (ΠΔ 149/2006)
	7	Περιορισμός της έκθεσης σε θόρυβο με διαχειριστικά μέτρα (διαλείμματα, εναλλαγή αντικειμένου εργασίας, εναλλαγή εργαζομένων για την εκτέλεση της ίδιας εργασίας) (ΠΔ 149/2006)
	8	Εξέταση της κατάστασης της υγείας του προσωπικού που εκτίθεται σε θόρυβο από τον γιατρό εργασίας της επιχείρησης (Ν 3850/2010, ΠΔ 149/2006, ΠΔ 17/1996, Ν 1568/1981)
	9	Χρήση ΜΑΠ (ωτασπίδες, ωτοβύσματα) (Ν 3850/2010, ΠΔ 149/2006, ΠΔ 396/1994)

Μέτρα	10 Αποφυγή εργασιών κατά τις ώρες καινής ησυχίας
Ενδεχόμενος ΚΙΝΔΥΝΟΣ	: Γλίστριμα - παραπάτημα
Βαθμός επικινδυνότητας	: 1
Μέτρα	<p>1 Διατήρηση καλού νοικοκυριού στο εργοτάξιο (ΠΔ 1073/1981)</p> <p>2 Διατήρηση των προσβάσεων σε καλή κατάσταση (ΠΔ 1073/1981)</p> <p>3 Επαρκής φωτισμός των θέσεων εργασίας και των προσβάσεων σε αυτές (ΠΔ 1073/1981)</p> <p>4 Αποφυγή περάσματος καλωδίων, σωλήνων, αγωγών σε δάπεδα που χρησιμοποιούνται ως προσβάσεις ή θέσεις εργασίας. Εναλλακτικά προτείνεται η τοποθέτησή τους σε ασφαλές ύψος ή το πέρασμα τους από τα άκρα των διαδρόμων. Σε αυτή την περίπτωση πρέπει να ληφθεί υπόψη η προστασία (κάλυψη) και η σήμανση τους (ΠΔ 1073/1981)</p> <p>5 Άμεσος καθαρισμός των δαπέδων που καθίστανται ολισθηρά (πχ από πτώση λιπαντικών) (ΠΔ 1073/1981)</p>
Ενδεχόμενος ΚΙΝΔΥΝΟΣ	: Έκθεση σε βλαπτικές ουσίες
Βαθμός επικινδυνότητας	: 2
Μέτρα	<p>1 Τα χημικά πρέπει να συνοδεύονται με τα Δελτία Πληροφοριών Ασφάλειας (MSDS) κατά την παραλαβή τους στο εργοτάξιο (ΠΔ 339/2001, ΠΔ 388/2001, ΠΔ 307/1986, ΠΔ 77/1993)</p> <p>2 Ενημέρωση των εργαζομένων για την ασφαλή χρήση των χημικών, σύμφωνα με τα αναγραφόμενα στα Δελτία Πληροφοριών Ασφάλειας (MSDS) τους (N 3850/2010, ΠΔ 339/2001, ΠΔ 388/2001, ΠΔ 307/1986, ΠΔ 77/1993)</p> <p>3 Αποθήκευση των χημικών σύμφωνα με τις προδιαγραφές του προμηθευτή τους (ΠΔ 339/2001, ΠΔ 388/2001, ΠΔ 307/1986, ΠΔ 77/1993, ΠΔ 305/1996)</p> <p>4 Χρήση των χημικών σύμφωνα με τις προδιαγραφές του προμηθευτή τους (ΠΔ 339/2001, ΠΔ 388/2001, ΠΔ 307/1986, ΠΔ 77/1993)</p> <p>5 Χρήση ΜΑΠ, σύμφωνα με τα αναγραφόμενα στα Δελτία Πληροφοριών Ασφάλειας (MSDS) των χημικών και κατόπιν Γραπτής Εκτίμησης του Τεχνικού Ασφάλειας ή/και του Γιατρού Εργασίας (N 3850/2010, ΠΔ 396/1994, ΠΔ 339/2001, ΠΔ 388/2001, ΠΔ 307/1986, ΠΔ 77/1993)</p> <p>6 Σχολαστική τήρηση των κανόνων υγιεινής από το προσωπικό που χρησιμοποιεί χημικά, κατά τα διαλείμματα και μετά το πέρας της εργασίας (ΠΔ 339/2001, ΠΔ 388/2001, ΠΔ 307/1986, ΠΔ 77/1993)</p> <p>7 Περιοδική εξέταση της κατάστασης της υγείας του προσωπικού που χρησιμοποιεί χημικά, από το γιατρό εργασίας της επιχείρησης (N 3850/2010, ΠΔ 17/1996, N 1568/1985, ΠΔ 339/2001, ΠΔ 388/2001, ΠΔ 307/1986, ΠΔ 77/1993)</p>
Μ.Α.Π.	<p>1 Παπούτσια (απαραίτητα για κάθε εργασία στο εργοτάξιο) EN ISO 20345 (S3)</p> <p>2 Ζώνη ασφαλείας 5 σημείων EN 361, EN 358</p> <p>3 Γάντια EN 388:2016 (έναντι μηχανικών κινδύνων)</p> <p>4 Κράνος (απαραίτητο για κάθε εργασία στο εργοτάξιο) EN 397</p> <p>5 Φόρμα εργασίας EN 14605</p> <p>6 Ανακλαστικό γιλέκο EN ISO 20471 (class 2)</p>
ΕΡΓΑΣΙΑ	: ΚΑΤΑΣΚΕΥΗ ΧΩΡΙΣΜΑΤΩΝ - ΨΕΥΔΟΡΟΦΩΝ
Ανάλυση εργασίας	: Μεταφορά υλικών στο χώρο Τοποθέτηση σκελετού Τοποθέτηση γυψοσανίδων Αρμολόγημα - στοκάρισμα
Ενδεχόμενος ΚΙΝΔΥΝΟΣ	: Πτώση εργαζόμενου από ύψος
Βαθμός επικινδυνότητας	: 3
Μέτρα	<p>1 Περίφραξη των περάτων πλακών με διπλή σανίδα σε ύψος 1 μ από το δάπεδο, μονή σανίδα σε ύψος 0,5 μ και σοβατεπί ύψους 15 εκ (ΠΔ 1073/1981, ΠΔ 778/1980, ΠΔ 305/1996)</p> <p>2 Περίφραξη των περάτων πλακών με μεταλλικές κουπαστές σε ύψος 1 μ και 0,5 μ από το δάπεδο και σοβατεπί ύψους 15 εκ (ΠΔ 1073/1981, ΠΔ 778/1980, ΠΔ 305/1996)</p> <p>3 Περίφραξη των περάτων πλακών με προστατευτικό δίχτυ, σε ύψος τουλάχιστον 1 μ (ΠΔ 1073/1981, ΠΔ 778/1980, ΠΔ 305/1996)</p> <p>4 Περίφραξη των κλιμακοστασιών με διπλή σανίδα σε ύψος 1 μ από το πάτημα, μονή σανίδα σε ύψος 0,5 μ και σοβατεπί ύψους 15 εκ (ΠΔ 1073/1981, ΠΔ 778/1980, ΠΔ 305/1996)</p> <p>5 Περίφραξη των κλιμακοστασιών με μεταλλικές κουπαστές σε ύψος 1 μ και 0,5 μ από το πάτημα και σοβατεπί ύψους 15 εκ (ΠΔ 1073/1981, ΠΔ 778/1980, ΠΔ 305/1996)</p>

Μέτρα	6	Περίφραξη των κλιμακοστασίων με προστατευτικό δίχτυ, σε ύψος τουλάχιστον 1 μ (ΠΔ 1073/1981, ΠΔ 778/1980, ΠΔ 305/1996)
	7	Περίφραξη των υπερυψωμένων θέσεων εργασίας, διαδρόμων και προσβάσεων με διατάξεις πλευρικής προστασίας (κουπαστές σε ύψος 1 μ και 0,5 μ από το δάπεδο και σοβατεπί ύψους 15 εκ ή με προστατευτικό δίχτυ ύψους τουλάχιστον 1 μ) (ΠΔ 1073/1981, ΠΔ 778/1980, ΠΔ 305/1996)
	8	Περίφραξη των κενών με διπλή σανίδα σε ύψος 1 μ από το δάπεδο, μονή σανίδα σε ύψος 0,5 μ και σοβατεπί ύψους 15 εκ (ΠΔ 1073/1981, ΠΔ 778/1980, ΠΔ 305/1996)
	9	Περίφραξη των κενών με μεταλλικές κουπαστές σε ύψος 1 μ και 0,5 μ από το δάπεδο και σοβατεπί ύψους 15 εκ (ΠΔ 1073/1981, ΠΔ 778/1980, ΠΔ 305/1996)
	10	Περίφραξη των κενών με προστατευτικό δίχτυ, σε ύψος τουλάχιστον 1 μ (ΠΔ 1073/1981, ΠΔ 305/1996)
	11	Κάλυψη των οριζοντίων κενών με υλικό αντοχής τουλάχιστον διπλάσιας του φορτίου που αναμένεται να δεχτεί (ΠΔ 1073/1981)
	12	Τοποθέτηση οριζόντιου προστατευτικού δικτύου κάτω από το κενό (ΠΔ 305/1996, ΠΔ 1073/1981)
	13	Χρήση συστήματος ατομικής προστασίας έναντι πτώσης από ύψος (ζώνη ασφαλείας) (N 3850/2010, ΠΔ 305/1996, ΠΔ 396/1994, ΠΔ 155/2004)
	14	Περίφραξη των διαδρόμων και των θέσεων εργασίας σε ύψος μεγαλύτερο του 0,75 μ, με μεταλλικές κουπαστές σε ύψος 1 μ και 0,5 μ από το δάπεδο και σοβατεπί ύψους 15 εκ (ΠΔ 305/1996, ΠΔ 1073/1981, ΠΔ 778/1980)
	15	Κατασκευή κεκλιμένων διαδρόμων και προσβάσεων με κλίση που δεν υπερβαίνει το 1:2. Η αντοχή των υλικών πρέπει να υπερβαίνει τα αναμενόμενα φορτία (ΠΔ 1073/1981, ΠΔ 778/1980)
16	Απαγόρευση αφαίρεσης οποιασδήποτε προστατευτικής διάταξης, εφόσον δεν ληφθούν αντισταθμιστικά μέτρα (ΠΔ 1073/1981, ΠΔ 155/2004)	
Ενδεχόμενος ΚΙΝΔΥΝΟΣ : Πτώση εργαζόμενου από σκαλωσιά		
Βαθμός επικινδυνότητας : 3		
Μέτρα	1	Αποφυγή εργασίας σε ύψος έξω από σκαλωσιά (ΠΔ 1073/1981, ΠΔ 778/1980, ΠΔ 155/2004)
	2	Αποφυγή χρήσης κουπαστών σκαλωσιάς ως σκάλες πρόσβασης σε υψηλότερες θέσεις εργασίας (ΠΔ 1073/1981, ΠΔ 155/2004)
	3	Αποφυγή τοποθέτησης σκαλών (ή σκαλωσιών) σε δάπεδα σκαλωσιών (ΠΔ 1073/1981, ΠΔ 778/1980, ΠΔ 155/2004)
	4	Κατασκευή ικριώματος του οποίου τα δάπεδα εργασίας δεν απέχουν περισσότερο από 30 εκ από την κατασκευή. Σε διαφορετική περίπτωση πρέπει να τοποθετούνται προστατευτικές διατάξεις (κουπαστές) και από την εσωτερική πλευρά του ικριώματος (ΠΔ 778/1980)
	5	Διαμόρφωση συνεχών δαπέδων εργασίας ικριωμάτων. Τα δάπεδα (και οι διατάξεις πλευρικής προστασίας) πρέπει να περιβάλλουν τις γωνίες της κατασκευής και να μην διακόπτονται (ΠΔ 778/1980)
Ενδεχόμενος ΚΙΝΔΥΝΟΣ : Πτώση εργαζόμενου από σκάλα		
Βαθμός επικινδυνότητας : 3		
Μέτρα	1	Χρήση σκαλών για σύντομες και "ελαφριές" εργασίες (ΠΔ 22/1933, ΠΔ 17/1978, ΠΔ 155/2004, ΠΔ 1073/81)
	2	Τακτικός έλεγχος των σκαλών (συνιστάται πριν από κάθε χρήση να διενεργείται οπτικός έλεγχος) (ΠΔ 305/1996, ΠΔ 1073/81, ΠΔ 22/1933, ΠΔ 17/1978)
	3	Στήριξη των σκαλών σε σταθερό και συμπαγές δάπεδο (ΠΔ 22/1933, ΠΔ 17/1978, ΠΔ 1073/81, ΠΔ 155/2004)
	4	Χρήση μεταλλικών σκαλών με χωνευτά σκαλοπάτια (ΠΔ 22/1933, ΠΔ 17/1978)
	5	Εξασφάλιση των δύο άκρων των σκαλών (ΠΔ 22/1933, ΠΔ 17/1978, ΠΔ 1073/81, ΠΔ 155/2004)
	6	Χρήση σκαλών που προεξέχουν κατά 1 μ από το επιθυμητό δάπεδο εργασίας, ώστε να διευκολύνεται η κάθοδος από αυτές (ΠΔ 155/2004, ΠΔ 22/1933, ΠΔ 17/1978, ΠΔ 1073/81)
Ενδεχόμενος ΚΙΝΔΥΝΟΣ : Πτώση εργαζόμενου από εργοξέδρα		
Βαθμός επικινδυνότητας : 3		
Μέτρα	1	Αποφυγή εργασίας σε ύψος έξω από εργοξέδρα (ΠΔ 1073/1981)
	2	Αποφυγή χρήσης κουπαστών εργοξέδρας ως σκάλες πρόσβασης σε υψηλότερες θέσεις εργασίας (ΠΔ 155/2004, ΠΔ 1073/1981)

Μέτρα	3 Αποφυγή τοποθέτησης σκαλών (ή σκαλωσιών) σε δάπεδα εργοεξέδρων (ΠΔ 1073/1981, ΠΔ 155/2004)
	4 Αποφυγή καθόδου από υπερυψωμένη εργοεξέδρα (να ζητείται το κατέβασμα με χειρισμό από το κάτω χειριστήριο) (ΠΔ 1073/1981)
	5 Χρήση ζωνών ασφαλείας δεμένων στο καλάθι της εργοεξέδρας (εφόσον προβλέπεται από τον κατασκευαστή τους ή τη γραπτή εκτίμηση επαγγελματικού κινδύνου του Τεχνικού Ασφαλείας της επιχείρησης) (Ν 3850/2010, ΠΔ 396/1994)
Ενδεχόμενος ΚΙΝΔΥΝΟΣ : Πτώση αντικειμένων από ύψος Βαθμός επικινδυνότητας : 2	
Μέτρα	1 Αποφυγή τοποθέτησης υλικών σε θέσεις από τις οποίες μπορεί να πέσουν (πέρατα πλακών, κλιμακοστάσια, σκαλωσιές, σιδηροκατασκευές) (ΠΔ 778/1980, ΠΔ 305/1996)
	2 Τοποθέτηση σοβατεπιού στα δάπεδα εργασίας, πέρατα πλακών, ικριώματα ή προστασία αυτών με πλέγμα (ΠΔ 305/1996, ΠΔ 778/1980)
	3 Κατασκευή προστατευτικής σκάφης στα ικριώματα. Η σκάφη κατασκευάζεται σε ύψος μεγαλύτερο από 3,50 μ από το πεζοδρόμιο. Το δάπεδο της σκάφης πρέπει να κατασκευάζεται από ανθεκτικό υλικό. Το πλάτος του δαπέδου της σκάφης πρέπει να είναι τουλάχιστον 1,30 μ. Εν συνεχεία διαμορφώνεται κεκλιμένο επίπεδο (αντένα), κλίσης 1:2, ύψους 80 εκ (ΠΔ 778/1980)
	4 Τοποθέτηση προστατευτικού δικτυώματος στην εξωτερική πλευρά του ικριώματος για τη συγκράτηση υλικών (ΠΔ 1073/1981, ΠΔ 778/1980)
	5 Αποφυγή παραμονής κάτω από θέσεις εργασίας σε ύψος (ΠΔ 1073/1981)
	6 Περίφραξη - αποκλεισμός και σήμανση του χώρου εργασίας, εφόσον εκτελούνται εργασίες σε ύψος (ΠΔ 1073/1981, ΠΔ 305/1996)
	7 Περίφραξη - αποκλεισμός και σήμανση του χώρου κάτω από σκαλωσιές (ΠΔ 1073/1981, ΠΔ 105/1995, ΠΔ 305/1996)
	8 Χρήση ειδικής ζώνης - εργαλειοθήκης (ΠΔ 155/2004)
Ενδεχόμενος ΚΙΝΔΥΝΟΣ : Πιάσιμο - σύνθλιψη - χτύπημα Βαθμός επικινδυνότητας : 2	
Μέτρα	1 Τα κινούμενα μέρη των μηχανών πρέπει να φέρουν προφυλακτήρες (Ν. 3850/10, ΠΔ 395/1994)
	2 Οι εργαζόμενοι πρέπει να κρατούν αποστάσεις ασφαλείας από μηχανήματα, οχήματα και εξοπλισμό
	3 Οι εργαζόμενοι πρέπει να κρατούν αποστάσεις ασφαλείας από κινούμενα φορτία (ΠΔ 1073/1981)
	4 Οι εργαζόμενοι πρέπει να αποφεύγουν να βρίσκονται μεταξύ κινούμενου φορτίου, μηχανήματος, οχήματος, εξοπλισμού και σταθερού δομικού στοιχείου (ΠΔ 1073/1981)
	5 Οι εργαζόμενοι πρέπει να αποφεύγουν τις μετατροπές - συντηρήσεις εξοπλισμού, εφόσον δεν έχουν εξουσιοδοτηθεί για το σκοπό αυτό (ΠΔ 1073/1981, ΠΔ 395/1994)
Ενδεχόμενος ΚΙΝΔΥΝΟΣ : Ηλεκτροπληξία Βαθμός επικινδυνότητας : 2	
Μέτρα	1 Οι ηλεκτρικές εγκαταστάσεις του εργοταξίου να ακολουθούν τις διατάξεις του Προτύπου ΕΛΟΤ HD 384. Η ίδια πρόβλεψη ισχύει και για κάθε είδους συσκευή ή μηχανήμα που λειτουργεί με ηλεκτρικό ρεύμα (Ν 3850/2010, ΑΠ Φ 7.5/1816/88/2004)
	2 Οι ηλεκτρικοί πίνακες διανομής πρέπει να είναι μεταλλικοί ή πλαστικοί, στεγανού τύπου, με δυνατότητα κλειδώματος. Οι πίνακες πρέπει να γειώνονται. Επίσης πρέπει να φέρουν προστατευτικό διακόπτη διαφυγής (διαφορικής προστασίας – αντιηλεκτροπληξιακός αυτόματος). Η εγκατάσταση και η συντήρηση των πινάκων πρέπει να γίνεται από αδειούχο ηλεκτρολόγο. Οι πίνακες πρέπει να παραμένουν κλειδωμένοι (Ν 3850/2010, ΠΔ 1073/1981, ΑΠ Φ 7.5/1816/88/2004)
	3 Οι γραμμές τροφοδοσίας ηλεκτρικού ρεύματος να είναι ενισχυμένης μηχανικής αντοχής και ηλεκτρικής μόνωσης (ΑΠ Φ 7.5/1816/88/2004)
	4 Οι διαδρομές των καλωδίων προς τα ηλεκτρικά εργαλεία πρέπει να μη δημιουργούν προβλήματα στη λειτουργία του εργοταξίου. Συνιστάται η κάλυψη τους (πέρασμα σε σωλήνες, σκέπασμα με μαδέρια, υπογειοποίηση), η υπέργεια διαδρομή και η τοποθέτηση τους εκτός διαδρόμων κίνησης προσωπικού, μηχανημάτων και οχημάτων (ΠΔ 1073/1981, ΑΠ Φ 7.5/1816/88/2004)

Μέτρα	5 Η κατάσταση του εξοπλισμού να είναι άριστη. Φθαρμένα εργαλεία, καλώδια, φως, πολύπριζα και πρίζες πρέπει να αντικαθίστανται άμεσα (Ν.3850/10, ΠΔ 1073/1981, ΑΠ Φ 7.5/1816/88/2004)
Ενδεχόμενος ΚΙΝΔΥΝΟΣ : Πυρκαγιά Βαθμός επικινδυνότητας : 2	
Μέτρα	1 Αποφυγή τοποθέτησης εύφλεκτων υλικών κοντά σε πηγές ανάφλεξης (ΠΔ 1073/1981) 2 Αποφυγή εκτέλεσης "θερμών" εργασιών (χρήση τροχού, ηλεκτροσυγκόλλησης, φλόγας αερίου) κοντά σε εύφλεκτα υλικά (Ν 3850/2010, ΠΔ 17/1996, ΠΔ 1073/1981, ΠΔ 95/1978) 3 Αποφυγή ανεξέλεγκτης ρίψης σκουπιδιών σε οποιοδήποτε χώρο (ΠΔ 1073/1981) 4 Αποπήλωση θάμνων και χαμηλής βλάστησης κατά τους καλοκαιρινούς μήνες 5 Απαγόρευση φωτιάς στο εργοτάξιο για οποιοδήποτε λόγο (πχ θέρμανση) (ΠΔ 1073/1981) 6 Απαγόρευση καπνίσματος και γυμνής φλόγας σε επικίνδυνους χώρους (Ν 3850/2010, ΠΔ 17/1996, ΠΔ 1073/1981) 7 Χρήση πυροσβεστικών μέσων (πυροσβεστήρες). Για την αποτελεσματική χρήση των πυροσβεστήρων συνιστάται να γίνεται ενημέρωση του προσωπικού. Επίσης σημειώνεται ότι τα πυροσβεστικά μέσα πρέπει να τοποθετούνται σε εύκολα προσβάσιμες θέσεις (Ν 3850/2010, ΠΔ 1073/1981, ΠΔ 95/1978) 8 Σύσταση ομάδας πυρασφάλειας εργοταξίου (συνιστάται τα μέλη της να βρίσκονται στο εργοτάξιο σε καθημερινή βάση, να γνωρίζουν το εργοτάξιο και να έχουν ενημερωθεί για τη χρήση των πυροσβεστικών μέσων) (Ν 3850/2010, ΠΔ 1073/1981, ΠΔ 95/1978, ΠΔ 17/1996)
Ενδεχόμενος ΚΙΝΔΥΝΟΣ : Θόρυβος Βαθμός επικινδυνότητας : 1	
Μέτρα	1 Τοποθέτηση πηγών θορύβου (πχ γεννήτριες) μακριά από τις θέσεις εργασίας (ΠΔ 149/2006) 2 Απομόνωση των πηγών θορύβου με χωρίσματα (ΠΔ 149/2006) 3 Εκτέλεση θορυβωδών εργασιών (πχ χρήση αεροσυμπιεστή) μακριά από άλλα συνεργεία (ΠΔ 149/2006) 4 Αποφυγή αφαίρεσης σιγαστήρων και των προστατευτικών καλυμμάτων των μηχανημάτων (ΠΔ 149/2006, ΠΔ 395/1994) 5 Συντήρηση του εξοπλισμού σύμφωνα με τις προδιαγραφές του κατασκευαστή του (Ν 3850/2010, ΠΔ 395/1994) 6 Αποστάσεις ασφαλείας από μηχανήματα και εξοπλισμό που παράγει θόρυβο (ΠΔ 149/2006) 7 Περιορισμός της έκθεσης σε θόρυβο με διαχειριστικά μέτρα (διαλείμματα, εναλλαγή αντικείμενου εργασίας, εναλλαγή εργαζομένων για την εκτέλεση της ίδιας εργασίας) (ΠΔ 149/2006) 8 Εξέταση της κατάστασης της υγείας του προσωπικού που εκτίθεται σε θόρυβο από τον γιατρό εργασίας της επιχείρησης (Ν 3850/2010, ΠΔ 149/2006, ΠΔ 17/1996, Ν 1568/1981) 9 Χρήση ΜΑΠ (ωτασπίδες, ωτοβύσματα) (Ν 3850/2010, ΠΔ 149/2006, ΠΔ 396/1994) 10 Αποφυγή εργασιών κατά τις ώρες καινής ησυχίας
Ενδεχόμενος ΚΙΝΔΥΝΟΣ : Μυοσκελετικοί τραυματισμοί Βαθμός επικινδυνότητας : 1	
Μέτρα	1 Περιορισμός της χειρωνακτικής διακίνησης φορτίων με τη βοήθεια μηχανικών μέσων, όπου είναι εφικτό (ΠΔ 397/1994) 2 Πριν από κάθε χειρωνακτική διακίνηση φορτίου πρέπει να λαμβάνονται υπόψη τα χαρακτηριστικά του φορτίου (βάρος, κέντρο βάρους, όγκος, σχήμα, λαβές, σύσταση) (ΠΔ 397/1994) 3 Πριν από κάθε χειρωνακτική διακίνηση φορτίου πρέπει να λαμβάνονται υπόψη απαιτούμενη σωματική προσπάθεια (στροφή κορμού, απότομη μετακίνηση, ασταθής σωματική στάση) (ΠΔ 397/1994) 4 Πριν από κάθε χειρωνακτική διακίνηση φορτίου πρέπει να λαμβάνονται υπόψη τα χαρακτηριστικά του εργασιακού περιβάλλοντος (ελεύθερος χώρος, διαθέσιμο ύψος, κλίση και ολισθηρότητα δαπέδου, θερμοκρασία, υγρασία, αερισμός, φωτισμός) (ΠΔ 397/1994) 5 Πριν από κάθε χειρωνακτική διακίνηση φορτίου πρέπει να λαμβάνονται υπόψη τα χαρακτηριστικά της εργασίας (συχνότητα, διάρκεια, απόσταση, χρόνος ανάπαυσης, ρυθμός εργασίας) (ΠΔ 397/1994)

Μέτρα	6	Ενημέρωση των εργαζομένων για τα μέτρα ασφαλείας που πρέπει να λαμβάνουν. Επίσης η κατάσταση της υγείας τους και η σωματική τους διάπλαση πρέπει να μη δημιουργούν προβλήματα στην εκτέλεση των συγκεκριμένων εργασιών (Ν 3850/2010, ΠΔ 397/1994)
	7	Εξέταση της κατάστασης της υγείας του προσωπικού που εκτελεί χειρωνακτικές εργασίες από τον γιατρό εργασίας της επιχείρησης (Ν. 3850/10, ΠΔ 397/1994, ΠΔ 17/1996, Ν 1568/1985)
Ενδεχόμενος ΚΙΝΔΥΝΟΣ : Γλίστριμα - παραπάτημα		
Βαθμός επικινδυνότητας : 1		
Μέτρα	1	Διατήρηση καλού νοικοκυριού στο εργοτάξιο (ΠΔ 1073/1981)
	2	Διατήρηση των προσβάσεων σε καλή κατάσταση (ΠΔ 1073/1981)
	3	Επαρκής φωτισμός των θέσεων εργασίας και των προσβάσεων σε αυτές (ΠΔ 1073/1981)
	4	Αποφυγή περάσματος καλωδίων, σωλήνων, αγωγών σε δάπεδα που χρησιμοποιούνται ως προσβάσεις ή θέσεις εργασίας. Εναλλακτικά προτείνεται η τοποθέτησή τους σε ασφαλές ύψος ή το πέρασμα τους από τα άκρα των διαδρόμων. Σε αυτή την περίπτωση πρέπει να ληφθεί υπόψη η προστασία (κάλυψη) και η σήμανση τους (ΠΔ 1073/1981)
	5	Άμεσος καθαρισμός των δαπέδων που καθίστανται ολισθηρά (πχ από πτώση λιπαντικών) (ΠΔ 1073/1981)
Ενδεχόμενος ΚΙΝΔΥΝΟΣ : Έκθεση σε βλαπτικές ουσίες		
Βαθμός επικινδυνότητας : 2		
Μέτρα	1	Τα χημικά πρέπει να συνοδεύονται με τα Δελτία Πληροφοριών Ασφάλειας (MSDS) κατά την παραλαβή τους στο εργοτάξιο (ΠΔ 339/2001, ΠΔ 388/2001, ΠΔ 307/1986, ΠΔ 77/1993)
	2	Ενημέρωση των εργαζομένων για την ασφαλή χρήση των χημικών, σύμφωνα με τα αναγραφόμενα στα Δελτία Πληροφοριών Ασφάλειας (MSDS) τους (Ν 3850/2010, ΠΔ 339/2001, ΠΔ 388/2001, ΠΔ 307/1986, ΠΔ 77/1993)
	3	Αποθήκευση των χημικών σύμφωνα με τις προδιαγραφές του προμηθευτή τους (ΠΔ 339/2001, ΠΔ 388/2001, ΠΔ 307/1986, ΠΔ 77/1993, ΠΔ 305/1996)
	4	Χρήση των χημικών σύμφωνα με τις προδιαγραφές του προμηθευτή τους (ΠΔ 339/2001, ΠΔ 388/2001, ΠΔ 307/1986, ΠΔ 77/1993)
	5	Χρήση ΜΑΠ, σύμφωνα με τα αναγραφόμενα στα Δελτία Πληροφοριών Ασφάλειας (MSDS) των χημικών και κατόπιν Γραπτής Εκτίμησης του Τεχνικού Ασφάλειας ή/και του Γιατρού Εργασίας (Ν 3850/2010, ΠΔ 396/1994, ΠΔ 339/2001, ΠΔ 388/2001, ΠΔ 307/1986, ΠΔ 77/1993)
	6	Σχολαστική τήρηση των κανόνων υγιεινής από το προσωπικό που χρησιμοποιεί χημικά, κατά τα διαλείμματα και μετά το πέρας της εργασίας (ΠΔ 339/2001, ΠΔ 388/2001, ΠΔ 307/1986, ΠΔ 77/1993)
	7	Περιοδική εξέταση της κατάστασης της υγείας του προσωπικού που χρησιμοποιεί χημικά, από τον γιατρό εργασίας της επιχείρησης (Ν 3850/2010, ΠΔ 17/1996, Ν 1568/1985, ΠΔ 339/2001, ΠΔ 388/2001, ΠΔ 307/1986, ΠΔ 77/1993)
Μ.Α.Π.	1	Γυαλιά EN 166 (Β για μηχανική αντοχή φακών)
	2	Παπούτσια (απαραίτητα για κάθε εργασία στο εργοτάξιο) EN ISO 20345 (S3)
	3	Ζώνη ασφαλείας 5 σημείων EN 361, EN 358
	4	Γάντια EN 388:2016 (έναντι μηχανικών κινδύνων)
	5	Κράνος (απαραίτητο για κάθε εργασία στο εργοτάξιο) EN 397
ΦΑΣΗ :	ΟΜΑΔΑ ΣΤ Κατασκευές ξύλινες ή σιδηρές	
ΕΡΓΑΣΙΑ	: ΞΥΛΟΥΡΓΙΚΑ - ΜΕΤΑΛΛΟΥΡΓΙΚΑ	
Ανάλυση εργασίας	: Προσωρινή αποθήκευση υλικών στο χώρο Επεξεργασία υλικών (κατά περίπτωση) Τοποθέτηση υλικών	
Ενδεχόμενος ΚΙΝΔΥΝΟΣ : Πιάσιμο - σύνθλιψη - χτύπημα		
Βαθμός επικινδυνότητας : 2		
Μέτρα	1	Τα κινούμενα μέρη των μηχανών πρέπει να φέρουν προφυλακτήρες (Ν. 3850/10, ΠΔ 395/1994)
	2	Οι εργαζόμενοι πρέπει να κρατούν αποστάσεις ασφαλείας από μηχανήματα, οχήματα και εξοπλισμό
	3	Οι εργαζόμενοι πρέπει να κρατούν αποστάσεις ασφαλείας από κινούμενα φορτία (ΠΔ 1073/1981)

Μέτρα	4 Οι εργαζόμενοι πρέπει να αποφεύγουν να βρίσκονται μεταξύ κινούμενου φορτίου, μηχανήματος, οχήματος, εξοπλισμού και σταθερού δομικού στοιχείου (ΠΔ 1073/1981)
	5 Οι εργαζόμενοι πρέπει να αποφεύγουν τις μετατροπές - συντηρήσεις εξοπλισμού, εφόσον δεν έχουν εξουσιοδοτηθεί για το σκοπό αυτό (ΠΔ 1073/1981, ΠΔ 395/1994)
Ενδεχόμενος ΚΙΝΔΥΝΟΣ : Ηλεκτροπληξία Βαθμός επικινδυνότητας : 2	
Μέτρα	1 Οι ηλεκτρικές εγκαταστάσεις του εργοταξίου να ακολουθούν τις διατάξεις του Προτύπου ΕΛΟΤ HD 384. Η ίδια πρόβλεψη ισχύει και για κάθε είδους συσκευή ή μηχανήμα που λειτουργεί με ηλεκτρικό ρεύμα (Ν 3850/2010, ΑΠ Φ 7.5/1816/88/2004)
	2 Οι ηλεκτρικοί πίνακες διανομής πρέπει να είναι μεταλλικοί ή πλαστικοί, στεγανού τύπου, με δυνατότητα κλειδώματος. Οι πίνακες πρέπει να γειώνονται. Επίσης πρέπει να φέρουν προστατευτικό διακόπτη διαφυγής (διαφορικής προστασίας – αντιηλεκτροπληξιακός αυτόματος). Η εγκατάσταση και η συντήρηση των πινάκων πρέπει να γίνεται από αδειούχο ηλεκτρολόγο. Οι πίνακες πρέπει να παραμένουν κλειδωμένοι (Ν 3850/2010, ΠΔ 1073/1981, ΑΠ Φ 7.5/1816/88/2004)
	3 Οι γραμμές τροφοδοσίας ηλεκτρικού ρεύματος να είναι ενισχυμένης μηχανικής αντοχής και ηλεκτρικής μόνωσης (ΑΠ Φ 7.5/1816/88/2004)
	4 Οι διαδρομές των καλωδίων προς τα ηλεκτρικά εργαλεία πρέπει να μη δημιουργούν προβλήματα στη λειτουργία του εργοταξίου. Συνιστάται η κάλυψη τους (πέραςμα σε σωλήνες, σκέπασμα με μαδέρια, υπογειοποίηση), η υπέργεια διαδρομή και η τοποθέτηση τους εκτός διαδρόμων κίνησης προσωπικού, μηχανημάτων και οχημάτων (ΠΔ 1073/1981, ΑΠ Φ 7.5/1816/88/2004)
	5 Η κατάσταση του εξοπλισμού να είναι άριστη. Φθαρμένα εργαλεία, καλώδια, φως, πολύπριζα και πρίζες πρέπει να αντικαθίστανται άμεσα (Ν.3850/10, ΠΔ 1073/1981, ΑΠ Φ 7.5/1816/88/2004)
Ενδεχόμενος ΚΙΝΔΥΝΟΣ : Πυρκαγιά από "θερμές" εργασίες Βαθμός επικινδυνότητας : 2	
Μέτρα	1 Αποφυγή εκτέλεσης "θερμών" εργασιών (χρήση τροχού, ηλεκτροσυγκόλλησης, φλόγας αερίου) κοντά σε εύφλεκτα υλικά (Ν 3850/2010, ΠΔ 17/1996, ΠΔ 1073/1981, ΠΔ 95/1978)
	2 Χρήση πυροσβεστικών μέσων (πυροσβεστήρες). Για την αποτελεσματική χρήση των πυροσβεστήρων συνιστάται να γίνεται ενημέρωση του προσωπικού. Επίσης σημειώνεται ότι τα πυροσβεστικά μέσα πρέπει να τοποθετούνται σε εύκολα προσβάσιμες θέσεις (Ν 3850/2010, ΠΔ 1073/1981, ΠΔ 95/1978)
Ενδεχόμενος ΚΙΝΔΥΝΟΣ : Θόρυβος Βαθμός επικινδυνότητας : 1	
Μέτρα	1 Τοποθέτηση πηγών θορύβου (πχ γεννήτριες) μακριά από τις θέσεις εργασίας (ΠΔ 149/2006)
	2 Απομόνωση των πηγών θορύβου με χωρίσματα (ΠΔ 149/2006)
	3 Εκτέλεση θορυβωδών εργασιών (πχ χρήση αεροσυμπιεστή) μακριά από άλλα συνεργεία (ΠΔ 149/2006)
	4 Αποφυγή αφαίρεσης σιγαστήρων και των προστατευτικών καλυμμάτων των μηχανημάτων (ΠΔ 149/2006, ΠΔ 395/1994)
	5 Συντήρηση του εξοπλισμού σύμφωνα με τις προδιαγραφές του κατασκευαστή του (Ν 3850/2010, ΠΔ 395/1994)
	6 Αποστάσεις ασφαλείας από μηχανήματα και εξοπλισμό που παράγει θόρυβο (ΠΔ 149/2006)
	7 Περιορισμός της έκθεσης σε θόρυβο με διαχειριστικά μέτρα (διαλείμματα, εναλλαγή αντικειμένου εργασίας, εναλλαγή εργαζομένων για την εκτέλεση της ίδιας εργασίας) (ΠΔ 149/2006)
	8 Εξέταση της κατάστασης της υγείας του προσωπικού που εκτίθεται σε θόρυβο από τον γιατρό εργασίας της επιχείρησης (Ν 3850/2010, ΠΔ 149/2006, ΠΔ 17/1996, Ν 1568/1981)
	9 Χρήση ΜΑΠ (ωτασπίδες, ωτοβύσματα) (Ν 3850/2010, ΠΔ 149/2006, ΠΔ 396/1994)
	10 Αποφυγή εργασιών κατά τις ώρες καινής ησυχίας
Ενδεχόμενος ΚΙΝΔΥΝΟΣ : Μυοσκελετικοί τραυματισμοί Βαθμός επικινδυνότητας : 1	
Μέτρα	1 Περιορισμός της χειρωνακτικής διακίνησης φορτίων με τη βοήθεια μηχανικών μέσων, όπου είναι εφικτό (ΠΔ 397/1994)

Μέτρα	2	Πριν από κάθε χειρωνακτική διακίνηση φορτίου πρέπει να λαμβάνονται υπόψη τα χαρακτηριστικά του φορτίου (βάρος, κέντρο βάρους, όγκος, σχήμα, λαβές, σύσταση) (ΠΔ 397/1994)
	3	Πριν από κάθε χειρωνακτική διακίνηση φορτίου πρέπει να λαμβάνονται υπόψη απαιτούμενη σωματική προσπάθεια (στροφή κορμού, απότομη μετακίνηση, ασταθής σωματική στάση) (ΠΔ 397/1994)
	4	Πριν από κάθε χειρωνακτική διακίνηση φορτίου πρέπει να λαμβάνονται υπόψη τα χαρακτηριστικά του εργασιακού περιβάλλοντος (ελεύθερος χώρος, διαθέσιμο ύψος, κλίση και ολισθηρότητα δαπέδου, θερμοκρασία, υγρασία, αερισμός, φωτισμός) (ΠΔ 397/1994)
	5	Πριν από κάθε χειρωνακτική διακίνηση φορτίου πρέπει να λαμβάνονται υπόψη τα χαρακτηριστικά της εργασίας (συχνότητα, διάρκεια, απόσταση, χρόνος ανάπαυσης, ρυθμός εργασίας) (ΠΔ 397/1994)
	6	Ενημέρωση των εργαζομένων για τα μέτρα ασφάλειας που πρέπει να λαμβάνουν. Επίσης η κατάσταση της υγείας τους και η σωματική τους διάπλαση πρέπει να μη δημιουργούν προβλήματα στην εκτέλεση των συγκεκριμένων εργασιών (Ν 3850/2010, ΠΔ 397/1994)
	7	Εξέταση της κατάστασης της υγείας του προσωπικού που εκτελεί χειρωνακτικές εργασίες από τον γιατρό εργασίας της επιχείρησης (Ν. 3850/10, ΠΔ 397/1994, ΠΔ 17/1996, Ν 1568/1985)
	Ενδεχόμενος ΚΙΝΔΥΝΟΣ : Γλίστριμα - παραπάτημα Βαθμός επικινδυνότητας : 1	
Μέτρα	1	Διατήρηση καλού νοικοκυριού στο εργοτάξιο (ΠΔ 1073/1981)
	2	Διατήρηση των προσβάσεων σε καλή κατάσταση (ΠΔ 1073/1981)
	3	Επαρκής φωτισμός των θέσεων εργασίας και των προσβάσεων σε αυτές (ΠΔ 1073/1981)
	4	Αποφυγή περάσματος καλωδίων, σωλήνων, αγωγών σε δάπεδα που χρησιμοποιούνται ως προσβάσεις ή θέσεις εργασίας. Εναλλακτικά προτείνεται η τοποθέτησή τους σε ασφαλές ύψος ή το πέρασμα τους από τα άκρα των διαδρόμων. Σε αυτή την περίπτωση πρέπει να ληφθεί υπόψη η προστασία (κάλυψη) και η σήμανση τους (ΠΔ 1073/1981)
	5	Άμεσος καθαρισμός των δαπέδων που καθίστανται ολισθηρά (πχ από πτώση λιπαντικών) (ΠΔ 1073/1981)
Ενδεχόμενος ΚΙΝΔΥΝΟΣ : Δονήσεις Βαθμός επικινδυνότητας : 1		
Μέτρα	1	Τακτική συντήρηση του εξοπλισμού και επισκευή φθορών (Ν 3850/2010, ΠΔ 1073/1981, ΠΔ 395/1994)
	2	Συντήρηση των συστημάτων αναρτήσεων φορτηγών και μηχανημάτων (Ν 3850/2010, ΠΔ 1073/1981, ΠΔ 395/1994, ΠΔ 305/1996)
	3	Επιλογή εργαλείων με διατάξεις απορρόφησης ενέργειας (ΠΔ 395/1994)
	4	Περιορισμός της έκθεσης σε κραδασμούς με διαχειριστικά μέτρα (διαλείμματα, εναλλαγή αντικειμένου εργασίας, εναλλαγή εργαζομένων για την εκτέλεση της ίδιας εργασίας)
	5	Εξέταση της κατάστασης της υγείας του προσωπικού που εκτίθεται σε δονήσεις από τον γιατρό εργασίας της επιχείρησης (Ν 3850/2010, ΠΔ 17/1996, Ν 1568/1985)
	6	Χρήση ΜΑΠ (γάντια) (Ν 3850/2010, ΠΔ 396/1994)
Ενδεχόμενος ΚΙΝΔΥΝΟΣ : Κίνδυνοι από ηλεκτροσυγκολλήσεις Βαθμός επικινδυνότητας : 2		
Μέτρα	1	Λιμνάζοντα νερά έχουν απομακρυνθεί πριν ξεκινήσουν οι εργασίες ηλεκτροσυγκολλήσεως (ΠΔ 95/1978)
	2	Υπάρχουν κατάλληλοι πυροσβεστήρες αναλόγως του χώρου όπου διεξάγονται οι εργασίες (ΠΔ 95/1978)
	3	Οι εργασίες ηλεκτροσυγκολλήσεως διεξάγονται σε απόσταση ασφαλείας από αποθηκευμένα εύφλεκτα υλικά στο χώρο του εργοταξίου. Όλα τα εύφλεκτα υλικά πρέπει να έχουν απομακρυνθεί σε απόσταση ασφαλείας (ΠΔ 95/1978)
	4	Επισκευάζεται ή αντικαθίσταται τυχόν φθαρμένος εξοπλισμός (ΠΔ 95/1978)
	5	Παρέχονται προστατευτικά μέσα για την ακτινοβολία και τις αναθυμιάσεις (ΠΔ 95/1978)
	6	Ο θόρυβος από τις γεννήτριες δεν ενοχλεί τους εργαζόμενους ή τρίτους στο χώρο εργασίας (ΠΔ 95/1978, ΠΔ 149/2006)

Μέτρα	7 Σε περίπτωση που χρησιμοποιείται πίνακας παροχής ηλεκτρικού ρεύματος, ο πίνακας παραμένει κλειδωμένος και προφυλαγμένος από καιρικές συνθήκες, τα καλώδια είναι ελεγμένα για τυχόν φθορές και οι διαδρομές τους δεν δημιουργούν εμπόδια σε άλλες δραστηριότητες στο χώρο (Ν 3850/2010, ΠΔ 1073/1981)
	8 Όσοι δεν εμπλέκονται σε εργασίες ηλεκτροσυγκόλλησης παραμένουν σε απόσταση ασφαλείας από τον χώρο όπου αυτές εκτελούνται και δεν επεμβαίνουν στον σχετικό εξοπλισμό (ΠΔ 95/1978)
	9 Δεν καπνίζει κανείς και δεν γίνεται χρήση γυμνής φλόγας στο χώρο εργασίας ηλεκτροσυγκολλήσεων (Ν 3850/2010, ΠΔ 17/1996, ΠΔ 95/1978)
	10 Εφόσον κρίνεται απαραίτητο, οι εργασίες ηλεκτροσυγκολλήσεως να γίνονται με κάλυψη του χώρου και επαρκή αερισμό αυτού (ΠΔ 95/1978)
Μ.Α.Π.	1 Κράνος με ενσωματωμένη μάσκα ηλεκτροσυγκολλητή EN 175, EN 169
	2 Παπούτσια (απαραίτητα για κάθε εργασία στο εργοτάξιο) EN ISO 20345 (S3)
	3 Ζώνη ασφαλείας 5 σημείων EN 361, EN 358
	4 Γάντια EN 388:2016 (έναντι μηχανικών κινδύνων)
	5 Κράνος (απαραίτητο για κάθε εργασία στο εργοτάξιο) EN 397
	6 Γάντια για ηλεκτροσυγκολλήσεις EN 388, EN 407, EN 12477
	7 Ποδιά για ηλεκτροσυγκολλήσεις EN 470, EN ISO 11611:2015
	8 Ανακλαστικό γιλέκο EN ISO 20471 (class 2)
ΕΡΓΑΣΙΑ	: ΚΑΤΑΣΚΕΥΗ ΣΤΕΓΗΣ
Ανάλυση εργασίας	: Κατασκευή ζευκτών Κατασκευή σανιδώματος Επικεράμωση
Ενδεχόμενος ΚΙΝΔΥΝΟΣ	: Πτώση εργαζόμενου από σκάλα
Βαθμός επικινδυνότητας	: 3
Μέτρα	1 Χρήση σκαλών για σύντομες και "ελαφριές" εργασίες (ΠΔ 22/1933, ΠΔ 17/1978, ΠΔ 155/2004, ΠΔ 1073/81)
	2 Τακτικός έλεγχος των σκαλών (συνιστάται πριν από κάθε χρήση να διενεργείται οπτικός έλεγχος) (ΠΔ 305/1996, ΠΔ 1073/81, ΠΔ 22/1933, ΠΔ 17/1978)
	3 Στήριξη των σκαλών σε σταθερό και συμπαγές δάπεδο (ΠΔ 22/1933, ΠΔ 17/1978, ΠΔ 1073/81, ΠΔ 155/2004)
	4 Χρήση μεταλλικών σκαλών με χωνευτά σκαλοπάτια (ΠΔ 22/1933, ΠΔ 17/1978)
	5 Εξασφάλιση των δύο άκρων των σκαλών (ΠΔ 22/1933, ΠΔ 17/1978, ΠΔ 1073/81, ΠΔ 155/2004)
	6 Χρήση σκαλών που προεξέχουν κατά 1 μ από το επιθυμητό δάπεδο εργασίας, ώστε να διευκολύνεται η κάθοδος από αυτές (ΠΔ 155/2004, ΠΔ 22/1933, ΠΔ 17/1978, ΠΔ 1073/81)
Ενδεχόμενος ΚΙΝΔΥΝΟΣ	: Πτώση εργαζόμενου από στέγη
Βαθμός επικινδυνότητας	: 3
Μέτρα	1 Περίφραξη της στέγης με διπλή σανίδα σε ύψος 1 μ από το πάτημα, μονή σανίδα σε ύψος 0,5 μ και σοβατεπί ύψους 15 εκ (ΠΔ 305/1996, ΠΔ 1073/1981, ΠΔ 778/1980)
	2 Περίφραξη της στέγης με μεταλλικές κουπαστές σε ύψος 1 μ και 0,5 μ από το πάτημα και σοβατεπί ύψους 15 εκ (ΠΔ 305/1996, ΠΔ 1073/1981, ΠΔ 778/1980,)
	3 Περίφραξη της στέγης με προστατευτικό δίχτυ, σε ύψος τουλάχιστον 1 μ (ΠΔ 305/1996, ΠΔ 1073/1981)
	4 Χρήση ειδικά διαμορφωμένων διαδρόμων για την κυκλοφορία πάνω στη στέγη. Οι διάδρομοι συνιστάται να κατασκευάζονται από μαδέρια πάχους 0,05 μ και να έχουν ως ελάχιστες διαστάσεις 2,00Χ0,60 μ. Επάνω στα δάπεδα των διαδρόμων συνιστάται να τοποθετούνται εγκάρσιοι πήχεις (σανίδια), σε όλο το πλάτος τους. Εναλλακτικά προτείνεται η χρησιμοποίηση άλλων υλικών αντίστοιχης αντοχής και ιδιοτήτων. Για την κυκλοφορία των εργαζομένων πρέπει να χρησιμοποιούνται τουλάχιστον δυο διάδρομοι, ώστε όταν μετατοπίζεται χειρωνακτικά ο ένας, οι εργαζόμενοι να βρίσκονται στον άλλο (ΠΔ 305/1996, ΠΔ 1073/1981, ΠΔ 778/1980)
	5 Απαγόρευση αφαίρεσης οποιασδήποτε προστατευτικής διάταξης, εφόσον δεν ληφθούν αντισταθμιστικά μέτρα (ΠΔ 1073/1981, ΠΔ 155/2004)
Ενδεχόμενος ΚΙΝΔΥΝΟΣ	: Πτώση αντικειμένων από ύψος
Βαθμός επικινδυνότητας	: 2

Μέτρα	1	Αποφυγή τοποθέτησης υλικών σε θέσεις από τις οποίες μπορεί να πέσουν (πέρατα πλακών, κλιμακοστάσια, σκαλωσιές, σιδηροκατασκευές) (ΠΔ 778/1980, ΠΔ 305/1996)
	2	Τοποθέτηση σοβατεπιού στα δάπεδα εργασίας, πέρατα πλακών, ικριώματα ή προστασία αυτών με πλέγμα (ΠΔ 305/1996, ΠΔ 778/1980)
	3	Κατασκευή προστατευτικής σκάφης στα ικριώματα. Η σκάφη κατασκευάζεται σε ύψος μεγαλύτερο από 3,50 μ από το πεζοδρόμιο. Το δάπεδο της σκάφης πρέπει να κατασκευάζεται από ανθεκτικό υλικό. Το πλάτος του δαπέδου της σκάφης πρέπει να είναι τουλάχιστον 1,30 μ. Εν συνεχεία διαμορφώνεται κεκλιμένο επίπεδο (αντένα), κλίσης 1:2, ύψους 80 εκ (ΠΔ 778/1980)
	4	Τοποθέτηση προστατευτικού δικτυώματος στην εξωτερική πλευρά του ικριώματος για τη συγκράτηση υλικών (ΠΔ 1073/1981, ΠΔ 778/1980)
	5	Αποφυγή παραμονής κάτω από θέσεις εργασίας σε ύψος (ΠΔ 1073/1981)
	6	Περίφραξη - αποκλεισμός και σήμανση του χώρου εργασίας, εφόσον εκτελούνται εργασίες σε ύψος (ΠΔ 1073/1981, ΠΔ 305/1996)
	7	Περίφραξη - αποκλεισμός και σήμανση του χώρου κάτω από σκαλωσιές (ΠΔ 1073/1981, ΠΔ 105/1995, ΠΔ 305/1996)
	8	Χρήση ειδικής ζώνης - εργαλειοθήκης (ΠΔ 155/2004)
Ενδεχόμενος ΚΙΝΔΥΝΟΣ : Ηλεκτροπληξία		
Βαθμός επικινδυνότητας : 2		
Μέτρα	1	Οι ηλεκτρικές εγκαταστάσεις του εργοταξίου να ακολουθούν τις διατάξεις του Προτύπου ΕΛΟΤ HD 384. Η ίδια πρόβλεψη ισχύει και για κάθε είδους συσκευή ή μηχανήμα που λειτουργεί με ηλεκτρικό ρεύμα (Ν 3850/2010, ΑΠ Φ 7.5/1816/88/2004)
	2	Οι ηλεκτρικοί πίνακες διανομής πρέπει να είναι μεταλλικοί ή πλαστικοί, στεγανού τύπου, με δυνατότητα κλειδώματος. Οι πίνακες πρέπει να γειώνονται. Επίσης πρέπει να φέρουν προστατευτικό διακόπτη διαφυγής (διαφορικής προστασίας – αντιηλεκτροπληξιακός αυτόματος). Η εγκατάσταση και η συντήρηση των πινάκων πρέπει να γίνεται από αδειούχο ηλεκτρολόγο. Οι πίνακες πρέπει να παραμένουν κλειδωμένοι (Ν 3850/2010, ΠΔ 1073/1981, ΑΠ Φ 7.5/1816/88/2004)
	3	Οι γραμμές τροφοδοσίας ηλεκτρικού ρεύματος να είναι ενισχυμένης μηχανικής αντοχής και ηλεκτρικής μόνωσης (ΑΠ Φ 7.5/1816/88/2004)
	4	Οι διαδρομές των καλωδίων προς τα ηλεκτρικά εργαλεία πρέπει να μη δημιουργούν προβλήματα στη λειτουργία του εργοταξίου. Συνιστάται η κάλυψη τους (πέρασμα σε σωλήνες, σκέπασμα με μαδέρια, υπογειοποίηση), η υπέργεια διαδρομή και η τοποθέτηση τους εκτός διαδρόμων κίνησης προσωπικού, μηχανημάτων και οχημάτων (ΠΔ 1073/1981, ΑΠ Φ 7.5/1816/88/2004)
	5	Η κατάσταση του εξοπλισμού να είναι άριστη. Φθαρμένα εργαλεία, καλώδια, φως, πολύπριζα και πρίζες πρέπει να αντικαθίστανται άμεσα (Ν.3850/10, ΠΔ 1073/1981, ΑΠ Φ 7.5/1816/88/2004)
Ενδεχόμενος ΚΙΝΔΥΝΟΣ : Ηλεκτροπληξία λόγω εναέριου δικτύου		
Βαθμός επικινδυνότητας : 2		
Μέτρα	1	Σε περίπτωση ύπαρξης υπογείων ή/και εναερίων αγωγών ηλεκτρικού ρεύματος κοντά στο εργοτάξιο πρέπει να ειδοποιείται ο ΔΕΔΔΗΕ από τον Ανάδοχο, πριν την έναρξη των εργασιών. Τα μέτρα ασφαλείας που θα ληφθούν πρέπει να εξεταστούν από κοινού με την αρμόδια υπηρεσία του ΔΕΔΔΗΕ. Τα προτεινόμενα μέτρα θα ληφθούν κατόπιν έγκρισης του ΔΕΔΔΗΕ (ΠΔ 1073/1981)
	2	Υπογειοποίηση ή παραλλαγή του δικτύου παροχής ηλεκτρικού ρεύματος (ΠΔ 1073/1981)
	3	Αποφυγή διακίνησης υλικών σε θέσεις κοντά στους αγωγούς (ΠΔ 1073/1981)
	4	Τήρηση απόστασης ασφαλείας (η οποία θα υποδειχθεί από τον ΔΕΔΔΗΕ) από αγωγούς μέσης τάσης και γενικά κάθε είδους αγωγό (ΠΔ 1073/1981)
	5	Τοποθέτηση προστατευτικών δοκών για την εξασφάλιση της απαιτούμενης απόστασης ασφαλείας. Σε περίπτωση που είναι αδύνατη η συγκεκριμένη λύση, προτείνεται η τοποθέτηση σήμανσης (πχ σχοινί με κρεμασμένες πινακίδες ή αλυσίδες, αναλόγως του ύψους) σε απόσταση ασφαλείας (ΠΔ 1073/1981)
Ενδεχόμενος ΚΙΝΔΥΝΟΣ : Μυοσκελετικοί τραυματισμοί		
Βαθμός επικινδυνότητας : 1		
Μέτρα	1	Περιορισμός της χειρωνακτικής διακίνησης φορτίων με τη βοήθεια μηχανικών μέσων, όπου είναι εφικτό (ΠΔ 397/1994)

Μέτρα	2	Πριν από κάθε χειρωνακτική διακίνηση φορτίου πρέπει να λαμβάνονται υπόψη τα χαρακτηριστικά του φορτίου (βάρος, κέντρο βάρους, όγκος, σχήμα, λαβές, σύσταση) (ΠΔ 397/1994)
	3	Πριν από κάθε χειρωνακτική διακίνηση φορτίου πρέπει να λαμβάνονται υπόψη απαιτούμενη σωματική προσπάθεια (στροφή κορμού, απότομη μετακίνηση, ασταθής σωματική στάση) (ΠΔ 397/1994)
	4	Πριν από κάθε χειρωνακτική διακίνηση φορτίου πρέπει να λαμβάνονται υπόψη τα χαρακτηριστικά του εργασιακού περιβάλλοντος (ελεύθερος χώρος, διαθέσιμο ύψος, κλίση και ολισθηρότητα δαπέδου, θερμοκρασία, υγρασία, αερισμός, φωτισμός) (ΠΔ 397/1994)
	5	Πριν από κάθε χειρωνακτική διακίνηση φορτίου πρέπει να λαμβάνονται υπόψη τα χαρακτηριστικά της εργασίας (συχνότητα, διάρκεια, απόσταση, χρόνος ανάπαυσης, ρυθμός εργασίας) (ΠΔ 397/1994)
	6	Ενημέρωση των εργαζομένων για τα μέτρα ασφάλειας που πρέπει να λαμβάνουν. Επίσης η κατάσταση της υγείας τους και η σωματική τους διάπλαση πρέπει να μη δημιουργούν προβλήματα στην εκτέλεση των συγκεκριμένων εργασιών (Ν 3850/2010, ΠΔ 397/1994)
	7	Εξέταση της κατάστασης της υγείας του προσωπικού που εκτελεί χειρωνακτικές εργασίες από τον γιατρό εργασίας της επιχείρησης (Ν. 3850/10, ΠΔ 397/1994, ΠΔ 17/1996, Ν 1568/1985)
	Ενδεχόμενος ΚΙΝΔΥΝΟΣ : Γλίστριμα - παραπάτημα Βαθμός επικινδυνότητας : 1	
Μέτρα	1	Διατήρηση καλού νοικοκυριού στο εργοτάξιο (ΠΔ 1073/1981)
	2	Διατήρηση των προσβάσεων σε καλή κατάσταση (ΠΔ 1073/1981)
	3	Επαρκής φωτισμός των θέσεων εργασίας και των προσβάσεων σε αυτές (ΠΔ 1073/1981)
	4	Αποφυγή περάσματος καλωδίων, σωλήνων, αγωγών σε δάπεδα που χρησιμοποιούνται ως προσβάσεις ή θέσεις εργασίας. Εναλλακτικά προτείνεται η τοποθέτησή τους σε ασφαλές ύψος ή το πέρασμα τους από τα άκρα των διαδρόμων. Σε αυτή την περίπτωση πρέπει να ληφθεί υπόψη η προστασία (κάλυψη) και η σήμανση τους (ΠΔ 1073/1981)
	5	Άμεσος καθαρισμός των δαπέδων που καθίστανται ολισθηρά (πχ από πτώση λιπαντικών) (ΠΔ 1073/1981)
Μ.Α.Π.	1	Παπούτσια (απαραίτητα για κάθε εργασία στο εργοτάξιο) EN ISO 20345 (S3)
	2	Ζώνη ασφαλείας 5 σημείων EN 361, EN 358
	3	Κράνος (απαραίτητο για κάθε εργασία στο εργοτάξιο) EN 397
ΦΑΣΗ :	ΟΜΑΔΑ Ζ Λοιπά ,Τελειώματα	
ΕΡΓΑΣΙΑ	: ΤΟΠΟΘΕΤΗΣΗ ΥΑΛΟΠΙΝΑΚΩΝ	
Ανάλυση εργασίας	: Μεταφορά υλικών στο χώρο Τοποθέτηση σκελετού Τοποθέτηση υαλοπινάκων	
Ενδεχόμενος ΚΙΝΔΥΝΟΣ : Πτώση εργαζόμενου από ύψος Βαθμός επικινδυνότητας : 3		
Μέτρα	1	Περίφραξη των περάτων πλακών με διπλή σανίδα σε ύψος 1 μ από το δάπεδο, μονή σανίδα σε ύψος 0,5 μ και σοβατεπί ύψους 15 εκ (ΠΔ 1073/1981, ΠΔ 778/1980, ΠΔ 305/1996)
	2	Περίφραξη των περάτων πλακών με μεταλλικές κουπαστές σε ύψος 1 μ και 0,5 μ από το δάπεδο και σοβατεπί ύψους 15 εκ (ΠΔ 1073/1981, ΠΔ 778/1980, ΠΔ 305/1996)
	3	Περίφραξη των περάτων πλακών με προστατευτικό δίχτυ, σε ύψος τουλάχιστον 1 μ (ΠΔ 1073/1981, ΠΔ 778/1980, ΠΔ 305/1996)
	4	Περίφραξη των κλιμακοστασιών με διπλή σανίδα σε ύψος 1 μ από το πάτημα, μονή σανίδα σε ύψος 0,5 μ και σοβατεπί ύψους 15 εκ (ΠΔ 1073/1981, ΠΔ 778/1980, ΠΔ 305/1996)
	5	Περίφραξη των κλιμακοστασιών με μεταλλικές κουπαστές σε ύψος 1 μ και 0,5 μ από το πάτημα και σοβατεπί ύψους 15 εκ (ΠΔ 1073/1981, ΠΔ 778/1980, ΠΔ 305/1996)
	6	Περίφραξη των κλιμακοστασιών με προστατευτικό δίχτυ, σε ύψος τουλάχιστον 1 μ (ΠΔ 1073/1981, ΠΔ 778/1980, ΠΔ 305/1996)
	7	Περίφραξη των υπερυψωμένων θέσεων εργασίας, διαδρόμων και προσβάσεων με διατάξεις πλευρικής προστασίας (κουπαστές σε ύψος 1 μ και 0,5 μ από το δάπεδο και σοβατεπί ύψους 15 εκ ή με προστατευτικό δίχτυ ύψους τουλάχιστον 1 μ) (ΠΔ 1073/1981, ΠΔ 778/1980, ΠΔ 305/1996)
	8	Περίφραξη των κενών με διπλή σανίδα σε ύψος 1 μ από το δάπεδο, μονή σανίδα σε ύψος 0,5 μ και σοβατεπί ύψους 15 εκ (ΠΔ 1073/1981, ΠΔ 778/1980, ΠΔ 305/1996)

Μέτρα	9	Περίφραξη των κενών με μεταλλικές κουπαστές σε ύψος 1 μ και 0,5 μ από το δάπεδο και σοβατεπί ύψους 15 εκ (ΠΔ 1073/1981, ΠΔ 778/1980, ΠΔ 305/1996)
	10	Περίφραξη των κενών με προστατευτικό δίχτυ, σε ύψος τουλάχιστον 1 μ (ΠΔ 1073/1981, ΠΔ 305/1996)
	11	Κάλυψη των οριζοντίων κενών με υλικό αντοχής τουλάχιστον διπλάσιας του φορτίου που αναμένεται να δεχτεί (ΠΔ 1073/1981)
	12	Τοποθέτηση οριζόντιου προστατευτικού δικτύου κάτω από το κενό (ΠΔ 305/1996, ΠΔ 1073/1981)
	13	Χρήση συστήματος ατομικής προστασίας έναντι πτώσης από ύψος (ζώνη ασφαλείας) (Ν 3850/2010, ΠΔ 305/1996, ΠΔ 396/1994, ΠΔ 155/2004)
	14	Περίφραξη των διαδρόμων και των θέσεων εργασίας σε ύψος μεγαλύτερο του 0,75 μ, με μεταλλικές κουπαστές σε ύψος 1 μ και 0,5 μ από το δάπεδο και σοβατεπί ύψους 15 εκ (ΠΔ 305/1996, ΠΔ 1073/1981, ΠΔ 7789/1980)
	15	Κατασκευή κεκλιμένων διαδρόμων και προσβάσεων με κλίση που δεν υπερβαίνει το 1:2. Η αντοχή των υλικών πρέπει να υπερβαίνει τα αναμενόμενα φορτία (ΠΔ 1073/1981, ΠΔ 778/1980)
	16	Απαγόρευση αφαίρεσης οποιασδήποτε προστατευτικής διάταξης, εφόσον δεν ληφθούν αντισταθμιστικά μέτρα (ΠΔ 1073/1981, ΠΔ 155/2004)
Ενδεχόμενος ΚΙΝΔΥΝΟΣ : Πτώση εργαζόμενου από σκαλωσιά		
Βαθμός επικινδυνότητας : 3		
Μέτρα	1	Αποφυγή εργασίας σε ύψος έξω από σκαλωσιά (ΠΔ 1073/1981, ΠΔ 778/1980, ΠΔ 155/2004)
	2	Αποφυγή χρήσης κουπαστών σκαλωσιάς ως σκάλες πρόσβασης σε υψηλότερες θέσεις εργασίας (ΠΔ 1073/1981, ΠΔ 155/2004)
	3	Αποφυγή τοποθέτησης σκαλών (ή σκαλωσιών) σε δάπεδα σκαλωσιών (ΠΔ 1073/1981, ΠΔ 778/1980, ΠΔ 155/2004)
	4	Κατασκευή ικριώματος του οποίου τα δάπεδα εργασίας δεν απέχουν περισσότερο από 30 εκ από την κατασκευή. Σε διαφορετική περίπτωση πρέπει να τοποθετούνται προστατευτικές διατάξεις (κουπαστές) και από την εσωτερική πλευρά του ικριώματος (ΠΔ 778/1980)
	5	Διαμόρφωση συνεχών δαπέδων εργασίας ικριωμάτων. Τα δάπεδα (και οι διατάξεις πλευρικής προστασίας) πρέπει να περιβάλλουν τις γωνίες της κατασκευής και να μην διακόπτονται (ΠΔ 778/1980)
Ενδεχόμενος ΚΙΝΔΥΝΟΣ : Πτώση εργαζόμενου από σκάλα		
Βαθμός επικινδυνότητας : 3		
Μέτρα	1	Χρήση σκαλών για σύντομες και "ελαφριές" εργασίες (ΠΔ 22/1933, ΠΔ 17/1978, ΠΔ 155/2004, ΠΔ 1073/81)
	2	Τακτικός έλεγχος των σκαλών (συνιστάται πριν από κάθε χρήση να διενεργείται οπτικός έλεγχος) (ΠΔ 305/1996, ΠΔ 1073/81, ΠΔ 22/1933, ΠΔ 17/1978)
	3	Στήριξη των σκαλών σε σταθερό και συμπαγές δάπεδο (ΠΔ 22/1933, ΠΔ 17/1978, ΠΔ 1073/81, ΠΔ 155/2004)
	4	Χρήση μεταλλικών σκαλών με χωνευτά σκαλοπάτια (ΠΔ 22/1933, ΠΔ 17/1978)
	5	Εξασφάλιση των δύο άκρων των σκαλών (ΠΔ 22/1933, ΠΔ 17/1978, ΠΔ 1073/81, ΠΔ 155/2004)
	6	Χρήση σκαλών που προεξέχουν κατά 1 μ από το επιθυμητό δάπεδο εργασίας, ώστε να διευκολύνεται η κάθοδος από αυτές (ΠΔ 155/2004, ΠΔ 22/1933, ΠΔ 17/1978, ΠΔ 1073/81)
Ενδεχόμενος ΚΙΝΔΥΝΟΣ : Πτώση εργαζόμενου από εργοξέδρα		
Βαθμός επικινδυνότητας : 3		
Μέτρα	1	Αποφυγή εργασίας σε ύψος έξω από εργοξέδρα (ΠΔ 1073/1981)
	2	Αποφυγή χρήσης κουπαστών εργοξέδρας ως σκάλες πρόσβασης σε υψηλότερες θέσεις εργασίας (ΠΔ 155/2004, ΠΔ 1073/1981)
	3	Αποφυγή τοποθέτησης σκαλών (ή σκαλωσιών) σε δάπεδα εργοξέδρων (ΠΔ 1073/1981, ΠΔ 155/2004)
	4	Αποφυγή καθόδου από υπερυψωμένη εργοξέδρα (να ζητείται το κατέβασμα με χειρισμό από το κάτω χειριστήριο) (ΠΔ 1073/1981)
	5	Χρήση ζωνών ασφαλείας δεμένων στο καλάθι της εργοξέδρας (εφόσον προβλέπεται από τον κατασκευαστή τους ή τη γραπτή εκτίμηση επαγγελματικού κινδύνου του Τεχνικού Ασφαλείας της επιχείρησης) (Ν 3850/2010, ΠΔ 396/1994)

Ενδεχόμενος ΚΙΝΔΥΝΟΣ : Πτώση αντικειμένων από ύψος	
Βαθμός επικινδυνότητας : 2	
Μέτρα	1 Αποφυγή τοποθέτησης υλικών σε θέσεις από τις οποίες μπορεί να πέσουν (πέρατα πλακών, κλιμακοστάσια, σκαλωσιές, σιδηροκατασκευές) (ΠΔ 778/1980, ΠΔ 305/1996)
	2 Τοποθέτηση σοβατεπιού στα δάπεδα εργασίας, πέρατα πλακών, ικριώματα ή προστασία αυτών με πλέγμα (ΠΔ 305/1996, ΠΔ 778/1980)
	3 Κατασκευή προστατευτικής σκάφης στα ικριώματα. Η σκάφη κατασκευάζεται σε ύψος μεγαλύτερο από 3,50 μ από το πεζοδρόμιο. Το δάπεδο της σκάφης πρέπει να κατασκευάζεται από ανθεκτικό υλικό. Το πλάτος του δαπέδου της σκάφης πρέπει να είναι τουλάχιστον 1,30 μ. Εν συνεχεία διαμορφώνεται κεκλιμένο επίπεδο (αντένα), κλίσης 1:2, ύψους 80 εκ (ΠΔ 778/1980)
	4 Τοποθέτηση προστατευτικού δικτυώματος στην εξωτερική πλευρά του ικριώματος για τη συγκράτηση υλικών (ΠΔ 1073/1981, ΠΔ 778/1980)
	5 Αποφυγή παραμονής κάτω από θέσεις εργασίας σε ύψος (ΠΔ 1073/1981)
	6 Περίφραξη - αποκλεισμός και σήμανση του χώρου εργασίας, εφόσον εκτελούνται εργασίες σε ύψος (ΠΔ 1073/1981, ΠΔ 305/1996)
	7 Περίφραξη - αποκλεισμός και σήμανση του χώρου κάτω από σκαλωσιές (ΠΔ 1073/1981, ΠΔ 105/1995, ΠΔ 305/1996)
	8 Χρήση ειδικής ζώνης - εργαλειοθήκης (ΠΔ 155/2004)
Ενδεχόμενος ΚΙΝΔΥΝΟΣ : Πτώση φορτίων που μεταφέρονται κατά τις ανυψωτικές εργασίες	
Βαθμός επικινδυνότητας : 2	
Μέτρα	1 Αποφυγή παραμονής κάτω από φορτία (ΠΔ 1073/1981)
	2 Ο ανυψωτικός μηχανισμός να έχει τη δυνατότητα ανύψωσης του φορτίου (ΠΔ 1073/1981, ΠΔ 395/1994, ΠΔ 89/1999, ΠΔ 305/1996, ΠΔ 304/2000)
	3 Ο ανυψωτικός μηχανισμός να φέρει πινακίδα με διάγραμμα ανυψωτικής ικανότητας (ΠΔ 1073/1981, ΠΔ 395/1994, ΠΔ 305/1996, ΠΔ 89/1999, ΠΔ 304/2000)
	4 Ο ανυψωτικός μηχανισμός να έχει ελεγχθεί πριν τη χρήση (ΠΔ 1073/1981, ΠΔ 395/1994, ΠΔ 305/1996, ΠΔ 89/1999, ΠΔ 304/2000, ΥΑ 593/2003)
	5 Ο ανυψωτικός μηχανισμός να έχει τις προβλεπόμενες πιστοποιήσεις, από τρίτο μέρος (ΥΑ 593/2003, ΠΔ 305/1996)
	6 Ο εξοπλισμός που χρησιμοποιείται (πχ συρματόσχοινα, αλυσίδες, γάντζοι, ιμάντες) να είναι ο προβλεπόμενος και χωρίς φθορές (ΠΔ 1073/1981, ΠΔ 305/1996)
	7 Οι χειριστές να έχουν τα κατάλληλα προσόντα (αδειούχοι) και εμπειρία (ΠΔ 305/1996, ΠΔ 113/2012)
	8 Τα συρματόσχοινα – σαμπάνια να είναι ελεγμένα και προσαρτημένα σωστά στο φορτίο (ΠΔ 1073/1981, ΠΔ 395/1994, ΠΔ 305/1996, ΠΔ 89/1999, ΠΔ 304/2000)
	9 Η περιοχή να είναι αποκλεισμένη για τους μη έχοντες εργασία (ΠΔ 1073/1981, ΠΔ 305/1996)
	10 Οι εργαζόμενοι σε γειτονικά σημεία να έχουν ενημερωθεί
	11 Να υπάρχει συνεχώς καλή ορατότητα του φορτίου από τον χειριστή ή υπάρχει έμπειρος κουμανταδόρος (ΠΔ 1073/1981)
	12 Οι ανυψωτικοί μηχανισμοί να βρίσκονται σε θέσεις όπου είναι εδρασμένοι καλά (ΠΔ 1073/1981, ΠΔ 305/1996)
	13 Απαγορεύεται η ελεύθερη αιώρηση φορτίου (ΠΔ 1073/1981)
	14 Απαγορεύεται η υπερφόρτωση του ανυψωτικού μηχανισμού (ΠΔ 1073/1981, ΠΔ 305/1996)
	15 Απαγορεύεται η προσπάθεια πλάγιας μεταφοράς φορτίου (ΠΔ 1073/1981, ΠΔ 305/1996)
	16 Απαγορεύεται η απότομη ανύψωση/ κατέβασμα (ΠΔ 1073/1981, ΠΔ 305/1996)
	17 Απαγορεύεται η διακίνηση φορτίων πάνω από εργαζομένους (ΠΔ 1073/1981)
	18 Απαγορεύεται η χρήση ανυψωτικών όταν πνέουν θυελλώδεις άνεμοι (ΠΔ 1073/1981, ΠΔ 305/1996)
Ενδεχόμενος ΚΙΝΔΥΝΟΣ : Πιάσιμο - σύνθλιψη - χτύπημα	
Βαθμός επικινδυνότητας : 2	
Μέτρα	1 Τα κινούμενα μέρη των μηχανών πρέπει να φέρουν προφυλακτήρες (Ν. 3850/10, ΠΔ 395/1994)

Μέτρα	2	Οι εργαζόμενοι πρέπει να κρατούν αποστάσεις ασφαλείας από μηχανήματα, οχήματα και εξοπλισμό
	3	Οι εργαζόμενοι πρέπει να κρατούν αποστάσεις ασφαλείας από κινούμενα φορτία (ΠΔ 1073/1981)
	4	Οι εργαζόμενοι πρέπει να αποφεύγουν να βρίσκονται μεταξύ κινούμενου φορτίου, μηχανήματος, οχήματος, εξοπλισμού και σταθερού δομικού στοιχείου (ΠΔ 1073/1981)
	5	Οι εργαζόμενοι πρέπει να αποφεύγουν τις μετατροπές - συντηρήσεις εξοπλισμού, εφόσον δεν έχουν εξουσιοδοτηθεί για το σκοπό αυτό (ΠΔ 1073/1981, ΠΔ 395/1994)
Ενδεχόμενος ΚΙΝΔΥΝΟΣ : Ηλεκτροπληξία		
Βαθμός επικινδυνότητας : 2		
Μέτρα	1	Οι ηλεκτρικές εγκαταστάσεις του εργοταξίου να ακολουθούν τις διατάξεις του Προτύπου ΕΛΟΤ HD 384. Η ίδια πρόβλεψη ισχύει και για κάθε είδους συσκευή ή μηχανήμα που λειτουργεί με ηλεκτρικό ρεύμα (Ν 3850/2010, ΑΠ Φ 7.5/1816/88/2004)
	2	Οι ηλεκτρικοί πίνακες διανομής πρέπει να είναι μεταλλικοί ή πλαστικοί, στεγανού τύπου, με δυνατότητα κλειδώματος. Οι πίνακες πρέπει να γειώνονται. Επίσης πρέπει να φέρουν προστατευτικό διακόπτη διαφυγής (διαφορικής προστασίας – αντιηλεκτροπληξιακός αυτόματος). Η εγκατάσταση και η συντήρηση των πινάκων πρέπει να γίνεται από αδειούχο ηλεκτρολόγο. Οι πίνακες πρέπει να παραμένουν κλειδωμένοι (Ν 3850/2010, ΠΔ 1073/1981, ΑΠ Φ 7.5/1816/88/2004)
	3	Οι γραμμές τροφοδοσίας ηλεκτρικού ρεύματος να είναι ενισχυμένης μηχανικής αντοχής και ηλεκτρικής μόνωσης (ΑΠ Φ 7.5/1816/88/2004)
	4	Οι διαδρομές των καλωδίων προς τα ηλεκτρικά εργαλεία πρέπει να μη δημιουργούν προβλήματα στη λειτουργία του εργοταξίου. Συνιστάται η κάλυψη τους (πέραςμα σε σωλήνες, σκέπασμα με μαδέρια, υπογειοποίηση), η υπέργεια διαδρομή και η τοποθέτηση τους εκτός διαδρόμων κίνησης προσωπικού, μηχανημάτων και οχημάτων (ΠΔ 1073/1981, ΑΠ Φ 7.5/1816/88/2004)
	5	Η κατάσταση του εξοπλισμού να είναι άριστη. Φθαρμένα εργαλεία, καλώδια, φως, πολύπριζα και πρίζες πρέπει να αντικαθίστανται άμεσα (Ν.3850/10, ΠΔ 1073/1981, ΑΠ Φ 7.5/1816/88/2004)
Ενδεχόμενος ΚΙΝΔΥΝΟΣ : Πυρκαγιά από "θερμές" εργασίες		
Βαθμός επικινδυνότητας : 2		
Μέτρα	1	Αποφυγή εκτέλεσης "θερμών" εργασιών (χρήση τροχού, ηλεκτροσυγκόλλησης, φλόγας αερίου) κοντά σε εύφλεκτα υλικά (Ν 3850/2010, ΠΔ 17/1996, ΠΔ 1073/1981, ΠΔ 95/1978)
	2	Χρήση πυροσβεστικών μέσων (πυροσβεστήρες). Για την αποτελεσματική χρήση των πυροσβεστήρων συνιστάται να γίνεται ενημέρωση του προσωπικού. Επίσης σημειώνεται ότι τα πυροσβεστικά μέσα πρέπει να τοποθετούνται σε εύκολα προσβάσιμες θέσεις (Ν 3850/2010, ΠΔ 1073/1981, ΠΔ 95/1978)
Ενδεχόμενος ΚΙΝΔΥΝΟΣ : Θόρυβος		
Βαθμός επικινδυνότητας : 1		
Μέτρα	1	Τοποθέτηση πηγών θορύβου (πχ γεννήτριες) μακριά από τις θέσεις εργασίας (ΠΔ 149/2006)
	2	Απομόνωση των πηγών θορύβου με χωρίσματα (ΠΔ 149/2006)
	3	Εκτέλεση θορυβωδών εργασιών (πχ χρήση αεροσυμπιεστή) μακριά από άλλα συνεργεία (ΠΔ 149/2006)
	4	Αποφυγή αφαίρεσης σιγαστήρων και των προστατευτικών καλυμμάτων των μηχανημάτων (ΠΔ 149/2006, ΠΔ 395/1994)
	5	Συντήρηση του εξοπλισμού σύμφωνα με τις προδιαγραφές του κατασκευαστή του (Ν 3850/2010, ΠΔ 395/1994)
	6	Αποστάσεις ασφαλείας από μηχανήματα και εξοπλισμό που παράγει θόρυβο (ΠΔ 149/2006)
	7	Περιορισμός της έκθεσης σε θόρυβο με διαχειριστικά μέτρα (διαλείμματα, εναλλαγή αντικείμενου εργασίας, εναλλαγή εργαζομένων για την εκτέλεση της ίδιας εργασίας) (ΠΔ 149/2006)
	8	Εξέταση της κατάστασης της υγείας του προσωπικού που εκτίθεται σε θόρυβο από τον γιατρό εργασίας της επιχείρησης (Ν 3850/2010, ΠΔ 149/2006, ΠΔ 17/1996, Ν 1568/1981)
	9	Χρήση ΜΑΠ (ωτασπίδες, ωτοβύσματα) (Ν 3850/2010, ΠΔ 149/2006, ΠΔ 396/1994)
	10	Αποφυγή εργασιών κατά τις ώρες καινής ησυχίας

Ενδεχόμενος ΚΙΝΔΥΝΟΣ : Μυοσκελετικοί τραυματισμοί	
Βαθμός επικινδυνότητας : 1	
Μέτρα	1 Περιορισμός της χειρωνακτικής διακίνησης φορτίων με τη βοήθεια μηχανικών μέσων, όπου είναι εφικτό (ΠΔ 397/1994)
	2 Πριν από κάθε χειρωνακτική διακίνηση φορτίου πρέπει να λαμβάνονται υπόψη τα χαρακτηριστικά του φορτίου (βάρος, κέντρο βάρους, όγκος, σχήμα, λαβές, σύσταση) (ΠΔ 397/1994)
	3 Πριν από κάθε χειρωνακτική διακίνηση φορτίου πρέπει να λαμβάνονται υπόψη απαιτούμενη σωματική προσπάθεια (στροφή κορμού, απότομη μετακίνηση, ασταθής σωματική στάση) (ΠΔ 397/1994)
	4 Πριν από κάθε χειρωνακτική διακίνηση φορτίου πρέπει να λαμβάνονται υπόψη τα χαρακτηριστικά του εργασιακού περιβάλλοντος (ελεύθερος χώρος, διαθέσιμο ύψος, κλίση και ολισθηρότητα δαπέδου, θερμοκρασία, υγρασία, αερισμός, φωτισμός) (ΠΔ 397/1994)
	5 Πριν από κάθε χειρωνακτική διακίνηση φορτίου πρέπει να λαμβάνονται υπόψη τα χαρακτηριστικά της εργασίας (συχνότητα, διάρκεια, απόσταση, χρόνος ανάπαυσης, ρυθμός εργασίας) (ΠΔ 397/1994)
	6 Ενημέρωση των εργαζομένων για τα μέτρα ασφαλείας που πρέπει να λαμβάνουν. Επίσης η κατάσταση της υγείας τους και η σωματική τους διάπλαση πρέπει να μη δημιουργούν προβλήματα στην εκτέλεση των συγκεκριμένων εργασιών (Ν 3850/2010, ΠΔ 397/1994)
	7 Εξέταση της κατάστασης της υγείας του προσωπικού που εκτελεί χειρωνακτικές εργασίες από τον γιατρό εργασίας της επιχείρησης (Ν. 3850/10, ΠΔ 397/1994, ΠΔ 17/1996, Ν 1568/1985)
Ενδεχόμενος ΚΙΝΔΥΝΟΣ : Γλίστριμα - παραπάτημα	
Βαθμός επικινδυνότητας : 1	
Μέτρα	1 Διατήρηση καλού νοικοκυριού στο εργοτάξιο (ΠΔ 1073/1981)
	2 Διατήρηση των προσβάσεων σε καλή κατάσταση (ΠΔ 1073/1981)
	3 Επαρκής φωτισμός των θέσεων εργασίας και των προσβάσεων σε αυτές (ΠΔ 1073/1981)
	4 Αποφυγή περάσματος καλωδίων, σωλήνων, αγωγών σε δάπεδα που χρησιμοποιούνται ως προσβάσεις ή θέσεις εργασίας. Εναλλακτικά προτείνεται η τοποθέτησή τους σε ασφαλές ύψος ή το πέραςμα τους από τα άκρα των διαδρόμων. Σε αυτή την περίπτωση πρέπει να ληφθεί υπόψη η προστασία (κάλυψη) και η σήμανση τους (ΠΔ 1073/1981)
	5 Άμεσος καθαρισμός των δαπέδων που καθίστανται ολισθηρά (πχ από πτώση λιπαντικών) (ΠΔ 1073/1981)
Μ.Α.Π.	1 Παπούτσια (απαραίτητα για κάθε εργασία στο εργοτάξιο) EN ISO 20345 (S3)
	2 Ζώνη ασφαλείας 5 σημείων EN 361, EN 358
	3 Γάντια EN 388:2016 (έναντι μηχανικών κινδύνων)
	4 Κράνος (απαραίτητο για κάθε εργασία στο εργοτάξιο) EN 397
ΕΡΓΑΣΙΑ : ΧΡΩΜΑΤΙΣΜΟΙ	
Ανάλυση εργασίας : Μεταφορά υλικών και εξοπλισμού στο χώρο Προετοιμασία επιφάνειας για βαφή Βαφή	
Ενδεχόμενος ΚΙΝΔΥΝΟΣ : Πτώση εργαζόμενου από ύψος	
Βαθμός επικινδυνότητας : 3	
Μέτρα	1 Περίφραξη των περάτων πλακών με διπλή σανίδα σε ύψος 1 μ από το δάπεδο, μονή σανίδα σε ύψος 0,5 μ και σοβατεπί ύψους 15 εκ (ΠΔ 1073/1981, ΠΔ 778/1980, ΠΔ 305/1996)
	2 Περίφραξη των περάτων πλακών με μεταλλικές κουπαστές σε ύψος 1 μ και 0,5 μ από το δάπεδο και σοβατεπί ύψους 15 εκ (ΠΔ 1073/1981, ΠΔ 778/1980, ΠΔ 305/1996)
	3 Περίφραξη των περάτων πλακών με προστατευτικό δίχτυ, σε ύψος τουλάχιστον 1 μ (ΠΔ 1073/1981, ΠΔ 778/1980, ΠΔ 305/1996)
	4 Περίφραξη των κλιμακοσταςίων με διπλή σανίδα σε ύψος 1 μ από το πάτημα, μονή σανίδα σε ύψος 0,5 μ και σοβατεπί ύψους 15 εκ (ΠΔ 1073/1981, ΠΔ 778/1980, ΠΔ 305/1996)
	5 Περίφραξη των κλιμακοσταςίων με μεταλλικές κουπαστές σε ύψος 1 μ και 0,5 μ από το πάτημα και σοβατεπί ύψους 15 εκ (ΠΔ 1073/1981, ΠΔ 778/1980, ΠΔ 305/1996)
	6 Περίφραξη των κλιμακοσταςίων με προστατευτικό δίχτυ, σε ύψος τουλάχιστον 1 μ (ΠΔ 1073/1981, ΠΔ 778/1980, ΠΔ 305/1996)

Μέτρα	7	Περίφραξη των υπερυψωμένων θέσεων εργασίας, διαδρόμων και προσβάσεων με διατάξεις πλευρικής προστασίας (κουπαστές σε ύψος 1 μ και 0,5 μ από το δάπεδο και σοβατεπί ύψους 15 εκ ή με προστατευτικό δίχτυ ύψους τουλάχιστον 1 μ) (ΠΔ 1073/1981, ΠΔ 778/1980, ΠΔ 305/1996)
	8	Περίφραξη των κενών με διπλή σανίδα σε ύψος 1 μ από το δάπεδο, μονή σανίδα σε ύψος 0,5 μ και σοβατεπί ύψους 15 εκ (ΠΔ 1073/1981, ΠΔ 778/1980, ΠΔ 305/1996)
	9	Περίφραξη των κενών με μεταλλικές κουπαστές σε ύψος 1 μ και 0,5 μ από το δάπεδο και σοβατεπί ύψους 15 εκ (ΠΔ 1073/1981, ΠΔ 778/1980, ΠΔ 305/1996)
	10	Περίφραξη των κενών με προστατευτικό δίχτυ, σε ύψος τουλάχιστον 1 μ (ΠΔ 1073/1981, ΠΔ 305/1996)
	11	Κάλυψη των οριζοντίων κενών με υλικό αντοχής τουλάχιστον διπλάσιας του φορτίου που αναμένεται να δεχτεί (ΠΔ 1073/1981)
	12	Τοποθέτηση οριζόντιου προστατευτικού δικτύου κάτω από το κενό (ΠΔ 305/1996, ΠΔ 1073/1981)
	13	Χρήση συστήματος ατομικής προστασίας έναντι πτώσης από ύψος (ζώνη ασφαλείας) (Ν 3850/2010, ΠΔ 305/1996, ΠΔ 396/1994, ΠΔ 155/2004)
	14	Περίφραξη των διαδρόμων και των θέσεων εργασίας σε ύψος μεγαλύτερο του 0,75 μ, με μεταλλικές κουπαστές σε ύψος 1 μ και 0,5 μ από το δάπεδο και σοβατεπί ύψους 15 εκ (ΠΔ 305/1996, ΠΔ 1073/1981, ΠΔ 778/1980)
	15	Κατασκευή κεκλιμένων διαδρόμων και προσβάσεων με κλίση που δεν υπερβαίνει το 1:2. Η αντοχή των υλικών πρέπει να υπερβαίνει τα αναμενόμενα φορτία (ΠΔ 1073/1981, ΠΔ 778/1980)
16	Απαγόρευση αφαίρεσης οποιασδήποτε προστατευτικής διάταξης, εφόσον δεν ληφθούν αντισταθμιστικά μέτρα (ΠΔ 1073/1981, ΠΔ 155/2004)	
Ενδεχόμενος ΚΙΝΔΥΝΟΣ : Πτώση εργαζόμενου από σκαλωσιά		
Βαθμός επικινδυνότητας : 3		
Μέτρα	1	Αποφυγή εργασίας σε ύψος έξω από σκαλωσιά (ΠΔ 1073/1981, ΠΔ 778/1980, ΠΔ 155/2004)
	2	Αποφυγή χρήσης κουπαστών σκαλωσιάς ως σκάλες πρόσβασης σε υψηλότερες θέσεις εργασίας (ΠΔ 1073/1981, ΠΔ 155/2004)
	3	Αποφυγή τοποθέτησης σκαλών (ή σκαλωσιών) σε δάπεδα σκαλωσιών (ΠΔ 1073/1981, ΠΔ 778/1980, ΠΔ 155/2004)
	4	Κατασκευή ικριώματος του οποίου τα δάπεδα εργασίας δεν απέχουν περισσότερο από 30 εκ από την κατασκευή. Σε διαφορετική περίπτωση πρέπει να τοποθετούνται προστατευτικές διατάξεις (κουπαστές) και από την εσωτερική πλευρά του ικριώματος (ΠΔ 778/1980)
	5	Διαμόρφωση συνεχών δαπέδων εργασίας ικριωμάτων. Τα δάπεδα (και οι διατάξεις πλευρικής προστασίας) πρέπει να περιβάλλουν τις γωνίες της κατασκευής και να μην διακόπτονται (ΠΔ 778/1980)
Ενδεχόμενος ΚΙΝΔΥΝΟΣ : Πτώση εργαζόμενου από σκάλα		
Βαθμός επικινδυνότητας : 3		
Μέτρα	1	Χρήση σκαλών για σύντομες και "ελαφριές" εργασίες (ΠΔ 22/1933, ΠΔ 17/1978, ΠΔ 155/2004, ΠΔ 1073/81)
	2	Τακτικός έλεγχος των σκαλών (συνιστάται πριν από κάθε χρήση να διενεργείται οπτικός έλεγχος) (ΠΔ 305/1996, ΠΔ 1073/81, ΠΔ 22/1933, ΠΔ 17/1978)
	3	Στήριξη των σκαλών σε σταθερό και συμπαγές δάπεδο (ΠΔ 22/1933, ΠΔ 17/1978, ΠΔ 1073/81, ΠΔ 155/2004)
	4	Χρήση μεταλλικών σκαλών με χωνευτά σκαλοπάτια (ΠΔ 22/1933, ΠΔ 17/1978)
	5	Εξασφάλιση των δύο άκρων των σκαλών (ΠΔ 22/1933, ΠΔ 17/1978, ΠΔ 1073/81, ΠΔ 155/2004)
	6	Χρήση σκαλών που προεξέχουν κατά 1 μ από το επιθυμητό δάπεδο εργασίας, ώστε να διευκολύνεται η κάθοδος από αυτές (ΠΔ 155/2004, ΠΔ 22/1933, ΠΔ 17/1978, ΠΔ 1073/81)
Ενδεχόμενος ΚΙΝΔΥΝΟΣ : Πτώση εργαζόμενου από εργοξέδρα		
Βαθμός επικινδυνότητας : 3		
Μέτρα	1	Αποφυγή εργασίας σε ύψος έξω από εργοξέδρα (ΠΔ 1073/1981)
	2	Αποφυγή χρήσης κουπαστών εργοξέδρας ως σκάλες πρόσβασης σε υψηλότερες θέσεις εργασίας (ΠΔ 155/2004, ΠΔ 1073/1981)
	3	Αποφυγή τοποθέτησης σκαλών (ή σκαλωσιών) σε δάπεδα εργοξέδρων (ΠΔ 1073/1981, ΠΔ 155/2004)

Μέτρα	4 Αποφυγή καθόδου από υπερυψωμένη εργοξεδρα (να ζητείται το κατέβασμα με χειρισμό από το κάτω χειριστήριο) (ΠΔ 1073/1981)
	5 Χρήση ζωνών ασφαλείας δεμένων στο καλάθι της εργοξεδρας (εφόσον προβλέπεται από τον κατασκευαστή τους ή τη γραπτή εκτίμηση επαγγελματικού κινδύνου του Τεχνικού Ασφαλείας της επιχείρησης) (Ν 3850/2010, ΠΔ 396/1994)
Ενδεχόμενος ΚΙΝΔΥΝΟΣ : Πτώση αντικειμένων από ύψος Βαθμός επικινδυνότητας : 2	
Μέτρα	1 Αποφυγή τοποθέτησης υλικών σε θέσεις από τις οποίες μπορεί να πέσουν (πέρατα πλακών, κλιμακοστάσια, σκαλωσιές, σιδηροκατασκευές) (ΠΔ 778/1980, ΠΔ 305/1996)
	2 Τοποθέτηση σοβατεπιού στα δάπεδα εργασίας, πέρατα πλακών, ικριώματα ή προστασία αυτών με πλέγμα (ΠΔ 305/1996, ΠΔ 778/1980)
	3 Κατασκευή προστατευτικής σκάφης στα ικριώματα. Η σκάφη κατασκευάζεται σε ύψος μεγαλύτερο από 3,50 μ από το πεζοδρόμιο. Το δάπεδο της σκάφης πρέπει να κατασκευάζεται από ανθεκτικό υλικό. Το πλάτος του δαπέδου της σκάφης πρέπει να είναι τουλάχιστον 1,30 μ. Εν συνεχεία διαμορφώνεται κεκλιμένο επίπεδο (αντένα), κλίσης 1:2, ύψους 80 εκ (ΠΔ 778/1980)
	4 Τοποθέτηση προστατευτικού δικτυώματος στην εξωτερική πλευρά του ικριώματος για τη συγκράτηση υλικών (ΠΔ 1073/1981, ΠΔ 778/1980)
	5 Αποφυγή παραμονής κάτω από θέσεις εργασίας σε ύψος (ΠΔ 1073/1981)
	6 Περίφραξη - αποκλεισμός και σήμανση του χώρου εργασίας, εφόσον εκτελούνται εργασίες σε ύψος (ΠΔ 1073/1981, ΠΔ 305/1996)
	7 Περίφραξη - αποκλεισμός και σήμανση του χώρου κάτω από σκαλωσιές (ΠΔ 1073/1981, ΠΔ 105/1995, ΠΔ 305/1996)
	8 Χρήση ειδικής ζώνης - εργαλειοθήκης (ΠΔ 155/2004)
Ενδεχόμενος ΚΙΝΔΥΝΟΣ : Πιάσιμο - σύνθλιψη - χτύπημα Βαθμός επικινδυνότητας : 2	
Μέτρα	1 Τα κινούμενα μέρη των μηχανών πρέπει να φέρουν προφυλακτήρες (Ν. 3850/10, ΠΔ 395/1994)
	2 Οι εργαζόμενοι πρέπει να κρατούν αποστάσεις ασφαλείας από μηχανήματα, οχήματα και εξοπλισμό
	3 Οι εργαζόμενοι πρέπει να κρατούν αποστάσεις ασφαλείας από κινούμενα φορτία (ΠΔ 1073/1981)
	4 Οι εργαζόμενοι πρέπει να αποφεύγουν να βρίσκονται μεταξύ κινούμενου φορτίου, μηχανήματος, οχήματος, εξοπλισμού και σταθερού δομικού στοιχείου (ΠΔ 1073/1981)
	5 Οι εργαζόμενοι πρέπει να αποφεύγουν τις μετατροπές - συντηρήσεις εξοπλισμού, εφόσον δεν έχουν εξουσιοδοτηθεί για το σκοπό αυτό (ΠΔ 1073/1981, ΠΔ 395/1994)
Ενδεχόμενος ΚΙΝΔΥΝΟΣ : Ηλεκτροπληξία Βαθμός επικινδυνότητας : 2	
Μέτρα	1 Οι ηλεκτρικές εγκαταστάσεις του εργοταξίου να ακολουθούν τις διατάξεις του Προτύπου ΕΛΟΤ HD 384. Η ίδια πρόβλεψη ισχύει και για κάθε είδους συσκευή ή μηχανήμα που λειτουργεί με ηλεκτρικό ρεύμα (Ν 3850/2010, ΑΠ Φ 7.5/1816/88/2004)
	2 Οι ηλεκτρικοί πίνακες διανομής πρέπει να είναι μεταλλικοί ή πλαστικοί, στεγανού τύπου, με δυνατότητα κλειδώματος. Οι πίνακες πρέπει να γειώνονται. Επίσης πρέπει να φέρουν προστατευτικό διακόπτη διαφυγής (διαφορικής προστασίας – αντιηλεκτροπληξιακός αυτόματος). Η εγκατάσταση και η συντήρηση των πινάκων πρέπει να γίνεται από αδειούχο ηλεκτρολόγο. Οι πίνακες πρέπει να παραμένουν κλειδωμένοι (Ν 3850/2010, ΠΔ 1073/1981, ΑΠ Φ 7.5/1816/88/2004)
	3 Οι γραμμές τροφοδοσίας ηλεκτρικού ρεύματος να είναι ενισχυμένης μηχανικής αντοχής και ηλεκτρικής μόνωσης (ΑΠ Φ 7.5/1816/88/2004)
	4 Οι διαδρομές των καλωδίων προς τα ηλεκτρικά εργαλεία πρέπει να μη δημιουργούν προβλήματα στη λειτουργία του εργοταξίου. Συνιστάται η κάλυψη τους (πέρασμα σε σωλήνες, σκέπασμα με μαδέρια, υπογειοποίηση), η υπέργεια διαδρομή και η τοποθέτηση τους εκτός διαδρόμων κίνησης προσωπικού, μηχανημάτων και οχημάτων (ΠΔ 1073/1981, ΑΠ Φ 7.5/1816/88/2004)
	5 Η κατάσταση του εξοπλισμού να είναι άριστη. Φθαρμένα εργαλεία, καλώδια, φως, πολύπριζα και πρίζες πρέπει να αντικαθίστανται άμεσα (Ν.3850/10, ΠΔ 1073/1981, ΑΠ Φ 7.5/1816/88/2004)

Ενδεχόμενος ΚΙΝΔΥΝΟΣ : Πυρκαγιά από χρώματα	
Βαθμός επικινδυνότητας : 2	
Μέτρα	1 Αποφυγή τοποθέτησης εύφλεκτων υλικών κοντά σε πηγές ανάφλεξης (ΠΔ 1073/1981)
	2 Αποφυγή εκτέλεσης "θερμών" εργασιών (χρήση τροχού, ηλεκτροσυγκόλλησης, φλόγας αερίου) κοντά σε εύφλεκτα υλικά (Ν 3850/2010, ΠΔ 17/1996, ΠΔ 1073/1981, ΠΔ 95/1978)
	3 Απαγόρευση καπνίσματος και γυμνής φλόγας σε επικίνδυνους χώρους (Ν 3850/2010, ΠΔ 17/1996, ΠΔ 1073/1981)
	4 Χρήση πυροσβεστικών μέσων (πυροσβεστήρες). Για την αποτελεσματική χρήση των πυροσβεστήρων συνιστάται να γίνεται ενημέρωση του προσωπικού. Επίσης σημειώνεται ότι τα πυροσβεστικά μέσα πρέπει να τοποθετούνται σε εύκολα προσβάσιμες θέσεις (Ν 3850/2010, ΠΔ 1073/1981, ΠΔ 95/1978)
Ενδεχόμενος ΚΙΝΔΥΝΟΣ : Θόρυβος	
Βαθμός επικινδυνότητας : 1	
Μέτρα	1 Τοποθέτηση πηγών θορύβου (πχ γεννήτριες) μακριά από τις θέσεις εργασίας (ΠΔ 149/2006)
	2 Απομόνωση των πηγών θορύβου με χωρίσματα (ΠΔ 149/2006)
	3 Εκτέλεση θορυβωδών εργασιών (πχ χρήση αεροσυμπιεστή) μακριά από άλλα συνεργεία (ΠΔ 149/2006)
	4 Αποφυγή αφαίρεσης σιγαστήρων και των προστατευτικών καλυμμάτων των μηχανημάτων (ΠΔ 149/2006, ΠΔ 395/1994)
	5 Συντήρηση του εξοπλισμού σύμφωνα με τις προδιαγραφές του κατασκευαστή του (Ν 3850/2010, ΠΔ 395/1994)
	6 Αποστάσεις ασφαλείας από μηχανήματα και εξοπλισμό που παράγει θόρυβο (ΠΔ 149/2006)
	7 Περιορισμός της έκθεσης σε θόρυβο με διαχειριστικά μέτρα (διαλείμματα, εναλλαγή αντικειμένου εργασίας, εναλλαγή εργαζομένων για την εκτέλεση της ίδιας εργασίας) (ΠΔ 149/2006)
	8 Εξέταση της κατάστασης της υγείας του προσωπικού που εκτίθεται σε θόρυβο από τον γιατρό εργασίας της επιχείρησης (Ν 3850/2010, ΠΔ 149/2006, ΠΔ 17/1996, Ν 1568/1981)
	9 Χρήση ΜΑΠ (ωτασπίδες, ωτοβύσματα) (Ν 3850/2010, ΠΔ 149/2006, ΠΔ 396/1994)
	10 Αποφυγή εργασιών κατά τις ώρες καινής ησυχίας
Ενδεχόμενος ΚΙΝΔΥΝΟΣ : Μυοσκελετικοί τραυματισμοί	
Βαθμός επικινδυνότητας : 1	
Μέτρα	1 Περιορισμός της χειρωνακτικής διακίνησης φορτίων με τη βοήθεια μηχανικών μέσων, όπου είναι εφικτό (ΠΔ 397/1994)
	2 Πριν από κάθε χειρωνακτική διακίνηση φορτίου πρέπει να λαμβάνονται υπόψη τα χαρακτηριστικά του φορτίου (βάρος, κέντρο βάρους, όγκος, σχήμα, λαβές, σύσταση) (ΠΔ 397/1994)
	3 Πριν από κάθε χειρωνακτική διακίνηση φορτίου πρέπει να λαμβάνονται υπόψη απαιτούμενη σωματική προσπάθεια (στροφή κορμού, απότομη μετακίνηση, ασταθής σωματική στάση) (ΠΔ 397/1994)
	4 Πριν από κάθε χειρωνακτική διακίνηση φορτίου πρέπει να λαμβάνονται υπόψη τα χαρακτηριστικά του εργασιακού περιβάλλοντος (ελεύθερος χώρος, διαθέσιμο ύψος, κλίση και ολισθηρότητα δαπέδου, θερμοκρασία, υγρασία, αερισμός, φωτισμός) (ΠΔ 397/1994)
	5 Πριν από κάθε χειρωνακτική διακίνηση φορτίου πρέπει να λαμβάνονται υπόψη τα χαρακτηριστικά της εργασίας (συχνότητα, διάρκεια, απόσταση, χρόνος ανάπαυσης, ρυθμός εργασίας) (ΠΔ 397/1994)
	6 Ενημέρωση των εργαζομένων για τα μέτρα ασφαλείας που πρέπει να λαμβάνουν. Επίσης η κατάσταση της υγείας τους και η σωματική τους διάπλαση πρέπει να μη δημιουργούν προβλήματα στην εκτέλεση των συγκεκριμένων εργασιών (Ν 3850/2010, ΠΔ 397/1994)
	7 Εξέταση της κατάστασης της υγείας του προσωπικού που εκτελεί χειρωνακτικές εργασίες από τον γιατρό εργασίας της επιχείρησης (Ν. 3850/10, ΠΔ 397/1994, ΠΔ 17/1996, Ν 1568/1985)
Ενδεχόμενος ΚΙΝΔΥΝΟΣ : Γλίστριμα - παραπάτημα	
Βαθμός επικινδυνότητας : 1	
Μέτρα	1 Διατήρηση καλού νοικοκυριού στο εργοτάξιο (ΠΔ 1073/1981)
	2 Διατήρηση των προσβάσεων σε καλή κατάσταση (ΠΔ 1073/1981)

Μέτρα	3	Επαρκής φωτισμός των θέσεων εργασίας και των προσβάσεων σε αυτές (ΠΔ 1073/1981)
	4	Αποφυγή περάσματος καλωδίων, σωλήνων, αγωγών σε δάπεδα που χρησιμοποιούνται ως προσβάσεις ή θέσεις εργασίας. Εναλλακτικά προτείνεται η τοποθέτησή τους σε ασφαλές ύψος ή το πέρασμα τους από τα άκρα των διαδρόμων. Σε αυτή την περίπτωση πρέπει να ληφθεί υπόψη η προστασία (κάλυψη) και η σήμανση τους (ΠΔ 1073/1981)
	5	Άμεσος καθαρισμός των δαπέδων που καθίστανται ολισθηρά (πχ από πτώση λιπαντικών) (ΠΔ 1073/1981)
Ενδεχόμενος ΚΙΝΔΥΝΟΣ : Σκόνη από λείανση - κόψιμο		
Βαθμός επικινδυνότητας : 1		
Μέτρα	1	Διεξαγωγή εργασιών που παράγουν σκόνη (πχ κοπή, λείανση, τρόχισμα) σε εξωτερικούς χώρους
	2	Διεξαγωγή εργασιών που παράγουν σκόνη (πχ κοπή, λείανση, τρόχισμα) μακριά από άλλα συνεργεία και τρίτους (Ν.3850/10)
	3	Χρήση Μέσων Ατομικής Προστασίας (μάσκα, γυαλιά, γάντια, φόρμα) κατόπιν εκτίμησης του Τεχνικού Ασφάλειας ή/και του Γιατρού Εργασίας (Ν.3850/10, ΠΔ 396/1994)
Ενδεχόμενος ΚΙΝΔΥΝΟΣ : Έκθεση σε βλαπτικές ουσίες		
Βαθμός επικινδυνότητας : 2		
Μέτρα	1	Τα χημικά πρέπει να συνοδεύονται με τα Δελτία Πληροφοριών Ασφάλειας (MSDS) κατά την παραλαβή τους στο εργοτάξιο (ΠΔ 339/2001, ΠΔ 388/2001, ΠΔ 307/1986, ΠΔ 77/1993)
	2	Ενημέρωση των εργαζομένων για την ασφαλή χρήση των χημικών, σύμφωνα με τα αναγραφόμενα στα Δελτία Πληροφοριών Ασφάλειας (MSDS) τους (Ν 3850/2010, ΠΔ 339/2001, ΠΔ 388/2001, ΠΔ 307/1986, ΠΔ 77/1993)
	3	Αποθήκευση των χημικών σύμφωνα με τις προδιαγραφές του προμηθευτή τους (ΠΔ 339/2001, ΠΔ 388/2001, ΠΔ 307/1986, ΠΔ 77/1993, ΠΔ 305/1996)
	4	Χρήση των χημικών σύμφωνα με τις προδιαγραφές του προμηθευτή τους (ΠΔ 339/2001, ΠΔ 388/2001, ΠΔ 307/1986, ΠΔ 77/1993)
	5	Χρήση ΜΑΠ, σύμφωνα με τα αναγραφόμενα στα Δελτία Πληροφοριών Ασφάλειας (MSDS) των χημικών και κατόπιν Γραπτής Εκτίμησης του Τεχνικού Ασφάλειας ή/και του Γιατρού Εργασίας (Ν 3850/2010, ΠΔ 396/1994, ΠΔ 339/2001, ΠΔ 388/2001, ΠΔ 307/1986, ΠΔ 77/1993)
	6	Σχολαστική τήρηση των κανόνων υγιεινής από το προσωπικό που χρησιμοποιεί χημικά, κατά τα διαλείμματα και μετά το πέρας της εργασίας (ΠΔ 339/2001, ΠΔ 388/2001, ΠΔ 307/1986, ΠΔ 77/1993)
	7	Περιοδική εξέταση της κατάσταση της υγείας του προσωπικού που χρησιμοποιεί χημικά, από το γιατρό εργασίας της επιχείρησης (Ν 3850/2010, ΠΔ 17/1996, Ν 1568/1985, ΠΔ 339/2001, ΠΔ 388/2001, ΠΔ 307/1986, ΠΔ 77/1993)
Μ.Α.Π.	1	Μάσκα πλήρους προσώπου ή μάσκα τροφοδοτούμενη με οξυγόνο EN 136270
	2	Παπούτσια (απαραίτητα για κάθε εργασία στο εργοτάξιο) EN ISO 20345 (S3)
	3	Ζώνη ασφαλείας 5 σημείων EN 361, EN 358
	4	Γάντια EN 388:2016 (έναντι μηχανικών κινδύνων)
	5	Κράνος (απαραίτητο για κάθε εργασία στο εργοτάξιο) EN 397
ΕΡΓΑΣΙΑ : ΚΑΤΑΣΚΕΥΗ ΧΩΡΙΣΜΑΤΩΝ - ΨΕΥΔΟΡΟΦΩΝ		
Ανάλυση εργασίας : Μεταφορά υλικών στο χώρο Τοποθέτηση σκελετού Τοποθέτηση γυψοσανίδων Αρμολόγημα - στοκάρισμα		
Ενδεχόμενος ΚΙΝΔΥΝΟΣ : Πτώση εργαζόμενου από ύψος		
Βαθμός επικινδυνότητας : 3		
Μέτρα	1	Περίφραξη των περάτων πλακών με διπλή σανίδα σε ύψος 1 μ από το δάπεδο, μονή σανίδα σε ύψος 0,5 μ και σοβατεπί ύψους 15 εκ (ΠΔ 1073/1981, ΠΔ 778/1980, ΠΔ 305/1996)
	2	Περίφραξη των περάτων πλακών με μεταλλικές κουπαστές σε ύψος 1 μ και 0,5 μ από το δάπεδο και σοβατεπί ύψους 15 εκ (ΠΔ 1073/1981, ΠΔ 778/1980, ΠΔ 305/1996)
	3	Περίφραξη των περάτων πλακών με προστατευτικό δίχτυ, σε ύψος τουλάχιστον 1 μ (ΠΔ 1073/1981, ΠΔ 778/1980, ΠΔ 305/1996)
	4	Περίφραξη των κλιμακοστασιών με διπλή σανίδα σε ύψος 1 μ από το πάτημα, μονή σανίδα σε ύψος 0,5 μ και σοβατεπί ύψους 15 εκ (ΠΔ 1073/1981, ΠΔ 778/1980, ΠΔ 305/1996)

Μέτρα	5	Περίφραξη των κλιμακοστασίων με μεταλλικές κουπαστές σε ύψος 1 μ και 0,5 μ από το πάτημα και σοβατεπί ύψους 15 εκ (ΠΔ 1073/1981, ΠΔ 778/1980, ΠΔ 305/1996)
	6	Περίφραξη των κλιμακοστασίων με προστατευτικό δίχτυ, σε ύψος τουλάχιστον 1 μ (ΠΔ 1073/1981, ΠΔ 778/1980, ΠΔ 305/1996)
	7	Περίφραξη των υπερυψωμένων θέσεων εργασίας, διαδρόμων και προσβάσεων με διατάξεις πλευρικής προστασίας (κουπαστές σε ύψος 1 μ και 0,5 μ από το δάπεδο και σοβατεπί ύψους 15 εκ ή με προστατευτικό δίχτυ ύψους τουλάχιστον 1 μ) (ΠΔ 1073/1981, ΠΔ 778/1980, ΠΔ 305/1996)
	8	Περίφραξη των κενών με διπλή σανίδα σε ύψος 1 μ από το δάπεδο, μονή σανίδα σε ύψος 0,5 μ και σοβατεπί ύψους 15 εκ (ΠΔ 1073/1981, ΠΔ 778/1980, ΠΔ 305/1996)
	9	Περίφραξη των κενών με μεταλλικές κουπαστές σε ύψος 1 μ και 0,5 μ από το δάπεδο και σοβατεπί ύψους 15 εκ (ΠΔ 1073/1981, ΠΔ 778/1980, ΠΔ 305/1996)
	10	Περίφραξη των κενών με προστατευτικό δίχτυ, σε ύψος τουλάχιστον 1 μ (ΠΔ 1073/1981, ΠΔ 305/1996)
	11	Κάλυψη των οριζοντίων κενών με υλικό αντοχής τουλάχιστον διπλάσιας του φορτίου που αναμένεται να δεχτεί (ΠΔ 1073/1981)
	12	Τοποθέτηση οριζόντιου προστατευτικού δικτύου κάτω από το κενό (ΠΔ 305/1996, ΠΔ 1073/1981)
	13	Χρήση συστήματος ατομικής προστασίας έναντι πτώσης από ύψος (ζώνη ασφαλείας) (N 3850/2010, ΠΔ 305/1996, ΠΔ 396/1994, ΠΔ 155/2004)
	14	Περίφραξη των διαδρόμων και των θέσεων εργασίας σε ύψος μεγαλύτερο του 0,75 μ, με μεταλλικές κουπαστές σε ύψος 1 μ και 0,5 μ από το δάπεδο και σοβατεπί ύψους 15 εκ (ΠΔ 305/1996, ΠΔ 1073/1981, ΠΔ 778/1980)
	15	Κατασκευή κεκλιμένων διαδρόμων και προσβάσεων με κλίση που δεν υπερβαίνει το 1:2. Η αντοχή των υλικών πρέπει να υπερβαίνει τα αναμενόμενα φορτία (ΠΔ 1073/1981, ΠΔ 778/1980)
	16	Απαγόρευση αφαίρεσης οποιασδήποτε προστατευτικής διάταξης, εφόσον δεν ληφθούν αντισταθμιστικά μέτρα (ΠΔ 1073/1981, ΠΔ 155/2004)
	Ενδεχόμενος ΚΙΝΔΥΝΟΣ : Πτώση εργαζόμενου από σκαλωσιά	
Βαθμός επικινδυνότητας : 3		
Μέτρα	1	Αποφυγή εργασίας σε ύψος έξω από σκαλωσιά (ΠΔ 1073/1981, ΠΔ 778/1980, ΠΔ 155/2004)
	2	Αποφυγή χρήσης κουπαστών σκαλωσιάς ως σκάλες πρόσβασης σε υψηλότερες θέσεις εργασίας (ΠΔ 1073/1981, ΠΔ 155/2004)
	3	Αποφυγή τοποθέτησης σκαλών (ή σκαλωσιών) σε δάπεδα σκαλωσιών (ΠΔ 1073/1981, ΠΔ 778/1980, ΠΔ 155/2004)
	4	Κατασκευή ικριώματος του οποίου τα δάπεδα εργασίας δεν απέχουν περισσότερο από 30 εκ από την κατασκευή. Σε διαφορετική περίπτωση πρέπει να τοποθετούνται προστατευτικές διατάξεις (κουπαστές) και από την εσωτερική πλευρά του ικριώματος (ΠΔ 778/1980)
	5	Διαμόρφωση συνεχών δαπέδων εργασίας ικριωμάτων. Τα δάπεδα (και οι διατάξεις πλευρικής προστασίας) πρέπει να περιβάλλουν τις γωνίες της κατασκευής και να μην διακόπτονται (ΠΔ 778/1980)
Ενδεχόμενος ΚΙΝΔΥΝΟΣ : Πτώση εργαζόμενου από σκάλα		
Βαθμός επικινδυνότητας : 3		
Μέτρα	1	Χρήση σκαλών για σύντομες και "ελαφριές" εργασίες (ΠΔ 22/1933, ΠΔ 17/1978, ΠΔ 155/2004, ΠΔ 1073/81)
	2	Τακτικός έλεγχος των σκαλών (συνιστάται πριν από κάθε χρήση να διενεργείται οπτικός έλεγχος) (ΠΔ 305/1996, ΠΔ 1073/81, ΠΔ 22/1933, ΠΔ 17/1978)
	3	Στήριξη των σκαλών σε σταθερό και συμπαγές δάπεδο (ΠΔ 22/1933, ΠΔ 17/1978, ΠΔ 1073/81, ΠΔ 155/2004)
	4	Χρήση μεταλλικών σκαλών με χωνευτά σκαλοπάτια (ΠΔ 22/1933, ΠΔ 17/1978)
	5	Εξασφάλιση των δύο άκρων των σκαλών (ΠΔ 22/1933, ΠΔ 17/1978, ΠΔ 1073/81, ΠΔ 155/2004)
	6	Χρήση σκαλών που προεξέχουν κατά 1 μ από το επιθυμητό δάπεδο εργασίας, ώστε να διευκολύνεται η κάθοδος από αυτές (ΠΔ 155/2004, ΠΔ 22/1933, ΠΔ 17/1978, ΠΔ 1073/81)
Ενδεχόμενος ΚΙΝΔΥΝΟΣ : Πτώση εργαζόμενου από εργοεξέδρα		
Βαθμός επικινδυνότητας : 3		
Μέτρα	1	Αποφυγή εργασίας σε ύψος έξω από εργοεξέδρα (ΠΔ 1073/1981)

Μέτρα	2	Αποφυγή χρήσης κουπαστών εργοξέδρας ως σκάλες πρόσβασης σε υψηλότερες θέσεις εργασίας (ΠΔ 155/2004, ΠΔ 1073/1981)
	3	Αποφυγή τοποθέτησης σκαλών (ή σκαλωσιών) σε δάπεδα εργοξέδρων (ΠΔ 1073/1981, ΠΔ 155/2004)
	4	Αποφυγή καθόδου από υπερυψωμένη εργοξέδρα (να ζητείται το κατέβασμα με χειρισμό από το κάτω χειριστήριο) (ΠΔ 1073/1981)
	5	Χρήση ζωνών ασφαλείας δεμένων στο καλάθι της εργοξέδρας (εφόσον προβλέπεται από τον κατασκευαστή τους ή τη γραπτή εκτίμηση επαγγελματικού κινδύνου του Τεχνικού Ασφαλείας της επιχείρησης) (Ν 3850/2010, ΠΔ 396/1994)
Ενδεχόμενος ΚΙΝΔΥΝΟΣ : Πτώση αντικειμένων από ύψος		
Βαθμός επικινδυνότητας : 2		
Μέτρα	1	Αποφυγή τοποθέτησης υλικών σε θέσεις από τις οποίες μπορεί να πέσουν (πέρατα πλακών, κλιμακοστάσια, σκαλωσιές, σιδηροκατασκευές) (ΠΔ 778/1980, ΠΔ 305/1996)
	2	Τοποθέτηση σοβατεπιού στα δάπεδα εργασίας, πέρατα πλακών, ικριώματα ή προστασία αυτών με πλέγμα (ΠΔ 305/1996, ΠΔ 778/1980)
	3	Κατασκευή προστατευτικής σκάφης στα ικριώματα. Η σκάφη κατασκευάζεται σε ύψος μεγαλύτερο από 3,50 μ από το πεζοδρόμιο. Το δάπεδο της σκάφης πρέπει να κατασκευάζεται από ανθεκτικό υλικό. Το πλάτος του δαπέδου της σκάφης πρέπει να είναι τουλάχιστον 1,30 μ. Εν συνεχεία διαμορφώνεται κεκλιμένο επίπεδο (αντένα), κλίσης 1:2, ύψους 80 εκ (ΠΔ 778/1980)
	4	Τοποθέτηση προστατευτικού δικτυώματος στην εξωτερική πλευρά του ικριώματος για τη συγκράτηση υλικών (ΠΔ 1073/1981, ΠΔ 778/1980)
	5	Αποφυγή παραμονής κάτω από θέσεις εργασίας σε ύψος (ΠΔ 1073/1981)
	6	Περίφραξη - αποκλεισμός και σήμανση του χώρου εργασίας, εφόσον εκτελούνται εργασίες σε ύψος (ΠΔ 1073/1981, ΠΔ 305/1996)
	7	Περίφραξη - αποκλεισμός και σήμανση του χώρου κάτω από σκαλωσιές (ΠΔ 1073/1981, ΠΔ 105/1995, ΠΔ 305/1996)
	8	Χρήση ειδικής ζώνης - εργαλειοθήκης (ΠΔ 155/2004)
Ενδεχόμενος ΚΙΝΔΥΝΟΣ : Πιάσιμο - σύνθλιψη - χτύπημα		
Βαθμός επικινδυνότητας : 2		
Μέτρα	1	Τα κινούμενα μέρη των μηχανών πρέπει να φέρουν προφυλακτήρες (Ν. 3850/10, ΠΔ 395/1994)
	2	Οι εργαζόμενοι πρέπει να κρατούν αποστάσεις ασφαλείας από μηχανήματα, οχήματα και εξοπλισμό
	3	Οι εργαζόμενοι πρέπει να κρατούν αποστάσεις ασφαλείας από κινούμενα φορτία (ΠΔ 1073/1981)
	4	Οι εργαζόμενοι πρέπει να αποφεύγουν να βρίσκονται μεταξύ κινούμενου φορτίου, μηχανήματος, οχήματος, εξοπλισμού και σταθερού δομικού στοιχείου (ΠΔ 1073/1981)
	5	Οι εργαζόμενοι πρέπει να αποφεύγουν τις μετατροπές - συντηρήσεις εξοπλισμού, εφόσον δεν έχουν εξουσιοδοτηθεί για το σκοπό αυτό (ΠΔ 1073/1981, ΠΔ 395/1994)
Ενδεχόμενος ΚΙΝΔΥΝΟΣ : Ηλεκτροπληξία		
Βαθμός επικινδυνότητας : 2		
Μέτρα	1	Οι ηλεκτρικές εγκαταστάσεις του εργοταξίου να ακολουθούν τις διατάξεις του Προτύπου ΕΛΟΤ HD 384. Η ίδια πρόβλεψη ισχύει και για κάθε είδους συσκευή ή μηχανήμα που λειτουργεί με ηλεκτρικό ρεύμα (Ν 3850/2010, ΑΠ Φ 7.5/1816/88/2004)
	2	Οι ηλεκτρικοί πίνακες διανομής πρέπει να είναι μεταλλικοί ή πλαστικοί, στεγανού τύπου, με δυνατότητα κλειδώματος. Οι πίνακες πρέπει να γειώνονται. Επίσης πρέπει να φέρουν προστατευτικό διακόπτη διαφυγής (διαφορικής προστασίας – αντιηλεκτροπληξιακός αυτόματος). Η εγκατάσταση και η συντήρηση των πινάκων πρέπει να γίνεται από αδειούχο ηλεκτρολόγο. Οι πίνακες πρέπει να παραμένουν κλειδωμένοι (Ν 3850/2010, ΠΔ 1073/1981, ΑΠ Φ 7.5/1816/88/2004)
	3	Οι γραμμές τροφοδοσίας ηλεκτρικού ρεύματος να είναι ενισχυμένης μηχανικής αντοχής και ηλεκτρικής μόνωσης (ΑΠ Φ 7.5/1816/88/2004)
	4	Οι διαδρομές των καλωδίων προς τα ηλεκτρικά εργαλεία πρέπει να μη δημιουργούν προβλήματα στη λειτουργία του εργοταξίου. Συνιστάται η κάλυψη τους (πέρασμα σε σωλήνες, σκέπασμα με μαδέρια, υπογειοποίηση), η υπέργεια διαδρομή και η τοποθέτηση τους εκτός διαδρόμων κίνησης προσωπικού, μηχανημάτων και οχημάτων (ΠΔ 1073/1981, ΑΠ Φ 7.5/1816/88/2004)

Μέτρα	5 Η κατάσταση του εξοπλισμού να είναι άριστη. Φθαρμένα εργαλεία, καλώδια, φως, πολύπριζα και πρίζες πρέπει να αντικαθίστανται άμεσα (Ν.3850/10, ΠΔ 1073/1981, ΑΠ Φ 7.5/1816/88/2004)
Ενδεχόμενος ΚΙΝΔΥΝΟΣ : Πυρκαγιά Βαθμός επικινδυνότητας : 2	
Μέτρα	1 Αποφυγή τοποθέτησης εύφλεκτων υλικών κοντά σε πηγές ανάφλεξης (ΠΔ 1073/1981) 2 Αποφυγή εκτέλεσης "θερμών" εργασιών (χρήση τροχού, ηλεκτροσυγκόλλησης, φλόγας αερίου) κοντά σε εύφλεκτα υλικά (Ν 3850/2010, ΠΔ 17/1996, ΠΔ 1073/1981, ΠΔ 95/1978) 3 Αποφυγή ανεξέλεγκτης ρίψης σκουπιδιών σε οποιοδήποτε χώρο (ΠΔ 1073/1981) 4 Αποπήλωση θάμνων και χαμηλής βλάστησης κατά τους καλοκαιρινούς μήνες 5 Απαγόρευση φωτιάς στο εργοτάξιο για οποιοδήποτε λόγο (πχ θέρμανση) (ΠΔ 1073/1981) 6 Απαγόρευση καπνίσματος και γυμνής φλόγας σε επικίνδυνους χώρους (Ν 3850/2010, ΠΔ 17/1996, ΠΔ 1073/1981) 7 Χρήση πυροσβεστικών μέσων (πυροσβεστήρες). Για την αποτελεσματική χρήση των πυροσβεστήρων συνιστάται να γίνεται ενημέρωση του προσωπικού. Επίσης σημειώνεται ότι τα πυροσβεστικά μέσα πρέπει να τοποθετούνται σε εύκολα προσβάσιμες θέσεις (Ν 3850/2010, ΠΔ 1073/1981, ΠΔ 95/1978) 8 Σύσταση ομάδας πυρασφάλειας εργοταξίου (συνιστάται τα μέλη της να βρίσκονται στο εργοτάξιο σε καθημερινή βάση, να γνωρίζουν το εργοτάξιο και να έχουν ενημερωθεί για τη χρήση των πυροσβεστικών μέσων) (Ν 3850/2010, ΠΔ 1073/1981, ΠΔ 95/1978, ΠΔ 17/1996)
Ενδεχόμενος ΚΙΝΔΥΝΟΣ : Θόρυβος Βαθμός επικινδυνότητας : 1	
Μέτρα	1 Τοποθέτηση πηγών θορύβου (πχ γεννήτριες) μακριά από τις θέσεις εργασίας (ΠΔ 149/2006) 2 Απομόνωση των πηγών θορύβου με χωρίσματα (ΠΔ 149/2006) 3 Εκτέλεση θορυβωδών εργασιών (πχ χρήση αεροσυμπιεστή) μακριά από άλλα συνεργεία (ΠΔ 149/2006) 4 Αποφυγή αφαίρεσης σιγαστήρων και των προστατευτικών καλυμμάτων των μηχανημάτων (ΠΔ 149/2006, ΠΔ 395/1994) 5 Συντήρηση του εξοπλισμού σύμφωνα με τις προδιαγραφές του κατασκευαστή του (Ν 3850/2010, ΠΔ 395/1994) 6 Αποστάσεις ασφαλείας από μηχανήματα και εξοπλισμό που παράγει θόρυβο (ΠΔ 149/2006) 7 Περιορισμός της έκθεσης σε θόρυβο με διαχειριστικά μέτρα (διαλείμματα, εναλλαγή αντικείμενου εργασίας, εναλλαγή εργαζομένων για την εκτέλεση της ίδιας εργασίας) (ΠΔ 149/2006) 8 Εξέταση της κατάστασης της υγείας του προσωπικού που εκτίθεται σε θόρυβο από τον γιατρό εργασίας της επιχείρησης (Ν 3850/2010, ΠΔ 149/2006, ΠΔ 17/1996, Ν 1568/1981) 9 Χρήση ΜΑΠ (ωτασπίδες, ωτοβύσματα) (Ν 3850/2010, ΠΔ 149/2006, ΠΔ 396/1994) 10 Αποφυγή εργασιών κατά τις ώρες καινής ησυχίας
Ενδεχόμενος ΚΙΝΔΥΝΟΣ : Μυοσκελετικοί τραυματισμοί Βαθμός επικινδυνότητας : 1	
Μέτρα	1 Περιορισμός της χειρωνακτικής διακίνησης φορτίων με τη βοήθεια μηχανικών μέσων, όπου είναι εφικτό (ΠΔ 397/1994) 2 Πριν από κάθε χειρωνακτική διακίνηση φορτίου πρέπει να λαμβάνονται υπόψη τα χαρακτηριστικά του φορτίου (βάρος, κέντρο βάρους, όγκος, σχήμα, λαβές, σύσταση) (ΠΔ 397/1994) 3 Πριν από κάθε χειρωνακτική διακίνηση φορτίου πρέπει να λαμβάνονται υπόψη απαιτούμενη σωματική προσπάθεια (στροφή κορμού, απότομη μετακίνηση, ασταθής σωματική στάση) (ΠΔ 397/1994) 4 Πριν από κάθε χειρωνακτική διακίνηση φορτίου πρέπει να λαμβάνονται υπόψη τα χαρακτηριστικά του εργασιακού περιβάλλοντος (ελεύθερος χώρος, διαθέσιμο ύψος, κλίση και ολισθηρότητα δαπέδου, θερμοκρασία, υγρασία, αερισμός, φωτισμός) (ΠΔ 397/1994) 5 Πριν από κάθε χειρωνακτική διακίνηση φορτίου πρέπει να λαμβάνονται υπόψη τα χαρακτηριστικά της εργασίας (συχνότητα, διάρκεια, απόσταση, χρόνος ανάπαυσης, ρυθμός εργασίας) (ΠΔ 397/1994)

Μέτρα	6	Ενημέρωση των εργαζομένων για τα μέτρα ασφαλείας που πρέπει να λαμβάνουν. Επίσης η κατάσταση της υγείας τους και η σωματική τους διάπλαση πρέπει να μη δημιουργούν προβλήματα στην εκτέλεση των συγκεκριμένων εργασιών (Ν 3850/2010, ΠΔ 397/1994)
	7	Εξέταση της κατάστασης της υγείας του προσωπικού που εκτελεί χειρωνακτικές εργασίες από τον γιατρό εργασίας της επιχείρησης (Ν. 3850/10, ΠΔ 397/1994, ΠΔ 17/1996, Ν 1568/1985)
Ενδεχόμενος ΚΙΝΔΥΝΟΣ : Γλίστριμα - παραπάτημα Βαθμός επικινδυνότητας : 1		
Μέτρα	1	Διατήρηση καλού νοικοκυριού στο εργοτάξιο (ΠΔ 1073/1981)
	2	Διατήρηση των προσβάσεων σε καλή κατάσταση (ΠΔ 1073/1981)
	3	Επαρκής φωτισμός των θέσεων εργασίας και των προσβάσεων σε αυτές (ΠΔ 1073/1981)
	4	Αποφυγή περάσματος καλωδίων, σωλήνων, αγωγών σε δάπεδα που χρησιμοποιούνται ως προσβάσεις ή θέσεις εργασίας. Εναλλακτικά προτείνεται η τοποθέτησή τους σε ασφαλές ύψος ή το πέρασμα τους από τα άκρα των διαδρόμων. Σε αυτή την περίπτωση πρέπει να ληφθεί υπόψη η προστασία (κάλυψη) και η σήμανση τους (ΠΔ 1073/1981)
	5	Άμεσος καθαρισμός των δαπέδων που καθίστανται ολισθηρά (πχ από πτώση λιπαντικών) (ΠΔ 1073/1981)
Ενδεχόμενος ΚΙΝΔΥΝΟΣ : Έκθεση σε βλαπτικές ουσίες Βαθμός επικινδυνότητας : 2		
Μέτρα	1	Τα χημικά πρέπει να συνοδεύονται με τα Δελτία Πληροφοριών Ασφάλειας (MSDS) κατά την παραλαβή τους στο εργοτάξιο (ΠΔ 339/2001, ΠΔ 388/2001, ΠΔ 307/1986, ΠΔ 77/1993)
	2	Ενημέρωση των εργαζομένων για την ασφαλή χρήση των χημικών, σύμφωνα με τα αναγραφόμενα στα Δελτία Πληροφοριών Ασφάλειας (MSDS) τους (Ν 3850/2010, ΠΔ 339/2001, ΠΔ 388/2001, ΠΔ 307/1986, ΠΔ 77/1993)
	3	Αποθήκευση των χημικών σύμφωνα με τις προδιαγραφές του προμηθευτή τους (ΠΔ 339/2001, ΠΔ 388/2001, ΠΔ 307/1986, ΠΔ 77/1993, ΠΔ 305/1996)
	4	Χρήση των χημικών σύμφωνα με τις προδιαγραφές του προμηθευτή τους (ΠΔ 339/2001, ΠΔ 388/2001, ΠΔ 307/1986, ΠΔ 77/1993)
	5	Χρήση ΜΑΠ, σύμφωνα με τα αναγραφόμενα στα Δελτία Πληροφοριών Ασφάλειας (MSDS) των χημικών και κατόπιν Γραπτής Εκτίμησης του Τεχνικού Ασφάλειας ή/και του Γιατρού Εργασίας (Ν 3850/2010, ΠΔ 396/1994, ΠΔ 339/2001, ΠΔ 388/2001, ΠΔ 307/1986, ΠΔ 77/1993)
	6	Σχολαστική τήρηση των κανόνων υγιεινής από το προσωπικό που χρησιμοποιεί χημικά, κατά τα διαλείμματα και μετά το πέρας της εργασίας (ΠΔ 339/2001, ΠΔ 388/2001, ΠΔ 307/1986, ΠΔ 77/1993)
	7	Περιοδική εξέταση της κατάστασης της υγείας του προσωπικού που χρησιμοποιεί χημικά, από τον γιατρό εργασίας της επιχείρησης (Ν 3850/2010, ΠΔ 17/1996, Ν 1568/1985, ΠΔ 339/2001, ΠΔ 388/2001, ΠΔ 307/1986, ΠΔ 77/1993)
Μ.Α.Π.	1	Γυαλιά EN 166 (Β για μηχανική αντοχή φακών)
	2	Παπούτσια (απαραίτητα για κάθε εργασία στο εργοτάξιο) EN ISO 20345 (S3)
	3	Ζώνη ασφαλείας 5 σημείων EN 361, EN 358
	4	Γάντια EN 388:2016 (έναντι μηχανικών κινδύνων)
	5	Κράνος (απαραίτητο για κάθε εργασία στο εργοτάξιο) EN 397
ΕΡΓΑΣΙΑ : ΕΠΕΝΔΥΣΕΙΣ ΔΑΠΕΔΩΝ Ανάλυση εργασίας : Μεταφορά υλικών Προετοιμασία επιφάνειας Τοποθέτηση υλικού		
Ενδεχόμενος ΚΙΝΔΥΝΟΣ : Πιάσιμο - σύνθλιψη - χτύπημα Βαθμός επικινδυνότητας : 2		
Μέτρα	1	Τα κινούμενα μέρη των μηχανών πρέπει να φέρουν προφυλακτήρες (Ν. 3850/10, ΠΔ 395/1994)
	2	Οι εργαζόμενοι πρέπει να κρατούν αποστάσεις ασφαλείας από μηχανήματα, οχήματα και εξοπλισμό
	3	Οι εργαζόμενοι πρέπει να κρατούν αποστάσεις ασφαλείας από κινούμενα φορτία (ΠΔ 1073/1981)
	4	Οι εργαζόμενοι πρέπει να αποφεύγουν να βρίσκονται μεταξύ κινούμενου φορτίου, μηχανήματος, οχήματος, εξοπλισμού και σταθερού δομικού στοιχείου (ΠΔ 1073/1981)

Μέτρα	5 Οι εργαζόμενοι πρέπει να αποφεύγουν τις μετατροπές - συντηρήσεις εξοπλισμού, εφόσον δεν έχουν εξουσιοδοτηθεί για το σκοπό αυτό (ΠΔ 1073/1981, ΠΔ 395/1994)
Ενδεχόμενος ΚΙΝΔΥΝΟΣ	: Ηλεκτροπληξία
Βαθμός επικινδυνότητας	: 2
Μέτρα	<p>1 Οι ηλεκτρικές εγκαταστάσεις του εργοταξίου να ακολουθούν τις διατάξεις του Προτύπου ΕΛΟΤ HD 384. Η ίδια πρόβλεψη ισχύει και για κάθε είδους συσκευή ή μηχανήμα που λειτουργεί με ηλεκτρικό ρεύμα (Ν 3850/2010, ΑΠ Φ 7.5/1816/88/2004)</p> <p>2 Οι ηλεκτρικοί πίνακες διανομής πρέπει να είναι μεταλλικοί ή πλαστικοί, στεγανού τύπου, με δυνατότητα κλειδώματος. Οι πίνακες πρέπει να γειώνονται. Επίσης πρέπει να φέρουν προστατευτικό διακόπτη διαφυγής (διαφορικής προστασίας – αντιηλεκτροπληξιακός αυτόματος). Η εγκατάσταση και η συντήρηση των πινάκων πρέπει να γίνεται από αδειούχο ηλεκτρολόγο. Οι πίνακες πρέπει να παραμένουν κλειδωμένοι (Ν 3850/2010, ΠΔ 1073/1981, ΑΠ Φ 7.5/1816/88/2004)</p> <p>3 Οι γραμμές τροφοδοσίας ηλεκτρικού ρεύματος να είναι ενισχυμένης μηχανικής αντοχής και ηλεκτρικής μόνωσης (ΑΠ Φ 7.5/1816/88/2004)</p> <p>4 Οι διαδρομές των καλωδίων προς τα ηλεκτρικά εργαλεία πρέπει να μη δημιουργούν προβλήματα στη λειτουργία του εργοταξίου. Συνιστάται η κάλυψη τους (πέραςμα σε σωλήνες, σκέπασμα με μαδέρια, υπογειοποίηση), η υπέργεια διαδρομή και η τοποθέτηση τους εκτός διαδρόμων κίνησης προσωπικού, μηχανημάτων και οχημάτων (ΠΔ 1073/1981, ΑΠ Φ 7.5/1816/88/2004)</p> <p>5 Η κατάσταση του εξοπλισμού να είναι άριστη. Φθαρμένα εργαλεία, καλώδια, φως, πολύπριζα και πρίζες πρέπει να αντικαθίστανται άμεσα (Ν.3850/10, ΠΔ 1073/1981, ΑΠ Φ 7.5/1816/88/2004)</p>
Ενδεχόμενος ΚΙΝΔΥΝΟΣ	: Πυρκαγιά
Βαθμός επικινδυνότητας	: 2
Μέτρα	<p>1 Αποφυγή τοποθέτησης εύφλεκτων υλικών κοντά σε πηγές ανάφλεξης (ΠΔ 1073/1981)</p> <p>2 Αποφυγή εκτέλεσης "θερμών" εργασιών (χρήση τροχού, ηλεκτροσυγκόλλησης, φλόγας αερίου) κοντά σε εύφλεκτα υλικά (Ν 3850/2010, ΠΔ 17/1996, ΠΔ 1073/1981, ΠΔ 95/1978)</p> <p>3 Αποφυγή ανεξέλεγκτης ρίψης σκουπιδιών σε οποιοδήποτε χώρο (ΠΔ 1073/1981)</p> <p>4 Αποπήλωση θάμνων και χαμηλής βλάστησης κατά τους καλοκαιρινούς μήνες</p> <p>5 Απαγόρευση φωτιάς στο εργοτάξιο για οποιοδήποτε λόγο (πχ θέρμανση) (ΠΔ 1073/1981)</p> <p>6 Απαγόρευση καπνίσματος και γυμνής φλόγας σε επικίνδυνους χώρους (Ν 3850/2010, ΠΔ 17/1996, ΠΔ 1073/1981)</p> <p>7 Χρήση πυροσβεστικών μέσων (πυροσβεστήρες). Για την αποτελεσματική χρήση των πυροσβεστήρων συνιστάται να γίνεται ενημέρωση του προσωπικού. Επίσης σημειώνεται ότι τα πυροσβεστικά μέσα πρέπει να τοποθετούνται σε εύκολα προσβάσιμες θέσεις (Ν 3850/2010, ΠΔ 1073/1981, ΠΔ 95/1978)</p> <p>8 Σύσταση ομάδας πυρασφάλειας εργοταξίου (συνιστάται τα μέλη της να βρίσκονται στο εργοτάξιο σε καθημερινή βάση, να γνωρίζουν το εργοτάξιο και να έχουν ενημερωθεί για τη χρήση των πυροσβεστικών μέσων) (Ν 3850/2010, ΠΔ 1073/1981, ΠΔ 95/1978, ΠΔ 17/1996)</p>
Ενδεχόμενος ΚΙΝΔΥΝΟΣ	: Θόρυβος
Βαθμός επικινδυνότητας	: 1
Μέτρα	<p>1 Τοποθέτηση πηγών θορύβου (πχ γεννήτριες) μακριά από τις θέσεις εργασίας (ΠΔ 149/2006)</p> <p>2 Απομόνωση των πηγών θορύβου με χωρίσματα (ΠΔ 149/2006)</p> <p>3 Εκτέλεση θορυβωδών εργασιών (πχ χρήση αεροσυμπιεστή) μακριά από άλλα συνεργεία (ΠΔ 149/2006)</p> <p>4 Αποφυγή αφαίρεσης σιγαστήρων και των προστατευτικών καλυμμάτων των μηχανημάτων (ΠΔ 149/2006, ΠΔ 395/1994)</p> <p>5 Συντήρηση του εξοπλισμού σύμφωνα με τις προδιαγραφές του κατασκευαστή του (Ν 3850/2010, ΠΔ 395/1994)</p> <p>6 Αποστάσεις ασφαλείας από μηχανήματα και εξοπλισμό που παράγει θόρυβο (ΠΔ 149/2006)</p> <p>7 Περιορισμός της έκθεσης σε θόρυβο με διαχειριστικά μέτρα (διαλείμματα, εναλλαγή αντικειμένου εργασίας, εναλλαγή εργαζομένων για την εκτέλεση της ίδιας εργασίας) (ΠΔ 149/2006)</p> <p>8 Εξέταση της κατάστασης της υγείας του προσωπικού που εκτίθεται σε θόρυβο από τον γιατρό εργασίας της επιχείρησης (Ν 3850/2010, ΠΔ 149/2006, ΠΔ 17/1996, Ν 1568/1981)</p>

Μέτρα	9 Χρήση ΜΑΠ (ωτασπίδες, ωτοβύσματα) (N 3850/2010, ΠΔ 149/2006, ΠΔ 396/1994)
	10 Αποφυγή εργασιών κατά τις ώρες καινής ησυχίας
Ενδεχόμενος ΚΙΝΔΥΝΟΣ : Μυοσκελετικοί τραυματισμοί Βαθμός επικινδυνότητας : 1	
Μέτρα	1 Περιορισμός της χειρωνακτικής διακίνησης φορτίων με τη βοήθεια μηχανικών μέσων, όπου είναι εφικτό (ΠΔ 397/1994)
	2 Πριν από κάθε χειρωνακτική διακίνηση φορτίου πρέπει να λαμβάνονται υπόψη τα χαρακτηριστικά του φορτίου (βάρος, κέντρο βάρους, όγκος, σχήμα, λαβές, σύσταση) (ΠΔ 397/1994)
	3 Πριν από κάθε χειρωνακτική διακίνηση φορτίου πρέπει να λαμβάνονται υπόψη απαιτούμενη σωματική προσπάθεια (στροφή κορμού, απότομη μετακίνηση, ασταθής σωματική στάση) (ΠΔ 397/1994)
	4 Πριν από κάθε χειρωνακτική διακίνηση φορτίου πρέπει να λαμβάνονται υπόψη τα χαρακτηριστικά του εργασιακού περιβάλλοντος (ελεύθερος χώρος, διαθέσιμο ύψος, κλίση και ολισθηρότητα δαπέδου, θερμοκρασία, υγρασία, αερισμός, φωτισμός) (ΠΔ 397/1994)
	5 Πριν από κάθε χειρωνακτική διακίνηση φορτίου πρέπει να λαμβάνονται υπόψη τα χαρακτηριστικά της εργασίας (συχνότητα, διάρκεια, απόσταση, χρόνος ανάπαυσης, ρυθμός εργασίας) (ΠΔ 397/1994)
	6 Ενημέρωση των εργαζομένων για τα μέτρα ασφαλείας που πρέπει να λαμβάνουν. Επίσης η κατάσταση της υγείας τους και η σωματική τους διάπλαση πρέπει να μη δημιουργούν προβλήματα στην εκτέλεση των συγκεκριμένων εργασιών (N 3850/2010, ΠΔ 397/1994)
	7 Εξέταση της κατάστασης της υγείας του προσωπικού που εκτελεί χειρωνακτικές εργασίες από τον γιατρό εργασίας της επιχείρησης (N. 3850/10, ΠΔ 397/1994, ΠΔ 17/1996, N 1568/1985)
Ενδεχόμενος ΚΙΝΔΥΝΟΣ : Γλίστριμα - παραπάτημα Βαθμός επικινδυνότητας : 1	
Μέτρα	1 Διατήρηση καλού νοικοκυριού στο εργοτάξιο (ΠΔ 1073/1981)
	2 Διατήρηση των προσβάσεων σε καλή κατάσταση (ΠΔ 1073/1981)
	3 Επαρκής φωτισμός των θέσεων εργασίας και των προσβάσεων σε αυτές (ΠΔ 1073/1981)
	4 Αποφυγή περάσματος καλωδίων, σωλήνων, αγωγών σε δάπεδα που χρησιμοποιούνται ως προσβάσεις ή θέσεις εργασίας. Εναλλακτικά προτείνεται η τοποθέτησή τους σε ασφαλές ύψος ή το πέρασμα τους από τα άκρα των διαδρόμων. Σε αυτή την περίπτωση πρέπει να ληφθεί υπόψη η προστασία (κάλυψη) και η σήμανση τους (ΠΔ 1073/1981)
	5 Άμεσος καθαρισμός των δαπέδων που καθίστανται ολισθηρά (πχ από πτώση λιπαντικών) (ΠΔ 1073/1981)
Ενδεχόμενος ΚΙΝΔΥΝΟΣ : Σκόνη από λείανση - κόψιμο Βαθμός επικινδυνότητας : 1	
Μέτρα	1 Διεξαγωγή εργασιών που παράγουν σκόνη (πχ κοπή, λείανση, τρόχισμα) σε εξωτερικούς χώρους
	2 Διεξαγωγή εργασιών που παράγουν σκόνη (πχ κοπή, λείανση, τρόχισμα) μακριά από άλλα συνεργεία και τρίτους (N.3850/10)
	3 Χρήση Μέσων Ατομικής Προστασίας (μάσκα, γυαλιά, γάντια, φόρμα) κατόπιν εκτίμησης του Τεχνικού Ασφάλειας ή/και του Γιατρού Εργασίας (N.3850/10,ΠΔ 396/1994)
Ενδεχόμενος ΚΙΝΔΥΝΟΣ : Έκθεση σε βλαπτικές ουσίες Βαθμός επικινδυνότητας : 2	
Μέτρα	1 Τα χημικά πρέπει να συνοδεύονται με τα Δελτία Πληροφοριών Ασφάλειας (MSDS) κατά την παραλαβή τους στο εργοτάξιο (ΠΔ 339/2001, ΠΔ 388/2001, ΠΔ 307/1986, ΠΔ 77/1993)
	2 Ενημέρωση των εργαζομένων για την ασφαλή χρήση των χημικών, σύμφωνα με τα αναγραφόμενα στα Δελτία Πληροφοριών Ασφάλειας (MSDS) τους (N 3850/2010, ΠΔ 339/2001, ΠΔ 388/2001, ΠΔ 307/1986, ΠΔ 77/1993)
	3 Αποθήκευση των χημικών σύμφωνα με τις προδιαγραφές του προμηθευτή τους (ΠΔ 339/2001, ΠΔ 388/2001, ΠΔ 307/1986, ΠΔ 77/1993, ΠΔ 305/1996)
	4 Χρήση των χημικών σύμφωνα με τις προδιαγραφές του προμηθευτή τους (ΠΔ 339/2001, ΠΔ 388/2001, ΠΔ 307/1986, ΠΔ 77/1993)
	5 Χρήση ΜΑΠ, σύμφωνα με τα αναγραφόμενα στα Δελτία Πληροφοριών Ασφάλειας (MSDS) των χημικών και κατόπιν Γραπτής Εκτίμησης του Τεχνικού Ασφάλειας ή/και του Γιατρού Εργασίας (N 3850/2010, ΠΔ 396/1994, ΠΔ 339/2001, ΠΔ 388/2001, ΠΔ 307/1986, ΠΔ 77/1993)

Μέτρα	6 Σχολαστική τήρηση των κανόνων υγιεινής από το προσωπικό που χρησιμοποιεί χημικά, κατά τα διαλείμματα και μετά το πέρας της εργασίας (ΠΔ 339/2001, ΠΔ 388/2001, ΠΔ 307/1986, ΠΔ 77/1993)
	7 Περιοδική εξέταση της κατάστασης της υγείας του προσωπικού που χρησιμοποιεί χημικά, από το γιατρό εργασίας της επιχείρησης (Ν 3850/2010, ΠΔ 17/1996, Ν 1568/1985, ΠΔ 339/2001, ΠΔ 388/2001, ΠΔ 307/1986, ΠΔ 77/1993)
Μ.Α.Π.	1 Μάσκα ημίσεως προσώπου EN 149 (FFP2)
	2 Παπούτσια (απαραίτητα για κάθε εργασία στο εργοτάξιο) EN ISO 20345 (S3)
	3 Γάντια EN 388:2016 (έναντι μηχανικών κινδύνων)
	4 Κράνος (απαραίτητο για κάθε εργασία στο εργοτάξιο) EN 397
ΕΡΓΑΣΙΑ	: ΜΟΝΩΣΕΙΣ
Ανάλυση εργασίας	: Μεταφορά υλικών - εξοπλισμού στο χώρο Προετοιμασία επιφανειών Εφαρμογή μονωτικού υλικού
Ενδεχόμενος ΚΙΝΔΥΝΟΣ	: Πτώση εργαζόμενου από ύψος
Βαθμός επικινδυνότητας	: 3
Μέτρα	1 Περίφραξη των περάτων πλακών με διπλή σανίδα σε ύψος 1 μ από το δάπεδο, μονή σανίδα σε ύψος 0,5 μ και σοβατεπί ύψους 15 εκ (ΠΔ 1073/1981, ΠΔ 778/1980, ΠΔ 305/1996)
	2 Περίφραξη των περάτων πλακών με μεταλλικές κουπαστές σε ύψος 1 μ και 0,5 μ από το δάπεδο και σοβατεπί ύψους 15 εκ (ΠΔ 1073/1981, ΠΔ 778/1980, ΠΔ 305/1996)
	3 Περίφραξη των περάτων πλακών με προστατευτικό δίχτυ, σε ύψος τουλάχιστον 1 μ (ΠΔ 1073/1981, ΠΔ 778/1980, ΠΔ 305/1996)
	4 Περίφραξη των κλιμακοστασιών με διπλή σανίδα σε ύψος 1 μ από το πάτημα, μονή σανίδα σε ύψος 0,5 μ και σοβατεπί ύψους 15 εκ (ΠΔ 1073/1981, ΠΔ 778/1980, ΠΔ 305/1996)
	5 Περίφραξη των κλιμακοστασιών με μεταλλικές κουπαστές σε ύψος 1 μ και 0,5 μ από το πάτημα και σοβατεπί ύψους 15 εκ (ΠΔ 1073/1981, ΠΔ 778/1980, ΠΔ 305/1996)
	6 Περίφραξη των κλιμακοστασιών με προστατευτικό δίχτυ, σε ύψος τουλάχιστον 1 μ (ΠΔ 1073/1981, ΠΔ 778/1980, ΠΔ 305/1996)
	7 Περίφραξη των υπερυψωμένων θέσεων εργασίας, διαδρόμων και προσβάσεων με διατάξεις πλευρικής προστασίας (κουπαστές σε ύψος 1 μ και 0,5 μ από το δάπεδο και σοβατεπί ύψους 15 εκ ή με προστατευτικό δίχτυ ύψους τουλάχιστον 1 μ) (ΠΔ 1073/1981, ΠΔ 778/1980, ΠΔ 305/1996)
	8 Περίφραξη των κενών με διπλή σανίδα σε ύψος 1 μ από το δάπεδο, μονή σανίδα σε ύψος 0,5 μ και σοβατεπί ύψους 15 εκ (ΠΔ 1073/1981, ΠΔ 778/1980, ΠΔ 305/1996)
	9 Περίφραξη των κενών με μεταλλικές κουπαστές σε ύψος 1 μ και 0,5 μ από το δάπεδο και σοβατεπί ύψους 15 εκ (ΠΔ 1073/1981, ΠΔ 778/1980, ΠΔ 305/1996)
	10 Περίφραξη των κενών με προστατευτικό δίχτυ, σε ύψος τουλάχιστον 1 μ (ΠΔ 1073/1981, ΠΔ 305/1996)
	11 Κάλυψη των οριζοντίων κενών με υλικό αντοχής τουλάχιστον διπλάσιας του φορτίου που αναμένεται να δεχτεί (ΠΔ 1073/1981)
	12 Τοποθέτηση οριζόντιου προστατευτικού δικτύου κάτω από το κενό (ΠΔ 305/1996, ΠΔ 1073/1981)
	13 Χρήση συστήματος ατομικής προστασίας έναντι πτώσης από ύψος (ζώνη ασφαλείας) (Ν 3850/2010, ΠΔ 305/1996, ΠΔ 396/1994, ΠΔ 155/2004)
	14 Περίφραξη των διαδρόμων και των θέσεων εργασίας σε ύψος μεγαλύτερο του 0,75 μ, με μεταλλικές κουπαστές σε ύψος 1 μ και 0,5 μ από το δάπεδο και σοβατεπί ύψους 15 εκ (ΠΔ 305/1996, ΠΔ 1073/1981, ΠΔ 778/1980)
	15 Κατασκευή κεκλιμένων διαδρόμων και προσβάσεων με κλίση που δεν υπερβαίνει το 1:2. Η αντοχή των υλικών πρέπει να υπερβαίνει τα αναμενόμενα φορτία (ΠΔ 1073/1981, ΠΔ 778/1980)
	16 Απαγόρευση αφαίρεσης οποιασδήποτε προστατευτικής διάταξης, εφόσον δεν ληφθούν αντισταθμιστικά μέτρα (ΠΔ 1073/1981, ΠΔ 155/2004)
Ενδεχόμενος ΚΙΝΔΥΝΟΣ	: Πτώση εργαζόμενου από σκαλωσιά
Βαθμός επικινδυνότητας	: 3
Μέτρα	1 Αποφυγή εργασίας σε ύψος έξω από σκαλωσιά (ΠΔ 1073/1981, ΠΔ 778/1980, ΠΔ 155/2004)
	2 Αποφυγή χρήσης κουπαστών σκαλωσιάς ως σκάλες πρόσβασης σε υψηλότερες θέσεις εργασίας (ΠΔ 1073/1981, ΠΔ 155/2004)

Μέτρα	3 Αποφυγή τοποθέτησης σκαλών (ή σκαλωσιών) σε δάπεδα σκαλωσιών (ΠΔ 1073/1981, ΠΔ 778/1980, ΠΔ 155/2004)
	4 Κατασκευή ικριώματος του οποίου τα δάπεδα εργασίας δεν απέχουν περισσότερο από 30 εκ από την κατασκευή. Σε διαφορετική περίπτωση πρέπει να τοποθετούνται προστατευτικές διατάξεις (κουπαστές) και από την εσωτερική πλευρά του ικριώματος (ΠΔ 778/1980)
	5 Διαμόρφωση συνεχών δαπέδων εργασίας ικριωμάτων. Τα δάπεδα (και οι διατάξεις πλευρικής προστασίας) πρέπει να περιβάλλουν τις γωνίες της κατασκευής και να μην διακόπτονται (ΠΔ 778/1980)
Ενδεχόμενος ΚΙΝΔΥΝΟΣ : Πτώση εργαζόμενου από σκάλα Βαθμός επικινδυνότητας : 3	
Μέτρα	1 Χρήση σκαλών για σύντομες και "ελαφριές" εργασίες (ΠΔ 22/1933, ΠΔ 17/1978, ΠΔ 155/2004, ΠΔ 1073/81)
	2 Τακτικός έλεγχος των σκαλών (συνιστάται πριν από κάθε χρήση να διενεργείται οπτικός έλεγχος) (ΠΔ 305/1996, ΠΔ 1073/81, ΠΔ 22/1933, ΠΔ 17/1978)
	3 Στήριξη των σκαλών σε σταθερό και συμπαγές δάπεδο (ΠΔ 22/1933, ΠΔ 17/1978, ΠΔ 1073/81, ΠΔ 155/2004)
	4 Χρήση μεταλλικών σκαλών με χωνευτά σκαλοπάτια (ΠΔ 22/1933, ΠΔ 17/1978)
	5 Εξασφάλιση των δύο άκρων των σκαλών (ΠΔ 22/1933, ΠΔ 17/1978, ΠΔ 1073/81, ΠΔ 155/2004)
	6 Χρήση σκαλών που προεξέχουν κατά 1 μ από το επιθυμητό δάπεδο εργασίας, ώστε να διευκολύνεται η κάθοδος από αυτές (ΠΔ 155/2004, ΠΔ 22/1933, ΠΔ 17/1978, ΠΔ 1073/81)
Ενδεχόμενος ΚΙΝΔΥΝΟΣ : Πτώση εργαζόμενου από εργοξέδρα Βαθμός επικινδυνότητας : 3	
Μέτρα	1 Αποφυγή εργασίας σε ύψος έξω από εργοξέδρα (ΠΔ 1073/1981)
	2 Αποφυγή χρήσης κουπαστών εργοξέδρας ως σκάλες πρόσβασης σε υψηλότερες θέσεις εργασίας (ΠΔ 155/2004, ΠΔ 1073/1981)
	3 Αποφυγή τοποθέτησης σκαλών (ή σκαλωσιών) σε δάπεδα εργοξέδρων (ΠΔ 1073/1981, ΠΔ 155/2004)
	4 Αποφυγή καθόδου από υπερυψωμένη εργοξέδρα (να ζητείται το κατέβασμα με χειρισμό από το κάτω χειριστήριο) (ΠΔ 1073/1981)
	5 Χρήση ζωνών ασφαλείας δεμένων στο καλάθι της εργοξέδρας (εφόσον προβλέπεται από τον κατασκευαστή τους ή τη γραπτή εκτίμηση επαγγελματικού κινδύνου του Τεχνικού Ασφαλείας της επιχείρησης) (Ν 3850/2010, ΠΔ 396/1994)
Ενδεχόμενος ΚΙΝΔΥΝΟΣ : Πτώση αντικειμένων από ύψος Βαθμός επικινδυνότητας : 2	
Μέτρα	1 Αποφυγή τοποθέτησης υλικών σε θέσεις από τις οποίες μπορεί να πέσουν (πέρατα πλακών, κλιμακοστάσια, σκαλωσιές, σιδηροκατασκευές) (ΠΔ 778/1980, ΠΔ 305/1996)
	2 Τοποθέτηση σοβατεπιού στα δάπεδα εργασίας, πέρατα πλακών, ικριώματα ή προστασία αυτών με πλέγμα (ΠΔ 305/1996, ΠΔ 778/1980)
	3 Κατασκευή προστατευτικής σκάφης στα ικριώματα. Η σκάφη κατασκευάζεται σε ύψος μεγαλύτερο από 3,50 μ από το πεζοδρόμιο. Το δάπεδο της σκάφης πρέπει να κατασκευάζεται από ανθεκτικό υλικό. Το πλάτος του δαπέδου της σκάφης πρέπει να είναι τουλάχιστον 1,30 μ. Εν συνεχεία διαμορφώνεται κεκλιμένο επίπεδο (αντένα), κλίσης 1:2, ύψους 80 εκ (ΠΔ 778/1980)
	4 Τοποθέτηση προστατευτικού δικτυώματος στην εξωτερική πλευρά του ικριώματος για τη συγκράτηση υλικών (ΠΔ 1073/1981, ΠΔ 778/1980)
	5 Αποφυγή παραμονής κάτω από θέσεις εργασίας σε ύψος (ΠΔ 1073/1981)
	6 Περίφραξη - αποκλεισμός και σήμανση του χώρου εργασίας, εφόσον εκτελούνται εργασίες σε ύψος (ΠΔ 1073/1981, ΠΔ 305/1996)
	7 Περίφραξη - αποκλεισμός και σήμανση του χώρου κάτω από σκαλωσιές (ΠΔ 1073/1981, ΠΔ 105/1995, ΠΔ 305/1996)
	8 Χρήση ειδικής ζώνης - εργαλειοθήκης (ΠΔ 155/2004)
Ενδεχόμενος ΚΙΝΔΥΝΟΣ : Πιάσιμο - σύνθλιψη - χτύπημα Βαθμός επικινδυνότητας : 2	
Μέτρα	1 Τα κινούμενα μέρη των μηχανών πρέπει να φέρουν προφυλακτήρες (Ν. 3850/10, ΠΔ 395/1994)

Μέτρα	2	Οι εργαζόμενοι πρέπει να κρατούν αποστάσεις ασφαλείας από μηχανήματα, οχήματα και εξοπλισμό
	3	Οι εργαζόμενοι πρέπει να κρατούν αποστάσεις ασφαλείας από κινούμενα φορτία (ΠΔ 1073/1981)
	4	Οι εργαζόμενοι πρέπει να αποφεύγουν να βρίσκονται μεταξύ κινούμενου φορτίου, μηχανήματος, οχήματος, εξοπλισμού και σταθερού δομικού στοιχείου (ΠΔ 1073/1981)
	5	Οι εργαζόμενοι πρέπει να αποφεύγουν τις μετατροπές - συντηρήσεις εξοπλισμού, εφόσον δεν έχουν εξουσιοδοτηθεί για το σκοπό αυτό (ΠΔ 1073/1981, ΠΔ 395/1994)
Ενδεχόμενος ΚΙΝΔΥΝΟΣ : Ηλεκτροπληξία		
Βαθμός επικινδυνότητας : 2		
Μέτρα	1	Οι ηλεκτρικές εγκαταστάσεις του εργοταξίου να ακολουθούν τις διατάξεις του Προτύπου ΕΛΟΤ HD 384. Η ίδια πρόβλεψη ισχύει και για κάθε είδους συσκευή ή μηχανήμα που λειτουργεί με ηλεκτρικό ρεύμα (Ν 3850/2010, ΑΠ Φ 7.5/1816/88/2004)
	2	Οι ηλεκτρικοί πίνακες διανομής πρέπει να είναι μεταλλικοί ή πλαστικοί, στεγανού τύπου, με δυνατότητα κλειδώματος. Οι πίνακες πρέπει να γειώνονται. Επίσης πρέπει να φέρουν προστατευτικό διακόπτη διαφυγής (διαφορικής προστασίας – αντιηλεκτροπληξιακός αυτόματος). Η εγκατάσταση και η συντήρηση των πινάκων πρέπει να γίνεται από αδειούχο ηλεκτρολόγο. Οι πίνακες πρέπει να παραμένουν κλειδωμένοι (Ν 3850/2010, ΠΔ 1073/1981, ΑΠ Φ 7.5/1816/88/2004)
	3	Οι γραμμές τροφοδοσίας ηλεκτρικού ρεύματος να είναι ενισχυμένης μηχανικής αντοχής και ηλεκτρικής μόνωσης (ΑΠ Φ 7.5/1816/88/2004)
	4	Οι διαδρομές των καλωδίων προς τα ηλεκτρικά εργαλεία πρέπει να μη δημιουργούν προβλήματα στη λειτουργία του εργοταξίου. Συνιστάται η κάλυψη τους (πέραςμα σε σωλήνες, σκέπασμα με μαδέρια, υπογειοποίηση), η υπέργεια διαδρομή και η τοποθέτηση τους εκτός διαδρόμων κίνησης προσωπικού, μηχανημάτων και οχημάτων (ΠΔ 1073/1981, ΑΠ Φ 7.5/1816/88/2004)
	5	Η κατάσταση του εξοπλισμού να είναι άριστη. Φθαρμένα εργαλεία, καλώδια, φως, πολύπριζα και πρίζες πρέπει να αντικαθίστανται άμεσα (Ν.3850/10, ΠΔ 1073/1981, ΑΠ Φ 7.5/1816/88/2004)
Ενδεχόμενος ΚΙΝΔΥΝΟΣ : Πυρκαγιά από χημικά		
Βαθμός επικινδυνότητας : 2		
Μέτρα	1	Αποφυγή τοποθέτησης εύφλεκτων υλικών κοντά σε πηγές ανάφλεξης (ΠΔ 1073/1981)
	2	Αποφυγή εκτέλεσης "θερμών" εργασιών (χρήση τροχού, ηλεκτροσυγκόλλησης, φλόγας αερίου) κοντά σε εύφλεκτα υλικά (Ν 3850/2010, ΠΔ 17/1996, ΠΔ 1073/1981, ΠΔ 95/1978)
	3	Απαγόρευση καπνίσματος και γυμνής φλόγας σε επικίνδυνους χώρους (Ν 3850/2010, ΠΔ 17/1996, ΠΔ 1073/1981)
	4	Χρήση πυροσβεστικών μέσων (πυροσβεστήρες). Για την αποτελεσματική χρήση των πυροσβεστήρων συνιστάται να γίνεται ενημέρωση του προσωπικού. Επίσης σημειώνεται ότι τα πυροσβεστικά μέσα πρέπει να τοποθετούνται σε εύκολα προσβάσιμες θέσεις (Ν 3850/2010, ΠΔ 1073/1981, ΠΔ 95/1978)
Ενδεχόμενος ΚΙΝΔΥΝΟΣ : Θόρυβος		
Βαθμός επικινδυνότητας : 1		
Μέτρα	1	Τοποθέτηση πηγών θορύβου (πχ γεννήτριες) μακριά από τις θέσεις εργασίας (ΠΔ 149/2006)
	2	Απομόνωση των πηγών θορύβου με χωρίσματα (ΠΔ 149/2006)
	3	Εκτέλεση θορυβωδών εργασιών (πχ χρήση αεροσυμπιεστή) μακριά από άλλα συνεργεία (ΠΔ 149/2006)
	4	Αποφυγή αφαίρεσης σιγαστήρων και των προστατευτικών καλυμμάτων των μηχανημάτων (ΠΔ 149/2006, ΠΔ 395/1994)
	5	Συντήρηση του εξοπλισμού σύμφωνα με τις προδιαγραφές του κατασκευαστή του (Ν 3850/2010, ΠΔ 395/1994)
	6	Αποστάσεις ασφαλείας από μηχανήματα και εξοπλισμό που παράγει θόρυβο (ΠΔ 149/2006)
	7	Περιορισμός της έκθεσης σε θόρυβο με διαχειριστικά μέτρα (διαλείμματα, εναλλαγή αντικειμένου εργασίας, εναλλαγή εργαζομένων για την εκτέλεση της ίδιας εργασίας) (ΠΔ 149/2006)
	8	Εξέταση της κατάστασης της υγείας του προσωπικού που εκτίθεται σε θόρυβο από τον γιατρό εργασίας της επιχείρησης (Ν 3850/2010, ΠΔ 149/2006, ΠΔ 17/1996, Ν 1568/1981)
	9	Χρήση ΜΑΠ (ωτασπίδες, ωτοβύσματα) (Ν 3850/2010, ΠΔ 149/2006, ΠΔ 396/1994)

Μέτρα	10 Αποφυγή εργασιών κατά τις ώρες καινής ησυχίας
Ενδεχόμενος ΚΙΝΔΥΝΟΣ	: Γλίστριμα - παραπάτημα
Βαθμός επικινδυνότητας	: 1
Μέτρα	<p>1 Διατήρηση καλού νοικοκυριού στο εργοτάξιο (ΠΔ 1073/1981)</p> <p>2 Διατήρηση των προσβάσεων σε καλή κατάσταση (ΠΔ 1073/1981)</p> <p>3 Επαρκής φωτισμός των θέσεων εργασίας και των προσβάσεων σε αυτές (ΠΔ 1073/1981)</p> <p>4 Αποφυγή περάσματος καλωδίων, σωλήνων, αγωγών σε δάπεδα που χρησιμοποιούνται ως προσβάσεις ή θέσεις εργασίας. Εναλλακτικά προτείνεται η τοποθέτησή τους σε ασφαλές ύψος ή το πέρασμα τους από τα άκρα των διαδρόμων. Σε αυτή την περίπτωση πρέπει να ληφθεί υπόψη η προστασία (κάλυψη) και η σήμανση τους (ΠΔ 1073/1981)</p> <p>5 Άμεσος καθαρισμός των δαπέδων που καθίστανται ολισθηρά (πχ από πτώση λιπαντικών) (ΠΔ 1073/1981)</p>
Ενδεχόμενος ΚΙΝΔΥΝΟΣ	: Έκθεση σε βλαπτικές ουσίες
Βαθμός επικινδυνότητας	: 2
Μέτρα	<p>1 Τα χημικά πρέπει να συνοδεύονται με τα Δελτία Πληροφοριών Ασφάλειας (MSDS) κατά την παραλαβή τους στο εργοτάξιο (ΠΔ 339/2001, ΠΔ 388/2001, ΠΔ 307/1986, ΠΔ 77/1993)</p> <p>2 Ενημέρωση των εργαζομένων για την ασφαλή χρήση των χημικών, σύμφωνα με τα αναγραφόμενα στα Δελτία Πληροφοριών Ασφάλειας (MSDS) τους (N 3850/2010, ΠΔ 339/2001, ΠΔ 388/2001, ΠΔ 307/1986, ΠΔ 77/1993)</p> <p>3 Αποθήκευση των χημικών σύμφωνα με τις προδιαγραφές του προμηθευτή τους (ΠΔ 339/2001, ΠΔ 388/2001, ΠΔ 307/1986, ΠΔ 77/1993, ΠΔ 305/1996)</p> <p>4 Χρήση των χημικών σύμφωνα με τις προδιαγραφές του προμηθευτή τους (ΠΔ 339/2001, ΠΔ 388/2001, ΠΔ 307/1986, ΠΔ 77/1993)</p> <p>5 Χρήση ΜΑΠ, σύμφωνα με τα αναγραφόμενα στα Δελτία Πληροφοριών Ασφάλειας (MSDS) των χημικών και κατόπιν Γραπτής Εκτίμησης του Τεχνικού Ασφάλειας ή/και του Γιατρού Εργασίας (N 3850/2010, ΠΔ 396/1994, ΠΔ 339/2001, ΠΔ 388/2001, ΠΔ 307/1986, ΠΔ 77/1993)</p> <p>6 Σχολαστική τήρηση των κανόνων υγιεινής από το προσωπικό που χρησιμοποιεί χημικά, κατά τα διαλείμματα και μετά το πέρας της εργασίας (ΠΔ 339/2001, ΠΔ 388/2001, ΠΔ 307/1986, ΠΔ 77/1993)</p> <p>7 Περιοδική εξέταση της κατάστασης της υγείας του προσωπικού που χρησιμοποιεί χημικά, από το γιατρό εργασίας της επιχείρησης (N 3850/2010, ΠΔ 17/1996, N 1568/1985, ΠΔ 339/2001, ΠΔ 388/2001, ΠΔ 307/1986, ΠΔ 77/1993)</p>
Μ.Α.Π.	<p>1 Παπούτσια (απαραίτητα για κάθε εργασία στο εργοτάξιο) EN ISO 20345 (S3)</p> <p>2 Ζώνη ασφαλείας 5 σημείων EN 361, EN 358</p> <p>3 Γάντια EN 388:2016 (έναντι μηχανικών κινδύνων)</p> <p>4 Κράνος (απαραίτητο για κάθε εργασία στο εργοτάξιο) EN 397</p> <p>5 Φόρμα εργασίας EN 14605</p> <p>6 Ανακλαστικό γιλέκο EN ISO 20471 (class 2)</p>
ΕΡΓΑΣΙΑ	: ΕΡΓΑΣΙΕΣ ΚΑΤΑΣΚΕΥΗΣ ΠΛΑΓΙΟΚΑΛΥΨΗΣ
Ανάλυση εργασίας	: Μεταφορά υλικών στο χώρο Τοποθέτηση σκελετού Τοποθέτηση υλικού πλαγιοκάλυψης
Ενδεχόμενος ΚΙΝΔΥΝΟΣ	: Πτώση εργαζόμενου από ύψος
Βαθμός επικινδυνότητας	: 3
Μέτρα	<p>1 Περίφραξη των περάτων πλακών με διπλή σανίδα σε ύψος 1 μ από το δάπεδο, μονή σανίδα σε ύψος 0,5 μ και σοβατεπί ύψους 15 εκ (ΠΔ 1073/1981, ΠΔ 778/1980, ΠΔ 305/1996)</p> <p>2 Περίφραξη των περάτων πλακών με μεταλλικές κουπαστές σε ύψος 1 μ και 0,5 μ από το δάπεδο και σοβατεπί ύψους 15 εκ (ΠΔ 1073/1981, ΠΔ 778/1980, ΠΔ 305/1996)</p> <p>3 Περίφραξη των περάτων πλακών με προστατευτικό δίχτυ, σε ύψος τουλάχιστον 1 μ (ΠΔ 1073/1981, ΠΔ 778/1980, ΠΔ 305/1996)</p> <p>4 Περίφραξη των κλιμακοστασίων με διπλή σανίδα σε ύψος 1 μ από το πάτημα, μονή σανίδα σε ύψος 0,5 μ και σοβατεπί ύψους 15 εκ (ΠΔ 1073/1981, ΠΔ 778/1980, ΠΔ 305/1996)</p> <p>5 Περίφραξη των κλιμακοστασίων με μεταλλικές κουπαστές σε ύψος 1 μ και 0,5 μ από το πάτημα και σοβατεπί ύψους 15 εκ (ΠΔ 1073/1981, ΠΔ 778/1980, ΠΔ 305/1996)</p>

Μέτρα	6	Περίφραξη των κλιμακοστασίων με προστατευτικό δίχτυ, σε ύψος τουλάχιστον 1 μ (ΠΔ 1073/1981, ΠΔ 778/1980, ΠΔ 305/1996)
	7	Περίφραξη των υπερυψωμένων θέσεων εργασίας, διαδρόμων και προσβάσεων με διατάξεις πλευρικής προστασίας (κουπαστές σε ύψος 1 μ και 0,5 μ από το δάπεδο και σοβατεπί ύψους 15 εκ ή με προστατευτικό δίχτυ ύψους τουλάχιστον 1 μ) (ΠΔ 1073/1981, ΠΔ 778/1980, ΠΔ 305/1996)
	8	Περίφραξη των κενών με διπλή σανίδα σε ύψος 1 μ από το δάπεδο, μονή σανίδα σε ύψος 0,5 μ και σοβατεπί ύψους 15 εκ (ΠΔ 1073/1981, ΠΔ 778/1980, ΠΔ 305/1996)
	9	Περίφραξη των κενών με μεταλλικές κουπαστές σε ύψος 1 μ και 0,5 μ από το δάπεδο και σοβατεπί ύψους 15 εκ (ΠΔ 1073/1981, ΠΔ 778/1980, ΠΔ 305/1996)
	10	Περίφραξη των κενών με προστατευτικό δίχτυ, σε ύψος τουλάχιστον 1 μ (ΠΔ 1073/1981, ΠΔ 305/1996)
	11	Κάλυψη των οριζοντίων κενών με υλικό αντοχής τουλάχιστον διπλάσιας του φορτίου που αναμένεται να δεχτεί (ΠΔ 1073/1981)
	12	Τοποθέτηση οριζόντιου προστατευτικού δικτύου κάτω από το κενό (ΠΔ 305/1996, ΠΔ 1073/1981)
	13	Χρήση συστήματος ατομικής προστασίας έναντι πτώσης από ύψος (ζώνη ασφαλείας) (Ν 3850/2010, ΠΔ 305/1996, ΠΔ 396/1994, ΠΔ 155/2004)
	14	Περίφραξη των διαδρόμων και των θέσεων εργασίας σε ύψος μεγαλύτερο του 0,75 μ, με μεταλλικές κουπαστές σε ύψος 1 μ και 0,5 μ από το δάπεδο και σοβατεπί ύψους 15 εκ (ΠΔ 305/1996, ΠΔ 1073/1981, ΠΔ 778/1980)
	15	Κατασκευή κεκλιμένων διαδρόμων και προσβάσεων με κλίση που δεν υπερβαίνει το 1:2. Η αντοχή των υλικών πρέπει να υπερβαίνει τα αναμενόμενα φορτία (ΠΔ 1073/1981, ΠΔ 778/1980)
16	Απαγόρευση αφαίρεσης οποιασδήποτε προστατευτικής διάταξης, εφόσον δεν ληφθούν αντισταθμιστικά μέτρα (ΠΔ 1073/1981, ΠΔ 155/2004)	
Ενδεχόμενος ΚΙΝΔΥΝΟΣ : Πτώση εργαζόμενου από σκαλωσιά		
Βαθμός επικινδυνότητας : 3		
Μέτρα	1	Αποφυγή εργασίας σε ύψος έξω από σκαλωσιά (ΠΔ 1073/1981, ΠΔ 778/1980, ΠΔ 155/2004)
	2	Αποφυγή χρήσης κουπαστών σκαλωσιάς ως σκάλες πρόσβασης σε υψηλότερες θέσεις εργασίας (ΠΔ 1073/1981, ΠΔ 155/2004)
	3	Αποφυγή τοποθέτησης σκαλών (ή σκαλωσιών) σε δάπεδα σκαλωσιών (ΠΔ 1073/1981, ΠΔ 778/1980, ΠΔ 155/2004)
	4	Κατασκευή ικριώματος του οποίου τα δάπεδα εργασίας δεν απέχουν περισσότερο από 30 εκ από την κατασκευή. Σε διαφορετική περίπτωση πρέπει να τοποθετούνται προστατευτικές διατάξεις (κουπαστές) και από την εσωτερική πλευρά του ικριώματος (ΠΔ 778/1980)
	5	Διαμόρφωση συνεχών δαπέδων εργασίας ικριωμάτων. Τα δάπεδα (και οι διατάξεις πλευρικής προστασίας) πρέπει να περιβάλλουν τις γωνίες της κατασκευής και να μην διακόπτονται (ΠΔ 778/1980)
Ενδεχόμενος ΚΙΝΔΥΝΟΣ : Πτώση εργαζόμενου από σκάλα		
Βαθμός επικινδυνότητας : 3		
Μέτρα	1	Χρήση σκαλών για σύντομες και "ελαφριές" εργασίες (ΠΔ 22/1933, ΠΔ 17/1978, ΠΔ 155/2004, ΠΔ 1073/81)
	2	Τακτικός έλεγχος των σκαλών (συνιστάται πριν από κάθε χρήση να διενεργείται οπτικός έλεγχος) (ΠΔ 305/1996, ΠΔ 1073/81, ΠΔ 22/1933, ΠΔ 17/1978)
	3	Στήριξη των σκαλών σε σταθερό και συμπαγές δάπεδο (ΠΔ 22/1933, ΠΔ 17/1978, ΠΔ 1073/81, ΠΔ 155/2004)
	4	Χρήση μεταλλικών σκαλών με χωνευτά σκαλοπάτια (ΠΔ 22/1933, ΠΔ 17/1978)
	5	Εξασφάλιση των δύο άκρων των σκαλών (ΠΔ 22/1933, ΠΔ 17/1978, ΠΔ 1073/81, ΠΔ 155/2004)
	6	Χρήση σκαλών που προεξέχουν κατά 1 μ από το επιθυμητό δάπεδο εργασίας, ώστε να διευκολύνεται η κάθοδος από αυτές (ΠΔ 155/2004, ΠΔ 22/1933, ΠΔ 17/1978, ΠΔ 1073/81)
Ενδεχόμενος ΚΙΝΔΥΝΟΣ : Πτώση εργαζόμενου από εργοξέδρα		
Βαθμός επικινδυνότητας : 3		
Μέτρα	1	Αποφυγή εργασίας σε ύψος έξω από εργοξέδρα (ΠΔ 1073/1981)
	2	Αποφυγή χρήσης κουπαστών εργοξέδρας ως σκάλες πρόσβασης σε υψηλότερες θέσεις εργασίας (ΠΔ 155/2004, ΠΔ 1073/1981)

Μέτρα	3	Αποφυγή τοποθέτησης σκαλών (ή σκαλωσιών) σε δάπεδα εργοεξέδρων (ΠΔ 1073/1981, ΠΔ 155/2004)
	4	Αποφυγή καθόδου από υπερυψωμένη εργοεξέδρα (να ζητείται το κατέβασμα με χειρισμό από το κάτω χειριστήριο) (ΠΔ 1073/1981)
	5	Χρήση ζωνών ασφαλείας δεμένων στο καλάθι της εργοεξέδρας (εφόσον προβλέπεται από τον κατασκευαστή τους ή τη γραπτή εκτίμηση επαγγελματικού κινδύνου του Τεχνικού Ασφαλείας της επιχείρησης) (Ν 3850/2010, ΠΔ 396/1994)
Ενδεχόμενος ΚΙΝΔΥΝΟΣ : Πτώση αντικειμένων από ύψος		
Βαθμός επικινδυνότητας : 2		
Μέτρα	1	Αποφυγή τοποθέτησης υλικών σε θέσεις από τις οποίες μπορεί να πέσουν (πέρατα πλακών, κλιμακοστάσια, σκαλωσιές, σιδηροκατασκευές) (ΠΔ 778/1980, ΠΔ 305/1996)
	2	Τοποθέτηση σοβατεπιού στα δάπεδα εργασίας, πέρατα πλακών, ικριώματα ή προστασία αυτών με πλέγμα (ΠΔ 305/1996, ΠΔ 778/1980)
	3	Κατασκευή προστατευτικής σκάφης στα ικριώματα. Η σκάφη κατασκευάζεται σε ύψος μεγαλύτερο από 3,50 μ από το πεζοδρόμιο. Το δάπεδο της σκάφης πρέπει να κατασκευάζεται από ανθεκτικό υλικό. Το πλάτος του δαπέδου της σκάφης πρέπει να είναι τουλάχιστον 1,30 μ. Εν συνεχεία διαμορφώνεται κεκλιμένο επίπεδο (αντένα), κλίσης 1:2, ύψους 80 εκ (ΠΔ 778/1980)
	4	Τοποθέτηση προστατευτικού δικτυώματος στην εξωτερική πλευρά του ικριώματος για τη συγκράτηση υλικών (ΠΔ 1073/1981, ΠΔ 778/1980)
	5	Αποφυγή παραμονής κάτω από θέσεις εργασίας σε ύψος (ΠΔ 1073/1981)
	6	Περίφραξη - αποκλεισμός και σήμανση του χώρου εργασίας, εφόσον εκτελούνται εργασίες σε ύψος (ΠΔ 1073/1981, ΠΔ 305/1996)
	7	Περίφραξη - αποκλεισμός και σήμανση του χώρου κάτω από σκαλωσιές (ΠΔ 1073/1981, ΠΔ 105/1995, ΠΔ 305/1996)
	8	Χρήση ειδικής ζώνης - εργαλειοθήκης (ΠΔ 155/2004)
Ενδεχόμενος ΚΙΝΔΥΝΟΣ : Πτώση φορτίων που μεταφέρονται κατά τις ανυψωτικές εργασίες		
Βαθμός επικινδυνότητας : 2		
Μέτρα	1	Αποφυγή παραμονής κάτω από φορτία (ΠΔ 1073/1981)
	2	Ο ανυψωτικός μηχανισμός να έχει τη δυνατότητα ανύψωσης του φορτίου (ΠΔ 1073/1981, ΠΔ 395/1994, ΠΔ 89/1999, ΠΔ 305/1996, ΠΔ 304/2000)
	3	Ο ανυψωτικός μηχανισμός να φέρει πινακίδα με διάγραμμα ανυψωτικής ικανότητας (ΠΔ 1073/1981, ΠΔ 395/1994, ΠΔ 305/1996, ΠΔ 89/1999, ΠΔ 304/2000)
	4	Ο ανυψωτικός μηχανισμός να έχει ελεγχθεί πριν τη χρήση (ΠΔ 1073/1981, ΠΔ 395/1994, ΠΔ 305/1996, ΠΔ 89/1999, ΠΔ 304/2000, ΥΑ 593/2003)
	5	Ο ανυψωτικός μηχανισμός να έχει τις προβλεπόμενες πιστοποιήσεις, από τρίτο μέρος (ΥΑ 593/2003, ΠΔ 305/1996)
	6	Ο εξοπλισμός που χρησιμοποιείται (πχ συρματόσχοινα, αλυσίδες, γάντζοι, ιμάντες) να είναι ο προβλεπόμενος και χωρίς φθορές (ΠΔ 1073/1981, ΠΔ 305/1996)
	7	Οι χειριστές να έχουν τα κατάλληλα προσόντα (αδειούχοι) και εμπειρία (ΠΔ 305/1996, ΠΔ 113/2012)
	8	Τα συρματόσχοινα – σαμπάνια να είναι ελεγμένα και προσαρτημένα σωστά στο φορτίο (ΠΔ 1073/1981, ΠΔ 395/1994, ΠΔ 305/1996, ΠΔ 89/1999, ΠΔ 304/2000)
	9	Η περιοχή να είναι αποκλεισμένη για τους μη έχοντες εργασία (ΠΔ 1073/1981, ΠΔ 305/1996)
	10	Οι εργαζόμενοι σε γειτονικά σημεία να έχουν ενημερωθεί
	11	Να υπάρχει συνεχώς καλή ορατότητα του φορτίου από τον χειριστή ή υπάρχει έμπειρος κουμανταδόρος (ΠΔ 1073/1981)
	12	Οι ανυψωτικοί μηχανισμοί να βρίσκονται σε θέσεις όπου είναι εδρασμένοι καλά (ΠΔ 1073/1981, ΠΔ 305/1996)
	13	Απαγορεύεται η ελεύθερη αιώρηση φορτίου (ΠΔ 1073/1981)
	14	Απαγορεύεται η υπερφόρτωση του ανυψωτικού μηχανισμού (ΠΔ 1073/1981, ΠΔ 305/1996)
	15	Απαγορεύεται η προσπάθεια πλάγιας μεταφοράς φορτίου (ΠΔ 1073/1981, ΠΔ 305/1996)
	16	Απαγορεύεται η απότομη ανύψωση/ κατέβασμα (ΠΔ 1073/1981, ΠΔ 305/1996)
	17	Απαγορεύεται η διακίνηση φορτίων πάνω από εργαζομένους (ΠΔ 1073/1981)

Μέτρα	18 Απαγορεύεται η χρήση ανυψωτικών όταν πνέουν θυελλώδεις άνεμοι (ΠΔ 1073/1981, ΠΔ 305/1996)
Ενδεχόμενος ΚΙΝΔΥΝΟΣ : Πιάσιμο - σύνθλιψη - χτύπημα Βαθμός επικινδυνότητας : 2	
Μέτρα	<p>1 Τα κινούμενα μέρη των μηχανών πρέπει να φέρουν προφυλακτήρες (Ν. 3850/10, ΠΔ 395/1994)</p> <p>2 Οι εργαζόμενοι πρέπει να κρατούν αποστάσεις ασφαλείας από μηχανήματα, οχήματα και εξοπλισμό</p> <p>3 Οι εργαζόμενοι πρέπει να κρατούν αποστάσεις ασφαλείας από κινούμενα φορτία (ΠΔ 1073/1981)</p> <p>4 Οι εργαζόμενοι πρέπει να αποφεύγουν να βρίσκονται μεταξύ κινούμενου φορτίου, μηχανήματος, οχήματος, εξοπλισμού και σταθερού δομικού στοιχείου (ΠΔ 1073/1981)</p> <p>5 Οι εργαζόμενοι πρέπει να αποφεύγουν τις μετατροπές - συντηρήσεις εξοπλισμού, εφόσον δεν έχουν εξουσιοδοτηθεί για το σκοπό αυτό (ΠΔ 1073/1981, ΠΔ 395/1994)</p>
Ενδεχόμενος ΚΙΝΔΥΝΟΣ : Ηλεκτροπληξία Βαθμός επικινδυνότητας : 2	
Μέτρα	<p>1 Οι ηλεκτρικές εγκαταστάσεις του εργοταξίου να ακολουθούν τις διατάξεις του Προτύπου ΕΛΟΤ HD 384. Η ίδια πρόβλεψη ισχύει και για κάθε είδους συσκευή ή μηχανήμα που λειτουργεί με ηλεκτρικό ρεύμα (Ν 3850/2010, ΑΠ Φ 7.5/1816/88/2004)</p> <p>2 Οι ηλεκτρικοί πίνακες διανομής πρέπει να είναι μεταλλικοί ή πλαστικοί, στεγανού τύπου, με δυνατότητα κλειδώματος. Οι πίνακες πρέπει να γειώνονται. Επίσης πρέπει να φέρουν προστατευτικό διακόπτη διαφυγής (διαφορικής προστασίας – αντιηλεκτροπληξιακός αυτόματος). Η εγκατάσταση και η συντήρηση των πινάκων πρέπει να γίνεται από αδειούχο ηλεκτρολόγο. Οι πίνακες πρέπει να παραμένουν κλειδωμένοι (Ν 3850/2010, ΠΔ 1073/1981, ΑΠ Φ 7.5/1816/88/2004)</p> <p>3 Οι γραμμές τροφοδοσίας ηλεκτρικού ρεύματος να είναι ενισχυμένης μηχανικής αντοχής και ηλεκτρικής μόνωσης (ΑΠ Φ 7.5/1816/88/2004)</p> <p>4 Οι διαδρομές των καλωδίων προς τα ηλεκτρικά εργαλεία πρέπει να μη δημιουργούν προβλήματα στη λειτουργία του εργοταξίου. Συνιστάται η κάλυψη τους (πέραςμα σε σωλήνες, σκέπασμα με μαδέρια, υπογειοποίηση), η υπέργεια διαδρομή και η τοποθέτηση τους εκτός διαδρόμων κίνησης προσωπικού, μηχανημάτων και οχημάτων (ΠΔ 1073/1981, ΑΠ Φ 7.5/1816/88/2004)</p> <p>5 Η κατάσταση του εξοπλισμού να είναι άριστη. Φθαρμένα εργαλεία, καλώδια, φως, πολύπριζα και πρίζες πρέπει να αντικαθίστανται άμεσα (Ν.3850/10, ΠΔ 1073/1981, ΑΠ Φ 7.5/1816/88/2004)</p>
Ενδεχόμενος ΚΙΝΔΥΝΟΣ : Ηλεκτροπληξία λόγω εναέριου δικτύου Βαθμός επικινδυνότητας : 2	
Μέτρα	<p>1 Σε περίπτωση ύπαρξης υπογείων ή/και εναερίων αγωγών ηλεκτρικού ρεύματος κοντά στο εργοτάξιο πρέπει να ειδοποιείται ο ΔΕΔΔΗΕ από τον Ανάδοχο, πριν την έναρξη των εργασιών. Τα μέτρα ασφάλειας που θα ληφθούν πρέπει να εξεταστούν από κοινού με την αρμόδια υπηρεσία του ΔΕΔΔΗΕ. Τα προτεινόμενα μέτρα θα ληφθούν κατόπιν έγκρισης του ΔΕΔΔΗΕ (ΠΔ 1073/1981)</p> <p>2 Υπογειοποίηση ή παραλλαγή του δικτύου παροχής ηλεκτρικού ρεύματος (ΠΔ 1073/1981)</p> <p>3 Αποφυγή διακίνησης υλικών σε θέσεις κοντά στους αγωγούς (ΠΔ 1073/1981)</p> <p>4 Τήρηση απόστασης ασφαλείας (η οποία θα υποδειχθεί από τον ΔΕΔΔΗΕ) από αγωγούς μέσης τάσης και γενικά κάθε είδους αγωγό (ΠΔ 1073/1981)</p> <p>5 Τοποθέτηση προστατευτικών δοκών για την εξασφάλιση της απαιτούμενης απόστασης ασφαλείας. Σε περίπτωση που είναι αδύνατη η συγκεκριμένη λύση, προτείνεται η τοποθέτηση σήμανσης (πχ σχοινί με κρεμασμένες πινακίδες ή αλυσίδες, αναλόγως του ύψους) σε απόσταση ασφαλείας (ΠΔ 1073/1981)</p>
Ενδεχόμενος ΚΙΝΔΥΝΟΣ : Πυρκαγιά Βαθμός επικινδυνότητας : 2	
Μέτρα	<p>1 Αποφυγή τοποθέτησης εύφλεκτων υλικών κοντά σε πηγές ανάφλεξης (ΠΔ 1073/1981)</p> <p>2 Αποφυγή εκτέλεσης "θερμών" εργασιών (χρήση τροχού, ηλεκτροσυγκόλλησης, φλόγας αερίου) κοντά σε εύφλεκτα υλικά (Ν 3850/2010, ΠΔ 17/1996, ΠΔ 1073/1981, ΠΔ 95/1978)</p> <p>3 Αποφυγή ανεξέλεγκτης ρίψης σκουπιδιών σε οποιοδήποτε χώρο (ΠΔ 1073/1981)</p> <p>4 Αποπήλωση θάμνων και χαμηλής βλάστησης κατά τους καλοκαιρινούς μήνες</p>

Μέτρα	5	Απαγόρευση φωτιάς στο εργοτάξιο για οποιοδήποτε λόγο (πχ θέρμανση) (ΠΔ 1073/1981)
	6	Απαγόρευση καπνίσματος και γυμνής φλόγας σε επικίνδυνους χώρους (Ν 3850/2010, ΠΔ 17/1996, ΠΔ 1073/1981)
	7	Χρήση πυροσβεστικών μέσων (πυροσβεστήρες). Για την αποτελεσματική χρήση των πυροσβεστήρων συνιστάται να γίνεται ενημέρωση του προσωπικού. Επίσης σημειώνεται ότι τα πυροσβεστικά μέσα πρέπει να τοποθετούνται σε εύκολα προσβάσιμες θέσεις (Ν 3850/2010, ΠΔ 1073/1981, ΠΔ 95/1978)
	8	Σύσταση ομάδας πυρασφάλειας εργοταξίου (συνιστάται τα μέλη της να βρίσκονται στο εργοτάξιο σε καθημερινή βάση, να γνωρίζουν το εργοτάξιο και να έχουν ενημερωθεί για τη χρήση των πυροσβεστικών μέσων) (Ν 3850/2010, ΠΔ 1073/1981, ΠΔ 95/1978, ΠΔ 17/1996)
Ενδεχόμενος ΚΙΝΔΥΝΟΣ : Θόρυβος		
Βαθμός επικινδυνότητας : 1		
Μέτρα	1	Τοποθέτηση πηγών θορύβου (πχ γεννήτριες) μακριά από τις θέσεις εργασίας (ΠΔ 149/2006)
	2	Απομόνωση των πηγών θορύβου με χωρίσματα (ΠΔ 149/2006)
	3	Εκτέλεση θορυβωδών εργασιών (πχ χρήση αεροσυμπιεστή) μακριά από άλλα συνεργεία (ΠΔ 149/2006)
	4	Αποφυγή αφαίρεσης σιγαστήρων και των προστατευτικών καλυμμάτων των μηχανημάτων (ΠΔ 149/2006, ΠΔ 395/1994)
	5	Συντήρηση του εξοπλισμού σύμφωνα με τις προδιαγραφές του κατασκευαστή του (Ν 3850/2010, ΠΔ 395/1994)
	6	Αποστάσεις ασφαλείας από μηχανήματα και εξοπλισμό που παράγει θόρυβο (ΠΔ 149/2006)
	7	Περιορισμός της έκθεσης σε θόρυβο με διαχειριστικά μέτρα (διαλείμματα, εναλλαγή αντικειμένου εργασίας, εναλλαγή εργαζομένων για την εκτέλεση της ίδιας εργασίας) (ΠΔ 149/2006)
	8	Εξέταση της κατάστασης της υγείας του προσωπικού που εκτίθεται σε θόρυβο από τον γιατρό εργασίας της επιχείρησης (Ν 3850/2010, ΠΔ 149/2006, ΠΔ 17/1996, Ν 1568/1981)
	9	Χρήση ΜΑΠ (ωτασπίδες, ωτοβύσματα) (Ν 3850/2010, ΠΔ 149/2006, ΠΔ 396/1994)
	10	Αποφυγή εργασιών κατά τις ώρες καινής ησυχίας
Ενδεχόμενος ΚΙΝΔΥΝΟΣ : Μυοσκελετικοί τραυματισμοί		
Βαθμός επικινδυνότητας : 1		
Μέτρα	1	Περιορισμός της χειρωνακτικής διακίνησης φορτίων με τη βοήθεια μηχανικών μέσων, όπου είναι εφικτό (ΠΔ 397/1994)
	2	Πριν από κάθε χειρωνακτική διακίνηση φορτίου πρέπει να λαμβάνονται υπόψη τα χαρακτηριστικά του φορτίου (βάρος, κέντρο βάρους, όγκος, σχήμα, λαβές, σύσταση) (ΠΔ 397/1994)
	3	Πριν από κάθε χειρωνακτική διακίνηση φορτίου πρέπει να λαμβάνονται υπόψη απαιτούμενη σωματική προσπάθεια (στροφή κορμού, απότομη μετακίνηση, ασταθής σωματική στάση) (ΠΔ 397/1994)
	4	Πριν από κάθε χειρωνακτική διακίνηση φορτίου πρέπει να λαμβάνονται υπόψη τα χαρακτηριστικά του εργασιακού περιβάλλοντος (ελεύθερος χώρος, διαθέσιμο ύψος, κλίση και ολισθηρότητα δαπέδου, θερμοκρασία, υγρασία, αερισμός, φωτισμός) (ΠΔ 397/1994)
	5	Πριν από κάθε χειρωνακτική διακίνηση φορτίου πρέπει να λαμβάνονται υπόψη τα χαρακτηριστικά της εργασίας (συχνότητα, διάρκεια, απόσταση, χρόνος ανάπαυσης, ρυθμός εργασίας) (ΠΔ 397/1994)
	6	Ενημέρωση των εργαζομένων για τα μέτρα ασφαλείας που πρέπει να λαμβάνουν. Επίσης η κατάσταση της υγείας τους και η σωματική τους διάπλαση πρέπει να μη δημιουργούν προβλήματα στην εκτέλεση των συγκεκριμένων εργασιών (Ν 3850/2010, ΠΔ 397/1994)
	7	Εξέταση της κατάστασης της υγείας του προσωπικού που εκτελεί χειρωνακτικές εργασίες από τον γιατρό εργασίας της επιχείρησης (Ν. 3850/10, ΠΔ 397/1994, ΠΔ 17/1996, Ν 1568/1985)
Ενδεχόμενος ΚΙΝΔΥΝΟΣ : Γλίστριμα - παραπάτημα		
Βαθμός επικινδυνότητας : 1		
Μέτρα	1	Διατήρηση καλού νοικοκυριού στο εργοτάξιο (ΠΔ 1073/1981)
	2	Διατήρηση των προσβάσεων σε καλή κατάσταση (ΠΔ 1073/1981)
	3	Επαρκής φωτισμός των θέσεων εργασίας και των προσβάσεων σε αυτές (ΠΔ 1073/1981)

Μέτρα	4 Αποφυγή περάσματος καλωδίων, σωλήνων, αγωγών σε δάπεδα που χρησιμοποιούνται ως προσβάσεις ή θέσεις εργασίας. Εναλλακτικά προτείνεται η τοποθέτησή τους σε ασφαλές ύψος ή το πέρασμα τους από τα άκρα των διαδρόμων. Σε αυτή την περίπτωση πρέπει να ληφθεί υπόψη η προστασία (κάλυψη) και η σήμανση τους (ΠΔ 1073/1981)
	5 Άμεσος καθαρισμός των δαπέδων που καθίστανται ολισθηρά (πχ από πτώση λιπαντικών) (ΠΔ 1073/1981)
Ενδεχόμενος ΚΙΝΔΥΝΟΣ : Σκόνη από λείανση - κόψιμο Βαθμός επικινδυνότητας : 1	
Μέτρα	1 Διεξαγωγή εργασιών που παράγουν σκόνη (πχ κοπή, λείανση, τρόχισμα) σε εξωτερικούς χώρους
	2 Διεξαγωγή εργασιών που παράγουν σκόνη (πχ κοπή, λείανση, τρόχισμα) μακριά από άλλα συνεργεία και τρίτους (Ν.3850/10)
	3 Χρήση Μέσων Ατομικής Προστασίας (μάσκα, γυαλιά, γάντια, φόρμα) κατόπιν εκτίμησης του Τεχνικού Ασφάλειας ή/και του Γιατρού Εργασίας (Ν.3850/10, ΠΔ 396/1994)
Μ.Α.Π.	1 Κράνος με ενσωματωμένη μάσκα ηλεκτροσυγκολλητή EN 175, EN 169
	2 Παπούτσια (απαραίτητα για κάθε εργασία στο εργοτάξιο) EN ISO 20345 (S3)
	3 Ζώνη ασφαλείας 5 σημείων EN 361, EN 358
	4 Γάντια EN 388:2016 (έναντι μηχανικών κινδύνων)
	5 Κράνος (απαραίτητο για κάθε εργασία στο εργοτάξιο) EN 397
	6 Γάντια για ηλεκτροσυγκολλήσεις EN 388, EN 407, EN 12477
	7 Ποδιά για ηλεκτροσυγκολλήσεις EN 470, EN ISO 11611:2015
ΕΡΓΑΣΙΑ : ΚΑΤΑΣΚΕΥΗ ΣΤΕΓΗΣ Ανάλυση εργασίας : Κατασκευή ζευκτών Κατασκευή σανιδώματος Επικεράμωση	
Ενδεχόμενος ΚΙΝΔΥΝΟΣ : Πτώση εργαζόμενου από σκάλα Βαθμός επικινδυνότητας : 3	
Μέτρα	1 Χρήση σκαλών για σύντομες και "ελαφριές" εργασίες (ΠΔ 22/1933, ΠΔ 17/1978, ΠΔ 155/2004, ΠΔ 1073/81)
	2 Τακτικός έλεγχος των σκαλών (συνιστάται πριν από κάθε χρήση να διενεργείται οπτικός έλεγχος) (ΠΔ 305/1996, ΠΔ 1073/81, ΠΔ 22/1933, ΠΔ 17/1978)
	3 Στήριξη των σκαλών σε σταθερό και συμπαγές δάπεδο (ΠΔ 22/1933, ΠΔ 17/1978, ΠΔ 1073/81, ΠΔ 155/2004)
	4 Χρήση μεταλλικών σκαλών με χωνευτά σκαλοπάτια (ΠΔ 22/1933, ΠΔ 17/1978)
	5 Εξασφάλιση των δύο άκρων των σκαλών (ΠΔ 22/1933, ΠΔ 17/1978, ΠΔ 1073/81, ΠΔ 155/2004)
	6 Χρήση σκαλών που προεξέχουν κατά 1 μ από το επιθυμητό δάπεδο εργασίας, ώστε να διευκολύνεται η κάθοδος από αυτές (ΠΔ 155/2004, ΠΔ 22/1933, ΠΔ 17/1978, ΠΔ 1073/81)
Ενδεχόμενος ΚΙΝΔΥΝΟΣ : Πτώση εργαζόμενου από στέγη Βαθμός επικινδυνότητας : 3	
Μέτρα	1 Περίφραξη της στέγης με διπλή σανίδα σε ύψος 1 μ από το πάτημα, μονή σανίδα σε ύψος 0,5 μ και σοβατεπί ύψους 15 εκ (ΠΔ 305/1996, ΠΔ 1073/1981, ΠΔ 778/1980)
	2 Περίφραξη της στέγης με μεταλλικές κουπαστές σε ύψος 1 μ και 0,5 μ από το πάτημα και σοβατεπί ύψους 15 εκ (ΠΔ 305/1996, ΠΔ 1073/1981, ΠΔ 778/1980,)
	3 Περίφραξη της στέγης με προστατευτικό δίχτυ, σε ύψος τουλάχιστον 1 μ (ΠΔ 305/1996, ΠΔ 1073/1981)
	4 Χρήση ειδικά διαμορφωμένων διαδρόμων για την κυκλοφορία πάνω στη στέγη. Οι διάδρομοι συνιστάται να κατασκευάζονται από μαδέρια πάχους 0,05 μ και να έχουν ως ελάχιστες διαστάσεις 2,00Χ0,60 μ. Επάνω στα δάπεδα των διαδρόμων συνιστάται να τοποθετούνται εγκάρσιοι πηχείς (σανίδια), σε όλο το πλάτος τους. Εναλλακτικά προτείνεται η χρησιμοποίηση άλλων υλικών αντίστοιχης αντοχής και ιδιοτήτων. Για την κυκλοφορία των εργαζομένων πρέπει να χρησιμοποιούνται τουλάχιστον δυο διάδρομοι, ώστε όταν μετατοπίζεται χειρωνακτικά ο ένας, οι εργαζόμενοι να βρίσκονται στον άλλο (ΠΔ 305/1996, ΠΔ 1073/1981, ΠΔ 778/1980)
	5 Απαγόρευση αφαίρεσης οποιασδήποτε προστατευτικής διάταξης, εφόσον δεν ληφθούν αντισταθμιστικά μέτρα (ΠΔ 1073/1981, ΠΔ 155/2004)

Ενδεχόμενος ΚΙΝΔΥΝΟΣ : Πτώση αντικειμένων από ύψος	
Βαθμός επικινδυνότητας : 2	
Μέτρα	1 Αποφυγή τοποθέτησης υλικών σε θέσεις από τις οποίες μπορεί να πέσουν (πέρατα πλακών, κλιμακοστάσια, σκαλωσιές, σιδηροκατασκευές) (ΠΔ 778/1980, ΠΔ 305/1996)
	2 Τοποθέτηση σοβατεπιού στα δάπεδα εργασίας, πέρατα πλακών, ικριώματα ή προστασία αυτών με πλέγμα (ΠΔ 305/1996, ΠΔ 778/1980)
	3 Κατασκευή προστατευτικής σκάφης στα ικριώματα. Η σκάφη κατασκευάζεται σε ύψος μεγαλύτερο από 3,50 μ από το πεζοδρόμιο. Το δάπεδο της σκάφης πρέπει να κατασκευάζεται από ανθεκτικό υλικό. Το πλάτος του δαπέδου της σκάφης πρέπει να είναι τουλάχιστον 1,30 μ. Εν συνεχεία διαμορφώνεται κεκλιμένο επίπεδο (αντένα), κλίσης 1:2, ύψους 80 εκ (ΠΔ 778/1980)
	4 Τοποθέτηση προστατευτικού δικτυώματος στην εξωτερική πλευρά του ικριώματος για τη συγκράτηση υλικών (ΠΔ 1073/1981, ΠΔ 778/1980)
	5 Αποφυγή παραμονής κάτω από θέσεις εργασίας σε ύψος (ΠΔ 1073/1981)
	6 Περίφραξη - αποκλεισμός και σήμανση του χώρου εργασίας, εφόσον εκτελούνται εργασίες σε ύψος (ΠΔ 1073/1981, ΠΔ 305/1996)
	7 Περίφραξη - αποκλεισμός και σήμανση του χώρου κάτω από σκαλωσιές (ΠΔ 1073/1981, ΠΔ 105/1995, ΠΔ 305/1996)
	8 Χρήση ειδικής ζώνης - εργαλειοθήκης (ΠΔ 155/2004)
Ενδεχόμενος ΚΙΝΔΥΝΟΣ : Ηλεκτροπληξία	
Βαθμός επικινδυνότητας : 2	
Μέτρα	1 Οι ηλεκτρικές εγκαταστάσεις του εργοταξίου να ακολουθούν τις διατάξεις του Προτύπου ΕΛΟΤ HD 384. Η ίδια πρόβλεψη ισχύει και για κάθε είδους συσκευή ή μηχανήμα που λειτουργεί με ηλεκτρικό ρεύμα (Ν 3850/2010, ΑΠ Φ 7.5/1816/88/2004)
	2 Οι ηλεκτρικοί πίνακες διανομής πρέπει να είναι μεταλλικοί ή πλαστικοί, στεγανού τύπου, με δυνατότητα κλειδώματος. Οι πίνακες πρέπει να γειώνονται. Επίσης πρέπει να φέρουν προστατευτικό διακόπτη διαφυγής (διαφορικής προστασίας – αντιηλεκτροπληξιακός αυτόματος). Η εγκατάσταση και η συντήρηση των πινάκων πρέπει να γίνεται από αδειούχο ηλεκτρολόγο. Οι πίνακες πρέπει να παραμένουν κλειδωμένοι (Ν 3850/2010, ΠΔ 1073/1981, ΑΠ Φ 7.5/1816/88/2004)
	3 Οι γραμμές τροφοδοσίας ηλεκτρικού ρεύματος να είναι ενισχυμένης μηχανικής αντοχής και ηλεκτρικής μόνωσης (ΑΠ Φ 7.5/1816/88/2004)
	4 Οι διαδρομές των καλωδίων προς τα ηλεκτρικά εργαλεία πρέπει να μη δημιουργούν προβλήματα στη λειτουργία του εργοταξίου. Συνιστάται η κάλυψη τους (πέρασμα σε σωλήνες, σκέπασμα με μαδέρια, υπογειοποίηση), η υπέργεια διαδρομή και η τοποθέτηση τους εκτός διαδρόμων κίνησης προσωπικού, μηχανημάτων και οχημάτων (ΠΔ 1073/1981, ΑΠ Φ 7.5/1816/88/2004)
	5 Η κατάσταση του εξοπλισμού να είναι άριστη. Φθαρμένα εργαλεία, καλώδια, φως, πολύπριζα και πρίζες πρέπει να αντικαθίστανται άμεσα (Ν.3850/10, ΠΔ 1073/1981, ΑΠ Φ 7.5/1816/88/2004)
Ενδεχόμενος ΚΙΝΔΥΝΟΣ : Ηλεκτροπληξία λόγω εναέριου δικτύου	
Βαθμός επικινδυνότητας : 2	
Μέτρα	1 Σε περίπτωση ύπαρξης υπογείων ή/και εναερίων αγωγών ηλεκτρικού ρεύματος κοντά στο εργοτάξιο πρέπει να ειδοποιείται ο ΔΕΔΔΗΕ από τον Ανάδοχο, πριν την έναρξη των εργασιών. Τα μέτρα ασφάλειας που θα ληφθούν πρέπει να εξεταστούν από κοινού με την αρμόδια υπηρεσία του ΔΕΔΔΗΕ. Τα προτεινόμενα μέτρα θα ληφθούν κατόπιν έγκρισης του ΔΕΔΔΗΕ (ΠΔ 1073/1981)
	2 Υπογειοποίηση ή παραλλαγή του δικτύου παροχής ηλεκτρικού ρεύματος (ΠΔ 1073/1981)
	3 Αποφυγή διακίνησης υλικών σε θέσεις κοντά στους αγωγούς (ΠΔ 1073/1981)
	4 Τήρηση απόστασης ασφαλείας (η οποία θα υποδειχθεί από τον ΔΕΔΔΗΕ) από αγωγούς μέσης τάσης και γενικά κάθε είδους αγωγό (ΠΔ 1073/1981)
	5 Τοποθέτηση προστατευτικών δοκών για την εξασφάλιση της απαιτούμενης απόστασης ασφαλείας. Σε περίπτωση που είναι αδύνατη η συγκεκριμένη λύση, προτείνεται η τοποθέτηση σήμανσης (πχ σχοινί με κρεμασμένες πινακίδες ή αλυσίδες, αναλόγως του ύψους) σε απόσταση ασφαλείας (ΠΔ 1073/1981)
Ενδεχόμενος ΚΙΝΔΥΝΟΣ : Μυοσκελετικοί τραυματισμοί	
Βαθμός επικινδυνότητας : 1	

Μέτρα	1	Περιορισμός της χειρωνακτικής διακίνησης φορτίων με τη βοήθεια μηχανικών μέσων, όπου είναι εφικτό (ΠΔ 397/1994)
	2	Πριν από κάθε χειρωνακτική διακίνηση φορτίου πρέπει να λαμβάνονται υπόψη τα χαρακτηριστικά του φορτίου (βάρος, κέντρο βάρους, όγκος, σχήμα, λαβές, σύσταση) (ΠΔ 397/1994)
	3	Πριν από κάθε χειρωνακτική διακίνηση φορτίου πρέπει να λαμβάνονται υπόψη απαιτούμενη σωματική προσπάθεια (στροφή κορμού, απότομη μετακίνηση, ασταθής σωματική στάση) (ΠΔ 397/1994)
	4	Πριν από κάθε χειρωνακτική διακίνηση φορτίου πρέπει να λαμβάνονται υπόψη τα χαρακτηριστικά του εργασιακού περιβάλλοντος (ελεύθερος χώρος, διαθέσιμο ύψος, κλίση και ολισθηρότητα δαπέδου, θερμοκρασία, υγρασία, αερισμός, φωτισμός) (ΠΔ 397/1994)
	5	Πριν από κάθε χειρωνακτική διακίνηση φορτίου πρέπει να λαμβάνονται υπόψη τα χαρακτηριστικά της εργασίας (συχνότητα, διάρκεια, απόσταση, χρόνος ανάπαυσης, ρυθμός εργασίας) (ΠΔ 397/1994)
	6	Ενημέρωση των εργαζομένων για τα μέτρα ασφάλειας που πρέπει να λαμβάνουν. Επίσης η κατάσταση της υγείας τους και η σωματική τους διάπλαση πρέπει να μη δημιουργούν προβλήματα στην εκτέλεση των συγκεκριμένων εργασιών (Ν 3850/2010, ΠΔ 397/1994)
	7	Εξέταση της κατάστασης της υγείας του προσωπικού που εκτελεί χειρωνακτικές εργασίες από τον γιατρό εργασίας της επιχείρησης (Ν. 3850/10, ΠΔ 397/1994, ΠΔ 17/1996, Ν 1568/1985)
Ενδεχόμενος ΚΙΝΔΥΝΟΣ : Γλίστριμα - παραπάτημα		
Βαθμός επικινδυνότητας : 1		
Μέτρα	1	Διατήρηση καλού νοικοκυριού στο εργοτάξιο (ΠΔ 1073/1981)
	2	Διατήρηση των προσβάσεων σε καλή κατάσταση (ΠΔ 1073/1981)
	3	Επαρκής φωτισμός των θέσεων εργασίας και των προσβάσεων σε αυτές (ΠΔ 1073/1981)
	4	Αποφυγή περάσματος καλωδίων, σωλήνων, αγωγών σε δάπεδα που χρησιμοποιούνται ως προσβάσεις ή θέσεις εργασίας. Εναλλακτικά προτείνεται η τοποθέτησή τους σε ασφαλές ύψος ή το πέρασμα τους από τα άκρα των διαδρόμων. Σε αυτή την περίπτωση πρέπει να ληφθεί υπόψη η προστασία (κάλυψη) και η σήμανση τους (ΠΔ 1073/1981)
	5	Άμεσος καθαρισμός των δαπέδων που καθίστανται ολισθηρά (πχ από πτώση λιπαντικών) (ΠΔ 1073/1981)
Μ.Α.Π.	1	Παπούτσια (απαραίτητα για κάθε εργασία στο εργοτάξιο) EN ISO 20345 (S3)
	2	Ζώνη ασφαλείας 5 σημείων EN 361, EN 358
	3	Κράνος (απαραίτητο για κάθε εργασία στο εργοτάξιο) EN 397
ΦΑΣΗ :	ΟΜΑΔΑ Η Οδοστρωσία	
ΕΡΓΑΣΙΑ	: ΕΠΙΧΩΣΕΙΣ	
Ανάλυση εργασίας	: Μεταφορά υλικών στο χώρο : Απόθεση υλικών : Συμπύκνωση υλικών	
Ενδεχόμενος ΚΙΝΔΥΝΟΣ : Πτώση εργαζόμενου από πρανές		
Βαθμός επικινδυνότητας : 3		
Μέτρα	1	Περίφραξη των πρανών με διπλή σανίδα σε ύψος 1 μ από το πάτημα, μονή σανίδα σε ύψος 0,5 μ και σοβατεπί ύψους 15 εκ (ΠΔ 305/1996, ΠΔ 1073/1981)
	2	Περίφραξη των πρανών με μεταλλικές κουπαστές σε ύψος 1 μ και 0,5 μ από το πάτημα και σοβατεπί ύψους 15 εκ (ΠΔ 305/1996, ΠΔ 1073/1981)
	3	Περίφραξη των πρανών με προστατευτικό δίχτυ, σε ύψος τουλάχιστον 1 μ (ΠΔ 305/1996, ΠΔ 1073/1981)
Ενδεχόμενος ΚΙΝΔΥΝΟΣ : Πτώση αντικειμένων από πρανή		
Βαθμός επικινδυνότητας : 2		
Μέτρα	1 Αποφυγή τοποθέτησης υλικών στα άκρα των πρανών (ΠΔ 778/1980, ΠΔ 305/1996)	
Ενδεχόμενος ΚΙΝΔΥΝΟΣ : Σύγκρουση με μηχάνημα		
Βαθμός επικινδυνότητας : 2		
Μέτρα	1	Πρέπει να τηρείται απόσταση ασφαλείας από τα ΜΕ. Οι μη έχοντες εργασία πρέπει να απομακρύνονται από το χώρο κίνησης και εργασίας των ΜΕ (ΠΔ 1073/1981)
	2	Οι εργαζόμενοι να μην πλησιάζουν τα ΜΕ εφόσον ο χειριστής δεν τους έχει αντιληφθεί. Επίσης δεν πρέπει να αναπαύονται πάνω ή κοντά σε ΜΕ (ΠΔ 1073/1981)

Μέτρα	3	Ο χειρισμός των ΜΕ πρέπει να γίνεται από αδειούχους χειριστές, ηλικίας άνω των 18 ετών. Επίσης επιτρέπεται βοηθεί χειριστών να χειρίζονται ΜΕ, υπό την καθοδήγηση χειριστή, για συγκεκριμένες ώρες. Οι χειριστές των ΜΕ πρέπει να διαθέτουν άδεια αντίστοιχης Ομάδας και Κατηγορίας (ΠΔ 113/2012, ΠΔ 305/1996, ΠΔ 1073/1981)
	4	Οι εργαζόμενοι κοντά στο χώρο κίνησης και εργασίας των ΜΕ πρέπει να φορούν ανακλαστικό ρουχισμό (ΠΔ 396/1994)
	5	Τα ΜΕ πρέπει να πληρούν τις προδιαγραφές της Ευρωπαϊκής Νομοθεσίας και να φέρουν την ένδειξη «CE» (ΠΔ 395/1994, ΠΔ 89/1999, ΠΔ 304/2000)
	6	Τα ΜΕ πρέπει να συνοδεύονται με ενημερωμένο εγχειρίδιο οδηγιών λειτουργίας και συντήρησης (στην Ελληνική γλώσσα). Ο χειρισμός τους πρέπει να είναι σύμφωνος με τις προβλέψεις του εγχειριδίου και της Νομοθεσίας (ακόμη και κατά την ακινητοποίηση τους) (Ν 3850/2010, ΠΔ 395/1994, ΠΔ 1073/1981)
	7	Η λειτουργία των ΜΕ πρέπει να επιβλέπεται από αρμόδιο πρόσωπο (σύμφωνα με το ΒΔ4/1951). Οι διατάξεις ασφαλείας (πχ κουμπί επείγουσας διακοπής, ηχητικό σήμα οπισθοπορείας) καθώς τα συστήματα πέδησης και διεύθυνσης πρέπει να λειτουργούν κανονικά. Τα ελαστικά πρέπει να βρίσκονται σε άριστη κατάσταση. Οι ενδείξεις του ταμπλό χειρισμού πρέπει να λειτουργούν, όπως επίσης και η οι διατάξεις σήμανσης (φώτα, φάρος) (ΠΔ 1073/1981, ΠΔ 395/1994, ΠΔ 89/1999, ΠΔ 304/2000)
	8	Τα ΜΕ καθώς και τα κινούμενα μέρη τους, πρέπει να εξασφαλίζονται κατά την ακινητοποίηση τους. Επίσης δεν πρέπει να αφήνονται χωρίς φορτίο (πχ κάδοι εκσκαπτικών). Πριν την επαναλειτουργία κάθε ΜΕ πρέπει να προηγείται γενικός έλεγχος (ΠΔ 1073/1981, ΠΔ 305/1996)
	9	Οι χειριστές να μην εγκαταλείπουν τα ΜΕ χωρίς να λάβουν τα απαιτούμενα μέτρα εξασφάλισης τους (ΠΔ 1073/1981, ΠΔ 305/1996)
Ενδεχόμενος ΚΙΝΔΥΝΟΣ : Πιάσιμο - σύνθλιψη - χτύπημα		
Βαθμός επικινδυνότητας : 2		
Μέτρα	1	Τα κινούμενα μέρη των μηχανών πρέπει να φέρουν προφυλακτήρες (Ν. 3850/10, ΠΔ 395/1994)
	2	Οι εργαζόμενοι πρέπει να κρατούν αποστάσεις ασφαλείας από μηχανήματα, οχήματα και εξοπλισμό
	3	Οι εργαζόμενοι πρέπει να κρατούν αποστάσεις ασφαλείας από κινούμενα φορτία (ΠΔ 1073/1981)
	4	Οι εργαζόμενοι πρέπει να αποφεύγουν να βρίσκονται μεταξύ κινούμενου φορτίου, μηχανήματος, οχήματος, εξοπλισμού και σταθερού δομικού στοιχείου (ΠΔ 1073/1981)
	5	Οι εργαζόμενοι πρέπει να αποφεύγουν τις μετατροπές - συντηρήσεις εξοπλισμού, εφόσον δεν έχουν εξουσιοδοτηθεί για το σκοπό αυτό (ΠΔ 1073/1981, ΠΔ 395/1994)
Ενδεχόμενος ΚΙΝΔΥΝΟΣ : Τροχαίο		
Βαθμός επικινδυνότητας : 2		
Μέτρα	1	Πριν την έναρξη των εργασιών σε οδούς υπό κυκλοφορία πρέπει να ενημερωθούν οι αρμόδιες αρχές και οι άμεσα ενδιαφερόμενοι (ΥΑ 503/2003)
	2	Η τροχαία της περιοχής πρέπει να ενημερωθεί για τις εργασίες και τις κυκλοφοριακές ρυθμίσεις, ώστε να διευθετηθεί το θέμα των αδειών. Επίσης πρέπει να καθοριστεί αν απαιτείται η συνδρομή της τροχαίας για τη ρύθμιση της κυκλοφορίας (ΥΑ 503/2003)
	3	Η σήμανση πρέπει να γίνεται όπως προβλέπεται από τα σκαριφήματα της ΥΑ 502/2003 ή τη σχετική μελέτη (εφόσον η περίπτωση δεν αντιστοιχεί σε κάποιο από τα σκαριφήματα) (ΥΑ 503/2003)
	4	Πρέπει να εξασφαλίζεται πλήρης και ικανοποιητική περιφραγή του χώρου των εργασιών, αποτρέποντας τους μη έχοντες εργασία να εισέλθουν σε αυτόν. Επίσης πρέπει να αποτρέπεται η είσοδος οχημάτων, που έχουν παρεκκλίνει από την πορεία τους, στο χώρο (ΠΔ 305/1996, ΥΑ 503/2003)
	5	Όλες οι εργασίες πρέπει να εκτελούνται εντός της περιφραγής του έργου (ΥΑ 503/2003)
	6	Όλοι οι εργαζόμενοι πρέπει να φορούν φωσφορίζοντα γιλέκα συνεχώς (ΥΑ 503/2003, ΠΔ 396/1994)
	7	Να διατηρείται καθαρός ο χώρος εργασίας άλλα και το οδόστρωμα εκτός του εργοταξιακού χώρου (ΥΑ 503/2003)
	8	Μετά το τέλος της εργασίας όλα τα οχήματα και μηχανήματα πρέπει να ασφαλιζονται (ΠΔ 1073/1981)
	9	Οι πινακίδες οδικής σήμανσης που τοποθετούνται πρέπει να στερεώνονται, ώστε να μην ανατραπούν (βαριές βάσεις, πρόσδεση) (ΥΑ 503/2003)

Μέτρα	10	Συνιστάται να χρησιμοποιείται τουλάχιστον ένας εργαζόμενος για την προσωρινή ρύθμιση της κυκλοφορίας αν κριθεί απαραίτητο. Ο εργαζόμενος πρέπει να φοράει φωσφορίζον γιλέκο, κράνος, παπούτσια και να κρατάει κόκκινη σημαία. Επίσης πρέπει να είναι ενημερωμένος για τους τρόπους ρύθμισης της κυκλοφορίας και ενημέρωσης των διερχόμενων οδηγών. Κατά τη διάρκεια των εργασιών πρέπει να χρησιμοποιούνται κώνοι, για το διαχωρισμό του εργοταξίου από την οδό (Ν 3850/2010, ΥΑ 503/2003, ΠΔ 396/1994)
	11	Να χρησιμοποιείται, αν απαιτείται, όχημα προειδοποίησης των διερχόμενων οδηγών (ΥΑ 503/2003)
	12	Πρέπει να ελέγχεται σε καθημερινή βάση ότι δεν μετακινήθηκαν ή αφαιρέθηκαν υλικά σήμανσης ή ασφάλισης. Σε περίπτωση που έχει συμβεί κάτι τέτοιο, πρέπει να αποκαθίστανται άμεσα τα μέτρα ασφάλειας (ΥΑ 503/2003)
	13	Οι εργαζόμενοι κοντά οδούς υπό κυκλοφορία πρέπει να φορούν ανακλαστικό ρουχισμό (ΥΑ 503/2003, ΠΔ 396/1994)
Ενδεχόμενος ΚΙΝΔΥΝΟΣ : Ηλεκτροπληξία λόγω εναέριου δικτύου		
Βαθμός επικινδυνότητας : 2		
Μέτρα	1	Σε περίπτωση ύπαρξης υπογείων ή/και εναερίων αγωγών ηλεκτρικού ρεύματος κοντά στο εργοτάξιο πρέπει να ειδοποιείται ο ΔΕΔΔΗΕ από τον Ανάδοχο, πριν την έναρξη των εργασιών. Τα μέτρα ασφάλειας που θα ληφθούν πρέπει να εξεταστούν από κοινού με την αρμόδια υπηρεσία του ΔΕΔΔΗΕ. Τα προτεινόμενα μέτρα θα ληφθούν κατόπιν έγκρισης του ΔΕΔΔΗΕ (ΠΔ 1073/1981)
	2	Υπογειοποίηση ή παραλλαγή του δικτύου παροχής ηλεκτρικού ρεύματος (ΠΔ 1073/1981)
	3	Αποφυγή διακίνησης υλικών σε θέσεις κοντά στους αγωγούς (ΠΔ 1073/1981)
	4	Τήρηση απόστασης ασφαλείας (η οποία θα υποδειχθεί από τον ΔΕΔΔΗΕ) από αγωγούς μέσης τάσης και γενικά κάθε είδους αγωγό (ΠΔ 1073/1981)
	5	Τοποθέτηση προστατευτικών δοκών για την εξασφάλιση της απαιτούμενης απόστασης ασφαλείας. Σε περίπτωση που είναι αδύνατη η συγκεκριμένη λύση, προτείνεται η τοποθέτηση σήμανσης (πχ σχοινί με κρεμασμένες πινακίδες ή αλυσίδες, αναλόγως του ύψους) σε απόσταση ασφαλείας (ΠΔ 1073/1981)
Ενδεχόμενος ΚΙΝΔΥΝΟΣ : Πυρκαγιά		
Βαθμός επικινδυνότητας : 2		
Μέτρα	1	Αποφυγή τοποθέτησης εύφλεκτων υλικών κοντά σε πηγές ανάφλεξης (ΠΔ 1073/1981)
	2	Αποφυγή εκτέλεσης "θερμών" εργασιών (χρήση τροχού, ηλεκτροσυγκόλλησης, φλόγας αερίου) κοντά σε εύφλεκτα υλικά (Ν 3850/2010, ΠΔ 17/1996, ΠΔ 1073/1981, ΠΔ 95/1978)
	3	Αποφυγή ανεξέλεγκτης ρίψης σκουπιδιών σε οποιοδήποτε χώρο (ΠΔ 1073/1981)
	4	Αποψήλωση θάμνων και χαμηλής βλάστησης κατά τους καλοκαιρινούς μήνες
	5	Απαγόρευση φωτιάς στο εργοτάξιο για οποιοδήποτε λόγο (πχ θέρμανση) (ΠΔ 1073/1981)
	6	Απαγόρευση καπνίσματος και γυμνής φλόγας σε επικίνδυνους χώρους (Ν 3850/2010, ΠΔ 17/1996, ΠΔ 1073/1981)
	7	Χρήση πυροσβεστικών μέσων (πυροσβεστήρες). Για την αποτελεσματική χρήση των πυροσβεστήρων συνιστάται να γίνεται ενημέρωση του προσωπικού. Επίσης σημειώνεται ότι τα πυροσβεστικά μέσα πρέπει να τοποθετούνται σε εύκολα προσβάσιμες θέσεις (Ν 3850/2010, ΠΔ 1073/1981, ΠΔ 95/1978)
	8	Σύσταση ομάδας πυρασφάλειας εργοταξίου (συνιστάται τα μέλη της να βρίσκονται στο εργοτάξιο σε καθημερινή βάση, να γνωρίζουν το εργοτάξιο και να έχουν ενημερωθεί για τη χρήση των πυροσβεστικών μέσων) (Ν 3850/2010, ΠΔ 1073/1981, ΠΔ 95/1978, ΠΔ 17/1996)
Ενδεχόμενος ΚΙΝΔΥΝΟΣ : Θόρυβος από μηχανήματα		
Βαθμός επικινδυνότητας : 1		
Μέτρα	1	Αποφυγή αφαίρεσης σιγαστήρων και των προστατευτικών καλυμμάτων των μηχανημάτων (ΠΔ 149/2006, ΠΔ 395/1994)
	2	Συντήρηση του εξοπλισμού σύμφωνα με τις προδιαγραφές του κατασκευαστή του (Ν 3850/2010, ΠΔ 395/1994)
	3	Αποστάσεις ασφαλείας από μηχανήματα και εξοπλισμό που παράγει θόρυβο (ΠΔ 149/2006)
	4	Εξέταση της κατάστασης της υγείας του προσωπικού που εκτίθεται σε θόρυβο από τον γιατρό εργασίας της επιχείρησης (Ν 3850/2010, ΠΔ 149/2006, ΠΔ 17/1996, Ν 1568/1981)
	5	Χρήση ΜΑΠ (ωτασπίδες, ωτοβύσματα) (Ν 3850/2010, ΠΔ 149/2006, ΠΔ 396/1994)
	6	Αποφυγή εργασιών κατά τις ώρες καινής ησυχίας

Ενδεχόμενος ΚΙΝΔΥΝΟΣ : Μυοσκελετικοί τραυματισμοί	
Βαθμός επικινδυνότητας : 1	
Μέτρα	1 Περιορισμός της χειρωνακτικής διακίνησης φορτίων με τη βοήθεια μηχανικών μέσων, όπου είναι εφικτό (ΠΔ 397/1994)
	2 Πριν από κάθε χειρωνακτική διακίνηση φορτίου πρέπει να λαμβάνονται υπόψη τα χαρακτηριστικά του φορτίου (βάρος, κέντρο βάρους, όγκος, σχήμα, λαβές, σύσταση) (ΠΔ 397/1994)
	3 Πριν από κάθε χειρωνακτική διακίνηση φορτίου πρέπει να λαμβάνονται υπόψη απαιτούμενη σωματική προσπάθεια (στροφή κορμού, απότομη μετακίνηση, ασταθής σωματική στάση) (ΠΔ 397/1994)
	4 Πριν από κάθε χειρωνακτική διακίνηση φορτίου πρέπει να λαμβάνονται υπόψη τα χαρακτηριστικά του εργασιακού περιβάλλοντος (ελεύθερος χώρος, διαθέσιμο ύψος, κλίση και ολισθηρότητα δαπέδου, θερμοκρασία, υγρασία, αερισμός, φωτισμός) (ΠΔ 397/1994)
	5 Πριν από κάθε χειρωνακτική διακίνηση φορτίου πρέπει να λαμβάνονται υπόψη τα χαρακτηριστικά της εργασίας (συχνότητα, διάρκεια, απόσταση, χρόνος ανάπαυσης, ρυθμός εργασίας) (ΠΔ 397/1994)
	6 Ενημέρωση των εργαζομένων για τα μέτρα ασφαλείας που πρέπει να λαμβάνουν. Επίσης η κατάσταση της υγείας τους και η σωματική τους διάπλαση πρέπει να μη δημιουργούν προβλήματα στην εκτέλεση των συγκεκριμένων εργασιών (Ν 3850/2010, ΠΔ 397/1994)
	7 Εξέταση της κατάστασης της υγείας του προσωπικού που εκτελεί χειρωνακτικές εργασίες από τον γιατρό εργασίας της επιχείρησης (Ν. 3850/10, ΠΔ 397/1994, ΠΔ 17/1996, Ν 1568/1985)
Ενδεχόμενος ΚΙΝΔΥΝΟΣ : Γλίστριμα - παραπάτημα	
Βαθμός επικινδυνότητας : 1	
Μέτρα	1 Διατήρηση καλού νοικοκυριού στο εργοτάξιο (ΠΔ 1073/1981)
	2 Διατήρηση των προσβάσεων σε καλή κατάσταση (ΠΔ 1073/1981)
	3 Επαρκής φωτισμός των θέσεων εργασίας και των προσβάσεων σε αυτές (ΠΔ 1073/1981)
	4 Αποφυγή περάσματος καλωδίων, σωλήνων, αγωγών σε δάπεδα που χρησιμοποιούνται ως προσβάσεις ή θέσεις εργασίας. Εναλλακτικά προτείνεται η τοποθέτησή τους σε ασφαλές ύψος ή το πέραςμα τους από τα άκρα των διαδρόμων. Σε αυτή την περίπτωση πρέπει να ληφθεί υπόψη η προστασία (κάλυψη) και η σήμανση τους (ΠΔ 1073/1981)
	5 Άμεσος καθαρισμός των δαπέδων που καθίστανται ολισθηρά (πχ από πτώση λιπαντικών) (ΠΔ 1073/1981)
Ενδεχόμενος ΚΙΝΔΥΝΟΣ : Δονήσεις από συμπύκνωση	
Βαθμός επικινδυνότητας : 1	
Μέτρα	1 Τακτική συντήρηση του εξοπλισμού και επισκευή φθορών (Ν 3850/2010, ΠΔ 1073/1981, ΠΔ 395/1994)
	2 Περιορισμός της έκθεσης σε κραδασμούς με διαχειριστικά μέτρα (διαλείμματα, εναλλαγή αντικειμένου εργασίας, εναλλαγή εργαζομένων για την εκτέλεση της ίδιας εργασίας)
	3 Εξέταση της κατάστασης της υγείας του προσωπικού που εκτίθεται σε δονήσεις από τον γιατρό εργασίας της επιχείρησης (Ν 3850/2010, ΠΔ 17/1996, Ν 1568/1985)
	4 Απόσταση ασφαλείας από τα μηχανήματα συμπύκνωσης - δόνησης (Ν.3850/10, ΠΔ 395/1994, ΠΔ 89/1999)
Ενδεχόμενος ΚΙΝΔΥΝΟΣ : Σκόνη από μηχανήματα - οχήματα	
Βαθμός επικινδυνότητας : 1	
Μέτρα	1 Διαβροχή με λάστιχο (ΠΔ 1073/1981)
	2 Διαβροχή με υδροφόρα (ΠΔ 1073/1981)
	3 Χρήση Μέσων Ατομικής Προστασίας (μάσκα, γυαλιά, γάντια, φόρμα) κατόπιν εκτίμησης του Τεχνικού Ασφάλειας ή/και του Γιατρού Εργασίας (Ν.3850/10, ΠΔ 396/1994)
Μ.Α.Π.	1 Παπούτσια (απαραίτητα για κάθε εργασία στο εργοτάξιο) EN ISO 20345 (S3)
	2 Αδιάβροχες μπότες EN ISO 20345 (S1)
	3 Γάντια EN 388:2016 (έναντι μηχανικών κινδύνων)
	4 Κράνος (απαραίτητο για κάθε εργασία στο εργοτάξιο) EN 397
	5 Φόρμα εργασίας EN 14605

Μ.Α.Π.	6 Ανακλαστικό γιλέκο EN ISO 20471 (class 2)
ΕΡΓΑΣΙΑ	: ΑΣΦΑΛΤΟΣΤΡΩΣΕΙΣ
Ανάλυση εργασίας	: Προετοιμασία χώρου Μεταφορά ασφάλτου Διάστρωση ασφάλτου Συμπύκνωση ασφάλτου
Ενδεχόμενος ΚΙΝΔΥΝΟΣ	: Σύγκρουση με μηχανήμα
Βαθμός επικινδυνότητας	: 2
Μέτρα	<ol style="list-style-type: none"> 1 Πρέπει να τηρείται απόσταση ασφαλείας από τα ΜΕ. Οι μη έχοντες εργασία πρέπει να απομακρύνονται από το χώρο κίνησης και εργασίας των ΜΕ (ΠΔ 1073/1981) 2 Οι εργαζόμενοι να μην πλησιάζουν τα ΜΕ εφόσον ο χειριστής δεν τους έχει αντιληφθεί. Επίσης δεν πρέπει να αναπαύονται πάνω ή κοντά σε ΜΕ (ΠΔ 1073/1981) 3 Ο χειρισμός των ΜΕ πρέπει να γίνεται από αδειούχους χειριστές, ηλικίας άνω των 18 ετών. Επίσης επιτρέπεται βοηθοί χειριστών να χειρίζονται ΜΕ, υπό την καθοδήγηση χειριστή, για συγκεκριμένες ώρες. Οι χειριστές των ΜΕ πρέπει να διαθέτουν άδεια αντίστοιχης Ομάδας και Κατηγορίας (ΠΔ 113/2012, ΠΔ 305/1996, ΠΔ 1073/1981) 4 Οι εργαζόμενοι κοντά στο χώρο κίνησης και εργασίας των ΜΕ πρέπει να φορούν ανακλαστικό ρουχισμό (ΠΔ 396/1994) 5 Τα ΜΕ πρέπει να πληρούν τις προδιαγραφές της Ευρωπαϊκής Νομοθεσίας και να φέρουν την ένδειξη «CE» (ΠΔ 395/1994, ΠΔ 89/1999, ΠΔ 304/2000) 6 Τα ΜΕ πρέπει να συνοδεύονται με ενημερωμένο εγχειρίδιο οδηγιών λειτουργίας και συντήρησης (στην Ελληνική γλώσσα). Ο χειρισμός τους πρέπει να είναι σύμφωνος με τις προβλέψεις του εγχειριδίου και της Νομοθεσίας (ακόμη και κατά την ακινητοποίηση τους) (Ν 3850/2010, ΠΔ 395/1994, ΠΔ 1073/1981) 7 Η λειτουργία των ΜΕ πρέπει να επιβλέπεται από αρμόδιο πρόσωπο (σύμφωνα με το ΒΔ4/1951). Οι διατάξεις ασφαλείας (πχ κουμπί επείγουσας διακοπής, ηχητικό σήμα οπισθοπορείας) καθώς τα συστήματα πέδησης και διεύθυνσης πρέπει να λειτουργούν κανονικά. Τα ελαστικά πρέπει να βρίσκονται σε άριστη κατάσταση. Οι ενδείξεις του ταμπλό χειρισμού πρέπει να λειτουργούν, όπως επίσης και η οι διατάξεις σήμανσης (φώτα, φάρος) (ΠΔ 1073/1981, ΠΔ 395/1994, ΠΔ 89/1999, ΠΔ 304/2000) 8 Τα ΜΕ καθώς και τα κινούμενα μέρη τους, πρέπει να εξασφαλίζονται κατά την ακινητοποίηση τους. Επίσης δεν πρέπει να αφήνονται χωρίς φορτίο (πχ κάδοι εκσκαπτικών). Πριν την επαναλειτουργία κάθε ΜΕ πρέπει να προηγείται γενικός έλεγχος (ΠΔ 1073/1981, ΠΔ 305/1996) 9 Οι χειριστές να μην εγκαταλείπουν τα ΜΕ χωρίς να λάβουν τα απαιτούμενα μέτρα εξασφάλισης τους (ΠΔ 1073/1981, ΠΔ 305/1996)
Ενδεχόμενος ΚΙΝΔΥΝΟΣ	: Πιάσιμο - σύνθλιψη - χτύπημα
Βαθμός επικινδυνότητας	: 2
Μέτρα	<ol style="list-style-type: none"> 1 Τα κινούμενα μέρη των μηχανών πρέπει να φέρουν προφυλακτήρες (Ν. 3850/10, ΠΔ 395/1994) 2 Οι εργαζόμενοι πρέπει να κρατούν αποστάσεις ασφαλείας από μηχανήματα, οχήματα και εξοπλισμό 3 Οι εργαζόμενοι πρέπει να κρατούν αποστάσεις ασφαλείας από κινούμενα φορτία (ΠΔ 1073/1981) 4 Οι εργαζόμενοι πρέπει να αποφεύγουν να βρίσκονται μεταξύ κινούμενου φορτίου, μηχανήματος, οχήματος, εξοπλισμού και σταθερού δομικού στοιχείου (ΠΔ 1073/1981) 5 Οι εργαζόμενοι πρέπει να αποφεύγουν τις μετατροπές - συντηρήσεις εξοπλισμού, εφόσον δεν έχουν εξουσιοδοτηθεί για το σκοπό αυτό (ΠΔ 1073/1981, ΠΔ 395/1994)
Ενδεχόμενος ΚΙΝΔΥΝΟΣ	: Τροχαίο
Βαθμός επικινδυνότητας	: 2
Μέτρα	<ol style="list-style-type: none"> 1 Πριν την έναρξη των εργασιών σε οδούς υπό κυκλοφορία πρέπει να ενημερωθούν οι αρμόδιες αρχές και οι άμεσα ενδιαφερόμενοι (ΥΑ 503/2003) 2 Η τροχαία της περιοχής πρέπει να ενημερωθεί για τις εργασίες και τις κυκλοφοριακές ρυθμίσεις, ώστε να διευθετηθεί το θέμα των αδειών. Επίσης πρέπει να καθοριστεί αν απαιτείται η συνδρομή της τροχαίας για τη ρύθμιση της κυκλοφορίας (ΥΑ 503/2003) 3 Η σήμανση πρέπει να γίνεται όπως προβλέπεται από τα σκαριφήματα της ΥΑ 502/2003 ή τη σχετική μελέτη (εφόσον η περίπτωση δεν αντιστοιχεί σε κάποιο από τα σκαριφήματα) (ΥΑ 503/2003)

Μέτρα	4	Πρέπει να εξασφαλίζεται πλήρης και ικανοποιητική περιφραγή του χώρου των εργασιών, αποτρέποντας τους μη έχοντες εργασία να εισέλθουν σε αυτόν. Επίσης πρέπει να αποτρέπεται η είσοδος οχημάτων, που έχουν παρεκκλίνει από την πορεία τους, στο χώρο (ΠΔ 305/1996, ΥΑ 503/2003)	
	5	Όλες οι εργασίες πρέπει να εκτελούνται εντός της περιφραγής του έργου (ΥΑ 503/2003)	
	6	Όλοι οι εργαζόμενοι πρέπει να φορούν φωσφορίζοντα γιλέκα συνεχώς (ΥΑ 503/2003, ΠΔ 396/1994)	
	7	Να διατηρείται καθαρός ο χώρος εργασίας άλλα και το οδόστρωμα εκτός του εργοταξιακού χώρου (ΥΑ 503/2003)	
	8	Μετά το τέλος της εργασίας όλα τα οχήματα και μηχανήματα πρέπει να ασφαρίζονται (ΠΔ 1073/1981)	
	9	Οι πινακίδες οδικής σήμανσης που τοποθετούνται πρέπει να στερεώνονται, ώστε να μην ανατραπούν (βαριές βάσεις, πρόσδεση) (ΥΑ 503/2003)	
	10	Συνιστάται να χρησιμοποιείται τουλάχιστον ένας εργαζόμενος για την προσωρινή ρύθμιση της κυκλοφορίας αν κριθεί απαραίτητο. Ο εργαζόμενος πρέπει να φοράει φωσφορίζον γιλέκο, κράνος, παπούτσια και να κρατάει κόκκινη σημαία. Επίσης πρέπει να είναι ενημερωμένος για τους τρόπους ρύθμισης της κυκλοφορίας και ενημέρωσης των διερχόμενων οδηγών. Κατά τη διάρκεια των εργασιών πρέπει να χρησιμοποιούνται κώνοι, για το διαχωρισμό του εργοταξίου από την οδό (Ν 3850/2010, ΥΑ 503/2003, ΠΔ 396/1994)	
	11	Να χρησιμοποιείται, αν απαιτείται, όχημα προειδοποίησης των διερχόμενων οδηγών (ΥΑ 503/2003)	
	12	Πρέπει να ελέγχεται σε καθημερινή βάση ότι δεν μετακινήθηκαν ή αφαιρέθηκαν υλικά σήμανσης ή ασφάλισης. Σε περίπτωση που έχει συμβεί κάτι τέτοιο, πρέπει να αποκαθίστανται άμεσα τα μέτρα ασφάλειας (ΥΑ 503/2003)	
	13	Οι εργαζόμενοι κοντά οδούς υπό κυκλοφορία πρέπει να φορούν ανακλαστικό ρουχισμό (ΥΑ 503/2003, ΠΔ 396/1994)	
	Ενδεχόμενος ΚΙΝΔΥΝΟΣ : Πυρκαγιά		
	Βαθμός επικινδυνότητας : 2		
	Μέτρα	1	Αποφυγή τοποθέτησης εύφλεκτων υλικών κοντά σε πηγές ανάφλεξης (ΠΔ 1073/1981)
2		Αποφυγή εκτέλεσης "θερμών" εργασιών (χρήση τροχού, ηλεκτροσυγκόλλησης, φλόγας αερίου) κοντά σε εύφλεκτα υλικά (Ν 3850/2010, ΠΔ 17/1996, ΠΔ 1073/1981, ΠΔ 95/1978)	
3		Αποφυγή ανεξέλεγκτης ρίψης σκουπιδιών σε οποιοδήποτε χώρο (ΠΔ 1073/1981)	
4		Αποπήλωση θάμνων και χαμηλής βλάστησης κατά τους καλοκαιρινούς μήνες	
5		Απαγόρευση φωτιάς στο εργοτάξιο για οποιοδήποτε λόγο (πχ θέρμανση) (ΠΔ 1073/1981)	
6		Απαγόρευση καπνίσματος και γυμνής φλόγας σε επικίνδυνους χώρους (Ν 3850/2010, ΠΔ 17/1996, ΠΔ 1073/1981)	
7		Χρήση πυροσβεστικών μέσων (πυροσβεστήρες). Για την αποτελεσματική χρήση των πυροσβεστήρων συνιστάται να γίνεται ενημέρωση του προσωπικού. Επίσης σημειώνεται ότι τα πυροσβεστικά μέσα πρέπει να τοποθετούνται σε εύκολα προσβάσιμες θέσεις (Ν 3850/2010, ΠΔ 1073/1981, ΠΔ 95/1978)	
8		Σύσταση ομάδας πυρασφάλειας εργοταξίου (συνιστάται τα μέλη της να βρίσκονται στο εργοτάξιο σε καθημερινή βάση, να γνωρίζουν το εργοτάξιο και να έχουν ενημερωθεί για τη χρήση των πυροσβεστικών μέσων) (Ν 3850/2010, ΠΔ 1073/1981, ΠΔ 95/1978, ΠΔ 17/1996)	
Ενδεχόμενος ΚΙΝΔΥΝΟΣ : Θόρυβος από μηχανήματα			
Βαθμός επικινδυνότητας : 1			
Μέτρα	1	Αποφυγή αφαίρεσης σιγαστήρων και των προστατευτικών καλυμμάτων των μηχανημάτων (ΠΔ 149/2006, ΠΔ 395/1994)	
	2	Συντήρηση του εξοπλισμού σύμφωνα με τις προδιαγραφές του κατασκευαστή του (Ν 3850/2010, ΠΔ 395/1994)	
	3	Αποστάσεις ασφαλείας από μηχανήματα και εξοπλισμό που παράγει θόρυβο (ΠΔ 149/2006)	
	4	Εξέταση της κατάστασης της υγείας του προσωπικού που εκτίθεται σε θόρυβο από τον γιατρό εργασίας της επιχείρησης (Ν 3850/2010, ΠΔ 149/2006, ΠΔ 17/1996, Ν 1568/1981)	
	5	Χρήση ΜΑΠ (ωτασπίδες, ωτοβύσματα) (Ν 3850/2010, ΠΔ 149/2006, ΠΔ 396/1994)	
	6	Αποφυγή εργασιών κατά τις ώρες καινής ησυχίας	
Ενδεχόμενος ΚΙΝΔΥΝΟΣ : Μυοσκελετικοί τραυματισμοί			
Βαθμός επικινδυνότητας : 1			

Μέτρα	1 Περιορισμός της χειρωνακτικής διακίνησης φορτίων με τη βοήθεια μηχανικών μέσων, όπου είναι εφικτό (ΠΔ 397/1994)
	2 Πριν από κάθε χειρωνακτική διακίνηση φορτίου πρέπει να λαμβάνονται υπόψη τα χαρακτηριστικά του φορτίου (βάρος, κέντρο βάρους, όγκος, σχήμα, λαβές, σύσταση) (ΠΔ 397/1994)
	3 Πριν από κάθε χειρωνακτική διακίνηση φορτίου πρέπει να λαμβάνονται υπόψη απαιτούμενη σωματική προσπάθεια (στροφή κορμού, απότομη μετακίνηση, ασταθής σωματική στάση) (ΠΔ 397/1994)
	4 Πριν από κάθε χειρωνακτική διακίνηση φορτίου πρέπει να λαμβάνονται υπόψη τα χαρακτηριστικά του εργασιακού περιβάλλοντος (ελεύθερος χώρος, διαθέσιμο ύψος, κλίση και ολισθηρότητα δαπέδου, θερμοκρασία, υγρασία, αερισμός, φωτισμός) (ΠΔ 397/1994)
	5 Πριν από κάθε χειρωνακτική διακίνηση φορτίου πρέπει να λαμβάνονται υπόψη τα χαρακτηριστικά της εργασίας (συχνότητα, διάρκεια, απόσταση, χρόνος ανάπαυσης, ρυθμός εργασίας) (ΠΔ 397/1994)
	6 Ενημέρωση των εργαζομένων για τα μέτρα ασφάλειας που πρέπει να λαμβάνουν. Επίσης η κατάσταση της υγείας τους και η σωματική τους διάπλαση πρέπει να μη δημιουργούν προβλήματα στην εκτέλεση των συγκεκριμένων εργασιών (N 3850/2010, ΠΔ 397/1994)
	7 Εξέταση της κατάστασης της υγείας του προσωπικού που εκτελεί χειρωνακτικές εργασίες από τον γιατρό εργασίας της επιχείρησης (N. 3850/10, ΠΔ 397/1994, ΠΔ 17/1996, N 1568/1985)
Ενδεχόμενος ΚΙΝΔΥΝΟΣ : Δονήσεις από συμπίκνωση Βαθμός επικινδυνότητας : 1	
Μέτρα	1 Τακτική συντήρηση του εξοπλισμού και επισκευή φθορών (N 3850/2010, ΠΔ 1073/1981, ΠΔ 395/1994)
	2 Περιορισμός της έκθεσης σε κραδασμούς με διαχειριστικά μέτρα (διαλείμματα, εναλλαγή αντικειμένου εργασίας, εναλλαγή εργαζομένων για την εκτέλεση της ίδιας εργασίας)
	3 Εξέταση της κατάστασης της υγείας του προσωπικού που εκτίθεται σε δονήσεις από τον γιατρό εργασίας της επιχείρησης (N 3850/2010, ΠΔ 17/1996, N 1568/1985)
	4 Απόσταση ασφαλείας από τα μηχανήματα συμπίκνωσης - δόνησης (N.3850/10, ΠΔ 395/1994, ΠΔ 89/1999)
Ενδεχόμενος ΚΙΝΔΥΝΟΣ : Σκόνη από μηχανήματα - οχήματα Βαθμός επικινδυνότητας : 1	
Μέτρα	1 Διαβροχή με λάστιχο (ΠΔ 1073/1981)
	2 Διαβροχή με υδροφόρα (ΠΔ 1073/1981)
	3 Χρήση Μέσων Ατομικής Προστασίας (μάσκα, γυαλιά, γάντια, φόρμα) κατόπιν εκτίμησης του Τεχνικού Ασφάλειας ή/και του Γιατρού Εργασίας (N.3850/10, ΠΔ 396/1994)
Ενδεχόμενος ΚΙΝΔΥΝΟΣ : Εγκαύματα Βαθμός επικινδυνότητας : 2	
Μέτρα	1 Τα θερμά μέρη των μηχανών πρέπει να φέρουν προφυλακτήρες (ΠΔ 395/1994, ΠΔ 57/2010)
	2 Οι εργαζόμενοι πρέπει να κρατούν αποστάσεις ασφαλείας από θερμά μέρη των μηχανημάτων, οχημάτων και εξοπλισμού (ΠΔ 395/1994, ΠΔ 57/2010)
	3 Οι εργαζόμενοι πρέπει να αποφεύγουν τις μετατροπές - συντηρήσεις εξοπλισμού που φέρει θερμά μέρη, εφόσον δεν έχουν εξουσιοδοτηθεί για το σκοπό αυτό (ΠΔ 395/1994, ΠΔ 57/2010)
	4 Οι εργαζόμενοι που επεμβαίνουν σε θερμά μέρη εξοπλισμού πρέπει να εκτελούν την εργασία τους μόνο εφόσον η θερμοκρασία έχει κατέλθει σε ανεκτά επίπεδα (ΠΔ 395/1994, ΠΔ 57/2010)
	5 Οι εργαζόμενοι που επεμβαίνουν σε θερμά μέρη εξοπλισμού πρέπει να χρησιμοποιούν προστατευτικά γάντια κατάλληλων προδιαγραφών κατόπιν Γραπτής Εκτίμησης του Τεχνικού Ασφάλειας (N 3850/2010, ΠΔ 395/1994, ΠΔ 396/1994, ΠΔ 57/2010)
	6 Οι εργαζόμενοι που έρχονται σε επαφή με θερμά υλικά πρέπει να χρησιμοποιούν προστατευτικά γάντια κατάλληλων προδιαγραφών κατόπιν Γραπτής Εκτίμησης του Τεχνικού Ασφάλειας (N 3850/2010, ΠΔ 395/1994, ΠΔ 396/1994, ΠΔ 57/2010)
Ενδεχόμενος ΚΙΝΔΥΝΟΣ : Έκθεση σε βλαπτικές ουσίες Βαθμός επικινδυνότητας : 2	
Μέτρα	1 Τα χημικά πρέπει να συνοδεύονται με τα Δελτία Πληροφοριών Ασφάλειας (MSDS) κατά την παραλαβή τους στο εργοτάξιο (ΠΔ 339/2001, ΠΔ 388/2001, ΠΔ 307/1986, ΠΔ 77/1993)

Μέτρα	2	Ενημέρωση των εργαζομένων για την ασφαλή χρήση των χημικών, σύμφωνα με τα αναγραφόμενα στα Δελτία Πληροφοριών Ασφάλειας (MSDS) τους (N 3850/2010, ΠΔ 339/2001, ΠΔ 388/2001, ΠΔ 307/1986, ΠΔ 77/1993)
	3	Αποθήκευση των χημικών σύμφωνα με τις προδιαγραφές του προμηθευτή τους (ΠΔ 339/2001, ΠΔ 388/2001, ΠΔ 307/1986, ΠΔ 77/1993, ΠΔ 305/1996)
	4	Χρήση των χημικών σύμφωνα με τις προδιαγραφές του προμηθευτή τους (ΠΔ 339/2001, ΠΔ 388/2001, ΠΔ 307/1986, ΠΔ 77/1993)
	5	Χρήση ΜΑΠ, σύμφωνα με τα αναγραφόμενα στα Δελτία Πληροφοριών Ασφάλειας (MSDS) των χημικών και κατόπιν Γραπτής Εκτίμησης του Τεχνικού Ασφάλειας ή/και του Γιατρού Εργασίας (N 3850/2010, ΠΔ 396/1994, ΠΔ 339/2001, ΠΔ 388/2001, ΠΔ 307/1986, ΠΔ 77/1993)
	6	Σχολαστική τήρηση των κανόνων υγιεινής από το προσωπικό που χρησιμοποιεί χημικά, κατά τα διαλείμματα και μετά το πέρας της εργασίας (ΠΔ 339/2001, ΠΔ 388/2001, ΠΔ 307/1986, ΠΔ 77/1993)
	7	Περιοδική εξέταση της κατάσταση της υγείας του προσωπικού που χρησιμοποιεί χημικά, από το γιατρό εργασίας της επιχείρησης (N 3850/2010, ΠΔ 17/1996, N 1568/1985, ΠΔ 339/2001, ΠΔ 388/2001, ΠΔ 307/1986, ΠΔ 77/1993)
	Μ.Α.Π.	1
2		Παπούτσια (απαραίτητα για κάθε εργασία στο εργοτάξιο) EN ISO 20345 (S3)
3		Γάντια EN 388:2016 (έναντι μηχανικών κινδύνων)
4		Κράνος (απαραίτητο για κάθε εργασία στο εργοτάξιο) EN 397
5		Φόρμα εργασίας EN 14605
6		Ανακλαστικό γιλέκο EN ISO 20471 (class 2)



Γενική Διεύθυνση Τεχνικών
Υπηρεσιών, Τεχνολογιών
Πληροφορικής και Επικοινωνιών
Διεύθυνση Μελετών και Εκτέλεσης
Έργων
Τμήμα Μελετών

Κ.Α.Ε.: 2023NA3460000

ΕΡΓΟΛΑΒΙΑ: «Συντήρηση κτιρίων, υποδομών
και περιβάλλοντος χώρου του Πανεπιστημίου
Πατρών (2023- 2025)»

1100. ΦΑΚΕΛΟΣ ΑΣΦΑΛΕΙΑΣ ΚΑΙ ΥΓΕΙΑΣ (Φ.Α.Υ.)

-
- i Τίθεται μόνο εφόσον πρόκειται για συγχρηματοδοτούμενο έργο από πόρους της Ευρωπαϊκής Ένωσης.
ii Τίθεται μόνο εφόσον επιλεγεί η διενέργεια κλήρωσης για τη συγκρότηση συλλογικών οργάνων.
iii Από 1-1-2017 τίθεται σε ισχύ το π.δ 80/2016 (Α' 145), το οποίο με το άρθρο 13 καταργεί το π.δ 113/2010.
iv Τίθεται μόνο όταν εκ του συμβατικού ποσού (1.000.000 ΕΥΡΩ χωρίς ΦΠΑ), προκύπτει εφαρμογή των διατάξεων για τον έλεγχο του ΕΣΡ.
v Νόμοι, ΠΔ και υπουργικές αποφάσεις που εκδίδονται μετά την έναρξη της διαδικασίας σύναψης της σύμβασης σύμφωνα με το άρθρο 120 του ν. 4412/2016, δεν αποτελούν μέρος του εφαρμοστέου θεσμικού πλαισίου της.

**ΦΑΚΕΛΟΣ ΑΣΦΑΛΕΙΑΣ ΚΑΙ ΥΓΕΙΑΣ
(ΦΑΥ)**

Οδηγίες ασφαλούς εργασίας

ΕΡΓΟ: Συντήρηση κτιρίων, υποδομών και περιβάλλοντος χώρου του Πανεπιστημίου Πατρών (2023- 2025)

ΕΡΓΑΣΙΑ : ΕΡΓΑΣΙΕΣ ΣΕ ΥΨΟΣ ΣΤΟ ΕΣΩΤΕΡΙΚΟ ΤΟΥ ΕΡΓΟΥ	
Μέτρα	1 Οι εργοεξέδρες πρέπει να ελεγχθούν κατά την παράδοση τους. (ΠΔ 395/1994, ΠΔ 89/1999)
	2 Οι εργοεξέδρες πρέπει να φέρουν όλα τα προβλεπόμενα συστήματα ασφαλείας (χειριστήριο, μπουτόν emergency, μπουτόν για καταβίβαση εξέδρας από κάτω, προφυλακτήρες, ηχητικό σήμα όπισθεν (reverse alarm), σήματα ασφαλείας, οδηγίες χρήσης, πιστοποιητικό καλής λειτουργίας). (ΠΔ 395/1994, ΠΔ 89/1999)
	3 Οι εργοεξέδρες που φέρουν πινακίδα ΜΕ πρέπει να συνοδεύονται με άδεια κυκλοφορίας και ασφαλιστήριο. (ΠΔ 395/1994, ΠΔ 89/1999, ΠΔ 113/2012)
	4 Ο χώρος στον οποίο πρόκειται να κινηθούν οι εργοεξέδρες πρέπει να είναι καθαρός και επίπεδος (οριζόντιος). (ΠΔ 395/1994, ΠΔ 89/1999)
	5 Οι χειριστές των εργοεξέδρων που φέρουν πινακίδα ΜΕ πρέπει να είναι αδειούχοι. (ΠΔ 113/2012, ΠΔ 395/1994, ΠΔ 89/1999)
	6 Ο χειρισμός των εργοεξέδρων πρέπει να γίνεται σύμφωνα με τις οδηγίες χρήσης του κατασκευαστή τους. (ΠΔ 395/1994, ΠΔ 89/1999)
	7 Απαγορεύεται η μεταφορά φορτίων μεγαλύτερων από τα προβλεπόμενα της εργοεξέδρας. (ΠΔ 395/1994, ΠΔ 89/1999)
	8 Απαγορεύεται η εργασία σε ύψος εκτός του καλαθιού της εξέδρας. (ΠΔ 395/1994, ΠΔ 89/1999)
	9 Απαγορεύεται η χρήση των κουπαστών της εργοεξέδρας ως σκάλες. (ΠΔ 155/2004, ΠΔ 395/1994, ΠΔ 89/1999)
	10 Δεν πρέπει να τοποθετούνται σκάλες ή σκαλωσιές στην εξέδρα. (ΠΔ 155/2004, ΠΔ 395/1994, ΠΔ 89/1999)
	11 Προσοχή πρέπει να δίνεται κατά την κίνηση των εργοεξέδρων στους εργαζόμενους και γενικά κάθε είδους εμπόδιο. (ΠΔ 395/1994, ΠΔ 89/1999)
	12 Απαγορεύεται η κάθοδος από το καλάθι όταν βρίσκεται σε ύψος. Σε περίπτωση ανάγκης πρέπει να ζητείται το κατέβασμα του από κάτω. (ΠΔ 395/1994, ΠΔ 89/1999)
	13 Κάθε εργοεξέδρα πρέπει να κατέρχεται μετά το τέλος της χρήσης. (ΠΔ 395/1994, ΠΔ 89/1999)
	14 Συνιστάται η χρήση ζωνών ασφαλείας δεμένων στο καλάθι της εξέδρας (εφόσον προβλέπεται από τον κατασκευαστή τους ή τη γραπτή εκτίμηση επαγγελματικού κινδύνου του Τεχνικού Ασφαλείας της επιχείρησης). (Ν 3850/2010, ΠΔ 396/1994, ΠΔ 395/1994, ΠΔ 89/1999, ΠΔ 17/1996, Ν 1568/1985)
	15 Συνιστάται η αποφυγή εργασιών με εργοεξέδρες, εφόσον επικρατούν δυσμενείς καιρικές συνθήκες. (ΠΔ 395/1994, ΠΔ 89/1999)
	16 Οι εργαζόμενοι να μην παραμένουν κάτω από εξέδρες. (ΠΔ 395/1994, ΠΔ 89/1999)
	17 Οι εργαζόμενοι να μην χειρίζονται εξέδρες από κάτω, αν δεν τους ζητηθεί ή δεν γνωρίζουν. (ΠΔ 395/1994, ΠΔ 89/1999)
	18 Οι εργαζόμενοι να μην παραμένουν σε τροχιές κίνησης εξέδρων. (ΠΔ 395/1994, ΠΔ 89/1999)
	19 Οι εργαζόμενοι να μην πλησιάζουν εξέδρες που αναπτύσσονται ή κατέρχονται. (ΠΔ 395/1994, ΠΔ 89/1999)
	20 Οι εργαζόμενοι να μην πλησιάζουν μηχανικά μέρη και τροχούς των εξέδρων. (ΠΔ 395/1994, ΠΔ 89/1999)
	21 Οι σκάλες πρέπει να χρησιμοποιούνται μόνο για σύντομες και «ελαφριές» εργασίες. (ΠΔ 155/2004, ΠΔ 17/1978)
	22 Οι σκάλες πρέπει να ελέγχονται τακτικά. (Ν 3850/2010, ΠΔ 17/1978, ΠΔ 305/1996)
	23 Το έδαφος στήριξης πρέπει να είναι σταθερό και συμπαγές. (ΠΔ 17/1978)
	24 Οι σκάλες δεν πρέπει να δημιουργούν κινδύνους στους χώρους όπου χρησιμοποιούνται (πχ τοποθέτηση κοντά σε ηλεκτροφόρους αγωγούς ή σε χώρους κυκλοφορίας εργαζομένων και διακίνησης εξοπλισμού). (ΠΔ 17/1978)
	25 Οι ξύλινες σκάλες πρέπει να έχουν χωνευτά σκαλοπάτια. (ΠΔ 17/1978)
	26 Οι σκάλες συνιστάται να εξασφαλίζονται και στα δυο άκρα τους (ΠΔ 155/2004).
	27 Οι σκάλες συνιστάται να προεξέχουν κατά 1 μ από το επιθυμητό δάπεδο εργασίας, ώστε να διευκολύνεται η κάθοδος από αυτές. (ΠΔ 155/2004)
	28 Πριν την ανέγερση της σκαλωσιάς πρέπει να διενεργείται μελέτη κατασκευής και αντοχής αυτής από τον αρμόδιο μηχανικό, εκτός αν κατασκευάζεται σύμφωνα με τις προβλέψεις του κατασκευαστή της. (ΠΔ 155/2004, ΚΥΑ 16440/1994)
	29 Μόνο έμπειροι και εξειδικευμένοι εργαζόμενοι να χρησιμοποιούνται για την συναρμολόγηση και αποσυναρμολόγηση της σκαλωσιάς, σύμφωνα με τη μελέτη ή/και τις οδηγίες του κατασκευαστή της σκαλωσιάς (ΠΔ 155/2004, ΚΥΑ 16440/1994, ΠΔ 305/1996)

ΕΡΓΑΣΙΑ : ΕΡΓΑΣΙΕΣ ΣΕ ΥΨΟΣ ΣΤΟ ΕΣΩΤΕΡΙΚΟ ΤΟΥ ΕΡΓΟΥ (συνέχεια ...)	
Μέτρα	30 Οι εργαζόμενοι πάνω στις σκαλωσιές πρέπει να φορούν υποχρεωτικά κράνος, προστατευτικά παπούτσια και ζώνη ασφαλείας 5 σημείων εφόσον δεν υπάρχουν διατάξεις προστασίας έναντι πτώση από ύψος. (N 3850/2010, ΠΔ 305/1996, ΠΔ 396/1994)
	31 Πρέπει να τηρούνται όλοι οι κανόνες και οι οδηγίες του κατασκευαστή της σκαλωσιάς για την ασφαλή και σταθερή ανέγερση της. (ΠΔ 155/2004, ΚΥΑ 16440/1994)
	32 Πρέπει να ελέγχονται όλα τα χρησιμοποιούμενα υλικά πριν τη χρησιμοποίησή τους. (ΚΥΑ 16440/1994)
	33 Ο χώρος κάτω από τη σκαλωσιά πρέπει να περιφράσσεται και απαγορεύεται η είσοδος σε αυτόν. (ΚΥΑ 16440/1994)
	34 Οι σκαλωσιές σε κάθε επίπεδο εργασίας πρέπει να έχουν διατάξεις πλευρικής προστασίας (κουπαστή και σανίδα μεσοδιαστήματος) και προστατευτικά έναντι πτώσης αντικειμένων (σοβατεπί) σε όλο το μήκος τους. Μεταξύ των στοιχείων των δαπέδων και των κατακόρυφων μέσω συλλογικής προστασίας έναντι των πτώσεων δεν πρέπει να μένει κανένα επικίνδυνο κενό. (ΠΔ 155/2004, ΚΥΑ 16440/1994, ΠΔ 16/1996, ΠΔ 305/1996)
	35 Πρέπει να διασφαλίζεται η ασφαλής πρόσβαση και έξοδος από τη σκαλωσιά. (ΚΥΑ 16440/1994, ΠΔ 16/1996, ΠΔ 395/1994, ΠΔ 89/1999, ΠΔ 155/2004)
	36 Πρέπει να διενεργείται τακτικός έλεγχος της αντοχής και σταθερότητας της σκαλωσιάς. (ΚΥΑ 16440/1994, ΠΔ 16/1996, ΠΔ 305/1996, ΠΔ 395/1994, ΠΔ 89/1999)
	37 Πρέπει να εξασφαλίζονται από πτώση οι εργαζόμενοι κατά την ανέγερση της σκαλωσιάς. (ΚΥΑ 16440/1994, ΠΔ 16/1996, ΠΔ 395/1994, ΠΔ 89/1999, ΠΔ 155/2004)
	38 Η σκαλωσιά πρέπει να εξασφαλιστεί από ανατροπή ή διαφορικές καθιζήσεις. (ΠΔ 155/2004, ΠΔ 395/1994, ΠΔ 89/1999, ΠΔ 16/1996, ΠΔ 305/1996)
	39 Πριν ολοκληρωθεί μια σκαλωσιά δεν πρέπει να χρησιμοποιείται και επισημαίνεται καταλλήλως. (ΠΔ 155/2004, ΚΥΑ 16440/1994, ΠΔ 16/1996, ΠΔ 395/1994, ΠΔ 89/1999)
	40 Για μεταλλικές σκαλωσιές πρέπει να υπάρχουν τα πιστοποιητικά τους, δηλαδή βεβαίωση εξέτασης τύπου, δήλωση πιστότητας, τεύχος μελέτης αντοχής, οδηγίες συναρμολόγησης και προβλεπόμενες χρήσεις. (ΚΥΑ 16440/1994)
	41 Για μεταλλικές σκαλωσιές πρέπει να υπάρχει κατάλληλη σήμανση στα στοιχεία της σκαλωσιάς, η οποία συμφωνεί με τα πιστοποιητικά της. (ΚΥΑ 16440/1994)
	42 Οι εργαζόμενοι σε σκαλωσιές δεν πρέπει να εργάζονται σε δυο ή περισσότερα επίπεδα ταυτόχρονα (κίνδυνος πτώσης αντικειμένων σε χαμηλότερο επίπεδο που εργάζεται άλλος εργαζόμενος). (ΠΔ 395/1994, ΠΔ 89/1999, ΠΔ 16/1996)
	43 Τα κινητά ικριώματα πρέπει να διασφαλίζονται έναντι ανατροπής. Συνιστάται η χρήση ποδαρικών που προεξέχουν από το ικριώμα. (ΠΔ 395/1994, ΠΔ 89/1999, ΠΔ 16/1996, ΠΔ 305/1996)
	44 Τα κινητά ικριώματα πρέπει να ακινητοποιούνται με τις ειδικές διατάξεις που φέρουν οι τροχοί τους (φρένα). Σημειώνεται επίσης ότι δεν επιτρέπεται η τοποθέτηση σκαλών σε κινητά ικριώματα. (ΠΔ 305/1996, ΠΔ 16/1996, ΠΔ 395/1994, ΠΔ 89/1999)
45 Τα δάπεδα πάνω στα οποία κινούνται ικριώματα πρέπει να είναι επίπεδα και καθαρά. Ανωμαλίες, έντονες κλίσεις και ολισθηρές ουσίες δημιουργούν προβλήματα στην κίνηση των ικριωμάτων. (ΠΔ 16/1996, ΠΔ 395/1994, ΠΔ 89/1999)	
Μ.Α.Π.	1 Παπούτσια (απαραίτητα για κάθε εργασία στο εργοτάξιο) EN ISO 20345 (S3)
	2 Ζώνη ασφαλείας 5 σημείων EN 361
	3 Κράνος (απαραίτητο για κάθε εργασία στο εργοτάξιο) EN 397
ΕΡΓΑΣΙΑ : ΕΡΓΑΣΙΕΣ ΣΕ ΕΞΩΤΕΡΙΚΕΣ ΟΦΕΙΣ ΚΑΙ ΦΩΤΑΓΩΓΟΥΣ	
Μέτρα	1 Ο χειρισμός των αναρτώμενων καλαθιών πρέπει να γίνεται από συγκεκριμένους εργαζόμενους, οι οποίοι έχουν εκπαιδευτεί στη χρήση των καλαθιών. (ΠΔ 395/1994, ΠΔ 89/1999)
	2 Οι χειριστές των καλαθιών πρέπει να έχουν μελετήσει το φυλλάδιο οδηγιών του κατασκευαστή τους. (ΠΔ 395/1994, ΠΔ 89/1999)
	3 Πριν από κάθε χρήση πρέπει να γίνεται έλεγχος του καλαθιού από τον χρήστη του καθώς και δοκιμαστικές κινήσεις. (ΠΔ 395/1994, ΠΔ 89/1999)
	4 Κατά τη χρήση του καλαθιού πρέπει να τηρούνται όλες οι οδηγίες του κατασκευαστή του. Ιδιαίτερη προσοχή πρέπει να δίνεται κατά την κίνηση στις γωνίες των όψεων. (ΠΔ 395/1994, ΠΔ 89/1999)

ΕΡΓΑΣΙΑ : ΕΡΓΑΣΙΕΣ ΣΕ ΕΞΩΤΕΡΙΚΕΣ ΟΦΕΙΣ ΚΑΙ ΦΩΤΑΓΩΓΟΥΣ (συνέχεια ...)	
Μέτρα	5 Σε περίπτωση βλάβης του καλαθιού κατά τη χρήση του, υπάρχει κουμπί έκτακτης ανάγκης. Αφού πατηθεί το συγκεκριμένο κουμπί, η κίνηση του καλαθιού διακόπτεται και ενεργοποιείται η πορεία καθόδου με χαμηλή ταχύτητα. Ο χειριστής μπορεί να διακόψει τη την κάθοδο του καλαθιού χειρωνακτικά. Η επανκίνηση του καλαθιού πρέπει να γίνει σύμφωνα με τις οδηγίες του κατασκευαστή του. (ΠΔ 395/1994, ΠΔ 89/1999)
	6 Κατά την κίνηση του καλαθιού πρέπει να δίνεται προσοχή στις επιφάνειες του κτιρίου (πχ αρχιτεκτονικές προεξοχές), ώστε να αποφευχθεί εμπλοκή στην κίνηση του καλαθιού και του συρματόσχοινου.
	7 Πλέον των προβλέψεων του κατασκευαστή του καλαθιού, ο χειριστής πρέπει να χρησιμοποιεί ζώνη ασφαλείας, την οποία θα προσδένει από το καλάθι (όχι από το κτίριο). (ΠΔ 396/1994, ΠΔ 395/1994, ΠΔ 89/1999)
	8 Ο χειριστής του καλαθιού δεν πρέπει να εξέρχεται από το καλάθι για κανένα λόγο. Εφόσον πρέπει να αποχωρήσει από το καλάθι, πρέπει πριν εξέλθει, να προσδέσει ζώνη ασφαλείας σε σταθερό σημείο του κτιρίου.
	9 Ο χειριστής του καλαθιού πρέπει να προσδένει τα εργαλεία του (πχ σκούπες) με σχοινί από το καλάθι, για την αποφυγή κινδύνου πτώσης τους, σε περίπτωση που γλιστρήσουν από τα χέρια του. Επίσης απαραίτητη κρίνεται η χρήση προστατευτικού κράνους.
	10 Ο χειριστής δεν πρέπει να αφαιρεί τις διατάξεις ασφάλειας και τους προφυλακτήρες των τροχαλίων του καλαθιού. Επίσης δεν πρέπει να προσεγγίζει κινούμενα συρματόσχοινα φορώντας γάντια ή φαρδιά ρούχα, γιατί υπάρχει κίνδυνος να πιαστούν σε αυτά. (ΠΔ 395/1994, ΠΔ 89/1999)
	11 Δεν πρέπει να γίνεται χρήση του καλαθιού, ως υπέρβαρο. (ΠΔ 395/1994, ΠΔ 89/1999)
	12 Η χρήση των καλαθιών πρέπει να απαγορεύεται, όταν πνέουν πολύ ισχυροί ή θυελλώδεις άνεμοι.
	13 Τα καλάθια πρέπει να συντηρούνται, σύμφωνα με τις προβλέψεις του κατασκευαστή τους. (N 3850/2010, ΠΔ 395/1994, ΠΔ 89/1999)
	14 Τα καλάθια πρέπει να επιθεωρούνται (και να πιστοποιούνται) τακτικά, σε χρονικά διαστήματα που προβλέπει ο κατασκευαστής τους. (N 3850/2010, ΠΔ 395/1994, ΠΔ 89/1999)
	15 Οι σκάλες πρέπει να χρησιμοποιούνται μόνο για σύντομες και «ελαφριές» εργασίες. (ΠΔ 155/2004, ΠΔ 17/1978)
	16 Οι σκάλες πρέπει να ελέγχονται τακτικά. (N 3850/2010, ΠΔ 17/1978, ΠΔ 305/1996)
	17 Το έδαφος στήριξης πρέπει να είναι σταθερό και συμπαγές. (ΠΔ 17/1978)
	18 Οι σκάλες δεν πρέπει να δημιουργούν κινδύνους στους χώρους όπου χρησιμοποιούνται (πχ τοποθέτηση κοντά σε ηλεκτροφόρους αγωγούς ή σε χώρους κυκλοφορίας εργαζομένων και διακίνησης εξοπλισμού). (ΠΔ 17/1978)
	19 Οι ξύλινες σκάλες πρέπει να έχουν χωνευτά σκαλοπάτια. (ΠΔ 17/1978)
	20 Οι σκάλες συνιστάται να εξασφαλίζονται και στα δύο άκρα τους (ΠΔ 155/2004).
	21 Οι σκάλες συνιστάται να προεξέχουν κατά 1 μ από το επιθυμητό δάπεδο εργασίας, ώστε να διευκολύνεται η κάθοδος από αυτές. (ΠΔ 155/2004)
	22 Πριν την ανέγερση της σκαλωσιάς πρέπει να διενεργείται μελέτη κατασκευής και αντοχής αυτής από τον αρμόδιο μηχανικό, εκτός αν κατασκευάζεται σύμφωνα με τις προβλέψεις του κατασκευαστή της. (ΠΔ 155/2004, ΚΥΑ 16440/1994)
	23 Μόνο έμπειροι και εξειδικευμένοι εργαζόμενοι να χρησιμοποιούνται για την συναρμολόγηση και αποσυναρμολόγηση της σκαλωσιάς, σύμφωνα με τη μελέτη ή/και τις οδηγίες του κατασκευαστή της σκαλωσιάς (ΠΔ 155/2004, ΚΥΑ 16440/1994, ΠΔ 305/1996)
	24 Οι εργαζόμενοι πάνω στις σκαλωσιές πρέπει να φορούν υποχρεωτικά κράνος, προστατευτικά παπούτσια και ζώνη ασφαλείας 5 σημείων εφόσον δεν υπάρχουν διατάξεις προστασίας έναντι πτώσης από ύψος. (N 3850/2010, ΠΔ 305/1996, ΠΔ 396/1994)
	25 Πρέπει να τηρούνται όλοι οι κανόνες και οι οδηγίες του κατασκευαστή της σκαλωσιάς για την ασφαλή και σταθερή ανέγερση της. (ΠΔ 155/2004, ΚΥΑ 16440/1994)
	26 Πρέπει να ελέγχονται όλα τα χρησιμοποιούμενα υλικά πριν τη χρησιμοποίησή τους. (ΚΥΑ 16440/1994)
	27 Ο χώρος κάτω από τη σκαλωσιά πρέπει να περιφράσσεται και απαγορεύεται η είσοδος σε αυτόν. (ΚΥΑ 16440/1994)
	28 Οι σκαλωσιές σε κάθε επίπεδο εργασίας πρέπει να έχουν διατάξεις πλευρικής προστασίας (κουπαστή και σανίδα μεσοδιαστήματος) και προστατευτικά έναντι πτώσης αντικειμένων (σοβατεπί) σε όλο το μήκος τους. Μεταξύ των στοιχείων των δαπέδων και των κατακόρυφων μέσων συλλογικής προστασίας έναντι των πτώσεων δεν πρέπει να μένει κανένα επικίνδυνο κενό. (ΠΔ 155/2004, ΚΥΑ 16440/1994, ΠΔ 16/1996, ΠΔ 305/1996)

ΕΡΓΑΣΙΑ : ΕΡΓΑΣΙΕΣ ΣΕ ΕΞΩΤΕΡΙΚΕΣ ΟΦΕΙΣ ΚΑΙ ΦΩΤΑΓΩΓΟΥΣ (συνέχεια ...)	
Μέτρα	29 Πρέπει να διασφαλίζεται η ασφαλής πρόσβαση και έξοδος από τη σκαλωσιά. (ΚΥΑ 16440/1994, ΠΔ 16/1996, ΠΔ 395/1994, ΠΔ 89/1999, ΠΔ 155/2004)
	30 Πρέπει να διενεργείται τακτικός έλεγχος της αντοχής και σταθερότητας της σκαλωσιάς. (ΚΥΑ 16440/1994, ΠΔ 16/1996, ΠΔ 305/1996, ΠΔ 395/1994, ΠΔ 89/1999)
	31 Πρέπει να εξασφαλίζονται από πτώση οι εργαζόμενοι κατά την ανέγερση της σκαλωσιάς. (ΚΥΑ 16440/1994, ΠΔ 16/1996, ΠΔ 395/1994, ΠΔ 89/1999, ΠΔ 155/2004)
	32 Η σκαλωσιά πρέπει να εξασφαλιστεί από ανατροπή ή διαφορικές καθιζήσεις. (ΠΔ 155/2004, ΠΔ 395/1994, ΠΔ 89/1999, ΠΔ 16/1996, ΠΔ 305/1996)
	33 Πριν ολοκληρωθεί μια σκαλωσιά δεν πρέπει να χρησιμοποιείται και επισημαίνεται καταλλήλως. (ΠΔ 155/2004, ΚΥΑ 16440/1994, ΠΔ 16/1996, ΠΔ 395/1994, ΠΔ 89/1999)
	34 Για μεταλλικές σκαλωσιές πρέπει να υπάρχουν τα πιστοποιητικά τους, δηλαδή βεβαίωση εξέτασης τύπου, δήλωση πιστότητας, τεύχος μελέτης αντοχής, οδηγίες συναρμολόγησης και προβλεπόμενες χρήσεις. (ΚΥΑ 16440/1994)
	35 Για μεταλλικές σκαλωσιές πρέπει να υπάρχει κατάλληλη σήμανση στα στοιχεία της σκαλωσιάς, η οποία συμφωνεί με τα πιστοποιητικά της. (ΚΥΑ 16440/1994)
	36 Οι εργαζόμενοι σε σκαλωσιές δεν πρέπει να εργάζονται σε δυο ή περισσότερα επίπεδα ταυτόχρονα (κίνδυνος πτώσης αντικειμένων σε χαμηλότερο επίπεδο που εργάζεται άλλος εργαζόμενος). (ΠΔ 395/1994, ΠΔ 89/1999, ΠΔ 16/1996)
	37 Τα κινητά ικριώματα πρέπει να διασφαλίζονται έναντι ανατροπής. Συνιστάται η χρήση ποδαρικών που προεξέχουν από το ικριώμα. (ΠΔ 395/1994, ΠΔ 89/1999, ΠΔ 16/1996, ΠΔ 305/1996)
	38 Τα κινητά ικριώματα πρέπει να ακινητοποιούνται με τις ειδικές διατάξεις που φέρουν οι τροχοί τους (φρένα). Σημειώνεται επίσης ότι δεν επιτρέπεται η τοποθέτηση σκαλών σε κινητά ικριώματα. (ΠΔ 305/1996, ΠΔ 16/1996, ΠΔ 395/1994, ΠΔ 89/1999)
39 Τα δάπεδα πάνω στα οποία κινούνται ικριώματα πρέπει να είναι επίπεδα και καθαρά. Ανωμαλίες, έντονες κλίσεις και ολισθηρές ουσίες δημιουργούν προβλήματα στην κίνηση των ικριωμάτων. (ΠΔ 16/1996, ΠΔ 395/1994, ΠΔ 89/1999)	
Μ.Α.Π.	1 Παπούτσια (απαραίτητα για κάθε εργασία στο εργοτάξιο) EN ISO 20345 (S3)
	2 Ζώνη ασφαλείας 5 σημείων EN 361
	3 Κράνος (απαραίτητο για κάθε εργασία στο εργοτάξιο) EN 397
ΕΡΓΑΣΙΑ : ΕΡΓΑΣΙΕΣ ΣΕ ΣΤΕΓΕΣ	
Μέτρα	1 Η πρόσβαση στη στέγη πρέπει να είναι ασφαλής. (ΠΔ 778/1980, ΠΔ 16/1996)
	2 Η κυκλοφορία πάνω στη στέγη πρέπει να γίνεται πάνω σε ειδικά διαμορφωμένους διαδρόμους. Οι διάδρομοι συνιστάται να κατασκευάζονται από μαδέρια πάχους 0,05 μ και να έχουν ως ελάχιστες διαστάσεις 2,00Χ0,60 μ. Επάνω στα δάπεδα των διαδρόμων συνιστάται να τοποθετούνται εγκάρσιοι πήχεις (σανίδια), σε όλο το πλάτος τους. Εναλλακτικά προτείνεται η χρησιμοποίηση άλλων υλικών αντίστοιχης αντοχής και ιδιοτήτων. Για την κυκλοφορία των εργαζομένων πρέπει να χρησιμοποιούνται τουλάχιστον δυο διάδρομοι, ώστε όταν μετατοπίζεται χειρωνακτικά ο ένας, οι εργαζόμενοι να βρίσκονται στον άλλο. (ΠΔ 778/1980, ΠΔ 16/1996)
	3 Η στέγη πρέπει να περιφράσσεται περιμετρικά με κουπαστή σε ύψος 1,00 μ από το χείλος της, ενδιάμεση ράβδος σε ύψος 0,50 μ και σοβατεπί ύψους 15 cm. Οι κουπαστές και το σοβατεπί πρέπει να στηρίζονται σε ορθοστάτες ανεξάρτητους με τη στέγη. (ΠΔ 778/1980, ΠΔ 16/1996)
	4 Εναλλακτικά μπορεί να χρησιμοποιηθεί προστατευτικό δίκτυο σε βάθος όχι μεγαλύτερο των 6,00 μ. Επίσης μπορεί να χρησιμοποιηθεί σύστημα ατομικής προστασίας έναντι πτώσης (ζώνη ασφαλείας). Σε αυτή την περίπτωση πρέπει το σύστημα να αγκυρώνεται σε σταθερό σημείο. Το μήκος της επιτρεπόμενης πτώσης δεν πρέπει να υπερβαίνει το 1,20 μ. (N 3850/2010, ΠΔ 778/1980, ΠΔ 1073/1981, ΠΔ 16/1996)
	5 Συνιστάται να μην αποθηκεύονται υλικά στη στέγη, εκτός από τα απολύτως αναγκαία. Εφόσον κρίνεται απαραίτητο τα υλικά να εξασφαλίζονται από τυχόν πτώση. (ΠΔ 16/1996)
	6 Ιδιαίτερη προσοχή πρέπει να δίνεται σε ηλεκτροφόρους αγωγούς που βρίσκονται κοντά στη στέγη. Επίσης προσοχή πρέπει να δίνεται στην αντικεραυνική προστασία του κτιρίου. (ΠΔ 16/1996)
	7 Συνιστάται όταν επικρατούν δυσμενείς καιρικές συνθήκες (βροχοπτώσεις, χιονοπτώσεις, παγετός, πολύ ισχυροί – θυελλώδεις άνεμοι) να αποφεύγονται εργασίες σε στέγες. (ΠΔ 16/1996)
	8 Οι σκάλες πρέπει να χρησιμοποιούνται μόνο για σύντομες και «ελαφριές» εργασίες. (ΠΔ 155/2004, ΠΔ 17/1978)
	9 Οι σκάλες πρέπει να ελέγχονται τακτικά. (N 3850/2010, ΠΔ 17/1978, ΠΔ 305/1996)

ΕΡΓΑΣΙΑ : ΕΡΓΑΣΙΕΣ ΣΕ ΣΤΕΓΕΣ		(συνέχεια ...)	
Μέτρα	10	Το έδαφος στήριξης πρέπει να είναι σταθερό και συμπαγές. (ΠΔ 17/1978)	
	11	Οι σκάλες δεν πρέπει να δημιουργούν κινδύνους στους χώρους όπου χρησιμοποιούνται (πχ τοποθέτηση κοντά σε ηλεκτροφόρους αγωγούς ή σε χώρους κυκλοφορίας εργαζομένων και διακίνησης εξοπλισμού). (ΠΔ 17/1978)	
	12	Οι ξύλινες σκάλες πρέπει να έχουν χωνευτά σκαλοπάτια. (ΠΔ 17/1978)	
	13	Οι σκάλες συνιστάται να εξασφαλίζονται και στα δυο άκρα τους (ΠΔ 155/2004).	
	14	Οι σκάλες συνιστάται να προεξέχουν κατά 1 μ από το επιθυμητό δάπεδο εργασίας, ώστε να διευκολύνεται η κάθοδος από αυτές. (ΠΔ 155/2004)	
	15	Πριν την ανέγερση της σκαλωσιάς πρέπει να διενεργείται μελέτη κατασκευής και αντοχής αυτής από τον αρμόδιο μηχανικό, εκτός αν κατασκευάζεται σύμφωνα με τις προβλέψεις του κατασκευαστή της. (ΠΔ 155/2004, ΚΥΑ 16440/1994)	
	16	Μόνο έμπειροι και εξειδικευμένοι εργαζόμενοι να χρησιμοποιούνται για την συναρμολόγηση και αποσυναρμολόγηση της σκαλωσιάς, σύμφωνα με τη μελέτη ή/και τις οδηγίες του κατασκευαστή της σκαλωσιάς (ΠΔ 155/2004, ΚΥΑ 16440/1994, ΠΔ 305/1996)	
	17	Οι εργαζόμενοι πάνω στις σκαλωσιές πρέπει να φορούν υποχρεωτικά κράνος, προστατευτικά παπούτσια και ζώνη ασφαλείας 5 σημείων εφόσον δεν υπάρχουν διατάξεις προστασίας έναντι πτώση από ύψος. (Ν 3850/2010, ΠΔ 305/1996, ΠΔ 396/1994)	
	18	Πρέπει να τηρούνται όλοι οι κανόνες και οι οδηγίες του κατασκευαστή της σκαλωσιάς για την ασφαλή και σταθερή ανέγερση της. (ΠΔ 155/2004, ΚΥΑ 16440/1994)	
	19	Πρέπει να ελέγχονται όλα τα χρησιμοποιούμενα υλικά πριν τη χρησιμοποίησή τους. (ΚΥΑ 16440/1994)	
	20	Ο χώρος κάτω από τη σκαλωσιά πρέπει να περιφράσσεται και απαγορεύεται η είσοδος σε αυτόν. (ΚΥΑ 16440/1994)	
	21	Οι σκαλωσιές σε κάθε επίπεδο εργασίας πρέπει να έχουν διατάξεις πλευρικής προστασίας (κουπαστή και σανίδα μεσοδιαστήματος) και προστατευτικά έναντι πτώσης αντικειμένων (σοβατεπί) σε όλο το μήκος τους. Μεταξύ των στοιχείων των δαπέδων και των κατακόρυφων μέσων συλλογικής προστασίας έναντι των πτώσεων δεν πρέπει να μένει κανένα επικίνδυνο κενό. (ΠΔ 155/2004, ΚΥΑ 16440/1994, ΠΔ 16/1996, ΠΔ 305/1996)	
	22	Πρέπει να διασφαλίζεται η ασφαλής πρόσβαση και έξοδος από τη σκαλωσιά. (ΚΥΑ 16440/1994, ΠΔ 16/1996, ΠΔ 395/1994, ΠΔ 89/1999, ΠΔ 155/2004)	
	23	Πρέπει να διενεργείται τακτικός έλεγχος της αντοχής και σταθερότητας της σκαλωσιάς. (ΚΥΑ 16440/1994, ΠΔ 16/1996, ΠΔ 305/1996, ΠΔ 395/1994, ΠΔ 89/1999)	
	24	Πρέπει να εξασφαλίζονται από πτώση οι εργαζόμενοι κατά την ανέγερση της σκαλωσιάς. (ΚΥΑ 16440/1994, ΠΔ 16/1996, ΠΔ 395/1994, ΠΔ 89/1999, ΠΔ 155/2004)	
	25	Η σκαλωσιά πρέπει να εξασφαλιστεί από ανατροπή ή διαφορικές καθιζήσεις. (ΠΔ 155/2004, ΠΔ 395/1994, ΠΔ 89/1999, ΠΔ 16/1996, ΠΔ 305/1996)	
	26	Πριν ολοκληρωθεί μια σκαλωσιά δεν πρέπει να χρησιμοποιείται και επισημαίνεται καταλλήλως. (ΠΔ 155/2004, ΚΥΑ 16440/1994, ΠΔ 16/1996, ΠΔ 395/1994, ΠΔ 89/1999)	
	27	Για μεταλλικές σκαλωσιές πρέπει να υπάρχουν τα πιστοποιητικά τους, δηλαδή βεβαίωση εξέτασης τύπου, δήλωση πιστότητας, τεύχος μελέτης αντοχής, οδηγίες συναρμολόγησης και προβλεπόμενες χρήσεις. (ΚΥΑ 16440/1994)	
	28	Για μεταλλικές σκαλωσιές πρέπει να υπάρχει κατάλληλη σήμανση στα στοιχεία της σκαλωσιάς, η οποία συμφωνεί με τα πιστοποιητικά της. (ΚΥΑ 16440/1994)	
	29	Οι εργαζόμενοι σε σκαλωσιές δεν πρέπει να εργάζονται σε δυο ή περισσότερα επίπεδα ταυτόχρονα (κίνδυνος πτώσης αντικειμένων σε χαμηλότερο επίπεδο που εργάζεται άλλος εργαζόμενος). (ΠΔ 395/1994, ΠΔ 89/1999, ΠΔ 16/1996)	
	30	Τα κινητά ικριώματα πρέπει να διασφαλίζονται έναντι ανατροπής. Συνιστάται η χρήση ποδαρικών που προεξέχουν από το ικριώμα. (ΠΔ 395/1994, ΠΔ 89/1999, ΠΔ 16/1996, ΠΔ 305/1996)	
	31	Τα κινητά ικριώματα πρέπει να ακινητοποιούνται με τις ειδικές διατάξεις που φέρουν οι τροχοί τους (φρένα). Σημειώνεται επίσης ότι δεν επιτρέπεται η τοποθέτηση σκαλών σε κινητά ικριώματα. (ΠΔ 305/1996, ΠΔ 16/1996, ΠΔ 395/1994, ΠΔ 89/1999)	
	32	Τα δάπεδα πάνω στα οποία κινούνται ικριώματα πρέπει να είναι επίπεδα και καθαρά. Ανωμαλίες, έντονοι κλίσεις και ολισθηρές ουσίες δημιουργούν προβλήματα στην κίνηση των ικριωμάτων. (ΠΔ 16/1996, ΠΔ 395/1994, ΠΔ 89/1999)	
	Μ.Α.Π.	1	Παπούτσια (απαραίτητα για κάθε εργασία στο εργοτάξιο) EN ISO 20345 (S3)
		2	Ζώνη ασφαλείας 5 σημείων EN 361
		3	Γάντια EN 388
		4	Κράνος (απαραίτητο για κάθε εργασία στο εργοτάξιο) EN 397

ΕΡΓΑΣΙΑ : ΣΥΝΤΗΡΗΣΗ ΕΞΟΠΛΙΣΜΟΥ ΚΑΙ ΗΛΕΚΤΡΟΛΟΓΙΚΕΣ ΕΡΓΑΣΙΕΣ	
Μέτρα	1 Η συντήρηση του εξοπλισμού πρέπει να γίνεται σύμφωνα με τις προβλέψεις του κατασκευαστή του. (N 3850/2010, ΠΔ 395/1994, ΠΔ 89/1999)
	2 Οι εργασίες συντήρησης πρέπει να γίνονται από ειδικευμένο προσωπικό. (N 3850/2010, ΠΔ 395/1994, ΠΔ 89/1999)
	3 Κατά τη διάρκεια των εργασιών συντήρησης, ο εξοπλισμός πρέπει να τίθεται εκτός λειτουργίας. Σε περίπτωση που προβλέπεται συντήρηση με λειτουργία ταυτόχρονα πρέπει να τηρούνται αυστηρά οι οδηγίες του κατασκευαστή. (N 3850/2010, ΠΔ 395/1994, ΠΔ 89/1999)
	4 Τα μέτρα ασφαλείας που πρέπει να τηρούνται κατά τη διάρκεια των ηλεκτρολογικών εργασιών προβλέπονται από τους σχετικούς Ελληνικούς Κανονισμούς, όπως το Πρότυπο ΕΛΟΤ HD 384. (Φ 7.5/1816/88/2004)
	5 Ελαττωμένη τάση. Η πρόβλεψη αυτή αφορά τάση μέχρι 60 volts (42watt), η οποία θεωρείται ακίνδυνη για τον άνθρωπο (παραδοχή αντίστασης του σώματος περίπου 1000Ohm) εφόσον διατηρείται για χρόνο μέχρι 55 sec. (Φ 7.5/1816/88/2004)
	6 Διαχωρισμός (προστασία με απομόνωση. Η εσωτερική εγκατάσταση ή τμήμα της που χρειάζεται ιδιαίτερη προστασία λόγω συνθηκών περιβάλλοντος ή μεθόδου εργασίας, δια μέσω μετασχηματιστή 1/1. Το τμήμα αυτό της εγκατάστασης δεν επιτρέπεται να γειώνεται ή να συνδέεται με γειωμένο ουδέτερο. Σε περίπτωση σφάλματος μόνωσης, αποφεύγεται η κυκλοφορία ρεύματος μέσω γης. (Φ 7.5/1816/88/2004)
	7 Μονωτική θέση. Κατ' αυτή, τα στοιχεία τα οποία είναι δυνατόν να βρεθούν υπό τάση λόγω κάποιου σφάλματος μόνωσης, καλύπτονται με μονωτικό. Αν αυτό δε μπορεί να εφαρμοστεί τοποθετείται μόνωση στις θέσεις που είναι δυνατή η επαφή του ανθρώπου προς τα στοιχεία αυτά. (Φ 7.5/1816/88/2004)
	8 Διπλή μόνωση. Η μέθοδος αυτή περιλαμβάνει διπλή μόνωση των στοιχείων που έχουν ηλεκτρική τάση από τα στοιχεία, τα οποία κανονικά δεν βρίσκονται υπό τάση. (Φ 7.5/1816/88/2004)
	9 Γείωση άμεση. Συνίσταται στην αγωγίμη σύνδεση με τη γη, μέσω ηλεκτροδίου γείωσης, των μεταλλικών στοιχείων που κανονικά δεν έχουν ηλεκτρική τάση. Η αντίσταση γείωσης πρέπει να έχει τιμή τέτοια ώστε, εφ' όσον παρουσιαστεί τάση πάνω από 50 volt, το ρεύμα διαρροής να τήκει την ασφάλεια σε πολύ λίγο χρόνο (8 sec) ή αντίστοιχα να ανοίγει τον αυτόματο διακόπτη. (Φ 7.5/1816/88/2004)
	10 Ουδετέρωση. Η μέθοδος αυτή που λέγεται «γείωση δια του ουδέτερου», συνίσταται στην σύνδεση των προστατευόμενων μεταλλικών μερών ή εγκαταστάσεων με τον γειωμένο ουδέτερο. Στην περίπτωση αυτή, σώμα μόνωσης ισοδυναμεί με βραχυκύκλωμα μεταξύ φάσης και ουδέτερου. Ο ουδέτερος αγωγός γειώνεται τόσο στον Υποσταθμό όσο και στην είσοδο της εγκατάστασης με ίσες αντιστάσεις. (Φ 7.5/1816/88/2004)
	11 Πέρα από τους παραπάνω τρόπους, προστασία μπορεί να εξασφαλιστεί με χρήση Διακόπτη Διαφυγής (πηνίου τάσης) σε περιπτώσεις που η αντίσταση γείωσης είναι μικρή (σε χρόνο απόζευξης 0,1 sec) ή Διαφορικού Διακόπτη Γενικής Προστασίας. Αυτός κάνει απόζευξη όταν το αλγεβρικό άθροισμα των ρευμάτων δια των αγωγών τροφοδοσίας είναι διάφορο από μηδέν (διαφορά που δεν είναι δυνατό να προέρθει παρά μόνον από διαφυγή προς τη γη). Συνήθης τιμή απόζευξης 28-30 mA, σε χρόνο πολύ μικρό. Το μειονέκτημα που παρουσιάζει είναι η μεγάλη ευαισθησία του Διακόπτη. (Φ 7.5/1816/88/2004)
	12 Ο ηλεκτροτεχνίτης πρέπει να διακόπτει το ρεύμα σε όλες τις φάσεις και από όλα τα στοιχεία εκατέρωθεν της θέσης εργασίας του. Η διακοπή αυτή πρέπει να είναι ορατή. (Φ 7.5/1816/88/2004)
	13 Ο ηλεκτροτεχνίτης πρέπει να εξασφαλίζει ότι δεν θα αποκατασταθεί η παροχή ρεύματος. Αυτό επιτυγχάνεται με αφαίρεση φυσιγγίων και ασφάλιση (ή/και σήμανση) της εγκατάστασης σε όλα τα σημεία (λουκέτα, προειδοποιητικές πινακίδες). (Φ 7.5/1816/88/2004)
	14 Ο ηλεκτροτεχνίτης πρέπει να εξακριβώνει την έλλειψη τάσης. Η εξακρίβωση γίνεται με κατάλληλο δοκιμαστικό, αφού γίνει εκφόρτιση στοιχείων, όπου απαιτείται (έλεγχος δοκιμαστικοί). (Φ 7.5/1816/88/2004)
	15 Ο ηλεκτροτεχνίτης πρέπει να κάνει γείωση - βραχυκύκλωση γραμμών εγκαταστάσεων. Στο σημείο διακοπής και κοντά στη θέση εργασίας πρέπει τοποθετεί γειώσεις -βραχυκυκλώματα. Σε κάθε σημείο πρέπει πρώτα να τοποθετεί το ηλεκτρόδιο γείωσης ή να κάνει σύνδεση με υπάρχουσα γείωση. Η σύνδεση των φάσεων ακολουθεί. (Φ 7.5/1816/88/2004)
	16 Ο ηλεκτροτεχνίτης πρέπει να διαχωρίζει και επισημαίνει τα στοιχεία, τα οποία εξακολουθούν να έχουν ηλεκτρική τάση. Αυτά πρέπει να το καλύπτει με ειδικούς προφυλακτήρες ή σκεπάσματα. (Φ 7.5/1816/88/2004)
	17 Φυσικά μετά το τέλος της εργασίας, ο ηλεκτροτεχνίτης απομακρύνει τα εργαλεία και τον εξοπλισμό του από την εγκατάσταση και αποκαθιστά, εφαρμόζοντας τα παραπάνω κατά την αντίθετη σειρά εργασίας. (Φ 7.5/1816/88/2004)

ΕΡΓΑΣΙΑ : ΣΥΝΤΗΡΗΣΗ ΕΞΟΠΛΙΣΜΟΥ ΚΑΙ ΗΛΕΚΤΡΟΛΟΓΙΚΕΣ ΕΡΓΑΣΙΕΣ (συνέχεια ...)	
Μέτρα	18 Σε περίπτωση που η διακοπή ηλεκτρικής τάσης στην συγκεκριμένη εργασία είναι αδύνατη (συνήθως για λόγους παραγωγής ή άλλης μείζονος ανάγκης), είναι δυνατό να επιτραπεί η εργασία υπό χαμηλή τάση, σε εξειδικευμένους Αδειούχους Ηλεκτροτεχνίτες μετά ειδική άδεια του αρμόδιου προϊστάμενου (εργοδηγού, εργοδότη). (Φ 7.5/1816/88/2004)
	19 Τα ειδικά μέτρα ασφαλείας που απαιτούνται σε κάθε περίπτωση, περιλαμβάνουν χρήση εργαλείων μονωμένων, ελαστικά μονωτικά γάντια και εφαρμογή μεθόδων ασφαλούς εργασίας. (Φ 7.5/1816/88/2004)
Μ.Α.Π.	1 Γυαλιά EN 166(B)
	2 Παπούτσια (απαραίτητα για κάθε εργασία στο εργοτάξιο) EN ISO 20345 (S3)
	3 Γάντια EN 388
	4 Κράνος (απαραίτητο για κάθε εργασία στο εργοτάξιο) EN 397
ΕΡΓΑΣΙΑ : ΣΥΝΤΗΡΗΣΗ ΚΛΙΜΑΤΙΣΤΙΚΩΝ	
Μέτρα	1 Προκειμένου να διεκπεραιωθεί οποιαδήποτε εργασία συντήρησης είναι σημαντικό να μελετηθεί, κατανοηθεί και ακολουθηθούν όλες οι υποδείξεις και οδηγίες που περιέχονται στα εγχειρίδια εγκατάστασης και συντήρησης του μηχανήματος, συμπεριλαμβανομένων όλων των πινακίδων και ετικετών που υπάρχουν πάνω στον εξοπλισμό, σε επί μέρους εξαρτήματα και σε όσα τμήματα παραδίδονται ξεχωριστά. (N 3850/2010, ΠΔ 395/1994, ΠΔ 89/1999)
	2 Πριν εκτελεσθεί οποιαδήποτε συντήρηση ή επιθεώρηση πρέπει να διακόπτεται ηλεκτρική τροφοδότηση και να σφραγίζεται στη θέση «εκτός». (N 3850/2010, ΠΔ 395/1994, ΠΔ 89/1999, Φ 7.5/1816/88/2004)
	3 Το μηχάνημα δεν πρέπει να λειτουργεί όταν όλα τα πλέγματα των ανεμιστήρων, τα πανό προσπέλασης και όλες οι θυρίδες επίσκεψης δεν είναι στη θέση τους. (ΠΔ 395/1994, ΠΔ 89/1999)
	4 Για την προστασία του εξουσιοδοτημένου για τη λειτουργία και τη συντήρηση προσωπικού κάθε κινητήρας ανεμιστήρα και αντλίας που σχετίζεται με το μηχάνημα θα πρέπει να τροφοδοτούνται μέσω αποζευκτικού διακόπτη που κλειδώνει και φαίνεται ευκρινώς από τον ψυκτικό πύργο, τον εξατμιστικό συμπυκνωτή ή τον ψύκτη κλειστού κυκλώματος. Καμιά εργασία δε θα πρέπει να πραγματοποιείται στους ανεμιστήρες, τους κινητήρες και τα συστήματα μετάδοσης κίνησης, κοντά σε αυτά ή μέσα στο μηχάνημα πριν επιβεβαιωθεί ότι οι κινητήρες των ανεμιστήρων και των αντλιών έχουν αποσυνδεθεί και ασφαλιστεί. Το σύστημα ανακυκλοφορίας νερού ίσως να περιέχει χημικά ή βιολογικά μολυσμένα απόβλητα και μικρόβια. Κατά συνέπεια, προσωπικό που θα εκτεθεί άμεσα σε ρεύματα αέρα απαγωγής και τη σχετική ροή, σε σταγονίδια που εμφανίζονται κατά τη λειτουργία των συστημάτων διανομής νερού και/ή των ανεμιστήρων, ή σταγονίδια που παράγονται από εκτοξεύσεις νερού υψηλής πίεσης ή πεπιεσμένου αέρα και χρησιμοποιούνται για καθαρισμό τμημάτων ή στοιχείων του νερού ανακυκλοφορίας, θα πρέπει να φορά αναπνευστική συσκευή προστασίας ημίσειας όψης με φυσίγγια φίλτρου. (N 3850/2010, ΠΔ 395/1994, ΠΔ 89/1999)
Μ.Α.Π.	1 Μάσκα ημίσειας προσώπου EN 149 (FFP2)
	2 Γυαλιά EN 166(B)
	3 Παπούτσια (απαραίτητα για κάθε εργασία στο εργοτάξιο) EN ISO 20345 (S3)
	4 Γάντια EN 388
	5 Κράνος (απαραίτητο για κάθε εργασία στο εργοτάξιο) EN 397
ΕΡΓΑΣΙΑ : ΣΥΝΤΗΡΗΣΗ ΑΝΕΛΚΥΣΤΗΡΩΝ	
Μέτρα	1 Η συντήρηση των ανεκλυστήρων γίνεται από συνεργείο αδειοδοτημένο από τη Διεύθυνση Ανάπτυξης της οικείας Ν.Α. (N 3850/2010, ΑΠ 1957/2005)
	2 Η συντήρηση των ανεκλυστήρων πρέπει να γίνεται, λαμβάνοντας υπόψη τα κατασκευαστικά σχέδια και το βιβλιário συντήρησης. Σε περίπτωση μετατροπών (πχ ηλεκτρικά κυκλώματα) πρέπει να ενημερώνονται τα αντίστοιχα σχέδια και το βιβλιário συντήρησης. (N 3850/2010, ΑΠ 1957/2005)
	3 Οι πόρτες των μηχανοστασίων και τροχαλιοστασίων θα πρέπει να παραμείνουν κλειστές και κλειδωμένες όταν δεν εργάζεται κανείς μέσα σ' αυτά. Τα κλειδιά πρέπει να βρίσκονται σε θέση μέσα στο κτίριο εύκολα, προσιτή στους τεχνίτες απ' ευθείας ή μέσω εξουσιοδοτημένου προσώπου, που είναι πάντοτε παρόν στο κτίριο. (ΑΠ 1957/2005)
	4 Ο φωτισμός της πρόσβασης στο χώρο εργασίας πρέπει να είναι επαρκής. Επίσης πρέπει να λειτουργεί ο φωτισμός των μηχανοστασίων. (ΑΠ 1957/2005)
	5 Πρέπει να αναρτάται προειδοποιητική πινακίδα στις πόρτες των μηχανοστασίων και τροχαλιοστασίων, που να απαγορεύει την είσοδο στους μη έχοντες εργασία. (ΑΠ 1957/2005)
	6 Τα δάπεδα εργασίας πρέπει να διατηρούνται καθαρά. Ιδιαίτερη προσοχή πρέπει να δίνεται στην αποθήκευση εύφλεκτων υλικών (πχ στουπιά). Οι διαστάσεις των οπών των δαπέδων δεν πρέπει να επιτρέπουν την πτώση εργαζομένων από αυτά. (ΑΠ 1957/2005)

ΕΡΓΑΣΙΑ : ΣΥΝΤΗΡΗΣΗ ΑΝΕΛΚΥΣΤΗΡΩΝ (συνέχεια ...)	
Μέτρα	7 Οι προστατευτικές διατάξεις των κινούμενων μερών (πχ τροχαλίες) δεν πρέπει να αφαιρούνται. (ΑΠ 1957/2005)
	8 Η πρόσβαση στην οροφή του θαλάμου πρέπει να είναι ασφαλής. Επίσης επαρκής πρέπει να είναι ο χώρος εργασίας. Προσοχή πρέπει να δίνεται όταν ο ανεκλυστήρας βρίσκεται στην ανώτατη θέση του. (ΑΠ 1957/2005)
	9 Ο φωτισμός του χώρου εργασίας στην οροφή του θαλάμου πρέπει να είναι επαρκής. (ΑΠ 1957/2005)
	10 Δύο τουλάχιστον ανεξάρτητα συστήματα ακινητοποίησης του θαλάμου πρέπει να είναι σε λειτουργία (διακόπτης stop, διακόπτης επιθεώρησης, διακόπτης αρπάγης, γενικός διακόπτης, Πόρτα ασφαλισμένη στην ανοικτή θέση, κλπ.). (ΑΠ 1957/2005)
	11 Πρέπει να τηρείται απόσταση ασφαλείας από τα προεξέχοντα στοιχεία του φρεατίου. (ΑΠ 1957/2005)
	12 Προσοχή πρέπει να δίνεται στη θέση των αντίβαρων. (ΑΠ 1957/2005)
	13 Σε περίπτωση που υπάρχει και άλλος ανεκλυστήρας στο ίδιο φρεάτιο, ο οποίος δεν διαχωρίζεται με προστατευτικό πλέγμα, πρέπει να ακινητοποιείται. (ΑΠ 1957/2005)
	14 Η πρόσβαση στον πυθμένα πρέπει να είναι ασφαλής. Επίσης επαρκής πρέπει να είναι ο χώρος εργασίας. Προσοχή πρέπει να δίνεται όταν ο ανεκλυστήρας βρίσκεται στην κατώτατη θέση του. (ΑΠ 1957/2005)
	15 Ο φωτισμός του χώρου εργασίας στον πυθμένα πρέπει να είναι επαρκής. (ΑΠ 1957/2005)
	16 Ο θάλαμος πρέπει να ακινητοποιείται. (ΑΠ 1957/2005)
	17 Πρέπει να τηρείται απόσταση ασφαλείας από τα προεξέχοντα στοιχεία του φρεατίου. (ΑΠ 1957/2005)
	18 Προσοχή πρέπει να δίνεται στη θέση των αντίβαρων. (ΑΠ 1957/2005)
	19 Κατά τη διάρκεια εργασιών συντήρησης συνιστάται να τοποθετείται πινακίδα ενημέρωσης «ΕΡΓΑΖΟΜΑΙ ΣΤΟ ΦΡΕΑΤΙΟ - ΔΕΝ ΛΕΙΤΟΥΡΓΕΙ» στο controller. (ΑΠ 1957/2005)
	20 Οι εργασίες συντήρησης του ανεκλυστήρα πρέπει να καταγράφονται στο βιβλίο - ημερολόγιο καταχώρησης των συντηρήσεων. (Ν 3850/2010, ΚΥΑ 28425/2008, ΑΠ 1957/2005)
21 Οι ανεκλυστήρες πρέπει να ελέγχονται και να πιστοποιούνται περιοδικά από ανεξάρτητο φορέα πιστοποίησης. (Ν 3850/2010, ΚΥΑ 28425/2008, ΑΠ 1957/2005)	
Μ.Α.Π.	1 Παπούτσια (απαραίτητα για κάθε εργασία στο εργοτάξιο) EN ISO 20345 (S3)
	2 Ζώνη ασφαλείας 5 σημείων EN 361
	3 Γάντια EN 388
	4 Κράνος (απαραίτητο για κάθε εργασία στο εργοτάξιο) EN 397
ΕΡΓΑΣΙΑ : ΣΥΝΤΗΡΗΣΗ ΠΥΡΟΣΒΕΣΤΙΚΟΥ ΣΥΓΡΟΤΗΜΑΤΟΣ - ΑΝΤΛΙΩΝ	
Μέτρα	1 Πριν επιχειρηθεί η διάγνωση από οποιαδήποτε βλάβη, η συντήρηση του Συγκροτήματος εν γένει και ειδικά των αντλιών πρέπει να αφαιρεθούν οι ασφάλειες ή ο κεντρικός διακόπτης να είναι κλειστός. (ΠΔ 395/1994, ΠΔ 89/1999)
	2 Πρέπει επίσης να υπάρχει η βεβαιότητα ότι δεν υπάρχει περίπτωση να ανοίξει κατά λάθος η παροχή ηλεκτρικού ρεύματος. Όλα τα περιστρεφόμενα μέρη πρέπει να έχουν σταματήσει να κινούνται. (ΠΔ 395/1994, ΠΔ 89/1999)
	3 Οι εργασίες αντλιών σε φρεάτια, πρέπει να επιβλέπονται από άτομο που θα βρίσκεται εκτός του φρεατίου της αντλίας.
	4 Τα φρεάτια για υποβρύχιες αντλίες ακάθαρτων υδάτων περιέχουν ακάθαρτα ύδατα με τοξικές ουσίες ή/και ουσίες που προκαλούν διάφορες ασθένειες. Κατά συνέπεια όλοι οι εργαζόμενοι πρέπει να διαθέτουν κατάλληλο προσωπικό προστατευτικό εξοπλισμό και ρουχισμό και όλες οι εργασίες στην αντλία αλλά και γύρω από αυτήν πρέπει να διεξάγονται τηρώντας αυστηρά τους ισχύοντες κανόνες υγιεινής. (Ν 3850/2010, ΠΔ 396/1994)
	5 Πριν την χειροκίνητη εκκίνηση η εναλλαγή σε αυτόματο έλεγχο, πρέπει να ελεγχθεί ότι κανένας δεν εργάζεται στην αντλία ή κοντά σε αυτή. (ΠΔ 395/1994, ΠΔ 89/1999)
	6 Πριν ξεκινήσουν οποιοσδήποτε εργασίες συντήρησης, οι αντλίες πρέπει να καθαριστούν επιμελώς με καθαρό νερό και να ξεπλυθούν όλα τα εξαρτήματα της αντλίας με νερό μετά την αποσυναρμολόγηση, ώστε να απομακρυνθούν όλα τα ξένα σώματα όπως συντηρητικά, υγρά δοκιμής ή γράσο. (Ν 3850/2010, ΠΔ 395/1994, ΠΔ 89/1999)
	7 Στις εργασίες ελέγχου και αλλαγής λαδιών και πριν ξεβιδωθεί η βίδα επιθεώρησης του θαλάμου λαδιών πρέπει να ληφθεί υπ' όψιν ότι μπορεί να υπάρχει πίεση στο εσωτερικό του θαλάμου. Γι' αυτό να μην αφαιρεθεί εντελώς η βίδα πριν εκτονωθεί πλήρως η πίεση. (ΠΔ 395/1994, ΠΔ 89/1999)

ΕΡΓΑΣΙΑ : ΣΥΝΤΗΡΗΣΗ ΠΥΡΟΣΒΕΣΤΙΚΟΥ ΣΥΓΡΟΤΗΜΑΤΟΣ - ΑΝΤΛΙΩΝ (συνέχεια ...)	
Μέτρα	8 Σε εγκαταστάσεις ζεστού νερού, θα πρέπει να δίνεται ιδιαίτερη προσοχή στον κίνδυνο τραυματισμού ατόμων από το καυτό νερό. (ΠΔ 395/1994, ΠΔ 89/1999)
	9 Η περιοχή γύρω από το συγκρότημα πρέπει να διατηρείται καθαρή. (ΠΔ 395/1994, ΠΔ 89/1999)
Μ.Α.Π.	1 Παπούτσια (απαραίτητα για κάθε εργασία στο εργοτάξιο) EN ISO 20345 (S3)
	2 Γάντια EN 388
	3 Κράνος (απαραίτητο για κάθε εργασία στο εργοτάξιο) EN 397
ΕΡΓΑΣΙΑ : ΕΡΓΑΣΙΕΣ ΥΠΟ ΤΑΣΗ	
Μέτρα	1 Μόνο εξειδικευμένο προσωπικό πρέπει να αναλαμβάνει την εκτέλεση των εργασιών υπό τάση, σύμφωνα με τις προβλέψεις του Προτύπου ΕΛΟΤ HD 384. (N 158/1975, Φ 7.5/1816/88/2004)
	2 Πρέπει να είναι εκ των προτέρων γνωστό το είδος και τα χαρακτηριστικά του εξοπλισμού που βρίσκεται υπό τάση (οπλισμό) πρέπει να είναι γνωστή η μέγιστη τάση και οι ελάχιστες αποστάσεις προσέγγισης) καθώς και τα απαραίτητα μέτρα που πρέπει να ληφθούν για την προστασία του προσωπικού. (N 158/1975, Φ 7.5/1816/88/2004)
	3 Πρέπει να εξετάζεται η δυνατότητα απενεργοποίησης του εξοπλισμού πριν την έναρξη των εργασιών. (N 158/1975, Φ 7.5/1816/88/2004)
	4 Πρέπει να χρησιμοποιούνται μπάρες ή χωρίσματα για την εξασφάλιση απόστασης ασφαλείας από τον εξοπλισμό. Η σήμανση των χωρισμάτων είναι ιδιαίτερα χρήσιμη. (N 158/1975, Φ 7.5/1816/88/2004)
	5 Πρέπει να ληφθούν μέτρα για ακούσιο χειρισμό από το προσωπικό. (N 158/1975, Φ 7.5/1816/88/2004)
	6 Η πρόσβαση στο χώρο εργασίας πρέπει να αποκλείεται σε μη έχοντες εργασία. Οι πόρτες πρέπει να παραμένουν κλειστές κατά τις μη εργάσιμες ώρες. Σε περίπτωση που αφαιρούνται μόνιμα προστατευτικά χωρίσματα για λόγους εργασίας, πρέπει να αντικαθίστανται με προσωρινά μεταθετά. (Φ 7.5/1816/88/2004)
	7 Οι εργασίες υπό τάση πρέπει να εκτελούνται υπό συνεχή επίβλεψη. (N 158/1975, Φ 7.5/1816/88/2004)
Μ.Α.Π.	1 Ενδυμασία προστασίας για εγκαταστάσεις υψηλής τάσης EN 50286
	2 Παπούτσια ηλεκτρικά μονωμένα για εγκαταστάσεις χαμηλής τάσης EN 50321
	3 Γάντια ηλεκτρολόγου από μονωτικό υλικό EN 60903
ΕΡΓΑΣΙΑ : ΕΡΓΑΣΙΕΣ ΜΕ ΚΙΝΔΥΝΟ ΕΚΡΗΞΗΣ Ή ΠΥΡΚΑΓΙΑΣ	
Μέτρα	1 Να απαγορεύεται το κάπνισμα και η χρήση γυμνής φλόγας. (N 3850/2010, ΠΔ 17/1996, ΠΔ 95/1978)
	2 Τα εύφλεκτα υλικά πρέπει να απομακρύνονται άμεσα από το χώρο. (ΠΔ 95/1978)
	3 Εργασίες κοπής, συγκολλήσεων, ανοιχτής φλόγας πρέπει να εκτελούνται σε ακίνδυνες περιοχές και μόνο υπό την επίβλεψη εργοδηγού. (N 3850/2010, ΠΔ 17/1996, ΠΔ 95/1978)
	4 Δεν επιτρέπεται η χρήση η εργασία με μηχανές ή εργαλεία που μπορεί να προκαλέσουν σπινθήρα. (N 3850/2010, ΠΔ 17/1996, ΠΔ 95/1978)
	5 Οι χώροι δεν πρέπει να θερμαίνονται με ανοιχτή φλόγα ή ερυθροπυρούμενα θερμαντικά στοιχεία. (N 3850/2010, ΠΔ 17/1996, ΠΔ 95/1978)
	6 Οι εγκαταστάσεις αγωγών ατμών, θερμών υγρών ή αερίων πρέπει να επισημαίνονται με ειδικό κωδικοποιημένο χρωματισμό και πινακίδες σήμανσης. (ΠΔ 95/1978)
	7 Σε περίπτωση υπόνοιας για ύπαρξη εύφλεκτων αερίων πρέπει να διενεργούνται ανάλογες μετρήσεις με συσκευές ανίχνευσης. (N 3850/2010, ΠΔ 95/1978)
	8 Η θερμοκρασία του χώρου πρέπει να διατηρείται σε χαμηλά επίπεδα και ο εξαερισμός του χώρου να είναι επαρκής. (ΠΔ 95/1978)
	9 Το προσωπικό πρέπει να ενημερωθεί για την ύπαρξη και λειτουργία των συστημάτων πυρόσβεσης. Επίσης πρέπει να είναι ενημερωμένο για τις εξόδους διαφυγής. (ΠΔ 95/1978)
	10 Λιμνάζοντα νερά έχουν απομακρυνθεί πριν ξεκινήσουν οι εργασίες ηλεκτροσυγκολλήσεως. (ΠΔ 95/1978)
	11 Υπάρχουν κατάλληλοι πυροσβεστήρες αναλόγως του χώρου όπου διεξάγονται οι εργασίες, (ΠΔ 95/1978)
	12 Οι εργασίες ηλεκτροσυγκολλήσεως διεξάγονται σε απόσταση ασφαλείας από αποθηκευμένα εύφλεκτα υλικά στο χώρο του εργοταξίου. Όλα τα εύφλεκτα υλικά πρέπει να έχουν απομακρυνθεί σε απόσταση ασφαλείας. (ΠΔ 95/1978)
	13 Επισκευάζεται ή αντικαθίσταται τυχόν φθαρμένος εξοπλισμός. (ΠΔ 95/1978)

ΕΡΓΑΣΙΑ : ΕΡΓΑΣΙΕΣ ΜΕ ΚΙΝΔΥΝΟ ΕΚΡΗΞΗΣ Ή ΠΥΡΚΑΓΙΑΣ (συνέχεια ...)	
Μέτρα	14 Παρέχονται προστατευτικά μέσα για την ακτινοβολία και τις αναθυμιάσεις. (Ν 3850/2010, ΠΔ 95/1978)
	15 Ο θόρυβος από τις γεννήτριες δεν αποτελεί πρόβλημα για τους εργαζόμενους ή τρίτους στο χώρο εργασίας. (Ν 3850/2010, ΠΔ 95/1978, ΠΔ 395/1994, ΠΔ 89/1999)
	16 Σε περίπτωση που χρησιμοποιείται πίνακας παροχής ηλεκτρικού ρεύματος, ο πίνακας παραμένει κλειδωμένος και προφυλαγμένος από καιρικές συνθήκες, τα καλώδια είναι ελεγμένα για τυχόν φθορές και οι διαδρομές τους δεν δημιουργούν εμπόδια σε άλλες δραστηριότητες στο χώρο. (Ν 3850/2010, ΠΔ 95/1978, Φ 7.5/1816/88/2004, ΠΔ 395/1994, ΠΔ 89/999)
	17 Όσοι δεν εμπλέκονται σε εργασίες ηλεκτροσυγκόλλησης παραμένουν σε απόσταση ασφαλείας από τον χώρο όπου αυτές εκτελούνται και δεν επεμβαίνουν στον σχετικό εξοπλισμό. (ΠΔ 95/1978)
	18 Εφόσον κρίνεται απαραίτητο, οι εργασίες ηλεκτροσυγκόλλησης να γίνονται με κάλυψη του χώρου και επαρκή αερισμό αυτού. (Ν 3850/2010, ΠΔ 95/1978)
Μ.Α.Π.	1 Κράνος με ενσωματωμένη μάσκα ηλεκτροσυγκολλητή EN 175, EN 169
	2 Γάντια για ηλεκτροσυγκολλήσεις EN 388, EN 407
	3 Ποδιά για ηλεκτροσυγκολλήσεις EN 470
ΕΡΓΑΣΙΑ : ΕΡΓΑΣΙΕΣ ΣΕ ΛΕΒΗΤΕΣ ΚΑΙ ΔΟΧΕΙΑ ΠΙΕΣΗΣ	
Μέτρα	1 Για την αντιμετώπιση των κινδύνων που σχετίζονται με τις εργασίες σε λέβητες και δοχεία πίεσης προτείνεται πριν γίνει οποιαδήποτε εργασία να εκδοθεί σχετική διαδικασία, ανάλογα με την εργασία που πρόκειται να γίνει. (ΠΔ 95/1978)
	2 Πρέπει να λαμβάνονται υπόψη τα προσόντα του επικεφαλής της ομάδας συντήρησης – επισκευής.
	3 Πρέπει να λαμβάνονται υπόψη τα προσόντα των λοιπών στελεχών της ομάδας συντήρησης – επισκευής.
	4 Πρέπει να λαμβάνεται υπόψη το Σχέδιο αποσύνδεσης – απομόνωσης.
	5 Πρέπει να λαμβάνεται υπόψη το Σχέδιο σήμανσης – εξασφάλισης.
	6 Πρέπει να λαμβάνεται υπόψη το Σχέδιο εκτόνωσης-αερισμού.
	7 Πρέπει να λαμβάνεται υπόψη το Σχέδιο διαφυγής (Ν.3850/2010)
	8 Πρέπει να γίνεται έλεγχος πριν τη θέση σε λειτουργία.
	9 Η υλοποίηση συστήματος Άδειας Εργασίας αποτελεί μέτρο που συμβάλλει ουσιαστικά στην πρόληψη των ατυχημάτων και συνεπώς πρέπει να ληφθεί υπόψη.
	10 Το σύστημα άδειας εργασίας πρέπει να προβλέπει ποιος εκδίδει την άδεια.
	11 Το σύστημα άδειας εργασίας πρέπει να προβλέπει για ποιον εκδίδεται η άδεια.
	12 Το σύστημα άδειας εργασίας πρέπει να προβλέπει για ποια εργασία εκδίδεται η άδεια.
	13 Το σύστημα άδειας εργασίας πρέπει να προβλέπει την ημερομηνία έκδοσης και ισχύος της άδειας.
	14 Το σύστημα άδειας εργασίας πρέπει να προβλέπει ποια η διάρκεια της άδειας (όχι μεγαλύτερη της μιας βάρδιας).
	15 Το σύστημα άδειας εργασίας πρέπει να προβλέπει ποια είναι τα απαραίτητα μέτρα που πρέπει να ληφθούν κατά την είσοδο και εργασία σε κλειστό χώρο.
Μ.Α.Π.	1 Μάσκα πλήρους προσώπου με φίλτρα EN 136 class 2
	2 Φόρμα προστασίας από χημικά EN 14605
	3 Παπούτσια (απαραίτητα για κάθε εργασία στο εργοτάξιο) EN ISO 20345 (S3)
	4 Γάντια EN 388
	5 Κράνος (απαραίτητο για κάθε εργασία στο εργοτάξιο) EN 397
ΕΡΓΑΣΙΑ : ΕΡΓΑΣΙΕΣ ΣΕ ΟΔΟΥΣ ΥΠΟ ΚΥΚΛΟΦΟΡΙΑ	
Μέτρα	1 Πριν την έναρξη των εργασιών σε οδό υπό κυκλοφορία πρέπει να ενημερωθούν οι αρμόδιες αρχές και οι άμεσα ενδιαφερόμενοι. (ΥΑ 503/2003)
	2 Η τροχαία της περιοχής πρέπει να ενημερωθεί για τις εργασίες και τις κυκλοφοριακές ρυθμίσεις, ώστε να διευθετηθεί το θέμα των αδειών. Επίσης πρέπει να καθοριστεί αν απαιτείται η συνδρομή της τροχαίας για τη ρύθμιση της κυκλοφορίας. (ΥΑ 503/2003)
	3 Η προσωρινή σήμανση της οδού πρέπει να γίνεται όπως προβλέπεται από τα σκαριφήματα της ΥΑ 502/2003 ή τη σχετική κυκλοφοριακή μελέτη (εφόσον η περίπτωση δεν αντιστοιχεί σε κάποιο από τα σκαριφήματα). (ΥΑ 503/2003)

ΕΡΓΑΣΙΑ : ΕΡΓΑΣΙΕΣ ΣΕ ΟΔΟΥΣ ΥΠΟ ΚΥΚΛΟΦΟΡΙΑ (συνέχεια ...)		
Μέτρα	4 Πρέπει να εξασφαλίζεται πλήρης και ικανοποιητική περιφραγή του χώρου των εργασιών, αποτρέποντας τους μη έχοντες εργασία να εισέλθουν σε αυτόν. Επίσης πρέπει να αποτρέπεται η είσοδος οχημάτων, που έχουν παρεκκλίνει από την πορεία τους, στο χώρο. (ΠΔ 305/1996, ΥΑ 503/2003)	
	5 Όλες οι εργασίες πρέπει να εκτελούνται εντός της περιφραγής του έργου. (ΥΑ 503/2003)	
	6 Όλοι οι εργαζόμενοι πρέπει να φορούν φωσφορίζοντα γιλέκα συνεχώς. (ΥΑ 503/2003, ΠΔ 396/1994)	
	7 Να διατηρείται καθαρός ο χώρος εργασίας άλλα και ο ευρύτερος χώρος περι αυτόν (οδόστρωμα). (ΥΑ 503/2003)	
	8 Μετά το τέλος της εργασίας όλα τα οχήματα και μηχανήματα πρέπει να ασφαρίζονται. (ΥΑ 503/2003, ΠΔ 305/1996)	
	9 Η ανάρτηση των πινακίδων, κατά τις ανυψωτικές εργασίες που απαιτούνται για την τοποθέτησή τους, πρέπει να γίνεται ξεχωριστά για καθεμία και με «πνιχτό» δέσιμο. (ΥΑ 503/2003)	
	10 Οι εργαζόμενοι πρέπει να απομακρύνονται από το χώρο τοποθέτησης των πινακίδων μέχρι να πλησιάσουν στο έδαφος. (ΥΑ 503/2003)	
	11 Οι εργαζόμενοι που τοποθετούν πινακίδες και στηθαία πρέπει να χρησιμοποιούν γάντια. (ΥΑ 503/2003, ΠΔ 396/1994)	
	12 Οι πινακίδες πρέπει να στερεώνονται, ώστε να μην ανατραπούν (βαριές βάσεις, πρόσδεση). (ΥΑ 503/2003)	
	13 Συνιστάται να χρησιμοποιείται τουλάχιστον ένας εργαζόμενος για την προσωρινή ρύθμιση της κυκλοφορίας αν κριθεί απαραίτητο. Ο εργαζόμενος πρέπει να φοράει φωσφορίζον γιλέκο, κράνος, παπούτσια και να κρατάει κόκκινη σημαία. Επίσης πρέπει να είναι ενημερωμένος για τους τρόπους ρύθμισης της κυκλοφορίας και ενημέρωσης των διερχόμενων οδηγών. Κατά τη διάρκεια των εργασιών πρέπει να χρησιμοποιούνται κώνοι, για το διαχωρισμό του εργοταξίου από την οδό. (Ν 3850/2010, ΥΑ 503/2003)	
	14 Να χρησιμοποιείται, αν απαιτείται, όχημα προειδοποίησης των διερχόμενων οδηγών. (ΥΑ 503/2003)	
	15 Πρέπει να ελέγχεται σε καθημερινή βάση ότι δεν μετακινήθηκαν ή αφαιρέθηκαν υλικά σήμανσης ή ασφάλισης. Σε περίπτωση που έχει συμβεί κάτι τέτοιο, πρέπει να αποκαθίστανται άμεσα τα μέτρα ασφάλειας. (ΥΑ 503/2003)	
	Μ.Α.Π.	1 Ανακλαστικό γιλέκο EN 471 (class 2)
	ΕΡΓΑΣΙΑ : ΕΡΓΑΣΙΕΣ ΕΚΧΙΟΝΙΣΜΟΥ	
	Μέτρα	1 Σε περίπτωση αναμενόμενης χιονόπτωσης πρέπει να τίθενται σε κατάσταση επιφυλακής προσωπικό και μηχανήματα εκχιονισμού.
2 Πριν την εμφάνιση των πρώτων νιφάδων χιονιού πρέπει να διαβρέχεται ο αυτοκινητόδρομος με αλατόνερο.		
3 Σε περίπτωση που απαιτηθεί η χρήση αντιολισθητικών αλυσίδων από τους διερχόμενους οδηγούς πρέπει να εγκατασταθεί προσωπικό της τροχαίας για την ενημέρωση των οδηγών.		
4 Μεταξύ των μηχανημάτων που θα χρησιμοποιηθούν για τον εκχιονισμό ή/και τη διαβροχή και των οχημάτων πρέπει να μεσολαβεί όχημα της τροχαίας για την εξασφάλιση απόστασης ασφαλείας ή τη διακοπή της κυκλοφορίας.		
5 Οι πινακίδες σήμανσης πρέπει να καθαρίζονται σε περίπτωση που καλυφθούν με χιόνια ή λάσπη, το συντομότερο δυνατόν.		
6 Πρέπει να ληφθούν τα απαραίτητα μέτρα για την προστασία του προσωπικού κατά τις εργασίες εκχιονισμού.		
7 Σε περίπτωση που έχει εκδοθεί σχετική Διαδικασία από τον ΚτΕ, τα περιεχόμενα της υπερισχύουν των ανωτέρω προβλέψεων.		
Μ.Α.Π.	1 Παπούτσια (απαραίτητα για κάθε εργασία στο εργοτάξιο) EN ISO 20345 (S3) 2 Ανακλαστικό γιλέκο EN 471 (class 2)	
ΕΡΓΑΣΙΑ : ΕΡΓΑΣΙΕΣ ΣΕ ΟΧΕΤΟΥΣ		
Μέτρα	1 Η στάθμευση οχήματος μεταφοράς του προσωπικού συντήρησης των οχητών πρέπει να γίνεται σε ασφαλές σημείο. (ΠΔ 16/1996)	
	2 Η πρόσβαση στον οχετό πρέπει να γίνεται από ασφαλές σημείο και διαδρομή χωρίς απότομη κλίση. (ΠΔ 16/1996)	
	3 Η εργασία πρέπει να εκτελείται παρουσία τουλάχιστο δυο ατόμων (ένα εντός του οχετού και ένα εκτός). (ΠΔ 16/1996)	

ΕΡΓΑΣΙΑ : ΕΡΓΑΣΙΕΣ ΣΕ ΟΧΕΤΟΥΣ (συνέχεια ...)	
Μέτρα	4 Συνιστάται η χρήση συστήματος ενδοεπικοινωνίας μεταξύ των εργαζομένων. Επίσης πρέπει να εξετάζεται και δυνατότητα επικοινωνίας με μονάδα παροχής πρώτων βοηθειών.
	5 Συνιστάται να γίνεται οπτικός έλεγχος των εξόδων του οχετού πριν την έναρξη των εργασιών.
	6 Συνιστάται να αποφεύγεται το κάπνισμα και η χρήση φλόγας εντός του οχετού. (Ν 3850/2010, ΠΔ 17/1996)
	7 Συνιστάται να αποφεύγονται οι εργασίες σε οχετούς όταν επικρατούν δυσμενείς καιρικές συνθήκες (βροχή, άνεμος, χιόνι, παγετός).
	8 Πρέπει να τηρείται καλή υγιεινή από το προσωπικό συντήρησης των οχετών (πλύσιμο χεριών, αλλαγή ρούχων μετά την εργασία).
Μ.Α.Π.	1 Μάσκα πλήρους προσώπου με φίλτρα EN 136 class 2
	2 Παπούτσια (απαραίτητα για κάθε εργασία στο εργοτάξιο) EN ISO 20345 (S3)
	3 Γάντια EN 388
	4 Κράνος (απαραίτητο για κάθε εργασία στο εργοτάξιο) EN 397
	5 Φόρμα εργασίας EN 14605
ΕΡΓΑΣΙΑ : ΕΡΓΑΣΙΕΣ ΣΕ ΦΡΕΑΤΑ	
Μέτρα	1 Οι υπεύθυνοι των συνεργείων συντήρησης φρεατίων πρέπει να είναι ενημερωμένοι για όλα τα διαθέσιμα στοιχεία (μεθοδολογία, είδος φρεατίου, είδος εργασίας, συνθήκες κυκλοφορίας),
	2 Ο χώρος εργασίας επί της οδού πρέπει να περιφραχθεί, ώστε να αποτραπεί η πρόσβαση σε διερχόμενους πεζούς και οχήματα και να τοποθετηθεί σήμανση για ενημέρωση των διερχόμενων οδηγών και προσωρινή εκτροπή της κυκλοφορίας, (ΠΔ 16/1996)
	3 Για το προσωπικό που θα εργαστεί εντός των φρεατίων πρέπει να εξασφαλιστεί η επάρκεια οξυγόνου. (Ν 3850/2010, ΠΔ 16/1996)
	4 Εντός των φρεατίων πρέπει να διενεργούνται μετρήσεις παραγόντων για ανίχνευση επικίνδυνων ουσιών. (Ν 3850/2010, ΠΔ 16/1996)
	5 Πρέπει να εξασφαλιστεί μέθοδος επικοινωνίας μεταξύ των συνεργείων εντός και εκτός των φρεατίων. (ΠΔ 16/1996)
	6 Για την αντιμετώπιση έκτακτων καταστάσεων πρέπει να υπάρχει εργαζόμενος πάνω από το φρεάτιο για παρακολούθηση και παροχή βοήθειας, εφόσον κριθεί αναγκαίο. (ΠΔ 16/1996)
	7 Η πρόσβαση και έξοδος από το φρεάτιο πρέπει να γίνεται μέσω των σκαλών ή με τη βοήθεια ανυψωτικής διάταξης σε τρίποδα. (ΠΔ 16/1996)
	8 Εντός των φρεατίων πρέπει να εξασφαλιστεί φωτισμός. (ΠΔ 16/1996)
	9 Εξοπλισμός, εργαλεία και καλώδια που χρησιμοποιούνται εντός των φρεατίων πρέπει να είναι κατάλληλα για υγρό περιβάλλον. (ΠΔ 16/1996)
	10 Το προσωπικό που εργάζεται εντός των φρεατίων πρέπει να εξετάζεται περιοδικά από τον ιατρό εργασίας της επιχείρησης. (Ν 3850/2010, ΠΔ 16/1996, ΠΔ 17/1996, Ν 1568/1985)
	11 Τα φρεάτια πρέπει να κλείνονται μετά τη λήξη των εργασιών (βάρδια, ημέρα). (ΠΔ 16/1996, ΠΔ 305/1996)
	12 Η υλοποίηση συστήματος Άδειας Εργασίας αποτελεί μέτρο που συμβάλλει ουσιαστικά στην πρόληψη των ατυχημάτων και συνεπώς πρέπει να ληφθεί υπόψη.
	13 Το σύστημα άδειας εργασίας πρέπει να προβλέπει ποιος εκδίδει την άδεια.
	14 Το σύστημα άδειας εργασίας πρέπει να προβλέπει για ποιον εκδίδεται η άδεια.
	15 Το σύστημα άδειας εργασίας πρέπει να προβλέπει για ποια εργασία εκδίδεται η άδεια.
	16 Το σύστημα άδειας εργασίας πρέπει να προβλέπει την ημερομηνία έκδοσης και ισχύος της άδειας.
	17 Το σύστημα άδειας εργασίας πρέπει να προβλέπει ποια η διάρκεια της άδειας (όχι μεγαλύτερη της μιας βάρδιας).
	18 Το σύστημα άδειας εργασίας πρέπει να προβλέπει ποια είναι τα απαραίτητα μέτρα που πρέπει να ληφθούν κατά την είσοδο και εργασία σε κλειστό χώρο.
Μ.Α.Π.	1 Μάσκα πλήρους προσώπου με φίλτρα EN 136 class 2
	2 Παπούτσια (απαραίτητα για κάθε εργασία στο εργοτάξιο) EN ISO 20345 (S3)
	3 Γάντια EN 388
	4 Κράνος (απαραίτητο για κάθε εργασία στο εργοτάξιο) EN 397
	5 Φόρμα εργασίας EN 14605
	6 Ανακλαστικό γιλέκο EN 471 (class 2)

ΕΡΓΑΣΙΑ : ΕΡΓΑΣΙΕΣ ΣΕ ΤΑΦΡΟΥΣ	
Μέτρα	1 Πριν την έναρξη των εργασιών πρέπει να διερευνηθεί, σε συνεργασία με τους αρμόδιους φορείς, η τυχόν ύπαρξη και θέση υπογείων δικτύων. Η ακριβής θέση των δικτύων πρέπει να επιβεβαιωθεί με επιτόπου ερευνητικές τομές. (ΠΔ 1073/1981, ΠΔ 16/1996, ΠΔ 305/1996)
	2 Πριν την έναρξη των εργασιών πρέπει να μελετηθεί η ανάγκη αντιστήριξης των πρηνών της τάφρου (υπόγειος ορίζοντας, παλαιότερες εκσκαφές στο χώρο, σύσταση εδαφικών υλικών) καθώς και οι παρακείμενες κατασκευές. Τα απαιτούμενα μέτρα αντιστήριξης πρέπει να μελετούνται από αρμόδιο μηχανικό. (ΠΔ 1073/1981, ΠΔ 16/1996, ΠΔ 305/1996)
	3 Ο χώρος εργασίας πρέπει να περιφραχθεί, ώστε να αποτραπεί η πρόσβαση σε διερχόμενους πεζούς και οχήματα και να τοποθετηθεί σήμανση για ενημέρωση των διερχόμενων οδηγών και προσωρινή εκτροπή της κυκλοφορίας, (ΥΑ 503/2003, ΠΔ 1073/1981, ΠΔ 16/1996)
	4 Κατά τις εκσκαφές πρέπει να αφαιρούνται προεξέχοντα τμήματα βράχων, λίθων ή χωμάτων, τα οποία ενδέχεται να καταπέσουν αργότερα. (ΠΔ 1073/1981)
	5 Τα υπόγεια ύδατα πρέπει να αντλούνται συνεχώς. Τα νερά πρέπει να διοχετεύονται σε στόμια υπονόμων, εφόσον είναι εφικτό. (ΠΔ 1073/1981, ΠΔ 305/1996)
	6 Προσωρινή αποθήκευση προϊόντων εκσκαφής πρέπει να γίνεται σε θέσεις εκτός του εύρους κατάκλισης του πιθανού πρίσματος ολίσθησης. Τα προϊόντα εκσκαφής δεν πρέπει να αποθηκεύονται σε κοινόχρηστους χώρους. Επίσης κοντά στα πρηνά δεν πρέπει να αποθηκεύονται υλικά και εργαλεία. (ΠΔ 1073/1981, ΠΔ 305/1996)
	7 Οι χειριστές των μηχανημάτων πρέπει να κρατούν αποστάσεις ασφαλείας από πρηνά και υφιστάμενες κατασκευές – εξοπλισμό, δίκτυα. Ο χειρισμός των μηχανημάτων πρέπει να γίνεται με ιδιαίτερη προσοχή. (ΠΔ 1073/1981, ΠΔ 305/1996)
	8 Οι εργασίες εντός της εκσκαφής πρέπει να ξεκινούν μετά τη βεβαίωση του αρμόδιου εργολάβου ότι δεν υπάρχει κίνδυνος. (ΠΔ 1073/1981, ΠΔ 305/1996)
	9 Η πρόσβαση στην τάφρο πρέπει να γίνεται από σκάλες, οι οποίες προσδένονται και στα δύο άκρα τους. (ΠΔ 155/2004, ΠΔ 1073/1981)
	10 Σε περίπτωση που ο φυσικός φωτισμός στην τάφρο δεν επαρκεί, πρέπει να εγκαθίστανται προβολείς. (ΠΔ 1073/1981)
	11 Οι οδηγοί των φορτηγών αυτοκινήτων που μεταφέρουν προϊόντα εκσκαφής πρέπει να τηρούν τις διατάξεις του ΚΟΚ. Τα φορτηγά δεν πρέπει να υπερφορτώνονται πέραν του ωφέλιμου βάρους. Επίσης τα αδρανή δεν πρέπει να ξεπερνούν τα χείλη της καρότσας. Τέλος πρέπει να χρησιμοποιείται το προστατευτικό κάλυμμα της καρότσας. (ΠΔ 1073/1981)
	12 Οι οδηγοί των φορτηγών αυτοκινήτων πρέπει να κρατούν αποστάσεις ασφαλείας από εναέρια δίκτυα ηλεκτροδότησης. Για λόγους ευστάθειας των φορτηγών δεν πρέπει να κυκλοφορούν με υπερυψωμένες τις καρότσες τους. (ΠΔ 1073/1981)
	13 Οι εργαζόμενοι πρέπει να τηρούν αποστάσεις ασφαλείας από κινούμενα μηχανήματα και οχήματα. Επίσης δεν πρέπει να αναπαύονται σε επικίνδυνους χώρους. (ΠΔ 1073/1981)
	14 Τα πρηνά της τάφρου και οι αντιστήριξεις πρέπει να επιθεωρούνται από αρμόδιο πρόσωπο σε καθημερινή βάση, εφόσον το βάθος της τάφρου υπερβαίνει το 1,50 μ. (ΠΔ 1073/1981, ΠΔ 305/1996)
	15 Τα πρηνά της τάφρου και οι αντιστήριξεις πρέπει να επιθεωρούνται από αρμόδιο πρόσωπο, εφόσον το άκρο της διανοιγόμενης τάφρου είναι βάθους μεγαλύτερου των 3,00 μ. (ΠΔ 1073/1981, ΠΔ 305/1996)
	16 Οι παρατηρήσεις των παραπάνω ελέγχων πρηνών από το αρμόδιο πρόσωπο πρέπει να καταγράφονται στο Ημερολόγιο Μέτρων Ασφάλειας του έργου (ΠΔ 1073/1981, Ν 1396/1983)
	17 Λεπτομερής εξέταση της τάφρου διενεργείται από τον αρμόδιο μηχανικό μετά από ζημιές ή καταπτώσεις πρηνών. (ΠΔ 1073/1981, ΠΔ 305/1996)
	18 Λεπτομερής εξέταση της τάφρου διενεργείται από τον αρμόδιο μηχανικό μετά τη διακοπή εργασιών λόγω δυσμενών καιρικών συνθηκών (πχ θεομηνία, παγετός). (ΠΔ 1073/1981, ΠΔ 305/1996)
	19 Λεπτομερής εξέταση της τάφρου διενεργείται από τον αρμόδιο μηχανικό, ανεξαρτήτως των παραπάνω, μια φορά εβδομαδιαίως. (ΠΔ 1073/1981, ΠΔ 305/1996)
	20 Οι παρατηρήσεις των παραπάνω ελέγχων πρηνών από το μηχανικό πρέπει να καταγράφονται στο Ημερολόγιο Μέτρων Ασφάλειας του έργου. (ΠΔ 1073/1981, Ν 1396/1983)
Μ.Α.Π.	1 Παπούτσια (απαραίτητα για κάθε εργασία στο εργοτάξιο) EN ISO 20345 (S3)
	2 Γάντια EN 388
	3 Κράνος (απαραίτητο για κάθε εργασία στο εργοτάξιο) EN 397
	4 Ανακλαστικό γιλέκο EN 471 (class 2)

ΕΡΓΑΣΙΑ : ΥΠΟΓΕΙΕΣ ΕΡΓΑΣΙΕΣ	
Μέτρα	1 Οι διάδρομοι κυκλοφορίας πρέπει να παραμένουν πάντοτε καθαροί και προσπελάσιμοι. Σε καμία περίπτωση αποθηκευμένα υλικά δεν πρέπει να εμποδίζουν τη διαφυγή από τον υπόγειο χώρο. (ΠΔ 225/1989)
	2 Οι θέσεις εργασίας επιθεωρούνται τουλάχιστον με την έναρξη των εργασιών και μετά τη λήξη τους σε καθημερινή βάση. Σε περίπτωση εμφάνισης αλλοιώσεων στα πρηνή ή στην οροφή πρέπει να ειδοποιείται άμεσα ο υπεύθυνος μηχανικός του Αναδόχου. Ο υπεύθυνος μηχανικός του Αναδόχου θα κρίνει αν απαιτούνται πρόσθετα μέτρα για τη συνέχιση των εργασιών (πχ υποστύλωση, αντιστήριξη, επιπλέον διερεύνηση). Σε περίπτωση εύρεσης αντικειμένων με πιθανή σημασία από αρχαιολογικής άποψης πρέπει να ειδοποιείται άμεσα ο επιβλέπων της αρχαιολογικής υπηρεσίας (εφόσον δεν είναι παρών). (ΠΔ 225/1989)
	3 Πρέπει να εξασφαλιστεί σύστημα επικοινωνίας με τη διοίκηση του έργου (γραφεία εκτός υπόγειου χώρου) και όσοι εισέρχονται στο χώρο να γνωρίζουν τη λειτουργία του (τηλεφωνική σύνδεση ή ασύρματο). (ΠΔ 225/1989)
	4 Ο αερισμός των υπογείων χώρων δεν πρέπει να περιορίζεται με κανένα τρόπο. Σε περίπτωση που προκύπτει, κατόπιν μετρήσεων, ότι ο φυσικός αερισμός των χώρων δεν επαρκεί πρέπει να μελετηθεί και εγκατασταθεί σύστημα προσαγωγής αέρα από εξωτερικό χώρο (ελάχιστη ποσότητα αέρα 5.66 μ ³ ανά λεπτό και εργαζόμενο). (ΠΔ 225/1989)
	5 Ο φωτισμός των χώρων είναι επαρκής. Σημειώνεται ότι η ένταση φωτισμού σε υπόγεια έργα πρέπει να είναι μεγαλύτερη των 120 Lux. Επιπλέον απαιτείται η εγκατάσταση εφεδρικού φωτισμού ασφαλείας, εξυπηρετούμενου από ιδιαίτερα κυκλώματα και αυτόνομη γεννήτρια ή άλλη πηγή ανεξάρτητη και ασφαλούς λειτουργίας και άμεσης ανταπόκρισης (εντός ενός δευτερολέπτου) για την κάλυψη των αναγκών ασφαλούς εκκένωσης σε περίπτωση διακοπής της κανονικής ηλεκτροδότησης των εγκαταστάσεων. (Ν 3850/2010, ΠΔ 225/1989)
	6 Ο θόρυβος που παράγεται από το συνεργείο δεν δημιουργεί ενοχλήσεις στο προσωπικό. Σημειώνεται ότι η στιγμιαία έκθεση εργαζομένων σε θόρυβο δεν πρέπει να υπερβαίνει τα 135 db ενώ η ημερήσια έκθεση τα 80 db. Η μόνωση των εργαλείων και η τακτική συντήρησή τους μπορεί να συμβάλλει αποτελεσματικά προς αυτή τη κατεύθυνση. (Ν 3850/2010, ΠΔ 225/1989)
	7 Τα καλώδια των ηλεκτρικών εργαλείων πρέπει να είναι τύπου ΝΥΥ και να βρίσκονται σε άριστη κατάσταση, ενώ όλα τα εργαλεία πρέπει να πληρούν τις προβλέψεις του Προτύπου ΕΛΟΤ HD 384. Εναλλακτικά προτείνονται η γείωση – μόνωση, η τάση λειτουργίας μικρότερη από 42 V ή η χρήση απομονωτικού μετασχηματιστή 1:1. Οι διαδρομές των καλωδίων δεν πρέπει να δημιουργούν προβλήματα στη μετακίνηση προσωπικού και υλικών. (ΠΔ 225/1989, Φ 7.5/1816/88/2004)
	8 Πρέπει να αποφεύγεται η δημιουργία σκόνης. Σε περίπτωση δυσκολίας αποφυγής σκόνης (πχ φτυάρισμα υλικών) προτείνεται διαβροχή των υλικών. (Ν 3850/2010, ΠΔ 225/1989)
	9 Η καθαριότητα εντός των χώρων πρέπει να είναι σχολαστική. Εντός των χώρων δεν πρέπει να αποθηκεύονται εύφλεκτα υλικά. Επίσης πρέπει να απαγορεύεται το κάπνισμα, η χρήση σπέρτων και φωτιάς. Εργασίες κοπής και γυμνής φλόγας πρέπει να γίνονται μόνο κατόπιν έγγραφης εντολής του υπεύθυνου μηχανικού του Αναδόχου. Για την κατάσβεση πυρκαγιάς πρέπει να υπάρχουν πυροσβεστήρες (πχ ξηράς σκόνης). (Ν 3850/2010, ΠΔ 17/1996, ΠΔ 225/1989)
Μ.Α.Π.	1 Παπούτσια (απαραίτητα για κάθε εργασία στο εργοτάξιο) EN ISO 20345 (S3)
	2 Γάντια EN 388
	3 Κράνος (απαραίτητο για κάθε εργασία στο εργοτάξιο) EN 397
	4 Ανακλαστικό γιλέκο EN 471 (class 2)