



ΓΕΝΙΚΗ ΔΙΕΥΘΥΝΣΗ ΟΙΚΟΝΟΜΙΚΩΝ ΥΠΗΡΕΣΙΩΝ
 & ΦΟΙΤΗΤΙΚΗΣ ΜΕΡΙΜΝΑΣ

ΔΙΕΥΘΥΝΣΗ ΟΙΚΟΝΟΜΙΚΩΝ ΥΠΗΡΕΣΙΩΝ
ΤΜΗΜΑ ΠΡΟΜΗΘΕΙΩΝ, ΠΕΡΙΟΥΣΙΑΣ
ΚΑΙ ΚΛΗΡΟΔΟΤΗΜΑΤΩΝ

Πληροφορίες: Λευτέρης Ασημακόπουλος

Τηλ. Επικοινωνίας.: 2610 969023

Ηλεκτρ. Ταχυδρομείο: oikonomiki@upatras.gr

url: www.upatras.gr/el/node/5550

Αρ. Διακήρυξης 31/23

Ανοικτή Ηλεκτρονική Διαδικασία Σύναψης Σύμβασης

Κάτω των Ορίων για την

«Παροχή υπηρεσιών συλλογής και ασφαλούς διευθέτησης ομβρίων

των κτιρίων Βιολογίας-Μαθηματικού, Χημείας, Χημικών Μηχανικών και συναφείς υπηρεσίες»

Είδος Διαδικασίας	Ανοικτή Ηλεκτρονική Διαδικασία Σύναψης Σύμβασης Κάτω των Ορίων
Κριτήριο Κατακύρωσης:	Η πλέον συμφέρουσα από οικονομική άποψη προσφορά μόνο βάσει τιμής
Καταληκτική ημερομηνία και ώρα υποβολής προσφορών:	24 Ιουλίου 2023 , ημέρα Δευτέρα & ώρα 20:00
Ημερομηνία και ώρα αποσφράγισης προσφορών:	28 Ιουλίου 2023 , ημέρα Παρασκευή & ώρα 11:30 π.μ.
Τόπος Υποβολής προσφορών:	Διαδικτυακή πύλη: www.eprocurement.gov.gr του Ε.Σ.Η.ΔΗ.Σ. (ηλεκτρονική υποβολή), Συστημικός Αύξοντας Αριθμός Ε.Σ.Η.ΔΗ.Σ.: 197492
Εκτιμώμενη αξία Σύμβασης:	Μη συμπεριλαμβανομένου ΦΠΑ: 132.700,00 € (Εκατόντριάντα δύο χιλιάδες επτακόσια ευρώ) Συμπεριλαμβανομένου αναλογούντος ΦΠΑ: 164.548,00 € (εκατόν εξήντα τέσσερις χιλιάδες πεντακόσια σαράντα οκτώ ευρώ)
CPV:	50700000-2
Ισχύς Προσφορών:	Εκατόν ογδόντα (180) ημερολογιακές ημέρες από την επομένη της καταληκτικής ημερομηνίας υποβολής των προσφορών

<p>Διάρκεια Σύμβασης (συμφωνητικού)</p>	<p>Η συνολική προθεσμία εκτέλεσης της σύμβασης (συμφωνητικού) ορίζεται σε Εκατόν είκοσι (120) ημέρες από την ημερομηνία ανάρτησης αυτής (αυτού) στο ΚΗΜΔΗΣ</p>
---	--

1.	ΑΝΑΘΕΤΟΥΣΑ ΑΡΧΗ ΚΑΙ ΑΝΤΙΚΕΙΜΕΝΟ ΣΥΜΒΑΣΗΣ.....	5
1.1	ΣΤΟΙΧΕΙΑ ΑΝΑΘΕΤΟΥΣΑΣ ΑΡΧΗΣ.....	5
1.2	ΣΤΟΙΧΕΙΑ ΔΙΑΔΙΚΑΣΙΑΣ-ΧΡΗΜΑΤΟΔΟΤΗΣΗ.....	5
1.3	ΣΥΝΟΠΤΙΚΗ ΠΕΡΙΓΡΑΦΗ ΦΥΣΙΚΟΥ ΚΑΙ ΟΙΚΟΝΟΜΙΚΟΥ ΑΝΤΙΚΕΙΜΕΝΟΥ ΤΗΣ ΣΥΜΒΑΣΗΣ.....	6
1.4	ΘΕΣΜΙΚΟ ΠΛΑΙΣΙΟ.....	7
1.5	ΠΡΟΘΕΣΜΙΑ ΠΑΡΑΛΑΒΗΣ ΠΡΟΣΦΟΡΩΝ.....	9
1.6	ΔΗΜΟΣΙΟΤΗΤΑ.....	9
1.7	ΑΡΧΕΣ ΕΦΑΡΜΟΖΟΜΕΝΕΣ ΣΤΗ ΔΙΑΔΙΚΑΣΙΑ ΣΥΝΑΨΗΣ.....	10
2.	ΓΕΝΙΚΟΙ ΚΑΙ ΕΙΔΙΚΟΙ ΟΡΟΙ ΣΥΜΜΕΤΟΧΗΣ.....	11
2.1	ΓΕΝΙΚΕΣ ΠΛΗΡΟΦΟΡΙΕΣ.....	11
2.1.1	Έγγραφα της σύμβασης.....	11
2.1.2	Επικοινωνία - Πρόσβαση στα έγγραφα της Σύμβασης.....	11
2.1.3	Παροχή Διευκρινίσεων.....	11
2.1.4	Γλώσσα.....	12
2.1.5	Εγγυήσεις.....	12
2.1.6	Προστασία Προσωπικών Δεδομένων.....	13
2.2	ΔΙΚΑΙΩΜΑ ΣΥΜΜΕΤΟΧΗΣ - ΚΡΙΤΗΡΙΑ ΠΟΙΟΤΙΚΗΣ ΕΠΙΛΟΓΗΣ.....	14
2.2.1	Δικαίωμα συμμετοχής.....	14
2.2.2	Εγγύηση συμμετοχής.....	14
2.2.3	Λόγοι αποκλεισμού.....	15
2.2.4	Καταλληλότητα άσκησης επαγγελματικής δραστηριότητας.....	19
2.2.5	Οικονομική και χρηματοοικονομική επάρκεια.....	19
2.2.6	Τεχνική και επαγγελματική ικανότητα.....	19
2.2.7	Πρότυπα διασφάλισης ποιότητας και πρότυπα περιβαλλοντικής διαχείρισης.....	19
2.2.8	Στήριξη στην ικανότητα τρίτων – Υπεργολαβία.....	20
2.2.9	Κανόνες απόδειξης ποιοτικής επιλογής.....	20
2.2.9.1	Προκαταρκτική απόδειξη κατά την υποβολή προσφορών.....	21
2.2.9.2	Αποδεικτικά μέσα.....	22
2.3	ΚΡΙΤΗΡΙΑ ΑΝΑΘΕΣΗΣ.....	27
2.3.1	Κριτήριο ανάθεσης.....	27
2.4	ΚΑΤΑΡΤΙΣΗ - ΠΕΡΙΕΧΟΜΕΝΟ ΠΡΟΣΦΟΡΩΝ.....	27
2.4.1	Γενικοί όροι υποβολής προσφορών.....	27
2.4.2	Χρόνος και Τρόπος υποβολής προσφορών.....	27
2.4.3	Περιεχόμενα Φακέλου «Δικαιολογητικά Συμμετοχής- Τεχνική Προσφορά».....	30
2.4.3.1	Δικαιολογητικά Συμμετοχής.....	30
2.4.3.2	Τεχνική προσφορά.....	31
2.4.4	Περιεχόμενα Φακέλου «Οικονομική Προσφορά» / Τρόπος σύνταξης και υποβολής οικονομικών προσφορών.....	32
2.4.5	Χρόνος ισχύος των προσφορών.....	33
2.4.6	Λόγοι απόρριψης προσφορών.....	33
3.	ΔΙΕΝΕΡΓΕΙΑ ΔΙΑΔΙΚΑΣΙΑΣ - ΑΞΙΟΛΟΓΗΣΗ ΠΡΟΣΦΟΡΩΝ.....	35
3.1	ΑΠΟΣΦΡΑΓΙΣΗ ΚΑΙ ΑΞΙΟΛΟΓΗΣΗ ΠΡΟΣΦΟΡΩΝ.....	35
3.1.1	Ηλεκτρονική αποσφράγιση προσφορών.....	35
3.1.2	Αξιολόγηση προσφορών.....	35
3.2	ΠΡΟΣΚΛΗΣΗ ΥΠΟΒΟΛΗΣ ΔΙΚΑΙΟΛΟΓΗΤΙΚΩΝ ΠΡΟΣΩΡΙΝΟΥ ΑΝΑΔΟΧΟΥ - ΔΙΚΑΙΟΛΟΓΗΤΙΚΑ ΠΡΟΣΩΡΙΝΟΥ ΑΝΑΔΟΧΟΥ.....	37
	Η ΑΝΑΘΕΤΟΥΣΑ ΑΡΧΗ, ΑΙΤΙΟΛΟΓΗΜΕΝΑ ΚΑΙ ΚΑΤΟΠΙΝ ΓΝΩΜΗΣ ΤΗΣ ΑΡΜΟΔΙΑΣ ΕΠΙΤΡΟΠΗΣ ΤΟΥ ΔΙΑΓΩΝΙΣΜΟΥ, ΜΠΟΡΕΙ ΝΑ ΚΑΤΑΚΥΡΩΣΕΙ ΤΗ ΣΥΜΒΑΣΗ ΓΙΑ ΟΛΟΚΛΗΡΗ Ή ΜΕΓΑΛΥΤΕΡΗ Ή ΜΙΚΡΟΤΕΡΗ ΠΟΣΟΤΗΤΑ ΑΓΑΘΩΝ ΑΠΟ ΑΥΤΗ ΠΟΥ ΚΑΘΟΡΙΖΕΤΑΙ ΣΤΟ ΠΑΡΑΡΤΗΜΑ Ι ΣΕ ΠΟΣΟΣΤΟ ΚΑΙ ΩΣ ΕΞΗΣ: ΜΕΧΡΙ ΕΚΑΤΟΝ ΕΙΚΟΣΙ ΤΟΙΣ ΕΚΑΤΟ (120%) ΣΤΗΝ ΠΕΡΙΠΤΩΣΗ ΤΗΣ ΜΕΓΑΛΥΤΕΡΗΣ ΠΟΣΟΤΗΤΑΣ ΚΑΙ ΜΕΧΡΙ ΟΓΔΟΝΤΑ ΤΟΙΣ ΕΚΑΤΟ (80%) ΣΤΗΝ ΠΕΡΙΠΤΩΣΗ ΜΙΚΡΟΤΕΡΗΣ ΠΟΣΟΤΗΤΑΣ.....	38
3.3	ΚΑΤΑΚΥΡΩΣΗ - ΣΥΝΑΨΗ ΣΥΜΒΑΣΗΣ.....	39
3.4	ΠΡΟΔΙΚΑΣΤΙΚΕΣ ΠΡΟΣΦΥΓΕΣ - ΠΡΟΣΩΡΙΝΗ ΚΑΙ ΟΡΙΣΤΙΚΗ ΔΙΚΑΣΤΙΚΗ ΠΡΟΣΤΑΣΙΑ.....	40
3.5	ΜΑΤΑΙΩΣΗ ΔΙΑΔΙΚΑΣΙΑΣ.....	43
4.	ΟΡΟΙ ΕΚΤΕΛΕΣΗΣ ΤΗΣ ΣΥΜΒΑΣΗΣ.....	44
4.1	ΕΓΓΥΗΣΕΙΣ (ΚΑΛΗΣ ΕΚΤΕΛΕΣΗΣ).....	44
4.2	ΣΥΜΒΑΤΙΚΟ ΠΛΑΙΣΙΟ - ΕΦΑΡΜΟΣΤΕΑ ΝΟΜΟΘΕΣΙΑ.....	44
4.3	ΌΡΟΙ ΕΚΤΕΛΕΣΗΣ ΤΗΣ ΣΥΜΒΑΣΗΣ.....	44

4.4	ΥΠΕΡΓΟΛΑΒΙΑ	45
4.5	ΤΡΟΠΟΠΟΙΗΣΗ ΣΥΜΒΑΣΗΣ (ΣΥΜΦΩΝΗΤΙΚΟΥ) ΚΑΤΑ ΤΗ ΔΙΑΡΚΕΙΑ ΤΗΣ	45
4.6	ΔΙΚΑΙΩΜΑ ΜΟΝΟΜΕΡΟΥΣ ΛΥΣΗΣ ΤΗΣ ΣΥΜΒΑΣΗΣ (ΣΥΜΦΩΝΗΤΙΚΟΥ)	46
5.	ΕΙΔΙΚΟΙ ΟΡΟΙ ΕΚΤΕΛΕΣΗΣ ΤΗΣ ΣΥΜΒΑΣΗΣ	47
5.1	ΤΡΟΠΟΣ ΠΛΗΡΩΜΗΣ	47
5.2	ΚΗΡΥΞΗ ΟΙΚΟΝΟΜΙΚΟΥ ΦΟΡΕΑ ΕΚΠΤΩΤΟΥ - ΚΥΡΩΣΕΙΣ	47
5.3	ΔΙΟΙΚΗΤΙΚΕΣ ΠΡΟΣΦΥΓΕΣ ΚΑΤΑ ΤΗ ΔΙΑΔΙΚΑΣΙΑ ΕΚΤΕΛΕΣΗΣ ΤΩΝ ΣΥΜΒΑΣΕΩΝ	48
5.4	ΔΙΚΑΣΤΙΚΗ ΕΠΙΛΥΣΗ ΔΙΑΦΟΡΩΝ	49
6.	ΧΡΟΝΟΣ ΚΑΙ ΤΡΟΠΟΣ ΕΚΤΕΛΕΣΗΣ	50
	ΠΑΡΑΡΤΗΜΑΤΑ	53
	ΠΑΡΑΡΤΗΜΑ Ι – ΑΝΑΛΥΤΙΚΗ ΠΕΡΙΓΡΑΦΗ ΦΥΣΙΚΟΥ ΚΑΙ ΟΙΚΟΝΟΜΙΚΟΥ ΑΝΤΙΚΕΙΜΕΝΟΥ ΤΗΣ ΣΥΜΒΑΣΗΣ	53
	ΠΑΡΑΡΤΗΜΑ ΙΙ – ΠΙΝΑΚΑΣ ΟΙΚΟΝΟΜΙΚΗΣ ΠΡΟΣΦΟΡΑΣ	57
	ΠΑΡΑΡΤΗΜΑ ΙΙΙ – ΕΝΗΜΕΡΩΣΗ ΦΥΣΙΚΩΝ ΠΡΟΣΩΠΩΝ ΓΙΑ ΤΗΝ ΕΠΕΞΕΡΓΑΣΙΑ ΠΡΟΣΩΠΙΚΩΝ ΔΕΔΟΜΕΝΩΝ	58
	ΠΑΡΑΡΤΗΜΑ ΙV – ΠΙΝΑΚΑΣ ΑΝΤΙΣΤΟΙΧΙΣΗΣ ΛΟΓΩΝ ΑΠΟΚΛΕΙΣΜΟΥ-ΚΡΙΤΗΡΙΩΝ ΠΟΙΟΤΙΚΗΣ ΕΠΙΛΟΓΗΣ ΚΑΙ ΑΠΟΔΕΙΚΤΙΚΩΝ ΜΕΣΩΝ	59
	ΠΑΡΑΡΤΗΜΑ V – ΡΗΤΡΑ ΑΚΕΡΑΙΟΤΗΤΑΣ (ΘΑ ΕΠΙΣΥΝΑΦΘΕΙ ΣΤΟ ΣΥΜΦΩΝΗΤΙΚΟ)	72
	ΠΑΡΑΡΤΗΜΑ VI – ΥΠΟΔΕΙΓΜΑ ΥΠΕΥΘΥΝΗΣ/ΩΝ ΔΗΛΩΣΗΣ/ΕΩΝ ΠΟΥ ΠΡΟΣΚΟΜΙΖΟΝΤΑΙ ΩΣ ΔΙΚΑΙΟΛΟΓΗΤΙΚΑ ΚΑΤΑΚΥΡΩΣΗΣ	74
	ΠΑΡΑΡΤΗΜΑ VII – ΕΕΕΣ	78

1.1 Στοιχεία Αναθέτουσας Αρχής

Επωνυμία	ΠΑΝΕΠΙΣΤΗΜΙΟ ΠΑΤΡΩΝ
Αριθμός Φορολογικού Μητρώου (Α.Φ.Μ.)	090061075
Ταχυδρομική διεύθυνση	Πανεπιστημιούπολη
Πόλη	Ρίο Πατρών
Ταχυδρομικός Κωδικός	265 04
Χώρα	Ελλάδα
Κωδικός NUTS	EL632
Τηλέφωνο	2610 969023, 2610 997721
Ηλεκτρονικό Ταχυδρομείο (e-mail)	oikonomiki@upatras.gr
Αρμόδιος για πληροφορίες	Ασημακόπουλος Λευτέρης
Γενική Διεύθυνση στο διαδίκτυο (URL)	http://www.upatras.gr

Είδος Αναθέτουσας Αρχής

Η Αναθέτουσα Αρχή είναι το Πανεπιστήμιο Πατρών (ΚΚΑ) και ανήκει στην Γενική Κυβέρνηση (Υποτομέας Κεντρικής Κυβέρνησης).

Κύρια δραστηριότητα Α.Α.

Η κύρια δραστηριότητα της Αναθέτουσας Αρχής είναι η Εκπαίδευση.

Στοιχεία Επικοινωνίας

- α) Τα έγγραφα της σύμβασης είναι διαθέσιμα για ελεύθερη, πλήρη, άμεση & δωρεάν ηλεκτρονική πρόσβαση μέσω της Διαδικτυακής Πύλης (www.promitheus.gov.gr) του ΟΠΣ ΕΣΗΔΗΣ.
- β) Κάθε είδους επικοινωνία και ανταλλαγή πληροφοριών πραγματοποιείται μέσω του ΕΣΗΔΗΣ Προμήθειες και Υπηρεσίες (εφεξής ΕΣΗΔΗΣ), το οποίο είναι προσβάσιμο από τη Διαδικτυακή Πύλη (www.promitheus.gov.gr) του ΟΠΣ ΕΣΗΔΗΣ.

1.2 Στοιχεία Διαδικασίας-Χρηματοδότηση**Είδος διαδικασίας**

Ο διαγωνισμός θα διεξαχθεί με την ανοικτή διαδικασία του άρθρου 27 του ν. 4412/16.

Χρηματοδότηση της σύμβασης

Η παρούσα σύμβαση χρηματοδοτείται από την σχετική πίστωση του Τακτικού Προϋπολογισμού του οικονομικού έτους 2023 του Πανεπιστημίου Πατρών και συγκεκριμένα από τον **Κ.Α.Ε. 0879Α**.

1.3 Συνοπτική Περιγραφή φυσικού και οικονομικού αντικειμένου της σύμβασης

Το αντικείμενο του θέματος αφορά στην παροχή υπηρεσιών συλλογής και ασφαλούς διευθέτησης ομβρίων των κτιρίων Βιολογίας-Μαθηματικού, Χημείας, Χημικών Μηχανικών και συναφείς υπηρεσίες.

Σύμφωνα με τον Κανονισμό 213/2008 της Ευρωπαϊκής Επιτροπής, περί κοινού λεξιλογίου για τις δημόσιες συμβάσεις (CPV), η ανωτέρω υπηρεσία ταξινομείται με CPV υπό τον αριθμητικό κωδικό: **50700000-2**.

Η εκτιμώμενη αξία της σύμβασης ανέρχεται στο ποσό των **132.700,00 €** μη συμπεριλαμβανομένου του αναλογούντος ΦΠΑ (εκτιμώμενη αξία συμπεριλαμβανομένου του αναλογούντος ΦΠΑ: **164.548,00 €**.)
ΦΠΑ: **31.848,00 €**.

Η συνολική προθεσμία εκτέλεσης της σύμβασης (συμφωνητικού) ορίζεται σε Εκατόν είκοσι (120) ημέρες από ημέρες από την ημερομηνία ανάρτησης αυτής (αυτού) στο ΚΗΜΔΗΣ.

Αναλυτική περιγραφή του φυσικού και οικονομικού αντικειμένου της σύμβασης δίδεται στο ΠΑΡΑΡΤΗΜΑ Ι της παρούσας Διακήρυξης.

Προσφορές υποβάλλονται για το σύνολο της υπηρεσίας.

Οι υποψήφιοι ανάδοχοι οφείλουν να λάβουν γνώση των χώρων όπου θα γίνουν εργασίες πριν την κατάθεση της προσφοράς τους.

Η σύμβαση θα ανατεθεί με το κριτήριο της **πλέον συμφέρουσας από οικονομική άποψη προσφοράς, μόνο βάσει τιμής.**

1.4 Θεσμικό πλαίσιο

Η ανάθεση και εκτέλεση της σύμβασης διέπονται από την κείμενη νομοθεσία και τις κατ' εξουσιοδότηση αυτής εκδοθείσες κανονιστικές πράξεις, όπως ισχύουν, και ιδίως

- ✦ του ν. 4412/2016 (Α' 147) «Δημόσιες Συμβάσεις Έργων, Υπηρεσιών και Υπηρεσιών (προσαρμογή στις Οδηγίες 2014/24/ ΕΕ και 2014/25/ΕΕ)»,
- ✦ του ν. 4782/2021 (Α' 36) "Εκσυγχρονισμός, απλοποίηση και αναμόρφωση του ρυθμιστικού πλαισίου των δημοσίων συμβάσεων, ειδικότερες ρυθμίσεις προμηθειών στους τομείς της άμυνας και της ασφάλειας και άλλες διατάξεις για την ανάπτυξη, τις υποδομές και την υγεία"
- ✦ του ν. 4622/19 (Α' 133) «Επιτελικό Κράτος: οργάνωση, λειτουργία & διαφάνεια της Κυβέρνησης, των κυβερνητικών οργάνων & της κεντρικής δημόσιας διοίκησης» και ιδίως του άρθρου 37,
- ✦ του ν. 4700/2020 (Α' 127) «Ενιαίο κείμενο Δικονομίας για το Ελεγκτικό Συνέδριο, ολοκληρωμένο νομοθετικό πλαίσιο για τον προσυμβατικό έλεγχο, τροποποιήσεις στον Κώδικα Νόμων για το Ελεγκτικό Συνέδριο, διατάξεις για την αποτελεσματική απονομή της δικαιοσύνης και άλλες διατάξεις» και ιδίως των άρθρων 324-337,
- ✦ του ν. 4013/2011 (Α' 204) «Σύσταση ενιαίας Ανεξάρτητης Αρχής Δημοσίων Συμβάσεων και Κεντρικού Ηλεκτρονικού Μητρώου Δημοσίων Συμβάσεων...»,
- ✦ του άρθρου 4 του π.δ. 118/07 (Α' 150),
- ✦ του ν. 3548/2007 (Α' 68) «Καταχώριση δημοσιεύσεων των φορέων του Δημοσίου στο νομαρχιακό και τοπικό Τύπο και άλλες διατάξεις»,
- ✦ του ν. 4601/2019 (Α' 44) «Εταιρικοί μετασχηματισμοί και εναρμόνιση του νομοθετικού πλαισίου με τις διατάξεις της Οδηγίας 2014/55/ΕΕ του Ευρωπαϊκού Κοινοβουλίου και του Συμβουλίου της 16ης Απριλίου 2014 για την έκδοση ηλεκτρονικών τιμολογίων στο πλαίσιο δημόσιων συμβάσεων και λοιπές διατάξεις»,
- ✦ του π.δ. 39/2017 (Α' 64) «Κανονισμός εξέτασης προδικαστικών προσφυγών ενώπιων της Α.Ε.Π.Π.»
- ✦ της υπ' αριθμ. 57654/22.05.2017 Απόφασης του Υπουργού Οικονομίας και Ανάπτυξης με θέμα : "Ρύθμιση ειδικότερων θεμάτων λειτουργίας και διαχείρισης του Κεντρικού Ηλεκτρονικού Μητρώου Δημοσίων Συμβάσεων (ΚΗΜΔΗΣ)" (Β' 1781),
- ✦ της υπ' αριθμ. 64233/08.06.2021 (Β' 2453/ 09.06.2021) Κοινής Απόφασης των Υπουργών Ανάπτυξης και Επενδύσεων και Ψηφιακής Διακυβέρνησης με θέμα «Ρυθμίσεις τεχνικών ζητημάτων που αφορούν την ανάθεση των Δημοσίων Συμβάσεων Προμηθειών και Υπηρεσιών με χρήση των επιμέρους εργαλείων και διαδικασιών του Εθνικού Συστήματος Ηλεκτρονικών Δημοσίων Συμβάσεων (ΕΣΗΔΗΣ)»,
- ✦ της αριθμ. Κ.Υ.Α. οικ. 60967 ΕΞ 2020 (Β' 2425/18.06.2020) «Ηλεκτρονική Τιμολόγηση στο πλαίσιο των Δημοσίων Συμβάσεων δυνάμει του ν. 4601/2019» (Α' 44),
- ✦ της αριθμ. 63446/2021 Κ.Υ.Α. (Β' 2338/02.06.2020) «Καθορισμός Εθνικού Μορφότυπου ηλεκτρονικού τιμολογίου στο πλαίσιο των Δημοσίων Συμβάσεων»,
- ✦ του ν. 3419/2005 (Α' 297) «Γενικό Εμπορικό Μητρώο (Γ.Ε.ΜΗ.) και εκσυγχρονισμός της Επιμελητηριακής Νομοθεσίας»,
- ✦ του ν. 4635/2019 (Α'167) « Επενδύω στην Ελλάδα και άλλες διατάξεις» και ιδίως των άρθρων 85 επ.,
- ✦ του ν. 4270/2014 (Α' 143) «Αρχές δημοσιονομικής διαχείρισης και εποπτείας (ενσωμάτωση της Οδηγίας 2011/85/ΕΕ) – δημόσιο λογιστικό και άλλες διατάξεις»,
- ✦ του π.δ. 80/2016 (Α' 145) «Ανάληψη υποχρεώσεων από τους Διατάκτες»,
- ✦ της παρ. Ζ του Ν. 4152/2013 (Α' 107) «Προσαρμογή της ελληνικής νομοθεσίας στην Οδηγία 2011/7 της 16.2.2011 για την καταπολέμηση των καθυστερήσεων πληρωμών στις εμπορικές συναλλαγές»,
- ✦ του ν. 4314/2014 (Α' 265) «Α) Για τη διαχείριση, τον έλεγχο και την εφαρμογή αναπτυξιακών παρεμβάσεων για την προγραμματική περίοδο 2014–2020, Β) Ενσωμάτωση της Οδηγίας 2012/17 του Ευρωπαϊκού Κοινοβουλίου και του Συμβουλίου της 13ης Ιουνίου 2012 (ΕΕ L 156/16.6.2012) στο ελληνικό δίκαιο, τροποποίηση του ν. 3419/2005 (Α' 297) και άλλες διατάξεις»,

- ✦ του ν. 4727/2020 (Α' 80) «*Κύρωση του Κώδικα Οδηγίας (ΕΕ) 2016/2102 και της Οδηγίας (ΕΕ) 2019/1024 – Ηλεκτρονικές Επικοινωνίες (Ενσωμάτωση στο Ελληνικό Δίκαιο της Οδηγίας (ΕΕ) 2018/1972 και άλλες διατάξεις*»,
- ✦ του π.δ 28/2015 (Α' 34) «*Κωδικοποίηση διατάξεων για την πρόσβαση σε δημόσια έγγραφα και στοιχεία*»,
- ✦ του ν. 2859/2000 (Α' 248) «*Κύρωση Κώδικα Φόρου Προστιθέμενης Αξίας*»,
- ✦ του ν.2690/1999 (Α' 45) «*Κύρωση του Κώδικα Διοικητικής Διαδικασίας και άλλες διατάξεις*» και ιδίως των άρθρων 1,2, 7, 11 και 13 έως 15,
- ✦ του ν. 2121/1993 (Α' 25) «*Πνευματική Ιδιοκτησία, Συγγενικά Δικαιώματα και Πολιτιστικά Θέματα*»,
- ✦ του Κανονισμού (ΕΕ) 2016/679 του ΕΚ και του Συμβουλίου, της 27ης Απριλίου 2016, για την προστασία των φυσικών προσώπων έναντι της επεξεργασίας των δεδομένων προσωπικού χαρακτήρα και για την ελεύθερη κυκλοφορία των δεδομένων αυτών και την κατάργηση της οδηγίας 95/46/ΕΚ (Γενικός Κανονισμός για την Προστασία Δεδομένων) (Κείμενο που παρουσιάζει ενδιαφέρον για τον ΕΟΧ) ΟJ L 119,
- ✦ του ν. 4624/2019 (Α' 137) «*Αρχή Προστασίας Δεδομένων Προσωπικού Χαρακτήρα, μέτρα εφαρμογής του Κανονισμού (ΕΕ) 2016/679 του Ευρωπαϊκού Κοινοβουλίου και του Συμβουλίου της 27ης Απριλίου 2016 για την προστασία των φυσικών προσώπων έναντι της επεξεργασίας δεδομένων προσωπικού χαρακτήρα και ενσωμάτωση στην εθνική νομοθεσία της Οδηγίας (ΕΕ) 2016/680 του Ευρωπαϊκού Κοινοβουλίου και του Συμβουλίου της 27ης Απριλίου 2016 και άλλες διατάξεις*»,
- ✦ του ν. 4485/2017 (Α' 114) «*Οργάνωση και λειτουργία της ανώτατης εκπαίδευσης, ρυθμίσεις για την έρευνα και άλλες διατάξεις*»,
- ✦ του ν. 4009/2011(Α' 195) «*Δομή, λειτουργία, διασφάλιση της ποιότητας των σπουδών και διεθνοποίηση των ανωτάτων εκπαιδευτικών ιδρυμάτων*», όπως αυτός έχει τροποποιηθεί και ισχύει σήμερα,
- ✦ του ν. 1268/1982 (Α' 87) «*Περί της δομής και λειτουργίας των ΑΕΙ*», όπως αυτός έχει τροποποιηθεί και ισχύει σήμερα,
- ✦ του ν. 2083/1992 (Α' 159), άρθρο 1, παρ. 2, «*Εκσυγχρονισμός της Ανώτατης Εκπαίδευσης*»,
- ✦ του ν. 4610/2019 (Α' 70) «*Συνέργειες Πανεπιστημίων και Τ.Ε.Ι., πρόσβαση στην τριτοβάθμια εκπαίδευση, πειραματικά σχολεία, Γενικά Αρχεία του Κράτους και λοιπές διατάξεις*»,
- ✦ του ΦΕΚ 2253/10-06-2019 τ. Α' «*Συμπλήρωση του Οργανισμού διοικητικών υπηρεσιών του Πανεπιστημίου Πατρών (π.δ. 63/1999,ΦΕΚ 71/8.4.1999 Α')*, για τη μεταβατική περίοδο έως τη σύσταση του Οργανισμού του Ιδρύματος κατά τις διατάξεις της παρ. 2β του άρθρου 7 του ν. 4485/2017»,
- ✦ του ΦΕΚ 677/28-08-2020 τ. Υ.Ο.Δ.Δ.: «*Διαπιστωτική πράξη εκλογής Πρύτανη και τεσσάρων Αντιπρυτάνεων στο Πανεπιστήμιο Πατρών*»,
- ✦ του ΦΕΚ 4022/21-09-2020 τ. Β' περί «*Ανάθεσης αρμοδιοτήτων της Συγκλήτου στο Πρυτανικό Συμβούλιο του Πανεπιστημίου Πατρών και περί Ορισμού τομέων ευθύνης και αρμοδιοτήτων στους εκλεγέντες Αντιπρυτάνεις του Πανεπιστημίου Πατρών*»,
- ✦ του ΦΕΚ 3782/13.8.2021, τ. Β' περί «*Ανάθεσης αρμοδιοτήτων της Συγκλήτου στο Πρυτανικό Συμβούλιο του Πανεπιστημίου Πατρών*»,
- ✦ του ΦΕΚ 4850/20.10.2021, τ. Β' περί «*Τροποποίησης της υπ' αριθ. 5151/30.7.2021 απόφαση της υπ' αριθ. 190/29.7.2021 έκτακτης συνεδρίασης της Συγκλήτου περί «Ανάθεσης αρμοδιοτήτων της Συγκλήτου στο Πρυτανικό Συμβούλιο του Πανεπιστημίου Πατρών» «(ΦΕΚ 3782/13.8.2021, τ. Β')*»,
- ✦ του ΦΕΚ 791/ 31.08.2022 τεύχος Υ.Ο.Δ.Δ. «*Ορισμός Αντιπρύτανη Οικονομικών, Μελετών, Έργων και Τεχνολογιών Πληροφορικής του Πανεπιστημίου Πατρών*»,
- ✦ των σε εκτέλεση των ανωτέρω νόμων εκδοθεισών κανονιστικών πράξεων, των λοιπών διατάξεων που αναφέρονται ρητά ή απορρέουν από τα οριζόμενα στα συμβατικά τεύχη της παρούσας, καθώς και του συνόλου των διατάξεων του ασφαλιστικού, εργατικού, κοινωνικού, περιβαλλοντικού και

φορολογικού βάρους που δύναται να υφιστάται και εκτός της παρούσας σύμβασης, έστω και αν δεν αναφέρονται ρητά παραπάνω,

- ✦ του υπ' αριθ. πρωτ. 44170/14.06.2023 (ΑΔΑΜ: 23REQ012878617) Πρωτογενούς Αιτήματος του Τμήματος Προμηθειών, Περιουσίας & Κληροδοτημάτων,
- ✦ της υπ' αρ. πρωτ. Π.Π. 44661/16.06.2023 (ΑΔΑΜ:23REQ012893292, ΑΔΑ: 633Ρ469Β7Θ-8ΛΣ) Απόφασης του Πρυτανικού Συμβουλίου του Πανεπιστημίου Πατρών περί έγκρισης της μελέτης, των τεχνικών προδιαγραφών, των όρων, καθώς και της διενέργειας Ανοικτής Ηλεκτρονικής Διαδικασίας Σύναψης Σύμβασης Κάτω των Ορίων,
- ✦ της υπ' αρ. πρωτ. 472/22.06.2023 Απόφασης Ανάληψης Υποχρέωσης (ΑΔΑΜ:23REQ012934563), ΑΔΑ: Ψ13Υ469Β7Θ-Η08

1.5 Προθεσμία παραλαβής προσφορών

Η καταληκτική ημερομηνία υποβολής των προσφορών είναι η 24^η Ιουλίου 2023, ημέρα Δευτέρα και ώρα 20:00.

Η διαδικασία θα διενεργηθεί με χρήση του Εθνικού Συστήματος Ηλεκτρονικών Δημόσιων Συμβάσεων (ΕΣΗΔΗΣ) Προμήθειες και Υπηρεσίες του ΟΠΣ ΕΣΗΔΗΣ (Διαδικτυακή Πύλη www.promitheus.gov.gr).

1.6 Δημοσιότητα

A. Δημοσίευση σε εθνικό επίπεδο

Το πλήρες κείμενο της παρούσας Διακήρυξης καταχωρήθηκε στο Κεντρικό Ηλεκτρονικό Μητρώο Δημοσίων Συμβάσεων (ΚΗΜΔΗΣ).

Επιπλέον, το πλήρες κείμενο της παρούσας Διακήρυξης καταχωρήθηκε και στη διαδικτυακή πύλη του Ε.Σ.Η.Δ.Η.Σ.: <http://www.promitheus.gov.gr>, όπου η σχετική ηλεκτρονική διαδικασία σύναψης σύμβασης στην πλατφόρμα Ε.Σ.Η.Δ.Η.Σ έλαβε Συστημικό Αύξοντα Αριθμό : 197492

Περίληψη της παρούσας Διακήρυξης δημοσιεύεται και στον Ελληνικό Τύπο. Ειδικότερα:

- ✓ ΠΡΩΤΗ ΑΙΓΙΑΛΕΙΑΣ
- ✓ ΕΒΔΟΜΑΔΙΑΙΟΣ ΤΥΠΟΣ ΑΙΓΙΑΛΕΙΑΣ
- ✓ ΠΡΩΪΝΗ ΓΝΩΜΗ

Η περίληψη της παρούσας διακήρυξης όπως προβλέπεται στην περίπτωση (ιστ) της παραγράφου 3 του άρθρου 76 του Ν.4727/2020, αναρτήθηκε στο διαδίκτυο, στον ιστότοπο <http://et.diavgeia.gov.gr/> (ΠΡΟΓΡΑΜΜΑ ΔΙΑΥΓΕΙΑ).

Η Διακήρυξη καταχωρήθηκε στο διαδίκτυο, στην ιστοσελίδα της αναθέτουσας αρχής, στη διεύθυνση (URL): www.upatras.gr στη διαδρομή:

<https://www.upatras.gr> ► ενημέρωση ► ανακοινώσεις ► διαγωνισμοί.

B. Έξοδα δημοσιεύσεων

Οι δαπάνες δημοσίευσης, καταβάλλονται από τον φορέα που έδωσε την εντολή καταχώρισης στην εφημερίδα, εντός των προθεσμιών του άρθρου 69Ζ του ν. 4270/2014 (Α' 143). Σε περίπτωση ανακήρυξης

αναδόχου της δημοσίευσης υποχρεούνται να πληρώσουν τις δαπάνες, παρακρατούνται από τον φορέα και αφαιρούνται από το τίμημα που οφείλει στον ανάδοχο για την προμήθεια/υπηρεσία.

Εφόσον η σύμβαση υποδιαιρείται σε τμήματα (είδη), η δαπάνη δημοσιεύσεων επιμερίζεται, ανά τμήμα (είδος), αναλογικά και με βάση την εκτιμώμενη αξία κάθε τμήματος (είδους).

1.7 Αρχές εφαρμοζόμενες στη διαδικασία σύναψης

Οι οικονομικοί φορείς δεσμεύονται ότι:

α) τηρούν και θα εξακολουθήσουν να τηρούν κατά την εκτέλεση της σύμβασης, εφόσον επιλεγούν, τις υποχρεώσεις τους που απορρέουν από τις διατάξεις της περιβαλλοντικής, κοινωνικοασφαλιστικής και εργατικής νομοθεσίας, που έχουν θεσπιστεί με το δίκαιο της Ένωσης, το εθνικό δίκαιο, συλλογικές συμβάσεις ή διεθνείς διατάξεις περιβαλλοντικού, κοινωνικού και εργατικού δικαίου, οι οποίες απαριθμούνται στο Παράρτημα Χ του Προσαρτήματος Α του ν. 4412/2016. Η τήρηση των εν λόγω υποχρεώσεων ελέγχεται και βεβαιώνεται από τα όργανα που επιβλέπουν την εκτέλεση των δημοσίων συμβάσεων και τις αρμόδιες δημόσιες αρχές και υπηρεσίες που ενεργούν εντός των ορίων της ευθύνης και της αρμοδιότητάς τους,

β) δεν θα ενεργήσουν αθέμιτα, παράνομα ή καταχρηστικά καθ' όλη τη διάρκεια της διαδικασίας ανάθεσης, αλλά και κατά το στάδιο εκτέλεσης της σύμβασης, εφόσον επιλεγούν,

γ) λαμβάνουν τα κατάλληλα μέτρα για να διαφυλάξουν την εμπιστευτικότητα των πληροφοριών που έχουν χαρακτηριστεί ως τέτοιες.

2.1 Γενικές Πληροφορίες

2.1.1 Έγγραφα της σύμβασης

Τα έγγραφα της παρούσας διαδικασίας σύναψης είναι τα ακόλουθα:

1. η υπ' αρ. πρωτοκ. 48368/29.06.2023 Περίληψη της παρούσας διακήρυξης,
2. το Ευρωπαϊκό Ενιαίο Έγγραφο Σύμβασης [ΕΕΕΣ],
3. η παρούσα Διακήρυξη με τα παραρτήματά της,
4. οι συμπληρωματικές πληροφορίες που τυχόν παρέχονται στο πλαίσιο της διαδικασίας, ιδίως σχετικά με τις προδιαγραφές και τα σχετικά δικαιολογητικά,
5. η υπογραφείσα σύμβαση (συμφωνητικό) με τα Παραρτήματά της.

2.1.2 Επικοινωνία - Πρόσβαση στα έγγραφα της Σύμβασης

Όλες οι επικοινωνίες σε σχέση με τα βασικά στοιχεία της διαδικασίας σύναψης της σύμβασης, καθώς και όλες οι ανταλλαγές πληροφοριών, ιδίως η ηλεκτρονική υποβολή, εκτελούνται με τη χρήση της πλατφόρμας του Εθνικού Συστήματος Ηλεκτρονικών Δημοσίων Συμβάσεων (ΕΣΗΔΗΣ), η οποία είναι προσβάσιμη μέσω της Διαδικτυακής Πύλης (www.promitheus.gov.gr).

2.1.3 Παροχή Διευκρινίσεων

Τα σχετικά αιτήματα παροχής διευκρινίσεων υποβάλλονται ηλεκτρονικά, **το αργότερο οκτώ (8) ημέρες πριν την καταληκτική ημερομηνία υποβολής προσφορών** και απαντώνται αντίστοιχα, στο πλαίσιο της παρούσας, στη σχετική ηλεκτρονική διαδικασία σύναψης δημόσιας σύμβασης στην πλατφόρμα του ΕΣΗΔΗΣ, η οποία είναι προσβάσιμη μέσω της Διαδικτυακής Πύλης (www.promitheus.gov.gr). Αιτήματα παροχής συμπληρωματικών πληροφοριών – διευκρινίσεων υποβάλλονται από εγγεγραμμένους στο σύστημα οικονομικούς φορείς, δηλαδή από εκείνους που διαθέτουν σχετικά διαπιστευτήρια που τους έχουν χορηγηθεί (όνομα χρήστη και κωδικό πρόσβασης) και απαραίτητα το ηλεκτρονικό αρχείο με το κείμενο των ερωτημάτων είναι ηλεκτρονικά υπογεγραμμένο. Αιτήματα παροχής διευκρινίσεων που είτε υποβάλλονται με άλλο τρόπο είτε το ηλεκτρονικό αρχείο που τα συνοδεύει δεν είναι ηλεκτρονικά υπογεγραμμένο, δεν εξετάζονται.

Η αναθέτουσα αρχή παρατείνει την προθεσμία παραλαβής των προσφορών, ούτως ώστε όλοι οι ενδιαφερόμενοι οικονομικοί φορείς να μπορούν να λάβουν γνώση όλων των αναγκαίων πληροφοριών για την κατάρτιση των προσφορών στις ακόλουθες περιπτώσεις:

α) όταν, για οποιονδήποτε λόγο, πρόσθετες πληροφορίες, αν και ζητήθηκαν από τον οικονομικό φορέα έγκαιρα, **δεν έχουν παρασχεθεί το αργότερο έξι (6) ημέρες πριν από την προθεσμία που ορίζεται για την παραλαβή των προσφορών**,

β) όταν τα έγγραφα της σύμβασης υφίστανται σημαντικές αλλαγές

Η διάρκεια της παράτασης θα είναι ανάλογη με τη σπουδαιότητα των πληροφοριών ή των αλλαγών.

Όταν οι πρόσθετες πληροφορίες δεν έχουν ζητηθεί έγκαιρα ή δεν έχουν σημασία για την προετοιμασία κατάλληλων προσφορών, η παράταση της προθεσμίας εναπόκειται στη διακριτική ευχέρεια της αναθέτουσας αρχής.

Τροποποίηση των όρων της διαγωνιστικής διαδικασίας (πχ αλλαγή/μετάθεση της καταληκτικής ημερομηνίας υποβολής προσφορών καθώς και σημαντικές αλλαγές των εγγράφων της σύμβασης, σύμφωνα με την προηγούμενη παράγραφο) δημοσιεύεται στο ΚΗΜΔΗΣ.

Τα έγγραφα της σύμβασης έχουν συνταχθεί στην ελληνική γλώσσα. Τυχόν προδικαστικές προσφυγές υποβάλλονται στην ελληνική γλώσσα.

Οι **προσφορές**, τα στοιχεία που περιλαμβάνονται σε αυτές, καθώς και τα αποδεικτικά έγγραφα σχετικά με τη μη ύπαρξη λόγου αποκλεισμού και την πλήρωση των κριτηρίων ποιοτικής επιλογής συντάσσονται στην ελληνική γλώσσα ή συνοδεύονται από επίσημη μετάφρασή τους στην ελληνική γλώσσα.

Τα αλλοδαπά δημόσια και ιδιωτικά έγγραφα συνοδεύονται από μετάφρασή τους στην ελληνική γλώσσα επικυρωμένη, είτε από πρόσωπο αρμόδιο κατά τις κείμενες διατάξεις της εθνικής νομοθεσίας είτε από πρόσωπο κατά νόμο αρμόδιο της χώρας στην οποία έχει συνταχθεί το έγγραφο.

Οι τεχνικές προδιαγραφές των ειδών καθώς και τα ενημερωτικά και τεχνικά φυλλάδια και άλλα έντυπα, εταιρικά ή μη, με ειδικό τεχνικό περιεχόμενο, δηλαδή έντυπα με αμιγώς τεχνικά χαρακτηριστικά, όπως αριθμούς, αποδόσεις σε διεθνείς μονάδες, μαθηματικούς τύπους και σχέδια, που είναι δυνατόν να διαβαστούν σε κάθε γλώσσα και δεν είναι απαραίτητη η μετάφραση τους, μπορούν να υποβάλλονται στην αγγλική γλώσσα, χωρίς να συνοδεύονται από μετάφραση στην ελληνική.

Κάθε μορφής επικοινωνία με την αναθέτουσα αρχή, καθώς και μεταξύ αυτής και του αναδόχου, θα γίνονται υποχρεωτικά στην ελληνική γλώσσα.

2.1.5 Εγγυήσεις

Οι **εγγυητικές επιστολές των παραγράφων 2.2.2 και 4.1**, εκδίδονται από πιστωτικά ιδρύματα ή χρηματοδοτικά ιδρύματα ή ασφαλιστικές επιχειρήσεις κατά την έννοια των περιπτώσεων β' και γ' της παρ. 1 του άρθρου 14 του ν. 4364/ 2016 (Α' 13), που λειτουργούν νόμιμα στα κράτη - μέλη της Ένωσης ή του Ευρωπαϊκού Οικονομικού Χώρου ή στα κράτη-μέλη της ΣΔΣ και έχουν, σύμφωνα με τις ισχύουσες διατάξεις, το δικαίωμα αυτό. Μπορούν, επίσης, να εκδίδονται από το Τ.Μ.Ε.Δ.Ε. ή να παρέχονται με γραμμάτιο του Ταμείου Παρακαταθηκών και Δανείων με παρακατάθεση σε αυτό του αντίστοιχου χρηματικού ποσού. Αν συσταθεί παρακαταθήκη με γραμμάτιο παρακατάθεσης χρεογράφων στο Ταμείο Παρακαταθηκών και Δανείων, τα τοκομερίδια ή μερίσματα που λήγουν κατά τη διάρκεια της εγγύησης επιστρέφονται μετά τη λήξη τους στον υπέρ ου η εγγύηση οικονομικό φορέα.

Οι εγγυητικές επιστολές εκδίδονται κατ' επιλογή των οικονομικών φορέων από έναν ή περισσότερους εκδότες της παραπάνω παραγράφου.

Οι εγγυήσεις αυτές περιλαμβάνουν κατ' ελάχιστον τα ακόλουθα στοιχεία:

- α) την ημερομηνία έκδοσης,
- β) τον εκδότη,
- γ) την αναθέτουσα αρχή προς την οποία απευθύνονται,
- δ) τον αριθμό της εγγύησης,
- ε) το ποσό που καλύπτει η εγγύηση,
- στ) την πλήρη επωνυμία, τον Α.Φ.Μ. και τη διεύθυνση του οικονομικού φορέα υπέρ του οποίου εκδίδεται η εγγύηση (στην περίπτωση ένωσης αναγράφονται όλα τα παραπάνω για κάθε μέλος της ένωσης),
- ζ) τους όρους ότι: αα) η εγγύηση παρέχεται ανέκκλητα και ανεπιφύλακτα, ο δε εκδότης παραιτείται του δικαιώματος της διαιρέσεως και της διζήσεως, και ββ) ότι σε περίπτωση κατάπτωσης αυτής, το ποσό της κατάπτωσης υπόκειται στο εκάστοτε ισχύον τέλος χαρτοσήμου,
- η) τα στοιχεία της σχετικής διακήρυξης και την καταληκτική ημερομηνία υποβολής προσφορών, ήτοι **24.07.2023**,

ι) την ανάληψη υποχρέωσης από τον εκδότη της εγγύησης να καταβάλει το ποσό της εγγύησης ολικά ή μερικά εντός πέντε (5) ημερών μετά από απλή έγγραφη ειδοποίηση εκείνου προς τον οποίο απευθύνεται και ια) στην περίπτωση των εγγυήσεων καλής εκτέλεσης και προκαταβολής, τον αριθμό και τον τίτλο της σχετικής σύμβασης.

Η περ. α΄ του προηγούμενου εδαφίου ζ΄ δεν εφαρμόζεται για τις εγγυήσεις που παρέχονται με γραμμάτιο του Ταμείου Παρακαταθηκών και Δανείων. Τα γραμμάτια σύστασης χρηματικής παρακαταθήκης του Ταμείου Παρακαταθηκών και Δανείων, για την παροχή εγγυήσεων συμμετοχής και καλής εκτέλεσης (εγγυοδοτική παρακαταθήκη) συστήνονται σύμφωνα με την ειδική νομοθεσία που διέπει αυτό και ειδικότερα βάσει του άρθρου 4 του π.δ της 30 Δεκεμβρίου 1926/3 Ιανουαρίου 1927 (“Περί σύστασεως και αποδόσεως παρακαταθηκών και καταθέσεων παρά τω Ταμείω Παρακαταθηκών και Δανείων”)

Σημείωση:

Σχετικά με τα γραμμάτια σύστασης χρηματικής παρακαταθήκης του Ταμείου Παρακαταθηκών και Δανείων λαμβάνεται υπόψη το με αριθμό πρωτοκόλλου (0) 39447_17/24-04-2017 έγγραφο της Κεντρικής Υπηρεσίας του Ταμείου Παρακαταθηκών και Δανείων, με θέμα «Εγγυοδοτικές Παρακαταθήκες Τ.Π. & Δανείων» (<https://www.tpd.gr/wp-content/uploads/2017/EGGYODOTIKES.PDF>)

Επίσης σύμφωνα με τη διευκρίνιση (ΑΔΑ:7ΝΣΡΟΞΤΒ-975) επί της Κατευθυντήριας Οδηγίας 12 της ΕΑΑΔΗΣΥ, «... τα γραμμάτια σύστασης χρηματικής παρακαταθήκης του Ταμείου Παρακαταθηκών και Δανείων, με την παροχή εγγυήσεων συμμετοχής και καλής εκτέλεσης (εγγυοδοτική παρακαταθήκη) συστήνονται με την ειδική νομοθεσία που διέπει αυτό και ειδικότερα του άρθρου 4 του π.δ. της 30 Δεκεμβρίου 1926/3 Ιανουαρίου 1927 (Περί σύστασεως και αποδόσεως παρακαταθηκών και καταθέσεων παρά τω Ταμείω Παρακαταθηκών και Δανείων). Ως προ το ειδικότερο ζήτημα της μη αναφοράς στο Γραμμάτιο των όρων ότι «η εγγύηση παρέχεται ανέκκλητα και ανεπιφύλακτα, ο δε εκδότης παραιτείται της ένσταση διζήσεως», επισημαίνεται ότι, σύμφωνα με τη Γνωμοδότηση 31/1992 του ΝΣΚ, στις εγγυοδοτικές παρακαταθήκες εκ της φύσεως δεν μπορεί να τεθεί τέτοιος όρος. Σχετικά πρότυπα/υποδείγματα δελτίων σύστασης χρηματικών εγγυοδοτικών παρακαταθηκών υπάρχουν στον ιστότοπο του Ταμείου Παρακαταθηκών και Δανείων.»

Επισημαίνεται ότι, όσον αφορά το χρόνο ισχύος, τα γραμμάτια σύστασης χρηματικής παρακαταθήκης του Ταμείου Παρακαταθηκών και Δανείων διέπονται από τις διατάξεις του ΠΔ της 30/12/3.1.1927 σε συνδυασμό με τις διατάξεις των άρθρων 427-435, 410 επ. και 822 ΑΚ (βλ. ΓΝΜ ΝΣΚ 34/1992) και παραγράφονται μετά από 15ετία από το χρόνο που κατέστησαν απαιτητές βάσει του Ν. 3646/28, άρθρο 17.

Η αναθέτουσα αρχή επικοινωνεί με τους εκδότες των εγγυητικών επιστολών προκειμένου να διαπιστώσει την εγκυρότητά τους.

2.1.6 Προστασία Προσωπικών Δεδομένων

Η αναθέτουσα αρχή ενημερώνει το φυσικό πρόσωπο που υπογράφει την προσφορά ως Προσφέρων ή ως Νόμιμος Εκπρόσωπος Προσφέροντος, ότι η ίδια ή και τρίτοι, κατ’ εντολή και για λογαριασμό της, θα επεξεργάζονται προσωπικά δεδομένα που περιέχονται στους φακέλους της προσφοράς και τα αποδεικτικά μέσα τα οποία υποβάλλονται σε αυτήν, στο πλαίσιο του παρόντος Διαγωνισμού, για τον σκοπό της αξιολόγησης των προσφορών και της ενημέρωσης έτερων συμμετεχόντων σε αυτόν, λαμβάνοντας κάθε εύλογο μέτρο για τη διασφάλιση του απόρρητου και της ασφάλειας της επεξεργασίας των δεδομένων και της προστασίας τους από κάθε μορφής αθέμιτη επεξεργασία, σύμφωνα με τις διατάξεις της κείμενης νομοθεσίας περί προστασίας προσωπικών δεδομένων, κατά τα αναλυτικώς αναφερόμενα στην αναλυτική ενημέρωση που επισυνάπτεται στην παρούσα.

2.2.1 Δικαίωμα συμμετοχής

1. Δικαίωμα συμμετοχής στη διαδικασία σύναψης της παρούσας σύμβασης έχουν φυσικά ή νομικά πρόσωπα και, σε περίπτωση ενώσεων οικονομικών φορέων, τα μέλη αυτών, που είναι εγκατεστημένα σε:

α) κράτος-μέλος της Ένωσης,

β) κράτος-μέλος του Ευρωπαϊκού Οικονομικού Χώρου (Ε.Ο.Χ.),

γ) τρίτες χώρες που έχουν υπογράψει και κυρώσει τη ΣΔΣ, στο βαθμό που η υπό ανάθεση δημόσια σύμβαση καλύπτεται από τα Παραρτήματα 1, 2, 4, 5, 6 και 7 και τις γενικές σημειώσεις του σχετικού με την Ένωση Προσαρτήματος Ι της ως άνω Συμφωνίας, καθώς και

δ) σε τρίτες χώρες που δεν εμπίπτουν στην περίπτωση γ' της παρούσας παραγράφου και έχουν συνάψει διμερείς ή πολυμερείς συμφωνίες με την Ένωση σε θέματα διαδικασιών ανάθεσης δημοσίων συμβάσεων.

Στο βαθμό που καλύπτονται από τα Παραρτήματα 1, 2, 4 και 5, 6 και 7 και τις γενικές σημειώσεις του σχετικού με την Ένωση Προσαρτήματος Ι της ΣΔΣ, καθώς και τις λοιπές διεθνείς συμφωνίες από τις οποίες δεσμεύεται η Ένωση, οι αναθέτουσες αρχές επιφυλάσσουν για τα έργα, τα αγαθά, τις υπηρεσίες και τους οικονομικούς φορείς των χωρών που έχουν υπογράψει τις εν λόγω συμφωνίες μεταχείριση εξίσου ευνοϊκή με αυτήν που επιφυλάσσουν για τα έργα, τα αγαθά, τις υπηρεσίες και τους οικονομικούς φορείς της Ένωσης

2. Οικονομικός φορέας συμμετέχει είτε μεμονωμένα είτε ως μέλος ένωσης. Οι ενώσεις οικονομικών φορέων, συμπεριλαμβανομένων και των προσωρινών συμπράξεων, δεν απαιτείται να περιβληθούν συγκεκριμένη νομική μορφή για την υποβολή προσφοράς. Η αναθέτουσα αρχή μπορεί να απαιτήσει από τις ενώσεις οικονομικών φορέων να περιβληθούν συγκεκριμένη νομική μορφή, εφόσον τους ανατεθεί η σύμβαση.

Στις περιπτώσεις υποβολής προσφοράς από ένωση οικονομικών φορέων, όλα τα μέλη της ευθύνονται έναντι της αναθέτουσας αρχής αλληλέγγυα και εις ολόκληρον.

2.2.2 Εγγύηση συμμετοχής

2.2.2.1. Για την έγκυρη συμμετοχή στη διαδικασία σύναψης της παρούσας σύμβασης, κατατίθεται από τους συμμετέχοντες οικονομικούς φορείς (προσφέροντες), **εγγυητική επιστολή συμμετοχής, ποσού 2.654,00 €** (οχτακοσίων πενήντα εννέα ευρώ και πενήντα τεσσάρων λεπτών), της οποίας το ποσό θα πρέπει να καλύπτει σε ευρώ (€) **ποσοστό 2% της προϋπολογισθείσας δαπάνης του διαγωνισμού**, μη συνυπολογιζόμενων των δικαιωμάτων προαίρεσης και παράτασης της σύμβασης, εκτός ΦΠΑ.

Σε περίπτωση προσφοράς που αναφέρεται σε ένα ή περισσότερα τμήματα (είδη) το ποσό της Εγγύησης Συμμετοχής, προσαρμόζεται ανάλογα με την επιμέρους προϋπολογισθείσα δαπάνη του/των τμήματος/ων για το/α οποίο/α προτίθεται ο/οι υποψήφιος/οι να καταθέσει/σουν προσφορά.

Στην περίπτωση ένωσης οικονομικών φορέων, η εγγύηση συμμετοχής περιλαμβάνει και τον όρο ότι η εγγύηση καλύπτει τις υποχρεώσεις όλων των οικονομικών φορέων που συμμετέχουν στην ένωση.

Η εγγύηση συμμετοχής πρέπει να ισχύει τουλάχιστον για τριάντα (30) ημέρες μετά τη λήξη του χρόνου ισχύος της προσφοράς του άρθρου 2.4.5 της παρούσας, άλλως η προσφορά απορρίπτεται. Η αναθέτουσα αρχή μπορεί, πριν από τη λήξη της προσφοράς, να ζητά από τους προσφέροντες να παρατείνουν, πριν τη λήξη τους, τη διάρκεια ισχύος της προσφοράς και της εγγύησης συμμετοχής.

Οι πρωτότυπες εγγυήσεις συμμετοχής, πλην των εγγυήσεων που εκδίδονται ηλεκτρονικά, προσκομίζονται, σε κλειστό φάκελο με ευθύνη του οικονομικού φορέα, το αργότερο πριν την

ημερομηνία και ώρα πρόσφορης των προσφορών που ορίζεται στην παρ. 3.1 της παρούσας, άλλως η προσφορά απορρίπτεται ως απαράδεκτη, μετά από γνώμη της Επιτροπής Διαγωνισμού.

2.2.2.2. Η εγγύηση συμμετοχής επιστρέφεται στον ανάδοχο με την προσκόμιση της εγγύησης καλής εκτέλεσης.

Η εγγύηση συμμετοχής επιστρέφεται στους λοιπούς προσφέροντες, σύμφωνα με τα ειδικότερα οριζόμενα στην παρ. 3 του άρθρου 72 του ν. 4412/2016.

2.2.2.3. Η εγγύηση συμμετοχής καταπίπτει εάν ο προσφέρων: α) αποσύρει την προσφορά του κατά τη διάρκεια ισχύος αυτής, β) παρέχει, εν γνώσει του, ψευδή στοιχεία ή πληροφορίες που αναφέρονται στις παραγράφους 2.2.3 έως 2.2.8, γ) δεν προσκομίσει εγκαίρως τα προβλεπόμενα από την παρούσα δικαιολογητικά (παραγράφοι 2.2.9 και 3.2), δ) δεν προσέλθει εγκαίρως για υπογραφή του συμφωνητικού, ε) υποβάλει μη κατάλληλη προσφορά, με την έννοια της περ. 46 της παρ. 1 του άρθρου 2 του ν. 4412/2016, στ) δεν ανταποκριθεί στη σχετική πρόσκληση της αναθέτουσας αρχής να εξηγήσει την τιμή ή το κόστος της προσφοράς του εντός της τεθείσας προθεσμίας και η προσφορά του απορριφθεί, ζ) στις περιπτώσεις των παρ. 3, 4 και 5 του άρθρου 103 του ν. 4412/2016, περί πρόσκλησης για υποβολή δικαιολογητικών από τον προσωρινό ανάδοχο, αν, κατά τον έλεγχο των παραπάνω δικαιολογητικών, σύμφωνα με τις παραγράφους 3.2 και 3.4 της παρούσας, διαπιστωθεί ότι τα στοιχεία που δηλώθηκαν στο ΕΕΕΣ είναι εκ προθέσεως απατηλά, ή ότι έχουν υποβληθεί πλαστά αποδεικτικά στοιχεία, ή αν, από τα παραπάνω δικαιολογητικά που προσκομίσθηκαν νομίμως και εμπροθέσμως, δεν αποδεικνύεται η μη συνδρομή των λόγων αποκλεισμού της παραγράφου 2.2.3 ή η πλήρωση μιας ή περισσότερων από τις απαιτήσεις των κριτηρίων ποιοτικής επιλογής.

2.2.3 Λόγοι αποκλεισμού

Αποκλείεται από τη συμμετοχή στην παρούσα διαδικασία σύναψης σύμβασης οικονομικός φορέας, εφόσον συντρέχει στο πρόσωπό του (εάν πρόκειται για μεμονωμένο φυσικό ή νομικό πρόσωπο) ή σε ένα από τα μέλη του (εάν πρόκειται για ένωση οικονομικών φορέων) ένας ή περισσότεροι από τους ακόλουθους λόγους:

2.2.3.1. Όταν υπάρχει σε βάρος του αμετάκλητη καταδικαστική απόφαση για ένα από τα ακόλουθα εγκλήματα:

α) **συμμετοχή σε εγκληματική οργάνωση**, όπως αυτή ορίζεται στο άρθρο 2 της απόφασης-πλαίσιο 2008/841/ΔΕΥ του Συμβουλίου της 24ης Οκτωβρίου 2008, για την καταπολέμηση του οργανωμένου εγκλήματος (ΕΕ L 300 της 11.11.2008 σ.42), και τα εγκλήματα του άρθρου 187 του Ποινικού Κώδικα (εγκληματική οργάνωση),

β) **ενεργητική δωροδοκία**, όπως ορίζεται στο άρθρο 3 της σύμβασης περί της καταπολέμησης της δωροδοκίας στην οποία ενέχονται υπάλληλοι των Ευρωπαϊκών Κοινοτήτων ή των κρατών-μελών της Ένωσης (ΕΕ C 195 της 25.6.1997, σ. 1) και στην παρ. 1 του άρθρου 2 της απόφασης-πλαίσιο 2003/568/ΔΕΥ του Συμβουλίου της 22ας Ιουλίου 2003, για την καταπολέμηση της δωροδοκίας στον ιδιωτικό τομέα (ΕΕ L 192 της 31.7.2003, σ. 54), καθώς και όπως ορίζεται στο εθνικό δίκαιο του οικονομικού φορέα, και τα εγκλήματα των άρθρων 159Α (δωροδοκία πολιτικών προσώπων), 236 (δωροδοκία υπαλλήλου), 237 παρ. 2-4 (δωροδοκία δικαστικών λειτουργιών), 237Α παρ. 2 (εμπορία επιρροής – μεσάζοντες), 396 παρ. 2 (δωροδοκία στον ιδιωτικό τομέα) του Ποινικού Κώδικα,

γ) **απάτη εις βάρος των οικονομικών συμφερόντων της Ένωσης**, κατά την έννοια των άρθρων 3 και 4 της Οδηγίας (ΕΕ) 2017/1371 του Ευρωπαϊκού Κοινοβουλίου και του Συμβουλίου της 5^{ης} Ιουλίου 2017 σχετικά με την καταπολέμηση, μέσω του ποινικού δικαίου, της απάτης εις βάρος των οικονομικών συμφερόντων της Ένωσης (L 198/28.07.2017) και τα εγκλήματα των άρθρων 159Α (δωροδοκία πολιτικών προσώπων), 216

(πλαστογραφία), 236 (δουροπώληση υπολοίπων), 237 (δουροπώληση κατασκευαστικών λειτουργιών), 242 (ψευδής βεβαίωση, νόθευση κ.λπ.) 374 (διακεκριμένη κλοπή), 375 (υπεξαίρεση), 386 (απάτη), 386Α (απάτη με υπολογιστή), 386Β (απάτη σχετική με τις επιχορηγήσεις), 390 (απιστία) του Ποινικού Κώδικα και των άρθρων 155 επ. του Εθνικού Τελωνειακού Κώδικα (ν. 2960/2001, Α' 265), όταν αυτά στρέφονται κατά των οικονομικών συμφερόντων της Ευρωπαϊκής Ένωσης ή συνδέονται με την προσβολή αυτών των συμφερόντων, καθώς και τα εγκλήματα των άρθρων 23 (διασυνωριακή απάτη σχετικά με τον ΦΠΑ) και 24 (επικουρικές διατάξεις για την ποινική προστασία των οικονομικών συμφερόντων της Ευρωπαϊκής Ένωσης) του ν. 4689/2020 (Α' 103),

δ) **τρομοκρατικά εγκλήματα ή εγκλήματα συνδεδεμένα με τρομοκρατικές δραστηριότητες**, όπως ορίζονται, αντιστοίχως, στα άρθρα 3-4 και 5-12 της Οδηγίας (ΕΕ) 2017/541 του Ευρωπαϊκού Κοινοβουλίου και του Συμβουλίου της 15^{ης} Μαρτίου 2017 για την καταπολέμηση της τρομοκρατίας και την αντικατάσταση της απόφασης-πλασιού 2002/475/ΔΕΥ του Συμβουλίου και για την τροποποίηση της απόφασης 2005/671/ΔΕΥ του Συμβουλίου (ΕΕ L 88/31.03.2017) ή ηθική αυτουργία ή συνέργεια ή απόπειρα διάπραξης εγκλήματος, όπως ορίζονται στο άρθρο 14 αυτής, και τα εγκλήματα των άρθρων 187Α και 187Β του Ποινικού Κώδικα, καθώς και τα εγκλήματα των άρθρων 32-35 του ν. 4689/2020 (Α' 103),

ε) **νομιμοποίηση εσόδων από παράνομες δραστηριότητες ή χρηματοδότηση της τρομοκρατίας**, όπως αυτές ορίζονται στο άρθρο 1 της Οδηγίας (ΕΕ) 2015/849 του Ευρωπαϊκού Κοινοβουλίου και του Συμβουλίου της 20ης Μαΐου 2015, σχετικά με την πρόληψη της χρησιμοποίησης του χρηματοπιστωτικού συστήματος για τη νομιμοποίηση εσόδων από παράνομες δραστηριότητες ή για τη χρηματοδότηση της τρομοκρατίας, την τροποποίηση του κανονισμού (ΕΕ) αριθμ. 648/2012 του Ευρωπαϊκού Κοινοβουλίου και του Συμβουλίου, και την κατάργηση της οδηγίας 2005/60/ΕΚ του Ευρωπαϊκού Κοινοβουλίου και του Συμβουλίου και της οδηγίας 2006/70/ΕΚ της Επιτροπής (ΕΕ L 141/05.06.2015) και τα εγκλήματα των άρθρων 2 και 39 του ν. 4557/2018 (Α' 139),

στ) **παιδική εργασία και άλλες μορφές εμπορίας ανθρώπων**, όπως ορίζονται στο άρθρο 2 της Οδηγίας 2011/36/ΕΕ του Ευρωπαϊκού Κοινοβουλίου και του Συμβουλίου της 5ης Απριλίου 2011, για την πρόληψη και την καταπολέμηση της εμπορίας ανθρώπων και για την προστασία των θυμάτων της, καθώς και για την αντικατάσταση της απόφασης-πλασιού 2002/629/ΔΕΥ του Συμβουλίου (ΕΕ L 101 της 15.4.2011, σ. 1), και τα εγκλήματα του άρθρου 323Α του Ποινικού Κώδικα (εμπορία ανθρώπων).

Ο οικονομικός φορέας αποκλείεται, επίσης, όταν το πρόσωπο εις βάρος του οποίου εκδόθηκε αμετάκλητη καταδικαστική απόφαση είναι μέλος του διοικητικού, διευθυντικού ή εποπτικού οργάνου του ή έχει εξουσία εκπροσώπησης, λήψης αποφάσεων ή ελέγχου σε αυτό. Η υποχρέωση του προηγούμενου εδαφίου αφορά:

- στις περιπτώσεις εταιρειών περιορισμένης ευθύνης (Ε.Π.Ε.), ιδιωτικών κεφαλαιουχικών εταιρειών (Ι.Κ.Ε.) και προσωπικών εταιρειών (Ο.Ε. και Ε.Ε.) τους διαχειριστές.
- στις περιπτώσεις ανωνύμων εταιρειών (Α.Ε.), τον διευθύνοντα Σύμβουλο, τα μέλη του Διοικητικού Συμβουλίου, καθώς και τα πρόσωπα στα οποία με απόφαση του Διοικητικού Συμβουλίου έχει ανατεθεί το σύνολο της διαχείρισης και εκπροσώπησης της εταιρείας.
- στις περιπτώσεις Συνεταιρισμών, τα μέλη του Διοικητικού Συμβουλίου.
- σε όλες τις υπόλοιπες περιπτώσεις νομικών προσώπων, τον κατά περίπτωση νόμιμο εκπρόσωπο.

Εάν στις ως άνω περιπτώσεις (α) έως (στ) η κατά τα ανωτέρω, περίοδος αποκλεισμού δεν έχει καθοριστεί με αμετάκλητη απόφαση, αυτή ανέρχεται σε πέντε (5) έτη από την ημερομηνία της καταδίκης με αμετάκλητη απόφαση.

2.2.3.2. Στις ακόλουθες περιπτώσεις:

α) όταν ο οικονομικός φορέας έχει αθετήσει τις υποχρεώσεις του όσον αφορά στην καταβολή φόρων ή εισφορών κοινωνικής ασφάλισης και αυτό έχει διαπιστωθεί από δικαστική ή διοικητική απόφαση με τελεσίδικη και δεσμευτική ισχύ, σύμφωνα με διατάξεις της χώρας όπου είναι εγκατεστημένος ή την εθνική νομοθεσία ή

β) όταν η αναθέτουσα αρχή μπορεί να αποδείξει με τα κατάλληλα μέσα ότι ο οικονομικός φορέας έχει αθετήσει τις υποχρεώσεις του **όσον αφορά την καταβολή φόρων ή εισφορών κοινωνικής ασφάλισης.**

Αν ο οικονομικός φορέας είναι Έλληνας πολίτης ή έχει την εγκατάστασή του στην Ελλάδα, οι υποχρεώσεις του που αφορούν στις εισφορές κοινωνικής ασφάλισης καλύπτουν τόσο την κύρια όσο και την επικουρική ασφάλιση.

Οι υποχρεώσεις των περ. α' και β' της παρ. 2.2.3.2 θεωρείται ότι δεν έχουν αθετηθεί εφόσον δεν έχουν καταστεί ληξιπρόθεσμες ή εφόσον αυτές έχουν υπαχθεί σε δεσμευτικό διακανονισμό που τηρείται.

Δεν αποκλείεται ο οικονομικός φορέας, όταν έχει εκπληρώσει τις υποχρεώσεις του είτε καταβάλλοντας τους φόρους ή τις εισφορές κοινωνικής ασφάλισης που οφείλει, συμπεριλαμβανομένων, κατά περίπτωση, των δεδουλευμένων τόκων ή των προστίμων είτε υπαγόμενος σε δεσμευτικό διακανονισμό για την καταβολή τους στο μέτρο που τηρεί τους όρους του δεσμευτικού κανονισμού.

2.2.3.3

(α) Κατ' εξαίρεση, δεν αποκλείονται για τους λόγους των ανωτέρω παραγράφων, εφόσον συντρέχουν επιτακτικοί λόγοι δημόσιου συμφέροντος όπως δημόσιας υγείας ή προστασίας του περιβάλλοντος.

(β) Κατ' εξαίρεση, επίσης, ο οικονομικός φορέας δεν αποκλείεται, όταν ο αποκλεισμός, σύμφωνα με την παράγραφο 2.2.3.2, θα ήταν σαφώς δυσανάλογος, ιδίως όταν μόνο μικρά ποσά των φόρων ή των εισφορών κοινωνικής ασφάλισης δεν έχουν καταβληθεί ή όταν ο οικονομικός φορέας ενημερώθηκε σχετικά με το ακριβές ποσό που οφείλεται λόγω αθέτησης των υποχρεώσεών του όσον αφορά στην καταβολή φόρων ή εισφορών κοινωνικής ασφάλισης σε χρόνο κατά τον οποίο δεν είχε τη δυνατότητα να λάβει μέτρα, σύμφωνα με το τελευταίο εδάφιο της παρ. 2 του άρθρου 73 ν. 4412/2016, πριν από την εκπνοή της προθεσμίας υποβολής προσφοράς.

2.2.3.4. Αποκλείεται από τη συμμετοχή στη διαδικασία σύναψης της παρούσας σύμβασης, οικονομικός φορέας σε οποιαδήποτε από τις ακόλουθες καταστάσεις:

(α) **εάν έχει αθετήσει τις υποχρεώσεις που προβλέπονται στην παρ. 2 του άρθρου 18 του ν. 4412/2016, περί αρχών που εφαρμόζονται στις διαδικασίες σύναψης δημοσίων συμβάσεων,**

(β) **εάν τελεί υπό πτώχευση ή έχει υπαχθεί σε διαδικασία ειδικής εκκαθάρισης ή τελεί υπό αναγκαστική διαχείριση από εκκαθαριστή ή από το δικαστήριο ή έχει υπαχθεί σε διαδικασία πτωχευτικού συμβιβασμού ή έχει αναστείλει τις επιχειρηματικές του δραστηριότητες ή έχει υπαχθεί σε διαδικασία εξυγίανσης και δεν τηρεί τους όρους αυτής ή εάν βρίσκεται σε οποιαδήποτε ανάλογη κατάσταση προκύπτουσα από παρόμοια διαδικασία, προβλεπόμενη σε εθνικές διατάξεις νόμου.** Η αναθέτουσα αρχή μπορεί να μην αποκλείει έναν οικονομικό φορέα ο οποίος βρίσκεται σε μία εκ των καταστάσεων που αναφέρονται στην περίπτωση αυτή, υπό την προϋπόθεση ότι αποδεικνύει ότι ο εν λόγω φορέας είναι σε θέση να εκτελέσει τη σύμβαση, λαμβάνοντας υπόψη τις ισχύουσες διατάξεις και τα μέτρα για τη συνέχιση της επιχειρηματικής του λειτουργίας,

(γ) **εάν, με την επιφύλαξη της παραγράφου 3β του άρθρου 44 του ν. 3959/2011 περί ποινικών κυρώσεων και άλλων διοικητικών συνεπειών, υπάρχουν επαρκώς εύλογες ενδείξεις που οδηγούν στο συμπέρασμα ότι ο οικονομικός φορέας συνήψε συμφωνίες με άλλους οικονομικούς φορείς με στόχο τη στρέβλωση του ανταγωνισμού,**

δ) **εάν μία κατάσταση σύγκρουσης συμφερόντων κατά την έννοια του άρθρου 24 του ν. 4412/2016 δεν μπορεί να θεραπευθεί αποτελεσματικά με άλλα, λιγότερο παρεμβατικά, μέσα,**

(ε) εάν μία κατάσταση υπέρβιωσης του ανταγωνισμού από την τελευταία συμμετοχή του οικονομικού φορέα κατά την προετοιμασία της διαδικασίας σύναψης σύμβασης, σύμφωνα με όσα ορίζονται στο άρθρο 48 του ν. 4412/2016, δεν μπορεί να θεραπευθεί με άλλα, λιγότερο παρεμβατικά, μέσα,

(στ) εάν έχει επιδείξει σοβαρή ή επαναλαμβανόμενη πλημμέλεια κατά την εκτέλεση ουσιώδους απαίτησης στο πλαίσιο προηγούμενης δημόσιας σύμβασης, προηγούμενης σύμβασης με αναθέτοντα φορέα ή προηγούμενης σύμβασης παραχώρησης που είχε ως αποτέλεσμα την πρόωρη καταγγελία της προηγούμενης σύμβασης, αποζημιώσεις ή άλλες παρόμοιες κυρώσεις,

(ζ) εάν έχει κριθεί ένοχος εκ προθέσεως σοβαρών απατηλών δηλώσεων κατά την παροχή των πληροφοριών που απαιτούνται για την εξακρίβωση της απουσίας των λόγων αποκλεισμού ή την πλήρωση των κριτηρίων επιλογής, έχει αποκρύψει τις πληροφορίες αυτές ή δεν είναι σε θέση να προσκομίσει τα δικαιολογητικά που απαιτούνται κατ' εφαρμογή της παραγράφου 2.2.9.2 της παρούσας,

(η) εάν επιχειρήσει να επηρεάσει με αθέμιτο τρόπο τη διαδικασία λήψης αποφάσεων της αναθέτουσας αρχής, να αποκτήσει εμπιστευτικές πληροφορίες που ενδέχεται να του αποφέρουν αθέμιτο πλεονέκτημα στη διαδικασία σύναψης σύμβασης ή να παράσχει με απατηλό τρόπο παραπλανητικές πληροφορίες που ενδέχεται να επηρεάσουν ουσιωδώς τις αποφάσεις που αφορούν τον αποκλεισμό, την επιλογή ή την ανάθεση,

(θ) εάν η αναθέτουσα αρχή μπορεί να αποδείξει, με κατάλληλα μέσα ότι έχει διαπράξει σοβαρό επαγγελματικό παράπτωμα, το οποίο θέτει εν αμφιβόλω την ακεραιότητά του.

Εάν στις ως άνω περιπτώσεις (α) έως (θ) η περίοδος αποκλεισμού δεν έχει καθοριστεί με αμετάκλητη απόφαση, αυτή ανέρχεται σε τρία (3) έτη από την ημερομηνία έκδοσης πράξης που βεβαιώνει το σχετικό γεγονός.

2.2.3.6. Ο οικονομικός φορέας αποκλείεται σε οποιοδήποτε χρονικό σημείο κατά τη διάρκεια της διαδικασίας σύναψης της παρούσας σύμβασης, όταν αποδεικνύεται ότι βρίσκεται, λόγω πράξεων ή παραλείψεων του, είτε πριν είτε κατά τη διαδικασία, σε μία από τις ως άνω περιπτώσεις.

2.2.3.7. Οικονομικός φορέας που εμπίπτει σε μια από τις καταστάσεις που αναφέρονται στις παραγράφους 2.2.3.1 και 2.2.3.4, εκτός από την περ. β αυτής, μπορεί να προσκομίζει στοιχεία, προκειμένου να αποδείξει ότι τα μέτρα που έλαβε επαρκούν για να αποδείξουν την αξιοπιστία του, παρότι συντρέχει ο σχετικός λόγος αποκλεισμού (αυτοκάθαρση). Για τον σκοπό αυτόν, ο οικονομικός φορέας αποδεικνύει ότι έχει καταβάλει ή έχει δεσμευθεί να καταβάλει αποζημίωση για ζημίες που προκλήθηκαν από το ποινικό αδίκημα ή το παράπτωμα, ότι έχει διευκρινίσει τα γεγονότα και τις περιστάσεις με ολοκληρωμένο τρόπο, μέσω ενεργού συνεργασίας με τις ερευνητικές αρχές, και έχει λάβει συγκεκριμένα τεχνικά και οργανωτικά μέτρα, καθώς και μέτρα σε επίπεδο προσωπικού κατάλληλα για την αποφυγή περαιτέρω ποινικών αδικημάτων ή παραπτωμάτων. Τα μέτρα που λαμβάνονται από τους οικονομικούς φορείς αξιολογούνται σε συνάρτηση με τη σοβαρότητα και τις ιδιαίτερες περιστάσεις του ποινικού αδικήματος ή του παραπτώματος. Εάν τα στοιχεία κριθούν επαρκή, ο εν λόγω οικονομικός φορέας δεν αποκλείεται από τη διαδικασία σύναψης σύμβασης. Αν τα μέτρα κριθούν ανεπαρκή, γνωστοποιείται στον οικονομικό φορέα το σκεπτικό της απόφασης αυτής. Οικονομικός φορέας που έχει αποκλειστεί, σύμφωνα με τις κείμενες διατάξεις, με τελεσίδικη απόφαση, σε εθνικό επίπεδο, από τη συμμετοχή σε διαδικασίες σύναψης σύμβασης ή ανάθεσης παραχώρησης δεν μπορεί να κάνει χρήση της ανωτέρω δυνατότητας κατά την περίοδο του αποκλεισμού που ορίζεται στην εν λόγω απόφαση.

Η εξέταση των, κατά τα ανωτέρω, προσκομισθέντων από τον οικονομικό φορέα στοιχείων, για τη διαπίστωση της επάρκειας η μη των επανορθωτικών μέτρων που έλαβε και επικαλείται, θα πραγματοποιηθεί κατά το στάδιο της εξέτασης των δικαιολογητικών κατακύρωσης.

2.2.3.8. Η απόφαση για τη διαπίστωση της επάρκειας ή μη των επανορθωτικών μέτρων κατά την προηγούμενη παράγραφο, εκδίδεται σύμφωνα με τα οριζόμενα στις παρ. 8 και 9 του άρθρου 73 του ν. 4412/2016 , καθώς και στην υπ' αριθμ. 102080/24-10-2022 (Β'5623/02.11.2022) απόφαση του Υπουργού Ανάπτυξης και Επενδύσεων με θέμα: «Ρύθμιση θεμάτων σχετικά με την εξέταση επανορθωτικών μέτρων από την Επιτροπή της παρ. 9 του άρθρου 73 του ν. 4412/2016».

Η αναθέτουσα αρχή αποστέλλει στην Επιτροπή εξέτασης επανορθωτικών μέτρων της παρ. 9 του άρθρου 73 του ν. 4412/2016 το σχέδιο της απόφασής της περί της διαπίστωσης της επάρκειας ή μη των ληφθέντων από τον οικονομικό φορέα επανορθωτικών μέτρων, συνοδευόμενο από πλήρη φάκελο που περιλαμβάνει όλα τα σχετικά με την υπόθεση στοιχεία. Το σχέδιο της απόφασης της αναθέτουσας αρχής, μαζί με όλα τα σχετικά με την υπόθεση στοιχεία αποστέλλονται, ηλεκτρονικά στη διεύθυνση ηλεκτρονικού ταχυδρομείου eranorthotika@eaadhsy.gr

Στην περίπτωση που ο οικονομικός φορέας δεν έχει προσκομίσει, με δική του πρωτοβουλία, τα στοιχεία, με τα οποία αποδεικνύονται τα επικαλούμενα μέτρα αυτοκάθαρσης (εκδοθείσες αποφάσεις διοίκησης, αποδεικτικά εξόφλησης προστίμων, αλληλογραφία με αρμόδιες ελεγκτικές αρχές κ.λπ.), η αναθέτουσα αρχή, πριν από τη σύνταξη και αποστολή του σχεδίου απόφασης στην Επιτροπή, υποχρεούται να ζητήσει από τον οικονομικό φορέα την προσκόμισή τους, εντός προθεσμίας που δεν υπερβαίνει τις δέκα (10) ημέρες. Με την παρέλευση της ανωτέρω προθεσμίας, θεωρείται ότι τα αιτούμενα στοιχεία δεν προσκομίστηκαν. Στην περίπτωση που ο οικονομικός φορέας υποβάλει αίτημα για παράταση της ως άνω προθεσμίας, συνοδευόμενο από έγγραφα, με τα οποία αποδεικνύεται ότι έχει αιτηθεί τη χορήγηση των στοιχείων, η αναθέτουσα αρχή παρατείνει την προθεσμία υποβολής, για όσο χρόνο απαιτηθεί για τη χορήγησή τους από τις αρμόδιες δημόσιες αρχές.

Αν η αναθέτουσα αρχή κρίνει ότι τα στοιχεία που προσκόμισε ο οικονομικός φορέας δεν είναι πλήρη ή απαιτούνται διευκρινίσεις, πριν από την αποστολή του σχεδίου της απόφασής της στην Επιτροπή, καλεί τον οικονομικό φορέα για τη συμπλήρωση των σχετικών στοιχείων ή/και την παροχή διευκρινίσεων, εντός προθεσμίας, που δεν υπερβαίνει τις δέκα (10) ημέρες.

Αν ο οικονομικός φορέας δεν ανταποκριθεί στην πρόσκληση της αναθέτουσας αρχής, το γεγονός αυτό μνημονεύεται στο σχέδιο της απόφασης.

Με την επιφύλαξη της επόμενης παραγράφου, δεν εξετάζονται από την Επιτροπή επανορθωτικά μέτρα που επικαλείται ένας οικονομικός φορέας, προκειμένου να αποδείξει την αξιοπιστία του, εφόσον αυτά έχουν ληφθεί **μετά** την ημερομηνία λήξης υποβολής των προσφορών. Στην περίπτωση αυτή, η αναθέτουσα αρχή δεν τα λαμβάνει υπόψη και δεν τα μνημονεύει στο σχέδιο της απόφασής της που αποστέλλει στην Επιτροπή.

Στην περίπτωση που, κατά την υποβολή του ΕΕΕΣ, από τον οικονομικό φορέα, δεν συνέτρεχε στο πρόσωπο του κάποιος από τους λόγους αποκλεισμού της παρ. 1 και της παρ. 4, εκτός από την περ. β' αυτής, του άρθρου 73 του ν. 4412/2016, αλλά η συνδρομή του προέκυψε, κατά τη διάρκεια της παρούσας διαδικασίας (οψιγενής μεταβολή), τα μέτρα αυτοκάθαρσης που επικαλείται, λαμβάνονται υπόψη από την αναθέτουσα αρχή, κατά τη σύνταξη του σχεδίου απόφασής της και εξετάζονται από την Επιτροπή.

Οι διαδικαστικές λεπτομέρειες εξέτασης και επανεξέτασης των επανορθωτικών μέτρων ρυθμίζονται αναλυτικά στην ως άνω υπουργική απόφαση.

2.2.3.9. Οικονομικοί φορείς σε κράτος του οποίου έχει επιβληθεί η κήρυξη του οριζόντιου αποκλεισμού σύμφωνα με τις κείμενες διατάξεις και για το χρονικό διάστημα που αυτή ορίζει, αποκλείεται από την παρούσα διαδικασία σύναψης της σύμβασης.

Κριτήρια Επιλογής

2.2.4 Καταλληλότητα άσκησης επαγγελματικής δραστηριότητας

Οι οικονομικοί φορείς που συμμετέχουν στη διαδικασία σύναψης της παρούσας σύμβασης **απαιτείται να ασκούν εμπορική ή βιομηχανική ή βιοτεχνική δραστηριότητα συναφή με το αντικείμενο της υπηρεσίας.**

Οι οικονομικοί φορείς που είναι εγκατεστημένοι σε κράτος μέλος της Ευρωπαϊκής Ένωσης απαιτείται να είναι εγγεγραμμένοι σε ένα από τα επαγγελματικά ή εμπορικά μητρώα που τηρούνται στο κράτος εγκατάστασής τους ή να ικανοποιούν οποιαδήποτε άλλη απαίτηση ορίζεται στο Παράρτημα ΧΙ του Προσαρτήματος Α΄ του ν. 4412/2016.

Στην περίπτωση οικονομικών φορέων εγκατεστημένων σε κράτος μέλους του Ευρωπαϊκού Οικονομικού Χώρου (Ε.Ο.Χ) ή σε τρίτες χώρες που προσχωρήσει στη ΣΔΣ, ή σε τρίτες χώρες που δεν εμπίπτουν στην προηγούμενη περίπτωση και έχουν συνάψει διμερείς ή πολυμερείς συμφωνίες με την Ένωση σε θέματα διαδικασιών ανάθεσης δημοσίων συμβάσεων, απαιτείται να είναι εγγεγραμμένοι σε αντίστοιχα επαγγελματικά ή εμπορικά μητρώα.

Οι εγκατεστημένοι στην Ελλάδα οικονομικοί φορείς απαιτείται να είναι εγγεγραμμένοι στο Βιοτεχνικό ή Εμπορικό ή Βιομηχανικό Επιμελητήριο.

2.2.5 Οικονομική και χρηματοοικονομική επάρκεια

Για την παρούσα διαδικασία σύναψης σύμβασης δεν τίθεται τέτοιο κριτήριο επιλογής και οι οικονομικοί φορείς δεν απαιτείται να προσκομίσουν δικαιολογητικά.

2.2.6 Τεχνική και επαγγελματική ικανότητα

Για την παρούσα διαδικασία σύναψης σύμβασης δεν τίθεται τέτοιο κριτήριο επιλογής και οι οικονομικοί φορείς δεν απαιτείται να προσκομίσουν δικαιολογητικά.

2.2.7 Πρότυπα διασφάλισης ποιότητας και πρότυπα περιβαλλοντικής διαχείρισης

Για την παρούσα διαδικασία σύναψης σύμβασης δεν τίθεται τέτοιο κριτήριο επιλογής και οι οικονομικοί φορείς δεν απαιτείται να προσκομίσουν δικαιολογητικά.

2.2.8 Στήριξη στην ικανότητα τρίτων – Υπεργολαβία

2.2.8.1. Στήριξη στην ικανότητα τρίτων

Οι οικονομικοί φορείς μπορούν, όσον αφορά στα κριτήρια της οικονομικής και χρηματοοικονομικής επάρκειας (της παραγράφου 2.2.5) και τα σχετικά με την τεχνική και επαγγελματική ικανότητα (της παραγράφου 2.2.6), να στηρίζονται στις ικανότητες άλλων φορέων, ασχέτως της νομικής φύσης των δεσμών τους με αυτούς. Στην περίπτωση αυτή, αποδεικνύουν ότι θα έχουν στη διάθεσή τους τους αναγκαίους πόρους, με την προσκόμιση της σχετικής δέσμευσης των φορέων στην ικανότητα των οποίων στηρίζονται.

Υπό τους ίδιους όρους οι ενώσεις οικονομικών φορέων μπορούν να στηρίζονται στις ικανότητες των συμμετεχόντων στην ένωση ή άλλων φορέων.

Η αναθέτουσα αρχή ελέγχει τον φορέα, τους υπαλλήλους και τις υπηρεσίες που πρόκειται να στηριχθεί ο οικονομικός φορέας, πληρούν κατά περίπτωση τα σχετικά κριτήρια επιλογής και εάν συντρέχουν λόγοι αποκλεισμού της παραγράφου 2.2.3.. Ο οικονομικός φορέας υποχρεούται να αντικαταστήσει έναν φορέα στην ικανότητα του οποίου στηρίζεται, εφόσον ο τελευταίος δεν πληροί το σχετικό κριτήριο επιλογής ή για τον οποίο συντρέχουν λόγοι αποκλεισμού, εντός προθεσμίας τριάντα (30) ημερών από την σχετική πρόσκληση της αναθέτουσας αρχής, η οποία απευθύνεται στον οικονομικό φορέα μέσω της λειτουργικότητας «Επικοινωνία» του ΕΣΗΔΗΣ. Ο φορέας που αντικαθιστά φορέα του προηγούμενου εδαφίου δεν επιτρέπεται να αντικατασταθεί εκ νέου.

Καθώς στην παρούσα διαδικασία σύναψης σύμβασης δεν τίθενται τα κριτήρια της οικονομικής και χρηματοοικονομικής επάρκειας (της παραγράφου 2.2.5) και τα σχετικά με την τεχνική και επαγγελματική ικανότητα (της παραγράφου 2.2.6) δεν δύνανται οι οικονομικοί φορείς να στηριχτούν σε τρίτους.

2.2.8.2. Υπεργολαβία

Ο οικονομικός φορέας αναφέρει στην προσφορά του το τμήμα της σύμβασης που προτίθεται να αναθέσει υπό μορφή υπεργολαβίας σε τρίτους, καθώς και τους υπεργολάβους που προτείνει. Στην περίπτωση που ο προσφέρων αναφέρει στην προσφορά του ότι προτίθεται να αναθέσει τμήμα(τα) της σύμβασης υπό μορφή υπεργολαβίας σε τρίτους σε ποσοστό που υπερβαίνει το τριάντα τοις εκατό (30%) της συνολικής αξίας της σύμβασης, η αναθέτουσα αρχή ελέγχει ότι δεν συντρέχουν οι λόγοι αποκλεισμού της παραγράφου 2.2.3 της παρούσας. Ο οικονομικός φορέας υποχρεούται να αντικαταστήσει έναν υπεργολάβο, εφόσον συντρέχουν στο πρόσωπό του λόγοι αποκλεισμού της ως άνω παραγράφου 2.2.3..

2.2.9 Κανόνες απόδειξης ποιοτικής επιλογής

Το δικαίωμα συμμετοχής των οικονομικών φορέων και οι όροι και προϋποθέσεις συμμετοχής τους, όπως ορίζονται στις παραγράφους 2.2.1 έως 2.2.8, κρίνονται κατά την υποβολή της προσφοράς δια του ΕΕΕΣ, κατά τα οριζόμενα στην παράγραφο 2.2.9.1, κατά την υποβολή των δικαιολογητικών της παραγράφου 2.2.9.2 και κατά τη σύναψη της σύμβασης δια της υπεύθυνης δήλωσης, της περ. δ' της παρ. 3 του άρθρου 105 του ν. 4412/2016.

Στην περίπτωση που ο οικονομικός φορέας στηρίζεται στις ικανότητες άλλων φορέων, σύμφωνα με την παράγραφο 2.2.8. της παρούσας, οι φορείς στην ικανότητα των οποίων στηρίζεται υποχρεούνται να αποδεικνύουν, κατά τα οριζόμενα στις παραγράφους 2.2.9.1 και 2.2.9.2, ότι δεν συντρέχουν οι λόγοι αποκλεισμού της παραγράφου 2.2.3 της παρούσας και ότι πληρούν τα σχετικά κριτήρια επιλογής κατά περίπτωση.

Στην περίπτωση που ο οικονομικός φορέας αναφέρει στην προσφορά του ότι προτίθεται να αναθέσει τμήμα(τα) της σύμβασης υπό μορφή υπεργολαβίας σε τρίτους σε ποσοστό που υπερβαίνει το τριάντα τοις εκατό (30%) της συνολικής αξίας της σύμβασης, οι υπεργολάβοι υποχρεούνται να αποδεικνύουν, κατά τα οριζόμενα στις παραγράφους 2.2.9.1 και 2.2.9.2, ότι δεν συντρέχουν οι λόγοι αποκλεισμού της παραγράφου 2.2.3 της παρούσας.

Αν επέλθουν μεταβολές στις προϋποθέσεις τις οποίες οι προσφέροντες δηλώσουν ότι πληρούν, σύμφωνα με το παρόν άρθρο, οι οποίες επέλθουν ή για τις οποίες λάβουν γνώση μετά την συμπλήρωση του ΕΕΕΣ και μέχρι την ημέρα της έγγραφης πρόσκλησης για την σύναψη του συμφωνητικού οι προσφέροντες οφείλουν να ενημερώσουν αμελλητί την αναθέτουσα αρχή.

2.2.9.1 Προκαταρκτική απόδειξη του υποβληθέντος προσφέροντος

Προς προκαταρκτική απόδειξη ότι οι προσφέροντες οικονομικοί φορείς: α) δεν βρίσκονται σε μία από τις καταστάσεις της παραγράφου 2.2.3 και β) πληρούν τα σχετικά κριτήρια επιλογής των παραγράφων 2.2.4, 2.2.5, 2.2.6 και 2.2.7 της παρούσης, προσκομίζουν κατά την υποβολή της προσφοράς τους, **ως δικαιολογητικό συμμετοχής**, το προβλεπόμενο από το άρθρο 79 παρ. 1 και 3 του ν. 4412/2016 **Ευρωπαϊκό Ενιαίο Έγγραφο Σύμβασης (ΕΕΕΣ)**, σύμφωνα με το επισυναπτόμενο στην παρούσα Παράρτημα IV, το οποίο ισοδυναμεί με ενημερωμένη υπεύθυνη δήλωση, με τις συνέπειες του ν. 1599/1986. Το ΕΕΕΣ καταρτίζεται βάσει του τυποποιημένου εντύπου του Παραρτήματος 2 του Κανονισμού (ΕΕ) 2016/7 και συμπληρώνεται από τους προσφέροντες οικονομικούς φορείς σύμφωνα με τις οδηγίες του Παραρτήματος 1.

Το ΕΕΕΣ φέρει υπογραφή με ημερομηνία εντός του χρονικού διαστήματος κατά το οποίο μπορούν να υποβάλλονται προσφορές. Αν στο διάστημα που μεσολαβεί μεταξύ της ημερομηνίας υπογραφής του ΕΕΕΣ και της καταληκτικής ημερομηνίας υποβολής προσφορών έχουν επέλθει μεταβολές στα δηλωθέντα στοιχεία, εκ μέρους του, στο ΕΕΕΣ, ο οικονομικός φορέας αποσύρει την προσφορά του, χωρίς να απαιτείται απόφαση της αναθέτουσας αρχής. Στη συνέχεια μπορεί να την υποβάλει εκ νέου με επίκαιρο ΕΕΕΣ.

Ο οικονομικός φορέας δύναται να διευκρινίζει τις δηλώσεις και πληροφορίες που παρέχει στο ΕΕΕΣ με συνοδευτική υπεύθυνη δήλωση, την οποία υποβάλλει μαζί με αυτό.

Κατά την υποβολή του ΕΕΕΣ, καθώς και της συνοδευτικής υπεύθυνης δήλωσης, είναι δυνατή, **με μόνη την υπογραφή του κατά περίπτωση εκπροσώπου του οικονομικού φορέα**, η προκαταρκτική απόδειξη των λόγων αποκλεισμού που αναφέρονται στην παράγραφο 2.2.3 της παρούσας, για το σύνολο των φυσικών προσώπων που είναι μέλη του διοικητικού, διευθυντικού ή εποπτικού οργάνου του ή έχουν εξουσία εκπροσώπησης, λήψης αποφάσεων ή ελέγχου σε αυτόν.

Ως εκπρόσωπος του οικονομικού φορέα νοείται ο νόμιμος εκπρόσωπος αυτού, όπως προκύπτει από το ισχύον καταστατικό ή το πρακτικό εκπροσώπησης του κατά το χρόνο υποβολής της προσφοράς ή το αρμοδίως εξουσιοδοτημένο φυσικό πρόσωπο να εκπροσωπεί τον οικονομικό φορέα για διαδικασίες σύναψης συμβάσεων ή για συγκεκριμένη διαδικασία σύναψης σύμβασης.

Στην περίπτωση υποβολής προσφοράς από ένωση οικονομικών φορέων το ΕΕΕΣ υποβάλλεται χωριστά από κάθε μέλος της ένωσης.

Ο οικονομικός φορέας φέρει την ειδική υποχρέωση, να δηλώσει, μέσω του ΕΕΕΣ, την κατάστασή του σε σχέση με τους λόγους που προβλέπονται στο άρθρο 73 του ν. 4412/2016 και την παράγραφο 2.2.3 της παρούσης και ταυτόχρονα να επικαλεσθεί και τυχόν ληφθέντα μέτρα προς αποκατάσταση της αξιοπιστίας του.

Ιδίως επισημαίνεται ότι κατά την απάντηση οικονομικού φορέα στο σχετικό πεδίο του ΕΕΕΣ για τυχόν σύναψη συμφωνιών με άλλους οικονομικούς φορείς με στόχο τη στρέβλωση του ανταγωνισμού, η συνδρομή περιστάσεων, όπως η πάροδος της τριετούς περιόδου της ισχύος του λόγου αποκλεισμού (παραγράφου 10 του άρθρου 73) ή η εφαρμογή της διάταξης της παραγράφου 3β του άρθρου 44 του ν. 3959/2011, σύμφωνα με την περ. γ της παραγράφου 2.2.3.4 της παρούσης, αναλύεται στο σχετικό πεδίο που προβάλλει κατόπιν θετικής απάντησης.

Όσον αφορά στις υποχρεώσεις του ως προς την καταβολή φόρων ή εισφορών κοινωνικής ασφάλισης (περ. α' και β' της παρ. 2 του άρθρου 73 του ν. 4412/2016) αυτές θεωρείται ότι δεν έχουν αθετηθεί εφόσον δεν έχουν καταστεί ληξιπρόθεσμες ή εφόσον έχουν υπαχθεί σε δεσμευτικό διακανονισμό που τηρείται. Στην περίπτωση αυτή, ο οικονομικός φορέας δεν υποχρεούται να απαντήσει καταφατικά στο σχετικό πεδίο του ΕΕΕΣ με το οποίο ερωτάται εάν ο οικονομικός φορέας έχει ανεκπλήρωτες υποχρεώσεις όσον αφορά στην καταβολή φόρων ή εισφορών κοινωνικής ασφάλισης ή, κατά περίπτωση, εάν έχει αθετήσει τις παραπάνω υποχρεώσεις του.

Στην περίπτωση που ένας οικονομικός φορέας δηλώνει ότι εμπίπτει σε μία από τις καταστάσεις της παρ. 2.2.3.1 και 2.2.3.4, εκτός από την περ. β' αυτής, για τις οποίες συντρέχει ο σχετικός λόγος αποκλεισμού, υποχρεούται, εφόσον επικαλεστεί μέτρα αυτοκάθαρσης για να αποδείξει την αξιοπιστία του, στο σχετικό πεδίο του ΕΕΕΣ, που εμφανίζεται κατόπιν της θετικής απάντησης που έδωσε περί συνδρομής κάποιου από τους ανωτέρω λόγους αποκλεισμού, να δηλώσει:

α. εάν τα μέτρα αυτοκάθαρσης, τα οποία έλαβε για τον συγκεκριμένο λόγο αποκλεισμού που έχει δηλώσει στο ΕΕΕΣ, έχουν ήδη κριθεί σε προγενέστερη διαδικασία στην οποία συμμετείχε, βάσει απόφασης που εκδόθηκε από την ίδια ή άλλη αναθέτουσα αρχή, κατόπιν γνωμοδότησης της Επιτροπής εξέτασης επανορθωτικών μέτρων.

β. εάν τα μέτρα κρίθηκαν ως επαρκή ή μη επαρκή, επισυνάπτοντας την απόφαση της περ. α με βάση την οποία έχουν κριθεί τα συγκεκριμένα μέτρα αυτοκάθαρσης. Περαιτέρω, δηλώνεται εάν η ως άνω απόφαση έχει καταστεί «δεσμευτική», με την έννοια ότι, είτε δεν έχουν ασκηθεί τα προβλεπόμενα μέσα έννομης προστασίας είτε ασκήθηκαν και έχει εκδοθεί σχετική απόφαση.

γ. στην περίπτωση που τα μέτρα έχουν κριθεί ως μη επαρκή, εάν έχει λάβει πρόσθετα μέτρα αυτοκάθαρσης μετά την ημερομηνία που εκδόθηκε η απόφαση της περ. α και σε περίπτωση που ισχύει το ανωτέρω να προβεί σε ανάλυσή τους, αναγράφοντας υποχρεωτικά και την ημερομηνία κατά την οποία αυτά ελήφθησαν.

Ειδικά στην περίπτωση που έχουν συμπεριληφθεί στα έγγραφα της σύμβασης δυνητικοί λόγοι αποκλεισμού, για τους οποίους δεν έχουν προβλεφθεί πεδία δήλωσης πληροφοριών στο Ευρωπαϊκό Ενιαίο Έγγραφο Σύμβασης (ΕΕΕΣ), σχετικά με την λήψη, εκ μέρους των οικονομικών φορέων, επανορθωτικών μέτρων, αυτά θα δηλώνονται (αναφέρονται) στην συμπληρωματική υπεύθυνη δήλωση της παρ. 9, του άρθρου 79 του ν. 4412/2016.

2.2.9.2 Αποδεικτικά μέσα

A. Για την απόδειξη της μη συνδρομής λόγων αποκλεισμού κατ' άρθρο 2.2.3 και της πλήρωσης των κριτηρίων ποιοτικής επιλογής κατά τις παραγράφους 2.2.4, 2.2.5, 2.2.6 και 2.2.7, οι οικονομικοί φορείς προσκομίζουν τα δικαιολογητικά του παρόντος. **Η προσκόμιση των εν λόγω δικαιολογητικών γίνεται κατά τα οριζόμενα στο άρθρο 3.2 από τον προσωρινό ανάδοχο. Η αναθέτουσα αρχή μπορεί να ζητεί από προσφέροντες, σε οποιοδήποτε χρονικό σημείο κατά τη διάρκεια της διαδικασίας, να υποβάλλουν όλα ή ορισμένα δικαιολογητικά, όταν αυτό απαιτείται για την ορθή διεξαγωγή της διαδικασίας.**

Οι οικονομικοί φορείς δεν υποχρεούνται να υποβάλλουν δικαιολογητικά ή άλλα αποδεικτικά στοιχεία, αν και στο μέτρο που η αναθέτουσα αρχή έχει τη δυνατότητα να λαμβάνει τα πιστοποιητικά ή τις συναφείς πληροφορίες απευθείας μέσω πρόσβασης σε εθνική βάση δεδομένων σε οποιοδήποτε κράτος - μέλος της Ένωσης, η οποία διατίθεται δωρεάν, όπως εθνικό μητρώο συμβάσεων, εικονικό φάκελο επιχείρησης, ηλεκτρονικό σύστημα αποθήκευσης εγγράφων ή σύστημα προεπιλογής. Η δήλωση για την πρόσβαση σε εθνική βάση δεδομένων εμπεριέχεται στο Ευρωπαϊκό Ενιαίο Έγγραφο Σύμβασης (ΕΕΕΣ), στο οποίο περιέχονται επίσης οι πληροφορίες που απαιτούνται για τον συγκεκριμένο σκοπό, όπως η ηλεκτρονική διεύθυνση της βάσης δεδομένων, τυχόν δεδομένα αναγνώρισης και, κατά περίπτωση, η απαραίτητη δήλωση συναίνεσης.

Οι οικονομικοί φορείς δεν υποχρεούνται να υποβάλουν δικαιολογητικά, όταν η αναθέτουσα αρχή που έχει αναθέσει τη σύμβαση διαθέτει ήδη τα ως άνω δικαιολογητικά και αυτά εξακολουθούν να ισχύουν.

Τα δικαιολογητικά του παρόντος υποβάλλονται και γίνονται αποδεκτά σύμφωνα με την παράγραφο 2.4.2.5. και 3.2 της παρούσας.

Τα αποδεικτικά έγγραφα συντάσσονται στην ελληνική γλώσσα ή συνοδεύονται από επίσημη μετάφρασή τους στην ελληνική γλώσσα σύμφωνα με την παράγραφο 2.1.4.

Β. 1. Για την απόδειξη της μη τήρησης των Διευθυντικών Πρωτοδικών (άρθρο 2.2.3 οι προσφέροντες οικονομικοί φορείς προσκομίζουν αντίστοιχα τα δικαιολογητικά που αναφέρονται παρακάτω (**Δικαιολογητικά Προσωρινού Αναδόχου**).

Αν το αρμόδιο για την έκδοση των ανωτέρω κράτος-μέλος ή χώρα δεν εκδίδει τέτοιου είδους έγγραφα ή πιστοποιητικά ή όπου το έγγραφο ή τα πιστοποιητικά αυτά δεν καλύπτουν όλες τις περιπτώσεις που αναφέρονται στις παραγράφους 2.2.3.1 και 2.2.3.2 περ. α' και β', καθώς και στην περ. β' της παραγράφου 2.2.3.4, τα έγγραφα ή τα πιστοποιητικά μπορεί να αντικαθίστανται από ένορκη βεβαίωση ή, στα κράτη - μέλη ή στις χώρες όπου δεν προβλέπεται ένορκη βεβαίωση, από υπεύθυνη δήλωση του ενδιαφερομένου ενώπιον αρμόδιας δικαστικής ή διοικητικής αρχής, συμβολαιογράφου ή αρμόδιου επαγγελματικού ή εμπορικού οργανισμού του κράτους - μέλους ή της χώρας καταγωγής ή της χώρας όπου είναι εγκατεστημένος ο οικονομικός φορέας. Οι αρμόδιες δημόσιες αρχές παρέχουν, όπου κρίνεται αναγκαίο, επίσημη δήλωση στην οποία αναφέρεται ότι δεν εκδίδονται τα έγγραφα ή τα πιστοποιητικά της παρούσας παραγράφου ή ότι τα έγγραφα αυτά δεν καλύπτουν όλες τις περιπτώσεις που αναφέρονται στις παραγράφους 2.2.3.1 και 2.2.3.2 περ. α' και β', καθώς και στην περ. β' της παραγράφου 2.2.3.4. Οι επίσημες δηλώσεις καθίστανται διαθέσιμες μέσω του επιγραμμικού αποθετηρίου πιστοποιητικών (e-Certis) του άρθρου 81 του ν. 4412/2016.

Ειδικότερα οι οικονομικοί φορείς προσκομίζουν τα κάτωθι Δικαιολογητικά Προσωρινού Αναδόχου:

α) για την παράγραφο 2.2.3.1 **απόσπασμα του σχετικού μητρώου, όπως του ποινικού μητρώου** ή, ελλείψει αυτού, ισοδύναμο έγγραφο που εκδίδεται από αρμόδια δικαστική ή διοικητική αρχή του κράτους-μέλους ή της χώρας καταγωγής ή της χώρας όπου είναι εγκατεστημένος ο οικονομικός φορέας, από το οποίο προκύπτει ότι πληρούνται αυτές οι προϋποθέσεις, **που να έχει εκδοθεί έως τρεις (3) μήνες πριν από την υποβολή του.**

Η υποχρέωση προσκόμισης του ως άνω αποσπάσματος αφορά και στα μέλη του διοικητικού, διευθυντικού ή εποπτικού οργάνου του εν λόγω οικονομικού φορέα ή στα πρόσωπα που έχουν εξουσία εκπροσώπησης, λήψης αποφάσεων ή ελέγχου σε αυτό κατά τα ειδικότερα αναφερόμενα στην ως άνω παράγραφο 2.2.3.1,

β) για την παράγραφο 2.2.3.2 πιστοποιητικό που εκδίδεται από την αρμόδια αρχή του οικείου κράτους - μέλους ή χώρας, που να είναι εν ισχύ κατά το χρόνο υποβολής του, άλλως, στην περίπτωση που δεν αναφέρεται σε αυτό χρόνος ισχύος, που να έχει εκδοθεί **έως τρεις (3) μήνες πριν από την υποβολή του.**

Ιδίως οι οικονομικοί φορείς που είναι εγκατεστημένοι στην Ελλάδα προσκομίζουν:

i) Για την απόδειξη της εκπλήρωσης των φορολογικών υποχρεώσεων της παραγράφου 2.2.3.2 περίπτωση **(α) αποδεικτικό ενημερότητας εκδιδόμενο από την Α.Α.Δ.Ε.**

ii) Για την απόδειξη της εκπλήρωσης των υποχρεώσεων προς τους οργανισμούς κοινωνικής ασφάλισης της παραγράφου 2.2.3.2 περίπτωση α' **πιστοποιητικό εκδιδόμενο από τον e-ΕΦΚΑ.** Επιπλέον, Υπεύθυνη Δήλωση του οικονομικού φορέα αναφορικά με τους οργανισμούς κοινωνικής ασφάλισης κύριας και επικουρικής ασφάλισης στους οποίους οφείλει να καταβάλει εισφορές.

iii) Για την παράγραφο 2.2.3.2 περίπτωση α', πλέον των ως άνω πιστοποιητικών, **υπεύθυνη δήλωση** ότι δεν έχει εκδοθεί δικαστική ή διοικητική απόφαση με τελεσίδικη και δεσμευτική ισχύ για την αθέτηση των υποχρεώσεών τους όσον αφορά στην καταβολή φόρων ή εισφορών κοινωνικής ασφάλισης.

γ) για την παράγραφο 2.2.3.4 περίπτωση β' **πιστοποιητικό** που εκδίδεται από την αρμόδια αρχή του οικείου κράτους - μέλους ή χώρας, που να έχει εκδοθεί **έως τρεις (3) μήνες πριν από την υποβολή του.**

Ιδίως οι οικονομικοί φορείς που είναι εγκατεστημένοι στην Ελλάδα προσκομίζουν:

i) **Ενιαίο Πιστοποιητικό Δικαστικής Φερεγγυότητας από το αρμόδιο Πρωτοδικείο**, από το οποίο προκύπτει ότι δεν τελούν υπό πτώχευση, πτωχευτικό συμβιβασμό ή υπό αναγκαστική διαχείριση ή δικαστική

εκκαθάριση ή ότι δεν έχουν υπαχθεί σε διαδικασία εξγίλισης, στην περίπτωση που προσκομίζεται επιπλέον και πιστοποιητικό του Γ.Ε.Μ.Η. περί μη έκδοσης απόφασης λύσης ή κατάθεσης αίτησης λύσης του νομικού προσώπου, ενώ για τις ΕΠΕ προσκομίζεται επιπλέον πιστοποιητικό μεταβολών.

ii) **Πιστοποιητικό του Γ.Ε.Μ.Η.**, από το οποίο προκύπτει ότι το νομικό πρόσωπο δεν έχει λυθεί και τεθεί υπό εκκαθάριση με απόφαση των εταίρων.

iii) **Εκτύπωση της καρτέλας “Στοιχεία Μητρώου/ Επιχείρησης”** επικαιροποιημένη, από την ηλεκτρονική πλατφόρμα της Ανεξάρτητης Αρχής Δημοσίων Εσόδων, όπως αυτά εμφανίζονται στο taxiset, από την οποία να προκύπτει η μη αναστολή της επιχειρηματικής δραστηριότητάς τους.

Προκειμένου για τα σωματεία και τους συνεταιρισμούς, το Ενιαίο Πιστοποιητικό Δικαστικής Φερεγγυότητας εκδίδεται για τα σωματεία από το αρμόδιο Πρωτοδικείο, και για τους συνεταιρισμούς για το χρονικό διάστημα έως τις 31.12.2019 από το Ειρηνοδικείο και μετά την παραπάνω ημερομηνία από το Γ.Ε.Μ.Η.

δ) Για τις λοιπές περιπτώσεις της παραγράφου 2.2.3.4, **υπεύθυνη δήλωση** του προσφέροντος οικονομικού φορέα ότι δεν συντρέχουν στο πρόσωπό του οι οριζόμενοι στην παράγραφο λόγοι αποκλεισμού.

ε) για την παράγραφο 2.2.3.9. **υπεύθυνη δήλωση** του προσφέροντος οικονομικού φορέα περί μη επιβολής σε βάρος του της κύρωσης του οριζόντιου αποκλεισμού, σύμφωνα τις διατάξεις της κείμενης νομοθεσίας.

B. 2. Για την απόδειξη της απαίτησης του άρθρου 2.2.4. (απόδειξη καταλληλότητας για την άσκηση επαγγελματικής δραστηριότητας) προσκομίζουν πιστοποιητικό/βεβαίωση του οικείου επαγγελματικού ή εμπορικού μητρώου του κράτους εγκατάστασης. Οι οικονομικοί φορείς που είναι εγκατεστημένοι σε κράτος μέλος της Ευρωπαϊκής Ένωσης προσκομίζουν πιστοποιητικό/βεβαίωση του αντίστοιχου επαγγελματικού ή εμπορικού μητρώου του Παραρτήματος ΧΙ του Προσαρτήματος Α΄ του ν. 4412/2016, με το οποίο πιστοποιείται αφενός η εγγραφή τους σε αυτό και αφετέρου το ειδικό επάγγελμά τους. Στην περίπτωση που χώρα δεν τηρεί τέτοιο μητρώο, το έγγραφο ή το πιστοποιητικό μπορεί να αντικαθίσταται από ένορκη βεβαίωση ή, στα κράτη - μέλη ή στις χώρες όπου δεν προβλέπεται ένορκη βεβαίωση, από υπεύθυνη δήλωση του ενδιαφερομένου ενώπιον αρμόδιας δικαστικής ή διοικητικής αρχής, συμβολαιογράφου ή αρμόδιου επαγγελματικού ή εμπορικού οργανισμού της χώρας καταγωγής ή της χώρας όπου είναι εγκατεστημένος ο οικονομικός φορέας ότι δεν τηρείται τέτοιο μητρώο και ότι ασκεί τη δραστηριότητα που απαιτείται για την εκτέλεση του αντικειμένου της υπό ανάθεση σύμβασης.

Οι εγκατεστημένοι στην Ελλάδα οικονομικοί φορείς προσκομίζουν βεβαίωση εγγραφής στο Βιοτεχνικό ή Εμπορικό ή Βιομηχανικό Επιμελητήριο ή πιστοποιητικό που εκδίδεται από την οικεία υπηρεσία του Γ.Ε.Μ.Η. των ως άνω Επιμελητηρίων.

Επισημαίνεται ότι, τα δικαιολογητικά που αφορούν στην απόδειξη της απαίτησης του άρθρου 2.2.4 (απόδειξη καταλληλότητας για την άσκηση επαγγελματικής δραστηριότητας) γίνονται αποδεκτά, εφόσον έχουν εκδοθεί έως τριάντα (30) εργάσιμες ημέρες πριν από την υποβολή τους, εκτός εάν, σύμφωνα με τις ειδικότερες διατάξεις αυτών, φέρουν συγκεκριμένο χρόνο ισχύος.

B. 3. Για την απόδειξη της νόμιμης εκπροσώπησης, στις περιπτώσεις που ο οικονομικός φορέας είναι νομικό πρόσωπο και εγγράφεται υποχρεωτικά ή προαιρετικά, κατά την κείμενη νομοθεσία, και δηλώνει την εκπροσώπηση και τις μεταβολές της σε αρμόδια αρχή (πχ ΓΕΜΗ), προσκομίζει **σχετικό αναλυτικό πιστοποιητικό ισχύουσας εκπροσώπησης, το οποίο πρέπει να έχει εκδοθεί έως τριάντα (30) εργάσιμες ημέρες πριν από την υποβολή του,** εκτός αν αυτό φέρει συγκεκριμένο χρόνο ισχύος.

Ειδικότερα για τους ημεδαπούς οικονομικούς φορείς προσκομίζονται:

i) για την απόδειξη της νόμιμης εκπροσώπησης, στις περιπτώσεις που ο οικονομικός φορέας είναι νομικό πρόσωπο και υποχρεούται, κατά την κείμενη νομοθεσία, να δηλώνει την εκπροσώπηση και τις μεταβολές

της στο ΓΕΜΗ, προσκομίζει σχετικά οικονομικά δικαιολογητικά μακρόστενης εκπροσώπησης, το οποίο πρέπει να έχει εκδοθεί έως τριάντα (30) εργάσιμες ημέρες πριν από την υποβολή του.

ii) Για την απόδειξη της νόμιμης σύστασης και των μεταβολών του νομικού προσώπου γενικό πιστοποιητικό μεταβολών του ΓΕΜΗ, εφόσον έχει εκδοθεί έως τρεις (3) μήνες πριν από την υποβολή του.

Στις λοιπές περιπτώσεις τα κατά περίπτωση νομιμοποιητικά έγγραφα σύστασης και νόμιμης εκπροσώπησης (όπως καταστατικά, πιστοποιητικά μεταβολών, αντίστοιχα ΦΕΚ, αποφάσεις συγκρότησης οργάνων διοίκησης σε σώμα, κλπ., ανάλογα με τη νομική μορφή του οικονομικού φορέα), συνοδευόμενα από υπεύθυνη δήλωση του νόμιμου εκπροσώπου ότι εξακολουθούν να ισχύουν κατά την υποβολή τους.

Σε περίπτωση που για τη διενέργεια της παρούσας διαδικασίας ανάθεσης έχουν χορηγηθεί εξουσίες σε πρόσωπο πλέον αυτών που αναφέρονται στα παραπάνω έγγραφα, προσκομίζεται επιπλέον απόφαση-πρακτικό του αρμοδίου καταστατικού οργάνου διοίκησης του νομικού προσώπου με την οποία χορηγήθηκαν οι σχετικές εξουσίες. Όσον αφορά τα φυσικά πρόσωπα, εφόσον έχουν χορηγηθεί εξουσίες σε τρίτα πρόσωπα, προσκομίζεται εξουσιοδότηση του οικονομικού φορέα.

Οι αλλοδαποί οικονομικοί φορείς προσκομίζουν τα προβλεπόμενα, κατά τη νομοθεσία της χώρας εγκατάστασης, αποδεικτικά έγγραφα, και εφόσον δεν προβλέπονται, υπεύθυνη δήλωση του νόμιμου εκπροσώπου, από την οποία αποδεικνύονται τα ανωτέρω ως προς τη νόμιμη σύσταση, μεταβολές και εκπροσώπηση του οικονομικού φορέα.

Οι ως άνω υπεύθυνες δηλώσεις γίνονται αποδεκτές, εφόσον έχουν συνταχθεί μετά την κοινοποίηση της πρόσκλησης για την υποβολή των δικαιολογητικών.

Από τα ανωτέρω έγγραφα πρέπει να προκύπτουν η νόμιμη σύσταση του οικονομικού φορέα, όλες οι σχετικές τροποποιήσεις των καταστατικών, το/τα πρόσωπο/α που δεσμεύει/ουν νόμιμα την εταιρία κατά την ημερομηνία διενέργειας του διαγωνισμού (νόμιμος εκπρόσωπος, δικαίωμα υπογραφής κλπ.), τυχόν τρίτοι, στους οποίους έχει χορηγηθεί εξουσία εκπροσώπησης, καθώς και η θητεία του/των ή/και των μελών του οργάνου διοίκησης/ νόμιμου εκπροσώπου.

B. 4. Οι οικονομικοί φορείς που είναι εγγεγραμμένοι σε επίσημους καταλόγους που προβλέπονται από τις εκάστοτε ισχύουσες εθνικές διατάξεις ή διαθέτουν πιστοποίηση από οργανισμούς πιστοποίησης που συμμορφώνονται με τα ευρωπαϊκά πρότυπα πιστοποίησης, κατά την έννοια του Παραρτήματος VII του Προσαρτήματος Α' του ν. 4412/2016, μπορούν να προσκομίζουν στις αναθέτουσες αρχές πιστοποιητικό εγγραφής εκδιδόμενο από την αρμόδια αρχή ή το πιστοποιητικό που εκδίδεται από τον αρμόδιο οργανισμό πιστοποίησης.

Στα πιστοποιητικά αυτά αναφέρονται τα δικαιολογητικά βάσει των οποίων έγινε η εγγραφή των εν λόγω οικονομικών φορέων στον επίσημο κατάλογο ή η πιστοποίηση και η κατάταξη στον εν λόγω κατάλογο.

Η πιστοποιούμενη εγγραφή στους επίσημους καταλόγους από τους αρμόδιους οργανισμούς ή το πιστοποιητικό, που εκδίδεται από τον οργανισμό πιστοποίησης, συνιστά τεκμήριο καταλληλότητας όσον αφορά τις απαιτήσεις ποιοτικής επιλογής, τις οποίες καλύπτει ο επίσημος κατάλογος ή το πιστοποιητικό.

Οι οικονομικοί φορείς που είναι εγγεγραμμένοι σε επίσημους καταλόγους απαλλάσσονται από την υποχρέωση υποβολής των δικαιολογητικών που αναφέρονται στο πιστοποιητικό εγγραφής τους. Ειδικώς όσον αφορά την καταβολή των εισφορών κοινωνικής ασφάλισης και των φόρων και τελών, προσκομίζονται επιπροσθέτως της βεβαίωσης εγγραφής στον επίσημο κατάλογο και πιστοποιητικά, κατά τα οριζόμενα ανωτέρω στην περίπτωση Β.1, υποπερ. i, ii και iii της περ. β.

B. 5. Οι ενώσεις οικονομικών φορέων που υποβάλλουν κοινή προσφορά, υποβάλλουν τα παραπάνω, κατά περίπτωση δικαιολογητικά, για κάθε οικονομικό φορέα που συμμετέχει στην ένωση, σύμφωνα με τα ειδικότερα προβλεπόμενα στο άρθρο 19 παρ. 2 του ν. 4412/2016.

B. 6. Στην περίπτωση που οικονομικός φορέας επιθυμεί να απάρχει τις Ικανότητες άλλων φορέων, σύμφωνα με την παράγραφο 2.2.8 για την απόδειξη ότι θα έχει στη διάθεσή του τους αναγκαίους πόρους, προσκομίζει, ιδίως, σχετική έγγραφη δέσμευση των φορέων αυτών για τον σκοπό αυτό. Ειδικότερα, **προσκομίζεται έγγραφο** (συμφωνητικό ή σε περίπτωση νομικού προσώπου απόφαση του αρμοδίου οργάνου διοίκησης αυτού ή σε περίπτωση φυσικού προσώπου υπεύθυνη δήλωση), **δυνάμει του οποίου αμφότεροι, διαγωνιζόμενος οικονομικός φορέας και τρίτος φορέας, εγκρίνουν τη μεταξύ τους συνεργασία** για την κατά περίπτωση παροχή προς τον διαγωνιζόμενο της χρηματοοικονομικής ή/και τεχνικής ή/και επαγγελματικής ικανότητας του φορέα, ώστε αυτή να είναι στη διάθεση του διαγωνιζόμενου για την εκτέλεση της Σύμβασης. Η σχετική αναφορά θα πρέπει να είναι λεπτομερής και να αναφέρει κατ' ελάχιστον τους συγκεκριμένους πόρους που θα είναι διαθέσιμοι για την εκτέλεση της σύμβασης και τον τρόπο δια του οποίου θα χρησιμοποιηθούν αυτοί για την εκτέλεση της σύμβασης. Ο τρίτος θα δεσμεύεται ρητά ότι θα διαθέσει στον διαγωνιζόμενο τους συγκεκριμένους πόρους κατά τη διάρκεια της σύμβασης και ο διαγωνιζόμενος ότι θα κάνει χρήση αυτών σε περίπτωση που του ανατεθεί η σύμβαση.

B. 7. Στην περίπτωση που ο οικονομικός φορέας δηλώνει στην προσφορά του ότι θα κάνει χρήση υπερβολάβων, στις ικανότητες των οποίων δεν στηρίζεται, προσκομίζεται **υπεύθυνη δήλωση του προσφέροντος με αναφορά του τμήματος της σύμβασης το οποίο προτίθεται να αναθέσει σε τρίτους υπό μορφή υπερβολαβίας και υπεύθυνη δήλωση των υπερβολάβων ότι αποδέχονται την εκτέλεση των εργασιών.**

B. 8. Επισημαίνεται ότι γίνονται αποδεκτές:

- ✦ **οι ένορκες βεβαιώσεις** που αναφέρονται στην παρούσα Διακήρυξη, εφόσον έχουν συνταχθεί έως **τρεις (3) μήνες πριν από την υποβολή τους,**
- ✦ **οι υπεύθυνες δηλώσεις, εφόσον έχουν συνταχθεί μετά την κοινοποίηση της πρόσκλησης για την υποβολή των δικαιολογητικών.** Επισημαίνεται ότι όλες οι υπεύθυνες δηλώσεις που ζητούνται στα πλαίσια της εν λόγω διαδικασίας σύναψης σύμβασης αναφέρουν τα στοιχεία της διαδικασίας σύναψης σύμβασης (τον αριθμό της σχετικής διακήρυξης, την καταληκτική ημερομηνία υποβολής προσφορών & τον τίτλο της σύμβασης), **υπογράφονται ηλεκτρονικά και δεν απαιτείται θεώρηση του γνησίου της υπογραφής.**

Επίσης σχετικά με την ηλεκτρονική υπεύθυνη δήλωση ισχύει και το άρθρο εικοστό έβδομο της από 20.3.2020 Π.Ν.Π., (Α 68) - που κυρώθηκε με το άρθρο 1 του ν. 4683/2020 (Α' 83)-κατά τις παραγράφους 1 και 2 του οποίου: "Η υπεύθυνη δήλωση του άρθρου 8 του ν. 1599/1986 (Α' 75) μπορεί να συντάσσεται στην Ενιαία Ψηφιακή Πύλη της Δημόσιας Διοίκησης του άρθρου 52 του ν. 4635/2019, μέσω της ηλεκτρονικής εφαρμογής «e-Dilos». Η ηλεκτρονική υπεύθυνη δήλωση υποβάλλεται και γίνεται αποδεκτή σύμφωνα με τα οριζόμενα στο εικοστό τέταρτο άρθρο της παρούσας. 2. Η αυθεντικοποίηση που πραγματοποιείται για τη χρήση της ηλεκτρονικής εφαρμογής της παρ. 1 του παρόντος έχει την ίδια ισχύ με τη βεβαίωση γνήσιου υπογραφής του άρθρου 11 του ν. 2690/1999 (Α' 45). Η ημερομηνία που αναγράφεται στην προηγμένη ή εγκεκριμένη ηλεκτρονική σφραγίδα του Υπουργείου Ψηφιακής Διακυβέρνησης αντιστοιχεί στην ημερομηνία έκδοσης της ηλεκτρονικής υπεύθυνης δήλωσης. Εφόσον τηρούνται οι όροι του προηγούμενου εδαφίου, η ηλεκτρονική υπεύθυνη δήλωση, τόσο ως ηλεκτρονικό όσο και ως έντυπο έγγραφο, συνιστά έγγραφο βέβαιης χρονολογίας".

B. 9. Σύμφωνα με το υπ' αρ. πρωτ. 2210/19-04-2019 διευκρινιστικό έγγραφο της ΕΑΑΔΗΣΥ (ΑΔΑ: 66ΓΠΟΞΤΒ-Ζ9Κ) επισημαίνεται ότι:

Σύμφωνα με το άρθρο 104 παρ. 1 του ν. 4412/2016, **τα δικαιολογητικά προσωρινού αναδόχου πρέπει να καταλαμβάνουν και τον χρόνο της υποβολής της προσφοράς.**

Στο πλαίσιο αυτό, περαιτέρω επισημαίνεται ότι:

α) τα πιστοποιητικά ασφαλιστικής και φορολογικής ενημερότητας δεν καλύπτουν το προγενέστερο της έκδοσής τους χρονικό διάστημα. Λόγω του σύντομου, σε πολλές περιπτώσεις, χρόνου ισχύος αυτών των πιστοποιητικών που εκδίδονται από τους ημεδαπούς φορείς, οι οικονομικοί φορείς πρέπει να μεριμνούν να αποκτούν εγκαίρως πιστοποιητικά τα οποία να καλύπτουν και τον χρόνο υποβολής της προσφοράς, σύμφωνα με τα ειδικότερα οριζόμενα στο άρθρο 104 του ν. 4412/2016, προκειμένου να τα υποβάλουν, εφόσον αναδειχθούν προσωρινοί ανάδοχοι.

β) Το απόσπασμα ποινικού μητρώου και τα λοιπά πιστοποιητικά που εκδίδονται από τις δικαστικές αρχές του άρθρου 80 παρ. 2 του ν. 4412/2016 (πχ. περί μη πτώχευσης, εξυγίανσης, δικαστικής εκκαθάρισης, κλπ), **δεδομένου ότι βεβαιώνουν έννομες καταστάσεις μέχρι και το χρόνο έκδοσής τους, δεν είναι απαραίτητο να εκδίδονται και κατά τον χρόνο υποβολής των προσφορών.** Τουναντίον, αρκεί η προσκόμισή τους από τον προσωρινό ανάδοχο μαζί με τα λοιπά δικαιολογητικά προσωρινού αναδόχου, δεδομένου ότι τα εν λόγω δικαιολογητικά καλύπτουν όλο το προγενέστερο της έκδοσής τους χρονικό διάστημα και ως εκ τούτου, καλύπτουν τις απαιτήσεις του άρθρου 104 παρ. 1 του ν. 4412/2016.

2.3 Κριτήρια Ανάθεσης

2.3.1 Κριτήριο ανάθεσης

Κριτήριο ανάθεσης της σύμβασης είναι η **πλέον συμφέρουσα από οικονομική άποψη προσφορά μόνο βάσει τιμής.**

2.4 Κατάρτιση - Περιεχόμενο Προσφορών

2.4.1 Γενικοί όροι υποβολής προσφορών

Οι προσφορές υποβάλλονται με βάση τις απαιτήσεις που ορίζονται στο ΠΑΡΑΡΤΗΜΑ Ι της διακήρυξης.

Δεν επιτρέπονται εναλλακτικές προσφορές.

Η ένωση Οικονομικών Φορέων υποβάλλει κοινή προσφορά, η οποία υπογράφεται υποχρεωτικά ηλεκτρονικά είτε από όλους τους Οικονομικούς Φορείς που αποτελούν την ένωση, είτε από εκπρόσωπό τους νομίμως εξουσιοδοτημένο. Στην προσφορά, απαραίτητως πρέπει να προσδιορίζεται η έκταση και το είδος της συμμετοχής του (συμπεριλαμβανομένης της κατανομής αμοιβής μεταξύ τους) κάθε μέλους της ένωσης, καθώς και ο εκπρόσωπος/συντονιστής αυτής.

Οι οικονομικοί φορείς μπορούν να αποσύρουν την προσφορά τους, πριν την καταληκτική ημερομηνία υποβολής προσφοράς, χωρίς να απαιτείται έγκριση εκ μέρους του αποφαινομένου οργάνου της αναθέτουσας αρχής, υποβάλλοντας έγγραφη ειδοποίηση προς την αναθέτουσα αρχή μέσω της λειτουργικότητας «Επικοινωνία» του ΕΣΗΔΗΣ.

2.4.2 Χρόνος και Τρόπος υποβολής προσφορών

2.4.2.1. Οι προσφορές υποβάλλονται από τους ενδιαφερόμενους ηλεκτρονικά, μέσω του ΕΣΗΔΗΣ, μέχρι την καταληκτική ημερομηνία και ώρα που ορίζει η παρούσα διακήρυξη, στην Ελληνική Γλώσσα, σε ηλεκτρονικό φάκελο, σύμφωνα με τα αναφερόμενα στον ν.4412/2016, ιδίως στα άρθρα 36 και 37 και στην κατ' εξουσιοδότηση της παρ. 5 του άρθρου 36 του ν.4412/2016 εκδοθείσα υπ' αριθμ. 64233/08.06.2021

(B'2453/ 09.06.2021) στην Απόφαση των Υπουργών Ανάπτυξης και Οικονομικών και Ψηφιακής Διακυβέρνησης με θέμα «Ρυθμίσεις τεχνικών ζητημάτων που αφορούν την ανάθεση των Δημοσίων Συμβάσεων Προμηθειών και Υπηρεσιών με χρήση των επιμέρους εργαλείων και διαδικασιών του Εθνικού Συστήματος Ηλεκτρονικών Δημοσίων Συμβάσεων (ΕΣΗΔΗΣ)» (εφεξής Κ.Υ.Α. ΕΣΗΔΗΣ Προμήθειες και Υπηρεσίες).

Για τη συμμετοχή στο διαγωνισμό **οι ενδιαφερόμενοι οικονομικοί φορείς απαιτείται να διαθέτουν προηγμένη ηλεκτρονική υπογραφή που υποστηρίζεται τουλάχιστον από αναγνωρισμένο (εγκεκριμένο) πιστοποιητικό**, το οποίο χορηγήθηκε από πάροχο υπηρεσιών πιστοποίησης, ο οποίος περιλαμβάνεται στον κατάλογο εμπιστευσης που προβλέπεται στην απόφαση 2009/767/ΕΚ και σύμφωνα με τα οριζόμενα στο Κανονισμό (ΕΕ) 910/2014 και να εγγραφούν στο ΕΣΗΔΗΣ, σύμφωνα με την περ. β της παρ. 2 του άρθρου 37 του ν. 4412/2016 και τις διατάξεις του άρθρου 6 της Κ.Υ.Α. ΕΣΗΔΗΣ Προμήθειες και Υπηρεσίες.

2.4.2.2. Ο χρόνος υποβολής της προσφοράς μέσω του ΕΣΗΔΗΣ βεβαιώνεται αυτόματα από το ΕΣΗΔΗΣ με υπηρεσίες χρονοσήμανσης, σύμφωνα με τα οριζόμενα στο άρθρο 37 του ν. 4412/2016 και τις διατάξεις του άρθρου 10 της ως άνω κοινής υπουργικής απόφασης.

Μετά την παρέλευση της καταληκτικής ημερομηνίας και ώρας, δεν υπάρχει η δυνατότητα υποβολής προσφοράς στο ΕΣΗΔΗΣ. Σε περιπτώσεις τεχνικής αδυναμίας λειτουργίας του ΕΣΗΔΗΣ, η αναθέτουσα αρχή ρυθμίζει τα της συνέχειας του διαγωνισμού με αιτιολογημένη απόφασή της.

2.4.2.3. Οι οικονομικοί φορείς υποβάλλουν με την προσφορά τους τα ακόλουθα σύμφωνα με τις διατάξεις του άρθρου 13 της Κ.Υ.Α. ΕΣΗΔΗΣ Προμήθειες και Υπηρεσίες:

(α) έναν ηλεκτρονικό (υπο)φάκελο με την ένδειξη **«Δικαιολογητικά Συμμετοχής–Τεχνική Προσφορά»**, στον οποίο περιλαμβάνεται το σύνολο των κατά περίπτωση απαιτούμενων δικαιολογητικών και η τεχνική προσφορά, σύμφωνα με τις διατάξεις της κείμενης νομοθεσίας και την παρούσα.

(β) έναν ηλεκτρονικό (υπο)φάκελο με την ένδειξη **«Οικονομική Προσφορά»**, στον οποίο περιλαμβάνεται η οικονομική προσφορά του οικονομικού φορέα και το σύνολο των κατά περίπτωση απαιτούμενων δικαιολογητικών.

Από τον Οικονομικό Φορέα σημαίνονται, με χρήση της σχετικής λειτουργικότητας του ΕΣΗΔΗΣ, τα στοιχεία εκείνα της προσφοράς του που έχουν εμπιστευτικό χαρακτήρα σύμφωνα με τα οριζόμενα στο άρθρο 21 του ν. 4412/2016. Εφόσον ένας οικονομικός φορέας χαρακτηρίζει πληροφορίες ως εμπιστευτικές, λόγω ύπαρξης τεχνικού ή εμπορικού απορρήτου, στη σχετική δήλωσή του, αναφέρει ρητά όλες τις σχετικές διατάξεις νόμου ή διοικητικές πράξεις που επιβάλλουν την εμπιστευτικότητα της συγκεκριμένης πληροφορίας.

Δεν χαρακτηρίζονται ως εμπιστευτικές, πληροφορίες σχετικά με τις τιμές μονάδας, τις προσφερόμενες ποσότητες, την οικονομική προσφορά και τα στοιχεία της τεχνικής προσφοράς που χρησιμοποιούνται για την αξιολόγησή της.

2.4.2.4. Εφόσον οι Οικονομικοί Φορείς καταχωρίσουν τα στοιχεία, μεταδεδομένα και συνημμένα ηλεκτρονικά αρχεία, που αφορούν δικαιολογητικά συμμετοχής-τεχνικής προσφοράς και οικονομικής προσφοράς τους στις αντίστοιχες ειδικές ηλεκτρονικές φόρμες του ΕΣΗΔΗΣ, στην συνέχεια, μέσω σχετικής λειτουργικότητας, εξάγουν αναφορές (εκτυπώσεις) σε μορφή ηλεκτρονικών αρχείων με μορφότυπο PDF, τα οποία αποτελούν συνοπτική αποτύπωση των καταχωρισμένων στοιχείων. Τα ηλεκτρονικά αρχεία των εν λόγω αναφορών (εκτυπώσεων) υπογράφονται ψηφιακά, σύμφωνα με τις προβλεπόμενες διατάξεις (περ. β της παρ. 2 του άρθρου 37) και επισυνάπτονται από τον Οικονομικό Φορέα στους αντίστοιχους υποφακέλους. Επισημαίνεται ότι η εξαγωγή και η επισύναψη των προαναφερθέντων αναφορών (εκτυπώσεων) δύναται να πραγματοποιείται για κάθε υποφάκελο ξεχωριστά, από τη στιγμή που έχει ολοκληρωθεί η καταχώριση των στοιχείων σε αυτόν.

2.4.2.5. Ειδικότερα, όσον αφορά τα συνημμένα ηλεκτρονικά αρχεία της προσφοράς, οι Οικονομικοί Φορείς τα καταχωρίζουν στους ανωτέρω (υπο)φακέλους μέσω του Υποσυστήματος, ως εξής :

Τα έγγραφα που καταχωρίζονται στην ηλεκτρονική προσφορά, και δεν απαιτείται να προσκομισθούν και σε έντυπη μορφή, γίνονται αποδεκτά κατά περίπτωση, σύμφωνα με τα προβλεπόμενα στις διατάξεις:

α) είτε των άρθρων 13, 14 και 28 του ν. 4727/2020 (Α' 184) περί ηλεκτρονικών δημοσίων εγγράφων που φέρουν ηλεκτρονική υπογραφή ή σφραγίδα και, εφόσον πρόκειται για αλλοδαπά δημόσια ηλεκτρονικά έγγραφα, εάν φέρουν επισημείωση e-Apostille,

β) είτε των άρθρων 15 και 27 του ν. 4727/2020 (Α' 184) περί ηλεκτρονικών ιδιωτικών εγγράφων που φέρουν ηλεκτρονική υπογραφή ή σφραγίδα,

γ) είτε του άρθρου 11 του ν. 2690/1999 (Α' 45),

δ) είτε της παρ. 2 του άρθρου 37 του ν. 4412/2016, περί χρήσης ηλεκτρονικών υπογραφών σε ηλεκτρονικές διαδικασίες δημοσίων συμβάσεων,

ε) είτε της παρ. 8 του άρθρου 92 του ν. 4412/2016, περί συνυποβολής υπεύθυνης δήλωσης στην περίπτωση απλής φωτοτυπίας ιδιωτικών εγγράφων στην οποία βεβαιώνεται η ακρίβειά τους.

Επιπλέον, δεν προσκομίζονται σε έντυπη μορφή τα ΦΕΚ και ενημερωτικά και τεχνικά φυλλάδια και άλλα έντυπα, εταιρικά ή μη, με ειδικό τεχνικό περιεχόμενο, δηλαδή έντυπα με αμιγώς τεχνικά χαρακτηριστικά, όπως αριθμούς, αποδόσεις σε διεθνείς μονάδες, μαθηματικούς τύπους και σχέδια.

Ειδικότερα, τα στοιχεία και δικαιολογητικά για τη συμμετοχή του Οικονομικού Φορέα στη διαδικασία καταχωρίζονται από αυτόν σε μορφή ηλεκτρονικών αρχείων με μορφότυπο PDF.

Ο Οικονομικός Φορέας δύναται να καταχωρίζει ηλεκτρονικά αρχεία άλλων μορφότυπων, εφόσον αυτό απαιτείται ή κρίνεται απαραίτητο για την καλύτερη αποτύπωση, αξιολόγηση ή αξιοποίηση της πληροφορίας που αυτό περιέχει (ενδεικτικά: υπολογιστικά φύλλα σε μορφότυπο XLS/XLSX, βίντεο σε μορφότυπο MPG/AVI/MP4 κ.α.)

Έως την ημέρα και ώρα αποσφράγισης των προσφορών προσκομίζονται με ευθύνη του οικονομικού φορέα στην αναθέτουσα αρχή (**κατάθεση στο Κεντρικό Πρωτόκολλο του Πανεπιστημίου, Α' Κτίριο Διοίκησης, Ισόγειο, Πανεπιστημιούπολη Τ.Κ. 26 504 Ρίο, Πάτρα**), σε έντυπη μορφή και σε κλειστό-ούς φάκελο-ους, στον οποίο αναγράφεται ο αποστολέας και ως **παραλήπτης η Επιτροπή Διαγωνισμού** του παρόντος διαγωνισμού (**αναγράφονται αναλυτικά ο τίτλος του διαγωνισμού και ο αριθ. διακήρυξης**), τα στοιχεία της ηλεκτρονικής προσφοράς του, τα οποία απαιτείται να προσκομισθούν σε πρωτότυπη μορφή.

Τέτοια στοιχεία και δικαιολογητικά ενδεικτικά είναι :

α) **η πρωτότυπη εγγυητική επιστολή συμμετοχής**, πλην των περιπτώσεων που αυτή εκδίδεται ηλεκτρονικά, άλλως η προσφορά απορρίπτεται ως απαράδεκτη,

β) **αυτά που δεν υπάγονται** στις διατάξεις του άρθρου 11 παρ. 2 του ν. 2690/1999,

γ) **ιδιωτικά έγγραφα**, τα οποία δεν έχουν επικυρωθεί από δικηγόρο ή δεν φέρουν θεώρηση από υπηρεσίες και φορείς της περίπτωσης α της παρ. 2 του άρθρου 11 του ν. 2690/1999 ή δεν συνοδεύονται από υπεύθυνη δήλωση για την ακρίβειά τους, καθώς και

δ) **τα αλλοδαπά δημόσια έντυπα έγγραφα**, που φέρουν την επισημείωση της Χάγης (Apostille), ή προξενική θεώρηση και δεν έχουν επικυρωθεί από δικηγόρο.

Σε περίπτωση μη υποβολής ενός ή περισσότερων από τα ως άνω στοιχεία και δικαιολογητικά που υποβάλλονται σε έντυπη μορφή, πλην της πρωτότυπης εγγύησης συμμετοχής, η αναθέτουσα αρχή δύναται να ζητήσει τη συμπλήρωση και υποβολή τους, σύμφωνα με το άρθρο 102 του ν. 4412/2016.

Στα αλλοδαπά δημόσια έγγραφα και δικαιολογητικά εφαρμόζεται η Συνθήκη της Χάγης της 5ης.10.1961, που κυρώθηκε με το ν. 1497/1984 (Α'188), εφόσον συντάσσονται σε κράτη που έχουν προσχωρήσει στην ως άνω Συνθήκη, άλλως φέρουν προξενική θεώρηση. Απαλλάσσονται από την απαίτηση επικύρωσης (με Apostille ή Προξενική Θεώρηση) αλλοδαπά δημόσια έγγραφα όταν καλύπτονται από διμερείς ή πολυμερείς συμφωνίες που έχει συνάψει η Ελλάδα (ενδεικτικά «Σύμβαση νομικής συνεργασίας μεταξύ Ελλάδας και Κύπρου – 05.03.1984» (κυρωτικός ν.1548/1985, «Σύμβαση περί απαλλαγής από την επικύρωση ορισμένων πράξεων και εγγράφων – 15.09.1977» (κυρωτικός ν.4231/2014)). Επίσης απαλλάσσονται από την απαίτηση επικύρωσης ή παρόμοιας διατύπωσης δημόσια έγγραφα που εκδίδονται από τις αρχές κράτους μέλους που υπάγονται στον Καν ΕΕ 2016/1191 για την απλούστευση των απαιτήσεων για την υποβολή ορισμένων δημοσίων εγγράφων στην ΕΕ, όπως, ενδεικτικά, το λευκό ποινικό μητρώο, υπό τον όρο ότι τα σχετικά με το γεγονός αυτό δημόσια έγγραφα εκδίδονται για πολίτη της Ένωσης από τις αρχές του κράτους μέλους της ιθαγένειάς του.

Επίσης, γίνονται υποχρεωτικά αποδεκτά ευκρινή φωτοαντίγραφα εγγράφων που έχουν εκδοθεί από αλλοδαπές αρχές και έχουν επικυρωθεί από δικηγόρο, σύμφωνα με τα προβλεπόμενα στην παρ. 2 περ. β του άρθρου 11 του ν. 2690/1999 “Κώδικας Διοικητικής Διαδικασίας”, όπως αντικαταστάθηκε ως άνω με το άρθρο 1 παρ.2 του ν.4250/2014.

Οι πρωτότυπες εγγυήσεις συμμετοχής, πλην των εγγυήσεων που εκδίδονται ηλεκτρονικά, προσκομίζονται, με ευθύνη του οικονομικού φορέα, σε κλειστό φάκελο, στον οποίο αναγράφεται ο αποστολέας, τα στοιχεία του παρόντος διαγωνισμού και ως παραλήπτης η Επιτροπή Διαγωνισμού, το αργότερο πριν την ημερομηνία και ώρα αποσφράγισης των προσφορών που ορίζεται στην παρ. 3.1 της παρούσας, άλλως η προσφορά απορρίπτεται ως απαράδεκτη, μετά από γνώμη της Επιτροπής Διαγωνισμού.

Η προσκόμιση των εγγυήσεων συμμετοχής πραγματοποιείται είτε με κατάθεση του ως άνω φακέλου στην υπηρεσία πρωτοκόλλου της αναθέτουσας αρχής, είτε με την αποστολή του ταχυδρομικώς, επί αποδείξει. Το βάρος απόδειξης της έγκαιρης προσκόμισης φέρει ο οικονομικός φορέας. Το εμπρόθεσμο αποδεικνύεται με την επίκληση του αριθμού πρωτοκόλλου ή την προσκόμιση του σχετικού αποδεικτικού αποστολής κατά περίπτωση.

Στην περίπτωση που επιλεγεί η αποστολή του φακέλου της εγγύησης συμμετοχής ταχυδρομικώς, ο οικονομικός φορέας αναρτά, εφόσον δεν διαθέτει αριθμό έγκαιρης εισαγωγής του φακέλου του στο πρωτόκολλο της αναθέτουσας αρχής, το αργότερο έως την ημερομηνία και ώρα αποσφράγισης των προσφορών, μέσω της λειτουργικότητας «Επικοινωνία», τα σχετικά αποδεικτικά στοιχεία προσκόμισης (αποδεικτικό κατάθεσης σε υπηρεσίες ταχυδρομείου- ταχυμεταφορών), προκειμένου να ενημερώσει την αναθέτουσα αρχή περί της τήρησης της υποχρέωσής του σχετικά με την (εμπρόθεσμη) προσκόμιση της εγγύησης συμμετοχής του στον παρόντα διαγωνισμό.

2.4.3 Περιεχόμενα Φακέλου «Δικαιολογητικά Συμμετοχής- Τεχνική Προσφορά»

2.4.3.1 Δικαιολογητικά Συμμετοχής

Τα στοιχεία και δικαιολογητικά για την συμμετοχή των προσφερόντων στη διαγωνιστική διαδικασία περιλαμβάνουν με ποινή αποκλεισμού τα ακόλουθα στοιχεία:

α) το Ευρωπαϊκό Ενιαίο Έγγραφο Σύμβασης (ΕΕΕΣ), όπως προβλέπεται στις παρ. 1 και 3 του άρθρου 79 του ν. 4412/2016 και τη συνοδευτική υπεύθυνη δήλωση με την οποία ο οικονομικός φορέας **δύναται** να διευκρινίζει τις πληροφορίες που παρέχει με το ΕΕΕΣ σύμφωνα με την παρ. 9 του ίδιου άρθρου.

Οι προσφέροντες συμπληρώνουν το σχετικό υπόδειγμα ΕΕΕΣ, το οποίο αποτελεί αναπόσπαστο μέρος της παρούσας επαναληπτικής διακήρυξης ως Παράρτημα αυτής (Παράρτημα IV).

Η συμπλήρωσή του γίνεται στο υποσύστημα με χρήση του υποσυστήματος Promitheus ESPDint, προσβάσιμου μέσω της Διαδικτυακής Πύλης (www.promitheus.gov.gr) του ΟΠΣ ΕΣΗΔΗΣ, ή άλλης σχετικής συμβατής πλατφόρμας υπηρεσιών διαχείρισης ηλεκτρονικών ΕΕΕΣ. Οι Οικονομικοί Φορείς δύνανται για αυτό το σκοπό να αξιοποιήσουν το αντίστοιχο ηλεκτρονικό αρχείο με μορφότυπο XML που αποτελεί επικουρικό στοιχείο των εγγράφων της σύμβασης.

Το συμπληρωμένο από τον Οικονομικό Φορέα ΕΕΕΣ, καθώς και η τυχόν συνοδευτική αυτού υπεύθυνη δήλωση, υποβάλλονται σύμφωνα με την περίπτωση δ της παραγράφου 2.4.2.5 της παρούσας, σε ψηφιακά υπογεγραμμένο ηλεκτρονικό αρχείο με μορφότυπο PDF.

Αναλυτικές οδηγίες και πληροφορίες για το θεσμικό πλαίσιο, τον τρόπο χρήσης και συμπλήρωσης ηλεκτρονικών ΕΕΕΣ και της χρήση του υποσυστήματος Promitheus ESPDint είναι αναρτημένες σε σχετική θεματική ενότητα στη Διαδικτυακή Πύλη (www.promitheus.gov.gr) του ΟΠΣ ΕΣΗΔΗΣ.

β) την εγγύηση συμμετοχής, όπως προβλέπεται στο άρθρο 72 του Ν.4412/2016 και τις παραγράφους 2.1.5 και 2.2.2 αντίστοιχα της παρούσας διακήρυξης.

γ) υπεύθυνη δήλωση, η οποία φέρει ηλεκτρονική υπογραφή από το νόμιμο εκπρόσωπο του φορέα, με **ημερομηνία εντός του χρονικού διαστήματος κατά το οποίο μπορούν να υποβάλλονται προσφορές**, στην οποία θα δηλώνουν ότι:

- ✦ αποδέχονται πλήρως τους όρους της παρούσης διακήρυξης (αναφέρονται ο αριθμός της διακήρυξης, η καταληκτική ημερομηνία υποβολής προσφορών & ο τίτλος της σύμβασης),
- ✦ η προσφορά τους ισχύει για εκατόν ογδόντα (180) ημερολογιακές ημέρες από την επομένη της καταληκτικής ημερομηνίας υποβολής των προσφορών,
- ✦ τα δικαιολογητικά που έχουν προσκομίσει είναι αληθή,
- ✦ βεβαιώνεται η ακρίβεια των ιδιωτικών εγγράφων που κατατίθενται

δ) σχετικό αναλυτικό πιστοποιητικό ισχύουσας εκπροσώπησης, το οποίο πρέπει να έχει εκδοθεί **έως τριάντα (30) εργάσιμες ημέρες πριν από την υποβολή του**, για την απόδειξη της νόμιμης εκπροσώπησης, στις περιπτώσεις που ο οικονομικός φορέας είναι νομικό πρόσωπο και υποχρεούται, κατά την κείμενη νομοθεσία, να δηλώνει την εκπροσώπηση και τις μεταβολές της σε αρμόδια αρχή (π.χ. ΓΕΜΗ).

Στις λοιπές περιπτώσεις τα κατά περίπτωση νομιμοποιητικά έγγραφα σύστασης και νόμιμης εκπροσώπησης (όπως καταστατικά, πιστοποιητικά μεταβολών, αντίστοιχα ΦΕΚ, συγκρότηση Δ.Σ. σε σώμα, σε περίπτωση Α.Ε., κλπ., ανάλογα με τη νομική μορφή του οικονομικού φορέα), συνοδευόμενα από **υπεύθυνη δήλωση** του νόμιμου εκπροσώπου ότι εξακολουθούν να ισχύουν κατά την υποβολή τους.

2.4.3.2 Τεχνική προσφορά

Η Τεχνική Προσφορά θα πρέπει να καλύπτει, **επί ποινή αποκλεισμού** όλες τις απαιτήσεις και τις προδιαγραφές που έχουν τεθεί από την αναθέτουσα αρχή στο ΠΑΡΑΡΤΗΜΑ Ι της παρούσας Διακήρυξης, περιγράφοντας ακριβώς πώς οι συγκεκριμένες απαιτήσεις και προδιαγραφές πληρούνται. Περιλαμβάνει ιδίως τα έγγραφα και δικαιολογητικά, βάσει των οποίων θα αξιολογηθεί η καταλληλότητα των προσφερόμενων ειδών, με βάση το κριτήριο ανάθεσης, σύμφωνα με τα αναλυτικώς αναφερόμενα στο ως άνω Παράρτημα.

Η Τεχνική Προσφορά συντάσσεται συμπληρώνοντας την αντίστοιχη ειδική ηλεκτρονική φόρμα του συστήματος. Στην συνέχεια, το σύστημα παράγει σχετικό ηλεκτρονικό αρχείο, σε μορφή pdf, το οποίο υπογράφεται ψηφιακά και υποβάλλεται από τον προσφέροντα. Τα στοιχεία που περιλαμβάνονται στην ειδική ηλεκτρονική φόρμα του συστήματος και του παραγόμενου ψηφιακά υπογεγραμμένου ηλεκτρονικού

αρχείου πρέπει να ταυτίζονται με αυτήν. Σε περίπτωση περυσίου το σύστημα παράγει σχετικό μήνυμα και ο προσφέρων καλείται να παράγει εκ νέου το ηλεκτρονικό αρχείο pdf.

Όπου (υπο)φάκελος νοείται η σχετική κατηγορία επισυναπτόμενων αρχείων στο σύστημα ηλεκτρονικής διενέργειας του παρόντος διαγωνισμού.

Στα περιεχόμενα της Τεχνικής Προσφοράς δεν πρέπει σε καμία περίπτωση να εμφανίζονται οικονομικά στοιχεία. Τυχόν εμφάνιση οικονομικών στοιχείων αποτελεί λόγο απόρριψης της προσφοράς.

Οι οικονομικοί φορείς αναφέρουν το τμήμα της σύμβασης που προτίθενται να αναθέσουν υπό μορφή υπεργολαβίας σε τρίτους, καθώς και τους υπεργολάβους που προτείνουν.

2.4.4 Περιεχόμενα Φακέλου «Οικονομική Προσφορά» / Τρόπος σύνταξης και υποβολής οικονομικών προσφορών

Η οικονομική προσφορά συντάσσεται με βάση το αναγραφόμενο στην παρούσα κριτήριο ανάθεσης, σύμφωνα με τα αναγραφόμενα στο ΠΑΡΑΡΤΗΜΑ Ι της παρούσας.

Η προσφερόμενη τιμή θα δίνεται σε ευρώ (€), θα αναγράφεται αριθμητικώς και θα έχει τη μορφή Χ.ΧΧΧ,ΧΧ (δύο (2) δεκαδικά ψηφία).

Οι προσφέροντες θα υποβάλλουν:

- A. την **ηλεκτρονική οικονομική προσφορά του συστήματος** (σε αρχείο .pdf ηλεκτρονικά υπογεγραμμένο)
- B. το **ηλεκτρονικό αρχείο «Πίνακας Οικονομικής Προσφοράς»** (Παράρτημα ΙΙ) (σε αρχείο .pdf ψηφιακά υπογεγραμμένο), το οποίο έχει αναρτηθεί σε μορφή .docx στη διαδικτυακή πύλη www.promitheus.gov.gr της πλατφόρμας Ε.Σ.Η.ΔΗ.Σ.

Στην τιμή περιλαμβάνονται οι υπέρ τρίτων κρατήσεις, ως και κάθε άλλη επιβάρυνση, σύμφωνα με την κείμενη νομοθεσία, μη συμπεριλαμβανομένου Φ.Π.Α.

Οι υπέρ τρίτων κρατήσεις υπόκεινται στο εκάστοτε ισχύον αναλογικό τέλος χαρτοσήμου 3% και στην επ' αυτού εισφορά υπέρ ΟΓΑ χαρτοσήμου 20%.

Η προσφερόμενη τιμή δεν θα πρέπει επί ποινή αποκλεισμού να είναι μεγαλύτερη από την προϋπολογισθείσα τιμή, σύμφωνα με τα οριζόμενα στο ΠΑΡΑΡΤΗΜΑ Ι της παρούσης.

Οι προσφερόμενες τιμές είναι σταθερές καθ' όλη τη διάρκεια της σύμβασης και δεν αναπροσαρμόζονται.

Ως απαράδεκτες θα απορρίπτονται προσφορές στις οποίες: (α) δεν δίνεται τιμή σε ΕΥΡΩ (€) ή καθορίζεται σχέση ΕΥΡΩ προς ξένο νόμισμα, (β) δεν προκύπτει με σαφήνεια η προσφερόμενη τιμή με την επιφύλαξη του άρθρου 102 του Ν. 4412/2016 και (γ) η τιμή υπερβαίνει τον προϋπολογισμό της σύμβασης που καθορίζεται και τεκμηριώνεται από την Αναθέτουσα Αρχή στο Παράρτημα Ι της παρούσας διακήρυξης.

2.4.5 Χρόνος ισχύος των προσφορών

Οι υποβαλλόμενες προσφορές ισχύουν και δεσμεύουν τους οικονομικούς φορείς **για διάστημα εκατόν ογδόντα (180) ημερολογιακών ημερών από την επομένη της καταληκτικής ημερομηνίας υποβολής των προσφορών.**

Προσφορά η οποία ορίζει χρόνο ισχύος μικρότερο από τον ανωτέρω προβλεπόμενο απορρίπτεται ως μη κανονική.

Η ισχύς της προσφοράς μπορεί να παραταθεί για ενδιάμεσους εφόσον το ζητηθεί από την αναθέτουσα αρχή, πριν από τη λήξη της, με αντίστοιχη παράταση της εγγυητικής επιστολής συμμετοχής σύμφωνα με τα οριζόμενα στο άρθρο 72 παρ. 1 του ν. 4412/2016 και την παράγραφο 2.2.2. της παρούσας, κατ' ανώτατο όριο για χρονικό διάστημα ίσο με την προβλεπόμενη ως άνω αρχική διάρκεια. Σε περίπτωση αιτήματος της αναθέτουσας αρχής για παράταση της ισχύος της προσφοράς, για τους οικονομικούς φορείς, που αποδέχτηκαν την παράταση, πριν τη λήξη ισχύος των προσφορών τους, οι προσφορές ισχύουν και τους δεσμεύουν για το επιπλέον αυτό χρονικό διάστημα.

Μετά τη λήξη και του παραπάνω ανώτατου ορίου χρόνου παράτασης ισχύος της προσφοράς, τα αποτελέσματα της διαδικασίας ανάθεσης ματαιώνονται, εκτός αν η αναθέτουσα αρχή κρίνει, κατά περίπτωση, αιτιολογημένα, ότι η συνέχιση της διαδικασίας εξυπηρετεί το δημόσιο συμφέρον, οπότε οι οικονομικοί φορείς που συμμετέχουν στη διαδικασία μπορούν να επιλέξουν είτε να παρατείνουν την προσφορά και την εγγύηση συμμετοχής τους, εφόσον τους ζητηθεί πριν την πάροδο του ανωτέρω ανώτατου ορίου παράτασης της προσφοράς τους είτε όχι. Στην τελευταία περίπτωση, η διαδικασία συνεχίζεται με όσους παρατείνουν τις προσφορές τους και αποκλείονται οι λοιποί οικονομικοί φορείς.

Σε περίπτωση που λήξει ο χρόνος ισχύος των προσφορών και δεν ζητηθεί παράταση της προσφοράς, η αναθέτουσα αρχή δύναται με αιτιολογημένη απόφασή της, εφόσον η εκτέλεση της σύμβασης εξυπηρετεί το δημόσιο συμφέρον, να ζητήσει εκ των υστέρων από τους οικονομικούς φορείς που συμμετέχουν στη διαδικασία να παρατείνουν την προσφορά τους.

2.4.6 Λόγοι απόρριψης προσφορών

Η αναθέτουσα αρχή με βάση τα αποτελέσματα του ελέγχου και της αξιολόγησης των προσφορών, απορρίπτει, σε κάθε περίπτωση, προσφορά:

α) η οποία αποκλίνει από απαράβατους όρους περί σύνταξης και υποβολής της προσφοράς, ή δεν υποβάλλεται εμπρόθεσμα με τον τρόπο και με το περιεχόμενο που ορίζεται στην παρούσα και συγκεκριμένα στις παραγράφους 2.4.1 (Γενικοί όροι υποβολής προσφορών), 2.4.2. (Χρόνος και τρόπος υποβολής προσφορών), 2.4.3. (Περιεχόμενο φακέλων δικαιολογητικών συμμετοχής, τεχνικής προσφοράς), 2.4.4. (Περιεχόμενο φακέλου οικονομικής προσφοράς, τρόπος σύνταξης και υποβολής οικονομικών προσφορών), 2.4.5. (Χρόνος ισχύος προσφορών), 3.1. (Αποσφράγιση και αξιολόγηση προσφορών), 3.2 (Πρόσκληση υποβολής δικαιολογητικών προσωρινού αναδόχου) της παρούσας,

β) η οποία περιέχει ατελείς, ελλειπίες, ασαφείς ή λανθασμένες πληροφορίες ή τεκμηρίωση, συμπεριλαμβανομένων των πληροφοριών που περιέχονται στο ΕΕΕΣ, εφόσον αυτές δεν επιδέχονται συμπλήρωσης, διόρθωσης, αποσαφήνισης ή διευκρίνισης ή, εφόσον επιδέχονται, δεν έχουν αποκατασταθεί από τον προσφέροντα, εντός της προκαθορισμένης προθεσμίας, σύμφωνα το άρθρο 102 του ν. 4412/2016 και την παρ. 3.1.2.1 της παρούσας διακήρυξης,

γ) για την οποία ο προσφέρων δεν παράσχει τις απαιτούμενες εξηγήσεις, εντός της προκαθορισμένης προθεσμίας ή η εξήγηση δεν είναι αποδεκτή από την αναθέτουσα αρχή σύμφωνα με την παρ. 3.1.2.1 της παρούσας και τα άρθρα 102 και 103 του ν. 4412/2016,

δ) η οποία είναι εναλλακτική προσφορά,

ε) η οποία υποβάλλεται από έναν προσφέροντα που έχει υποβάλλει δύο ή περισσότερες προσφορές. Ο περιορισμός αυτός ισχύει, υπό τους όρους της παραγράφου 2.2.3.4 περ.γ της παρούσας (περ. γ' της παρ. 4 του άρθρου 73 του ν. 4412/2016) και στην περίπτωση ενώσεων οικονομικών φορέων με κοινά μέλη, καθώς και στην περίπτωση οικονομικών φορέων που συμμετέχουν είτε αυτοτελώς είτε ως μέλη ενώσεων.

στ) η οποία είναι υπό αίρεση,

ζ) η οποία θέτει όρο αναπροσαρμογής,

η) για την οποία ο προσφέρων δεν παράσχει, εντός αποκλειστικής προθεσμίας είκοσι (20) ημερών από την κοινοποίηση σε αυτόν σχετικής πρόσκλησης της αναθέτουσας αρχής, εξηγήσεις αναφορικά με την τιμή ή το κόστος που προτείνει σε αυτήν, στην περίπτωση που η προσφορά του φαίνεται ασυνήθιστα χαμηλή σε σχέση με τα αγαθά, σύμφωνα με την παρ. 1 του άρθρου 88 του ν.4412/2016,

θ) εφόσον διαπιστωθεί ότι είναι ασυνήθιστα χαμηλή διότι δε συμμορφώνεται με τις ισχύουσες υποχρεώσεις της παρ. 2 του άρθρου 18 του ν.4412/2016,

ι) η οποία παρουσιάζει αποκλίσεις ως προς τους όρους και τις τεχνικές προδιαγραφές της σύμβασης,

ια) η οποία παρουσιάζει ελλείψεις ως προς τα δικαιολογητικά που ζητούνται από τα έγγραφα της παρούσας διακήρυξης, εφόσον αυτές δεν θεραπευτούν από τον προσφέροντα με την υποβολή ή τη συμπλήρωσή τους, εντός της προκαθορισμένης προθεσμίας, σύμφωνα με τα άρθρα 102 και 103 του ν.4412/2016,

ιβ) εάν από τα δικαιολογητικά του άρθρου 103 του ν. 4412/2016, που προσκομίζονται από τον προσωρινό ανάδοχο, δεν αποδεικνύεται η μη συνδρομή των λόγων αποκλεισμού της παραγράφου 2.2.3 της παρούσας ή η πλήρωση μιας ή περισσότερων από τις απαιτήσεις των κριτηρίων ποιοτικής επιλογής, σύμφωνα με τις παραγράφους 2.2.4. επ., περί κριτηρίων επιλογής,

ιγ) εάν κατά τον έλεγχο των ως άνω δικαιολογητικών του άρθρου 103 του ν.4412/2016, διαπιστωθεί ότι τα στοιχεία που δηλώθηκαν, σύμφωνα με το άρθρο 79 του ν. 4412/2016, είναι εκ προθέσεως απατηλά, ή ότι έχουν υποβληθεί πλαστά αποδεικτικά στοιχεία.

3.1 Αποσφράγιση και αξιολόγηση προσφορών

3.1.1 Ηλεκτρονική αποσφράγιση προσφορών

Το πιστοποιημένο στο ΕΣΗΔΗΣ, για την αποσφράγιση των προσφορών αρμόδιο όργανο της Αναθέτουσας Αρχής, ήτοι η επιτροπή διενέργειας/επιτροπή αξιολόγησης, **εφεξής Επιτροπή Διαγωνισμού**, προβαίνει στην έναρξη της διαδικασίας ηλεκτρονικής αποσφράγισης των φακέλων των προσφορών, κατά το άρθρο 100 του ν. 4412/2016, ακολουθώντας τα εξής στάδια:

- Ηλεκτρονική Αποσφράγιση του (υπό)φακέλου «Δικαιολογητικά Συμμετοχής-Τεχνική Προσφορά» και του (υπό)φακέλου «Οικονομική Προσφορά», την **28^η Ιουλίου 2023, ημέρα Παρασκευή και ώρα 11:30 π.μ.**

Στο στάδιο αυτό τα στοιχεία των προσφορών που αποσφραγίζονται είναι **προσβάσιμα μόνο στα μέλη της Επιτροπής Διαγωνισμού και την Αναθέτουσα Αρχή.**

Σε κάθε στάδιο τα στοιχεία των προσφορών που αποσφραγίζονται είναι **καταρχήν προσβάσιμα μόνο στα μέλη της Επιτροπής Διαγωνισμού και την Αναθέτουσα Αρχή.**

3.1.2 Αξιολόγηση προσφορών

3.1.2.1 Μετά την κατά περίπτωση ηλεκτρονική αποσφράγιση των προσφορών η Αναθέτουσα Αρχή προβαίνει στην αξιολόγηση αυτών, μέσω των αρμόδιων πιστοποιημένων στο ΕΣΗΔΗΣ οργάνων της, εφαρμοζόμενων κατά τα λοιπά των κειμένων διατάξεων.

Η αναθέτουσα αρχή, τηρώντας τις αρχές της ίσης μεταχείρισης και της διαφάνειας, ζητά από τους προσφέροντες οικονομικούς φορείς, όταν οι πληροφορίες ή η τεκμηρίωση που πρέπει να υποβάλλονται είναι ή εμφανίζονται ελλιπείς ή λανθασμένες, συμπεριλαμβανομένων εκείνων στο ΕΕΕΣ, ή όταν λείπουν συγκεκριμένα έγγραφα, να υποβάλλουν, να συμπληρώνουν, να αποσαφηνίζουν ή να ολοκληρώνουν τις σχετικές πληροφορίες ή τεκμηρίωση, εντός προθεσμίας όχι μικρότερης των δέκα (10) ημερών και όχι μεγαλύτερης των είκοσι (20) ημερών από την ημερομηνία κοινοποίησης σε αυτούς της σχετικής πρόσκλησης. Η συμπλήρωση ή η αποσαφήνιση ζητείται και γίνεται αποδεκτή υπό την προϋπόθεση ότι δεν τροποποιείται η προσφορά του οικονομικού φορέα και ότι αφορά σε στοιχεία ή δεδομένα, των οποίων είναι αντικειμενικά εξακριβώσιμος ο προγενέστερος χαρακτήρας σε σχέση με το πέρας της καταληκτικής προθεσμίας παραλαβής προσφορών. Τα ανωτέρω ισχύουν κατ' αναλογίαν και για τυχόν ελλείπουσες δηλώσεις, υπό την προϋπόθεση ότι βεβαιώνουν γεγονότα αντικειμενικώς εξακριβώσιμα.

Ειδικότερα :

α) Η Επιτροπή Διαγωνισμού εξετάζει αρχικά την προσκόμιση της εγγύησης συμμετοχής, σύμφωνα με την παράγραφο 1 του άρθρου 72. Σε περίπτωση παράλειψης προσκόμισης, είτε της εγγύησης συμμετοχής ηλεκτρονικής έκδοσης, μέχρι την καταληκτική ημερομηνία υποβολής προσφορών, είτε του πρωτοτύπου της έντυπης εγγύησης συμμετοχής, μέχρι την ημερομηνία και ώρα αποσφράγισης, **η Επιτροπή Διαγωνισμού συντάσσει πρακτικό στο οποίο εισηγείται την απόρριψη της προσφοράς ως απαράδεκτης.**

Στη συνέχεια εκδίδεται από την αναθέτουσα αρχή απόφαση, με την οποία επικυρώνεται το ανωτέρω πρακτικό. Η απόφαση απόρριψης της προσφοράς του παρόντος εδαφίου εκδίδεται πριν από την έκδοση οποιασδήποτε άλλης απόφασης σχετικά με την αξιολόγηση των προσφορών της οικείας διαδικασίας ανάθεσης σύμβασης και κοινοποιείται σε όλους τους προσφέροντες, μέσω της λειτουργικότητας της «Επικοινωνίας» του ηλεκτρονικού διαγωνισμού στο ΕΣΗΔΗΣ.

Κατά της εν λόγω απόφασης χωρεί προδικαστική προσφυγή, σύμφωνα με τα οριζόμενα στην παράγραφο 3.4 της παρούσας.

Η αναθέτουσα αρχή εγκρίνει προσκληθέντες οικονομικούς φορείς που φέρνουν τα απαιτούμενα έγγραφα και έχουν εκδώσει τις εγγυητικές επιστολές, προκειμένου να διαπιστώσει την εγκυρότητά τους.

β) Μετά την έκδοση της ανωτέρω απόφασης η Επιτροπή Διαγωνισμού προβαίνει αρχικά στον έλεγχο των δικαιολογητικών συμμετοχής και εν συνεχεία στην αξιολόγηση των τεχνικών προσφορών των προσφερόντων των οποίων τα δικαιολογητικά συμμετοχής έκρινε πλήρη. Η αξιολόγηση γίνεται σύμφωνα με τους όρους της παρούσας και η διαδικασία αξιολόγησης ολοκληρώνεται με την καταχώριση σε πρακτικό των προσφερόντων, των αποτελεσμάτων του ελέγχου και της αξιολόγησης των δικαιολογητικών συμμετοχής και των τεχνικών προσφορών.

γ) Στη συνέχεια η Επιτροπή Διαγωνισμού προβαίνει στην αξιολόγηση των οικονομικών προσφορών των προσφερόντων, των οποίων τα δικαιολογητικά συμμετοχής και η τεχνική προσφορά κρίθηκαν αποδεκτά, συντάσσει πρακτικό στο οποίο καταχωρίζονται οι οικονομικές προσφορές κατά σειρά μειοδοσίας και εισηγείται αιτιολογημένα την αποδοχή ή απόρριψή τους, την κατάταξη των προσφορών και την ανάδειξη του προσωρινού αναδόχου.

Εάν οι προσφορές φαίνονται ασυνήθιστα χαμηλές σε σχέση με το αντικείμενο της σύμβασης, η αναθέτουσα αρχή απαιτεί από τους οικονομικούς φορείς, μέσω της λειτουργικότητας της «Επικοινωνίας» του ηλεκτρονικού διαγωνισμού στο ΕΣΗΔΗΣ, να εξηγήσουν την τιμή ή το κόστος που προτείνουν στην προσφορά τους, εντός αποκλειστικής προθεσμίας, κατά ανώτατο όριο είκοσι (20) ημερών από την κοινοποίηση της σχετικής πρόσκλησης. Στην περίπτωση αυτή εφαρμόζονται τα άρθρα 88 και 89 ν. 4412/2016. Εάν τα παρεχόμενα στοιχεία δεν εξηγούν κατά τρόπο ικανοποιητικό το χαμηλό επίπεδο της τιμής ή του κόστους που προτείνεται, η προσφορά απορρίπτεται ως μη κανονική.

Στην περίπτωση ισότιμων προσφορών η αναθέτουσα αρχή επιλέγει τον ανάδοχο με κλήρωση μεταξύ των οικονομικών φορέων που υπέβαλαν ισότιμες προσφορές. Η κλήρωση γίνεται ενώπιον της Επιτροπής του Διαγωνισμού και παρουσία των οικονομικών φορέων που υπέβαλαν τις ισότιμες προσφορές.

Στη συνέχεια, εφόσον το αποφαινόμενο όργανο της αναθέτουσας αρχής εγκρίνει τα ανωτέρω πρακτικά εκδίδεται απόφαση για τα αποτελέσματα όλων των ανωτέρω σταδίων («Δικαιολογητικά Συμμετοχής», «Τεχνική Προσφορά» και «Οικονομική Προσφορά») και η αναθέτουσα αρχή προσκαλεί εγγράφως, μέσω της λειτουργικότητας της «Επικοινωνίας» του ηλεκτρονικού διαγωνισμού στο ΕΣΗΔΗΣ, τον πρώτο σε κατάταξη μειοδότη στον οποίον πρόκειται να γίνει η κατακύρωση («προσωρινός ανάδοχος») να υποβάλει τα δικαιολογητικά κατακύρωσης, σύμφωνα με όσα ορίζονται στο άρθρο 103 και την παράγραφο 3.2 της παρούσας, περί πρόσκλησης για υποβολή δικαιολογητικών. **Η απόφαση έγκρισης των πρακτικών δεν κοινοποιείται στους προσφέροντες και ενσωματώνεται στην απόφαση κατακύρωσης.**

Σε κάθε περίπτωση, όταν εξ αρχής έχει υποβληθεί μία προσφορά, τα αποτελέσματα όλων των σταδίων της διαδικασίας ανάθεσης, ήτοι Δικαιολογητικών Συμμετοχής, Τεχνικής Προσφοράς και Οικονομικής Προσφοράς, επικυρώνονται με την απόφαση κατακύρωσης του άρθρου 105 του ν. 4412/2016, σύμφωνα με την παράγραφο 3.3 της παρούσας, που εκδίδεται μετά το πέρας και του τελευταίου σταδίου της διαδικασίας. Κατά της ανωτέρω απόφασης χωρεί προδικαστική προσφυγή ενώπιον της Ε.Α.ΔΗ.ΣΥ σύμφωνα με όσα προβλέπονται στην παράγραφο 3.4 της παρούσας.

Σύμφωνα με το υπ' αριθ. Πρωτ. 21603/ΕΞ/2021 έγγραφο της Διεύθυνσης Διαχείρισης, Ανάπτυξης & Υποστήριξης Εθνικού Συστήματος ηλεκτρονικών δημοσίων Συμβάσεων (ΕΣΗΔΗΣ) με θέμα «Έκδοση της υπ' αριθ. 64233/09.06.2021 ΚΥΑ ΕΣΗΔΗΣ Προμήθειες και Υπηρεσίες – Νέες παραμετροποιήσεις/λειτουργικότητες στο ΕΣΗΔΗΣ Προμήθειες και Υπηρεσίες» επισημαίνεται ότι για τις διαδικασίες Δημοσίων Συμβάσεων που εκκινούν μετά την 01.06.2021, εφαρμόζεται πλέον το τροποποιημένο άρθρο 100 του ν. 4412/2016, σύμφωνα με το οποίο μετά την αποσφράγιση των κατά

περίπτωση φακέλων των προσφορών, πρόσβαση στα έγγραφα υπαίτιν-υπευθύνων η Αναθέτουσα Αρχή και η Επιτροπή Διαγωνισμού.

Η πρόσβαση (δημοσίευση) δε στο περιεχόμενο των προσφορών των συμμετεχόντων Οικονομικών Φορέων, θα πραγματοποιείται με την έκδοση και κοινοποίηση της Απόφασης Κατακύρωσης.

3.2 Πρόσκληση υποβολής δικαιολογητικών προσωρινού αναδόχου - Δικαιολογητικά προσωρινού αναδόχου

Μετά την αξιολόγηση των προσφορών, η αναθέτουσα αρχή αποστέλλει σχετική ηλεκτρονική πρόσκληση στον προσφέροντα, στον οποίο πρόκειται να γίνει η κατακύρωση («προσωρινό ανάδοχο»), μέσω της λειτουργικότητας της «Επικοινωνίας» του ηλεκτρονικού διαγωνισμού στο ΕΣΗΔΗΣ, και τον καλεί να υποβάλει εντός προθεσμίας δέκα (10) ημερών από την κοινοποίηση της σχετικής έγγραφης ειδοποίησης σε αυτόν, τα αποδεικτικά έγγραφα νομιμοποίησης και τα πρωτότυπα ή αντίγραφα όλων των **δικαιολογητικών που περιγράφονται στην παράγραφο 2.2.9.2. και στο ΠΑΡΑΡΤΗΜΑ IV της παρούσας διακήρυξης**, ως αποδεικτικά στοιχεία για τη μη συνδρομή των λόγων αποκλεισμού της παραγράφου 2.2.3 της διακήρυξης, καθώς και για την πλήρωση των κριτηρίων ποιοτικής επιλογής των παραγράφων 2.2.4 - 2.2.8 αυτής.

Ειδικότερα, το σύνολο των στοιχείων και δικαιολογητικών της ως άνω παραγράφου αποστέλλονται από αυτόν σε μορφή ηλεκτρονικών αρχείων με μορφότυπο PDF, σύμφωνα με τα ειδικώς οριζόμενα στην παράγραφο 2.4.2.5 της παρούσας.

Εντός της προθεσμίας υποβολής των δικαιολογητικών κατακύρωσης και το αργότερο έως την τρίτη εργάσιμη ημέρα από την καταληκτική ημερομηνία ηλεκτρονικής υποβολής των δικαιολογητικών κατακύρωσης, προσκομίζονται με ευθύνη του οικονομικού φορέα, στην αναθέτουσα αρχή, σε έντυπη μορφή και σε κλειστό φάκελο, στον οποίο αναγράφεται ο αποστολέας, τα στοιχεία του Διαγωνισμού και ως παραλήπτης η Επιτροπή Διαγωνισμού, τα στοιχεία και δικαιολογητικά, τα οποία απαιτείται να προσκομισθούν σε έντυπη μορφή (ως πρωτότυπα ή ακριβή αντίγραφα), σύμφωνα με τα προβλεπόμενα στις διατάξεις της ως άνω παραγράφου 2.4.2.5.

Αν δεν προσκομισθούν τα παραπάνω δικαιολογητικά ή υπάρχουν ελλείψεις σε αυτά που υποβλήθηκαν, η αναθέτουσα αρχή καλεί τον προσωρινό ανάδοχο να προσκομίσει τα ελλείποντα δικαιολογητικά ή να συμπληρώσει τα ήδη υποβληθέντα ή να παράσχει διευκρινήσεις με την έννοια του άρθρου 102 του ν. 4412/2016, εντός δέκα (10) ημερών από την κοινοποίηση της σχετικής πρόσκλησης σε αυτόν.

Ο προσωρινός ανάδοχος δύναται να υποβάλει αίτημα, μέσω της λειτουργικότητας της «Επικοινωνίας» του ηλεκτρονικού διαγωνισμού στο ΕΣΗΔΗΣ, προς την αναθέτουσα αρχή, για παράταση της ως άνω προθεσμίας, συνοδευόμενο από αποδεικτικά έγγραφα περί αίτησης χορήγησης δικαιολογητικών προσωρινού αναδόχου. Στην περίπτωση αυτή η αναθέτουσα αρχή παρατείνει την προθεσμία υποβολής αυτών, για όσο χρόνο απαιτηθεί για τη χορήγησή τους από τις αρμόδιες δημόσιες αρχές. Ο προσωρινός ανάδοχος μπορεί να αξιοποιεί τη δυνατότητα αυτή τόσο εντός της αρχικής προθεσμίας για την υποβολή δικαιολογητικών όσο και εντός της προθεσμίας για την προσκόμιση ελλειπόντων ή τη συμπλήρωση ήδη υποβληθέντων δικαιολογητικών, κατά την έννοια του άρθρου 102 του ν. 4412/2016, ως ανωτέρω προβλέπεται. Η παρούσα ρύθμιση εφαρμόζεται αναλόγως και όταν η αναθέτουσα αρχή ζητήσει την προσκόμιση των δικαιολογητικών κατά τη διαδικασία αξιολόγησης των προσφορών ή αιτήσεων συμμετοχής και πριν από το στάδιο κατακύρωσης, κατ' εφαρμογή της διάταξης του πρώτου εδαφίου της παρ. 5 του άρθρου 79 του ν. 4412/2016, τηρουμένων των αρχών της ίσης μεταχείρισης και της διαφάνειας.

Σύμφωνα με το υπ' αριθ. Πρωτ. 21603/ΕΞ/2021 έγγραφο της Διεύθυνσης Διαχείρισης, Ανάπτυξης & Υποστήριξης Εθνικού Συστήματος ηλεκτρονικών δημοσίων Συμβάσεων (ΕΣΗΔΗΣ) με θέμα «Έκδοση της

23PROC013020521 2023-07-06
υπ' αριθ. 64232/09/2021 ΚΥΑ ΣΧΟΔΖ Πρόμηθειες από Υπηρεσίες - Νέες παραμετροποιήσεις/λειτουργικότητες στο ΕΣΗΔΗΣ Προμήθειες και Υπηρεσίες» επισημαίνεται ότι όλη η διαδικασία πλέον (αποστολή πρόσκλησης για υποβολή των δικαιολογητικών κατακύρωσης, υποβολή δικαιολογητικών κατακύρωσης από τον προσωρινό ανάδοχο, συμπλήρωση στοιχείων, διευκρινίσεις) θα πραγματοποιείται μέσω της λειτουργικότητας «Επικοινωνία» της εκάστοτε ηλεκτρονικής διαδικασίας και δεν θα απαιτείται η διαδικασία της αποσφράγισης του φακέλου των δικαιολογητικών κατακύρωσης.

Απορρίπτεται η προσφορά του προσωρινού αναδόχου, καταπίπτει υπέρ της αναθέτουσας αρχής η εγγύηση συμμετοχής του και η κατακύρωση γίνεται στον προσφέροντα που υπέβαλε την αμέσως επόμενη πλέον συμφέρουσα από οικονομική άποψη προσφορά, τηρουμένης της ανωτέρω διαδικασίας, εάν:

- i) κατά τον έλεγχο των παραπάνω δικαιολογητικών διαπιστωθεί ότι τα στοιχεία που δηλώθηκαν με το Ευρωπαϊκό Ενιαίο Έγγραφο Σύμβασης (ΕΕΕΣ) είναι εκ προθέσεως απατηλά, ή έχουν υποβληθεί πλαστά αποδεικτικά στοιχεία, ή
- ii) δεν υποβληθούν στο προκαθορισμένο χρονικό διάστημα τα απαιτούμενα πρωτότυπα ή αντίγραφα των παραπάνω δικαιολογητικών, ή
- iii) από τα δικαιολογητικά που προσκομίσθηκαν νομίμως και εμπροθέσμως, δεν αποδεικνύεται η μη συνδρομή των λόγων αποκλεισμού σύμφωνα με την παράγραφο 2.2.3 (λόγοι αποκλεισμού) ή η πλήρωση μιας ή περισσότερων από τις απαιτήσεις των κριτηρίων ποιοτικής επιλογής σύμφωνα με τις παραγράφους 2.2.4 έως 2.2.8 (κριτήρια ποιοτικής επιλογής) της παρούσας.

Σε περίπτωση έγκαιρης και προσηκούσας ενημέρωσης της αναθέτουσας αρχής για μεταβολές στις προϋποθέσεις, τις οποίες ο προσωρινός ανάδοχος είχε δηλώσει με το Ευρωπαϊκό Ενιαίο Έγγραφο Σύμβασης (ΕΕΕΣ) ότι πληροί, οι οποίες μεταβολές επήλθαν ή για τις οποίες μεταβολές έλαβε γνώση μετά την δήλωση και μέχρι την ημέρα της σύναψης της σύμβασης (οψιγενείς μεταβολές), δεν καταπίπτει υπέρ της Αναθέτουσας Αρχής η εγγύηση συμμετοχής του.

Αν κανένας από τους προσφέροντες δεν υποβάλλει αληθή ή ακριβή δήλωση ή δεν προσκομίσει ένα ή περισσότερα από τα απαιτούμενα έγγραφα και δικαιολογητικά ή δεν αποδείξει ότι: α) δεν βρίσκεται σε μία από τις καταστάσεις της παραγράφου 2.2.3 της παρούσας επαναληπτικής διακήρυξης και β) πληροί τα σχετικά κριτήρια ποιοτικής επιλογής τα οποία έχουν καθοριστεί σύμφωνα με τις παραγράφους 2.2.4 -2.2.8 της παρούσας επαναληπτικής διακήρυξης, η διαδικασία ματαιώνεται.

Η διαδικασία ελέγχου των παραπάνω δικαιολογητικών ολοκληρώνεται με τη σύνταξη πρακτικού από την Επιτροπή του Διαγωνισμού, στο οποίο αναγράφεται η τυχόν συμπλήρωση δικαιολογητικών σύμφωνα με όσα ορίζονται ανωτέρω (παράγραφος 3.1.2.1.) και τη διαβίβασή του στο αποφαινόμενο όργανο της αναθέτουσας αρχής για τη λήψη απόφασης είτε για την κατακύρωση της σύμβασης είτε για τη ματαίωση της διαδικασίας.

Η αναθέτουσα αρχή, αιτιολογημένα και κατόπιν γνώμης της αρμόδιας επιτροπής του διαγωνισμού, μπορεί να κατακυρώσει τη σύμβαση για ολόκληρη ή μεγαλύτερη ή μικρότερη ποσότητα αγαθών από αυτή που καθορίζεται στο ΠΑΡΑΡΤΗΜΑ Ι σε ποσοστό και ως εξής: μέχρι εκατόν είκοσι τοις εκατό (120%) στην περίπτωση της μεγαλύτερης ποσότητας και μέχρι ογδόντα τοις εκατό (80%) στην περίπτωση μικρότερης ποσότητας.

3.3 Κατακύρωση - σύναψη σύμβασης

3.3.1. Τα αποτελέσματα του ελέγχου των παραπάνω δικαιολογητικών και της εισήγησης της Επιτροπής επικυρώνονται με την απόφαση κατακύρωσης, στην οποία ενσωματώνεται η απόφαση έγκρισης των πρακτικών των περ. α & β της παρ. 2 του άρθρου 100 του ν. 4412/2016 (περί αξιολόγησης των δικαιολογητικών συμμετοχής, της τεχνικής και της οικονομικής προσφοράς).

Η αναθέτουσα αρχή κοινοποιεί, μέσω της λειτουργικότητας της «Επικοινωνίας», σε όλους τους οικονομικούς φορείς που έλαβαν μέρος στη διαδικασία ανάθεσης, εκτός από όσους αποκλείστηκαν οριστικά δυνάμει της παρ. 1 του άρθρου 72 του ν. 4412/2016, την απόφαση κατακύρωσης, στην οποία αναφέρονται υποχρεωτικά οι προθεσμίες για την αναστολή της σύναψης σύμβασης, σύμφωνα με τα άρθρα 360 έως 372 του ν. 4412/2016, μαζί με αντίγραφο όλων των πρακτικών της διαδικασίας ελέγχου και αξιολόγησης των προσφορών, και, επιπλέον, αναρτά τα δικαιολογητικά του προσωρινού αναδόχου στα «Συνημμένα Ηλεκτρονικού Διαγωνισμού». Μετά την έκδοση και κοινοποίηση της απόφασης κατακύρωσης οι προσφέροντες λαμβάνουν γνώση των λοιπών συμμετεχόντων στη διαδικασία και των στοιχείων που υποβλήθηκαν από αυτούς, με ενέργειες της αναθέτουσας αρχής. Κατά της απόφασης κατακύρωσης χωρεί προδικαστική προσφυγή ενώπιον της ΕΑΔΗΣΥ, σύμφωνα με την παράγραφο 3.4 της παρούσας. Δεν επιτρέπεται η άσκηση άλλης διοικητικής προσφυγής κατά της ανωτέρω απόφασης.

3.3.2. Η απόφαση κατακύρωσης καθίσταται οριστική, εφόσον συντρέξουν οι ακόλουθες προϋποθέσεις σωρευτικά:

- α) **κοινοποιηθεί** η απόφαση κατακύρωσης σε όλους τους οικονομικούς φορείς που δεν έχουν αποκλειστεί οριστικά,
- β) **παρέλθει** άπρακτη η προθεσμία άσκησης προδικαστικής προσφυγής ή σε περίπτωση άσκησης, παρέλθει άπρακτη η προθεσμία άσκησης αίτησης αναστολής κατά της απόφασης της ΕΑΔΗΣΥ και σε περίπτωση άσκησης αίτησης αναστολής κατά της απόφασης της ΕΑΔΗΣΥ, εκδοθεί απόφαση επί της αίτησης, με την επιφύλαξη της χορήγησης προσωρινής διαταγής, σύμφωνα με όσα ορίζονται στο τελευταίο εδάφιο της παρ. 4 του άρθρου 372 του ν. 4412/2016,
- γ) **ολοκληρωθεί** επιτυχώς ο προσυμβατικός έλεγχος από το Ελεγκτικό Συνέδριο, σύμφωνα με τα άρθρα 324 έως 327 του ν. 4700/2020, εφόσον απαιτείται,

και

δ) **ο προσωρινός ανάδοχος, υποβάλλει**, στην περίπτωση που απαιτείται και έπειτα από σχετική πρόσκληση, υπεύθυνη δήλωση, που υπογράφεται σύμφωνα με όσα ορίζονται στο άρθρο 79Α του ν. 4412/2016, στην οποία δηλώνεται ότι, δεν έχουν επέλθει στο πρόσωπό του οψιγενείς μεταβολές κατά την έννοια του άρθρου 104 του ν. 4412/2016 και **μόνον στην περίπτωση του προσυμβατικού ελέγχου ή της άσκησης προδικαστικής προσφυγής κατά της απόφασης κατακύρωσης**. Η υπεύθυνη δήλωση ελέγχεται από την αναθέτουσα αρχή και μνημονεύεται στο συμφωνητικό. Εφόσον δηλωθούν οψιγενείς μεταβολές, η δήλωση ελέγχεται από την Επιτροπή Διαγωνισμού, η οποία εισηγείται προς το αρμόδιο αποφαινόμενο όργανο.

Μετά από την οριστικοποίηση της απόφασης κατακύρωσης η αναθέτουσα αρχή προσκαλεί τον ανάδοχο, μέσω της λειτουργικότητας της «Επικοινωνίας» του ηλεκτρονικού διαγωνισμού στο ΕΣΗΔΗΣ, να προσέλθει για υπογραφή του συμφωνητικού, θέτοντάς του προθεσμία δεκαπέντε (15) ημερών από την κοινοποίηση της σχετικής ειδικής πρόσκλησης. Η σύμβαση θεωρείται συναφθείσα με την κοινοποίηση της πρόσκλησης του προηγούμενου εδαφίου στον ανάδοχο.

Στην περίπτωση που ο ανάδοχος δεν προσέλθει να υπογράψει το ως άνω συμφωνητικό μέσα στην τεθείσα προθεσμία, με την επιφύλαξη αντικειμενικών λόγων ανωτέρας βίας, κηρύσσεται έκπτωτος, καταπίπτει υπέρ της αναθέτουσας αρχής η εγγυητική επιστολή συμμετοχής του και ακολουθείται η ίδια, ως άνω διαδικασία, για τον προσφέροντα που υπέβαλε την αμέσως επόμενη πλέον συμφέρουσα από οικονομική άποψη προσφορά. Αν κανένας από τους προσφέροντες δεν προσέλθει για την υπογραφή του συμφωνητικού, η διαδικασία ανάθεσης ματαιώνεται σύμφωνα με την παράγραφο 3.5 της παρούσας διακήρυξης. Στην περίπτωση αυτή, η αναθέτουσα αρχή μπορεί να αναζητήσει αποζημίωση, πέρα από την καταπίπτουσα εγγυητική επιστολή, ιδίως δυνάμει των άρθρων 197 και 198 ΑΚ.

Εάν η αναθέτουσα αρχή δεν απευθύνει την ειδική πρόσκληση για την υπογραφή του συμφωνητικού εντός χρονικού διαστήματος εξήντα (60) ημερών από την οριστικοποίηση της απόφασης κατακύρωσης, με την επιφύλαξη της ύπαρξης επιτακτικού λόγου δημόσιου συμφέροντος ή αντικειμενικών λόγων ανωτέρας βίας,

ο ανάδοχος δικαιούται να υπέχει υπό την υποχρέωση των συμβαλλόμενων μερών να εκπέσει η εγγύηση συμμετοχής του, καθώς και να αναζητήσει αποζημίωση ιδίως δυνάμει των άρθρων 197 και 198 ΑΚ.

3.4 Προδικαστικές Προσφυγές - Προσωρινή και οριστική Δικαστική Προστασία

Α. Κάθε ενδιαφερόμενος, ο οποίος έχει ή είχε συμφέρον να του ανατεθεί η συγκεκριμένη σύμβαση και έχει υποστεί ή ενδέχεται να υποστεί ζημία από εκτελεστή πράξη ή παράλειψη της Αναθέτουσας Αρχής κατά παράβαση της ευρωπαϊκής ή εσωτερικής νομοθεσίας στο τομέα των δημοσίων συμβάσεων, έχει δικαίωμα να προσφύγει στην Ενιαία Αρχή Δημοσίων Συμβάσεων (ΕΑΔΗΣΥ), εφεξής «η Αρχή», σύμφωνα με τα ειδικότερα οριζόμενα στα άρθρα 345 επ. Ν. 4412/2016, 1 επ. π.δ. 39/2017 και το ΦΕΚ 59/17.03.2022 τεύχος πρώτο, όπως στρεφόμενος με προδικαστική προσφυγή, κατά πράξης ή παράλειψης της αναθέτουσας αρχής, προσδιορίζοντας ειδικώς τις νομικές και πραγματικές αιτιάσεις που δικαιολογούν το αίτημά του .

Σε περίπτωση προσφυγής κατά πράξης της Αναθέτουσας Αρχής η προθεσμία για την άσκηση της προδικαστικής προσφυγής είναι:

α) δέκα (10) ημέρες από την κοινοποίηση της προσβαλλόμενης πράξης στον ενδιαφερόμενο οικονομικό φορέα, αν η πράξη κοινοποιήθηκε με ηλεκτρονικά μέσα ή με τηλεομοιοτυπία (άρθρο 361 παρ. 1 περ. α' Ν. 4412/2016) ή

β) δεκαπέντε (15) ημέρες από την κοινοποίηση της προσβαλλόμενης πράξης στον ενδιαφερόμενο οικονομικό φορέα, αν χρησιμοποιήθηκαν άλλα μέσα επικοινωνίας (άρθρο 361 παρ. 1 περ. β' Ν. 4412/2016), άλλως

γ) δέκα (10) ημέρες από την πλήρη, πραγματική ή τεκμαιρόμενη, γνώση της πράξης που βλάπτει τα συμφέροντα του ενδιαφερομένου οικονομικού φορέα. Ειδικά για την άσκηση προσφυγής κατά προκήρυξης, η πλήρης γνώση αυτής τεκμαίρεται μετά την πάροδο δέκα πέντε (15) ημερών από τη δημοσίευση στο Κεντρικό Ηλεκτρονικό Μητρώο Δημοσίων Συμβάσεων ΚΗΜΔΗΣ.

Σε περίπτωση παράλειψης που αποδίδεται στην Αναθέτουσα Αρχή, η προθεσμία για την άσκηση της προδικαστικής προσφυγής είναι δεκαπέντε (15) ημέρες από την επόμενη της συντέλεσης της προσβαλλόμενης παράλειψης .

Οι προθεσμίες ως προς την υποβολή των προδικαστικών προσφυγών και των παρεμβάσεων αρχίζουν την επομένη της ημέρας της προαναφερθείσας κατά περίπτωση κοινοποίησης ή γνώσης και λήγουν όταν περάσει ολόκληρη η τελευταία ημέρα και ώρα 23:59:59 και, αν αυτή είναι εξαιρετέα ή Σάββατο, όταν περάσει ολόκληρη η επομένη εργάσιμη ημέρα και ώρα 23:59:59.

Η προδικαστική προσφυγή συντάσσεται υποχρεωτικά με τη χρήση του τυποποιημένου εντύπου του Παραρτήματος Ι του π.δ/τος 39/2017 και κατατίθεται ηλεκτρονικά μέσω της λειτουργικότητας «Επικοινωνία» στην ηλεκτρονική περιοχή του συγκεκριμένου διαγωνισμού, επιλέγοντας την ένδειξη «Προδικαστική Προσφυγή» σύμφωνα με το άρθρο 18 της Κ.Υ.Α. Προμήθειες και Υπηρεσίες.

Για το παραδεκτό της άσκησης της προδικαστικής προσφυγής κατατίθεται από τον προσφεύγοντα παράβολο υπέρ του Ελληνικού Δημοσίου, σύμφωνα με όσα ορίζονται στο άρθρο 363 Ν. 4412/2016 . Η επιστροφή του παραβόλου στον προσφεύγοντα γίνεται: (α) σε περίπτωση ολικής ή μερικής αποδοχής της προσφυγής του, (β) όταν η Αναθέτουσα Αρχή ανακαλεί την προσβαλλόμενη πράξη ή προβαίνει στην οφειλόμενη ενέργεια πριν από την έκδοση της απόφασης της ΕΑΔΗΣΥ επί της προσφυγής, (γ) σε περίπτωση παραίτησης του προσφεύγοντα από την προσφυγή του έως και δέκα (10) ημέρες από την κατάθεση της προσφυγής.

Η προθεσμία για την άσκηση της προδικαστικής προσφυγής και η άσκησή της κωλύουν τη σύναψη της σύμβασης επί ποινή ακυρότητας, η οποία διαπιστώνεται με απόφαση της ΕΑΔΗΣΥ μετά από άσκηση προδικαστικής προσφυγής, σύμφωνα με το άρθρο 368 του ν. 4412/2016 και 20 π.δ. 39/2017. Όμως, μόνη η

άσκηση της προδικαστικής προσφυγής δεν κτάται την προδικαστική διαδικασία, υπό την επιφύλαξη χορήγησης από το Κλιμάκιο προσωρινής προστασίας σύμφωνα με το άρθρο 366 παρ. 1-2 Ν. 4412/2016 και 15 παρ. 1-4 π.δ. 39/2017.

Η προηγούμενη παράγραφος δεν εφαρμόζεται στην περίπτωση που, κατά τη διαδικασία σύναψης της παρούσας σύμβασης, υποβληθεί μόνο μία (1) προσφορά.

Μετά την, κατά τα ως άνω, ηλεκτρονική κατάθεση της προδικαστικής προσφυγής η Αναθέτουσα Αρχή, μέσω της λειτουργίας «Επικοινωνία»:

- i. Κοινοποιεί την προσφυγή το αργότερο έως την επομένη εργάσιμη ημέρα από την κατάθεσή της σε κάθε ενδιαφερόμενο τρίτο, ο οποίος μπορεί να θίγεται από την αποδοχή της προσφυγής, προκειμένου να ασκήσει το, προβλεπόμενο από τα άρθρα 362 παρ. 3 και 7 π.δ. 39/2017, δικαίωμα παρέμβασής του στη διαδικασία εξέτασης της προσφυγής, για τη διατήρηση της ισχύος της προσβαλλόμενης πράξης, προσκομίζοντας όλα τα κρίσιμα έγγραφα που έχει στη διάθεσή του.
- ii. Διαβιβάζει στην ΕΑΔΗΣΥ, το αργότερο εντός δεκαπέντε (15) ημερών από την ημέρα κατάθεσης, τον πλήρη φάκελο της υπόθεσης, τα αποδεικτικά κοινοποίησης στους ενδιαφερόμενους τρίτους αλλά και την Έκθεση Απόψεων της επί της προσφυγής. Στην Έκθεση Απόψεων η Αναθέτουσα Αρχή μπορεί να παραθέσει αρχική ή συμπληρωματική αιτιολογία για την υποστήριξη της προσβαλλόμενης με την προδικαστική προσφυγή πράξης.
- iii. Κοινοποιεί σε όλα τα μέρη την Έκθεση Απόψεων, τις Παρεμβάσεις και τα σχετικά έγγραφα που τυχόν τη συνοδεύουν, μέσω του ηλεκτρονικού τόπου του διαγωνισμού το αργότερο έως την επομένη εργάσιμη ημέρα από την κατάθεσή τους.
- iv. Συμπληρωματικά υπομνήματα κατατίθενται από οποιοδήποτε από τα μέρη μέσω της πλατφόρμας του ΕΣΗΔΗΣ το αργότερο εντός πέντε (5) ημερών από την κοινοποίηση των απόψεων της Αναθέτουσας Αρχής.

Η άσκηση της προδικαστικής προσφυγής αποτελεί προϋπόθεση για την άσκηση των ένδικων βοηθημάτων της αίτησης αναστολής και της αίτησης ακύρωσης του άρθρου 372 Ν. 4412/2016 κατά των εκτελεστών πράξεων ή παραλείψεων της Αναθέτουσας αρχής .

Β. Όποιος έχει έννομο συμφέρον μπορεί να ζητήσει, με το ίδιο δικόγραφο εφαρμοζόμενων αναλογικά των διατάξεων του π.δ. 18/1989, την αναστολή εκτέλεσης της απόφασης της ΕΑΔΗΣΥ και την ακύρωσή της ενώπιον του αρμοδίου Διοικητικού Δικαστηρίου (Διοικητικό Εφετείο Πατρών). Το αυτό ισχύει και σε περίπτωση σιωπηρής απόρριψης της προδικαστικής προσφυγής από την ΕΑΔΗΣΥ. Δικαίωμα άσκησης του ως άνω ένδικου βοηθήματος έχει και η Αναθέτουσα Αρχή, αν η ΕΑΔΗΣΥ κάνει δεκτή την προδικαστική προσφυγή, αλλά και αυτός του οποίου έχει γίνει εν μέρει δεκτή η προδικαστική προσφυγή.

Με την απόφαση της ΕΑΔΗΣΥ λογίζονται ως συμπροσβαλλόμενες και όλες οι συναφείς προς την ανωτέρω απόφαση πράξεις ή παραλείψεις της Αναθέτουσας Αρχής, εφόσον έχουν εκδοθεί ή συντελεστεί αντιστοίχως έως τη συζήτηση της ως άνω αίτησης στο Δικαστήριο.

Η αίτηση αναστολής και ακύρωσης περιλαμβάνει μόνο αιτιάσεις που είχαν προταθεί με την προδικαστική προσφυγή ή αφορούν στη διαδικασία ενώπιον της ΕΑΔΗΣΥ ή το περιεχόμενο των αποφάσεών της. Η Αναθέτουσα Αρχή εφόσον ασκήσει την αίτηση της παρ. 1 του άρθρου 372 του Ν. 4412/2016, μπορεί να προβάλει και οψιγενείς ισχυρισμούς αναφορικά με τους επιτακτικούς λόγους δημοσίου συμφέροντος, οι οποίοι καθιστούν αναγκαία την άμεση ανάθεση της σύμβασης.

Η ως άνω αίτηση κατατίθεται στο ως αρμόδιο δικαστήριο μέσα σε προθεσμία δέκα (10) ημερών από την κοινοποίηση ή την πλήρη γνώση της απόφασης ή από την παρέλευση της προθεσμίας για την έκδοση της απόφασης επί της προδικαστικής προσφυγής, ενώ η δικάσιμος για την εκδίκαση της αίτησης ακύρωσης δεν πρέπει να απέχει πέραν των εξήντα (60) ημερών από την κατάθεση του δικογράφου.

Αντίγραφο της αίτησης με την οποία κινείται η διαδικασία του άρθρου 106 παρ. 2 του Ν. 4412/2016 προς την ΕΑΔΗΣΥ, την Αναθέτουσα Αρχή, αν δεν έχει ασκήσει αυτή την αίτηση και προς κάθε τρίτο ενδιαφερόμενο, την κλήτευση του οποίου διατάσσει με πράξη του ο Πρόεδρος ή ο προεδρεύων του αρμόδιου Δικαστηρίου ή Τμήματος έως την επόμενη ημέρα από την κατάθεση της αίτησης. Ο αιτών υποχρεούται επί ποινή απαραδέκτου του ενδίκου βοηθήματος να προβεί στις παραπάνω κοινοποιήσεις εντός αποκλειστικής προθεσμίας δύο (2) ημερών από την έκδοση και την παραλαβή της ως άνω πράξης του Δικαστηρίου. Εντός αποκλειστικής προθεσμίας δέκα (10) ημερών από την ως άνω κοινοποίηση της αίτησης κατατίθεται η παρέμβαση και διαβιβάζονται ο φάκελος και οι απόψεις των παθητικών νομιμοποιούμενων. Εντός της ίδιας προθεσμίας κατατίθενται στο Δικαστήριο και τα στοιχεία που υποστηρίζουν τους ισχυρισμούς των διαδίκων.

Επιπρόσθετα, η παρέμβαση κοινοποιείται με επιμέλεια του παρεμβαίνοντος στα λοιπά μέρη της δίκης εντός δύο (2) ημερών από την κατάθεσή της, αλλιώς λογίζεται ως απαραδέκτη. Το διατακτικό της δικαστικής απόφασης εκδίδεται εντός δεκαπέντε (15) ημερών από τη συζήτηση της αίτησης ή από την προθεσμία για την υποβολή υπομνημάτων.

Η προθεσμία για την άσκηση και η άσκηση της αίτησης ενώπιον του αρμοδίου δικαστηρίου κωλύουν τη σύναψη της σύμβασης μέχρι την έκδοση της οριστικής δικαστικής απόφασης, εκτός εάν με προσωρινή διαταγή ο αρμόδιος δικαστής αποφανθεί διαφορετικά. Επίσης, η προθεσμία για την άσκηση και η άσκησή της αίτησης κωλύουν την πρόοδο της διαδικασίας ανάθεσης για χρονικό διάστημα δεκαπέντε (15) ημερών από την άσκηση της αίτησης, εκτός εάν με την προσωρινή διαταγή ο αρμόδιος δικαστής αποφανθεί διαφορετικά. Για την άσκηση της αιτήσεως κατατίθεται παράβολο, σύμφωνα με τα ειδικότερα οριζόμενα στο άρθρο 372 παρ. 5 του Ν. 4412/2016.

Αν ο ενδιαφερόμενος δεν αιτήθηκε ή αιτήθηκε ανεπιτυχώς την αναστολή και η σύμβαση υπογράφηκε και η εκτέλεσή της ολοκληρώθηκε πριν από τη συζήτηση της αίτησης, εφαρμόζεται αναλόγως η παρ. 2 του άρθρου 32 του π.δ. 18/1989.

Αν το δικαστήριο ακυρώσει πράξη ή παράλειψη της Αναθέτουσας Αρχής μετά τη σύναψη της σύμβασης, το κύρος της τελευταίας δεν θίγεται, εκτός αν πριν από τη σύναψη αυτής είχε ανασταλεί η διαδικασία σύναψης της σύμβασης. Στην περίπτωση που η σύμβαση δεν είναι άκυρη, ο ενδιαφερόμενος δικαιούται να αξιώσει αποζημίωση, σύμφωνα με τα αναφερόμενα στο άρθρο 373 του Ν. 4412/2016.

Με την επιφύλαξη των διατάξεων του Ν. 4412/2016, για την εκδίκαση των διαφορών του παρόντος άρθρου εφαρμόζονται οι διατάξεις του π.δ. 18/1989.

Γ. Οι προθεσμίες των άρθρων 365, 366 και 367 του ν. 4412/2016 για την εξέταση των προδικαστικών προσφυγών και την έκδοση της απόφασης της ΕΑΔΗΣΥ, αναστέλλονται κατά το διάστημα από **1η μέχρι και 31 Αυγούστου 2023**. Κατά το χρονικό διάστημα της αναστολής οι προδικαστικές προσφυγές, τα αιτήματα αναστολής της διαγωνιστικής διαδικασίας και τα αιτήματα λήψης προσωρινών μέτρων που αφορούν κατεπείγουσες περιπτώσεις για λόγους δημοσίου συμφέροντος ή διαγωνιστικές διαδικασίες που αφορούν σε συμβάσεις προμηθειών, που χρηματοδοτούνται, εν όλω ή εν μέρει, από το Ταμείο Ανάκαμψης και Ανθεκτικότητας, εξετάζονται από Κλιμάκια Διακοπών της ΕΑΔΗΣΥ, τα οποία ορίζονται με απόφαση του Εκτελεστικού Συμβουλίου της.

3.5 Ματαίωση Διαδικασίας

Η αναθέτουσα αρχή ματαιώνει ή δύναται να ματαιώσει εν όλω ή εν μέρει, αιτιολογημένα, τη διαδικασία ανάθεσης, για τους λόγους και υπό τους όρους του άρθρου 106 του ν. 4412/2016, μετά από γνώμη της αρμόδιας Επιτροπής του Διαγωνισμού. Επίσης, αν διαπιστωθούν σφάλματα ή παραλείψεις σε οποιοδήποτε στάδιο της διαδικασίας ανάθεσης, μπορεί, μετά από γνώμη της ως άνω Επιτροπής, να ακυρώσει μερικώς τη διαδικασία ή να αναμορφώσει ανάλογα το αποτέλεσμά της ή να αποφασίσει την επανάληψή της από το σημείο που εμφιλοχώρησε το σφάλμα ή η παράλειψη.

Ειδικότερα, η αναθέτουσα αρχή ματαιώνει τη διαδικασία σύμβασης όταν αυτή αποβεί άγονη είτε λόγω μη υποβολής προσφοράς είτε λόγω απόρριψης όλων των προσφορών, καθώς και στην περίπτωση του δευτέρου εδαφίου της παρ. 7 του άρθρου 105, περί κατακύρωσης και σύναψης σύμβασης.

Επίσης μπορεί να ματαιώσει τη διαδικασία: α) λόγω παράτυπης διεξαγωγής της διαδικασίας ανάθεσης, εκτός εάν μπορεί να θεραπεύσει το σφάλμα ή την παράλειψη σύμφωνα με την παρ. 3 του άρθρου 106 , β) αν οι οικονομικές και τεχνικές παράμετροι που σχετίζονται με τη διαδικασία ανάθεσης άλλαξαν ουσιωδώς και η εκτέλεση του συμβατικού αντικείμενου δεν ενδιαφέρει πλέον την αναθέτουσα αρχή ή τον φορέα για τον οποίο προορίζεται το υπό ανάθεση αντικείμενο, γ) αν λόγω ανωτέρας βίας, δεν είναι δυνατή η κανονική εκτέλεση της σύμβασης, δ) αν η επιλεγείσα προσφορά κριθεί ως μη συμφέρουσα από οικονομική άποψη, ε) στην περίπτωση των παρ. 3 και 4 του άρθρου 97, περί χρόνου ισχύος προσφορών, στ) για άλλους επιτακτικούς λόγους δημοσίου συμφέροντος, όπως ιδίως, δημόσιας υγείας ή προστασίας του περιβάλλοντος.

4.1 Εγγυήσεις (καλής εκτέλεσης)

4.1.1 Εγγύηση καλής εκτέλεσης

Για την υπογραφή του Συμφωνητικού, απαιτείται η παροχή **εγγύησης καλής εκτέλεσης**, σύμφωνα με το άρθρο 72 παρ. 1 β) του ν. 4412/2016, το ύψος της οποίας ανέρχεται σε ποσοστό 4% επί της προϋπολογισθείσας αξίας του διαγωνισμού, εκτός ΦΠΑ, και κατατίθεται πριν ή κατά την υπογραφή της σύμβασης (συμφωνητικού).

Η εγγύηση καλής εκτέλεσης πρέπει να ισχύει τουλάχιστον για πέντε (5) μήνες από την ημερομηνία λήξης της σύμβασης (συμφωνητικού).

Η εγγύηση καλής εκτέλεσης, προκειμένου να γίνει αποδεκτή, πρέπει να περιλαμβάνει κατ' ελάχιστον τα αναφερόμενα στην παράγραφο 2.1.5. στοιχεία της παρούσας και επιπλέον τον τίτλο της σχετικής σύμβασης.

Η εγγύηση καλής εκτέλεσης, καλύπτει συνολικά και χωρίς διακρίσεις την εφαρμογή όλων των όρων της σύμβασης και κάθε απαίτηση της αναθέτουσας αρχής έναντι του αναδόχου συμπεριλαμβανομένης τυχόν ισόποσης προς αυτόν προκαταβολής.

Σε περίπτωση τροποποίησης της σύμβασης κατά την παράγραφο 4.5., η οποία συνεπάγεται αύξηση της συμβατικής αξίας, ο ανάδοχος είναι υποχρεωμένος να καταθέσει πριν την τροποποίηση, συμπληρωματική εγγύηση το ύψος της οποίας ανέρχεται σε ποσοστό 4% επί του ποσού της αύξησης, εκτός ΦΠΑ.

Η εγγύηση καλής εκτέλεσης, καταπίπτει σε περίπτωση παράβασης των όρων της σύμβασης, όπως αυτή ειδικότερα ορίζει.

Η εγγύηση καλής εκτέλεσης, επιστρέφεται στο σύνολό της μετά την οριστική ποσοτική και ποιοτική παραλαβή του αντικειμένου της σύμβασης. Εάν στο πρωτόκολλο οριστικής ποιοτικής και ποσοτικής παραλαβής αναφέρονται παρατηρήσεις ή υπάρχει εκπρόθεσμη παράδοση, η επιστροφή της ως άνω εγγύησης γίνεται μετά την αντιμετώπιση των παρατηρήσεων και του εκπροθέσμου.

4.2 Συμβατικό Πλαίσιο - Εφαρμοστέα Νομοθεσία

Κατά την εκτέλεση της σύμβασης εφαρμόζονται οι διατάξεις του ν. 4412/2016, οι όροι της παρούσας διακήρυξης και συμπληρωματικά ο Αστικός Κώδικας.

4.3 Όροι εκτέλεσης της σύμβασης

4.3.1 Κατά την εκτέλεση της σύμβασης ο ανάδοχος τηρεί τις υποχρεώσεις στους τομείς του περιβαλλοντικού, κοινωνικοασφαλιστικού και εργατικού δικαίου, που έχουν θεσπισθεί με το δίκαιο της Ένωσης, το εθνικό δίκαιο, συλλογικές συμβάσεις ή διεθνείς διατάξεις περιβαλλοντικού, κοινωνικοασφαλιστικού και εργατικού δικαίου, οι οποίες απαριθμούνται στο Παράρτημα Χ του Προσαρτήματος Α΄.

Η τήρηση των εν λόγω υποχρεώσεων από τον ανάδοχο και τους υπεργολάβους του ελέγχεται και βεβαιώνεται από τα όργανα που επιβλέπουν την εκτέλεση της σύμβασης και τις αρμόδιες δημόσιες αρχές και υπηρεσίες που ενεργούν εντός των ορίων της ευθύνης και της αρμοδιότητάς τους.

4.3.2. Ο ανάδοχος δεσμεύεται ότι :

α) σε όλα τα στάδια που προηγήθηκαν της σύμβασης δεν ενήργησε αθέμιτα, παράνομα ή καταχρηστικά και ότι θα εξακολουθήσει να μην ενεργεί κατ' αυτόν τον τρόπο κατά το στάδιο εκτέλεσης της σύμβασης,

β) ότι θα δηλώσει αμελλητί στην αναθέτουσα αρχή, από τη στιγμή που λάβει γνώση, οποιαδήποτε κατάσταση (ακόμη και ενδεχόμενη) σύγκρουσης συμφερόντων (προσωπικών, οικογενειακών, οικονομικών,

πολιτικών ή άλλων κινήσεων (συμφερόντων, συμφωνητικών και συμφωνητικών) και σκεπτόμενων επαγγελματικών συμφερόντων) μεταξύ των νόμιμων ή εξουσιοδοτημένων εκπροσώπων του καθώς και υπαλλήλων ή συνεργατών τους οποίους απασχολεί στην εκτέλεση της σύμβασης (π.χ. με σύμβαση υπεργολαβίας) και μελών του προσωπικού της αναθέτουσας αρχής που εμπλέκονται καθ' οιονδήποτε τρόπο στη διαδικασία εκτέλεσης της σύμβασης ή/και μπορούν να επηρεάσουν την έκβαση και τις αποφάσεις της αναθέτουσας αρχής περί την εκτέλεσή της, οποτεδήποτε και εάν η κατάσταση αυτή προκύψει κατά τη διάρκεια εκτέλεσης της σύμβασης.

Οι υποχρεώσεις και οι απαγορεύσεις της ρήτρας αυτής ισχύουν, αν ο ανάδοχος είναι ένωση, για όλα τα μέλη της ένωσης, καθώς και για τους υπεργολάβους που χρησιμοποιεί. Στη σύμβαση (συμφωνητικό) περιλαμβάνεται σχετική δεσμευτική δήλωση τόσο του αναδόχου όσο και των υπεργολάβων του.

4.4 Υπεργολαβία

4.4.1. Ο Ανάδοχος δεν απαλλάσσεται από τις συμβατικές του υποχρεώσεις και ευθύνες λόγω ανάθεσης της εκτέλεσης τμήματος/τμημάτων της σύμβασης σε υπεργολάβους. Η τήρηση των υποχρεώσεων της παρ. 2 του άρθρου 18 του ν. 4412/2016 από υπεργολάβους δεν αίρει την ευθύνη του κυρίου αναδόχου.

4.4.2. Κατά την υπογραφή της σύμβασης ο κύριος ανάδοχος υποχρεούται να αναφέρει στην αναθέτουσα αρχή το όνομα, τα στοιχεία επικοινωνίας και τους νόμιμους εκπροσώπους των υπεργολάβων του, οι οποίοι συμμετέχουν στην εκτέλεση αυτής, εφόσον είναι γνωστά τη συγκεκριμένη χρονική στιγμή. Επιπλέον, υποχρεούται να γνωστοποιεί στην αναθέτουσα αρχή κάθε αλλαγή των πληροφοριών αυτών, κατά τη διάρκεια της σύμβασης, καθώς και τις απαιτούμενες πληροφορίες σχετικά με κάθε νέο υπεργολάβο, τον οποίο ο κύριος ανάδοχος χρησιμοποιεί εν συνεχεία στην εν λόγω σύμβαση, προσκομίζοντας τα σχετικά συμφωνητικά/δηλώσεις συνεργασίας. Σε περίπτωση διακοπής της συνεργασίας του Αναδόχου με υπεργολάβο/ υπεργολάβους της σύμβασης, αυτός υποχρεούται σε άμεση γνωστοποίηση της διακοπής αυτής στην Αναθέτουσα Αρχή, οφείλει δε να διασφαλίσει την ομαλή εκτέλεση του τμήματος/ των τμημάτων της σύμβασης είτε από τον ίδιο, είτε από νέο υπεργολάβο τον οποίο θα γνωστοποιήσει στην αναθέτουσα αρχή κατά την ως άνω διαδικασία.

4.4.3. Η αναθέτουσα αρχή επαληθεύει τη συνδρομή των λόγων αποκλεισμού για τους υπεργολάβους, όπως αυτοί περιγράφονται στην παράγραφο 2.2.3. και με τα αποδεικτικά μέσα της παραγράφου 2.2.9.2 της παρούσας, εφόσον το(α) τμήμα(τα) της σύμβασης, το(α) οποίο(α) ο ανάδοχος προτίθεται να αναθέσει υπό μορφή υπεργολαβίας σε τρίτους, υπερβαίνουν σωρευτικά το ποσοστό του τριάντα τοις εκατό (30%) της συνολικής αξίας της σύμβασης. Επιπλέον, προκειμένου να μην αθετούνται οι υποχρεώσεις της παρ. 2 του άρθρου 18 του ν. 4412/2016, δύναται να επαληθεύσει τους ως άνω λόγους και για τμήμα ή τμήματα της σύμβασης που υπολείπονται του ως άνω ποσοστού.

Όταν από την ως άνω επαλήθευση προκύπτει ότι συντρέχουν λόγοι αποκλεισμού απαιτεί ή δύναται να απαιτήσει την αντικατάστασή του, κατά τα ειδικότερα αναφερόμενα στις παρ. 5 και 6 του άρθρου 131 του ν. 4412/2016.

4.5 Τροποποίηση σύμβασης (συμφωνητικού) κατά τη διάρκειά της

Η σύμβαση (συμφωνητικό) μπορεί να τροποποιείται κατά τη διάρκειά της, χωρίς να απαιτείται νέα διαδικασία σύναψης σύμβασης, μόνο σύμφωνα με τους όρους και τις προϋποθέσεις του άρθρου 132 του ν. 4412/2016 και κατόπιν γνωμοδότησης της Επιτροπής της περ. β της παρ. 11 του άρθρου 221 του ν. 4412/2016.

Μετά τη λύση της σύμβασης λόγω της έκπτωσης του αναδόχου, σύμφωνα με το άρθρο 203 του ν. 4412/2016 και την παράγραφο 5.2. της παρούσας, όπως και σε περίπτωση καταγγελίας για όλους λόγους της παραγράφου 4.6, πλην αυτού της περ. (α), η αναθέτουσα αρχή δύναται να προσκαλέσει τον επόμενο, κατά σειρά κατάταξης οικονομικό φορέα που συμμετέχει στην παρούσα διαδικασία ανάθεσης της συγκεκριμένης

σύμβασης και να του προτείνει να αναλάβει το εκτελέσιμο αντικείμενο της σύμβασης, με τους ίδιους όρους και προϋποθέσεις και σε τίμημα που δεν θα υπερβαίνει την προσφορά που αυτός είχε υποβάλει (ρήτρα υποκατάστασης). Η σύμβαση συνάπτεται εφόσον εντός της τεθείσας προθεσμίας περιέλθει στην αναθέτουσα αρχή έγγραφη και ανεπιφύλακτη αποδοχή της. Η άπρακτη πάροδος της προθεσμίας θεωρείται ως απόρριψη της πρότασης.

4.6 Δικαίωμα μονομερούς λύσης της σύμβασης (συμφωνητικού)

4.6.1. Η αναθέτουσα αρχή μπορεί, με τις προϋποθέσεις που ορίζουν οι κείμενες διατάξεις, να καταγγείλει τη σύμβαση κατά τη διάρκεια της εκτέλεσής της, εφόσον:

α) η σύμβαση υποστεί ουσιώδη τροποποίηση, κατά την έννοια της παρ. 4 του άρθρου 132 του ν. 4412/2016, που θα απαιτούσε νέα διαδικασία σύναψης σύμβασης

β) ο ανάδοχος, κατά το χρόνο της ανάθεσης της σύμβασης, τελούσε σε μια από τις καταστάσεις που αναφέρονται στην παράγραφο 2.2.3.1 και, ως εκ τούτου, θα έπρεπε να έχει αποκλειστεί από τη διαδικασία σύναψης της σύμβασης,

γ) η σύμβαση δεν έπρεπε να ανατεθεί στον ανάδοχο λόγω σοβαρής παραβίασης των υποχρεώσεων που υπέχει από τις Συνθήκες και την Οδηγία 2014/24/ΕΕ, η οποία έχει αναγνωρισθεί με απόφαση του Δικαστηρίου της Ένωσης στο πλαίσιο διαδικασίας δυνάμει του άρθρου 258 της ΣΛΕΕ.

δ) ο ανάδοχος καταδικαστεί αμετάκλητα, κατά τη διάρκεια εκτέλεσης της σύμβασης, για ένα από τα αδικήματα που αναφέρονται στην παρ. 2.2.3.1 της παρούσας,

ε) ο ανάδοχος πτωχεύσει ή υπαχθεί σε διαδικασία ειδικής εκκαθάρισης ή τεθεί υπό αναγκαστική διαχείριση από εκκαθαριστή ή από το δικαστήριο ή υπαχθεί σε διαδικασία πτωχευτικού συμβιβασμού ή αναστείλει τις επιχειρηματικές του δραστηριότητες ή υπαχθεί σε διαδικασία εξυγίανσης και δεν τηρεί τους όρους αυτής ή εάν βρεθεί σε οποιαδήποτε ανάλογη κατάσταση, προκύπτουσα από παρόμοια διαδικασία, προβλεπόμενη σε εθνικές διατάξεις νόμου.

Η αναθέτουσα αρχή μπορεί να μην καταγγείλει τη σύμβαση, υπό την προϋπόθεση ότι ο ανάδοχος ο οποίος θα βρεθεί σε μία εκ των καταστάσεων που αναφέρονται στην περίπτωση αυτή αποδεικνύει ότι είναι σε θέση να εκτελέσει τη σύμβαση, λαμβάνοντας υπόψη τις ισχύουσες διατάξεις και τα μέτρα για τη συνέχιση της επιχειρηματικής του λειτουργίας.

στ) ο ανάδοχος παραβεί αποδεδειγμένα τις υποχρεώσεις του που απορρέουν από την δέσμευση ακεραιότητας της παρ. 4.3.2. της παρούσας.

5.1 Τρόπος πληρωμής

5.1.1. Η πληρωμή του αναδόχου θα γίνει τμηματικά και σε τέσσερις δόσεις σε ποσοστά (Α' δόση 20% , Β' δόση 20% Γ' δόση 20% και Δ' δόση 40%)

Η πληρωμή θα γίνεται με την προσκόμιση των νόμιμων παραστατικών και δικαιολογητικών που προβλέπονται από τις διατάξεις του άρθρου 200 παρ. 4 του ν. 4412/2016, καθώς και κάθε άλλου δικαιολογητικού που τυχόν ήθελε ζητηθεί από τις αρμόδιες υπηρεσίες που διενεργούν τον έλεγχο και την πληρωμή.

Τα αναγκαία δικαιολογητικά πληρωμής είναι:

1. Πρωτόκολλο Ποσοτικής και Ποιοτικής Παραλαβής το οποίο συντάσσεται από αρμόδια Επιτροπή Παρακολούθησης & Παραλαβής της Αρχής.
2. Τιμολόγιο του προμηθευτή στο οποίο θα αναγράφεται ο αριθμός της Διακήρυξης (31/23) ή ο ΑΔΑΜ της σύμβασης (συμφωνητικού).
3. Πιστοποιητικά Φορολογικής Ενημερότητας
4. Πιστοποιητικά Ασφαλιστικής Ενημερότητας

5.1.2. Τον ανάδοχο βαρύνουν οι υπέρ τρίτων κρατήσεις ως και κάθε άλλη επιβάρυνση, σύμφωνα με την κείμενη νομοθεσία, μη συμπεριλαμβανομένου Φ.Π.Α., για την παράδοση του αγαθού στον τόπο και με τον τρόπο που προβλέπεται στα έγγραφα της σύμβασης. Ιδίως βαρύνεται με τις ακόλουθες κρατήσεις:

i. Για τις συμβάσεις αξίας άνω των χιλίων (1.000) ευρώ, μη συμπεριλαμβανομένου ΦΠΑ, ανεξαρτήτως της πηγής προέλευσης της χρηματοδότησης, κράτηση ύψους 0,1%, η οποία υπολογίζεται επί της αξίας κάθε πληρωμής προ φόρων και κρατήσεων της αρχικής, καθώς και κάθε συμπληρωματικής σύμβασης Υπέρ της Ενιαίας Αρχής Δημοσίων Συμβάσεων.

ii. Κράτηση ύψους 0,02% υπέρ της ανάπτυξης και συντήρησης του ΟΠΣ Ε.Σ.Η.ΔΗ.Σ, η οποία υπολογίζεται επί της αξίας, εκτός ΦΠΑ, της αρχικής, καθώς και κάθε συμπληρωματικής σύμβασης. Το ποσό αυτό παρακρατείται σε κάθε πληρωμή από την Αναθέτουσα Αρχή στο όνομα και για λογαριασμό του Υπουργείου Ψηφιακής Διακυβέρνησης, σύμφωνα με την παρ. 6 του άρθρου 36 του Ν. 4412/2016.

Μέχρι την έκδοση της κοινής απόφασης της παρ. 6 του άρθρου 36 του ν. 4412/2016, η ως άνω κράτηση δεν επιβάλλεται

Οι υπέρ τρίτων κρατήσεις υπόκεινται στο εκάστοτε ισχύον αναλογικό τέλος χαρτοσήμου και στην επ' αυτού εισφορά υπέρ ΟΓΑ.

Με κάθε πληρωμή θα γίνεται η προβλεπόμενη από την κείμενη νομοθεσία παρακράτηση φόρου εισοδήματος

5.2 Κήρυξη οικονομικού φορέα εκπτώτου - Κυρώσεις

5.2.1. Ο ανάδοχος, με την επιφύλαξη της συνδρομής λόγων ανωτέρας βίας, κηρύσσεται υποχρεωτικά έκπτωτος από τη σύμβαση και από κάθε δικαίωμα που απορρέει από αυτήν:

α) στην περίπτωση της παρ. 7 του άρθρου 105 περί κατακύρωσης και σύναψης σύμβασης,

β) στην περίπτωση που δεν εκπληρωθεί το υποχρέωμα του υποπαραδόχου από τη σύμβαση ή/και δεν συμμορφωθεί με τις σχετικές γραπτές εντολές της υπηρεσίας, που είναι σύμφωνες με τη σύμβαση ή τις κείμενες διατάξεις, εντός του συμφωνημένου χρόνου εκτέλεσης της σύμβασης,
 γ) εφόσον δεν παράσχει τις υπηρεσίες ή δεν υποβάλει τα παραδοτέα ή δεν προβεί στην αντικατάστασή τους μέσα στον συμβατικό χρόνο ή στον χρόνο παράτασης που του δοθεί, σύμφωνα με τα όσα προβλέπονται στο άρθρο 217 περί διάρκειας σύμβασης παροχής υπηρεσίας και την παράγραφο 6.2 της παρούσας, με την επιφύλαξη της επόμενης παραγράφου.

Στην περίπτωση συνδρομής λόγου έκπτωσης του αναδόχου από τη σύμβαση κατά την ως άνω περίπτωση (γ), η αναθέτουσα αρχή κοινοποιεί στον ανάδοχο ειδική όχληση, η οποία μνημονεύει τις διατάξεις του άρθρου 203 του ν. 4412/2016 και περιλαμβάνει συγκεκριμένη περιγραφή των ενεργειών στις οποίες οφείλει να προβεί ο ανάδοχος, προκειμένου να συμμορφωθεί, μέσα σε προθεσμία δεκαπέντε (15) ημερών από την κοινοποίηση της ανωτέρω όχλησης. Αν η προθεσμία, που τεθεί με την ειδική όχληση, παρέλθει, χωρίς ο ανάδοχος να συμμορφωθεί, κηρύσσεται έκπτωτος μέσα σε προθεσμία τριάντα (30) ημερών από την άπρακτη πάροδο της προθεσμίας συμμόρφωσης.

Ο ανάδοχος δεν κηρύσσεται έκπτωτος για λόγους που αφορούν σε υπαιτιότητα του φορέα εκτέλεσης της σύμβασης ή αν συντρέχουν λόγοι ανωτέρας βίας.

Στον ανάδοχο που κηρύσσεται έκπτωτος από τη σύμβαση, επιβάλλονται, με απόφαση του αποφαινόμενου οργάνου, ύστερα από γνωμοδότηση του αρμόδιου οργάνου, το οποίο υποχρεωτικά καλεί τον ενδιαφερόμενο προς παροχή εξηγήσεων, αθροιστικά οι παρακάτω κυρώσεις:

ολική κατάπτωση της εγγύησης συμμετοχής ή καλής εκτέλεσης της σύμβασης, κατά περίπτωση,

Επιπλέον, σε βάρος του Αναδόχου μπορεί να επιβληθεί και προσωρινός αποκλεισμός του από το σύνολο των συμβάσεων προμηθειών ή υπηρεσιών των φορέων που εμπίπτουν στις διατάξεις του ν. 4412/2016, κατά τα ειδικότερα προβλεπόμενα στο άρθρο 74, περί αποκλεισμού οικονομικού φορέα από δημόσιες συμβάσεις.

5.2.2. Αν οι υπηρεσίες παρασχεθούν από υπαιτιότητα του αναδόχου μετά τη λήξη της διάρκειας της σύμβασης και μέχρι λήξης του χρόνου της παράτασης που χορηγήθηκε, επιβάλλονται εις βάρος του ποινικές ρήτρες, με αιτιολογημένη απόφαση της αναθέτουσας αρχής. Ποινικές ρήτρες δύναται να επιβάλλονται και για πλημμελή εκτέλεση των όρων της σύμβασης.

Οι ποινικές ρήτρες υπολογίζονται ως εξής:

α) για καθυστέρηση που περιορίζεται σε χρονικό διάστημα που δεν υπερβαίνει το 50% της προβλεπόμενης τμηματικής παράδοσης των υπηρεσιών, επιβάλλεται ποινική ρήτρα 2,5% επί της συμβατικής αξίας χωρίς ΦΠΑ των υπηρεσιών που παρασχέθηκαν εκπρόθεσμα,

β) για καθυστέρηση που υπερβαίνει το 50% επιβάλλεται ποινική ρήτρα 5% χωρίς ΦΠΑ επί της συμβατικής αξίας των υπηρεσιών που παρασχέθηκαν εκπρόθεσμα,

γ) οι ποινικές ρήτρες για υπέρβαση των τμηματικών προθεσμιών είναι ανεξάρτητες από τις επιβαλλόμενες για υπέρβαση της συνολικής διάρκειας της σύμβασης και δύνανται να ανακαλούνται με αιτιολογημένη απόφαση της αναθέτουσας αρχής, αν οι υπηρεσίες που αφορούν στις ως άνω τμηματικές προθεσμίες παρασχεθούν μέσα στη συνολική της διάρκεια και τις εγκεκριμένες παρατάσεις αυτής και με την προϋπόθεση ότι το σύνολο της σύμβασης έχει εκτελεστεί πλήρως.

Το ποσό των ποινικών ρητρών αφαιρείται/συμψηφίζεται από/με την αμοιβή του αναδόχου.

Η επιβολή ποινικών ρητρών δεν στερεί από την αναθέτουσα αρχή το δικαίωμα να κηρύξει τον ανάδοχο έκπτωτο.

5.3 Διοικητικές προσφυγές κατά τη διαδικασία εκτέλεσης των συμβάσεων

Ο ανάδοχος μπορεί κατά των αποφάσεων που επιβάλλουν σε βάρος του κυρώσεις, δυνάμει των όρων των άρθρων 5.2 (Κήρυξη οικονομικού φορέα εκπτώτου - Κυρώσεις), 6.2. (Διάρκεια σύμβασης), 6.4. (Απόρριψη παραδοτέων – αντικατάσταση), καθώς και κατ' εφαρμογή των συμβατικών όρων, να ασκήσει προσφυγή για

λόγους νομιμότητας από τους ενάπιόντες φέρει επί της απόφασης μέσα σε ανατρεπτική προθεσμία (30) ημερών από την ημερομηνία της κοινοποίησης ή της πλήρους γνώσης της σχετικής απόφασης. Η εμπρόθεσμη άσκηση της προσφυγής αναστέλλει τις επιβαλλόμενες κυρώσεις. Επί της προσφυγής αποφασίζει το αρμοδίως αποφαινόμενο όργανο, ύστερα από γνωμοδότηση του προβλεπόμενου στο τελευταίο εδάφιο της περίπτωσης δ' της παραγράφου 11 του άρθρου 221 ν.4412/2016 οργάνου, εντός προθεσμίας τριάντα (30) ημερών από την άσκησή της, άλλως θεωρείται ως σιωπηρώς απορριφθείσα. Κατά της απόφασης αυτής δεν χωρεί η άσκηση άλλης οποιασδήποτε φύσης διοικητικής προσφυγής. Αν κατά της απόφασης που επιβάλλει κυρώσεις δεν ασκηθεί εμπρόθεσμα η προσφυγή ή αν απορριφθεί αυτή από το αποφαινόμενο αρμοδίως όργανο, η απόφαση καθίσταται οριστική. Αν ασκηθεί εμπρόθεσμα προσφυγή, αναστέλλονται οι συνέπειες της απόφασης μέχρι αυτή να οριστικοποιηθεί.

5.4 Δικαστική επίλυση διαφορών

Κάθε διαφορά μεταξύ των συμβαλλόμενων μερών που προκύπτει από τις συμβάσεις που συνάπτονται στο πλαίσιο της παρούσας διακήρυξης, επιλύεται με την άσκηση προσφυγής ή αγωγής στο Διοικητικό Εφετείο της Περιφέρειας, στην οποία εκτελείται εκάστη σύμβαση, κατά τα ειδικότερα οριζόμενα στις παρ. 1 έως και 6 του άρθρου 205Α του ν. 4412/2016. Πριν από την άσκηση της προσφυγής στο Διοικητικό Εφετείο προηγείται υποχρεωτικά η τήρηση της ενδικοφανούς διαδικασίας που προβλέπεται στο άρθρο 205 του ν. 4412/2016 και την παράγραφο 5.3 της παρούσας, διαφορετικά η προσφυγή απορρίπτεται ως απαράδεκτη. Αν ο ανάδοχος της σύμβασης είναι κοινοπραξία, η προσφυγή ασκείται είτε από την ίδια είτε από όλα τα μέλη της. Δεν απαιτείται η τήρηση ενδικοφανούς διαδικασίας αν ασκείται από τον ενδιαφερόμενο αγωγή, στο δικόγραφο της οποίας δεν σωρεύεται αίτημα ακύρωσης ή τροποποίησης διοικητικής πράξης ή παράλειψης.

6.1 Παρακολούθηση της σύμβασης (συμφωνητικού)

6.1.1. Η παρακολούθηση της εκτέλεσης της σύμβασης (συμφωνητικού) και η διοίκηση αυτής θα διενεργηθεί από την Διεύθυνση Μελετών και Εκτέλεσης Έργων, η οποία και θα εισηγείται στο αρμόδιο αποφαινόμενο όργανο για όλα τα ζητήματα που αφορούν στην προσήκουσα εκτέλεση όλων των όρων της σύμβασης και στην εκπλήρωση των υποχρεώσεων του αναδόχου, στη λήψη των επιβεβλημένων μέτρων λόγω μη τήρησης των ως άνω όρων και ιδίως για ζητήματα που αφορούν σε τροποποίηση του αντικειμένου και παράταση της διάρκειας της σύμβασης, υπό τους όρους του άρθρου 132 του ν. 4412/2016.

6.1.2. Η αρμόδια υπηρεσία μπορεί, με απόφασή της να ορίζει για την παρακολούθηση της σύμβασης ως επόπτη με καθήκοντα εισηγητή υπάλληλο της υπηρεσίας. Με την ίδια απόφαση δύνανται να ορίζονται και άλλοι υπάλληλοι της αρμόδιας υπηρεσίας ή των εξυπηρετούμενων από την σύμβαση φορέων, στους οποίους ανατίθενται επιμέρους καθήκοντα για την παρακολούθηση της σύμβασης. Σε αυτή την περίπτωση ο επόπτης λειτουργεί ως συντονιστής.

Τα καθήκοντα του επόπτη είναι, ενδεικτικά, η πιστοποίηση της εκτέλεσης του αντικειμένου της σύμβασης, καθώς και ο έλεγχος της συμμόρφωσης του αναδόχου με τους όρους της σύμβασης. Με εισήγηση του επόπτη η υπηρεσία που διοικεί τη σύμβαση μπορεί να απευθύνει έγγραφα με οδηγίες και εντολές προς τον ανάδοχο που αφορούν στην εκτέλεση της σύμβασης.

6.1.3. Για την προσήκουσα και έγκαιρη παραλαβή των υπηρεσιών τηρείται από τον ανάδοχο ημερολόγιο στο οποίο καταγράφονται η τμηματική εκτέλεση του αντικειμένου της σύμβασης, η καθημερινή απασχόληση του προσωπικού σε αριθμό και ειδικότητα, έκτακτα συμβάντα και άλλα στοιχεία που σχετίζονται με την εκτέλεση της σύμβασης. Το ημερολόγιο συνυπογράφεται από τον επόπτη της σύμβασης, που μπορεί να σημειώσει επί αυτού παρατηρήσεις για την τήρηση των όρων της σύμβασης και φυλάσσεται στον χώρο εκτέλεσης της υπηρεσίας ή όταν αυτό δεν είναι εφικτό προσκομίζεται από τον ανάδοχο στη έδρα της υπηρεσίας, εφόσον τούτο ζητηθεί. Οι καταγραφές του αποτελούν στοιχείο για την παραλαβή του αντικειμένου της σύμβασης από την επιτροπή παραλαβής.

6.2 Διάρκεια σύμβασης (συμφωνητικού)

6.2.1. Η συνολική προθεσμία εκτέλεσης της σύμβασης (συμφωνητικού) ορίζεται σε εκατόν είκοσι (120) ημερολογιακές ημέρες από την ημερομηνία ανάρτησης αυτής (αυτού) στο ΚΗΜΔΗΣ.

6.2.2. Η συνολική διάρκεια της σύμβασης μπορεί να παρατείνεται μετά από αιτιολογημένη απόφαση της αναθέτουσας αρχής μέχρι το 50% αυτής, ύστερα από σχετικό αίτημα του αναδόχου που υποβάλλεται πριν από τη λήξη της διάρκειάς της, σε αντικειμενικά δικαιολογημένες περιπτώσεις που δεν οφείλονται σε υπαιτιότητα του αναδόχου. Αν λήξει η συνολική διάρκεια της σύμβασης, χωρίς να υποβληθεί εγκαίρως αίτημα παράτασης ή, αν λήξει η παραταθείσα, κατά τα ανωτέρω, διάρκεια, χωρίς να υποβληθούν στην αναθέτουσα αρχή τα παραδοτέα της σύμβασης, ο ανάδοχος κηρύσσεται έκπτωτος. Αν οι υπηρεσίες παρασχεθούν από υπαιτιότητα του αναδόχου μετά τη λήξη της διάρκειας της σύμβασης, και μέχρι λήξης του χρόνου της παράτασης που χορηγήθηκε επιβάλλονται εις βάρος του ποινικές ρήτρες, σύμφωνα με το άρθρο 218 του ν. 4412/2016 και το άρθρο 5.2.2 της παρούσας.

6.3 Παραλαβή του αντικειμένου της σύμβασης (συμφωνητικού)

6.3.1 Η παραλαβή των παρεχόμενων υπηρεσιών ή παραδοτέων γίνεται από επιτροπή παραλαβής που συγκροτείται, σύμφωνα με την παρ. 3 και την περ. δ της παραγράφου 11 του άρθρου 221 του ν. 4412/2016, κατά τα αναλυτικώς αναφερόμενα στο Παράρτημα Ι της παρούσας.

6.3.2 Κατά τη διαδικασία παραλαβής, δεν ενέγκριση και έλεγχος, σύμφωνα με τα οριζόμενα στη σύμβαση, μπορεί δε να καλείται να παραστεί και εκπρόσωπος του αναδόχου. Μετά την ολοκλήρωση της διαδικασίας, η επιτροπή παραλαβής: α) είτε παραλαμβάνει τις σχετικές υπηρεσίες ή παραδοτέα, εφόσον καλύπτονται οι απαιτήσεις της σύμβασης χωρίς έγκριση ή απόφαση του αποφαινομένου οργάνου, β) είτε εισηγείται για την παραλαβή με παρατηρήσεις ή την απόρριψη των παρεχομένων υπηρεσιών ή παραδοτέων, σύμφωνα με τις παραγράφους 3 και 4. Τα ανωτέρω εφαρμόζονται και σε τμηματικές παραλαβές.

6.3.3 Αν η επιτροπή παραλαβής κρίνει ότι οι παρεχόμενες υπηρεσίες ή τα παραδοτέα δεν ανταποκρίνονται πλήρως στους όρους της σύμβασης, συντάσσεται πρωτόκολλο προσωρινής παραλαβής, που αναφέρει τις παρεκκλίσεις που διαπιστώθηκαν από τους όρους της σύμβασης και γνωμοδοτεί αν οι αναφερόμενες παρεκκλίσεις επηρεάζουν την καταλληλότητα των παρεχομένων υπηρεσιών ή παραδοτέων και συνεπώς αν μπορούν οι τελευταίες να καλύψουν τις σχετικές ανάγκες.

6.3.4 Για την εφαρμογή της προηγούμενης παραγράφου ορίζονται τα ακόλουθα:

α) Στην περίπτωση που διαπιστωθεί ότι, δεν επηρεάζεται η καταλληλότητα, με αιτιολογημένη απόφαση του αρμόδιου αποφαινομένου οργάνου, μπορεί να εγκριθεί η παραλαβή των εν λόγω παρεχομένων υπηρεσιών ή παραδοτέων, με έκπτωση επί της συμβατικής αξίας, η οποία θα πρέπει να είναι ανάλογη προς τις διαπιστωθείσες παρεκκλίσεις. Μετά την έκδοση της ως άνω απόφασης, η επιτροπή παραλαβής υποχρεούται να προβεί στην οριστική παραλαβή των παρεχομένων υπηρεσιών ή παραδοτέων της σύμβασης και να συντάξει σχετικό πρωτόκολλο οριστικής παραλαβής, σύμφωνα με τα αναφερόμενα στην απόφαση.

β) Αν διαπιστωθεί ότι επηρεάζεται η καταλληλότητα, με αιτιολογημένη απόφαση του αρμόδιου αποφαινομένου οργάνου απορρίπτονται οι παρεχόμενες υπηρεσίες ή τα παραδοτέα, με την επιφύλαξη των οριζόμενων στο άρθρο 220.

6.3.5 Αν παρέλθει χρονικό διάστημα μεγαλύτερο των τριάντα (30) ημερών από την ημερομηνία υποβολής του παραδοτέου από τον οικονομικό φορέα και δεν έχει εκδοθεί πρωτόκολλο παραλαβής της παραγράφου 2 ή πρωτόκολλο με παρατηρήσεις της παραγράφου 3, θεωρείται ότι η παραλαβή έχει συντελεσθεί αυτοδίκαια.

6.3.6 Ανεξάρτητα από την, κατά τα ανωτέρω, αυτοδίκαιη παραλαβή και την πληρωμή του αναδόχου, πραγματοποιούνται οι προβλεπόμενοι από τη σύμβαση έλεγχοι από επιτροπή που συγκροτείται με απόφαση του αρμοδίου αποφαινομένου οργάνου, στην οποία δεν μπορεί να συμμετέχουν ο πρόεδρος και τα μέλη της επιτροπής της παραγράφου 6.3.1. Η παραπάνω επιτροπή παραλαβής προβαίνει σε όλες τις διαδικασίες παραλαβής που προβλέπονται από την σύμβαση και συντάσσει τα σχετικά πρωτόκολλα. Οι εγγυητικές επιστολές προκαταβολής και καλής εκτέλεσης δεν επιστρέφονται πριν την ολοκλήρωση όλων των προβλεπομένων από τη σύμβαση ελέγχων και τη σύνταξη των σχετικών πρωτοκόλλων. Οποιαδήποτε ενέργεια που έγινε από την αρχική επιτροπή παραλαβής, δεν λαμβάνεται υπόψη.

6.4 Απόρριψη παραδοτέων – Αντικατάσταση

Σε περίπτωση οριστικής απόρριψης ολόκληρου ή μέρους των παρεχομένων υπηρεσιών ή /και παραδοτέων με έκπτωση επί της συμβατικής αξίας, με απόφαση της αναθέτουσας αρχής μπορεί να εγκρίνεται αντικατάσταση των υπηρεσιών ή/και παραδοτέων αυτών με άλλα, που να είναι σύμφωνα με τους όρους της σύμβασης, μέσα σε τακτή προθεσμία που ορίζεται από την απόφαση αυτή. Αν η αντικατάσταση γίνεται μετά τη λήξη της συνολικής διάρκειας της σύμβασης, η προθεσμία που ορίζεται για την αντικατάσταση δεν μπορεί να είναι μεγαλύτερη του 25% της συνολικής διάρκειας της σύμβασης, ο δε ανάδοχος υπόκειται σε ποινικές ρήτρες, σύμφωνα με το άρθρο 218 του ν. 4412/2016 και την παράγραφο 5.2.2 της παρούσας, λόγω εκπρόθεσμης παράδοσης.

Αν ο ανάδοχος δεν αντικαταστήσει τις υπηρεσίες από τις οποίες απορρίφθηκαν μέσα στην προθεσμία που του τάχθηκε και εφόσον έχει λήξει η συνολική διάρκεια, κηρύσσεται έκπτωτος και υπόκειται στις προβλεπόμενες κυρώσεις.

Ο Πρύτανης

Χρήστος Ι. Μπούρας

ΠΑΡΑΡΤΗΜΑ Ι – Αναλυτική Περιγραφή Φυσικού και Οικονομικού Αντικειμένου της Σύμβασης**ΤΕΧΝΙΚΗ ΠΕΡΙΓΡΑΦΗ**

Αντικείμενο της υπηρεσίας είναι η συλλογή και ασφαλής διευθέτηση των ομβρίων του κτιριακού συγκροτήματος Βιολογίας-Μαθηματικού, η γενική ανακατασκευή και αναδιάταξη των χανδάκων απορροής ομβρίων στον περιβάλλοντα χώρο των κτιρίων Βιολογίας-Χημείας-Χημικών Μηχανικών, καθώς και η εκτέλεση λοιπών απαιτούμενων συναφών υπηρεσιών στον περιβάλλοντα χώρο των αναφερόμενων κτιρίων.

A. ΑΠΟΧΕΤΕΥΣΗ ΟΜΒΡΙΩΝ ΔΩΜΑΤΟΣ ΚΤ. ΒΙΟΛΟΓΙΑΣ-ΜΑΘΗΜΑΤΙΚΟΥ

Στην υπηρεσία προβλέπεται η πλήρης αναδιάταξη των δικτύων απορροής ομβρίων του δώματος, όπως αναλυτικά εμφανίζεται στο σχ 1. και στις εικόνες A1, A2 και A3.

Αναλυτικά :

- Θα αποξηλωθούν τα απαιτούμενα τμήματα του υφιστάμενου δικτύου αμέσως μετά τη κατακόρυφη όδευσή τους από το δώμα ώστε να συνδεθούν σε νέο οριζόντιο δίκτυο με κλίση 1 % περίπου, αποτελούμενο από δύο κλάδους στην βόρεια και νότια πλευρά του εσωτερικού αιθρίου του κτιριακού συγκροτήματος. Οι νέοι αγωγοί θα τοποθετηθούν επί της άνω δοκού του κτιρίου με τη μικρότερη δυνατή οπτική όχληση και με μικρή ομαλή κλίση θα οδηγήσουν τα όμβρια στο εξωτερικό δυτικό μέρος του κτιρίου και ακολούθως κατακόρυφα στο υφιστάμενο εξωτερικά κεντρικό δίκτυο ομβρίων με νέες οριζόντιες οδεύσεις. Η στήριξη των νέων αγωγών θα είναι εξαιρετικά ισχυρή και τα ειδικά μεταλλικά στηρίγματα θα τοποθετούνται επί της δοκού ανά ένα (1) μέτρο. Ομοίως και στα κατακόρυφα τμήματα. Οι διατομές των αγωγών και διάταξη του δικτύου εμφανίζονται αναλυτικά στο **σχ.1**. Επίσης στις εικόνες A1, A2, A3 εμφανίζονται υποβοηθητικά στοιχεία της κατασκευής των νέων δικτύων.
- Σε κάθε σύνδεση των οριζόντιων αγωγών με τις υφιστάμενες απορροές του δώματος, θα τοποθετηθούν ειδικά τεμάχια τύπου "ταυ" με τις κατάλληλες άνω προεκτάσεις και τα ειδικά πώματα καθαρισμού καθώς και πρόσθετα πώματα όπως φαίνεται στην εικόνα A3, για την διασφάλιση της συντήρησης του δικτύου, με ασφάλεια από το επίπεδο του δώματος. Οι συνδέσεις των υφιστάμενων μεταλλικών αγωγών με τους νέους από PVC, αμέσως μετά την εξαγωγή τους από την επιφάνεια του δώματος, θα γίνει με ιδιαίτερο και προσεκτικό τρόπο που θα διασφαλίζει την ομαλή συνέχεια της απορροής και την πλήρη στεγανότητα του δικτύου.
- Οι αγωγοί που θα τοποθετηθούν θα είναι όλοι από PVC, 6 atm κατά DIN 8061-8062 και θα χρωματιστούν μετά την ολοκλήρωση της τοποθέτησής τους με ακρυλικό πλαστικό χρώμα αντίστοιχης απόχρωσης με τις παρακείμενες επιφάνειες για την επίτευξη του καλύτερου δυνατού αισθητικού αποτελέσματος.
- Οι υφιστάμενοι, κατακόρυφοι αγωγοί-εκτός αυτών που ευρίσκονται εξωτερικά του κτιρίου, στη δυτική όψη-μετά την αλλαγή του τρόπου απορροής, θα αποξηλωθούν πλήρως και οι επιφάνειες διέλευσης τους θα χρωματιστούν και επισκευασθούν κατάλληλα. Θα αποκατασταθούν τυχούσες φθορές των οικοδομικών στοιχείων με έντεχνο και άρτιο τρόπο.
- Οι νέοι οριζόντιοι αγωγοί απορροής θα ακολουθήσουν την άνω δοκό μέχρι το δυτικό άκρο του κτιρίου και ακολούθως με κατακόρυφη όδευση, θα συνδεθούν με προσεκτικό τρόπο με τα υφιστάμενα κεντρικά φρεάτια επί του εδάφους τα οποία και θα ανακατασκευαστούν κατάλληλα ώστε να υποδεχτούν τους νέους αγωγούς. Ειδικά στη νότια οριζόντια όδευση επί της άνω δοκού, οι αγωγοί θα διέλθουν προσεκτικά κάτω από τις υφιστάμενες μηχανολογικές εγκαταστάσεις χωρίς να διακόπτεται

η ομαλή απορροή και μετρίως η πρόληψη των εγκλιματισμών, οι οποίες συμπεριλαμβάνονται στην παρούσα μελέτη. Επίσης θα αποξηλωθούν και ανακατασκευαστούν κατάλληλα οι υφιστάμενοι αγωγοί εξαερισμού που θα συναντηθούν στην πορεία των αγωγών επί της άνω δοκού με τρόπο που δεν θα εμποδιστεί η ευθεία και ομαλή διάταξη των αγωγών απορροής των ομβρίων του δώματος. Σε κάθε αλλαγή διεύθυνσης του δικτύου των αγωγών απορροής θα τοποθετηθούν ειδικά εξαρτήματα με τάπες καθαρισμού. Οι δυο νέοι κατακόρυφοι αγωγοί στην εξωτερική δυτική όψη του κτιρίου θα τοποθετηθούν με προσοχή παράπλευρα των υφισταμένων, επί του ίδιου στύλου, με τροποποιήσεις των εγκαταστάσεων (μεταλλικά κιγκλιδώματα κ.λπ.) σε περίπτωση που κριθεί αναγκαίο. Οι αγωγοί αυτοί θα συνεχίσουν μετά την τοποθέτηση ειδικών ανοικτών γωνιών και ταυ με πώμα καθαρισμού, σε οριζόντια όδευση παράλληλα και πάνω από τους υφιστάμενους Φ 200, μέχρι το σχετικό φρεάτιο το οποίο θα υποστεί τις απαιτούμενες τροποποιήσεις ή ανακατασκευές για την σωστή λειτουργία του συνολικού δικτύου. Στα οριζόντια εμφανή τμήματα διέλευσης των αγωγών θα τοποθετηθούν νέα ανθεκτικά μεταλλικά στηρίγματα επί των παράπλευρων τοιχιών, πλήρως χρωματισμένα σε απόσταση 2 μέτρων μεταξύ τους. Στο υπόλοιπο οριζόντιο τμήμα και μέχρι το σχετικό φρεάτιο θα γίνουν όλες οι αναγκαίες εκσκαφές, εγκιβωτισμός του αγωγού με σκυρόδεμα C 16/20 σε τετραγωνική διατομή 40x40cm και όλες οι επακόλουθες επιχωματώσεις και αποκατάσταση του χώρου. Επίσης θα καθαριστούν με επιμέλεια όλα τα υφιστάμενα εξωτερικά φρεάτια μέχρι και το τελευταίο κεντρικό φρεάτιο.

- Για την ασφαλή και απρόσκοπτη εκτέλεση των εργασιών, σε όλη την κατακόρυφη επιφάνεια του αιθρίου, όπου διέρχονται οι νέοι οριζόντιοι αγωγοί, θα τοποθετηθούν ανθεκτικά μεταλλικά ικριώματα τα οποία και θα παραμείνουν μέχρι της πλήρους ολοκλήρωσης των αναφερόμενων εργασιών. Τα ικριώματα θα καταλάβουν το σύνολο των όψεων του κτιρίου που θα διέλθουν οι νέοι αγωγοί. Αντίστοιχα ικριώματα θα τοποθετηθούν και στην δυτική εξωτερική όψη του κτιρίου για την εκτέλεση των εργασιών κατασκευής των κατακόρυφων οδεύσεων των αγωγών απορροής. Τα ικριώματα εκτιμώνται σε συνολική επιφάνεια 2.500 τετρ μέτρων. Τα ικριώματα που θα στηριχθούν επί του δώματος του χαμηλού δυτικού τμήματος του κτιρίου θα τοποθετηθούν με ιδιαίτερη επιμέλεια και θα προηγηθεί ειδική τοποθέτηση πλαστικού προστατευτικού υποστρώματος για την προστασία της υφιστάμενης υγρομόνωσης. Σε περίπτωση φθορών της υγρομόνωσης αυτές θα αποκατασταθούν πλήρως.
- Στην υπηρεσία συμπεριλαμβάνεται και ο προσεκτικός καθαρισμός του συνόλου του δώματος του κτιριακού συγκροτήματος, η απομάκρυνση κάθε περιττού αντικειμένου που ευρίσκεται σε αυτό σύμφωνα με τις οδηγίες της υπηρεσίας, εκτός των Η/Μ εγκαταστάσεων και ο προσεκτικός καθαρισμός του συνόλου των αγωγών απορροής.

B. ΚΡΑΣΠΕΔΑ ΑΙΘΡΙΟΥ ΚΤ. ΒΙΟΛΟΓΙΑΣ-ΜΑΘΗΜΑΤΙΚΟΥ

Στην υπηρεσία προβλέπεται η τοποθέτηση πρόχυτων κρασπέδων κήπου στις εξωτερικές πλευρές των παρτεριών του εσωτερικού αιθρίου του κτιριακού συγκροτήματος που ευρίσκονται στη στάθμη του δαπέδου σε συνολικό μήκος 65 περίπου μέτρων. Τα κράσπεδα κήπου θα είναι μήκους 100 εκατοστών, ύψους άνω των 24 εκατοστών, πάχους τουλάχιστο 5 εκατοστών και απόχρωσης κεραμιδί.

Αναλυτικά, θα γίνει προσεκτική εκσκαφή περιμετρικά των παρτεριών με τρόπο που δεν θα προκαλέσει ζημιές στα φυτά-άνθη-εγκαταστάσεις δικτύων άρδευσης και μεταφορά των προϊόντων εκσκαφής σε ειδικό χώρο εκτός του έργου. Ακολούθως θα κατασκευαστεί βάση από σκυρόδεμα και η τοποθέτηση προχυτων κρασπέδων κήπου τα οποία θα έχουν τελική διαφορά ύψους με τις παρακείμενες επιφάνειες επιστρώσεων, 15 εκατοστών.

Οι υφιστάμενοι τρεις στύλοι φωτισμού θα παραμείνουν, θα συντηρηθούν και χρωματιστούν προσεκτικά και θα γίνει προσεκτικός εγκιβωτισμός τους με τα νέα κράσπεδα.

Θα γίνει προσεκτική εκσκαφή για την πλήρη απομάκρυνση του συνόλου του ριζικού συστήματος πέντε συνολικά κομμένων δένδρων, πλήρωση του κενού με φυτικό χώμα και συμπλήρωση του με παρεμφερή άνη και φυτά.

Μετά την ολοκλήρωση της τοποθέτησης των υφιστάμενων θημάτων, συμπλήρωση των κενών με φυτικό χώμα και αποκατάσταση-αντικατάσταση κάθε είδους ζημιάς στα υφιστάμενα άνθη και φυτά καθώς και στο υφιστάμενο δίκτυοάρδευσης και γενικότερα θα γίνει αποκατάσταση οποιασδήποτε ζημιάς προκληθεί από την εκτέλεση της παρούσας υπηρεσίας.

Επίσης θα αποκατασταθούν και ανακατασκευαστούν προσεκτικά οι ανισοσταθμίες στις βοτσαλωτές πλάκες πεζοδρομίου, με τις ίδιες ή νέες πλάκες αν απαιτηθεί, σε όλη την έκταση του αίθριου σε συνδυασμό με τα αναφερόμενα στο ΚΕΦ Δ.

Γ. ΕΞΩΤΕΡΙΚΟΙ ΧΑΝΔΑΚΕΣ ΑΠΟΡΡΟΗΣ ΟΜΒΡΙΩΝ

Στην υπηρεσία προβλέπεται η πλήρης ανακατασκευή όλων των εξωτερικών χανδάκων απορροής των ομβρίων στον περιβάλλοντα χώρο των κτιρίων Χημικών Μηχανικών, Χημείας και Βιολογίας. Η έκταση του αντικειμένου της υπηρεσίας εμφανίζεται στο **σχ 2**. Το συνολικό μήκος του δικτύου των χανδάκων που θα ανακατασκευαστεί εκτιμάται σε 300 μέτρα.

Αναλυτικά:

- Θα γίνει πλήρης αποξήλωση του υφιστάμενου δικτύου εξωτερικών χανδάκων απορροής ομβρίων συνολικού μήκους 300 μέτρων περίπου. Η καθαίρεση του δικτύου θα γίνει με εξαιρετική προσοχή ώστε να μην προκληθούν βλάβες ή φθορές στις παρακείμενες εγκαταστάσεις. Επίσης τυχούσες διελεύσεις δικτύων Η/Μ από τα σημεία καθαίρεσης θα εντοπιστούν εγκαίρως, σε συνεργασία με τις αρμόδιες υπηρεσίες του Πανεπιστημίου, ώστε να αποφευχθούν προβλήματα και σε κάθε περίπτωση ο ανάδοχος της υπηρεσίας έχει την πλήρη ευθύνη αποκαταστάσεις των όποιων προβλημάτων προκληθούν από τις εργασίες της παρούσης. Οι εκσκαφές και καθαιρέσεις θα διασφαλίσουν το άνοιγμα τάφρου κατάλληλων διαστάσεων για την άψογη κατασκευή των χανδάκων αποχέτευσης και την τοποθέτηση των απαιτούμενων καλουπιών εκατέρωθεν, σύμφωνα με το **σχ.3** που εμφανίζονται οι τρεις τύποι χανδάκων.
- Η καθαίρεση των υφιστάμενων δικτύων χανδάκων προς την πλευρά των επιστρώσεων ή του οδικού δικτύου, θα γίνει αφού προηγηθεί προσεκτική τομή με αρμοκόφτη.
- Θα γίνει προσωρινή απομάκρυνση του στύλου φωτισμού στο νότιο τμήμα του κτ. Χημείας ώστε ο νέος χάνδακας να κατασκευαστεί σε ευθεία γραμμή. Το φωτιστικό αυτό σώμα θα μεταφερθεί σε νέα παράπλευρη θέση με κατάλληλη τροποποίηση όλων των ηλεκτρικών εγκαταστάσεων και την κατασκευή νέας ισχυρής βάσης του και πλήρους σύνδεσης.
- Θα γίνει εκσκαφή για την πλήρη απομάκρυνση του δένδρου που ευρίσκεται στην δυτική πλευρά του κτ. Βιολογίας ώστε το νέο δίκτυο χανδάκων να κατασκευαστεί σε ευθεία γραμμή.
- Όλα τα υλικά καθαιρέσεων και εκσκαφών θα απομακρυνθούν από το χώρο του Πανεπιστημίου.
- Σε όλη την διάρκεια των εργασιών θα ληφθούν τα κατάλληλα μέτρα επαρκούς σήμανσης και τήρησης των μέτρων ασφαλείας για την αποφυγή πρόκλησης ατυχημάτων στο προσωπικό του αναδόχου αλλά και στα μέλη της Πανεπιστημιακής κοινότητας. Θα υπάρξει επίσης κατάλληλη τμηματική κατασκευή του έργου σε συνεργασία με την υπηρεσία ώστε να μην προκληθούν διαταραχές στην ομαλή λειτουργία του Πανεπιστημίου.
- Μετα την ολοκλήρωση των καθαιρέσεων και απομάκρυνσης των υλικών, θα γίνει προσεκτική εξυγίανση και συμπύκνωση του εδάφους εντός των διανοιχθέντων τάφρων, με μηχανοκίνητους συμπίεστές δύναμης δόνησης άνω των 30 KN και ακολούθως θα διαστρωθεί σκυρόδεμα καθαριότητας τύπου C 8/10 και πάχους 10 εκατοστών.

- Στα σημεία συνδέσεως των δικτύων χανδάκων με ηλεκτρικό δίκτυο απορροής των ομβρίων θα γίνει προσεκτική συναρμογή και πλήρης αποκατάσταση των σημείων συνδέσεως. Τα σημεία συνδέσεως των νέων χανδάκων και γενικότερα η γενική διάταξη αποχέτευσης των ομβρίων που θα συλλέγουν οι χάνδακες, θα παραμείνει ίδια με την προ υπάρχουσα.
- Θα κατασκευαστούν νέοι χάνδακες συνολικού μήκους 300 περίπου μέτρων. Οι χάνδακες θα είναι τριών τύπων, ο χάνδακας τύπου Α, ο χάνδακας τύπου Β και ο χάνδακας τύπου Γ. Οι τρεις τύποι των χανδάκων παρουσιάζονται λεπτομερώς στο σχ. 3. Το συνολικό μήκος του χάνδακα τύπου Α εκτιμάται σε 138 μέτρα, του τύπου Β σε 32 μέτρα και του τύπου Γ σε 130 μέτρα. Η ακριβής ανάπτυξη του δικτύου των τριών τύπων χανδάκων εμφανίζεται στο **σχ 2**. Οι χάνδακες θα κατασκευαστούν από σκυρόδεμα τύπου C 20/25 με σιδηρό οπλισμό όπως στο **σχ3**.
- Η κλίση των χανδάκων προς τις αντίστοιχες απολήξεις θα είναι οριακή, της τάξης του 0,5%. Οι αναφερόμενες διαστάσεις των χανδάκων στο σχ. 3 αφορούν το μέσο όρο ως προς το καθαρό ύψος.
- Οι σχάρες που θα τοποθετηθούν θα είναι όλες βιομηχανοποιημένες, ηλεκτροπρεσσαριστές, γαλβανισμένες, με βροχίδα διατομής 34x38 mm και λάμες 30x2 mm για τον χάνδακα τύπου Α και Γ και 30x3 mm για τον χάνδακα τύπου Β.
- Η στήριξη των σχαρών θα γίνει σε γαλβανισμένες σιδηρογωνιές 35x35x3 mm οι οποίες θα πακτωθούν προσεκτικά με χρήση δυο αγκυριών Φ10x120 mm ανά μέτρο μήκους επί του σκυροδέματος, κατά τη φάση της σκυροδέτησης.
- Μετά την ολοκλήρωση της τοποθέτησης των σχαρών θα γίνει προσεκτική συγκόλλησή τους με τις σιδηρογωνιές με δυο διαμήκεις ραφές μήκους ενός εκατοστού ανά μέτρο σχάρας. Οι ραφές ακολούθως θα προστατευτούν προσεκτικά με ψυχρή γαλβάνιση.

Δ. ΕΠΕΜΒΑΣΕΙΣ ΣΤΟ ΑΙΘΡΙΟ ΚΤ. ΒΙΟΛΟΓΙΑΣ-ΜΑΘΗΜΑΤΙΚΟΥ:

(βλ. και σχετ. **σχ. 4**, φωτογραφίες)

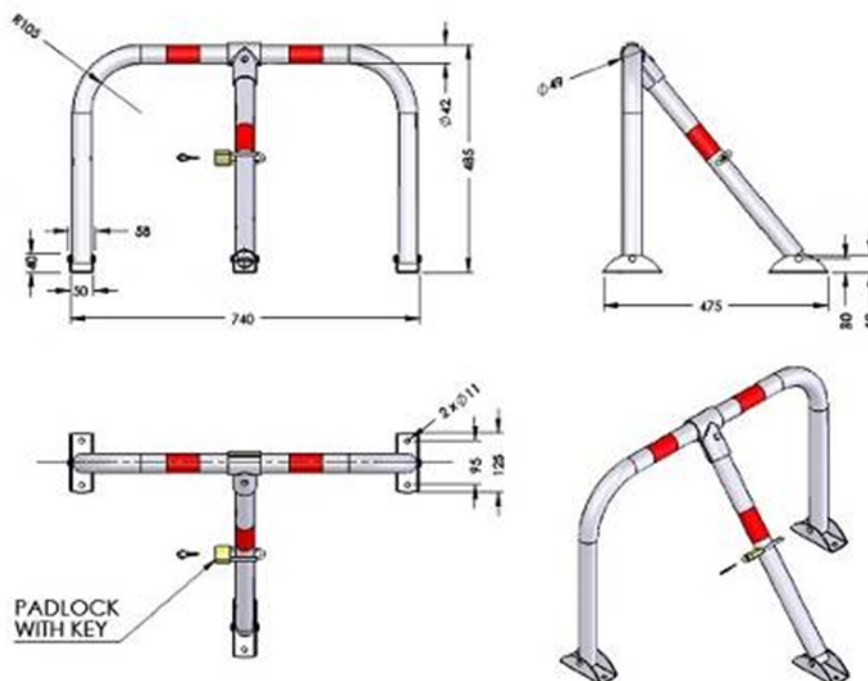
- Καθαιρέσεις τμημάτων επιφάνειας πλακόστρωτου με προσοχή, εκσκαφή για την κατασκευή σωληνωτών, καναλιών όπως παρακάτω. Επανεπιχώσεις (άμμος λατομείου-υγιά προϊόντα εκσκαφών), υπόβαση πλακοστρώσεων από σκυρόδεμα C16/20, αποκαταστάσεις πλακοστρώσεων με υλικά όμοια των υφισταμένων (βοτσαλόπλακες, λείες πλάκες πεζοδρομίου).
- Κατασκευή σωληνωτού από σωλήνα PVC/Φ250/σειράς 41 με τρία κανάλια ομβρίων (εσωτερικού ωφέλιμου πλάτους 0,30μ.) στεγανά (από οπλισμένο με σιδηρό πλέγμα T131 μπετόν C16/20) και με επάλειψη εσωτερικά τσιμεντοειδούς στεγανωτικού), στα οποία θα διευθετηθούν οι υδρορροές που απολήγουν σήμερα στον στεγασμένο διάδρομο [η μία (Y2) δίπλα από την θύρα εισόδου του Ζωολογικού Μουσείου και η δεύτερη (Y1) η εκτεινόμενη από το κλιμακοστάσιο του υπερκείμενου δώματος]. Τα κανάλια στη στέψη τους θα φέρουν επί περιμετρικού γαλβανισμένου σιδηρού πλαισίου (γωνίες διατομής 35/35/3 χλστ.) βιομηχανοποιημένη ηλεκτροπρεσσαριστή, γαλβανισμένη σιδηρά σχάρα (βροχίδας διατομής 34/38 χλστ. και λάμες 30/3 χλστ.). Η όδευση θα είναι παράλληλη του στεγασμένου διαδρόμου ανατολικά (έξω από το Ζωολογικό Μουσείο). Το βάθος («καθαρό») στην αρχή του πρώτου καναλιού «Κ1» θα είναι 0,50μ. Ο πυθμένας των καναλιών θα έχει κλίση περίπου 1,2%. Ίδια θα είναι και η κλίση του σωληνωτού. Τα όμβρια τελικά θα διοχετεύονται στο υφιστάμενο συλλεκτήριο φρεάτιο.

- Κατασκευή καναλιού ομβρίων (Φ1) (εσωτερ. πλάτους 0,30μ. και β. 0,40μ. βάθους) το οποίο θα παροχετεύει το κανάλι «Κ1» με σωλήνα PVC Φ250/ Σειράς 41. Στη στέψη του θα φέρει επί περιμετρικού γαλβανισμένου σιδηρού πλαισίου (γωνίες 35/35/3 χλστ.) βιομηχανοποιημένη ηλεκτροπρεσαριστή, γαλβανισμένη σιδηρά σχάρα (βροχίδας διατομής 34/38 χλστ. και λάμες 30/3 χλστ.).
- Για τις υπάρχουσες υδρορροές Υ1 και Υ2 θα εκτελεσθούν τα εξής: Το υφιστάμενο κατακόρυφο τμήμα της Υ2 θα αποξηλωθεί και θα τοποθετηθεί νέος κλάδος από σιδηροσωλήνα 4 ιντσών οριζόντια με κλίση κάτω από την οροφή του στεγασμένου διαδρόμου ανατολικά και με κατακόρυφο εντός του υφιστάμενου καναλιού ομβρίων. Στο σημείο αυτό θα γίνει τοπική εκβάθυνση του υφιστάμενου καναλιού και θα συνδεθεί με τεμάχιο σωλήνος PVC Φ160/ Σειράς 41 με το νέο κανάλι «Κ1». Ομοίως στο σημείο του υφιστάμενου καναλιού όπου απολήγει η Υ1, θα γίνει τοπική εκβάθυνση και σύνδεση με τεμάχιο σωλήνος PVC Φ160/ Σειράς 41 με το νέο κανάλι «Φ1». Σε κάθε αλλαγή διεύθυνσης των εμφανών κλάδων, θα τοποθετηθούν ειδικά εξαρτήματα με τάπες καθαρισμού. Επίσης θα γίνει και η αποκατάσταση των σημείων εκβάθυνσης, των οπών που θα διανοιχθούν στα κανάλια, στεγανοποίηση όπως παρακάτω καθώς και τωντσιμεντοπλακών που θα αποξηλωθούν για την τοποθέτηση των τεμαχίων σωληνών PVC Φ160/ Σειράς 41.
- Στον στεγασμένο διάδρομο (προς νότο), θα γίνει "γύρισμα" των υπαρχουσών απολήξεων των σιδηρών υδρορροών (Υα, β,γ,δ) προς το αίθριο διότι στην παρούσα απορρέουν εντός του στεγασμένου διαδρόμου. Θα γίνει κοπή τους χαμηλά και θα τοποθετηθούν κατάλληλα εξαρτήματα (καμπύλες, γωνίες, τεμάχια σωλήνα σιδηρού ή PVC ίδια διατομής) με κατάλληλη κλίση προς το αίθριο.
- Κατασκευή καναλιού (Φ2) ομβρίων με σχάρα στην στέψη του, στην δυτική πλευρά του αιθρίου, (εσωτερ. ωφέλιμου πλάτους 0,30μ) και βάθους (ωφέλιμο εσωτερ. 0,40μ.) Το κανάλι αυτό θα καταλήγει στα υπάρχοντα παρακείμενα φρεάτια της πλευράς αυτής και θα εκτελεσθούν όλες οι απαιτούμενες εργασίες (αποξηλώσεις πλακών, εκσκαφή, τοποθέτηση σωλήνος PVC Φ160/σειράς 41, επίχωση (άμμος λατομείου-υγρή προϊόντα εκσκαφών), σκυρόδεμα C16/20 πλακών, τοποθέτηση νέων βοτσαλωτών πλακών. Τα λοιπά τεχνικά χαρακτηριστικά του θα είναι ίδια με αυτά των προηγούμενων καναλιών.
- Οι δύο υφιστάμενες κατακόρυφες πλαστικές υδρορροές (έμπροσθεν δύο υποστυλωμάτων του ανατολικού στεγασμένου διαδρόμου) θα αντικατασταθούν με ίδιας διατομής και θα στεγανοποιηθεί το σημείο όπου εκκινούν από το δώμα του αιθρίου.
- Στεγανοποίηση όλων των υπαρχόντων καναλιών σχαρών των στεγασμένων διαδρόμων με επαλειφόμενο στεγανωτικότσιμεντοειδές.
- Στεγανοποίηση των αρμών των βοτσαλόπλακων των στεγασμένων διαδρόμων (ανατολικού και νότιου) με υδαρές υλικότσιμεντοειδούς βάσεως.
- Στεγανοποίηση με επαλειφόμενοτσιμεντοειδές υλικό περιμετρικά των οπών όπου εκβάλλουν αεραγωγοί (αίθριο Βόρεια, νότια και δυτικά)
- Όλα τα εμφανή τμήματα των σωληνώσεων θα χρωματισθούν με διπλή στρώση ακρυλικούτσιμεντοχρώματος μετά του απαιτούμενου ασταριού. Οι σωλήνες και τα εξαρτήματα θα είναι 6Atm.
- Μετά την ολοκλήρωση της τοποθέτησης των σχαρών θα γίνει προσεκτική συγκόλλησή τους με τις σιδηρές γωνίες με δύο διαμήκεις ραφές μήκους ενός εκατοστού ανά μέτρο σχάρας. Οι ραφές ακολούθως θα προστατευτούν προσεκτικά με ψυχρό γαλβάνισμα.
- Όλα τα παραδοτέα της παρούσας μελέτης, θα πρέπει να έχουν εκτελεσθεί έντεχνα, να είναι πλήρως λειτουργικά σύμφωνα με τις ισχύουσες τεχνικές προδιαγραφές. Οι ενδιαφερόμενοι συμμετοχής στον

Ε. ΛΟΙΠΕΣ ΥΠΗΡΕΣΙΕΣ

1. Προβλέπεται η υπηρεσία πλήρους ανακατασκευής τμήματος της οδικής πρόσβασης προς τα κτίρια Χημείας και Χημικών Μηχανικών, επιφάνειας 20 περίπου τετρ. μέτρων με πλήρη αποξήλωση του υφισταμένου οδοστρώματος από σκυρόδεμα, την απομάκρυνση των υλικών αποξήλωσης, την εξυγίανση και συμπύκνωση της επιφάνειας έδρασης, την κατασκευή νέου οδοστρώματος πάχους 15 εκατοστών από οπλισμένο σκυρόδεμα κατηγορίας C 20/25 με οπλισμό από χαλύβδινο δομικό πλέγμα B500C τύπου T131, σύμφωνα με τις οδηγίες της Τεχν. Υπηρεσίας του Παν/μίου.
2. Προβλέπεται η υπηρεσία αποκατάστασης της συνέχειας της πρόσβασης εισόδου στο κτ. Μαθηματικών σε επιφάνεια 4 τετρ. μέτρων περίπου, με πλήρη αποξήλωση του υφισταμένου οδοστρώματος, την απομάκρυνση των υλικών αποξήλωσης, την εξυγίανση και συμπύκνωση της επιφάνειας έδρασης, την κατασκευή νέου οδοστρώματος πάχους 15 εκατοστών από οπλισμένο σκυρόδεμα κατηγορίας C 20/25 με οπλισμό από χαλύβδινο δομικό πλέγμα B500C τύπου T131 και την επίστρωση του με πλάκες πεζοδρομίου αντίστοιχες των παράπλευρων επιστρώσεων.
3. Προβλέπεται η κοπή και πλήρης απομάκρυνση της βλάστησης σε απόσταση 30 εκατοστών εκτός των περιθωρίων των επιστρώσεων, στο νότιο τμήμα του διαδρόμου μεταξύ των κτιρίων Χημείας και Χημικών Μηχανικών.
4. Προβλέπεται ο καθαρισμός του κορμού του φοινικοειδούς που ευρίσκεται εντός του αιθρίου του συγκροτήματος Βιολογίας-Μαθηματικού μέχρι της αρχής της κόμης, με τη χρήση ειδικού καλαθοφόρου ανυψωτικού και η πλήρης απομάκρυνση όλων των προϊόντων καθαρισμού.
5. Προβλέπεται η κατασκευή δύο νέων εξωτερικών δικτύων αποχέτευσης ομβρίων του δώματος του στεγασμένου διαδρόμου που συνδέει το κτ. Βιολογίας με το συγκρότημα Χημείας. Τα νέα δίκτυα θα αναπτυχθούν επί των αντίστοιχων στύλων και θα κατασκευαστούν από PVC Φ75 mm με στήριξη ανά 2 μέτρα και ειδικά τεμάχια υποδοχής και απόληξης.
6. Προβλέπεται η πλήρης ανακατασκευή του διαδρόμου και των εμπειριεχόμενων τριών βαθμίδων στο νοτιο-ανατολικό εξωτερικό χώρο του κτιρίου Μαθηματικού, συνολικού μήκους 22 περίπου μέτρων και πλάτους 2 μέτρων. Θα καθαριστεί προσεκτικά από τα φερτά υλικά όλος ο παλιός διάδρομος και οι βαθμίδες και ακολούθως θα χρησιμοποιηθούν ως υπόστρωμα για την κατασκευή νέου διαδρόμου και νέων βαθμίδων από οπλισμένο σκυρόδεμα κατηγορίας C20/25. Θα τοποθετηθούν ειδικά βλήτρα Φ 10/200 mm για την ικανή σύνδεση της παλαιάς με την νέα βάση και θα κατασκευαστούν και οι αντίστοιχες απαιτούμενες βαθμίδες. Θα γίνει προσεκτική προσαρμογή του διαδρόμου τόσο προς την πλευρά του κτιρίου όσο και με την παρακείμενη οδό. Θα κατασκευαστούν μαζί με τη νέα βάση δυο τοιχία αντιστήριξης στην ανατολική πλευρά του διαδρόμου για τη συγκράτηση του εδάφους. Τα τοιχία θα είναι συνολικού μήκους 12 μέτρων και ύψους πάνω από την επιφάνεια των επιστρώσεων 60 μέχρι 80 εκατοστά σύμφωνα με τις οδηγίες της Τεχν. Υπηρεσίας. Το πάχος των τοιχίων θα είναι 20 εκατοστά και θα τοποθετηθεί ισχυρός σιδηρός οπλισμός σύμφωνα με τις οδηγίες της Τεχν. Υπηρεσίας. Τα τοιχία θα σκυροδετηθούν ενιαία με τη βάση και θα έχουν γωνιακή απόληξη 45° και στις δυο πλευρές τους. Μετά την ολοκλήρωση των σκυροδετήσεων ο διάδρομος και οι βαθμίδες θα επιστρωθούν με πλάκες πεζοδρομίου ψυχρών υλικών, απόχρωσης επιλογής της επίβλεψης, με αρμό 8-10 mm. Τα τοιχία θα προετοιμαστούν κατάλληλα και θα χρωματιστούν με ακρυλικό πλαστικό χρώμα.

7. Προβλέπεται ο προσεκτικός καθαρισμός του πλάνου μεταλλικού οριζόντιου νότιας εισόδου στο κτ. Βιολογίας-Μαθηματικού που παρουσιάζει έντονα προβλήματα ομαλής απορροής των ομβρίων, μήκους 4,0 μέτρων και πλάτους 4,0 μέτρων περίπου και η πλήρης ανακατασκευή του με σκυρόδεμα κατηγορίας C20/25 με ισχυρό οπλισμό. Στις εκατέρωθεν πλευρές θα γίνει προσεκτική απότμηση με χρήση αρμοκόφτη και η τελική επιφάνεια θα είναι όμοια με την υφιστάμενη.
8. Προβλέπεται ο προσεκτικός καθαρισμός του υφιστάμενου χάνδακα απορροής ομβρίων στο νότιο τμήμα του κτιρίου Βιολογίας Μαθηματικού, εκατέρωθεν της κεντρικής εισόδου, συνολικού μήκους 65 μέτρων περίπου. Ακολούθως θα τοποθετηθούν εκατέρωθεν του χάνδακα, σε όλο το μήκος σιδηρογωνιές 40x40x3 mm με ισχυρή πάκτωση αγκυριών $\Phi 10 \times 120$ mm, για την στήριξη τόσο των υφιστάμενων όσο και των νέων σχαρών που θα συμπληρώσουν τα κενά, σε εκτιμώμενο μήκος οι νέες σχάρες, 50 περίπου μέτρων. Οι υφιστάμενες σχάρες θα επισκευαστούν κατάλληλα οι δε νέες θα είναι αντίστοιχες των υφισταμένων. Όλες οι σχάρες (υφιστάμενες και καινούργιες) καθώς και οι σιδηρογωνιές θα χρωματιστούν με δυο στρώσεις ασταριού και δύο στρώσεις ανθεκτικού χρώματος.
9. Προβλέπεται η προμήθεια και τοποθέτηση σιδηρών σχαρών στον χάνδακα ομβρίων στην βόρεια πλευρά του κτιρίου των Χημικών Μηχανικών. Οι σχάρες θα είναι ακριβώς όμοιες με τις υφιστάμενες και το μήκος τους εκτιμάται σε 60 μέτρα.
10. Προβλέπεται η προμήθεια και πλήρη τοποθέτηση ειδικής μπάρας στον πεζόδρομο βόρεια του κτιρίου Χημικών Μηχανικών, στο σημείο που καθορίζεται στο σχ.2. Η μπάρα θα είναι τρίποδη, πτυσσόμενη, από γαλβανισμένο σιδηροσωλήνα $\Phi 42$ mm διαστάσεων 760x500 mm (πλάτος/ύψος) με ανακλαστικές ταινίες για να είναι ευδιάκριτες σε συνθήκες χαμηλού φωτισμού (ενδεικτικού τύπου DOORADO HSU3L-8050-4218-GAL) (εικ.7). Για την πάκτωσή τους θα χρησιμοποιηθούν κατάλληλα βύσματα αγκύρωσης σε μπετόν. Η ενδεικτική θέση εγκατάστασης φαίνεται στην ακόλουθη εικόνα



Τρίποδη μπάρα στάθμευσης.

Στην δαπάνη της παρούσας παροχής υπηρεσίας συμπεριλαμβάνονται με ευθύνη και δαπάνες του αναδόχου: η προμήθεια και τοποθέτηση κάθε είδους υλικών-μικροϋλικών και εξαρτημάτων για την έντεχνη κατασκευή και παράδοση όλων των περιγραφόμενων, κάθε είδος απαιτούμενων μηχανημάτων και εξοπλισμού, κάθε είδος αποζημίωσης και ασφαλιστικής κάλυψης του απασχολούμενου προσωπικού κ.λπ., η λήψη όλων των μέτρων ασφαλείας και υγιεινής, η λήψη μέτρων προστασίας του περιβάλλοντος, η ασφάλιση έναντι ατυχημάτων (προσωπικό αναδόχου και τρίτων). Επίσης η διαχείριση σύμφωνα με το Νόμο και η πλήρης απομάκρυνση από το χώρο του Πανεπιστημίου σε νόμιμο χώρο, κάθε είδους υλικών εκσκαφών, καθαιρέσεων, προϊόντων καθαρισμού και κλαδέματος κ.λπ.

Ο ανάδοχος είναι υποχρεωμένος, κατά την διάρκεια των εργασιών, να φροντίσει για την ασφάλεια των κτιρίων, του περιβάλλοντος χώρου και των παρακείμενων υποδομών και εγκαταστάσεων.

Ο ανάδοχος, μετά το πέρας της υπηρεσίας υποχρεούται να παραδώσει τους χώρους καθαρούς και απαλλαγμένους από απορρίμματα με δικές του φροντίδες και δαπάνες.

Όλες οι εργασίες πρέπει να εκτελεστούν με όλους τους κανόνες της τέχνης και της επιστήμης βάσει των παραδεδωμένων ειδικών κανόνων (Ελληνική Νομοθεσία, διεθνείς κανονισμοί, διεθνείς πιστοποιήσεις και εγκρίσεις κ.λπ.) και με την έγκριση της επίβλεψης. Τα υλικά θα είναι φέρουν τα κατάλληλα πιστοποιητικά – σήμανση CE.

Οι υποψήφιοι ανάδοχοι οφείλουν να λάβουν γνώση των χώρων όπου θα γίνουν εργασίες πριν την κατάθεση της προσφοράς τους.

Ο προϋπολογισμός της υπηρεσίας ανέρχεται σε εκατό τριάντα δύο χιλιάδες επτακόσια ευρώ προ ΦΠΑ (132.700,00) και με ΦΠΑ ανέρχεται στο συνολικό ποσό των εκατό εξήντα τεσσάρων χιλιάδων πεντακοσίων σαράντα οκτώ ευρώ (164.548,00).

Ο συνολικός χρόνος εκτέλεσης της υπηρεσίας, ορίζεται σε εκατό είκοσι (120) ημερολογιακές ημέρες από την ανάρτηση της σύμβασης στο ΚΗΜΔΗΣ.

Στο Παράρτημα Ι που συνοδεύει και αποτελεί ενιαίο και αναπόσπαστο μέρος της παρούσης παρουσιάζονται τα αναφερόμενα σχέδια και οι εικόνες.

Οι ενδιαφερόμενοι οικονομικοί οφείλουν να υποβάλουν Τεχνική Προσφορά σε ειδικό φάκελο σύμφωνα με τη Διακήρυξη. Η Τεχνική Προσφορά πρέπει να είναι η παρούσα Τεχνική Περιγραφή, υπογεγραμμένη αρμοδίως από τον οικονομικό φορέα.

Οι συντάξαντες

Γεώργιος Αθανασόπουλος

Ηλ. Μηχ. ΠΕ

(για τα κεφ. Α-Β-Γ-Ε)

Γεώργιος Κέκελος

Πολ. Μηχ. ΠΕ

(για το κεφ. Δ)

ΠΙΝΑΚΑΣ ΣΤΟΙΧΕΙΩΝ

ΠΡΟΫΠΟΛΟΓΙΣΜΟΣ : 132.700,00 €
 Φ.Π.Α. 24% : 31.848,00 €
 ΠΡΟΫΠΟΛΟΓΙΣΜΟΣ (με Φ.Π.Α.) : 164.548,00 €
 ΠΗΓΗ ΧΡΗΜΑΤΟΔΟΤΗΣΕΩΣ: 0879 Α
 ΧΡΟΝΟΣ ΕΚΤΕΛΕΣΗΣ: 120 ημερολογιακές ημέρες
 CPV: 50700000-2

Οι συντάξαντες

Γεώργιος Αθανασόπουλος Γεώργιος Κέκελος
 Ηλ. Μηχ. ΠΕ Πολ. Μηχ. ΠΕ

ΠΡΟΫΠΟΛΟΓΙΣΜΟΣ

ΠΕΡΙΓΡΑΦΗ		ΠΟΣΑ ΣΕ ΕΥΡΩ
ΠΑΡΟΧΗ ΥΠΗΡΕΣΙΩΝ ΣΥΛΛΟΓΗΣ ΚΑΙ ΑΣΦΑΛΟΥΣ ΔΙΕΥΘΕΤΗΣΗΣ ΟΜΒΡΙΩΝ ΤΩΝ ΚΤΙΡΙΩΝ ΒΙΟΛΟΓΙΑΣ-ΜΑΘΗΜΑΤΙΚΟΥ, ΧΗΜΕΙΑΣ, ΧΗΜΙΚΩΝ ΜΗΧ/ΚΩΝ ΚΑΙ ΣΥΝΑΦΕΙΣ ΥΠΗΡΕΣΙΕΣ	Αξία	132.700,00 €
	ΦΠΑ 24%	31.848,00 €
	Σύνολο	164.548,00 €

Οι συντάξαντες

Γεώργιος Αθανασόπουλος Γεώργιος Κέκελος
 Ηλ. Μηχ. ΠΕ Πολ. Μηχ. ΠΕ

ΠΡΟΣΦΟΡΑ

Του.....κατοικίου.....οδος.....

.....αρ.....τηλ..... ΑΦΜ.....ΔΟΥ.....

Αφού έλαβα γνώση της Τεχνικής Περιγραφής καθώς και των λοιπών όρων και συνθηκών της ως άνω δημοπρατούμενης υπηρεσίας **ΠΑΡΟΧΗΣ ΥΠΗΡΕΣΙΩΝ ΣΥΛΛΟΓΗΣ ΚΑΙ ΑΣΦΑΛΟΥΣ ΔΙΕΥΘΕΤΗΣΗΣ ΟΜΒΡΙΩΝ ΤΩΝ ΚΤΙΡΙΩΝ ΒΙΟΛΟΓΙΑΣ-ΜΑΘΗΜΑΤΙΚΟΥ, ΧΗΜΕΙΑΣ, ΧΗΜΙΚΩΝ ΜΗΧ/ΚΩΝ ΚΑΙ ΣΥΝΑΦΕΙΣ ΥΠΗΡΕΣΙΕΣ**, αποδέχομαι όλα αυτά πλήρως, υποβάλλω την παρούσα προσφορά και δηλώνω ότι αναλαμβάνω την εκτέλεση της προκείμενης υπηρεσίας με ενιαία έκπτωση ως ακολούθως:

Προσφερόμενο ενιαίο ποσοστό έκπτωσης επι του προϋπολογισμού της υπηρεσίας:

(Αριθμητικώς).....

(Ολογραφως).....

Η προσφορά ισχύει για εκατό ογδόντα (180) ημερολογιακές ημέρες

Πάτρα.....

Ο Προσφέρων

Η Αναθέτουσα Αρχή ενημερώνει υπό την ιδιότητά της ως υπεύθυνης επεξεργασίας το φυσικό πρόσωπο που υπογράφει την προσφορά ως Προσφέρων ή ως Νόμιμος Εκπρόσωπος Προσφέροντος, ότι το ίδιο ή και τρίτοι, κατ' εντολή και για λογαριασμό του, θα επεξεργάζονται τα ακόλουθα δεδομένα ως εξής:

I. Αντικείμενο επεξεργασίας είναι τα δεδομένα προσωπικού χαρακτήρα που περιέχονται στους φακέλους της προσφοράς και τα αποδεικτικά μέσα τα οποία υποβάλλονται στην Αναθέτουσα Αρχή, στο πλαίσιο του παρόντος Διαγωνισμού, από το φυσικό πρόσωπο το οποίο είναι το ίδιο Προσφέρων ή Νόμιμος Εκπρόσωπος Προσφέροντος.

II. Σκοπός της επεξεργασίας είναι η αξιολόγηση του Φακέλου Προσφοράς, η ανάθεση της Σύμβασης, η προώθηση των δικαιωμάτων της Αναθέτουσας Αρχής, η εκπλήρωση των εκ του νόμου υποχρεώσεων της Αναθέτουσας Αρχής και η εν γένει ασφάλεια και προστασία των συναλλαγών. Τα δεδομένα ταυτοπροσωπίας και επικοινωνίας θα χρησιμοποιηθούν από την Αναθέτουσα Αρχή και για την ενημέρωση των Προσφερόντων σχετικά με την αξιολόγηση των προσφορών.

III. Αποδέκτες των ανωτέρω (υπό Α) δεδομένων στους οποίους κοινοποιούνται είναι:

(α) Φορείς στους οποίους η Αναθέτουσα Αρχή αναθέτει την εκτέλεση συγκεκριμένων ενεργειών για λογαριασμό της, δηλαδή οι Σύμβουλοι, τα υπηρεσιακά στελέχη, μέλη Επιτροπών Αξιολόγησης, Χειριστές του Ηλεκτρονικού Διαγωνισμού και λοιποί εν γένει προστεθέντες της, υπό τον όρο της τήρησης σε κάθε περίπτωση του απορρήτου.

(β) Το Δημόσιο, άλλοι δημόσιοι φορείς ή δικαστικές αρχές ή άλλες αρχές ή δικαιοδοτικά όργανα, στο πλαίσιο των αρμοδιοτήτων τους.

(γ) Έτεροι συμμετέχοντες στο Διαγωνισμό, στο πλαίσιο της αρχής της διαφάνειας και του δικαιώματος προδικαστικής και δικαστικής προστασίας των συμμετεχόντων στο Διαγωνισμό, σύμφωνα με το νόμο.

IV. Τα δεδομένα θα τηρούνται για χρονικό διάστημα για χρονικό διάστημα ίσο με τη διάρκεια της εκτέλεσης της σύμβασης, και μετά τη λήξη αυτής για χρονικό διάστημα πέντε ετών, για μελλοντικούς φορολογικούς-δημοσιονομικούς ή ελέγχους χρηματοδοτών ή άλλους προβλεπόμενους ελέγχους από την κείμενη νομοθεσία, εκτός εάν η νομοθεσία προβλέπει διαφορετική περίοδο διατήρησης. Σε περίπτωση εκκρεμοδικίας αναφορικά με δημόσια σύμβαση τα δεδομένα τηρούνται μέχρι το πέρας της εκκρεμοδικίας. Μετά τη λήξη των ανωτέρω περιόδων, τα προσωπικά δεδομένα θα καταστρέφονται.

V. Το φυσικό πρόσωπο που είναι είτε Προσφέρων είτε Νόμιμος Εκπρόσωπος του Προσφέροντος, μπορεί να ασκεί κάθε νόμιμο δικαίωμά του σχετικά με τα δεδομένα προσωπικού χαρακτήρα που το αφορούν, απευθυνόμενο στον υπεύθυνο προστασίας προσωπικών δεδομένων της Αναθέτουσας Αρχής.

VI. Η Αναθέτουσα Αρχή έχει υποχρέωση να λαμβάνει κάθε εύλογο μέτρο για τη διασφάλιση του απόρρητου και της ασφάλειας της επεξεργασίας των δεδομένων και της προστασίας τους από τυχαία ή αθέμιτη καταστροφή, τυχαία απώλεια, αλλοίωση, απαγορευμένη διάδοση ή πρόσβαση από οποιονδήποτε και κάθε άλλης μορφής αθέμιτη επεξεργασία.

Αποδεικτικά μέσα-Υπηρεσίες (2.2.9.2)		
α/α	Λόγος αποκλεισμού-Κριτήριο ποιοτικής επιλογής	Δικαιολογητικό
2.2.3.1	<p>Λόγοι που σχετίζονται με ποινικές καταδίκες για τα αδικήματα που ορίζονται στο άρθρο 73 παρ. 1 ν. 4412/2016: Συμμετοχή σε εγκληματική οργάνωση</p> <p>Ενεργητική δωροδοκία κατά το ελληνικό δίκαιο και το δίκαιο του οικονομικού φορέα</p> <p>Απάτη εις βάρος των οικονομικών συμφερόντων της Ένωσης</p> <p>Τρομοκρατικά εγκλήματα ή εγκλήματα συνδεόμενα με τρομοκρατικές δραστηριότητες</p> <p>Νομιμοποίηση εσόδων από παράνομες δραστηριότητες ή χρηματοδότηση της τρομοκρατίας</p> <p>Παιδική εργασία και άλλες μορφές εμπορίας ανθρώπων</p>	<p>Απόσπασμα ποινικού μητρώου ή, ελλείψει αυτού, ισοδύναμο έγγραφο που εκδίδεται από αρμόδια δικαστική ή διοικητική αρχή του κράτους-μέλους ή της χώρας καταγωγής ή της χώρας όπου είναι εγκατεστημένος ο οικονομικός φορέας, που να έχει εκδοθεί έως τρεις (3) μήνες πριν από την υποβολή του.</p> <p>Αν το κράτος-μέλος ή η εν λόγω χώρα δεν εκδίδει τέτοιου είδους έγγραφο ή πιστοποιητικό ή όπου αυτό δεν καλύπτει όλες τις περιπτώσεις της παρ. 2.2.3.1: α) επίσημη δήλωση αρμόδιας δημόσιας αρχής ότι δεν εκδίδεται ή ότι δεν καλύπτει όλες τις περιπτώσεις (μόνο εάν δεν καθίσταται διαθέσιμη μέσω του επιγραμμικού αποθετηρίου πιστοποιητικών (e-Certis)) και β) ένορκη βεβαίωση ή, στα κράτη-μέλη ή στις χώρες όπου δεν προβλέπεται ένορκη βεβαίωση, υπεύθυνη δήλωση του ενδιαφερομένου ενώπιον αρμόδιας δικαστικής ή διοικητικής αρχής, συμβολαιογράφου ή αρμόδιου επαγγελματικού ή εμπορικού οργανισμού του κράτους-μέλους ή της χώρας καταγωγής ή της χώρας όπου είναι εγκατεστημένος ο οικονομικός φορέας.</p>
2.2.3.2	<p>Ο οικονομικός φορέας δεν έχει ανεκπλήρωτες υποχρεώσεις όσον αφορά την καταβολή φόρων, τόσο στη χώρα στην οποία είναι εγκατεστημένος όσο και στην Ελλάδα, εάν είναι άλλο από τη χώρα εγκατάστασης</p>	<p>Α) Πιστοποιητικό που εκδίδεται από την αρμόδια αρχή του οικείου κράτους- μέλους ή χώρας. Αν το κράτος-μέλος ή η εν λόγω χώρα δεν εκδίδει τέτοιου είδους έγγραφο ή πιστοποιητικό ή όπου αυτό δεν καλύπτει όλες τις περιπτώσεις της παρ. 2.2.3.2. : α) επίσημη δήλωση αρμόδιας δημόσιας αρχής ότι δεν εκδίδεται ή ότι δεν καλύπτει όλες τις περιπτώσεις (μόνο εάν δεν καθίσταται διαθέσιμη μέσω του επιγραμμικού αποθετηρίου πιστοποιητικών (e-Certis)) και β) ένορκη βεβαίωση ή, στα κράτη-μέλη ή στις χώρες όπου δεν προβλέπεται ένορκη βεβαίωση, υπεύθυνη δήλωση του ενδιαφερομένου ενώπιον αρμόδιας δικαστικής ή διοικητικής αρχής, συμβολαιογράφου ή αρμόδιου επαγγελματικού ή εμπορικού οργανισμού του κράτους-μέλους ή της χώρας καταγωγής ή της</p>

Αποδεικτικά μέσα-Υπηρεσίες (2.2.9.2)		
α/α	Λόγος αποκλεισμού-Κριτήριο ποιοτικής επιλογής	Δικαιολογητικό
		<p>χώρας όπου είναι εγκατεστημένος ο οικονομικός φορέας.</p> <p>Για τους ημεδαπούς οικονομικούς φορείς: Φορολογική Ενημερότητα, άλλως, στην περίπτωση οφειλής, βεβαίωση οφειλής που εκδίδεται από την Α.Α.Δ.Ε., που να είναι εν ισχύ κατά το χρόνο υποβολής της ή, στην περίπτωση που δεν αναφέρεται σε αυτή χρόνος ισχύος, που να έχει εκδοθεί έως τρεις (3) μήνες πριν από την υποβολή της.</p>
	<p>Ο οικονομικός φορέας έχει ανεκπλήρωτες υποχρεώσεις όσον αφορά την καταβολή εισφορών κοινωνικής ασφάλισης, τόσο στη χώρα στην οποία είναι εγκατεστημένος όσο και στο κράτος μέλος της αναθέτουσας αρχής ή του αναθέτοντα φορέα, εάν είναι άλλο από τη χώρα εγκατάστασης;</p>	<p>Β) Πιστοποιητικό που εκδίδεται από την αρμόδια αρχή του οικείου κράτους μέλους ή χώρας. Αν το κράτος-μέλος ή η εν λόγω χώρα δεν εκδίδει τέτοιου είδους έγγραφο ή πιστοποιητικό ή όπου αυτό δεν καλύπτει όλες τις περιπτώσεις της παρ. 2.2.3.2: α) επίσημη δήλωση αρμόδιας δημόσιας αρχής ότι δεν εκδίδεται ή ότι δεν καλύπτει όλες τις περιπτώσεις (μόνο εάν δεν καθίσταται διαθέσιμη μέσω του επιγραμμικού αποθετηρίου πιστοποιητικών (e-Certis)) και β) ένορκη βεβαίωση ή, στα κράτη-μέλη ή στις χώρες όπου δεν προβλέπεται ένορκη βεβαίωση, υπεύθυνη δήλωση του ενδιαφερομένου ενώπιον αρμόδιας δικαστικής ή διοικητικής αρχής, συμβολαιογράφου ή αρμόδιου επαγγελματικού ή εμπορικού οργανισμού του κράτους-μέλους ή της χώρας καταγωγής ή της χώρας όπου είναι εγκατεστημένος ο οικονομικός φορέας.</p> <p>Για τους ημεδαπούς οικονομικούς φορείς: Ασφαλιστική Ενημερότητα άλλως, στην περίπτωση οφειλής, βεβαίωση οφειλής που εκδίδεται από τον e-ΕΦΚΑ, που να είναι εν ισχύ κατά το χρόνο υποβολής της, ή στην περίπτωση που δεν αναφέρεται σε αυτή χρόνος ισχύος, που να έχει εκδοθεί έως τρεις (3) μήνες πριν από την υποβολή της (και οποιοδήποτε άλλου ασφαλιστικού φορέα στον οποίο τυχόν υπάγεται)</p>
		<p>Γ) Υπεύθυνη δήλωση αναφορικά με τους οργανισμούς κοινωνικής ασφάλισης στους οποίους οφείλει να καταβάλει εισφορές (στην περίπτωση που ο προσωρινός ανάδοχος έχει την εγκατάστασή του στην Ελλάδα αφορά Οργανισμούς κύριας και επικουρικής</p>

Αποδεικτικά μέσα-Υπηρεσίες (2.2.9.2)		
α/α	Λόγος αποκλεισμού-Κριτήριο ποιοτικής επιλογής	Δικαιολογητικό
		ασφάλισης. Η δήλωση απαιτείται μόνο στην περίπτωση που δεν υπάγεται αποκλειστικά στον e-ΕΦΚΑ)
		Δ) Υπεύθυνη δήλωση ότι δεν έχει εκδοθεί δικαστική ή διοικητική απόφαση με τελεσίδικη και δεσμευτική ισχύ για την αθέτηση των υποχρεώσεων του όσον αφορά στην καταβολή φόρων ή εισφορών κοινωνικής ασφάλισης.
2.2.3.4.α	Αθέτηση των υποχρεώσεων που απορρέουν από διατάξεις της περιβαλλοντικής, κοινωνικοασφαλιστικής και εργατικής νομοθεσίας	Υπεύθυνη δήλωση στην οποία δηλώνεται ότι ο οικονομικός φορέας δεν έχει αθετήσει τις υποχρεώσεις του στους τομείς της περιβαλλοντικής, κοινωνικοασφαλιστικής και εργατικής νομοθεσίας
2.2.3.4.β	Καταστάσεις οικονομικής αφερεγγυότητας: Πτώχευση Υπαγωγή σε πτωχευτικό συμβιβασμό ή ειδική εκκαθάριση Αναγκαστική διαχείριση από δικαστήριο ή εκκαθαριστή Υπαγωγή σε Διαδικασία εξυγίανσης	Πιστοποιητικό που εκδίδεται από την αρμόδια αρχή του οικείου κράτους - μέλους ή χώρας, που να έχει εκδοθεί έως τρεις (3) μήνες πριν από την υποβολή του. Αν το κράτος-μέλος ή η εν λόγω χώρα δεν εκδίδει τέτοιου είδους έγγραφο ή πιστοποιητικό ή όπου αυτό δεν καλύπτει όλες τις περιπτώσεις της παρ. 2.2.3.4.β: α) επίσημη δήλωση αρμόδιας δημόσιας αρχής ότι δεν εκδίδεται ή ότι δεν καλύπτει όλες τις περιπτώσεις (μόνο εάν δεν καθίσταται διαθέσιμη μέσω του επιγραμμικού αποθετηρίου πιστοποιητικών (e-Certis)) και β) ένορκη βεβαίωση ή, στα κράτη-μέλη ή στις χώρες όπου δεν προβλέπεται ένορκη βεβαίωση, υπεύθυνη δήλωση του ενδιαφερομένου ενώπιον αρμόδιας δικαστικής ή διοικητικής αρχής, συμβολαιογράφου ή αρμόδιου επαγγελματικού ή εμπορικού οργανισμού του κράτους-μέλους ή της χώρας καταγωγής ή της χώρας όπου είναι εγκατεστημένος ο οικονομικός φορέας. Ιδίως οι οικονομικοί φορείς που είναι εγκατεστημένοι στην Ελλάδα προσκομίζουν: α) Ενιαίο Πιστοποιητικό Δικαστικής Φερεγγυότητας από το αρμόδιο Πρωτοδικείο, από το οποίο προκύπτει ότι δεν τελούν υπό πτώχευση, πτωχευτικό συμβιβασμό ή υπό αναγκαστική διαχείριση ή δικαστική εκκαθάριση ή ότι δεν έχουν υπαχθεί σε διαδικασία εξυγίανσης, Για τις ΙΚΕ προσκομίζεται επιπλέον και πιστοποιητικό του Γ.Ε.Μ.Η. περί μη έκδοσης απόφασης λύσης ή κατάθεσης αίτησης λύσης του νομικού προσώπου, ενώ για τις ΕΠΕ

Αποδεικτικά μέσα-Υπηρεσίες (2.2.9.2)		
α/α	Λόγος αποκλεισμού-Κριτήριο ποιοτικής επιλογής	Δικαιολογητικό
		<p>προσκομίζεται επιπλέον πιστοποιητικό μεταβολών.</p> <p>β) Πιστοποιητικό του Γ.Ε.Μ.Η. από το οποίο προκύπτει ότι το νομικό πρόσωπο δεν έχει λυθεί και τεθεί υπό εκκαθάριση με απόφαση των εταίρων.</p> <p>Προκειμένου για τα σωματεία και τους συνεταιρισμούς, το Ενιαίο Πιστοποιητικό Δικαστικής Φερεγγυότητας εκδίδεται για τα σωματεία από το αρμόδιο Πρωτοδικείο, και για τους συνεταιρισμούς για το χρονικό διάστημα έως τις 31.12.2019 από το Ειρηνοδικείο και μετά την παραπάνω ημερομηνία από το Γ.Ε.Μ.Η..</p> <p>Στην περίπτωση οικονομικών φορέων του χρηματοπιστωτικού τομέα η παρούσα παράγραφος διαμορφώνεται αναλόγως για τις καταστάσεις ειδικής εκκαθάρισης που επιβάλλονται με αποφάσεις των αρμοδίων αρχών.</p>
	Αναστολή επιχειρηματικών δραστηριοτήτων	<p>γ) Εκτύπωση της καρτέλας “Στοιχεία Μητρώου/ Επιχείρησης” από την ηλεκτρονική πλατφόρμα της Ανεξάρτητης Αρχής Δημοσίων Εσόδων, όπως αυτά εμφανίζονται στο taxinet, από την οποία να προκύπτει η μη αναστολή της επιχειρηματικής δραστηριότητάς τους.</p>
2.2.3.4.γ	Συμφωνίες με άλλους οικονομικούς φορείς με στόχο τη στρέβλωση του ανταγωνισμού	Υπεύθυνη δήλωση στην οποία δηλώνεται ότι ο οικονομικός φορέας δεν έχει συνάψει συμφωνίες με στόχο τη στρέβλωση του ανταγωνισμού, άλλως, ότι τυγχάνει στη περίπτωση του εφαρμογής η περίπτωση β. της παρ. 3 του άρθρου 44 του ν. 3959/2011 (Α' 93), και δεν έχει υποπέσει σε επανάληψη της παράβασης
2.2.3.4.δ	Σύγκρουση συμφερόντων λόγω της συμμετοχής του στη διαδικασία σύναψης σύμβασης	Υπεύθυνη δήλωση στην οποία δηλώνεται ότι ο οικονομικός φορέας δεν γνωρίζει την ύπαρξη τυχόν κατάστασης σύγκρουσης συμφερόντων λόγω της συμμετοχής του στη διαδικασία σύναψης σύμβασης
2.2.3.4.ε	Παροχή συμβουλών ή εμπλοκή στην προετοιμασία της διαδικασίας σύναψης της σύμβασης	Υπεύθυνη δήλωση στην οποία δηλώνεται ότι ο οικονομικός φορέας, ή επιχείρηση συνδεδεμένη με αυτόν, δεν έχει παράσχει συμβουλές στην αναθέτουσα αρχή ή δεν έχει με άλλο τρόπο εμπλακεί στην προετοιμασία της διαδικασίας σύναψης της σύμβασης [άλλως, σε περίπτωση προηγούμενης εμπλοκής, αυτή δηλώνεται ως πραγματικό γεγονός]

Αποδεικτικά μέσα-Υπηρεσίες (2.2.9.2)		
α/α	Λόγος αποκλεισμού-Κριτήριο ποιοτικής επιλογής	Δικαιολογητικό
2.2.3.4.στ	Πρόωρη καταγγελία, αποζημιώσεις ή άλλες παρόμοιες κυρώσεις από προηγούμενη σύμβαση	Υπεύθυνη δήλωση στην οποία δηλώνεται ότι ο οικονομικός φορέας δεν έχει υποστεί πρόωρη καταγγελία προηγούμενης δημόσιας σύμβασης ή προηγούμενης σύμβασης με αναθέτοντα φορέα ή προηγούμενης σύμβασης παραχώρησης, ή επιβολή αποζημιώσεων ή άλλων παρόμοιων κυρώσεων σε σχέση με προηγούμενη σύμβαση.
2.2.3.4.ζ και η	Σοβαρές απατηλές δηλώσεις, απόκρυψη πληροφοριών, ανικανότητα υποβολής δικαιολογητικών, απόπειρα επηρεασμού, με αθέμιτο τρόπο, της διαδικασίας λήψης αποφάσεων της αναθέτουσας αρχής ή απόκτησης εμπιστευτικών πληροφοριών.	Υπεύθυνη δήλωση στην οποία δηλώνεται ότι ο οικονομικός φορέας: α) δεν έχει κριθεί ένοχος σοβαρών απατηλών δηλώσεων κατά την παροχή των πληροφοριών που απαιτούνται για την εξακρίβωση της απουσίας των λόγων αποκλεισμού ή την πλήρωση των κριτηρίων επιλογής, β) δεν έχει αποκρύψει τις πληροφορίες αυτές, γ) ήταν σε θέση να υποβάλει, χωρίς καθυστέρηση, τα δικαιολογητικά που απαιτούνται από την αναθέτουσα αρχή ή τον αναθέτοντα φορέα, και δ) δεν έχει επιχειρήσει να επηρεάσει με αθέμιτο τρόπο τη διαδικασία λήψης αποφάσεων της αναθέτουσας αρχής ή του αναθέτοντα φορέα, να αποκτήσει εμπιστευτικές πληροφορίες που ενδέχεται να του αποφέρουν αθέμιτο πλεονέκτημα στη διαδικασία σύναψης σύμβασης ή να παράσχει παραπλανητικές πληροφορίες που ενδέχεται να επηρεάσουν ουσιωδώς τις αποφάσεις που αφορούν τον αποκλεισμό, την επιλογή ή την ανάθεση
2.2.3.4.θ	Ένοχος σοβαρού επαγγελματικού παραπτώματος	Υπεύθυνη δήλωση ότι: α) δεν έχει διαπράξει σοβαρό επαγγελματικό παράπτωμα και β) δεν έχει επιβληθεί σε βάρος του πειθαρχική ποινή ή άλλους είδους κύρωση στο πλαίσιο του επαγγέλματός του από αρμόδια εποπτική αρχή/φορέα με πειθαρχικές-κυρωτικές αρμοδιότητες.
2.2.3.9	Οριζόντιος αποκλεισμός από μελλοντικές διαδικασίες σύναψης	Υπεύθυνη δήλωση στην οποία δηλώνεται ότι δεν έχει επιβληθεί στον οικονομικό φορέα η κύρωση του οριζόντιου αποκλεισμού από δημόσιες συμβάσεις και συμβάσεις παραχώρησης
2.2.3.5	Αμιγώς εθνικοί λόγοι αποκλεισμού	[Μόνο εφόσον η εκτιμώμενη αξία της σύμβασης υπερβαίνει το 1.000.000 ευρώ και μόνο για ανώνυμες εταιρείες ή νομικά πρόσωπα στη μετοχική σύνθεση των οποίων συμμετέχουν ανώνυμες εταιρείες ή νομικά πρόσωπα της αλλοδαπής που αντιστοιχούν σε ανώνυμη εταιρεία]

Αποδεικτικά μέσα-Υπηρεσίες (2.2.9.2)		
α/α	Λόγος αποκλεισμού-Κριτήριο ποιοτικής επιλογής	Δικαιολογητικό
		<p>i) Για την απόδειξη της εξαίρεσης από την υποχρέωση ονομαστικοποίησης των μετοχών τους κατά την περ. α) της παραγράφου 2.2.3.5 βεβαίωση του αρμοδίου Χρηματιστηρίου.</p> <p>ii) Όσον αφορά την εξαίρεση της περ. β) της παραγράφου 2.2.3.5, για την απόδειξη του ελέγχου δικαιωμάτων ψήφου υπεύθυνη δήλωση της ελεγχόμενης εταιρείας και, εάν αυτή είναι διαφορετική του προσωρινού αναδόχου, πρόσθετη υπεύθυνη δήλωση του τελευταίου, στις οποίες αναφέρονται οι επιχειρήσεις επενδύσεων, οι εταιρείες διαχείρισης κεφαλαίων/ενεργητικού ή κεφαλαίων επιχειρηματικών συμμετοχών, ανά περίπτωση και το συνολικό ποσοστό των δικαιωμάτων ψήφου που ελέγχουν στην ελεγχόμενη από αυτές εταιρεία. Οι υπεύθυνες αυτές δηλώσεις συνοδεύονται υποχρεωτικά από βεβαίωση ή άλλο έγγραφο από το οποίο προκύπτει ότι οι ελέγχουσες τα δικαιώματα ψήφου εταιρείες είναι εποπτευόμενες κατά τα οριζόμενα στην παράγραφο 2.2.3.5.</p> <p>iii) Δικαιολογητικά ονομαστικοποίησης μετοχών του προσωρινού αναδόχου:</p> <ul style="list-style-type: none"> - Πιστοποιητικό αρμόδιας αρχής του κράτους της έδρας, από το οποίο να προκύπτει ότι οι μετοχές είναι ονομαστικές, που να έχει εκδοθεί έως τριάντα (30) εργάσιμες ημέρες πριν από την υποβολή του. - Αναλυτική κατάσταση με τα στοιχεία των μετόχων της εταιρείας και τον αριθμό των μετοχών κάθε μετόχου (μετοχολόγιο), όπως τα στοιχεία αυτά είναι καταχωρημένα στο βιβλίο μετόχων της εταιρείας, το πολύ τριάντα (30) εργάσιμες ημέρες πριν από την ημέρα υποβολής της προσφοράς. <p>Ειδικότερα:</p> <p>A) Όσον αφορά στις εγκατεστημένες στην Ελλάδα ανώνυμες εταιρείες υποβάλλεται πιστοποιητικό του Γ.Ε.Μ.Η. από το οποίο να προκύπτει ότι οι μετοχές τους είναι ονομαστικές και αναλυτική κατάσταση με τα στοιχεία των μετόχων της εταιρείας και τον αριθμό των μετοχών κάθε μετόχου (μετοχολόγιο), όπως τα στοιχεία αυτά είναι καταχωρημένα στο βιβλίο μετόχων της εταιρείας, το πολύ τριάντα (30) εργάσιμες ημέρες πριν από την ημέρα υποβολής της προσφοράς.</p>

Αποδεικτικά μέσα-Υπηρεσίες (2.2.9.2)		
α/α	Λόγος αποκλεισμού-Κριτήριο ποιοτικής επιλογής	Δικαιολογητικό
		<p>B) Όσον αφορά τις αλλοδαπές ανώνυμες εταιρίες ή αλλοδαπά νομικά πρόσωπα που αντιστοιχούν σε ανώνυμες εταιρείες:</p> <p>A) εφόσον έχουν κατά το δίκαιο της έδρας τους ονομαστικές μετοχές, προσκομίζουν :</p> <p>i) Πιστοποιητικό αρμόδιας αρχής του κράτους της έδρας, από το οποίο να προκύπτει ότι οι μετοχές τους είναι ονομαστικές</p> <p>ii) Αναλυτική κατάσταση μετόχων, με τον αριθμό των μετοχών του κάθε μετόχου, όπως τα στοιχεία αυτά είναι καταχωρημένα στο βιβλίο μετόχων της εταιρείας με ημερομηνία το πολύ 30 εργάσιμες ημέρες πριν την υποβολή της προσφοράς.</p> <p>iii) Κάθε άλλο στοιχείο από το οποίο να προκύπτει η ονομαστικοποίηση μέχρι φυσικού προσώπου των μετοχών, που έχει συντελεστεί τις τελευταίες 30 (τριάντα) εργάσιμες ημέρες πριν την υποβολή της προσφοράς.</p> <p>B) εφόσον δεν έχουν υποχρέωση ονομαστικοποίησης μετοχών ή δεν προβλέπεται η ονομαστικοποίηση των μετοχών, προσκομίζουν:</p> <p>i) βεβαίωση περί μη υποχρέωσης ονομαστικοποίησης των μετοχών από αρμόδια αρχή, εφόσον υπάρχει σχετική πρόβλεψη, διαφορετικά προσκομίζεται υπεύθυνη δήλωση του διαγωνιζόμενου. Για την περίπτωση μη πρόβλεψης ονομαστικοποίησης προσκομίζεται υπεύθυνη δήλωση του διαγωνιζόμενου</p> <p>ii) έγκυρη και ενημερωμένη κατάσταση προσώπων που κατέχουν τουλάχιστον 1% των μετοχών ή δικαιωμάτων ψήφου,</p> <p>iii) εάν δεν τηρείται τέτοια κατάσταση, προσκομίζεται σχετική κατάσταση προσώπων, που κατέχουν τουλάχιστον ένα τοις εκατό (1%) των μετοχών ή δικαιωμάτων ψήφου, σύμφωνα με την τελευταία Γενική Συνέλευση, αν τα πρόσωπα αυτά είναι γνωστά στην εταιρεία. Σε αντίθετη περίπτωση, η εταιρεία αιτιολογεί τους λόγους που δεν είναι γνωστά τα ως άνω πρόσωπα, η δε αναθέτουσα αρχή δεν διαθέτει διακριτική ευχέρεια κατά την κρίση της αιτιολογίας αυτής.</p> <p>iv) Για την απόδειξη της μη συνδρομής λόγου αποκλεισμού της παρ. 4 του άρθρου 4 του ν. 3310/2005 οι Α.Α. δύνανται να απαιτούν υπεύθυνη δήλωση ότι οι συμμετέχουσες</p>

Αποδεικτικά μέσα-Υπηρεσίες (2.2.9.2)		
α/α	Λόγος αποκλεισμού-Κριτήριο ποιοτικής επιλογής	Δικαιολογητικό
		εταιρείες δεν είναι εξωχώριες και δεν εμπίπτουν στις διατάξεις της παρ.4 εδαφ. α & β του άρθρου 4 του Ν. 3310/2005, όπως ισχύει.
2.2.4	Εγγραφή στο σχετικό επαγγελματικό μητρώο	Πιστοποιητικό εγγραφής στο οικείο επαγγελματικό μητρώο, το οποίο να έχει εκδοθεί έως τριάντα (30) εργάσιμες ημέρες πριν από την υποβολή του, εκτός αν, σύμφωνα με τις ειδικότερες διατάξεις αυτών, φέρει συγκεκριμένο χρόνο ισχύος.
	Εγγραφή στο σχετικό εμπορικό μητρώο	Πιστοποιητικό εγγραφής στο οικείο εμπορικό μητρώο, το οποίο να έχει εκδοθεί έως τριάντα (30) εργάσιμες ημέρες πριν από την υποβολή του, εκτός αν, σύμφωνα με τις ειδικότερες διατάξεις αυτών, φέρει συγκεκριμένο χρόνο ισχύος. Για τους οικονομικούς φορείς που είναι εγκατεστημένοι στην Ελλάδα γίνεται αποδεκτό και πιστοποιητικό που εκδίδεται από την οικεία υπηρεσία του Γ.Ε.Μ.Η. των Επιμελητηρίων (Εμπορικό, Βιομηχανικό ή Βιοτεχνικό Επιμελητήριο)
		Στην περίπτωση που χώρα δεν τηρεί τέτοιο μητρώο, το έγγραφο ή το πιστοποιητικό μπορεί να αντικαθίσταται από ένορκη βεβαίωση ή, στα κράτη - μέλη ή στις χώρες όπου δεν προβλέπεται ένορκη βεβαίωση, από υπεύθυνη δήλωση του ενδιαφερομένου ενώπιον αρμόδιας δικαστικής ή διοικητικής αρχής, συμβολαιογράφου ή αρμόδιου επαγγελματικού ή εμπορικού οργανισμού της χώρας καταγωγής ή της χώρας όπου είναι εγκατεστημένος ο οικονομικός φορέας ότι δεν τηρείται τέτοιο μητρώο και ότι ασκεί τη δραστηριότητα που απαιτείται για την εκτέλεση του αντικειμένου της υπό ανάθεση σύμβασης
	Για συμβάσεις υπηρεσιών: Εφόσον απαιτείται έγκριση για να μπορεί ο οικονομικός φορέας να παράσχει τις σχετικές υπηρεσίες στη χώρα εγκατάστασής του	Βεβαίωση, η οποία να έχει εκδοθεί έως τριάντα (30) εργάσιμες ημέρες πριν από την υποβολή της, εκτός αν, σύμφωνα με τις ειδικότερες διατάξεις αυτών, φέρει συγκεκριμένο χρόνο ισχύος, από την οποία να προκύπτει ότι ο οικονομικός φορέας μπορεί ο οικονομικός φορέας να παράσχει τις σχετικές υπηρεσίες στη χώρα εγκατάστασής του.
	Για συμβάσεις υπηρεσιών: Εφόσον απαιτείται να είναι ο οικονομικός φορέας μέλος συγκεκριμένου οργανισμού για να μπορεί να παράσχει τις σχετικές υπηρεσίες στη χώρα εγκατάστασής του	Βεβαίωση, η οποία να έχει εκδοθεί έως τριάντα (30) εργάσιμες ημέρες πριν από την υποβολή της, εκτός αν, σύμφωνα με τις ειδικότερες διατάξεις αυτών, φέρει συγκεκριμένο χρόνο ισχύος, από την οποία να

Αποδεικτικά μέσα-Υπηρεσίες (2.2.9.2)		
α/α	Λόγος αποκλεισμού-Κριτήριο ποιοτικής επιλογής	Δικαιολογητικό
		προκύπτει ότι ο οικονομικός φορέας έχει την ιδιότητα μέλους συγκεκριμένου οργανισμού για την παροχή των υπηρεσιών.
2.2.5.α	(“Ολικός”) Ετήσιος κύκλος εργασιών Ο (“ολικός”) ετήσιος κύκλος εργασιών του οικονομικού φορέα για τον αριθμό οικονομικών ετών που απαιτούνται βάσει της σχετικής προκήρυξης/γνωστοποίησης ή των εγγράφων της διαδικασίας σύναψης σύμβασης	Ισολογισμούς ή αποσπάσματα ισολογισμών, των τριών (3) τελευταίων ετών στις περιπτώσεις όπου η δημοσίευσή τους είναι υποχρεωτική σύμφωνα με την περί εταιρειών νομοθεσία της χώρας όπου είναι εγκατεστημένος ο οικονομικός φορέας . Σε περίπτωση που σύμφωνα με την νομοθεσία ο οικονομικός φορέας δεν υποχρεούται σε δημοσίευση ισολογισμού, τότε θα πρέπει να υποβάλλει υπεύθυνη δήλωση για τον κύκλο εργασιών συνοδευόμενη από τα σχετικά επίσημα στοιχεία που υπάρχουν (π.χ. δηλώσεις φορολογίας εισοδήματος, δηλώσεις Φ.Π.Α. κ.λ.π.). Ομοίως σε περίπτωση που δεν έχει ακόμη ολοκληρωθεί η δημοσίευση του ισολογισμού του τελευταίου οικονομικού έτους υποβάλλεται υπεύθυνη δήλωση συνοδευόμενη από τα σχετικά επίσημα στοιχεία που υπάρχουν (π.χ. δηλώσεις φορολογίας εισοδήματος, δηλώσεις Φ.Π.Α. κ.λ.π.) για το έτος αυτό.
2.2.5.β	Μέσος ετήσιος κύκλος εργασιών για τον αριθμό ετών που απαιτούνται βάσει της σχετικής Διακήρυξης	Επιχειρήσεις που λειτουργούν ή ασκούν επιχειρηματική δραστηριότητα για χρονικό διάστημα που δεν επιτρέπει την έκδοση κατά νόμο τριών ισολογισμών, υποβάλλουν τους ισολογισμούς που έχουν εκδοθεί και τα σχετικά επίσημα στοιχεία που υπάρχουν κατά το διάστημα αυτό (π.χ. δηλώσεις φορολογίας εισοδήματος, δηλώσεις Φ.Π.Α. κ.λ.π.).
2.2.5.γ	Ειδικός μέσος ετήσιος κύκλος εργασιών στον τομέα για τον αριθμό ετών που απαιτούνται βάσει της σχετικής διακήρυξης	Υπεύθυνη δήλωση του οικονομικού φορέα στην οποία θα δηλώνεται ο μέσος ειδικός ετήσιος κύκλος εργασιών των ετών που ζητούνται από τη διακήρυξη [μπορεί να ζητείται να συνοδεύεται από βεβαίωση ορκωτού ελεγκτή/ λογιστή] .
2.2.5.δ	Ετήσιος (“ειδικός”) κύκλος εργασιών Ο ετήσιος (“ειδικός”) κύκλος εργασιών του οικονομικού φορέα στον επιχειρηματικό τομέα που καλύπτεται από τη σύμβαση και προσδιορίζεται στη σχετική Διακήρυξη για τον αριθμό οικονομικών ετών που απαιτούνται	
	Σύσταση οικονομικού φορέα ή έναρξη δραστηριοτήτων	Για οικονομικούς φορείς που έχουν λειτουργήσει χρονικό διάστημα μικρότερο από το ζητούμενο στη διακήρυξη: Υπεύθυνη δήλωση του οικονομικού φορέα στην οποία θα δηλώνεται η ημερομηνία ίδρυσης του οικονομικού φορέα ή που άρχισε της

Αποδεικτικά μέσα-Υπηρεσίες (2.2.9.2)		
α/α	Λόγος αποκλεισμού-Κριτήριο ποιοτικής επιλογής	Δικαιολογητικό
		δραστηριότητες στο αντικείμενο της σύμβασης. Οι λοιπές δηλώσεις προσαρμόζονται ανάλογα με το χρονικό διάστημα λειτουργίας.
2.2.5.ε	Χρηματοοικονομικές αναλογίες (δείκτες)	Υπεύθυνη δήλωση του οικονομικού φορέα στην οποία θα δηλώνονται οι πραγματικές τιμές των απαιτούμενων αναλογιών (δεικτών) που ζητούνται [μπορεί να ζητείται να συνοδεύεται από βεβαίωση ορκωτού ελεγκτή/ λογιστή].
2.2.5.στ	Ασφαλιστική κάλυψη επαγγελματικών κινδύνων	Ασφαλιστήριο συμβόλαιο για την κάλυψη επαγγελματικών .
2.2.5.ζ	Άλλες οικονομικές ή χρηματοοικονομικές απαιτήσεις	[Κατά περίπτωση, ανάλογα με την απαίτηση. Ενδεικτικά: Εφόσον ζητείται συγκεκριμένη πιστοληπτική ικανότητα, προσκομίζεται βεβαίωση από τραπεζικά και άλλα χρηματοπιστωτικά ιδρύματα αναφορικά με την πιστοληπτική ικανότητα του οικονομικού φορέα. Εφόσον λ.χ. ζητούνται ίδια κεφάλαια, προσκομίζεται υπεύθυνη δήλωση του οικονομικού φορέα στην οποία θα δηλώνονται τα ίδια κεφάλαια [μπορεί να ζητείται να συνοδεύεται από βεβαίωση ορκωτού ελεγκτή/ λογιστή].
2.2.6.α	Για τις συμβάσεις υπηρεσιών: κυριότερες υπηρεσίες του είδους που έχει προσδιοριστεί κατά τη διάρκεια της περιόδου αναφοράς	α) Κατάλογο των κυριότερων υπηρεσιών που παρασχέθηκαν και ο οποίος θα περιλαμβάνει τα κάτωθι στοιχεία εμπειρίας: Αναλυτικότερα: (i) Τα στοιχεία εμπειρίας θα περιλαμβάνονται σε πίνακα και θα είναι τα κάτωθι: α. Τίτλος της σύμβασης – Τοποθεσία. β. Ονομασία Αναδόχου (Μεμονωμένη επιχείρηση ή Κοινοπραξία) της σύμβασης. γ. Επιμερισμός των υπηρεσιών κάθε επιχείρησης, στην σύμβαση (Ποσοστό και είδος συμμετοχής σε περίπτωση ένωσης ή κοινοπραξίας). δ. Εργοδότης (αποδέκτης). ε. Ημερομηνίες έναρξης - περαίωσης της σύμβασης (εφόσον έχει περαιωθεί), διάρκεια της σύμβασης. στ. Τελική αξία της σύμβασης χωρίς Φ.Π.Α. η. Εκτελεσμένη Αξία της σύμβασης χωρίς ΦΠΑ θ. Σύνομη περιγραφή του αντικειμένου της σύμβασης από την οποία θα προκύπτει ότι καλύπτει τις απαιτήσεις της διακήρυξης. (ii) Ο πίνακας αυτός συνοδεύεται, εάν μεν ο αποδέκτης είναι αναθέτουσα αρχή, από

Αποδεικτικά μέσα-Υπηρεσίες (2.2.9.2)		
α/α	Λόγος αποκλεισμού-Κριτήριο ποιοτικής επιλογής	Δικαιολογητικό
		συμβάσεις και πιστοποιητικά ορθής εκτέλεσης αυτών που έχουν εκδοθεί ή θεωρηθεί από την αρμόδια αρχή, στα οποία περιγράφεται οι παρεχόμενη υπηρεσία και θα αναφέρεται ο χρόνος υλοποίησης της και θα βεβαιώνεται ότι αυτή εκτελέστηκε έντεχνα και εντός των εγκεκριμένων χρονοδιαγραμμάτων και εάν δε ο αποδέκτης είναι ιδιωτικός φορέας, με αντίστοιχη δήλωση του αποδέκτη. Εφόσον δεν είναι δυνατή η προσκόμιση των παραπάνω, προσκομίζεται υπεύθυνη δήλωση του οικονομικού φορέα, στην οποία θα αναφέρεται ο λόγος για τον οποίο δεν κατέστη εφικτή η προσκόμιση των παραπάνω δικαιολογητικών και η οποία θα συνοδεύεται από αντίγραφο του τιμολογίου και, εφόσον υφίσταται, της σχετικής σύμβασης.
2.2.6.β	Τεχνικό προσωπικό ή τεχνικές υπηρεσίες για τον έλεγχο της ποιότητας	Υπεύθυνη δήλωση του οικονομικού φορέα με αναφορά του τεχνικού προσωπικού ή των τεχνικών υπηρεσιών, ιδίως των υπευθύνων για τον έλεγχο της ποιότητας. [Μπορεί να ζητείται να συνοδεύεται από κατάσταση προσωπικού θεωρημένη από την Επιθεώρηση Εργασίας άλλως κατάσταση προσωπικού όπως αποτυπώνεται κάθε φορά στην τρέχουσα ισχύουσα κατάσταση ενεργού προσωπικού που τηρείται στο πληροφοριακό σύστημα ΕΡΓΑΝΗ του Υπουργείου Εργασίας και Κοινωνικών Υποθέσεων]
2.2.6.γ	Τεχνικός εξοπλισμός και μέτρα για την εξασφάλιση της ποιότητας	Υπεύθυνη δήλωση του οικονομικού φορέα στην οποία γίνεται περιγραφή του τεχνικού εξοπλισμού και των μέτρων που λαμβάνει ο οικονομικός φορέας για την εξασφάλιση της ποιότητας και των μέσων μελέτης και έρευνας της επιχείρησής του. [μπορεί να ζητείται να συνοδεύεται από αποδεικτικά κτήσης του εξοπλισμού, όπως τιμολόγια, συμφωνητικά]
2.2.6.δ	Μέσα μελέτης και έρευνας	Υπεύθυνη δήλωση του οικονομικού φορέα στην οποία γίνεται περιγραφή των μέσων μελέτης και έρευνας που λαμβάνει ο οικονομικός φορέας.
2.2.6.ε	Διαχείριση της αλυσίδας εφοδιασμού	Υπεύθυνη δήλωση του οικονομικού φορέα στην οποία θα περιγράφονται ο τρόπος διαχείρισης της αλυσίδας εφοδιασμού και τα συστήματα ανίχνευσης που θα εφαρμόσει κατά την εκτέλεση της σύμβασης.
2.2.6.στ	Τίτλοι σπουδών και επαγγελματικών προσόντων που κατέχονται από: α) τον ίδιο τον προμηθευτή, και/ή (ανάλογα με	Αναφορά τίτλων σπουδών και επαγγελματικών προσόντων του προμηθευτή ή των διευθυντικών στελεχών της επιχείρησης

Αποδεικτικά μέσα-Υπηρεσίες (2.2.9.2)		
α/α	Λόγος αποκλεισμού-Κριτήριο ποιοτικής επιλογής	Δικαιολογητικό
	τις απαιτήσεις που ορίζονται στη σχετική διακήρυξη) β) τα διευθυντικά στελέχη του:	και συγκεκριμένα[μπορεί να ζητούνται κατά περίπτωση υπεύθυνη δήλωση με πίνακα με τα ονόματα, τους τίτλους σπουδών και την εμπειρία των στελεχών που θα είναι υπεύθυνα για την εκτέλεση των υπηρεσιών, βιογραφικά σημειώματα, αποδεικτικά εμπειρίας και τίτλοι σπουδών των στελεχών, καταστάσεις προσωπικού, συμβάσεις εξαρτημένης εργασίας ή/και ανεξάρτητων υπηρεσιών κατά την έννοια του άρθρου 39 παρ. 9 του Ν. 4387/2016 (Α 85) κ.α.]
2.2.6.ζ	Μέτρα περιβαλλοντικής διαχείρισης κατά την εκτέλεση της σύμβασης:	Υπεύθυνη δήλωση του οικονομικού φορέα στην οποία γίνεται περιγραφή των μέτρων περιβαλλοντικής διαχείρισης που θα εφαρμόσει ο οικονομικός φορέας κατά την εκτέλεση της σύμβασης.
2.2.6.η	Μηχανήματα, εγκαταστάσεις και τεχνικός εξοπλισμός	Υπεύθυνη δήλωση του οικονομικού φορέα στην οποία θα περιγράφεται ο ελάχιστος απαιτούμενος από τη διακήρυξη εξοπλισμός. [μπορεί να ζητείται να συνοδεύεται από αποδεικτικά κτήσης του εξοπλισμού, όπως τιμολόγια, συμφωνητικά]
2.2.6.θ	Αποδοχή ελέγχων από την αναθέτουσα αρχή ή, εφόσον αυτή συγκατατεθεί, εξ ονόματός της από αρμόδιο επίσημο οργανισμό της χώρας όπου είναι εγκατεστημένος ο προμηθευτής (Για σύνθετες υπηρεσίες που θα παρασχεθούν ή, κατ' εξαίρεση, για υπηρεσίες που πρέπει να ανταποκρίνονται σε κάποιον ιδιαίτερο σκοπό)	Υπεύθυνη δήλωση του οικονομικού φορέα στην οποία δηλώνει ότι αποδέχεται τη διενέργεια ελέγχων όσον αφορά το παραγωγικό δυναμικό ή τις τεχνικές ικανότητες του οικονομικού φορέα και, εφόσον κρίνεται αναγκαίο, όσον αφορά τα μέσα μελέτης και έρευνας που αυτός διαθέτει καθώς και τα μέτρα που λαμβάνει για τον έλεγχο της ποιότητας.
2.2.6.ι	Αριθμός διευθυντικών στελεχών κατά τα τελευταία τρία έτη	Υπεύθυνη δήλωση του οικονομικού φορέα στην οποία αναφέρεται ο αριθμός των στελεχών της επιχείρησης του κατά τα τελευταία τρία χρόνια.
2.2.6.ια	Μέσο ετήσιο εργατοϋπαλληλικό δυναμικό κατά τα τελευταία τρία έτη	Υπεύθυνη δήλωση του οικονομικού φορέα στην οποία αναφέρεται το μέσο ετήσιο εργατοϋπαλληλικό δυναμικό του κατά τα τελευταία τρία χρόνια.
2.2.6.ιβ	Ποσοστό υπεργολαβίας	Υπεύθυνη δήλωση του οικονομικού φορέα στην οποία θα δηλώνονται οι υπεργολάβοι στους οποίους θα ανατεθεί τμήμα της σύμβασης και το ποσοστό της υπεργολαβίας, καθώς και υπεύθυνη δήλωση των προτεινόμενων υπεργολάβων ότι αποδέχονται την ανάθεση της υπεργολαβίας με το σχετικό ποσοστό, σε περίπτωση που ο οικονομικός φορέας ανακηρυχθεί ανάδοχος.
2.2.7.α	Πιστοποιητικά από ανεξάρτητους οργανισμούς σχετικά με πρότυπα	Τα κατά περίπτωση ζητούμενα πιστοποιητικά που αποδεικνύουν τη συμμόρφωση με τα

Αποδεικτικά μέσα-Υπηρεσίες (2.2.9.2)		
α/α	Λόγος αποκλεισμού-Κριτήριο ποιοτικής επιλογής	Δικαιολογητικό
	διασφάλισης ποιότητας, συμπεριλαμβανομένης της προσβασιμότητας για άτομα με ειδικές ανάγκες	απαιτούμενα πρότυπα διασφάλισης ποιότητας. Εάν ο οικονομικός φορέας δεν διαθέτει τέτοια ή ισοδύναμα πρότυπα από οργανισμούς εδρεύοντες σε κράτη-μέλη υπεύθυνη δήλωση με την οποία θα εξηγεί τους λόγους και θα διευκρινίζει ποια άλλα αποδεικτικά μέσα μπορούν να προσκομιστούν όσον αφορά τα συστήματα ή πρότυπα διασφάλισης ποιότητας.
2.2.7.β	Πιστοποιητικά από ανεξάρτητους οργανισμούς σχετικά με συστήματα ή πρότυπα περιβαλλοντικής διαχείρισης	Τα κατά περίπτωση ζητούμενα πιστοποιητικά που αποδεικνύουν τη συμμόρφωση με τα απαιτούμενα πρότυπα περιβαλλοντικής διαχείρισης. Εάν ο οικονομικός φορέας δεν διαθέτει τέτοια ή ισοδύναμα πρότυπα από οργανισμούς εδρεύοντες σε κράτη-μέλη, υπεύθυνη δήλωση με την οποία θα εξηγεί τους λόγους και θα διευκρινίζει ποια άλλα αποδεικτικά μέσα μπορούν να προσκομιστούν όσον αφορά τα συστήματα ή πρότυπα περιβαλλοντικής διαχείρισης.

ΠΑΡΑΡΤΗΜΑ V – Ρήτρα ακεραιότητας (Θα επισυναφθεί στο Συμφωνητικό)

Δηλώνω/ούμε ότι δεσμευόμαστε ότι σε όλα τα στάδια που προηγήθηκαν της κατακύρωσης της σύμβασης δεν ενήργησα/ενεργήσαμε αθέμιτα, παράνομα ή καταχρηστικά και ότι θα εξακολουθήσω/ουμε να ενεργώ/ούμε κατ' αυτόν τον τρόπο κατά το στάδιο εκτέλεσης της σύμβασης αλλά και μετά τη λήξη αυτής.

Ειδικότερα ότι:

1) δεν διέθετα/διαθέταμε εσωτερική πληροφόρηση, πέραν των στοιχείων που περιήλθαν στη γνώση και στην αντίληψη μου/μας μέσω των εγγράφων της σύμβασης και στο πλαίσιο της συμμετοχής μου/μας στη διαδικασία σύναψης της σύμβασης και των προκαταρκτικών διαβουλεύσεων στις οποίες συμμετείχα/με και έχουν δημοσιοποιηθεί.

2) δεν πραγματοποίησα/ήσαμε ενέργειες νόθευσης του ανταγωνισμού μέσω χειραγώγησης των προσφορών, είτε ατομικώς είτε σε συνεργασία με τρίτους, κατά τα οριζόμενα στο δίκαιο του ανταγωνισμού.

3) δεν διενήργησα/διενεργήσαμε ούτε θα διενεργήσω/ήσουμε πριν, κατά τη διάρκεια ή και μετά τη λήξη της σύμβασης παράνομες πληρωμές για διευκολύνσεις, εξυπηρετήσεις ή υπηρεσίες που αφορούν τη σύμβαση και τη διαδικασία ανάθεσης.

4) δεν πρόσφερα/προσφέραμε ούτε θα προσφέρω/ουμε πριν, κατά τη διάρκεια ή και μετά τη λήξη της σύμβασης, άμεσα ή έμμεσα, οποιαδήποτε υλική εύνοια, δώρο ή αντάλλαγμα σε υπαλλήλους ή μέλη συλλογικών οργάνων της αναθέτουσας αρχής, καθώς και συζύγους και συγγενείς εξ αίματος ή εξ αγχιστείας, κατ' ευθεία μεν γραμμή απεριορίστως, εκ πλάγιου δε έως και τέταρτου βαθμού ή συνεργάτες αυτών ούτε χρησιμοποίησα/χρησιμοποίησαμε ή θα χρησιμοποιήσω/χρησιμοποιήσουμε τρίτα πρόσωπα, για να διοχετεύσουν χρηματικά ποσά στα προαναφερόμενα πρόσωπα.

5) δεν θα επιχειρήσω/ουμε να επηρεάσω/ουμε με αθέμιτο τρόπο τη διαδικασία λήψης αποφάσεων της αναθέτουσας αρχής, ούτε θα παράσχω-ουμε παραπλανητικές πληροφορίες οι οποίες ενδέχεται να επηρεάσουν ουσιωδώς τις αποφάσεις της αναθέτουσας αρχής καθ' όλη τη διάρκεια της εκτέλεσης της σύμβασης αλλά και μετά τη λήξη της,

6) δεν έχω/ουμε προβεί ούτε θα προβώ/ούμε, άμεσα (ο ίδιος) ή έμμεσα (μέσω τρίτων προσώπων), σε οποιαδήποτε πράξη ή παράλειψη [εναλλακτικά: ότι δεν έχω-ουμε εμπλακεί και δεν θα εμπλακώ-ουμε σε οποιαδήποτε παράτυπη, ανέντιμη ή απατηλή συμπεριφορά (πράξη ή παράλειψη)] που έχει ως στόχο την παραπλάνηση [/εξαπάτηση] οποιουδήποτε προσώπου ή οργάνου της αναθέτουσας αρχής εμπλεκόμενου σε οποιαδήποτε διαδικασία σχετική με την εκτέλεση της σύμβασης (όπως ενδεικτικά στις διαδικασίες παρακολούθησης και παραλαβής), την απόκρυψη πληροφοριών από αυτό, τον εξαναγκασμό αυτού σε ή/και την αθέμιτη απόσπαση από αυτό ρητής ή σιωπηρής συγκατάθεσης στην παραβίαση ή παράκαμψη νομίμων ή συμβατικών υποχρεώσεων που σχετίζονται με την εκτέλεση της σύμβασης, ή τυχόν έγκρισης, θετικής γνώμης ή απόφασης παραλαβής (μέρους ή όλου) του συμβατικού αντικείμενου ή/και καταβολής (μέρους ή όλου) του συμβατικού τιμήματος,

7) ότι θα απέχω/ουμε από οποιαδήποτε εν γένει συμπεριφορά που συνιστά σοβαρό επαγγελματικό παράπτωμα και θα μπορούσε να θέσει εν αμφιβόλω την ακεραιότητά μου-μας,

8) ότι θα δηλώσω/ουμε στην αναθέτουσα αρχή, αμελλητί με την περιέλευση σε γνώση μου/μας, οποιαδήποτε κατάσταση (ακόμη και ενδεχόμενη) σύγκρουσης συμφερόντων (προσωπικών, οικογενειακών, οικονομικών, πολιτικών ή άλλων κοινών συμφερόντων, συμπεριλαμβανομένων και αντικρουόμενων επαγγελματικών συμφερόντων) μεταξύ των νομίμων ή εξουσιοδοτημένων εκπροσώπων μου-μας, υπαλλήλων ή συνεργατών μου-μας που χρησιμοποιούνται για την εκτέλεση της σύμβασης (συμπεριλαμβανομένων και των υπεργολάβων μου) με μέλη του προσωπικού της αναθέτουσας αρχής που εμπλέκονται καθ' οιονδήποτε τρόπο στη διαδικασία εκτέλεσης της σύμβασης ή/και μπορούν να

επηρεάσουν την έκβαση και τις αποφάσεις της αναθέτουσας αρχής περί την εκτέλεσή της, συμπεριλαμβανομένων των μελών των αποφαινόμενων ή/και γνωμοδοτικών οργάνων αυτής, ή/και των μελών των οργάνων διοίκησής της ή/και των συζύγων και συγγενών εξ αίματος ή εξ αγχιστείας, κατ' ευθεία μεν γραμμή απεριορίστως, εκ πλαγίου δε έως και τετάρτου βαθμού των παραπάνω προσώπων, οποτεδήποτε και εάν η κατάσταση αυτή σύγκρουσης συμφερόντων προκύψει κατά τη διάρκεια εκτέλεσης της σύμβασης και μέχρι τη λήξη της.

9) [Σε περίπτωση χρησιμοποίησης υπεργολάβου]

Ο υπεργολάβος έλαβα γνώση της παρούσας ρήτηρας ακεραιότητας και ευθύνομαι/ευθυνόμαστε για την τήρηση και από αυτόν απασών των υποχρεώσεων που περιλαμβάνονται σε αυτή.

Υπογραφή/Σφραγίδα

Ο/η (σε περίπτωση φυσικού προσώπου/ ατομικής επιχείρησης) ή το νομικό πρόσωπο.....με την επωνυμίακαι με το διακριτικό τίτλο «.....», που εδρεύει
(ΑΦΜ:....., ΔΟΥ:, Τ.Κ., νομίμως εκπροσωπούμενο (μόνο για νομικά πρόσωπα) από τον

1. ΥΠΕΥΘΥΝΗ/ΕΣ ΔΗΛΩΣΗ/ΕΙΣ

Δηλώνω υπεύθυνα ότι:

Παράγραφος 2.2.3.2. διακήρυξης:

Δεν έχει κριθεί με δικαστική ή διοικητική απόφαση που έχουν καταστεί τελεσίδικες και με δεσμευτική ισχύ σύμφωνα με τις σύμφωνα με διατάξεις της χώρας όπου είναι εγκατεστημένη η επιχείρησή μας ή την ελληνική νομοθεσία ότι έχω/έχουμε αθετήσει υποχρεώσεις όσον αφορά στην καταβολή φόρων ή εισφορών κοινωνικής ασφάλισης:

Ή

Έχει κριθεί με δικαστική ή διοικητική απόφαση που δεν έχουν καταστεί τελεσίδικες και με δεσμευτική ισχύ σύμφωνα με τις σύμφωνα με διατάξεις της χώρας όπου είναι εγκατεστημένη η επιχείρησή μας ή την ελληνική νομοθεσία, ότι έχω/έχουμε αθετήσει υποχρεώσεις όσον αφορά στην καταβολή φόρων ή εισφορών κοινωνικής ασφάλισης αλλά τα συγκεκριμένα ποσά είναι εξαιρετικά μικρά. *[αναγράφονται τα ποσά]*

Ή

Έχει κριθεί με δικαστική ή διοικητική απόφαση που έχουν καταστεί τελεσίδικες και με δεσμευτική ισχύ σύμφωνα με τις σύμφωνα με διατάξεις της χώρας όπου είναι εγκατεστημένη η επιχείρησή μας ή την εθνική νομοθεσία ότι έχω/έχουμε αθετήσει υποχρεώσεις όσον αφορά στην καταβολή φόρων ή εισφορών κοινωνικής ασφάλισης αλλά ενημερώθηκα/ενημερωθήκαμε σχετικά με το ακριβές ποσό που οφείλεται λόγω αθέτησης των υποχρεώσεων όσον αφορά στην καταβολή φόρων ή εισφορών κοινωνικής ασφάλισης σε χρόνο κατά τον οποίο δεν είχα/είχαμε τη δυνατότητα να εκπληρώσουμε τις υποχρεώσεις μας ή να προβούμε σε δεσμευτικό διακανονισμό πριν από την εκπνοή της προθεσμίας αίτησης συμμετοχής/της προθεσμίας υποβολής προσφοράς. *[αναγράφεται το ποσό και η ημερομηνία ενημέρωσης]*

Παράγραφος 2.2.3.4. περ. α Διακήρυξης

Κατά την εκτέλεση των δημόσιων συμβάσεων δεν έχω/ουμε αθετήσει τις υποχρεώσεις μας που απορρέουν από τις διατάξεις της περιβαλλοντικής, κοινωνικοασφαλιστικής και εργατικής νομοθεσίας, που έχουν θεσπισθεί με το δίκαιο της Ένωσης, το ελληνικό δίκαιο, συλλογικές συμβάσεις καθώς και τις διατάξεις οι οποίες απαριθμούνται στο Παράρτημα Χ του Προσαρτήματος Α του ν. 4412/2016:

Παράγραφος 2.2.3.4. περ. β Διακήρυξης

Έχω/έχουμε υπαχθεί σε προπρωχευτική ή πτωχευτική διαδικασία αλλά είμαι/είμαστε σε θέση να εκτελέσω/ουμε τη σύμβαση, λαμβάνοντας υπόψη τις ισχύουσες διατάξεις και τα μέτρα για τη συνέχιση της επιχειρηματικής λειτουργίας μου/μας *[αναγράφονται τα αποδεικτικά στοιχεία]*

Ιδίως στην περίπτωση εξυγίανσης:

Έχω υπαχθεί σε διαδικασία εξυγίανσης *[αναγράφεται ο αριθμός και η ημερομηνία έκδοσης δικαστικής απόφασης]* και τηρώ/τηρούμε τους όρους αυτής.

Παράγραφος 2.2.3.4. περ. γ Διακήρυξης

Δεν έχω/έχουμε συνάψει συμφωνίες με άλλους οικονομικούς φορείς με στόχο τη στρέβλωση του ανταγωνισμού.

Ή

Τυγχάνει στη περίπτωση μου εφαρμογής η περίπτωση β. της παρ. 3 του άρθρου 44 του ν. 3959/2011 (Α' 93), και δεν έχω υποπέσει σε επανάληψη της παράβασης.

Παράγραφος 2.2.3.4. περ. δ Διακήρυξης

Δεν συντρέχουν στο πρόσωπό μου/μας καταστάσεις σύγκρουσης συμφερόντων (προσωπικών, οικογενειακών, οικονομικών, πολιτικών ή άλλων κοινών), οι οποίες να μου/μας είναι γνωστές μέχρι και την υπογραφή της παρούσας, με :

α) μέλη του προσωπικού της αναθέτουσας αρχής, συμπεριλαμβανομένων των μελών των αποφαινόμενων ή/και γνωμοδοτικών οργάνων ή/και

β) μέλη των οργάνων διοίκησης ή άλλων οργάνων της αναθέτουσας αρχής ή/και

γ) τους συζύγους και συγγενείς εξ αίματος ή εξ αγχιστείας, κατ' ευθεία μεν γραμμή απεριορίστως, εκ πλαγίου δε έως και τέταρτου βαθμού των προσώπων των περιπτώσεων α' και β',

τα οποία:

αα) εμπλέκονται στη διεξαγωγή της διαδικασίας σύναψης σύμβασης, συμπεριλαμβανομένου του σχεδιασμού και της προετοιμασίας της διαδικασίας, καθώς και της κατάρτισης των εγγράφων της σύμβασης ή/και

ββ) μπορούν να επηρεάσουν την έκβασή της

Ή

Έχουν υποπέσει στην αντίληψή μου/μας οι εξής καταστάσεις οι οποίες θα μπορούσαν να εκληφθούν ως καταστάσεις σύγκρουσης συμφερόντων κατά την έννοια του άρθρου 24 του ν. 4412/2016*[αναγράφονται με ακρίβεια και πληρότητα οι πληροφορίες που αφορούν σε καταστάσεις ενδεχόμενης σύγκρουσης συμφερόντων]*

Παράγραφος 2.2.3.4. περ. ε Διακήρυξης

Δεν έχω/έχουμε παράσχει συμβουλές στην αναθέτουσα αρχή ή δεν έχω/έχουμε με άλλο τρόπο εμπλακεί στην προετοιμασία της διαδικασίας σύναψης της σύμβασης. Τα ανωτέρω ισχύουν και για τις συνδεδεμένες με εμένα επιχειρήσεις.

Ή

Έχω/έχουμε συμμετάσχει στην προετοιμασία της διαδικασίας σύναψης των εγγράφων της παρούσας σύμβασης με την εξής ιδιότητα....

[αναγράφονται με ακρίβεια και πληρότητα οι πληροφορίες που αφορούν στον χρόνο και τον τρόπο πρότερης συμμετοχής]

Παράγραφος 2.2.3.4. περ. στ Διακήρυξης

Δεν έχω επιδείξει σοβαρή ή επαναλαμβανόμενη πλημμέλεια κατά την εκτέλεση ουσιώδους απαίτησης στο πλαίσιο προηγούμενης δημόσιας σύμβασης, προηγούμενης σύμβασης με αναθέτοντα φορέα ή προηγούμενης σύμβασης παραχώρησης που είχε ως αποτέλεσμα την πρόωρη καταγγελία της προηγούμενης σύμβασης, αποζημιώσεις ή άλλες παρόμοιες κυρώσεις.

Παράγραφος 2.2.3.4. περ. ζ Διακήρυξης

Δεν έχω/έχουμε κριθεί ένοχος-οι εκ προθέσεως σοβαρών απατηλών δηλώσεων κατά την παροχή των πληροφοριών που απαιτούνται για την εξακρίβωση της απουσίας των λόγων αποκλεισμού ή την πλήρωση των κριτηρίων επιλογής, και δεν έχω αποκρύψει τις πληροφορίες αυτές

Παράγραφος 2.2.3.4. περ. η Διακήρυξης

Δεν έχω/έχουμε επιχειρήσει να επηρεάσω/ουμε με αθέμιτο τρόπο τη διαδικασία λήψης αποφάσεων της αναθέτουσας αρχής, να αποκτήσω/ουμε εμπιστευτικές πληροφορίες που ενδέχεται να αποφέρουν αθέμιτο πλεονέκτημα στη διαδικασία σύναψης σύμβασης ή να παράσχω/ουμε με απατηλό τρόπο παραπλανητικές πληροφορίες που ενδέχεται να επηρεάσουν ουσιωδώς τις αποφάσεις που αφορούν στον αποκλεισμό, την επιλογή ή την ανάθεση της παρούσας δημόσιας σύμβασης.

Παράγραφος 2.2.3.4. περ. θ Διακήρυξη

Δεν έχω/έχουμε διαπράξει σοβαρό επαγγελματικό παράπτωμα και δεν έχει επιβληθεί σε βάρος μου/μας πειθαρχική ποινή ή άλλους είδους κύρωση στο πλαίσιο του επαγγέλματός μου/μας από αρμόδια εποπτική αρχή/φορέα με πειθαρχικές-κυρωτικές αρμοδιότητες.

Παράγραφος 2.2.3.9. διακήρυξης:

Δεν έχει επιβληθεί εις βάρος μου/μας με διοικητική πράξη ή δικαστική απόφαση αποκλεισμός από τη συμμετοχή σε μελλοντικές διαδικασίες σύναψης δημόσιων συμβάσεων καθώς και συμβάσεων παραχώρησης.

Έχει επιβληθεί εις βάρος μου/μας με διοικητική πράξη ή δικαστική απόφαση αποκλεισμός από τη συμμετοχή σε μελλοντικές διαδικασίες σύναψης δημόσιων συμβάσεων καθώς και συμβάσεων παραχώρησης, αλλά η ισχύς της διοικητικής πράξεως έχει ανασταλεί με προσωρινή διαταγή .../με απόφαση επί της αιτήσεως αναστολής. *[αναφέρεται αριθμός και ημερομηνία απόφασης καθώς και πληροφορίες για την κύρια δίκη]*

Αν επέλθουν μεταβολές στις προϋποθέσεις για τις οποίες υποβάλλεται η παρούσα μέχρι τη σύναψη της σύμβασης, θα ενημερώσω/ουμε αμελλητί σχετικά την αναθέτουσα αρχή.

2. ΔΗΛΩΣΗ ΟΨΙΓΕΝΩΝ ΜΕΤΑΒΟΛΩΝ

Δεν έχουν επέλθει στο πρόσωπό μου/μας οψιγενείς μεταβολές κατά την έννοια του άρθρου 104 του Ν. 4412/2016. *(Απαιτείται μόνον στην περίπτωση του προσυμβατικού ελέγχου ή της άσκησης προδικαστικής προσφυγής κατά της απόφασης κατακύρωσης)*

3. ΔΗΛΩΣΗ

Συναινώ/ούμε στο πλαίσιο της διαδικασίας ανάθεσης της παρούσας δημόσιας σύμβασης και επιτρέπω στην αναθέτουσα αρχή να προβεί σε αναζήτηση-επιβεβαίωση όλων των αναγκαίων δικαιολογητικών και να προβεί στο πλαίσιο αυτό στην αναγκαία επεξεργασία δεδομένων προσωπικού χαρακτήρα και στην ανταλλαγή πληροφοριών με άλλες δημόσιες αρχές.

ΠΑΡΑΡΤΗΜΑ VII – ΕΕΕΣ

Το περιεχόμενο του αρχείου του ΕΕΕΣ είναι αναρτημένο ξεχωριστά, ως αναπόσπαστο μέρος της παρούσης, στη Διαδικτυακή Πύλη (www.promitheus.gov.gr) του ΟΠΣ ΕΣΗΔΗΣ στη σχετική ηλεκτρονική διαδικασία σύναψης δημόσιας σύμβασης στο ΕΣΗΔΗΣ, η οποία έλαβε Συστημικό Αύξοντα Αριθμό: 194066 α) ως αρχείο PDF, ηλεκτρονικά υπογεγραμμένο και β) ως αρχείο XML για την διευκόλυνση των οικονομικών φορέων προκειμένου να συντάξουν μέσω της υπηρεσίας eΕΕΕΣ τη σχετική απάντηση τους.