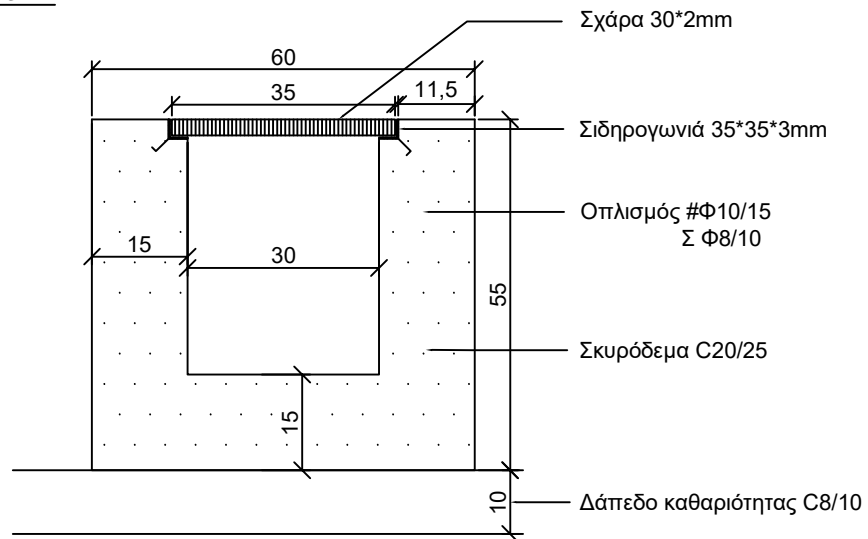
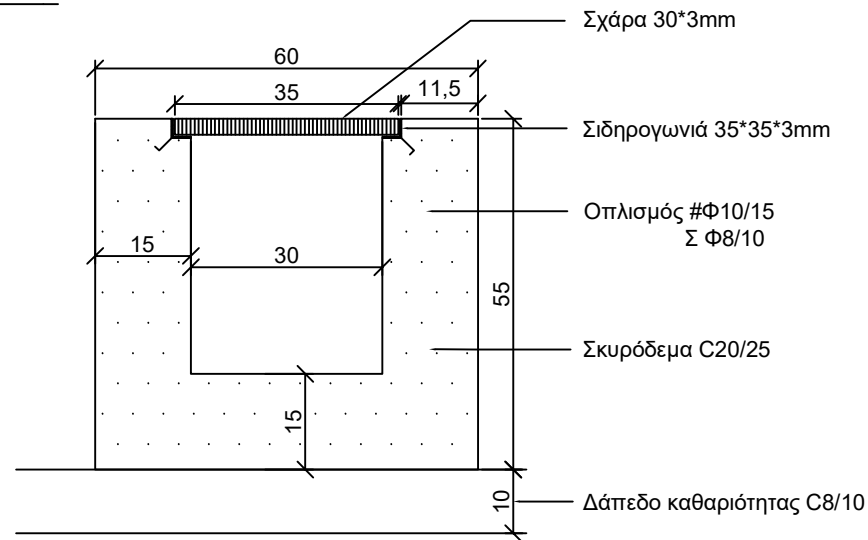


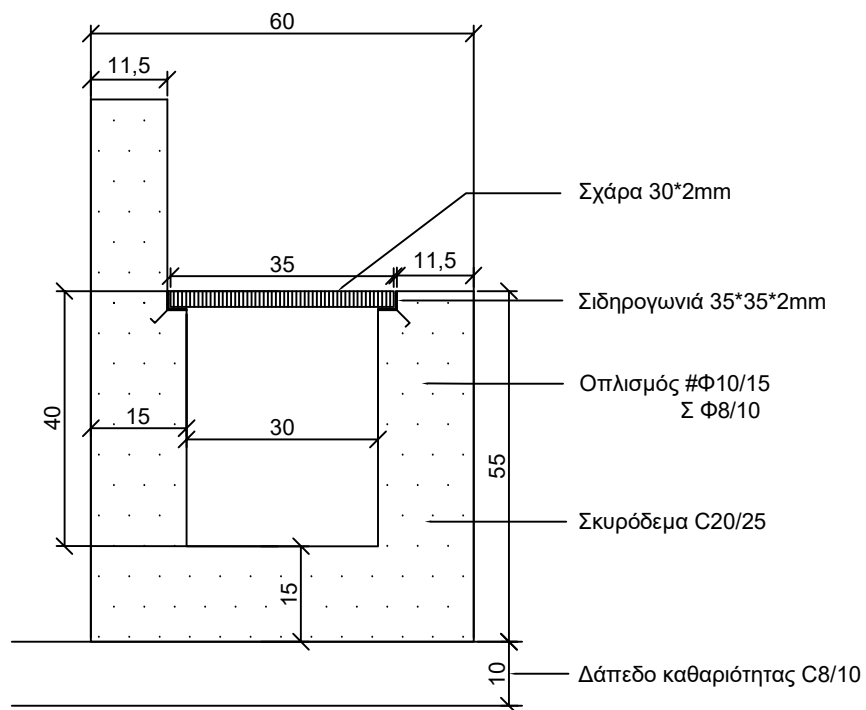
ΤΥΠΟΣ Α




ΤΥΠΟΣ Β



ΤΥΠΟΣ Γ



 <b>ΠΑΝΕΠΙΣΤΗΜΙΟ ΠΑΤΡΩΝ</b> UNIVERSITY OF PATRAS	
ΜΕΛΕΤΗ: ΠΑΡΟΧΗ ΥΠΗΡΕΣΙΩΝ ΣΥΛΛΟΓΗΣ ΚΑΙ ΑΣΦΑΛΟΥΣ ΔΙΕΥΘΕΤΗΣΗΣ ΟΜΒΡΙΩΝ ΤΩΝ ΚΤΙΡΙΩΝ ΒΙΟΛΟΓΙΑΣ-ΜΑΘΗΜΑΤΙΚΟΥ, ΧΗΜΕΙΑΣ, ΧΗΜΙΚΩΝ ΜΗΧ/ΚΩΝ ΚΑΙ ΣΥΝΑΦΕΙΣ ΥΠΗΡΕΣΙΕΣ	
ΘΕΣΗ: ΚΤΙΡΙΟ ΧΗΜΕΙΑΣ-ΧΗΜ. ΜΗΧΑΝΙΚΩΝ-ΒΙΟΛΟΓΙΑΣ ΠΑΝΕΠΙΣΤΗΜΙΟΥΠΟΛΗ ΡΙΟΥ ΠΑΤΡΩΝ	
ΘΕΜΑ ΣΧΕΔΙΟΥ: ΤΥΠΟΙ ΧΑΝΔΑΚΩΝ	
ΚΑΙΜΑΚΑ:	
ΧΡΟΝΟΣ ΜΕΛΕΤΗΣ: ΜΑΪΟΣ 2023	
ΟΙ ΜΕΛΕΤΗΤΕΣ	ΑΡ. ΣΧΕΔΙΟΥ
ΑΘΑΝΑΣΟΠΟΥΛΟΣ Γ. ΗΛ. ΜΗΧ.	3
ΗΛΙΟΠΟΥΛΟΣ ΣΠ. ΗΛ. ΜΗΧ.	